

SCX 1200-3

HYDRAULIC CRAWLER CRANE

Specifications & Lifting Capacities

オフロード法 2014年基準適合

HITACHI SUMITOMO

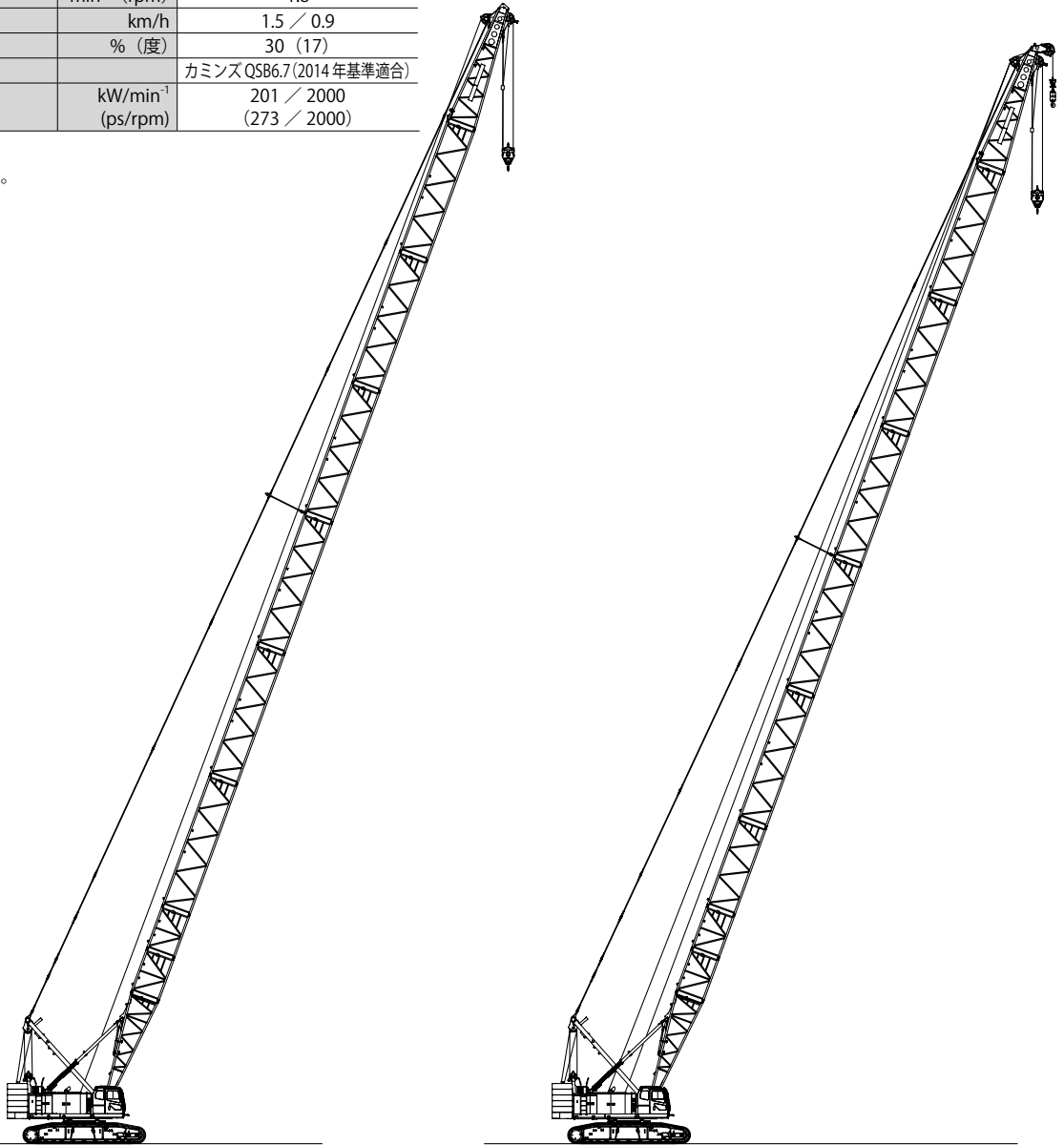


アタッチメントバリエーション

ロープ速度*	フロント/リヤ(定格12t 負荷時)	m/min	110 (45)
	第3ウインチ(定格12t 負荷時)		95 (30)
	ブーム起伏		44
	タワージブ起伏		55
旋回速度		min ⁻¹ (rpm)	1.8
走行速度 高/低*		km/h	1.5 / 0.9
登坂能力		% (度)	30 (17)
エンジン名称			カミンズ QSB6.7 (2014年基準適合)
定格出力		kW/min ⁻¹	201 / 2000
		(ps/rpm)	(273 / 2000)

【注】

*印は負荷により速度変化します。

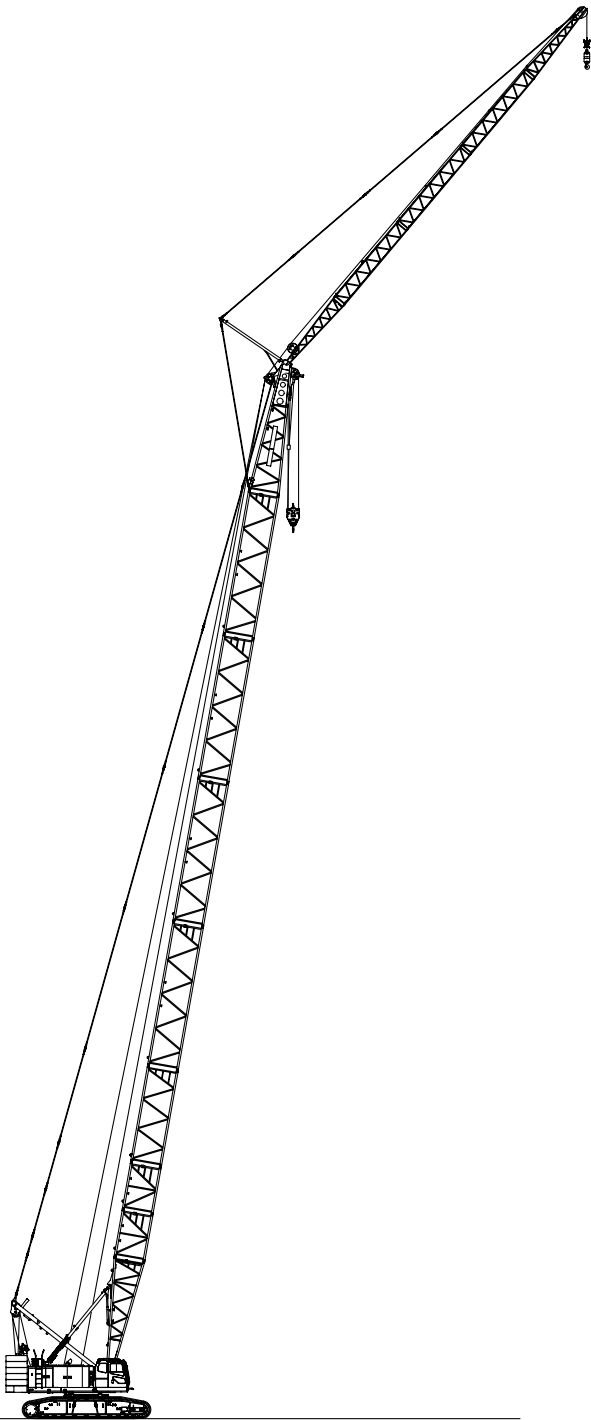


クレーン仕様ブーム最長

ブーム長さ	m	15 ~ 75
接地圧	kPa (kgf/cm ²)	96 (0.98) (ブーム最長 35t フック付)
全装備質量	t	約 130 (ブーム最長 35t フック付)

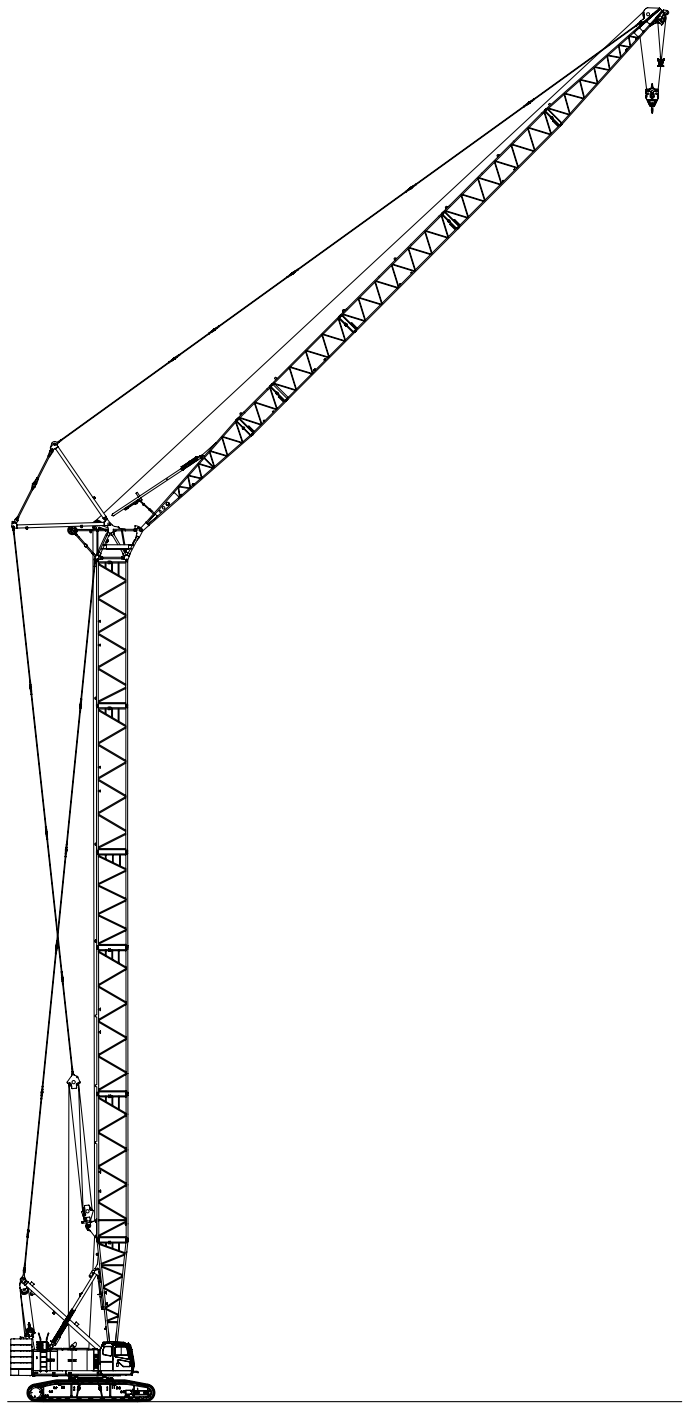
クレーン仕様 補助シーブ付きブーム最長

ブーム長さ	m	15 ~ 72
接地圧	kPa (kgf/cm ²)	97 (0.99) (ブーム最長+補助シーブ 35t + 12t フック付)
全装備質量	t	約 131 (ブーム最長+補助シーブ 35t + 12t フック付)



クレーン仕様 クレーンジブ付きブーム最長

ブーム長さ	m	24 ~ 63
クレーンジブ長さ	m	10 ~ 28
ブーム+クレーンジブ最長	m	63 + 28
		97 (0.99)
接地圧	kPa (kgf/cm ²)	(ブーム+クレーンジブ最長 35t + 12t フック付) 約 131
全装備質量	t	(ブーム+クレーンジブ最長 35t + 12t フック付)



タワー仕様 タワー+タワージブ最長

タワー長さ	m	30.35 ~ 51.35
タワージブ長さ	m	24 ~ 45
タワー+タワージブ最長	m	51.35 + 45
		102 (1.04)
接地圧	kPa (kgf/cm ²)	(タワー+タワージブ最長 35t フック付) 約 137
全装備質量	t	(タワー+タワージブ最長 35t フック付)

バリエーション

アタッチメントバリエーション	2
----------------	---

仕 様

仕 様	6
クレーン仕様	7
寸法図／仕様	7
ブームおよびジブの標準構成表	8
クレーンジブ取付可能ブーム長さ（オフセット角 10°および 30°）	10
作業範囲図	11
■主ブーム（クレーン専用ブーム）	11
■補助シーブ（クレーン専用ブーム）	12
■クレーンジブ（クレーン専用ブーム）	13
定格総荷重表	14
■主ブーム（クレーン専用ブーム）	14
■補助シーブ（クレーン専用ブーム）	15
■補助シーブ付き主ブーム（クレーン専用ブーム）	16
■クレーンジブ（クレーン専用ブーム）	17
■クレーンジブ付き主ブーム（クレーン専用ブーム）	24
■第3ウインチ使用時の主ブーム（クレーン専用ブーム）	31
■第3ウインチ使用時の補助シーブ付き主ブーム（クレーン専用ブーム）	32
作業範囲図	33
■主ブーム（タワー共用ブーム）	33
■補助シーブ（タワー共用ブーム）	34
■クレーンジブ（タワー共用ブーム）	35
定格総荷重表	36
■主ブーム（タワー共用ブーム）	36
■補助シーブ（タワー共用ブーム）	37
■補助シーブ付き主ブーム（タワー共用ブーム）	38
■クレーンジブ（タワー共用ブーム）	39
■クレーンジブ付き主ブーム（タワー共用ブーム）	46
■第3ウインチ使用時の主ブーム（タワー共用ブーム）	53
■第3ウインチ使用時の補助シーブ付き主ブーム（タワー共用ブーム）	54

タワー仕様	55
<hr/>	
寸法図／仕様	55
タワーの標準構成表	56
作業範囲図	57
定格総荷重表	58
■ 30.35 m タワー	58
■ 33.35 m タワー	58
■ 36.35 m タワー	59
■ 39.35 m タワー	60
■ 42.35 m タワー	61
■ 45.35 m タワー	62
■ 48.35 m タワー	63
■ 51.35 m タワー	65
 コラムシェル仕様	 67
<hr/>	
寸法図／仕様	67
■ 作業範囲	67
■ 仕様	67
■ バケット	67
■ 定格総荷重表	67

テクニカルデータ

分解時の質量と外形寸法	68
<hr/>	
質量・外形寸法一覧表	68
 装備品一覧	 74
<hr/>	
標準装備・オプション一覧	74

仕 様

エンジン

エンジン名称	カミンズ QSB6.7
エンジンタイプ	4サイクル、水冷式、直接噴射式、ターボチャージャー付ディーゼルエンジン
排気量	6.7 L
定格出力	201 kW / 2,000 min ⁻¹ (273 ps / 2,000 rpm)
燃料タンク容量	450 L
備考	エンジンは、米国、欧州、日本のエンジン排出ガス規制である Stage IV / Tier4F/2014 年基準に適合。 エンジンの定格出力は、エンジンオルタネータを装備し、ファンのない状態での国際的な定格算出方式に基づく。

コントロール

コントロールシステム	メインアクチュエータは、パイロット油圧システムが制御するメイン油圧システムにより動作する。安全装置は、各種電子制御回路を油圧システムと組み合わせることで確実な動作を確保している。動作速度は作業に応じて、コントロールレバーのストロークとコントロールダイヤルを使って正確に制御可能。
コントロールレバー	人間工学に基づく設計と配置。アームチェアーレバータイプが標準装備。クロス操作レバータイプとフロント操作レバータイプはオプションで用意。
ディスプレイ	8 インチサイズ。オペレータの視界を妨げることなく、容易に作業状態を確認できるように配置。

油圧システム

作動油タンク容量	320 L		
油圧ポンプ容量	最大	31.4 MPa	
	P1	266 L / min	フロント、リヤ、ブーム起伏ウインチ、走行
	P2	266 L / min	フロント、リヤ、第3ウインチ、走行
	P3	152 L / min	旋回
	P4	38 L / min	パイロットコントロール、ジャッキアップ、サイドフレーム連結、リーピングウインチ、油圧タグライン、その他
	P5	38 L / min	
	P6	38 L / min	
P7	30 L / min		

ウインチ

フロント、リヤウインチ			
ウインチ	フロント	リヤ	
ロープ径	26 mm	26 mm	
ロープ巻取り長さ	標準	285 m	160 m 補助シーブ
	最大 (非作業時)	360 m	195 m クレーンジブ
ロープ引張力	定格	117 kN	117 kN
標準装備	低負荷時には、エンジン回転数が低い ECO ウインチモードにより、高速ウインチ動作が可能。		
オプション装備	ペダル操作により制御するブレーキ付きフリーフォールウインチ		
ブーム起伏ウインチ			
ロープ径	22.4 mm		
ロープ長さ	巻取り長さ	195 m	
マルチディスクブレーキ付油圧モーター			

第3ウインチ (オプション)

ロープ径	26 mm	
ロープ長さ	巻取り長さ	220 m
	非作業時最大	220 m
ロープ引張力	定格	117 kN

ペダル操作により制御するブレーキ付きフリーフォールウインチ

旋回装置

減速ギアとマルチディスクブレーキ付き油圧モーター 2 個および内歯のある旋回ベアリングで構成。旋回ブレーキペダル (オプション) により、旋回動作を正確に制御可能。

マスト

フロントアタッチメントを容易に取付け可能にするライブマスト方式を採用。

カウンタウエイト

カウンタウエイト	総ウエイト質量	49.6 t
	9.1 t ベースウエイト	1
	8.1 t 中段ウエイト数	5

カーボディ

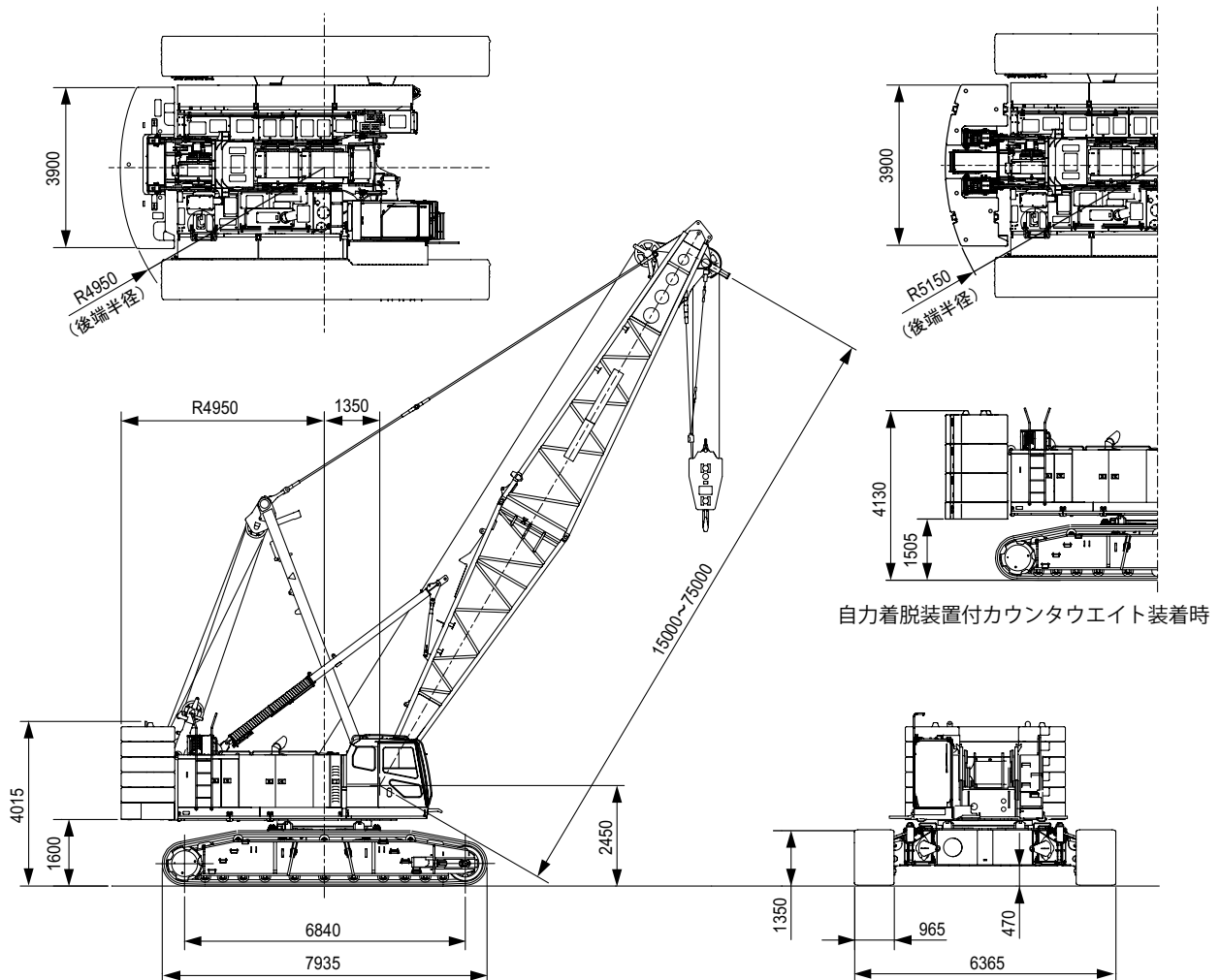
溶接鋼鉄構造。ジャッキアップ装置およびクローラリトラクトシリンダ付き。

クローラサイドフレーム

クローラサイドフレーム	溶接鋼鉄ボックス構造。フック&ピンジョイント式クローラサイドフレーム	
シュー	鋳鉄 965mm 幅フラットシュー (各側)	
上部ローラ	各側 5 個	
	ダブルフランジタイプ 3 個 シングルフランジタイプ 2 個	
下部ローラ	各側 11 個	
	ダブルフランジタイプ 鍛造熱処理鋼 潤滑メンテナンス不要フローティングシール付きブレーンベアリング 2 個	
走行装置	各側 1 個	
	油圧走行装置 (油圧モーターと減速機)	
	走行速度 (登坂能力: 30%)	高速: 1.5 km/h 低速: 0.9 km/h

クレーン仕様

寸法図/仕様



自力着脱装置付カウンタウエイト装着時

クレーン仕様

最大つり上げ荷重×作業半径	t × m	120 × 5.0
基本ブーム長さ	m	15
最長ブーム長さ	m	75
クレーンジブ長さ	m	10 ~ 28
ブーム+クレーンジブ最長	m	63 + 28
接地圧	kPa (kgf/cm ²)	91 (0.92) (基本ブーム 120t フック付)
全装備質量	t	約 122 (基本ブーム 120t フック付)

フック質量

120 t	1,640 kg
80 t	1,350 kg
35 t	900 kg
12 t	510 kg

【注】

単位は、国際単位系 (SI) による表示です。() 内は、従来の単位表示を参考値として併記しました。

フロント・リア第3 ウインチロープ掛数と吊上荷重

フック 容量 (t)	定格総荷重の最大値 (t)									
	10本掛	9本掛	8本掛	7本掛	6本掛	5本掛	4本掛	3本掛	2本掛	1本掛
120	120	108	96	84	72	60	48	36	24	—
80	—	—	—	80	72	60	48	36	24	—
35	—	—	—	—	—	—	—	35	24	—
12	—	—	—	—	—	—	—	—	—	12

ブームおよびジブの標準構成表

クレーン専用ブーム

ブーム (1/2)	
ブーム長さ (m)	ブーム構成
15	
18	
21	
24	
27	
30	
33	
36	
39	
42	
45	

ブーム (2/2)	
ブーム長さ (m)	ブーム構成
48	
51	
54	
57	
60	
63	
66	
69	
72	
75	

▽印は中間支持ペンダントロープの取付位置を示します。

補助シーブ取付可能ブーム長さ

ブーム長さ (m)	15	18	21	24	27	30	33	36	39	42	45	48	51	54	57	60	63	66	69	72	75	
補助シーブ取付	○	○	○	○	○	○	○	○	○	○	○	○	○	○	○	○	○	○	○	○	○	×

(○:可 ×:不可)

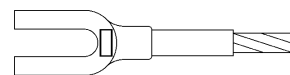
ロープかしめ部の刻印により、ブームペンダントロープを判別してください。

図示省略寸法

略記号	ブーム長さ (m)
3	3
6	6
7.5	7.5
9	9

ペンダントロープ

長さ (m)	ロープ径 (mm)	刻印
1.2	40	□・△・40・1.2・C
2.6	40	□・△・40・2.55・C
3	40	□・△・40・3・C
6	40	□・△・40・6・C
6.9	40	□・△・40・6.9・C
9	40	□・△・40・9・C



タワー共用ブーム

ブーム (1/2)	
ブーム長さ (m)	ブーム構成
15	
18	
21	
24	
27	
30	
33	
36	
39	
42	
45	

ブーム (2/2)	
ブーム長さ (m)	ブーム構成
48	
51	
54	
57	
60	
63	
66	
69	
72	
75	

▽印は中間支持ペンダントロープの取付位置を示します。

補助シーブ取付可能ブーム長さ

ブーム長さ (m)	15	18	21	24	27	30	33	36	39	42	45	48	51	54	57	60	63	66	69	72	75	
補助シーブ取付	○	○	○	○	○	○	○	○	○	○	○	○	○	○	○	○	○	○	○	○	○	×

(○ : 可 × : 不可)

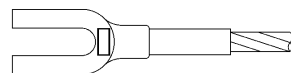
図示省略寸法

略記号	ブーム長さ (m)	備考
3	3	
6	6	
7.5	7.5	
9	9	
9B	9	タワージブ下部スプレッド取付
9C	9	レール付

ロープかしめ部の刻印により、ブームペンダントロープを判別してください。

ペンダントロープ

長さ (m)	ロープ径 (mm)	刻印
1.2	40	□・△・40・1.2・C
2.6	40	□・△・40・2.55・C
3	40	□・△・40・3・C
6	40	□・△・40・6・C
6.9	40	□・△・40・6.9・C
9	40	□・△・40・9・C



クレーンジブ取付可能ブーム長さ (オフセット角 10° および 30°)

クレーンジブ取付可能ブーム長さ (オフセット角 10° および 30°)

ブーム長さ (m)	15	18	21	24	27	30	33	36	39	42	45	48	51	54	57	60	63	66	69	72	75	
ジブ長さ	10	×	×	×	○	○	○	○	○	○	○	○	○	○	○	○	○	○	×	×	×	×
	16	×	×	×	○	○	○	○	○	○	○	○	○	○	○	○	○	○	×	×	×	×
	22	×	×	×	○	○	○	○	○	○	○	○	○	○	○	○	○	○	×	×	×	×
	28	×	×	×	○	○	○	○	○	○	○	○	○	○	○	○	○	○	×	×	×	×

(○:可 ×:不可)

クレーンジブ (オフセット角 10° および 30°)

クレーンジブ長さ (m)	オフセット角度	クレーンジブ構成
10	10°	
	30°	
16	10°	
	30°	
22	10°	
	30°	
28	10°	
	30°	

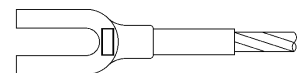
ロープかしめ部の刻印により、ジブペンダントロープを判別してください。

図示省略寸法

略記号	ジブ長さ (m)
5	5
6	6

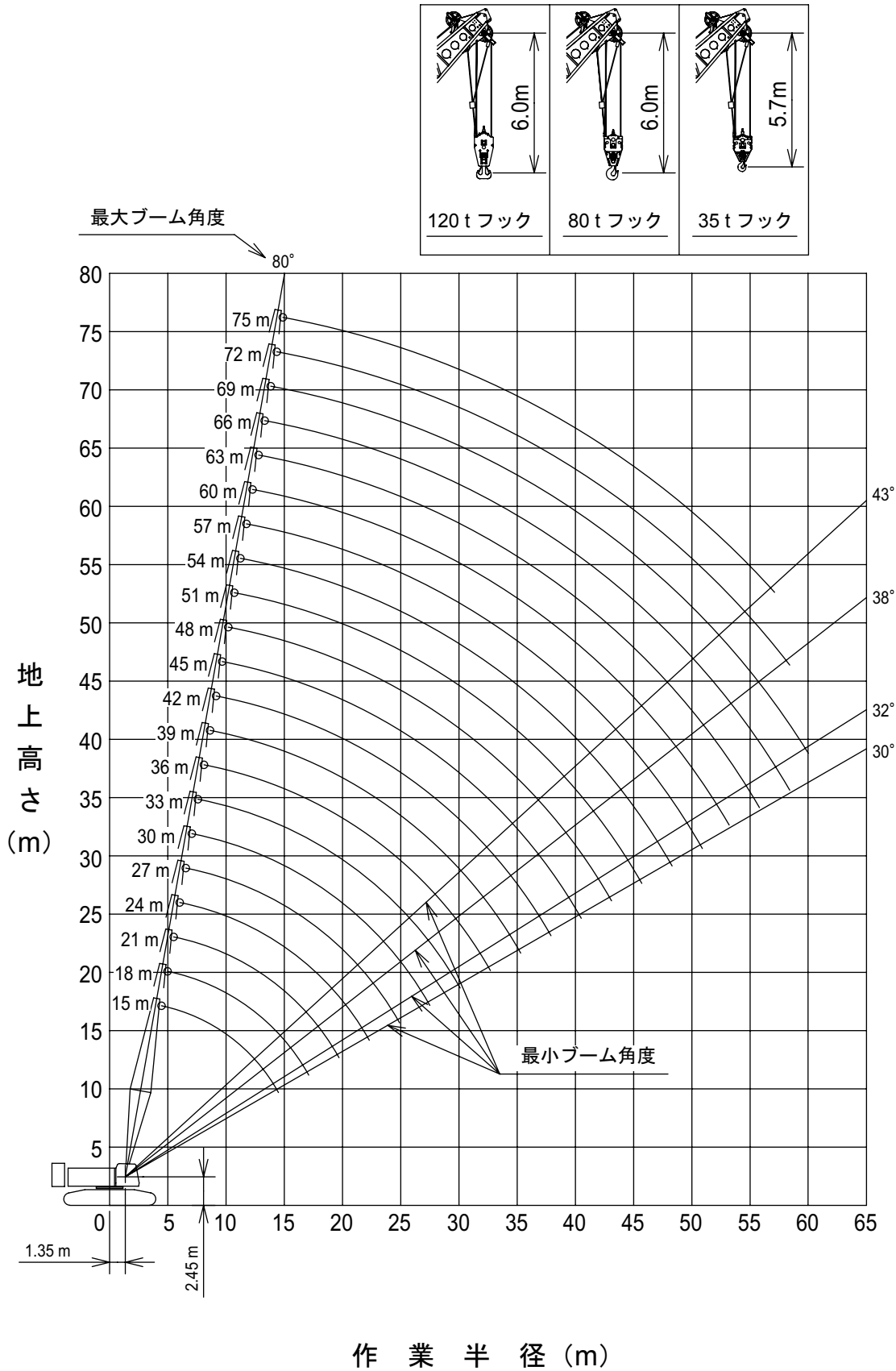
ジブペンダントロープ

長さ (m)	ロープ径 (mm)	刻印
1.4	24	□・△・24・1.4・S
5.7	24	□・△・24・5.7・S
9.6	24	□・△・24・9.6・S
10	26	□・△・26・10・S

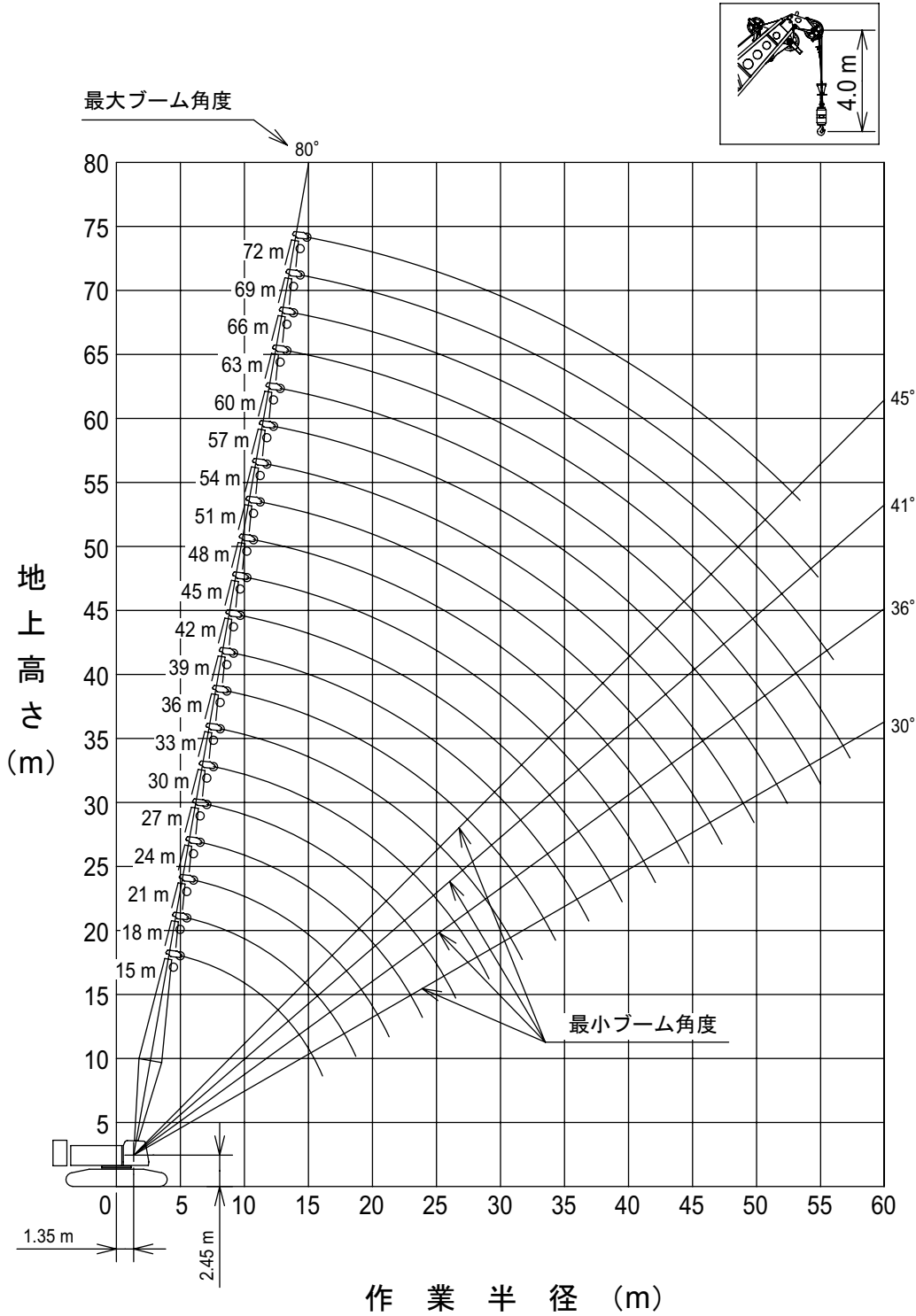


作業範囲図

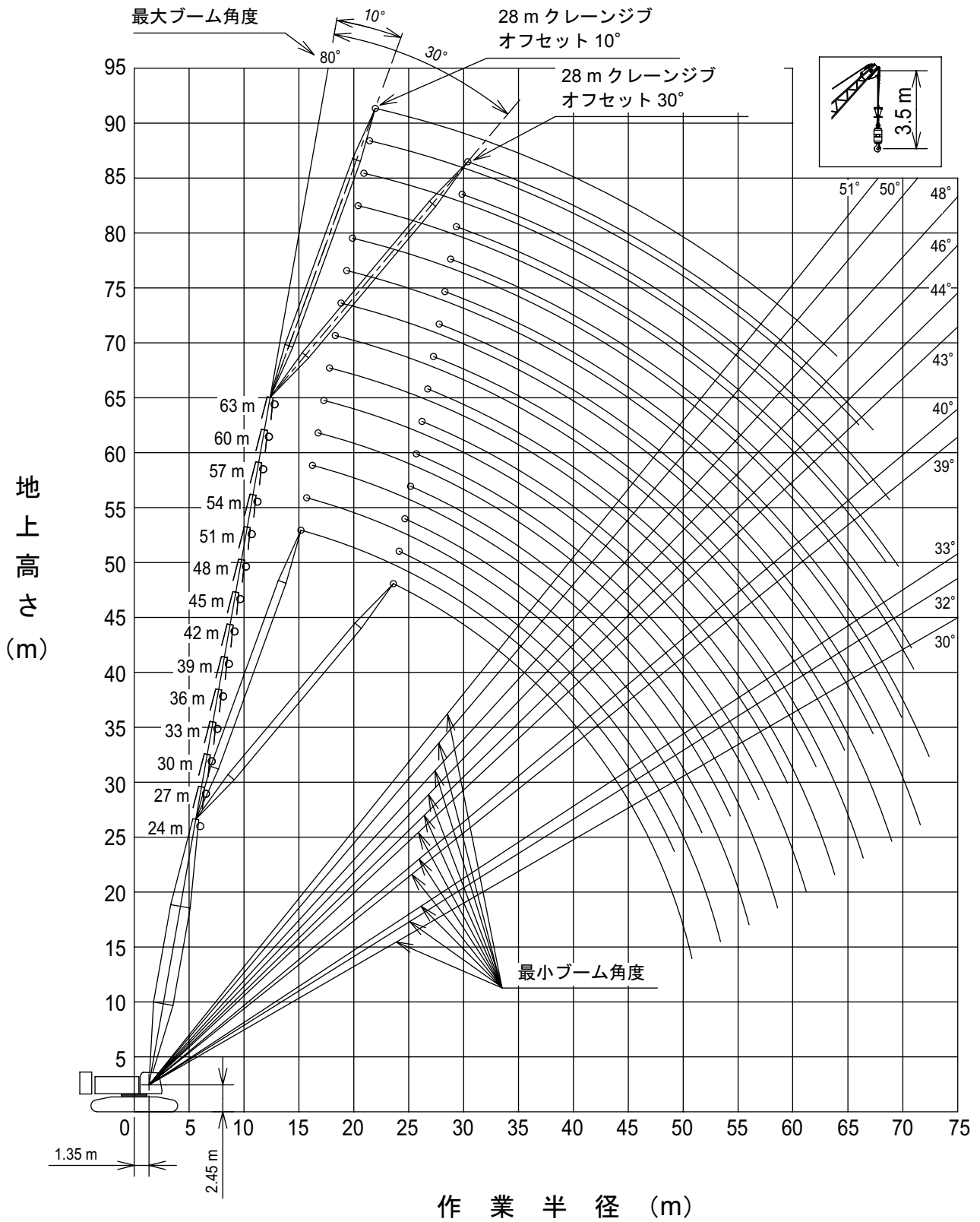
■主ブーム (クレーン専用ブーム)



■補助シーブ (クレーン専用ブーム)



■クレーンジブ (クレーン専用ブーム)



定格総荷重表

■主ブーム(クレーン専用ブーム)



単位: t

作業半径 (m)	主ブーム長さ											作業半径 (m)
	15	18	21	24	27	30	33	36	39	42	45	
4.6	120.0											4.6
5.0	120.0	115.9/5.2										5.0
5.5	110.0	109.8	105.9/5.7									5.5
6.0	101.2	101.0	100.8	96.0/6.3	84.0/6.8							6.0
7.0	87.1	86.9	86.8	86.7	84.0	72.0/7.4	72.0/7.9					7.0
8.0	75.9	76.0	76.0	76.0	75.8	72.0	72.0	60.0/8.5				8.0
9.0	63.4	63.5	63.5	63.5	63.5	63.5	63.5	60.0	59.4	48.0/9.6		9.0
10.0	54.3	54.3	54.4	54.4	54.4	54.4	54.3	54.3	54.2	48.0	48.0/10.1	10.0
12.0	41.9	42.0	42.0	42.0	41.9	41.9	41.9	41.8	41.7	41.7	41.6	12.0
14.0	33.9	34.0	33.9	34.0	33.9	33.9	33.8	33.7	33.6	33.6	33.5	14.0
16.0	32.3/14.5	28.4	28.3	28.4	28.3	28.3	28.2	28.1	28.0	28.0	27.8	16.0
18.0		25.9/17.1	24.2	24.2	24.1	24.1	24.0	23.9	23.8	23.8	23.6	18.0
20.0			21.4/19.7	21.0	20.9	20.9	20.8	20.7	20.6	20.6	20.4	20.0
22.0				18.5	18.4	18.4	18.3	18.2	18.1	18.0	17.8	22.0
24.0				18.2/22.3	16.3	16.3	16.2	16.1	16.0	15.9	15.8	24.0
26.0					15.5/24.9	14.6	14.5	14.4	14.3	14.2	14.1	26.0
28.0						13.5/27.5	13.1	13.0	12.8	12.8	12.6	28.0
30.0							11.9	11.7	11.6	11.6	11.4	30.0
32.0								11.8/30.1	10.7	10.6	10.5	32.0
34.0									10.3/32.7	9.7	9.6	34.0
36.0										9.1/35.3	8.8	36.0
38.0											8.1/37.9	38.0
40.0											7.2	40.0
42.0											7.1/40.5	42.0

単位: t

作業半径 (m)	主ブーム長さ										作業半径 (m)
	48	51	54	57	60	63	66	69	72	75	
10.0	36.0/10.6	36.0/11.2	36.0/11.7								10.0
12.0	36.0	36.0	35.6	32.6/12.3	24.0/12.9	24.0/13.5					12.0
14.0	33.5	33.4	33.2	30.9	24.0	24.0	24.0	24.0/14.5	21.4/15.1	18.9/15.6	14.0
16.0	27.8	27.7	27.5	27.4	24.0	24.0	24.0	23.7	21.0	18.7	16.0
18.0	23.6	23.5	23.3	23.2	23.2	22.6	22.9	22.7	20.1	17.8	18.0
20.0	20.4	20.3	20.1	20.0	20.0	19.8	19.7	19.5	19.2	17.0	20.0
22.0	17.8	17.7	17.5	17.4	17.4	17.2	17.1	17.0	16.8	16.3	22.0
24.0	15.7	15.6	15.4	15.3	15.3	15.1	15.0	14.9	14.7	14.6	24.0
26.0	14.0	13.9	13.7	13.6	13.6	13.4	13.3	13.1	13.0	12.8	26.0
28.0	12.6	12.4	12.3	12.1	12.1	12.0	11.8	11.7	11.5	11.4	28.0
30.0	11.3	11.2	11.0	10.9	10.9	10.7	10.6	10.4	10.2	10.1	30.0
32.0	10.3	10.1	10.0	9.8	9.8	9.6	9.5	9.3	9.2	9.0	32.0
34.0	9.3	9.2	9.0	8.9	8.9	8.7	8.6	8.4	8.2	8.1	34.0
36.0	8.5	8.4	8.2	8.1	8.0	7.9	7.7	7.6	7.4	7.3	36.0
38.0	7.8	7.7	7.5	7.4	7.3	7.1	7.0	6.8	6.7	6.5	38.0
40.0	7.2	7.0	6.8	6.7	6.7	6.5	6.3	6.2	6.0	5.9	40.0
42.0	6.6	6.5	6.3	6.1	6.1	5.9	5.8	5.6	5.4	5.3	42.0
44.0	6.3/43.1	5.9	5.7	5.6	5.5	5.4	5.2	5.1	4.9	4.8	44.0
46.0		5.5/45.7	5.3	5.1	5.1	4.9	4.8	4.6	4.4	4.3	46.0
48.0			4.9	4.7	4.6	4.5	4.3	4.2	4.0	3.8	48.0
50.0			4.8/48.3	4.3	4.2	4.1	3.9	3.8	3.6	3.4	50.0
52.0				4.2/50.9	3.9	3.7	3.6	3.4	3.2	3.1	52.0
54.0					3.7/53.2	3.4	3.2	3.1	2.9	2.7	54.0
56.0						3.1/55.8	2.9	2.8	2.6	2.4	56.0
58.0							2.6	2.5	2.3	2.1	58.0
60.0							2.6/58.4	2.2	2.0	1.8	60.0
62.0								2.1/61.0	1.7	1.5	62.0
63.6									1.5	1.4/62.6	63.6

- 上表に示す定格総荷重は、水平堅土上の定置荷役における値で、転倒荷重の78%以内、および移動式クレーン構造規格で定める前方安定度1.15以上です。
- 実際につり上げられる荷重は、上表の定格総荷重からフックなどのつり具一切の質量を差し引いた値です。
- 太線内の値は強度に基づいています。
- 作業半径とは、荷をついた状態での旋回中心からつり荷の重心までの水平距離です。
- カウンタウエイトは、標準仕様(49.6t)です。
- 表中の○/○は、定格総荷重 t/作業半径 m を示します。
- 巻上ロープ掛数と定格総荷重の最大値は右表(上側)の通りです。
- ブームにスカイウォークが取り付けられた状態で作業する場合の定格総荷重は、上表の定格総荷重から右表(下側)の値を差し引いた値となります。

フック 容量	フック 質量(t)	定格総荷重の最大値(t)									
		10本掛	9本掛	8本掛	7本掛	6本掛	5本掛	4本掛	3本掛	2本掛	1本掛
120t	1.64	120	108	96	84	72	60	48	36	24	
80t	1.35				80	72	60	48	36	24	
35t	0.90								35	24	
12t	0.51										12

ブーム長さ(m)	15	18	21	24	27	30	33	36	39	42	45
差し引き荷重(t)	0.1	0.1	0.1	0.1	0.2	0.2	0.2	0.2	0.3	0.3	0.3

ブーム長さ(m)	48	51	54	57	60	63	66	69	72	75
差し引き荷重(t)	0.3	0.3	0.3	0.3	0.3	0.3	0.4	0.4	0.4	0.4

■補助シーブ(クレーン専用ブーム)



作業半径 (m)	主ブーム長さ											作業半径 (m)
	15	18	21	24	27	30	33	36	39	42	45	
5.8	12.0											5.8
6.0	12.0	12.0/6.3	12.0/6.9									6.0
7.0	12.0	12.0	12.0	12.0/7.4								7.0
8.0	12.0	12.0	12.0	12.0	12.0	12.0/8.5						8.0
9.0	12.0	12.0	12.0	12.0	12.0	12.0	12.0	12.0/9.6				9.0
10.0	12.0	12.0	12.0	12.0	12.0	12.0	12.0	12.0	12.0/10.1	12.0/10.7	12.0/11.2	10.0
12.0	12.0	12.0	12.0	12.0	12.0	12.0	12.0	12.0	12.0	12.0	12.0	12.0
14.0	12.0	12.0	12.0	12.0	12.0	12.0	12.0	12.0	12.0	12.0	12.0	14.0
16.0	12.0	12.0	12.0	12.0	12.0	12.0	12.0	12.0	12.0	12.0	12.0	16.0
18.0	12.0/16.1	12.0	12.0	12.0	12.0	12.0	12.0	12.0	12.0	12.0	12.0	18.0
20.0		12.0/18.7	12.0	12.0	12.0	12.0	12.0	12.0	12.0	12.0	12.0	20.0
22.0			12.0/21.3	12.0	12.0	12.0	12.0	12.0	12.0	12.0	12.0	22.0
24.0				12.0/23.9	12.0	12.0	12.0	12.0	12.0	12.0	12.0	24.0
26.0					12.0	12.0	12.0	12.0	12.0	12.0	12.0	26.0
28.0					12.0/26.5	12.0	12.0	12.0	12.0	12.0	12.0	28.0
30.0						12.0/29.1	11.7	11.6	11.4	11.4	11.2	30.0
32.0							10.8/31.7	10.5	10.4	10.3	10.1	32.0
34.0								9.6	9.5	9.4	9.2	34.0
36.0								9.5/34.3	8.6	8.6	8.4	36.0
38.0									8.3/36.9	7.8	7.6	38.0
40.0										7.3/39.5	7.0	40.0
42.0											6.4	42.0
44.0											6.4/42.1	44.0

作業半径 (m)	主ブーム長さ										作業半径 (m)
	48	51	54	57	60	63	66	69	72		
10.0	12.0/11.8										10.0
12.0	12.0	12.0/12.3	12.0/12.9	12.0/13.4							12.0
14.0	12.0	12.0	12.0	12.0	12.0	12.0/14.5	12.0/15.1	12.0/15.6			14.0
16.0	12.0	12.0	12.0	12.0	12.0	12.0	12.0	12.0	12.0/16.2		16.0
18.0	12.0	12.0	12.0	12.0	12.0	12.0	12.0	12.0	12.0		18.0
20.0	12.0	12.0	12.0	12.0	12.0	12.0	12.0	12.0	12.0	12.0	20.0
22.0	12.0	12.0	12.0	12.0	12.0	12.0	12.0	12.0	12.0	12.0	22.0
24.0	12.0	12.0	12.0	12.0	12.0	12.0	12.0	12.0	12.0	12.0	24.0
26.0	12.0	12.0	12.0	12.0	12.0	12.0	12.0	12.0	12.0	12.0	26.0
28.0	12.0	12.0	12.0	11.9	11.9	11.7	11.6	11.4	11.3		28.0
30.0	11.1	11.0	10.8	10.7	10.7	10.5	10.3	10.2	10.0		30.0
32.0	10.1	9.9	9.7	9.6	9.6	9.4	9.2	9.1	8.9		32.0
34.0	9.1	9.0	8.8	8.7	8.6	8.4	8.3	8.1	8.0		34.0
36.0	8.3	8.2	8.0	7.8	7.8	7.6	7.5	7.3	7.1		36.0
38.0	7.6	7.4	7.2	7.1	7.1	6.9	6.7	6.6	6.4		38.0
40.0	6.9	6.8	6.6	6.4	6.4	6.2	6.1	5.9	5.7		40.0
42.0	6.3	6.2	6.0	5.9	5.8	5.6	5.5	5.3	5.1		42.0
44.0	5.8	5.7	5.5	5.3	5.3	5.1	5.0	4.8	4.6		44.0
46.0	5.7/44.7	5.2	5.0	4.9	4.8	4.6	4.5	4.3	4.1		46.0
48.0		4.9/47.3	4.6	4.4	4.4	4.2	4.0	3.9	3.7		48.0
50.0			4.2/49.8	4.0	4.0	3.8	3.6	3.5	3.3		50.0
52.0				3.7	3.6	3.4	3.3	3.1	2.9		52.0
54.0				3.6/52.4	3.3	3.1	2.9	2.8	2.6		54.0
56.0					3.1/55.0	2.8	2.6	2.5	2.3		56.0
58.0						2.5/57.6	2.3	2.2	1.9		58.0
60.0							2.1	1.9			60.0
60.2							2.0				60.2

- 上表に示す定格総荷重は、水平堅土上の定置荷役における値で、転倒荷重の78%以内、および移動式クレーン構造規格で定める前方安定度1.15以上です。
- 実際につり上げられる荷重は、上表の定格総荷重から「主フック+補助フック」等のつり具一切の質量を差し引いた値です。
- 太線内の値は強度に基づいています。
- 作業半径とは、荷をつった状態での旋回中心からつり荷の重心までの水平距離です。
- カウンタウエイトは、標準仕様(49.6t)です。
- 表中の〇〇/〇〇は、定格総荷重 t/作業半径 m を示します。
- ブームにスカイウォークが取り付けられた状態で作業する場合の定格総荷重は、上表の定格総荷重から右表(下側)の値を差し引いた値となります。

フック容量 (t)	フック質量 (t)
120	1.64
80	1.35
35	0.90
12	0.51

ブーム長さ (m)	15	18	21	24	27	30	33	36	39	42
差引き荷重 (t)	0.1	0.1	0.1	0.1	0.2	0.2	0.2	0.2	0.3	0.3

ブーム長さ (m)	45	48	51	54	57	60	63	66	69	72
差引き荷重 (t)	0.3	0.3	0.3	0.3	0.3	0.3	0.3	0.4	0.4	0.4

■補助シーブ付き主ブーム(クレーン専用ブーム)



作業半径 (m)	主ブーム長さ											作業半径 (m)
	15	18	21	24	27	30	33	36	39	42	45	
4.6	120.0											4.6
5.0	119.6	115.0/5.2										5.0
5.5	109.1	108.9	105.1/5.7									5.5
6.0	100.3	100.1	99.9	95.2/6.3	84.0/6.8							6.0
7.0	86.2	86.0	85.9	85.8	84.0	72.0/7.4	72.0/7.9					7.0
8.0	75.5	75.3	75.2	75.1	74.9	72.0	71.9	60.0/8.5				8.0
9.0	63.0	63.1	63.1	63.2	63.1	63.1	63.1	60.0	58.1	48.0/9.6		9.0
10.0	54.0	54.0	54.0	54.0	54.0	54.0	53.9	53.9	53.8	48.0	47.1/10.1	10.0
12.0	41.6	41.7	41.6	41.6	41.6	41.6	41.5	41.4	41.3	41.3	41.2	12.0
14.0	33.6	33.7	33.6	33.6	33.6	33.5	33.4	33.4	33.3	33.2	33.1	14.0
16.0	32.1/14.5	28.1	28.0	28.0	27.9	27.9	27.8	27.7	27.6	27.6	27.4	16.0
18.0		25.7/17.1	23.9	23.9	23.8	23.8	23.7	23.6	23.5	23.4	23.2	18.0
20.0			21.2/19.7	20.7	20.6	20.6	20.5	20.4	20.2	20.2	20.0	20.0
22.0				18.2	18.1	18.1	17.9	17.8	17.7	17.7	17.5	22.0
24.0				17.9/22.3	16.1	16.0	15.9	15.8	15.7	15.6	15.4	24.0
26.0					15.3/24.9	14.3	14.2	14.1	13.9	13.9	13.7	26.0
28.0						13.2/27.5	12.8	12.6	12.5	12.5	12.3	28.0
30.0							11.6	11.4	11.3	11.2	11.0	30.0
32.0							11.5/30.1	10.4	10.3	10.2	10.0	32.0
34.0								10.1/32.7	9.4	9.3	9.1	34.0
36.0									8.8/35.3	8.5	8.3	36.0
38.0										7.8/37.9	7.6	38.0
40.0											6.9	40.0
42.0											6.8/40.5	42.0

作業半径 (m)	主ブーム長さ										作業半径 (m)
	48	51	54	57	60	63	66	69	72		
10.0	36.0/10.6	36.0/11.2	34.8/11.7								10.0
12.0	36.0	36.0	34.4	31.4/12.3	24.0/12.9	24.0/13.5					12.0
14.0	33.1	32.9	32.2	29.7	24.0	24.0	24.0	23.1/14.5	20.1/15.1		14.0
16.0	27.4	27.3	27.1	27.0	24.0	23.0	24.0	22.4	19.7		16.0
18.0	23.2	23.1	22.9	22.8	22.8	21.5	22.5	21.4	18.8		18.0
20.0	20.0	19.9	19.7	19.6	19.5	19.4	19.2	19.1	17.9		20.0
22.0	17.4	17.3	17.1	17.0	17.0	16.8	16.7	16.5	16.3		22.0
24.0	15.4	15.2	15.1	14.9	14.9	14.7	14.6	14.4	14.2		24.0
26.0	13.7	13.5	13.3	13.2	13.2	13.0	12.8	12.7	12.5		26.0
28.0	12.2	12.1	11.9	11.7	11.7	11.5	11.4	11.2	11.0		28.0
30.0	11.0	10.8	10.7	10.5	10.5	10.3	10.1	10.0	9.8		30.0
32.0	9.9	9.8	9.6	9.4	9.4	9.2	9.1	8.9	8.7		32.0
34.0	9.0	8.9	8.7	8.5	8.5	8.3	8.1	8.0	7.8		34.0
36.0	8.2	8.0	7.9	7.7	7.6	7.5	7.3	7.2	7.0		36.0
38.0	7.5	7.3	7.1	7.0	6.9	6.7	6.6	6.4	6.2		38.0
40.0	6.8	6.7	6.5	6.3	6.3	6.1	5.9	5.8	5.6		40.0
42.0	6.3	6.1	5.9	5.8	5.7	5.5	5.4	5.2	5.0		42.0
44.0	6.0/43.1	5.6	5.4	5.3	5.2	5.0	4.8	4.7	4.5		44.0
46.0		5.2/45.7	4.9	4.8	4.7	4.5	4.4	4.2	4.0		46.0
48.0			4.5	4.4	4.3	4.1	3.9	3.8	3.6		48.0
50.0			4.5/48.3	4.0	3.9	3.7	3.5	3.4	3.2		50.0
52.0				3.8/50.9	3.5	3.3	3.2	3.0	2.8		52.0
54.0					3.3/53.2	3.0	2.9	2.7	2.5		54.0
56.0						2.7/55.8	2.5	2.3	2.1		56.0
58.0							2.2	2.0	1.9/57.0		58.0
58.6							2.2/58.4	1.9			58.6

- 上表に示す定格総荷重は、水平堅土上の定置荷役における値で、転倒荷重の78%以内、および移動式クレーン構造規格で定める前方安定度1.15以上です。
- 実際につり上げられる荷重は、上表の定格総荷重から「主フック+補助フック」等のつり具一切の質量を差し引いた値です。
- 口太線の値は強度に基づいています。
- 作業半径とは、荷をつった状態での旋回中心からつり荷の重心までの水平距離です。
- カウンタウエイトは、標準仕様(49.6t)です。
- 表中の〇〇/〇〇は、定格総荷重 t/作業半径 m を示します。
- 巻上ロープ掛数と定格総荷重の最大値は右表(上側)の通りです。
- ブームにスカイウォークが取り付けられた状態で作業する場合の定格総荷重は、上表の定格総荷重から右表(下側)の値を差し引いた値となります。

フック容量	フック質量(t)	定格総荷重の最大値(t)										
		10本掛	9本掛	8本掛	7本掛	6本掛	5本掛	4本掛	3本掛	2本掛	1本掛	
120 t	1.64	120	108	96	84	72	60	48	36	24		
80 t	1.35				80	72	60	48	36	24		
35 t	0.90								35	24		
12 t	0.51										12	

ブーム長さ (m)	15	18	21	24	27	30	33	36	39	42
差引き荷重 (t)	0.1	0.1	0.1	0.1	0.2	0.2	0.2	0.2	0.3	0.3

ブーム長さ (m)	45	48	51	54	57	60	63	66	69	72
差引き荷重 (t)	0.3	0.3	0.3	0.3	0.3	0.3	0.3	0.4	0.4	0.4

■クレーンジブ(クレーン専用ブーム)



単位：t

ブーム長さ(m) ジブ長さ(m) オフセット角度(°) 作業半径(m)	24								ブーム長さ(m) ジブ長さ(m) オフセット角度(°) 作業半径(m)
	10		16		22		28		
9.7	12.0								9.7
10.0	12.0		12.0/11.8						10.0
12.0	12.0	12.0/12.6	12.0		8.8/13.9				12.0
14.0	12.0	12.0	12.0		8.8				14.0
16.0	12.0	12.0	12.0	9.0/16.5	8.8		5.4		16.0
18.0	12.0	12.0	12.0	9.0	8.6		5.1		18.0
20.0	12.0	12.0	12.0	9.0	8.3	6.4/20.4	4.8		20.0
22.0	12.0	11.7	12.0	9.0	7.9	6.4	4.5		22.0
24.0	12.0	11.2	12.0	9.0	7.6	6.4	4.3	3.4/24.3	24.0
26.0	12.0	10.8	12.0	8.7	7.3	6.4	4.1	3.4	26.0
28.0	12.0	10.4	11.9	8.3	7.0	6.4	3.9	3.3	28.0
30.0	11.8	10.2	11.1	8.0	6.8	6.2	3.7	3.1	30.0
32.0	10.8	10.0	10.4	7.7	6.6	5.9	3.6	3.0	32.0
34.0	10.7/32.2	9.9/32.8	9.8	7.5	6.4	5.7	3.4	2.9	34.0
36.0			9.3	7.3	6.2	5.4	3.3	2.9	36.0
38.0			8.8/37.9	7.2	6.1	5.3	3.2	2.8	38.0
40.0				7.2/38.8	5.9	5.1	3.1	2.7	40.0
42.0					5.8	5.0	3.0	2.7	42.0
44.0					5.8/43.5	4.9	2.9	2.6	44.0
46.0						4.9/44.8	2.8	2.6	46.0
48.0							2.7	2.6	48.0
50.0							2.7/49.2	2.6	50.0
52.0								2.6/50.8	52.0

単位：t

ブーム長さ(m) ジブ長さ(m) オフセット角度(°) 作業半径(m)	27								ブーム長さ(m) ジブ長さ(m) オフセット角度(°) 作業半径(m)
	10		16		22		28		
10.0	12.0/10.2								10.0
12.0	12.0	12.0/13.2	12.0/12.3						12.0
14.0	12.0	12.0	12.0		8.8/14.4				14.0
16.0	12.0	12.0	12.0	9.0/17.1	8.8		5.4/16.5		16.0
18.0	12.0	12.0	12.0	9.0	8.8		5.2		18.0
20.0	12.0	12.0	12.0	9.0	8.4	6.4/21.0	4.9		20.0
22.0	12.0	12.0	12.0	9.0	8.1	6.4	4.6		22.0
24.0	12.0	11.5	12.0	9.0	7.8	6.4	4.4	3.4/24.9	24.0
26.0	12.0	11.1	12.0	8.9	7.5	6.4	4.2	3.4	26.0
28.0	12.0	10.7	12.0	8.5	7.2	6.4	4.0	3.3	28.0
30.0	11.7	10.4	11.8	8.2	7.0	6.3	3.8	3.2	30.0
32.0	10.7	10.2	11.0	7.9	6.7	6.1	3.7	3.1	32.0
34.0	9.8	10.0	10.1	7.7	6.5	5.8	3.5	3.0	34.0
36.0	9.4/34.8	9.5/35.4	9.3	7.5	6.4	5.6	3.4	2.9	36.0
38.0			8.6	7.3	6.2	5.4	3.3	2.8	38.0
40.0			8.0	7.2	6.1	5.2	3.2	2.8	40.0
42.0			7.8/40.5	7.2/41.4	5.9	5.1	3.1	2.7	42.0
44.0					5.9	5.0	3.0	2.7	44.0
46.0					5.8	4.9	2.9	2.6	46.0
48.0					5.8/46.1	4.8/47.4	2.8	2.6	48.0
50.0							2.8	2.6	50.0
52.0							2.7/51.7	2.6	52.0
53.4								2.6	53.4

- 上表に示す定格総荷重は、水平堅土上の定置荷役における値で、転倒荷重の78%以内、および移動式クレーン構造規格で定める前方安定度1.15以上です。
- 実際につり上げられる荷重は、上表の定格総荷重から「主フック+補フック」等のつり具一切の質量を差し引いた値です。
- 太線内の値は強度に基づいています。
- 作業半径とは、荷をつった状態での旋回中心からつり荷の重心までの水平距離です。
- カウンタウエイトは、標準仕様(49.6t)です。
- 表中の○/○は、定格総荷重 t/作業半径 m を示します。
- ブームにスカイウォークが取り付けられた状態で作業する場合の定格総荷重は、上表の定格総荷重から右表(下側)の値を差し引いた値となります。

フック容量 (t)	フック質量 (t)
120	1.64
80	1.35
35	0.90
12	0.51

ブーム長さ (m)	24	27	30	33	36	39	42
差引き荷重 (t)	0.1	0.2	0.2	0.2	0.2	0.3	0.3

ブーム長さ (m)	45	48	51	54	57	60	63
差引き荷重 (t)	0.3	0.3	0.3	0.3	0.3	0.3	0.3

■クレーンジブ(クレーン専用ブーム)



単位 : t

ブーム長さ(m)	30								ブーム長さ(m)
ジブ長さ(m)	10		16.0		22		28		ジブ長さ(m)
オフセット角度(°) 作業半径(m)	10	30	10	30	10	30	10	30	オフセット角度(°) 作業半径(m)
10.7	12.0								10.7
12.0	12.0	12.0/13.7	12.0/12.8						12.0
14.0	12.0	12.0	12.0		8.8/15.0				14.0
16.0	12.0	12.0	12.0	9.0/17.6	8.8		5.4/17.1		16.0
18.0	12.0	12.0	12.0	9.0	8.8		5.2		18.0
20.0	12.0	12.0	12.0	9.0	8.6	6.4/21.5	5.0		20.0
22.0	12.0	12.0	12.0	9.0	8.2	6.4	4.7		22.0
24.0	12.0	11.8	12.0	9.0	7.9	6.4	4.5	3.4/25.4	24.0
26.0	12.0	11.4	12.0	9.0	7.6	6.4	4.3	3.4	26.0
28.0	12.0	11.0	12.0	8.7	7.4	6.4	4.1	3.3	28.0
30.0	11.6	10.7	11.9	8.4	7.1	6.4	3.9	3.2	30.0
32.0	10.6	10.4	10.9	8.1	6.9	6.2	3.8	3.1	32.0
34.0	9.7	10.0	10.0	7.9	6.7	6.0	3.6	3.0	34.0
36.0	8.9	9.1	9.2	7.7	6.5	5.8	3.5	2.9	36.0
38.0	8.4/37.4	8.4	8.5	7.5	6.3	5.6	3.4	2.9	38.0
40.0			7.8	7.3	6.2	5.4	3.2	2.8	40.0
42.0			7.3	7.2	6.1	5.2	3.1	2.7	42.0
44.0			7.0/43.1	7.0	6.0	5.1	3.0	2.7	44.0
46.0					5.9	5.0	3.0	2.7	46.0
48.0					5.8	4.9	2.9	2.6	48.0
50.0					5.8/48.7	4.8	2.8	2.6	50.0
52.0							2.8	2.6	52.0
54.0							2.7	2.6	54.0
56.0							2.7/54.3	2.6	56.0

単位 : t

ブーム長さ(m)	33								ブーム長さ(m)
ジブ長さ(m)	10		16		22		28		ジブ長さ(m)
オフセット角度(°) 作業半径(m)	10	30	10	30	10	30	10	30	オフセット角度(°) 作業半径(m)
10.7	12.0/11.3								10.7
12.0	12.0		12.0/13.4						12.0
14.0	12.0	12.0/14.3	12.0		8.8/15.5				14.0
16.0	12.0	12.0	12.0		8.8		5.4/17.6		16.0
18.0	12.0	12.0	12.0	9.0/18.2	8.8		5.3		18.0
20.0	12.0	12.0	12.0	9.0	8.7		5.0		20.0
22.0	12.0	12.0	12.0	9.0	8.4	6.4/22.1	4.8		22.0
24.0	12.0	12.0	12.0	9.0	8.1	6.4	4.6		24.0
26.0	12.0	11.7	12.0	9.0	7.8	6.4	4.4	3.4	26.0
28.0	12.0	11.3	12.0	8.9	7.5	6.4	4.2	3.4	28.0
30.0	11.4	11.0	11.7	8.6	7.3	6.4	4.0	3.2	30.0
32.0	10.4	10.7	10.7	8.3	7.0	6.4	3.9	3.1	32.0
34.0	9.5	9.9	9.8	8.1	6.8	6.1	3.7	3.1	34.0
36.0	8.7	9.0	9.0	7.9	6.7	5.9	3.6	3.0	36.0
38.0	8.0	8.3	8.3	7.7	6.5	5.7	3.5	2.9	38.0
40.0	7.4	7.6	7.7	7.5	6.3	5.5	3.3	2.8	40.0
42.0		7.4/40.6	7.1	7.3	6.2	5.3	3.2	2.8	42.0
44.0			6.6	6.9	6.1	5.2	3.1	2.7	44.0
46.0			6.2/45.7	6.4	6.0	5.1	3.0	2.7	46.0
48.0				6.2/46.6	5.9	5.0	3.0	2.7	48.0
50.0					5.5	4.9	2.9	2.6	50.0
52.0					5.3/51.3	4.8	2.8	2.6	52.0
54.0						4.8/52.6	2.8	2.6	54.0
56.0							2.7	2.6	56.0
58.0							2.7/56.9	2.6	58.0
58.6								2.6	58.6

・注意事項は、17ページを参照してください。

■クレーンジブ(クレーン専用ブーム)



単位 : t

ブーム長さ(m) ジブ長さ(m) オフセット角度(°) 作業半径(m)	36								ブーム長さ(m) ジブ長さ(m) オフセット角度(°) 作業半径(m)
	10		16		22		28		
	10	30	10	30	10	30	10	30	
11.8	12.0								11.8
12.0	12.0		12.0/13.9						12.0
14.0	12.0	12.0/14.8	12.0						14.0
16.0	12.0	12.0	12.0		8.8				16.0
18.0	12.0	12.0	12.0	9.0/18.7	8.8		5.4/18.1		18.0
20.0	12.0	12.0	12.0	9.0	8.8		5.1		20.0
22.0	12.0	12.0	12.0	9.0	8.5	6.4/22.6	4.9		22.0
24.0	12.0	12.0	12.0	9.0	8.2	6.4	4.7		24.0
26.0	12.0	11.9	12.0	9.0	7.9	6.4	4.5	3.4/26.5	26.0
28.0	12.0	11.5	12.0	9.0	7.7	6.4	4.3	3.4	28.0
30.0	11.3	11.2	11.6	8.8	7.4	6.4	4.1	3.3	30.0
32.0	10.3	10.7	10.6	8.5	7.2	6.4	4.0	3.2	32.0
34.0	9.4	9.7	9.7	8.3	7.0	6.2	3.8	3.1	34.0
36.0	8.6	8.9	8.9	8.0	6.8	6.0	3.7	3.0	36.0
38.0	7.9	8.2	8.2	7.8	6.6	5.8	3.5	2.9	38.0
40.0	7.3	7.5	7.5	7.6	6.5	5.6	3.4	2.9	40.0
42.0	6.7	6.9	7.0	7.3	6.3	5.5	3.3	2.8	42.0
44.0	6.6/42.6	6.6/43.2	6.5	6.8	6.2	5.3	3.2	2.8	44.0
46.0			6.0	6.2	6.1	5.2	3.1	2.7	46.0
48.0			5.6	5.8	5.8	5.1	3.0	2.7	48.0
50.0			5.5/48.3	5.5/49.2	5.4	5.0	3.0	2.6	50.0
52.0					5.0	4.9	2.9	2.6	52.0
54.0					4.7/53.9	4.8	2.8	2.6	54.0
56.0						4.7/55.2	2.8	2.6	56.0
58.0							2.7	2.6	58.0
60.0							2.7/59.5	2.6	60.0
62.0								2.6/61.2	62.0

単位 : t

ブーム長さ(m) ジブ長さ(m) オフセット角度(°) 作業半径(m)	39								ブーム長さ(m) ジブ長さ(m) オフセット角度(°) 作業半径(m)
	10		16		22		28		
	10	30	10	30	10	30	10	30	
12.0	12.0/12.4								12.0
14.0	12.0	12.0/15.4	12.0/14.5						14.0
16.0	12.0	12.0	12.0		8.8/16.6				16.0
18.0	12.0	12.0	12.0	9.0/19.3	8.8		5.3/18.7		18.0
20.0	12.0	12.0	12.0	9.0	8.8		5.2		20.0
22.0	12.0	12.0	12.0	9.0	8.6	6.4/23.2	5.0		22.0
24.0	12.0	12.0	12.0	9.0	8.3	6.4	4.7		24.0
26.0	12.0	12.0	12.0	9.0	8.0	6.4	4.5	3.4/27.1	26.0
28.0	12.0	11.8	12.0	9.0	7.8	6.4	4.4	3.4	28.0
30.0	11.1	11.4	11.5	8.9	7.6	6.4	4.2	3.3	30.0
32.0	10.1	10.6	10.4	8.7	7.3	6.4	4.0	3.2	32.0
34.0	9.2	9.6	9.5	8.4	7.1	6.4	3.9	3.1	34.0
36.0	8.4	8.8	8.7	8.2	6.9	6.1	3.8	3.0	36.0
38.0	7.7	8.0	8.0	8.0	6.8	5.9	3.6	3.0	38.0
40.0	7.1	7.4	7.4	7.8	6.6	5.8	3.5	2.9	40.0
42.0	6.6	6.8	6.8	7.2	6.4	5.6	3.4	2.8	42.0
44.0	6.1	6.3	6.3	6.6	6.3	5.4	3.3	2.8	44.0
46.0	5.8/45.2	5.8/45.8	5.9	6.1	6.0	5.3	3.2	2.7	46.0
48.0			5.4	5.7	5.6	5.2	3.1	2.7	48.0
50.0			5.1	5.2	5.2	5.1	3.0	2.7	50.0
52.0			4.9/50.9	4.9/51.8	4.9	5.0	3.0	2.6	52.0
54.0					4.6	4.8	2.9	2.6	54.0
56.0					4.3	4.5	2.8	2.6	56.0
58.0					4.2/56.5	4.2/57.8	2.8	2.6	58.0
60.0							2.7	2.6	60.0
62.0							2.7	2.6	62.0
63.8							2.7/62.1	2.6	63.8

・注意事項は、17 ページを参照してください。

■クレーンジブ(クレーン専用ブーム)



単位 : t

ブーム長さ(m) ジブ長さ(m) オフセット角度(°) 作業半径(m)	42								ブーム長さ(m) ジブ長さ(m) オフセット角度(°) 作業半径(m)
	10		16		22		28		
	10	30	10	30	10	30	10	30	
12.9	12.0								12.9
14.0	12.0	12.0/15.9	12.0/15.0						14.0
16.0	12.0	12.0	12.0		8.8/17.1				16.0
18.0	12.0	12.0	12.0	9.0/19.8	8.8		5.3/19.2		18.0
20.0	12.0	12.0	12.0	9.0	8.8		5.2		20.0
22.0	12.0	12.0	12.0	9.0	8.7	6.4/23.7	5.0		22.0
24.0	12.0	12.0	12.0	9.0	8.4	6.4	4.8		24.0
26.0	12.0	12.0	12.0	9.0	8.2	6.4	4.6	3.4/27.6	26.0
28.0	12.0	12.0	12.0	9.0	7.9	6.4	4.4	3.4	28.0
30.0	11.0	11.6	11.4	9.0	7.7	6.4	4.3	3.3	30.0
32.0	10.0	10.5	10.3	8.8	7.5	6.4	4.1	3.2	32.0
34.0	9.1	9.5	9.4	8.6	7.3	6.4	4.0	3.1	34.0
36.0	8.3	8.7	8.6	8.3	7.1	6.3	3.8	3.1	36.0
38.0	7.6	8.0	7.9	8.1	6.9	6.1	3.7	3.0	38.0
40.0	7.0	7.3	7.3	7.7	6.7	5.9	3.6	2.9	40.0
42.0	6.4	6.7	6.7	7.1	6.6	5.7	3.5	2.9	42.0
44.0	5.9	6.2	6.2	6.6	6.4	5.5	3.4	2.8	44.0
46.0	5.5	5.7	5.7	6.0	5.9	5.4	3.3	2.8	46.0
48.0	5.1/47.8	5.2	5.3	5.6	5.5	5.3	3.2	2.7	48.0
50.0		5.1/48.4	4.9	5.2	5.1	5.2	3.1	2.7	50.0
52.0			4.6	4.8	4.8	5.1	3.0	2.6	52.0
54.0			4.3/53.5	4.4	4.4	4.7	2.9	2.6	54.0
56.0				4.3/54.4	4.1	4.4	2.9	2.6	56.0
58.0					3.8	4.0	2.8	2.6	58.0
60.0					3.7/59.1	3.7	2.8	2.6	60.0
62.0						3.7/60.4	2.7	2.6	62.0
64.0							2.7	2.6	64.0
66.0							2.7/64.7	2.6	66.0
68.0								2.6/66.4	68.0

単位 : t

ブーム長さ(m) ジブ長さ(m) オフセット角度(°) 作業半径(m)	45								ブーム長さ(m) ジブ長さ(m) オフセット角度(°) 作業半径(m)
	10		16		22		28		
	10	30	10	30	10	30	10	30	
12.9	12.0/13.5								12.9
14.0	12.0		12.0/15.6						14.0
16.0	12.0	12.0/16.5	12.0		8.8/17.7				16.0
18.0	12.0	12.0	12.0		8.8		5.3/19.8		18.0
20.0	12.0	12.0	12.0	9.0/20.4	8.8		5.3		20.0
22.0	12.0	12.0	12.0	9.0	8.8		5.1		22.0
24.0	12.0	12.0	12.0	9.0	8.5	6.4/24.3	4.9		24.0
26.0	12.0	12.0	12.0	9.0	8.3	6.4	4.7		26.0
28.0	12.0	12.0	12.0	9.0	8.0	6.4	4.5	3.4/28.2	28.0
30.0	10.9	11.4	11.2	9.0	7.8	6.4	4.3	3.3	30.0
32.0	9.8	10.3	10.1	9.0	7.6	6.4	4.2	3.3	32.0
34.0	8.9	9.4	9.2	8.7	7.4	6.4	4.0	3.2	34.0
36.0	8.1	8.5	8.4	8.5	7.2	6.4	3.9	3.1	36.0
38.0	7.4	7.8	7.7	8.2	7.0	6.2	3.8	3.0	38.0
40.0	6.8	7.1	7.1	7.6	6.8	6.0	3.7	3.0	40.0
42.0	6.3	6.5	6.5	6.9	6.7	5.8	3.5	2.9	42.0
44.0	5.7	6.0	6.0	6.4	6.2	5.7	3.4	2.8	44.0
46.0	5.3	5.5	5.5	5.9	5.8	5.5	3.3	2.8	46.0
48.0	4.9	5.1	5.1	5.4	5.3	5.4	3.3	2.7	48.0
50.0	4.5	4.6	4.7	5.0	4.9	5.3	3.2	2.7	50.0
52.0	4.4/50.4	4.5/51.0	4.4	4.6	4.6	4.9	3.1	2.7	52.0
54.0			4.1	4.3	4.2	4.6	3.0	2.6	54.0
56.0			3.8	3.9	3.9	4.2	2.9	2.6	56.0
58.0			3.7/56.1	3.7/57.0	3.7	3.9	2.9	2.6	58.0
60.0					3.4	3.6	2.8	2.6	60.0
62.0					3.2/61.7	3.3	2.8	2.6	62.0
64.0						3.1/63.0	2.7	2.6	64.0
66.0							2.7	2.6	66.0
68.0							2.6/67.3	2.6	68.0
69.0								2.5	69.0

・注意事項は、17 ページを参照してください。

■クレーンジブ(クレーン専用ブーム)



単位 : t

ブーム長さ(m)	48								ブーム長さ(m)
ジブ長さ(m)	10		16		22		28		ジブ長さ(m)
オフセット角度(°) 作業半径(m)	10	30	10	30	10	30	10	30	オフセット角度(°) 作業半径(m)
14.0	12.0								14.0
16.0	12.0	12.0/17.0	12.0/16.1						16.0
18.0	12.0	12.0	12.0		8.8/18.2				18.0
20.0	12.0	12.0	12.0	9.0/20.9	8.8		5.3/20.3		20.0
22.0	12.0	12.0	12.0	9.0	8.8		5.1		22.0
24.0	12.0	12.0	12.0	9.0	8.6	6.4/24.8	4.9		24.0
26.0	12.0	12.0	12.0	9.0	8.4	6.4	4.8		26.0
28.0	12.0	12.0	12.0	9.0	8.1	6.4	4.6	3.4/28.7	28.0
30.0	10.8	11.4	11.1	9.0	7.9	6.4	4.4	3.4	30.0
32.0	9.7	10.3	10.1	9.0	7.7	6.4	4.3	3.3	32.0
34.0	8.8	9.3	9.1	8.8	7.5	6.4	4.1	3.2	34.0
36.0	8.1	8.5	8.3	8.6	7.3	6.4	4.0	3.1	36.0
38.0	7.3	7.7	7.6	8.2	7.1	6.3	3.9	3.1	38.0
40.0	6.7	7.1	7.0	7.5	7.0	6.1	3.7	3.0	40.0
42.0	6.2	6.5	6.4	6.9	6.6	5.9	3.6	2.9	42.0
44.0	5.7	5.9	5.9	6.3	6.1	5.8	3.5	2.9	44.0
46.0	5.2	5.4	5.4	5.8	5.7	5.6	3.4	2.8	46.0
48.0	4.8	5.0	5.0	5.4	5.2	5.5	3.3	2.8	48.0
50.0	4.4	4.6	4.6	4.9	4.8	5.3	3.2	2.7	50.0
52.0	4.0	4.2	4.3	4.5	4.5	4.9	3.2	2.7	52.0
54.0	3.9/53.0	3.8/53.6	4.0	4.2	4.1	4.5	3.1	2.7	54.0
56.0			3.6	3.8	3.8	4.1	3.0	2.6	56.0
58.0			3.3	3.4	3.5	3.8	2.9	2.6	58.0
60.0			3.2/58.7	3.2/59.6	3.3	3.5	2.9	2.6	60.0
62.0					3.0	3.1	2.8	2.6	62.0
64.0					2.7	2.8	2.8	2.6	64.0
66.0					2.7/64.3	2.6/65.6	2.6	2.6	66.0
68.0							2.4	2.6	68.0
70.0							2.2/69.9	2.3	70.0
72.0								2.1/71.6	72.0

単位 : t

ブーム長さ(m)	51								ブーム長さ(m)
ジブ長さ(m)	10		16		22		28		ジブ長さ(m)
オフセット角度(°) 作業半径(m)	10	30	10	30	10	30	10	30	オフセット角度(°) 作業半径(m)
14.0	12.0/14.6								14.0
16.0	12.0	12.0/17.6	12.0/16.7						16.0
18.0	12.0	12.0	12.0		8.8/18.8				18.0
20.0	12.0	12.0	12.0	9.0/21.5	8.8		5.3/20.9		20.0
22.0	12.0	12.0	12.0	9.0	8.8		5.2		22.0
24.0	12.0	12.0	12.0	9.0	8.7	6.4/25.4	5.0		24.0
26.0	12.0	12.0	12.0	9.0	8.5	6.4	4.8		26.0
28.0	11.8	12.0	12.0	9.0	8.2	6.4	4.6	3.4/29.3	28.0
30.0	10.6	11.2	11.0	9.0	8.0	6.4	4.5	3.4	30.0
32.0	9.6	10.1	9.9	9.0	7.8	6.4	4.3	3.3	32.0
34.0	8.7	9.2	9.0	9.0	7.6	6.4	4.2	3.2	34.0
36.0	7.9	8.3	8.2	8.7	7.4	6.4	4.0	3.1	36.0
38.0	7.2	7.6	7.5	8.1	7.2	6.4	3.9	3.1	38.0
40.0	6.6	6.9	6.8	7.4	7.1	6.2	3.8	3.0	40.0
42.0	6.0	6.3	6.3	6.8	6.5	6.0	3.7	2.9	42.0
44.0	5.5	5.8	5.8	6.2	6.0	5.9	3.6	2.9	44.0
46.0	5.0	5.3	5.3	5.7	5.5	5.7	3.5	2.8	46.0
48.0	4.6	4.8	4.9	5.2	5.1	5.6	3.4	2.8	48.0
50.0	4.2	4.4	4.5	4.8	4.7	5.1	3.3	2.7	50.0
52.0	3.9	4.0	4.1	4.4	4.3	4.7	3.2	2.7	52.0
54.0	3.5	3.6	3.8	4.0	4.0	4.4	3.1	2.7	54.0
56.0	3.2/55.6	3.2	3.5	3.6	3.7	4.0	3.1	2.6	56.0
58.0		3.2/56.2	3.1	3.3	3.4	3.7	3.0	2.6	58.0
60.0			2.8	2.9	3.1	3.3	2.9	2.6	60.0
62.0			2.6/61.3	2.6	2.8	3.0	2.9	2.6	62.0
64.0				2.6/62.2	2.5	2.7	2.7	2.6	64.0
66.0					2.2	2.4	2.4	2.6	66.0
68.0					2.1/66.9	2.1	2.2	2.4	68.0
70.0						2.1/68.2	2.0	2.2	70.0
72.0							1.9/71.0	1.9	72.0
72.4								1.9	72.4

・注意事項は、17ページを参照してください。

■クレーンジブ(クレーン専用ブーム)



									単位 : t
ブーム長さ(m)	54								ブーム長さ(m)
ジブ長さ(m)	10		16		22		28		ジブ長さ(m)
オフセット角度(°) 作業半径(m)	10	30	10	30	10	30	10	30	オフセット角度(°) 作業半径(m)
15.1	12.0								15.1
16.0	12.0		12.0/17.2						16.0
18.0	12.0	12.0/18.1	12.0		8.8/19.3				18.0
20.0	12.0	12.0	12.0		8.8		5.3/21.4		20.0
22.0	12.0	12.0	12.0	9.0	8.8		5.2		22.0
24.0	12.0	12.0	12.0	9.0	8.8	6.4/25.9	5.0		24.0
26.0	12.0	12.0	12.0	9.0	8.6	6.4	4.9		26.0
28.0	11.7	12.0	12.0	9.0	8.3	6.4	4.7	3.4/29.8	28.0
30.0	10.5	11.1	10.8	9.0	8.1	6.4	4.5	3.4	30.0
32.0	9.4	10.0	9.7	9.0	7.9	6.4	4.4	3.3	32.0
34.0	8.5	9.0	8.8	9.0	7.7	6.4	4.2	3.2	34.0
36.0	7.7	8.2	8.0	8.7	7.5	6.4	4.1	3.2	36.0
38.0	7.0	7.4	7.3	7.9	7.3	6.4	4.0	3.1	38.0
40.0	6.4	6.8	6.7	7.2	6.9	6.3	3.9	3.0	40.0
42.0	5.8	6.1	6.1	6.6	6.3	6.1	3.8	3.0	42.0
44.0	5.3	5.6	5.6	6.0	5.8	5.9	3.6	2.9	44.0
46.0	4.8	5.1	5.1	5.5	5.3	5.8	3.5	2.9	46.0
48.0	4.4	4.7	4.7	5.1	4.9	5.4	3.5	2.8	48.0
50.0	4.0	4.2	4.3	4.6	4.5	5.0	3.4	2.8	50.0
52.0	3.6	3.8	3.9	4.2	4.1	4.6	3.3	2.7	52.0
54.0	3.2	3.3	3.6	3.8	3.8	4.2	3.2	2.7	54.0
56.0	2.9	3.0	3.2	3.4	3.5	3.8	3.1	2.7	56.0
58.0	2.6	2.6	2.9	3.1	3.1	3.5	3.1	2.6	58.0
60.0	2.5/58.2	2.5/58.8	2.6	2.7	2.8	3.1	3.0	2.6	60.0
62.0			2.3	2.4	2.5	2.8	2.7	2.6	62.0
64.0			2.0/63.9	2.1	2.2	2.5	2.4	2.6	64.0
66.0				2.0/64.8	2.0	2.2	2.2	2.5	66.0
68.0					1.9/67.0	1.9	1.9	2.2	68.0
70.0						1.9/68.3	1.9/68.5	2.0	70.0
70.8								1.9	70.8

									単位 : t
ブーム長さ(m)	57								ブーム長さ(m)
ジブ長さ(m)	10		16		22		28		ジブ長さ(m)
オフセット角度(°) 作業半径(m)	10	30	10	30	10	30	10	30	オフセット角度(°) 作業半径(m)
15.1	12.0/15.7								15.1
16.0	12.0		12.0/17.8						16.0
18.0	12.0	12.0/18.7	12.0		8.8/19.9				18.0
20.0	12.0	12.0	12.0		8.8				20.0
22.0	12.0	12.0	12.0	9.0/22.6	8.8		5.3		22.0
24.0	12.0	12.0	12.0	9.0	8.8		5.1		24.0
26.0	12.0	12.0	12.0	9.0	8.7	6.4/26.5	4.9		26.0
28.0	11.5	12.0	11.9	9.0	8.4	6.4	4.8		28.0
30.0	10.3	11.0	10.6	9.0	8.2	6.4	4.6	3.4/30.4	30.0
32.0	9.3	9.8	9.6	9.0	8.0	6.4	4.4	3.3	32.0
34.0	8.4	8.9	8.7	9.0	7.8	6.4	4.3	3.3	34.0
36.0	7.6	8.0	7.9	8.6	7.6	6.4	4.2	3.2	36.0
38.0	6.9	7.3	7.2	7.8	7.4	6.4	4.0	3.1	38.0
40.0	6.2	6.6	6.5	7.1	6.8	6.4	3.9	3.1	40.0
42.0	5.7	6.0	5.9	6.5	6.2	6.2	3.8	3.0	42.0
44.0	5.2	5.5	5.4	5.9	5.7	6.0	3.7	2.9	44.0
46.0	4.7	5.0	5.0	5.4	5.2	5.8	3.6	2.9	46.0
48.0	4.3	4.5	4.5	4.9	4.7	5.3	3.5	2.8	48.0
50.0	3.8	4.0	4.1	4.5	4.3	4.9	3.4	2.8	50.0
52.0	3.4	3.6	3.7	4.1	4.0	4.4	3.3	2.7	52.0
54.0	3.0	3.2	3.4	3.6	3.6	4.1	3.3	2.7	54.0
56.0	2.7	2.8	3.0	3.2	3.3	3.7	3.2	2.7	56.0
58.0	2.4	2.4	2.7	2.9	2.9	3.3	3.1	2.6	58.0
60.0	2.1	2.1	2.4	2.5	2.6	2.9	2.8	2.6	60.0
62.0	1.9/60.8	1.9/61.4	2.1	2.2	2.3	2.6	2.5	2.6	62.0
64.0			1.9/63.6	1.9	2.0	2.3	2.2	2.6	64.0
66.0				1.9/64.4	1.9/65.2	2.0	2.0	2.4	66.0
68.0						1.9/67.0	1.9/66.8	2.1	68.0
70.0								1.9/69.6	70.0

・注意事項は、17ページを参照してください。

■クレーンジブ(クレーン専用ブーム)



単位 : t

ブーム長さ(m)	60								ブーム長さ(m)
ジブ長さ(m)	10		16		22		28		ジブ長さ(m)
オフセット角度(°) 作業半径(m)	10	30	10	30	10	30	10	30	オフセット角度(°) 作業半径(m)
16.2	12.0								16.2
18.0	12.0	12.0/19.2	12.0/18.3						18.0
20.0	12.0	12.0	12.0		8.8/20.4				20.0
22.0	12.0	12.0	12.0	9.0/23.1	8.8		5.3/22.5		22.0
24.0	12.0	12.0	12.0	9.0	8.8		5.1		24.0
26.0	12.0	12.0	12.0	9.0	8.8	6.4/27.0	5.0		26.0
28.0	11.5	12.0	11.8	9.0	8.5	6.4	4.8		28.0
30.0	10.3	10.9	10.6	9.0	8.3	6.4	4.6	3.4/30.9	30.0
32.0	9.2	9.8	9.5	9.0	8.1	6.4	4.5	3.3	32.0
34.0	8.3	8.8	8.6	9.0	7.9	6.4	4.4	3.3	34.0
36.0	7.5	8.0	7.8	8.5	7.7	6.4	4.2	3.2	36.0
38.0	6.8	7.2	7.1	7.7	7.3	6.4	4.1	3.1	38.0
40.0	6.2	6.6	6.4	7.0	6.7	6.4	4.0	3.1	40.0
42.0	5.6	6.0	5.9	6.4	6.1	6.3	3.9	3.0	42.0
44.0	5.1	5.4	5.4	5.8	5.6	6.1	3.8	3.0	44.0
46.0	4.6	4.9	4.9	5.3	5.1	5.7	3.7	2.9	46.0
48.0	4.2	4.4	4.5	4.9	4.7	5.2	3.6	2.9	48.0
50.0	3.7	3.9	4.0	4.4	4.3	4.8	3.5	2.8	50.0
52.0	3.3	3.5	3.6	4.0	3.9	4.4	3.4	2.8	52.0
54.0	2.9	3.1	3.2	3.5	3.5	4.0	3.3	2.7	54.0
56.0	2.6	2.7	2.9	3.2	3.1	3.6	3.2	2.7	56.0
58.0	2.2	2.3	2.5	2.8	2.8	3.2	3.0	2.7	58.0
60.0	1.9	2.0	2.2	2.4	2.5	2.8	2.7	2.6	60.0
62.0	1.9/60.3	1.9/61.0	1.9	2.1	2.2	2.5	2.4	2.6	62.0
64.0			1.9/62.4	1.9/63.6	1.9	2.2	2.1	2.6	64.0
66.0					1.9/64.3	1.9	1.9	2.3	66.0
68.0						1.9/66.3		2.0	68.0
68.8								1.9	68.8

単位 : t

ブーム長さ(m)	63								ブーム長さ(m)
ジブ長さ(m)	10		16		22		28		ジブ長さ(m)
オフセット角度(°) 作業半径(m)	10	30	10	30	10	30	10	30	オフセット角度(°) 作業半径(m)
16.2	12.0/16.8								16.2
18.0	12.0	12.0/19.8	12.0/18.9						18.0
20.0	12.0	12.0	12.0		8.8/21.0				20.0
22.0	12.0	12.0	12.0	9.0/23.7	8.8		5.3/23.1		22.0
24.0	12.0	12.0	12.0	9.0	8.8		5.2		24.0
26.0	12.0	12.0	12.0	9.0	8.8	6.4/27.5	5.0		26.0
28.0	11.3	12.0	11.6	9.0	8.6	6.4	4.9		28.0
30.0	10.1	10.8	10.4	9.0	8.4	6.4	4.7	3.4/31.4	30.0
32.0	9.0	9.7	9.4	9.0	8.2	6.4	4.6	3.4	32.0
34.0	8.1	8.7	8.4	9.0	8.0	6.4	4.4	3.3	34.0
36.0	7.3	7.8	7.6	8.4	7.8	6.4	4.3	3.2	36.0
38.0	6.6	7.1	6.9	7.6	7.2	6.4	4.2	3.2	38.0
40.0	6.0	6.4	6.3	6.9	6.5	6.4	4.0	3.1	40.0
42.0	5.4	5.8	5.7	6.3	5.9	6.4	3.9	3.0	42.0
44.0	4.9	5.2	5.2	5.7	5.4	6.1	3.8	3.0	44.0
46.0	4.4	4.7	4.7	5.2	4.9	5.6	3.7	2.9	46.0
48.0	3.9	4.2	4.3	4.7	4.5	5.1	3.6	2.9	48.0
50.0	3.5	3.7	3.8	4.2	4.1	4.6	3.5	2.8	50.0
52.0	3.0	3.2	3.4	3.8	3.7	4.2	3.5	2.8	52.0
54.0	2.7	2.8	3.0	3.3	3.3	3.8	3.4	2.7	54.0
56.0	2.3	2.5	2.6	2.9	2.9	3.4	3.1	2.7	56.0
58.0	2.0	2.1	2.3	2.6	2.6	3.0	2.8	2.7	58.0
60.0	1.9/58.6	1.9/59.4	2.0	2.2	2.2	2.6	2.5	2.7	60.0
62.0			1.9/60.6	1.9	1.9	2.3	2.2	2.6	62.0
64.0				1.9/62.3	1.9/62.4	2.0	1.9	2.4	64.0
66.0						1.9/65.0		2.1	66.0
68.0								1.9/67.3	68.0

・注意事項は、17ページを参照してください。

■クレーンジブ付き主ブーム(クレーン専用ブーム)



単位: t

ブーム長さ(m)	24								ブーム長さ(m)
	10		16		22		28		
ジブ長さ(m)									ジブ長さ(m)
オフセット角度(°) 作業半径(m)	10	30	10	30	10	30	10	30	オフセット角度(°) 作業半径(m)
6.3	80.0	80.0	80.0	80.0	80.0	80.0	80.0	80.0	6.3
7.0	80.0	80.0	80.0	80.0	80.0	80.0	80.0	80.0	7.0
8.0	74.3	74.0	73.8	73.3	73.2	72.2	72.5	70.9	8.0
9.0	62.3	61.9	61.7	61.0	60.9	60.0	60.1	58.8	9.0
10.0	53.2	52.9	52.5	52.0	51.8	51.0	51.0	49.9	10.0
12.0	40.8	40.5	40.2	39.8	39.5	38.9	38.8	38.0	12.0
14.0	32.7	32.6	32.2	31.9	31.5	31.1	30.8	30.3	14.0
16.0	27.1	27.0	26.6	26.4	26.0	25.7	25.3	24.9	16.0
18.0	23.0	22.9	22.4	22.3	21.9	21.6	21.2	20.9	18.0
20.0	19.8	19.7	19.3	19.2	18.7	18.6	18.1	17.9	20.0
22.0	17.3	17.2	16.8	16.7	16.2	16.2	15.6	15.5	22.0
24.0	16.9/22.3	16.9/22.3	16.4/22.3	16.4/22.3	15.9/22.3	15.8/22.3	15.3/22.3	15.2/22.3	24.0

単位: t

ブーム長さ(m)	27								ブーム長さ(m)
	10		16		22		28		
ジブ長さ(m)									ジブ長さ(m)
オフセット角度(°) 作業半径(m)	10	30	10	30	10	30	10	30	オフセット角度(°) 作業半径(m)
6.3	80.0/6.8	80.0/6.8	80.0/6.8	80.0/6.8	80.0/6.8	80.0/6.8	80.0/6.8	80.0/6.8	6.3
7.0	80.0	80.0	80.0	80.0	80.0	80.0	80.0	80.0	7.0
8.0	74.1	73.8	73.6	73.1	73.1	72.3	72.4	71.0	8.0
9.0	62.3	61.9	61.7	61.0	61.0	60.0	60.2	58.8	9.0
10.0	53.1	52.8	52.6	52.0	51.9	51.1	51.1	50.0	10.0
12.0	40.7	40.5	40.2	39.8	39.5	38.9	38.8	38.0	12.0
14.0	32.7	32.5	32.1	31.8	31.5	31.1	30.9	30.2	14.0
16.0	27.0	26.9	26.5	26.3	26.0	25.6	25.3	24.8	16.0
18.0	22.9	22.8	22.4	22.2	21.8	21.6	21.2	20.9	18.0
20.0	19.7	19.6	19.2	19.1	18.7	18.5	18.1	17.8	20.0
22.0	17.2	17.1	16.7	16.6	16.2	16.0	15.6	15.4	22.0
24.0	15.1	15.1	14.7	14.6	14.2	14.1	13.6	13.5	24.0
24.9	14.3	14.3	13.9	13.8	13.4	13.3	12.8	12.8	24.9

- 上表に示す定格総荷重は、水平堅土上の定置荷役における値で、転倒荷重の78%以内、および移動式クレーン構造規格で定める前方安定度1.15以上です。
- 実際につり上げられる荷重は、上表の定格総荷重から「主フック+補フック」等のつり具一切の質量を差し引いた値です。
- 太線内の値は強度に基づいています。
- 作業半径とは、荷をついた状態での旋回中心からつり荷の重心までの水平距離です。
- カウンタウエイトは、標準仕様(49.6t)です。
- 表中の○/○は、定格総荷重 t/作業半径 m を示します。
- 巻上ロープ掛数と定格総荷重の最大値は右表(上側)の通りです。
- ブームにスカイウォークが取り付けられた状態で作業する場合の定格総荷重は、上表の定格総荷重から右表(下側)の値を差し引いた値となります。

フック容量	フック質量(t)	定格総荷重の最大値(t)						
		7本掛	6本掛	5本掛	4本掛	3本掛	2本掛	1本掛
120 t	1.64	84	72	60	48	36	24	
80 t	1.35	80	72	60	48	36	24	
35 t	0.90					35	24	
12 t	0.51							12

ブーム長さ(m)	24	27	30	33	36	39	42
差引き荷重(t)	0.1	0.2	0.2	0.2	0.2	0.3	0.3

ブーム長さ(m)	45	48	51	54	57	60	63
差引き荷重(t)	0.3	0.3	0.3	0.3	0.3	0.3	0.3

■クレーンジブ付き主ブーム(クレーン専用ブーム)



単位: t

ブーム長さ(m)	30								ブーム長さ(m)
ジブ長さ(m)	10		16		22		28		ジブ長さ(m)
オフセット角度(°) 作業半径(m)	10	30	10	30	10	30	10	30	オフセット角度(°) 作業半径(m)
7.4	72.0	72.0	72.0	72.0	72.0	72.0	72.0	72.0	7.4
8.0	72.0	72.0	72.0	72.0	72.0	72.0	72.0	71.1	8.0
9.0	62.4	62.0	61.8	61.1	61.1	60.1	60.3	58.9	9.0
10.0	53.2	52.9	52.6	52.0	52.0	51.1	51.2	50.0	10.0
12.0	40.7	40.5	40.2	39.8	39.6	39.0	38.9	38.0	12.0
14.0	32.7	32.5	32.2	31.8	31.6	31.1	31.0	30.3	14.0
16.0	27.0	26.9	26.6	26.3	26.0	25.6	25.4	24.9	16.0
18.0	22.9	22.8	22.4	22.2	21.9	21.6	21.3	20.9	18.0
20.0	19.7	19.6	19.2	19.1	18.7	18.5	18.1	17.8	20.0
22.0	17.2	17.1	16.7	16.6	16.2	16.0	15.6	15.4	22.0
24.0	15.1	15.0	14.7	14.6	14.2	14.0	13.6	13.4	24.0
26.0	13.4	13.4	13.0	12.9	12.5	12.4	12.0	11.9	26.0
28.0	12.3 / 27.5	12.3 / 27.5	11.9 / 27.5	11.9 / 27.5	11.4 / 27.5	11.4 / 27.5	10.9 / 27.5	10.8 / 27.5	28.0

単位: t

ブーム長さ(m)	33								ブーム長さ(m)
ジブ長さ(m)	10		16		22		28		ジブ長さ(m)
オフセット角度(°) 作業半径(m)	10	30	10	30	10	30	10	30	オフセット角度(°) 作業半径(m)
7.4	70.7 / 7.9	70.6 / 7.9	69.7 / 7.9	69.5 / 7.9	68.4 / 7.9	68.1 / 7.9	67.0 / 7.9	66.5 / 7.9	7.4
8.0	70.3	70.2	69.3	69.1	68.1	67.8	66.7	66.2	8.0
9.0	62.3	61.9	61.7	61.0	61.1	60.0	60.3	58.9	9.0
10.0	53.1	52.8	52.6	52.0	51.9	51.1	51.3	50.0	10.0
12.0	40.7	40.4	40.1	39.7	39.6	38.9	38.9	38.0	12.0
14.0	32.6	32.4	32.1	31.8	31.6	31.0	30.9	30.2	14.0
16.0	27.0	26.8	26.5	26.2	26.0	25.5	25.4	24.8	16.0
18.0	22.8	22.7	22.3	22.1	21.8	21.5	21.2	20.8	18.0
20.0	19.6	19.5	19.1	19.0	18.6	18.4	18.1	17.7	20.0
22.0	17.1	17.0	16.6	16.5	16.1	15.9	15.6	15.3	22.0
24.0	15.0	14.9	14.6	14.5	14.1	13.9	13.6	13.4	24.0
26.0	13.3	13.3	12.9	12.8	12.4	12.3	11.9	11.7	26.0
28.0	11.9	11.8	11.5	11.4	11.0	10.9	10.5	10.4	28.0
30.0	10.7	10.7	10.3	10.2	9.8	9.8	9.3	9.3	30.0
30.1	10.6	10.6	10.2	10.2	9.8	9.7	9.3	9.2	30.1

・注意事項は、24 ページを参照してください。

■クレーンジブ付き主ブーム(クレーン専用ブーム)



ブーム長さ(m) ジブ長さ(m) オフセット角度(°) 作業半径(m)	36								ブーム長さ(m) ジブ長さ(m) オフセット角度(°) 作業半径(m)
	10		16.0		22		28		
	10	30	10	30	10	30	10	30	
8.5	60.0	60.0	60.0	60.0	60.0	60.0	59.1	58.6	8.5
9.0	60.0	60.0	60.0	60.0	59.1	58.8	57.8	57.3	9.0
10.0	53.1	52.7	52.6	52.0	52.0	51.0	51.3	50.0	10.0
12.0	40.6	40.3	40.1	39.7	39.5	38.9	38.9	38.0	12.0
14.0	32.5	32.3	32.1	31.7	31.5	31.0	30.9	30.2	14.0
16.0	26.9	26.7	26.4	26.1	25.9	25.5	25.3	24.7	16.0
18.0	22.7	22.6	22.3	22.0	21.8	21.4	21.2	20.7	18.0
20.0	19.5	19.4	19.1	18.9	18.6	18.3	18.0	17.7	20.0
22.0	17.0	16.9	16.5	16.4	16.1	15.8	15.5	15.2	22.0
24.0	14.9	14.8	14.5	14.3	14.0	13.8	13.5	13.2	24.0
26.0	13.2	13.1	12.8	12.7	12.3	12.2	11.8	11.6	26.0
28.0	11.8	11.7	11.4	11.3	10.9	10.8	10.4	10.3	28.0
30.0	10.5	10.5	10.1	10.1	9.7	9.6	9.2	9.1	30.0
32.0	9.5	9.5	9.1	9.1	8.7	8.6	8.2	8.1	32.0
34.0	9.2/32.7	9.1/32.7	8.8/32.7	8.7/32.7	8.4/32.7	8.3/32.7	7.9/32.7	7.8/32.7	34.0

単位:t

ブーム長さ(m) ジブ長さ(m) オフセット角度(°) 作業半径(m)	39								ブーム長さ(m) ジブ長さ(m) オフセット角度(°) 作業半径(m)
	10		16		22		28		
	10	30	10	30	10	30	10	30	
9.0	56.5	56.4	55.5	55.3	54.3	54.0	53.0	52.4	9.0
10.0	53.0	52.7	52.5	51.9	51.9	51.0	50.8	50.0	10.0
12.0	40.5	40.3	40.0	39.6	39.5	38.8	38.9	37.9	12.0
14.0	32.4	32.2	32.0	31.6	31.5	30.9	30.9	30.1	14.0
16.0	26.8	26.6	26.3	26.0	25.8	25.4	25.3	24.7	16.0
18.0	22.6	22.5	22.2	21.9	21.7	21.3	21.1	20.6	18.0
20.0	19.4	19.3	19.0	18.8	18.5	18.2	18.0	17.6	20.0
22.0	16.8	16.7	16.4	16.3	16.0	15.7	15.5	15.1	22.0
24.0	14.8	14.7	14.4	14.2	13.9	13.7	13.4	13.1	24.0
26.0	13.1	13.0	12.7	12.6	12.2	12.1	11.7	11.5	26.0
28.0	11.6	11.6	11.2	11.1	10.8	10.7	10.3	10.1	28.0
30.0	10.4	10.4	10.0	10.0	9.6	9.5	9.1	9.0	30.0
32.0	9.4	9.3	9.0	8.9	8.6	8.5	8.1	8.0	32.0
34.0	8.5	8.4	8.1	8.0	7.7	7.6	7.1	7.0	34.0
35.3	7.9	7.9	7.6	7.5	7.1	7.0	6.5	6.5	35.3

単位:t

・注意事項は、24ページを参照してください。

■クレーンジブ付き主ブーム(クレーン専用ブーム)



単位 : t

ブーム長さ(m)	42								ブーム長さ(m)
ジブ長さ(m)	10		16		22		28		ジブ長さ(m)
オフセット角度(°) 作業半径(m)	10	30	10	30	10	30	10	30	オフセット角度(°) 作業半径(m)
9.6	48.0	48.0	48.0	48.0	48.0	47.9	47.0	46.5	9.6
10.0	48.0	48.0	48.0	48.0	47.5	47.2	46.2	45.8	10.0
12.0	40.5	40.2	40.0	39.6	39.5	38.8	38.9	37.9	12.0
14.0	32.4	32.2	32.0	31.6	31.5	30.9	30.9	30.1	14.0
16.0	26.8	26.6	26.3	26.0	25.8	25.4	25.3	24.7	16.0
18.0	22.6	22.4	22.1	21.9	21.7	21.3	21.1	20.6	18.0
20.0	19.4	19.2	18.9	18.7	18.5	18.2	18.0	17.5	20.0
22.0	16.8	16.7	16.4	16.2	15.9	15.7	15.4	15.1	22.0
24.0	14.7	14.6	14.3	14.2	13.9	13.7	13.4	13.1	24.0
26.0	13.0	12.9	12.6	12.5	12.2	12.0	11.7	11.5	26.0
28.0	11.6	11.5	11.2	11.1	10.8	10.6	10.3	10.1	28.0
30.0	10.4	10.3	10.0	9.9	9.6	9.4	9.1	8.9	30.0
32.0	9.3	9.3	8.9	8.8	8.5	8.4	8.0	7.8	32.0
34.0	8.4	8.3	8.0	8.0	7.6	7.5	7.0	6.9	34.0
36.0	7.6	7.6	7.2	7.1	6.7	6.6	6.1	6.0	36.0
38.0	6.9/37.9	6.9/37.9	6.4/37.9	6.4/37.9	5.9/37.9	5.9/37.9	5.4/37.9	5.4/37.9	38.0

単位 : t

ブーム長さ(m)	45								ブーム長さ(m)
ジブ長さ(m)	10		16		22		28		ジブ長さ(m)
オフセット角度(°) 作業半径(m)	10	30	10	30	10	30	10	30	オフセット角度(°) 作業半径(m)
10.0	45.5/10.1	45.4/10.1	44.5/10.1	44.3/10.1	43.4/10.1	43.0/10.1	42.1/10.1	41.6/10.1	10.0
12.0	40.4	40.1	39.9	39.4	39.4	38.7	38.8	37.8	12.0
14.0	32.3	32.0	31.8	31.4	31.3	30.7	30.8	30.0	14.0
16.0	26.6	26.4	26.2	25.8	25.7	25.2	25.2	24.5	16.0
18.0	22.4	22.2	22.0	21.7	21.5	21.1	21.0	20.5	18.0
20.0	19.2	19.0	18.8	18.5	18.3	18.0	17.8	17.4	20.0
22.0	16.6	16.5	16.2	16.0	15.8	15.5	15.3	14.9	22.0
24.0	14.6	14.5	14.2	14.0	13.7	13.5	13.3	12.9	24.0
26.0	12.8	12.8	12.5	12.3	12.0	11.8	11.6	11.3	26.0
28.0	11.4	11.3	11.0	10.9	10.6	10.4	10.1	9.9	28.0
30.0	10.2	10.1	9.8	9.7	9.4	9.2	8.9	8.7	30.0
32.0	9.1	9.1	8.7	8.7	8.3	8.2	7.8	7.6	32.0
34.0	8.2	8.1	7.8	7.7	7.3	7.2	6.8	6.6	34.0
36.0	7.4	7.3	6.9	6.9	6.4	6.4	5.9	5.8	36.0
38.0	6.6	6.6	6.2	6.1	5.7	5.6	5.1	5.1	38.0
40.0	5.9	5.9	5.5	5.4	5.0	4.9	4.5	4.4	40.0
40.5	5.7	5.7	5.3	5.3	4.8	4.8	4.3	4.3	40.5

・注意事項は、24 ページを参照してください。

■クレーンジブ付き主ブーム(クレーン専用ブーム)



48										単位: t
ブーム長さ(m)	48								ブーム長さ(m)	
ジブ長さ(m)	10		16		22		28		ジブ長さ(m)	
オフセット角度(°) 作業半径(m)	10	30	10	30	10	30	10	30	オフセット角度(°) 作業半径(m)	
10.6	36.0	36.0	36.0	36.0	36.0	36.0	36.0	36.0	10.6	
12.0	36.0	36.0	36.0	36.0	36.0	36.0	35.6	35.2	12.0	
14.0	32.3	32.0	31.8	31.4	31.3	30.7	30.8	30.0	14.0	
16.0	26.6	26.4	26.2	25.8	25.7	25.2	25.2	24.5	16.0	
18.0	22.4	22.2	22.0	21.7	21.5	21.1	21.0	20.5	18.0	
20.0	19.2	19.0	18.8	18.5	18.3	18.0	17.8	17.4	20.0	
22.0	16.6	16.5	16.2	16.0	15.8	15.5	15.3	14.9	22.0	
24.0	14.5	14.4	14.1	14.0	13.7	13.5	13.2	12.9	24.0	
26.0	12.8	12.7	12.4	12.3	12.0	11.8	11.5	11.2	26.0	
28.0	11.4	11.3	11.0	10.8	10.6	10.4	10.1	9.9	28.0	
30.0	10.1	10.1	9.8	9.6	9.3	9.2	8.9	8.6	30.0	
32.0	9.1	9.0	8.7	8.6	8.3	8.1	7.7	7.5	32.0	
34.0	8.1	8.1	7.8	7.7	7.3	7.1	6.7	6.5	34.0	
36.0	7.3	7.2	6.9	6.8	6.4	6.2	5.8	5.7	36.0	
38.0	6.5	6.4	6.1	6.0	5.6	5.5	5.1	4.9	38.0	
40.0	5.8	5.7	5.4	5.3	4.9	4.8	4.4	4.3	40.0	
42.0	5.2	5.1	4.7	4.7	4.3	4.2	3.7	3.7	42.0	
44.0	4.8/43.1	4.8/43.1	4.4/43.1	4.4/43.1	3.9/43.1	3.9/43.1	3.4/43.1	3.4/43.1	44.0	

51										単位: t
ブーム長さ(m)	51								ブーム長さ(m)	
ジブ長さ(m)	10		16		22		28		ジブ長さ(m)	
オフセット角度(°) 作業半径(m)	10	30	10	30	10	30	10	30	オフセット角度(°) 作業半径(m)	
10.6	36.0/11.2	36.0/11.2	35.7/11.2	35.5/11.2	34.7/11.2	34.3/11.2	33.5/11.2	33.0/11.2	10.6	
12.0	35.7	35.6	34.8	34.6	33.8	33.4	32.6	32.1	12.0	
14.0	32.1	31.9	31.7	31.3	31.2	30.6	30.4	29.9	14.0	
16.0	26.5	26.3	26.0	25.7	25.6	25.1	25.1	24.4	16.0	
18.0	22.3	22.1	21.8	21.6	21.4	21.0	20.9	20.3	18.0	
20.0	19.0	18.9	18.6	18.4	18.2	17.8	17.7	17.2	20.0	
22.0	16.5	16.3	16.1	15.9	15.6	15.3	15.2	14.8	22.0	
24.0	14.4	14.3	14.0	13.8	13.6	13.3	13.1	12.8	24.0	
26.0	12.7	12.6	12.3	12.1	11.9	11.6	11.4	11.1	26.0	
28.0	11.2	11.1	10.8	10.7	10.4	10.2	10.0	9.7	28.0	
30.0	10.0	9.9	9.6	9.5	9.2	9.0	8.8	8.5	30.0	
32.0	8.9	8.8	8.6	8.4	8.1	7.9	7.6	7.3	32.0	
34.0	8.0	7.9	7.6	7.5	7.1	6.9	6.6	6.4	34.0	
36.0	7.1	7.0	6.7	6.6	6.2	6.1	5.7	5.5	36.0	
38.0	6.3	6.3	5.9	5.8	5.4	5.3	4.9	4.7	38.0	
40.0	5.6	5.5	5.2	5.1	4.7	4.6	4.2	4.1	40.0	
42.0	5.0	4.9	4.5	4.5	4.1	4.0	3.6	3.5	42.0	
44.0	4.4	4.4	4.0	3.9	3.5	3.5	3.0	3.0	44.0	
45.7	3.9	3.9	3.5	3.5	3.1	3.0	2.6	2.5	45.7	

・注意事項は、24ページを参照してください。

■クレーンジブ付き主ブーム(クレーン専用ブーム)



単位 : t

ブーム長さ(m)	54								ブーム長さ(m)
ジブ長さ(m)	10		16		22		28		ジブ長さ(m)
オフセット角度(°) 作業半径(m)	10	30	10	30	10	30	10	30	オフセット角度(°) 作業半径(m)
11.7	33.1	32.9	32.2	31.9	31.1	30.8	30.0	29.4	11.7
12.0	32.7	32.6	31.8	31.6	30.8	30.5	29.7	29.2	12.0
14.0	30.6	30.5	29.7	29.6	28.8	28.6	27.7	27.4	14.0
16.0	26.3	26.1	25.9	25.5	25.4	24.9	24.9	24.2	16.0
18.0	22.1	21.9	21.7	21.4	21.2	20.8	20.8	20.2	18.0
20.0	18.9	18.7	18.5	18.2	18.0	17.7	17.6	17.1	20.0
22.0	16.3	16.2	15.9	15.7	15.5	15.2	15.0	14.6	22.0
24.0	14.2	14.1	13.8	13.6	13.4	13.1	13.0	12.6	24.0
26.0	12.5	12.4	12.1	11.9	11.7	11.5	11.3	10.9	26.0
28.0	11.0	10.9	10.7	10.5	10.3	10.1	9.8	9.5	28.0
30.0	9.8	9.7	9.4	9.3	9.0	8.8	8.5	8.2	30.0
32.0	8.7	8.7	8.4	8.2	7.9	7.7	7.4	7.1	32.0
34.0	7.8	7.7	7.3	7.2	6.9	6.7	6.3	6.1	34.0
36.0	6.9	6.8	6.4	6.3	6.0	5.8	5.5	5.3	36.0
38.0	6.1	6.0	5.6	5.5	5.2	5.0	4.7	4.5	38.0
40.0	5.3	5.3	4.9	4.8	4.5	4.3	4.0	3.8	40.0
42.0	4.7	4.7	4.3	4.2	3.8	3.7	3.3	3.2	42.0
44.0	4.1	4.1	3.7	3.7	3.3	3.2	2.8	2.7	44.0
46.0	3.6	3.6	3.2	3.2	2.8	2.7	2.3	2.2	46.0
48.0	3.1	3.1	2.7	2.7	2.3	2.3	1.9/47.8	1.9/47.6	48.0
50.0	3.1/48.3	3.0/48.3	2.7/48.3	2.6/48.3	2.2/48.3	2.2/48.3			50.0

単位 : t

ブーム長さ(m)	57								ブーム長さ(m)
ジブ長さ(m)	10		16		22		28		ジブ長さ(m)
オフセット角度(°) 作業半径(m)	10	30	10	30	10	30	10	30	オフセット角度(°) 作業半径(m)
12.0	29.8/12.3	29.6/12.3	28.9/12.3	28.6/12.3	27.9/12.3	27.5/12.3	26.7/12.3	26.2/12.3	12.0
14.0	28.1	28.0	27.3	27.1	26.3	26.1	25.3	24.9	14.0
16.0	26.1	26.0	25.3	25.3	24.5	24.4	23.5	23.3	16.0
18.0	22.0	21.8	21.6	21.3	21.1	20.7	20.7	20.1	18.0
20.0	18.7	18.6	18.3	18.1	17.9	17.5	17.5	16.9	20.0
22.0	16.1	16.0	15.8	15.6	15.4	15.0	14.9	14.5	22.0
24.0	14.1	13.9	13.7	13.5	13.3	13.0	12.9	12.5	24.0
26.0	12.3	12.2	12.0	11.8	11.6	11.3	11.1	10.8	26.0
28.0	10.9	10.8	10.5	10.4	10.1	9.9	9.7	9.4	28.0
30.0	9.6	9.6	9.3	9.2	8.9	8.7	8.4	8.1	30.0
32.0	8.6	8.5	8.2	8.0	7.7	7.5	7.2	6.9	32.0
34.0	7.6	7.5	7.2	7.0	6.7	6.5	6.2	5.9	34.0
36.0	6.7	6.6	6.2	6.1	5.8	5.6	5.3	5.1	36.0
38.0	5.9	5.8	5.4	5.3	5.0	4.8	4.5	4.3	38.0
40.0	5.2	5.1	4.7	4.6	4.3	4.2	3.8	3.6	40.0
42.0	4.5	4.5	4.1	4.0	3.6	3.5	3.2	3.0	42.0
44.0	3.9	3.9	3.5	3.5	3.1	3.0	2.6	2.5	44.0
46.0	3.4	3.4	3.0	2.9	2.6	2.5	2.1	2.0	46.0
48.0	2.9	2.9	2.5	2.5	2.1	2.0	1.9/47.0	1.9/46.6	48.0
50.0	2.5	2.5	2.1	2.1	1.9/49.1	1.9/48.9			50.0
50.9	2.3	2.3	1.9	1.9					50.9

・注意事項は、24 ページを参照してください。

■クレーンジブ付き主ブーム(クレーン専用ブーム)



単位 : t									
ブーム長さ(m)	60								ブーム長さ(m)
ジブ長さ(m)	10		16		22		28		ジブ長さ(m)
オフセット角度(°) 作業半径(m)	10	30	10	30	10	30	10	30	オフセット角度(°) 作業半径(m)
12.9	24.0	24.0	24.0	24.0	24.0	24.0	23.4	23.0	12.9
14.0	24.0	24.0	24.0	24.0	23.6	23.4	22.6	22.2	14.0
16.0	23.5	23.5	22.8	22.7	21.9	21.8	21.0	20.8	16.0
18.0	21.9	21.8	21.2	21.1	20.4	20.3	19.5	19.4	18.0
20.0	18.7	18.6	18.3	18.1	17.9	17.5	17.5	16.9	20.0
22.0	16.1	16.0	15.8	15.5	15.4	15.0	14.9	14.5	22.0
24.0	14.0	13.9	13.7	13.5	13.3	13.0	12.8	12.4	24.0
26.0	12.3	12.2	11.9	11.8	11.6	11.3	11.1	10.8	26.0
28.0	10.8	10.8	10.5	10.3	10.1	9.9	9.7	9.3	28.0
30.0	9.6	9.5	9.2	9.1	8.8	8.6	8.3	8.0	30.0
32.0	8.5	8.4	8.1	8.0	7.6	7.4	7.1	6.8	32.0
34.0	7.5	7.4	7.1	6.9	6.6	6.4	6.1	5.8	34.0
36.0	6.6	6.5	6.2	6.0	5.7	5.5	5.2	5.0	36.0
38.0	5.8	5.7	5.3	5.2	4.9	4.7	4.4	4.2	38.0
40.0	5.0	5.0	4.6	4.5	4.2	4.0	3.7	3.5	40.0
42.0	4.4	4.3	4.0	3.9	3.5	3.4	3.0	2.9	42.0
44.0	3.8	3.8	3.4	3.3	2.9	2.8	2.5	2.3	44.0
46.0	3.3	3.2	2.9	2.8	2.4	2.3	2.0	1.9/45.9	46.0
48.0	2.8	2.8	2.4	2.3	2.0	1.9	1.9/46.4		48.0
50.0	2.4	2.3	2.0	1.9	1.9/48.4	1.9/48.1			50.0
52.0	2.0	1.9	1.9/50.5	1.9/50.3					52.0
52.5	1.9	1.9/52.4							52.5

単位 : t									
ブーム長さ(m)	63								ブーム長さ(m)
ジブ長さ(m)	10		16		22		28		ジブ長さ(m)
オフセット角度(°) 作業半径(m)	10	30	10	30	10	30	10	30	オフセット角度(°) 作業半径(m)
12.9	23.4/13.5	23.3/13.5	22.6/13.5	22.5/13.5	21.7/13.5	21.5/13.5	20.7/13.5	20.3/13.5	12.9
14.0	23.0	22.9	22.2	22.1	21.4	21.1	20.4	20.0	14.0
16.0	21.4	21.4	20.7	20.6	19.9	19.7	18.9	18.7	16.0
18.0	19.9	19.9	19.2	19.1	18.4	18.3	17.6	17.4	18.0
20.0	18.5	18.4	17.9	17.8	17.1	17.0	16.3	16.2	20.0
22.0	16.0	15.8	15.6	15.4	15.2	14.9	14.8	14.3	22.0
24.0	13.9	13.7	13.5	13.3	13.1	12.8	12.7	12.3	24.0
26.0	12.1	12.0	11.8	11.6	11.4	11.1	11.0	10.6	26.0
28.0	10.7	10.6	10.3	10.2	9.9	9.7	9.5	9.1	28.0
30.0	9.4	9.3	9.1	8.9	8.6	8.3	8.1	7.8	30.0
32.0	8.3	8.2	7.9	7.7	7.4	7.2	6.9	6.6	32.0
34.0	7.3	7.2	6.8	6.7	6.4	6.2	5.9	5.6	34.0
36.0	6.3	6.3	5.9	5.8	5.5	5.3	5.0	4.7	36.0
38.0	5.5	5.4	5.1	5.0	4.7	4.5	4.2	4.0	38.0
40.0	4.8	4.7	4.4	4.3	3.9	3.8	3.5	3.3	40.0
42.0	4.1	4.1	3.7	3.6	3.3	3.2	2.8	2.6	42.0
44.0	3.6	3.5	3.2	3.1	2.7	2.6	2.2	2.1	44.0
46.0	3.0	3.0	2.6	2.6	2.2	2.1	1.9/45.5	1.9/44.9	46.0
48.0	2.5	2.5	2.1	2.1	1.9/47.4	1.9/47.0			48.0
50.0	2.1	2.1	1.9/49.3	1.9/49.0					50.0
52.0	1.9/51.2	1.9/51.0							52.0

・注意事項は、24ページを参照してください。

■第3 ウインチ使用時の主ブーム(クレーン専用ブーム)



作業半径 (m)	主ブーム長さ										作業半径 (m)	
	15	18	21	24	27	30	33	36	39	42		45
4.6	120.0											4.6
5.0	120.0	108.0/5.2										5.0
5.5	109.9	108.0	84.0/5.7									5.5
6.0	101.1	101.0	84.0	72.0/6.3	72.0/6.8							6.0
7.0	87.0	86.9	84.0	72.0	72.0	60.0/7.4	48.0/7.9					7.0
8.0	75.8	75.9	76.0	72.0	72.0	60.0	48.0	48.0/8.5				8.0
9.0	63.3	63.4	63.5	63.6	63.5	60.0	48.0	48.0	48.0	36.0/9.6		9.0
10.0	54.2	54.3	54.4	54.4	54.3	54.4	48.0	48.0	48.0	36.0	36.0/10.1	10.0
12.0	41.9	41.9	42.0	42.0	41.9	41.9	41.9	41.8	41.7	36.0	36.0	12.0
14.0	33.9	33.9	33.9	34.0	33.9	33.9	33.9	33.7	33.6	33.6	33.5	14.0
16.0	32.3/14.5	28.3	28.3	28.4	28.2	28.2	28.2	28.1	28.0	28.0	27.8	16.0
18.0		25.9/17.1	24.2	24.2	24.1	24.1	24.1	23.9	23.8	23.8	23.6	18.0
20.0			21.4/19.7	21.0	20.9	20.9	20.8	20.7	20.6	20.6	20.4	20.0
22.0				18.5	18.4	18.3	18.3	18.2	18.1	18.0	17.9	22.0
24.0				18.1/22.3	16.3	16.3	16.2	16.1	16.0	15.9	15.8	24.0
26.0					15.5/24.9	14.6	14.5	14.4	14.3	14.2	14.1	26.0
28.0						13.5/27.5	13.1	12.9	12.8	12.8	12.6	28.0
30.0							11.9	11.7	11.6	11.6	11.4	30.0
32.0							11.8/30.1	10.6	10.5	10.5	10.3	32.0
34.0								10.3/32.7	9.6	9.6	9.4	34.0
36.0									9.1/35.3	8.7	8.6	36.0
38.0										8.1/37.9	7.8	38.0
40.0											7.2	40.0
42.0											7.1/40.5	42.0

作業半径 (m)	主ブーム長さ						作業半径 (m)
	48	51	54	57	60	63	
10.0	36.0/10.6	24.0/11.3	24.0/11.8				10.0
12.0	36.0	24.0	24.0	24.0/12.4	24.0/12.9	24.0/13.5	12.0
14.0	33.4	24.0	24.0	24.0	24.0	24.0	14.0
16.0	27.7	24.0	24.0	24.0	24.0	24.0	16.0
18.0	23.5	23.5	23.4	23.3	23.1	23.0	18.0
20.0	20.3	20.3	20.1	20.0	19.9	19.7	20.0
22.0	17.7	17.7	17.6	17.4	17.3	17.2	22.0
24.0	15.7	15.6	15.5	15.4	15.2	15.1	24.0
26.0	13.9	13.9	13.7	13.6	13.5	13.3	26.0
28.0	12.5	12.5	12.3	12.2	12.0	11.9	28.0
30.0	11.3	11.2	11.0	10.9	10.8	10.6	30.0
32.0	10.2	10.1	10.0	9.9	9.7	9.5	32.0
34.0	9.3	9.2	9.0	8.9	8.8	8.6	34.0
36.0	8.5	8.4	8.2	8.1	8.0	7.8	36.0
38.0	7.7	7.7	7.5	7.4	7.2	7.1	38.0
40.0	7.1	7.0	6.8	6.7	6.6	6.4	40.0
42.0	6.5	6.4	6.2	6.1	6.0	5.8	42.0
44.0	6.2/43.1	5.9	5.7	5.6	5.5	5.3	44.0
46.0		5.5/45.5	5.2	5.1	5.0	4.8	46.0
48.0			4.8	4.7	4.5	4.4	48.0
50.0			4.8/48.1	4.3	4.2	4.0	50.0
52.0				4.2/50.6	3.8	3.6	52.0
54.0					3.6/53.2	3.3	54.0
55.8						3.0	55.8

1. 上表に示す定格総荷重は、水平堅土上の定置荷役における値で、転倒荷重の78%以内、および移動式クレーン構造規格で定める前方安定度1.15以上です。
2. 実際につり上げられる荷重は、上表の定格総荷重からフックなどのつり具一切の質量を差し引いた値です。
3. 口太線内の値は強度に基づいています。
4. 作業半径とは、荷をついた状態での旋回中心からつり荷の重心までの水平距離です。
5. カウンタウエイトは、標準仕様(49.6t)です。
6. 表中の〇〇/〇〇は、定格総荷重 t/作業半径 m を示します。
7. 巻上ロープ掛数と定格総荷重の最大値は右表(上側)の通りです。
8. ブームにスカイウォークが取り付いた状態で作業する場合の定格総荷重は、上表の定格総荷重から右表(下側)の値を差し引いた値となります。
9. ロープ掛数1本掛けでは使用できません。

フック容量	フック質量(t)	定格総荷重の最大値(t)								
		10本掛	9本掛	8本掛	7本掛	6本掛	5本掛	4本掛	3本掛	2本掛
120 t	1.64	120	108	96	84	72	60	48	36	24
80 t	1.35				80	72	60	48	36	24
35 t	0.90								35	24

ブーム長さ (m)	15	18	21	24	27	30	33	36	39
差引き荷重 (t)	0.1	0.1	0.1	0.1	0.2	0.2	0.2	0.2	0.3

ブーム長さ (m)	42	45	48	51	54	57	60	63
差引き荷重 (t)	0.3	0.3	0.3	0.3	0.3	0.3	0.3	0.3

■第3 ウインチ使用時の補助シーブ付き主ブーム(クレーン専用ブーム)



作業半径 (m)	主ブーム長さ											作業半径 (m)
	15	18	21	24	27	30	33	36	39	42	45	
4.6	120.0											4.6
5.0	119.0	108.0/5.2										5.0
5.5	108.5	108.0	84.0/5.7									5.5
6.0	99.7	99.6	84.0	72.0/6.3	72.0/6.8							6.0
7.0	85.6	85.5	84.0	72.0	72.0	60.0/7.4	48.0/7.9					7.0
8.0	74.9	74.8	74.7	72.0	72.0	60.0	48.0	48.0/8.5				8.0
9.0	62.5	62.6	62.6	62.7	62.6	60.0	48.0	48.0	48.0	36.0/9.6		9.0
10.0	53.4	53.5	53.5	53.6	53.5	53.5	48.0	48.0	48.0	36.0/10.1		10.0
12.0	41.0	41.1	41.1	41.2	41.1	41.1	41.1	40.9	40.8	36.0	36.0	12.0
14.0	33.1	33.1	33.1	33.2	33.0	33.0	33.0	32.9	32.8	32.7	32.6	14.0
16.0	31.5/14.5	27.5	27.5	27.5	27.4	27.4	27.4	27.2	27.1	27.1	26.9	16.0
18.0		25.1/17.1	23.4	23.4	23.3	23.3	23.2	23.1	23.0	22.9	22.8	18.0
20.0			20.6/19.7	20.2	20.1	20.1	20.0	19.9	19.7	19.7	19.5	20.0
22.0				17.7	17.6	17.5	17.5	17.3	17.2	17.2	17.0	22.0
24.0				17.4/22.3	15.5	15.5	15.4	15.3	15.1	15.1	14.9	24.0
26.0					14.7/24.9	13.8	13.7	13.6	13.4	13.4	13.2	26.0
28.0						12.7/27.5	12.3	12.1	12.0	11.9	11.8	28.0
30.0							11.1	10.9	10.8	10.7	10.5	30.0
32.0							11.0/30.1	9.9	9.7	9.7	9.5	32.0
34.0								9.5/32.7	8.8	8.7	8.6	34.0
36.0									8.3/35.3	7.9	7.7	36.0
38.0										7.3/37.9	7.0	38.0
40.0											6.4	40.0
42.0											6.3/40.5	42.0

作業半径 (m)	主ブーム長さ						作業半径 (m)
	48	51	54	57	60	63	
10.0	36.0/10.6	24.0/11.3	24.0/11.8				10.0
12.0	36.0	24.0	24.0	24.0/12.4	24.0/12.9	24.0/13.5	12.0
14.0	32.5	24.0	24.0	24.0	24.0	24.0	14.0
16.0	26.8	24.0	24.0	24.0	24.0	23.0	16.0
18.0	22.6	22.6	22.5	22.3	22.2	21.4	18.0
20.0	19.4	19.4	19.2	19.1	19.0	18.8	20.0
22.0	16.9	16.8	16.7	16.5	16.4	16.2	22.0
24.0	14.8	14.8	14.6	14.5	14.3	14.1	24.0
26.0	13.1	13.0	12.9	12.7	12.6	12.4	26.0
28.0	11.6	11.6	11.4	11.3	11.1	11.0	28.0
30.0	10.4	10.3	10.2	10.0	9.9	9.7	30.0
32.0	9.3	9.3	9.1	9.0	8.8	8.6	32.0
34.0	8.4	8.3	8.2	8.0	7.9	7.7	34.0
36.0	7.6	7.5	7.3	7.2	7.1	6.9	36.0
38.0	6.9	6.8	6.6	6.5	6.3	6.2	38.0
40.0	6.3	6.2	6.0	5.8	5.7	5.5	40.0
42.0	5.7	5.6	5.4	5.3	5.1	4.9	42.0
44.0	5.4/43.1	5.1	4.9	4.7	4.6	4.4	44.0
46.0		4.7/45.5	4.4	4.3	4.1	3.9	46.0
48.0			4.0	3.8	3.7	3.5	48.0
50.0			4.0/48.1	3.5	3.3	3.1	50.0
52.0				3.3/50.6	2.9	2.7	52.0
54.0					2.7/53.2	2.4	54.0
55.8						2.1/55.8	55.8

- 上表に示す定格総荷重は、水平堅土上の定置荷役における値で、転倒荷重の78%以内、および移動式クレーン構造規格で定める前方安定度1.15以上です。
- 実際に吊り上げられる荷重は、上表の定格総荷重から「主フック+補フック」等の吊り具一切の質量を差し引いた値です。
- 太線の値は強度に基づいています。
- 作業半径とは、荷をつった状態での旋回中心から吊り荷の重心までの水平距離です。
- カウンタウエイトは、標準仕様(49.6t)です。
- 表中の○/○は、定格総荷重 t / 作業半径 m を示します。
- 巻上ロープ掛数と定格総荷重の最大値は右表(上側)の通りです。
- ブームにスカイウォークが取り付け付いた状態で作業する場合の定格総荷重は、上表の定格総荷重から右表(下側)の値を差し引いた値となります。
- ロープ掛数1本掛けでは使用できません。

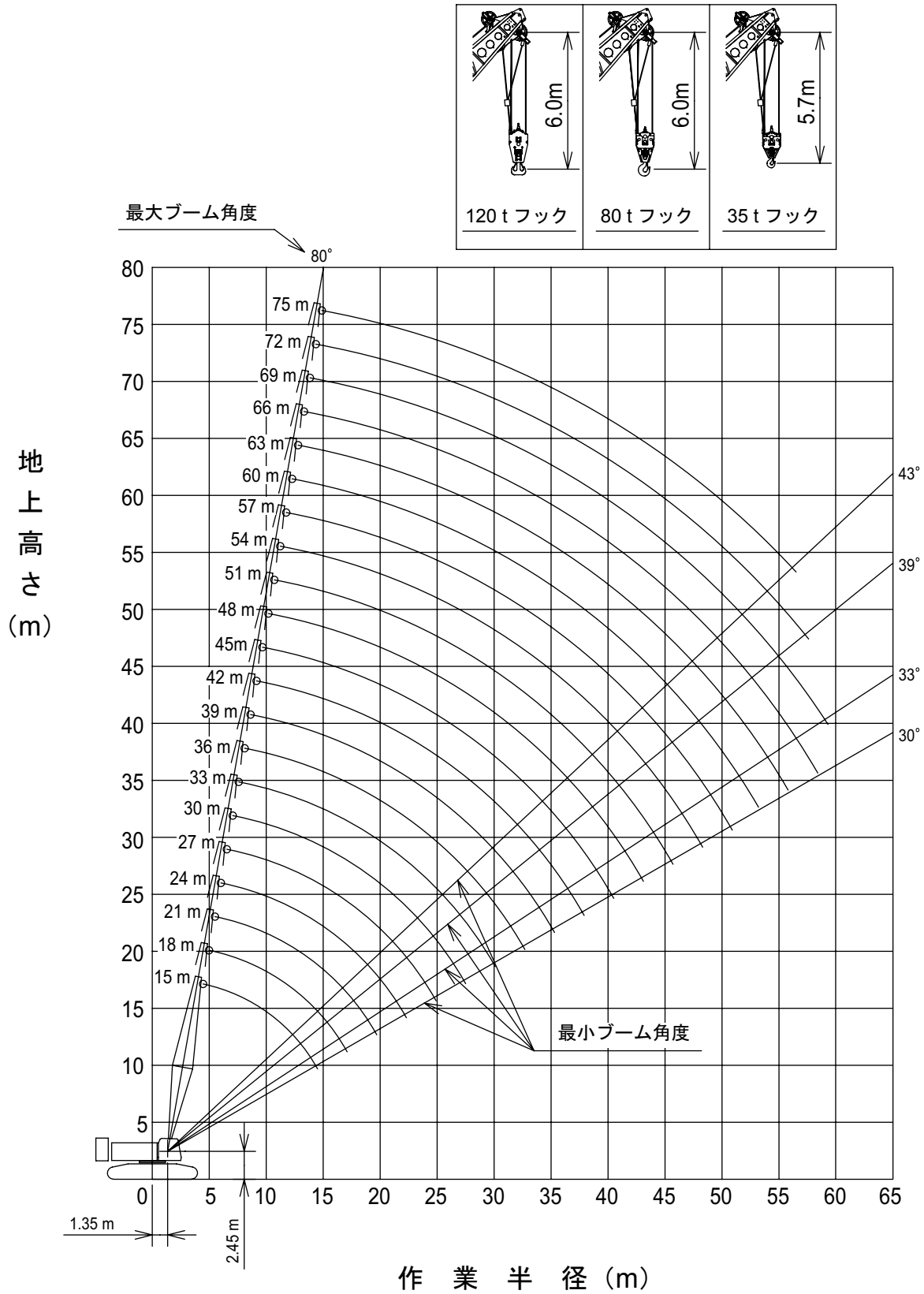
フック容量	フック質量(t)	定格総荷重の最大値(t)								
		10本掛	9本掛	8本掛	7本掛	6本掛	5本掛	4本掛	3本掛	2本掛
120 t	1.64	120	108	96	84	72	60	48	36	24
80 t	1.35				80	72	60	48	36	24
35 t	0.90								35	24

ブーム長さ (m)	15	18	21	24	27	30	33	36	39
差引き荷重 (t)	0.1	0.1	0.1	0.1	0.2	0.2	0.2	0.2	0.3

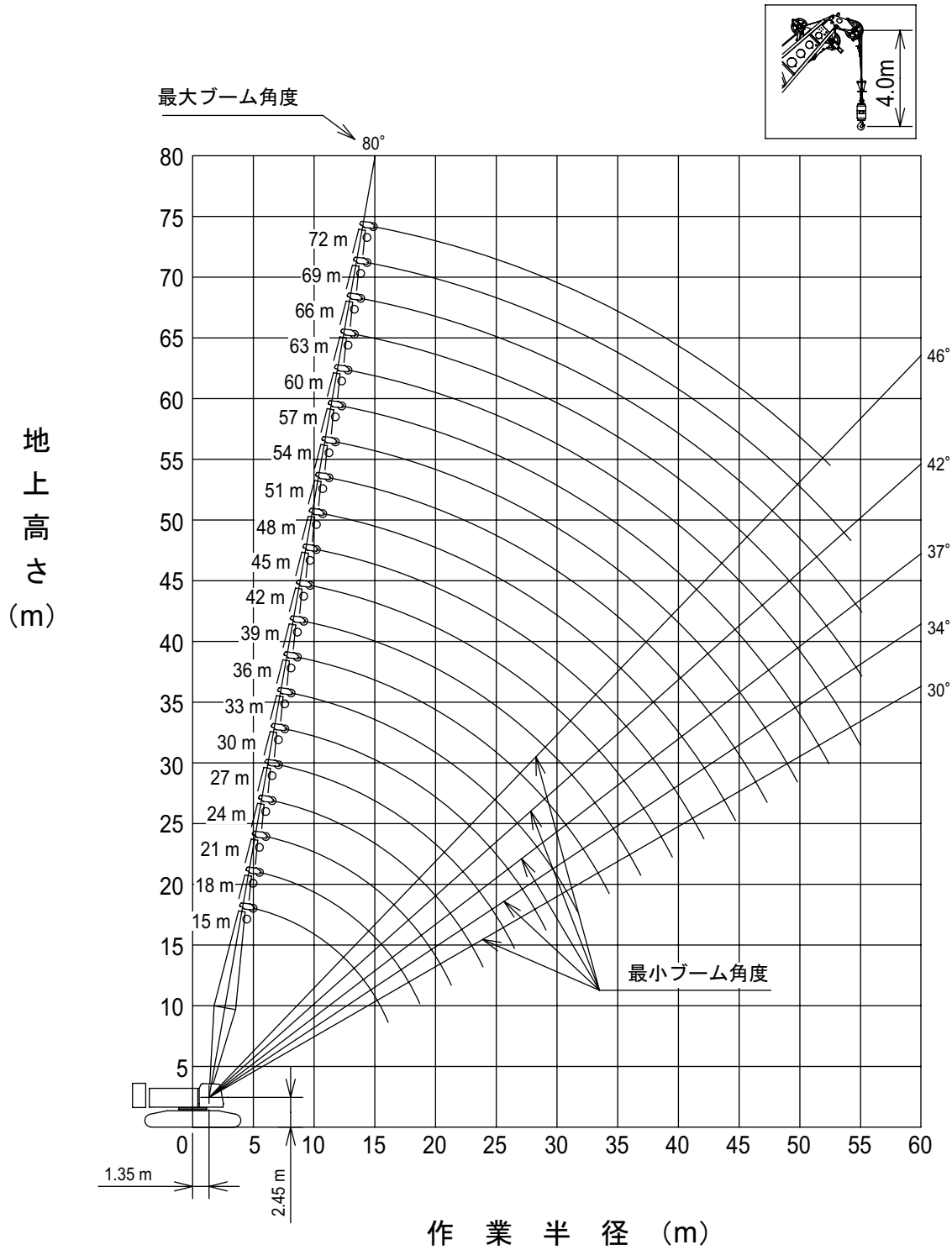
ブーム長さ (m)	42	45	48	51	54	57	60	63
差引き荷重 (t)	0.3	0.3	0.3	0.3	0.3	0.3	0.3	0.3

作業範囲図

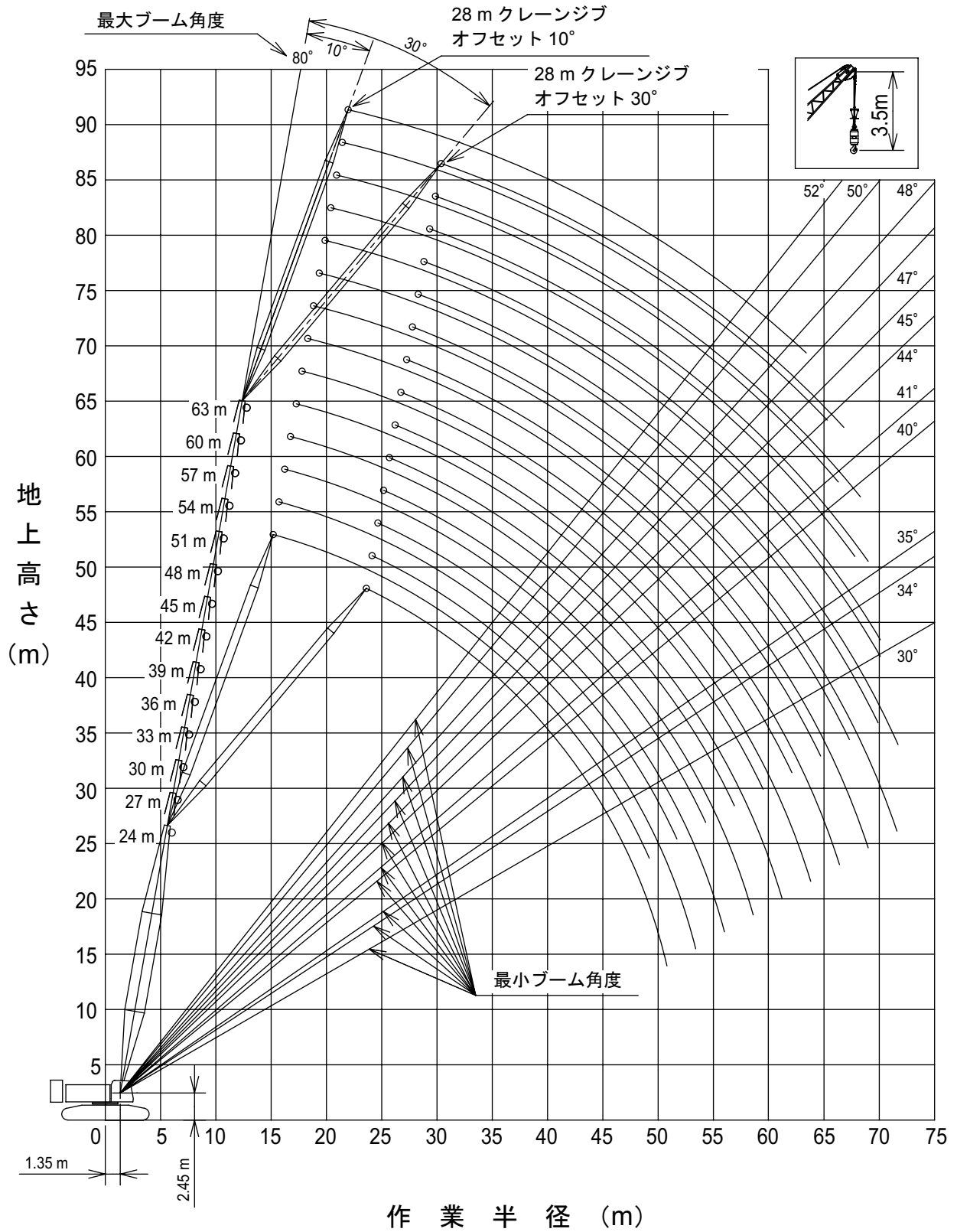
■主ブーム (タワー共用ブーム)



■補助シーブ (タワー共用ブーム)



■クレーンジブ (タワー共用ブーム)



定格総荷重表

■主ブーム(タワー共用ブーム)



単位: t

作業半径 (m)	主ブーム長さ										作業半径 (m)	
	15	18	21	24	27	30	33	36	39	42		45
4.6	120.0											4.6
5.0	120.0	115.9 / 5.2										5.0
5.5	110.0	109.8	105.9 / 5.7									5.5
6.0	101.2	101.0	100.8	96.0 / 6.3	84.0 / 6.8							6.0
7.0	87.1	86.9	86.8	86.6	84.0	72.0 / 7.4	72.0 / 7.9					7.0
8.0	75.9	76.0	76.0	75.9	75.7	72.0	72.0	60.0 / 8.5				8.0
9.0	63.4	63.5	63.5	63.5	63.5	63.4	63.4	60.0	59.1	48.0 / 9.6		9.0
10.0	54.3	54.3	54.4	54.4	54.3	54.3	54.3	54.2	54.0	48.0	48.0 / 10.1	10.0
12.0	41.9	42.0	42.0	42.0	41.9	41.8	41.8	41.7	41.6	41.6	41.4	12.0
14.0	33.9	34.0	33.9	33.9	33.9	33.8	33.7	33.6	33.5	33.5	33.3	14.0
16.0	32.3 / 14.5	28.4	28.3	28.3	28.3	28.2	28.1	28.0	27.8	27.8	27.6	16.0
18.0		25.9 / 17.1	24.2	24.2	24.1	24.0	23.9	23.8	23.6	23.6	23.5	18.0
20.0			21.4 / 19.7	21.0	20.9	20.8	20.7	20.6	20.4	20.4	20.2	20.0
22.0				18.5	18.4	18.2	18.2	18.1	17.9	17.9	17.7	22.0
24.0				18.1 / 22.3	16.3	16.2	16.1	16.0	15.8	15.8	15.6	24.0
26.0					15.5 / 24.9	14.5	14.4	14.3	14.1	14.1	13.9	26.0
28.0						13.4 / 27.5	13.0	12.9	12.7	12.6	12.4	28.0
30.0							11.8	11.6	11.4	11.4	11.2	30.0
32.0								11.7 / 30.1	10.6	10.4	10.2	32.0
34.0									10.2 / 32.7	9.5	9.2	34.0
36.0										8.9 / 35.3	8.4	36.0
38.0											7.9 / 37.9	38.0
40.0											7.1	40.0
42.0											6.9 / 40.5	42.0

単位: t

作業半径 (m)	主ブーム長さ										作業半径 (m)	
	48	51	54	57	60	63	66	69	72	75		
10.0	36.0 / 10.6	36.0 / 11.2	35.6 / 11.7									10.0
12.0	36.0	36.0	35.2	32.2 / 12.3	24.0 / 12.9	24.0 / 13.5						12.0
14.0	33.3	33.3	33.0	30.5	24.0	24.0	24.0	24.0 / 14.5	21.3 / 15.1	18.7 / 15.6		14.0
16.0	27.7	27.6	27.4	27.3	24.0	23.7	24.0	23.6	20.9	18.6		16.0
18.0	23.5	23.4	23.2	23.1	23.1	22.2	22.8	22.6	20.0	17.7		18.0
20.0	20.2	20.1	20.0	19.9	19.9	19.7	19.6	19.5	19.1	16.9		20.0
22.0	17.7	17.6	17.4	17.3	17.3	17.1	17.0	16.9	16.7	16.2		22.0
24.0	15.6	15.5	15.3	15.2	15.2	15.0	14.9	14.8	14.6	14.5		24.0
26.0	13.9	13.8	13.6	13.5	13.5	13.3	13.2	13.1	12.9	12.7		26.0
28.0	12.4	12.3	12.1	12.0	12.0	11.8	11.7	11.6	11.4	11.3		28.0
30.0	11.2	11.1	10.9	10.8	10.8	10.6	10.5	10.3	10.1	10.0		30.0
32.0	10.1	10.0	9.8	9.7	9.7	9.5	9.4	9.3	9.1	8.9		32.0
34.0	9.2	9.1	8.9	8.8	8.8	8.6	8.5	8.3	8.1	8.0		34.0
36.0	8.4	8.3	8.1	8.0	7.9	7.7	7.6	7.5	7.3	7.2		36.0
38.0	7.7	7.6	7.4	7.2	7.2	7.0	6.9	6.8	6.6	6.4		38.0
40.0	7.0	6.9	6.7	6.6	6.6	6.4	6.2	6.1	5.9	5.8		40.0
42.0	6.4	6.3	6.1	6.0	6.0	5.8	5.7	5.5	5.3	5.2		42.0
44.0	6.2 / 43.1	5.8	5.6	5.5	5.4	5.2	5.1	5.0	4.8	4.7		44.0
46.0		5.4 / 45.7	5.1	5.0	5.0	4.8	4.6	4.5	4.3	4.2		46.0
48.0			4.7	4.6	4.5	4.3	4.2	4.1	3.9	3.7		48.0
50.0			4.6 / 48.3	4.2	4.1	3.9	3.8	3.7	3.5	3.3		50.0
52.0				4.0 / 50.9	3.8	3.6	3.4	3.3	3.1	3.0		52.0
54.0					3.6 / 53.2	3.2	3.1	3.0	2.8	2.6		54.0
56.0						2.9 / 55.8	2.8	2.7	2.5	2.3		56.0
58.0							2.5	2.4	2.2	2.0		58.0
60.0								2.5 / 58.4	2.1	1.8		60.0
62.0									2.0 / 61.0	1.5		62.0
62.8										1.4		62.8

1. 上表に示す定格総荷重は、水平堅土上の定置荷役における値で、転倒荷重の78%以内、および移動式クレーン構造規格で定める前方安定度1.15以上です。
2. 実際につり上げられる荷重は、上表の定格総荷重からフックなどのつり具一切の質量を差し引いた値です。
3. 口太線内の値は強度に基づいています。
4. 作業半径とは、荷をつた状態での旋回中心からつり荷の重心までの水平距離です。
5. カウンタウエイトは、標準仕様(49.6t)です。
6. 表中の〇〇/〇〇は、定格総荷重 t / 作業半径 m を示します。
7. 巻上ロープ掛数と定格総荷重の最大値は右表(上側)の通りです。
8. ブームにスカイウォークが取り付けられた状態で作業する場合の定格総荷重は、上表の定格総荷重から右表(下側)の値を差し引いた値となります。

フック容量	フック質量(t)	定格総荷重の最大値(t)									
		10本掛	9本掛	8本掛	7本掛	6本掛	5本掛	4本掛	3本掛	2本掛	1本掛
120t	1.64	120	108	96	84	72	60	48	36	24	
80t	1.35				80	72	60	48	36	24	
35t	0.90								35	24	
12t	0.51										12

ブーム長さ(m)	15	18	21	24	27	30	33	36	39	42	45
差引き荷重(t)	0.1	0.1	0.1	0.1	0.2	0.2	0.2	0.2	0.3	0.3	0.3

ブーム長さ(m)	48	51	54	57	60	63	66	69	72	75
差引き荷重(t)	0.3	0.3	0.3	0.3	0.3	0.3	0.4	0.4	0.4	0.4

■補助シーブ(タワー共用ブーム)



作業半径 (m)	主ブーム長さ											作業半径 (m)
	15	18	21	24	27	30	33	36	39	42	45	
5.8	12.0											5.8
6.0	12.0	12.0/6.3	12.0/6.9									6.0
7.0	12.0	12.0	12.0	12.0/7.4								7.0
8.0	12.0	12.0	12.0	12.0	12.0	12.0/8.5						8.0
9.0	12.0	12.0	12.0	12.0	12.0	12.0	12.0	12.0/9.6				9.0
10.0	12.0	12.0	12.0	12.0	12.0	12.0	12.0	12.0	12.0/10.1	12.0/10.7	12.0/11.2	10.0
12.0	12.0	12.0	12.0	12.0	12.0	12.0	12.0	12.0	12.0	12.0	12.0	12.0
14.0	12.0	12.0	12.0	12.0	12.0	12.0	12.0	12.0	12.0	12.0	12.0	14.0
16.0	12.0	12.0	12.0	12.0	12.0	12.0	12.0	12.0	12.0	12.0	12.0	16.0
18.0	12.0/16.1	12.0	12.0	12.0	12.0	12.0	12.0	12.0	12.0	12.0	12.0	18.0
20.0		12.0/18.7	12.0	12.0	12.0	12.0	12.0	12.0	12.0	12.0	12.0	20.0
22.0			12.0/21.3	12.0	12.0	12.0	12.0	12.0	12.0	12.0	12.0	22.0
24.0				12.0/23.9	12.0	12.0	12.0	12.0	12.0	12.0	12.0	24.0
26.0					12.0	12.0	12.0	12.0	12.0	12.0	12.0	26.0
28.0					12.0/26.5	12.0	12.0	12.0	12.0	12.0	12.0	28.0
30.0						12.0/29.1	11.6	11.5	11.3	11.2	11.0	30.0
32.0							10.7/31.7	10.4	10.2	10.2	10.0	32.0
34.0								9.5	9.3	9.2	9.0	34.0
36.0								9.4/34.3	8.5	8.4	8.2	36.0
38.0									8.1/36.9	7.7	7.5	38.0
40.0										7.2/39.5	6.8	40.0
42.0											6.3	42.0
44.0											6.2/42.1	44.0

作業半径 (m)	主ブーム長さ									作業半径 (m)
	48	51	54	57	60	63	66	69	72	
10.0	12.0/11.8									10.0
12.0	12.0	12.0/12.3	12.0/12.9	12.0/13.4						12.0
14.0	12.0	12.0	12.0	12.0	12.0	12.0/14.5	12.0/15.1	12.0/15.6		14.0
16.0	12.0	12.0	12.0	12.0	12.0	12.0	12.0	12.0	12.0/16.2	16.0
18.0	12.0	12.0	12.0	12.0	12.0	12.0	12.0	12.0	12.0	18.0
20.0	12.0	12.0	12.0	12.0	12.0	12.0	12.0	12.0	12.0	20.0
22.0	12.0	12.0	12.0	12.0	12.0	12.0	12.0	12.0	12.0	22.0
24.0	12.0	12.0	12.0	12.0	12.0	12.0	12.0	12.0	12.0	24.0
26.0	12.0	12.0	12.0	12.0	12.0	12.0	12.0	12.0	12.0	26.0
28.0	12.0	12.0	11.9	11.8	11.8	11.6	11.5	11.4	11.2	28.0
30.0	11.0	10.9	10.7	10.6	10.6	10.4	10.2	10.1	9.9	30.0
32.0	9.9	9.8	9.6	9.5	9.5	9.3	9.2	9.0	8.8	32.0
34.0	9.0	8.9	8.7	8.5	8.5	8.3	8.2	8.1	7.9	34.0
36.0	8.2	8.1	7.8	7.7	7.7	7.5	7.4	7.2	7.0	36.0
38.0	7.4	7.3	7.1	7.0	7.0	6.8	6.6	6.5	6.3	38.0
40.0	6.8	6.7	6.5	6.3	6.3	6.1	6.0	5.8	5.6	40.0
42.0	6.2	6.1	5.9	5.8	5.7	5.5	5.4	5.2	5.0	42.0
44.0	5.7	5.6	5.4	5.2	5.2	5.0	4.9	4.7	4.5	44.0
46.0	5.5/44.7	5.1	4.9	4.7	4.7	4.5	4.4	4.2	4.0	46.0
48.0		4.8/47.3	4.4	4.3	4.3	4.1	3.9	3.8	3.6	48.0
50.0			4.1/49.8	3.9	3.9	3.7	3.5	3.4	3.2	50.0
52.0				3.6	3.5	3.3	3.2	3.0	2.8	52.0
54.0				3.5/52.4	3.2	3.0	2.8	2.7	2.5	54.0
56.0					3.0/55.0	2.7	2.5	2.4	2.1	56.0
58.0						2.4/57.6	2.2	2.1	1.9/57.3	58.0
60.0							1.9	1.9/59.3		60.0
60.2							1.9			60.2

1. 上表に示す定格総荷重は、水平堅土上の定置荷役における値で、転倒荷重の78%以内、および移動式クレーン構造規格で定める前方安定度1.15以上です。
2. 実際につり上げられる荷重は、上表の定格総荷重から「主フック+補助フック」等のつり具一切の質量を差し引いた値です。
3. □太線内の値は強度に基づいています。
4. 作業半径とは、荷をつた状態での旋回中心からつり荷の重心までの水平距離です。
5. カウンタウエイトは、標準仕様(49.6t)です。
6. 表中の〇〇/〇〇は、定格総荷重 t/作業半径 m を示します。
7. ブームにスカイウォークが取り付け付いた状態で作業する場合の定格総荷重は、上表の定格総荷重から右表(下側)の値を差し引いた値となります。

フック容量 (t)	フック質量 (t)
120	1.64
80	1.35
35	0.90
12	0.51

ブーム長さ (m)	15	18	21	24	27	30	33	36	39	42
差引き荷重 (t)	0.1	0.1	0.1	0.1	0.2	0.2	0.2	0.2	0.3	0.3

ブーム長さ (m)	45	48	51	54	57	60	63	66	69	72
差引き荷重 (t)	0.3	0.3	0.3	0.3	0.3	0.3	0.3	0.4	0.4	0.4

■補助シーブ付き主ブーム(タワー共用ブーム)



作業半径 (m)	主ブーム長さ											作業半径 (m)
	15	18	21	24	27	30	33	36	39	42.0	45.0	
4.6	120.0											4.6
5.0	119.6	115.0/5.2										5.0
5.5	109.1	108.9	105.1/5.7									5.5
6.0	100.3	100.1	99.9	95.2/6.3	84.0/6.8							6.0
7.0	86.2	86.0	85.9	85.8	84.0	72.0/7.4	72.0/7.9					7.0
8.0	75.5	75.3	75.2	75.0	74.9	72.0	71.7	60.0/8.5				8.0
9.0	63.0	63.1	63.1	63.1	63.1	63.0	63.0	60.0	57.9	48.0/9.6		9.0
10.0	54.0	54.0	54.0	54.0	54.0	53.9	53.9	53.8	53.6	48.0	46.9/10.1	10.0
12.0	41.6	41.7	41.6	41.6	41.5	41.5	41.4	41.3	41.2	41.2	41.0	12.0
14.0	33.6	33.7	33.6	33.6	33.5	33.4	33.4	33.3	33.1	33.1	32.9	14.0
16.0	32.1/14.5	28.1	28.0	28.0	27.9	27.8	27.8	27.6	27.5	27.5	27.3	16.0
18.0		25.7/17.1	23.9	23.9	23.8	23.7	23.6	23.5	23.3	23.3	23.1	18.0
20.0			21.2/19.7	20.7	20.6	20.5	20.4	20.3	20.1	20.1	19.9	20.0
22.0				18.2	18.1	17.9	17.9	17.7	17.5	17.5	17.3	22.0
24.0				17.9/22.3	16.0	15.9	15.8	15.7	15.5	15.5	15.2	24.0
26.0					15.2/24.9	14.2	14.1	14.0	13.8	13.7	13.5	26.0
28.0						13.1/27.5	12.7	12.5	12.3	12.3	12.1	28.0
30.0							11.5	11.3	11.1	11.1	10.9	30.0
32.0							11.5/30.1	10.3	10.1	10.0	9.8	32.0
34.0								10.0/32.7	9.2	9.1	8.9	34.0
36.0									8.6/35.3	8.3	8.1	36.0
38.0										7.6/37.9	7.4	38.0
40.0											6.8	40.0
42.0											6.6/40.5	42.0

作業半径 (m)	主ブーム長さ									作業半径 (m)
	48	51	54	57	60	63	66	69	72	
10.0	36.0/10.6	36.0/11.2	34.4/11.7							10.0
12.0	36.0	36.0	34.0	31.0/12.3	24.0/12.9	24.0/13.5				12.0
14.0	32.9	32.8	31.8	29.3	24.0	24.0	24.0	23.0/14.5	20.0/15.1	14.0
16.0	27.3	27.2	27.0	26.9	24.0	22.5	24.0	22.3	19.5	16.0
18.0	23.1	23.0	22.8	22.7	22.7	21.0	22.4	21.3	18.6	18.0
20.0	19.9	19.8	19.6	19.4	19.5	19.3	19.1	19.0	17.8	20.0
22.0	17.3	17.2	17.0	16.9	16.9	16.7	16.6	16.4	16.2	22.0
24.0	15.2	15.1	14.9	14.8	14.8	14.6	14.5	14.3	14.1	24.0
26.0	13.5	13.4	13.2	13.1	13.1	12.9	12.7	12.6	12.4	26.0
28.0	12.1	12.0	11.8	11.6	11.6	11.4	11.3	11.2	11.0	28.0
30.0	10.8	10.7	10.5	10.4	10.4	10.2	10.0	9.9	9.7	30.0
32.0	9.8	9.7	9.5	9.3	9.3	9.1	9.0	8.8	8.6	32.0
34.0	8.9	8.7	8.5	8.4	8.4	8.2	8.0	7.9	7.7	34.0
36.0	8.1	7.9	7.7	7.6	7.6	7.3	7.2	7.1	6.9	36.0
38.0	7.3	7.2	7.0	6.9	6.8	6.6	6.5	6.3	6.1	38.0
40.0	6.7	6.6	6.4	6.2	6.2	6.0	5.8	5.7	5.5	40.0
42.0	6.1	6.0	5.8	5.7	5.6	5.4	5.3	5.1	4.9	42.0
44.0	5.8/43.1	5.5	5.3	5.1	5.1	4.9	4.7	4.6	4.4	44.0
46.0		5.1/45.7	4.8	4.7	4.6	4.4	4.3	4.1	3.9	46.0
48.0			4.4	4.3	4.2	4.0	3.8	3.7	3.5	48.0
50.0			4.3/48.3	3.9	3.8	3.6	3.4	3.3	3.1	50.0
52.0				3.7/50.9	3.4	3.2	3.1	2.9	2.7	52.0
54.0					3.2/53.2	2.9	2.7	2.6	2.3	54.0
56.0						2.5/55.8	2.4	2.2	2.0	56.0
58.0							2.1	1.9	1.9/56.5	58.0
58.4							2.0			58.4

- 上表に示す定格総荷重は、水平堅土上の定置荷役における値で、転倒荷重の78%以内、および移動式クレーン構造規格で定める前方安定度1.15以上です。
- 実際につり上げられる荷重は、上表の定格総荷重から「主フック+補助フック」等のつり具一切の質量を差し引いた値です。
- 口太線内の値は強度に基づいています。
- 作業半径とは、荷をつった状態での旋回中心からつり荷の重心までの水平距離です。
- カウンタウエイトは、標準仕様(49.6t)です。
- 表中の〇〇/〇〇は、定格総荷重 t / 作業半径 m を示します。
- 巻上ロープ掛数と定格総荷重の最大値は右表(上側)の通りです。
- ブームにスカイウォークが取り付けられた状態で作業する場合の定格総荷重は、上表の定格総荷重から右表(下側)の値を差し引いた値となります。

フック 容量	フック 質量(t)	定格総荷重の最大値(t)									
		10本掛	9本掛	8本掛	7本掛	6本掛	5本掛	4本掛	3本掛	2本掛	1本掛
120 t	1.64	120	108	96	84	72	60	48	36	24	
80 t	1.35				80	72	60	48	36	24	
35 t	0.90								35	24	
12 t	0.51										12

ブーム長さ (m)	15	18	21	24	27	30	33	36	39	42
差引き荷重 (t)	0.1	0.1	0.1	0.1	0.2	0.2	0.2	0.2	0.3	0.3

ブーム長さ (m)	45	48	51	54	57	60	63	66	69	72
差引き荷重 (t)	0.3	0.3	0.3	0.3	0.3	0.3	0.3	0.4	0.4	0.4

■クレーンジブ(タワー共用ブーム)



単位: t

ブーム長さ(m) ジブ長さ(m) オフセット角度(°) 作業半径(m)	24								ブーム長さ(m) ジブ長さ(m) オフセット角度(°) 作業半径(m)
	10		16		22		28		
	10	30	10	30	10	30	10	30	
9.7	12.0								9.7
10.0	12.0		12.0/11.8						10.0
12.0	12.0	12.0/12.6	12.0		8.8/13.9				12.0
14.0	12.0	12.0	12.0		8.8				14.0
16.0	12.0	12.0	12.0	9.0/16.5	8.8		5.4		16.0
18.0	12.0	12.0	12.0	9.0	8.6		5.1		18.0
20.0	12.0	12.0	12.0	9.0	8.3	6.4/20.4	4.8		20.0
22.0	12.0	11.7	12.0	9.0	7.9	6.4	4.5		22.0
24.0	12.0	11.2	12.0	9.0	7.6	6.4	4.3	3.4/24.3	24.0
26.0	12.0	10.8	12.0	8.7	7.3	6.4	4.1	3.4	26.0
28.0	12.0	10.4	11.9	8.3	7.0	6.4	3.9	3.3	28.0
30.0	11.8	10.2	11.1	8.0	6.8	6.2	3.7	3.1	30.0
32.0	10.8	10.0	10.4	7.7	6.6	5.9	3.6	3.0	32.0
34.0	10.7/32.2	9.9/32.8	9.8	7.5	6.4	5.7	3.4	2.9	34.0
36.0			9.3	7.3	6.2	5.4	3.3	2.9	36.0
38.0			8.8/37.9	7.2	6.1	5.3	3.2	2.8	38.0
40.0				7.2/38.8	5.9	5.1	3.1	2.7	40.0
42.0					5.8	5.0	3.0	2.7	42.0
44.0					5.8/43.5	4.9	2.9	2.6	44.0
46.0						4.9/44.8	2.8	2.6	46.0
48.0							2.7	2.6	48.0
50.0							2.7/49.2	2.6	50.0
52.0								2.6/50.8	52.0

単位: t

ブーム長さ(m) ジブ長さ(m) オフセット角度(°) 作業半径(m)	27								ブーム長さ(m) ジブ長さ(m) オフセット角度(°) 作業半径(m)
	10		16		22		28		
	10	30	10	30	10	30	10	30	
10.0	12.0/10.2								10.0
12.0	12.0	12.0/13.2	12.0/12.3						12.0
14.0	12.0	12.0	12.0		8.8/14.4				14.0
16.0	12.0	12.0	12.0	9.0/17.1	8.8		5.4/16.5		16.0
18.0	12.0	12.0	12.0	9.0	8.8		5.2		18.0
20.0	12.0	12.0	12.0	9.0	8.4	6.4/21.0	4.9		20.0
22.0	12.0	12.0	12.0	9.0	8.1	6.4	4.6		22.0
24.0	12.0	11.5	12.0	9.0	7.8	6.4	4.4	3.4/24.9	24.0
26.0	12.0	11.1	12.0	8.9	7.5	6.4	4.2	3.4	26.0
28.0	12.0	10.7	12.0	8.5	7.2	6.4	4.0	3.3	28.0
30.0	11.7	10.4	11.8	8.2	7.0	6.3	3.8	3.2	30.0
32.0	10.7	10.2	11.0	7.9	6.7	6.1	3.7	3.1	32.0
34.0	9.8	10.0	10.1	7.7	6.5	5.8	3.5	3.0	34.0
36.0	9.4/34.8	9.5/35.4	9.3	7.5	6.4	5.6	3.4	2.9	36.0
38.0			8.6	7.3	6.2	5.4	3.3	2.8	38.0
40.0			8.0	7.2	6.1	5.2	3.2	2.8	40.0
42.0			7.8/40.5	7.2/41.4	5.9	5.1	3.1	2.7	42.0
44.0					5.9	5.0	3.0	2.7	44.0
46.0					5.8	4.9	2.9	2.6	46.0
48.0					5.8/46.1	4.8/47.4	2.8	2.6	48.0
50.0							2.8	2.6	50.0
52.0							2.7/51.7	2.6	52.0
53.4								2.6	53.4

- 上表に示す定格総荷重は、水平堅土上の定置荷役における値で、転倒荷重の78%以内、および移動式クレーン構造規格で定める前方安定度1.15以上です。
- 実際につり上げられる荷重は、上表の定格総荷重から「主フック+補フック」等のつり具一切の質量を差し引いた値です。
- 太線内の値は強度に基づいています。
- 作業半径とは、荷をついた状態での旋回中心からつり荷の重心までの水平距離です。
- カウンタウエイトは、標準仕様(49.6t)です。
- 表中の〇〇/〇〇は、定格総荷重 t / 作業半径 m を示します。
- ブームにスカイウォークが取り付けいた状態で作業する場合の定格総荷重は、上表の定格総荷重から右表(下側)の値を差し引いた値となります。

フック容量 (t)	フック質量 (t)
120	1.64
80	1.35
35	0.90
12	0.51

ブーム長さ (m)	24	27	30	33	36	39	42
差引き荷重 (t)	0.1	0.2	0.2	0.2	0.2	0.3	0.3

ブーム長さ (m)	45	48	51	54	57	60	63
差引き荷重 (t)	0.3	0.3	0.3	0.3	0.3	0.3	0.3

■クレーンジブ(タワー共用ブーム)



単位:t									
ブーム長さ(m)	30								ブーム長さ(m)
ジブ長さ(m)	10		16		22		28		ジブ長さ(m)
オフセット角度(°) 作業半径(m)	10	30	10	30	10	30	10	30	オフセット角度(°) 作業半径(m)
10.7	12.0								10.7
12.0	12.0	12.0/13.7	12.0/12.8						12.0
14.0	12.0	12.0	12.0		8.8/15.0				14.0
16.0	12.0	12.0	12.0	9.0/17.6	8.8		5.4/17.1		16.0
18.0	12.0	12.0	12.0	9.0	8.8		5.2		18.0
20.0	12.0	12.0	12.0	9.0	8.6	6.4/21.5	5.0		20.0
22.0	12.0	12.0	12.0	9.0	8.2	6.4	4.7		22.0
24.0	12.0	11.8	12.0	9.0	7.9	6.4	4.5	3.4/25.4	24.0
26.0	12.0	11.4	12.0	9.0	7.6	6.4	4.3		26.0
28.0	12.0	11.0	12.0	8.7	7.4	6.4	4.1	3.3	28.0
30.0	11.6	10.7	11.9	8.4	7.1	6.4	3.9	3.2	30.0
32.0	10.6	10.4	10.9	8.1	6.9	6.2	3.8	3.1	32.0
34.0	9.7	10.0	10.0	7.9	6.7	6.0	3.6	3.0	34.0
36.0	8.9	9.1	9.2	7.7	6.5	5.8	3.5	2.9	36.0
38.0	8.4/37.4	8.4	8.5	7.5	6.3	5.6	3.4	2.9	38.0
40.0			7.8	7.3	6.2	5.4	3.2	2.8	40.0
42.0			7.3	7.2	6.1	5.2	3.1	2.7	42.0
44.0			7.0/43.1	7.0	6.0	5.1	3.0	2.7	44.0
46.0					5.9	5.0	3.0	2.7	46.0
48.0					5.8	4.9	2.9	2.6	48.0
50.0					5.8/48.7	4.8	2.8	2.6	50.0
52.0							2.8	2.6	52.0
54.0							2.7	2.6	54.0
56.0							2.7/54.3	2.6	56.0

単位:t									
ブーム長さ(m)	33								ブーム長さ(m)
ジブ長さ(m)	10		16		22		28		ジブ長さ(m)
オフセット角度(°) 作業半径(m)	10	30	10	30	10	30	10	30	オフセット角度(°) 作業半径(m)
10.7	12.0/11.3								10.7
12.0	12.0		12.0/13.4						12.0
14.0	12.0	12.0/14.3	12.0		8.8/15.5				14.0
16.0	12.0	12.0	12.0		8.8		5.4/17.6		16.0
18.0	12.0	12.0	12.0	9.0/18.2	8.8		5.3		18.0
20.0	12.0	12.0	12.0	9.0	8.7		5.0		20.0
22.0	12.0	12.0	12.0	9.0	8.4	6.4/22.1	4.8		22.0
24.0	12.0	12.0	12.0	9.0	8.1	6.4	4.6		24.0
26.0	12.0	11.7	12.0	9.0	7.8	6.4	4.4	3.4	26.0
28.0	12.0	11.3	12.0	8.9	7.5	6.4	4.2	3.4	28.0
30.0	11.4	11.0	11.7	8.6	7.3	6.4	4.0	3.2	30.0
32.0	10.4	10.7	10.7	8.3	7.0	6.4	3.9	3.1	32.0
34.0	9.5	9.9	9.8	8.1	6.8	6.1	3.7	3.1	34.0
36.0	8.7	9.0	9.0	7.9	6.7	5.9	3.6	3.0	36.0
38.0	8.0	8.3	8.3	7.7	6.5	5.7	3.5	2.9	38.0
40.0	7.4	7.6	7.7	7.5	6.3	5.5	3.3	2.8	40.0
42.0		7.4/40.6	7.1	7.3	6.2	5.3	3.2	2.8	42.0
44.0			6.6	6.9	6.1	5.2	3.1	2.7	44.0
46.0			6.2/45.7	6.4	6.0	5.1	3.0	2.7	46.0
48.0				6.2/46.6	5.9	5.0	3.0	2.7	48.0
50.0					5.5	4.9	2.9	2.6	50.0
52.0					5.3/51.3	4.8	2.8	2.6	52.0
54.0						4.8/52.6	2.8	2.6	54.0
56.0							2.7	2.6	56.0
58.0							2.7/56.9	2.6	58.0
58.6								2.6	58.6

・注意事項は、39 ページを参照してください。

■クレーンジブ(タワー共用ブーム)



単位: t

ブーム長さ(m)	36								ブーム長さ(m)
ジブ長さ(m)	10		16		22		28		ジブ長さ(m)
オフセット角度(°) 作業半径(m)	10	30	10	30	10	30	10	30	オフセット角度(°) 作業半径(m)
11.8	12.0								11.8
12.0	12.0		12.0/13.9						12.0
14.0	12.0	12.0/14.8	12.0						14.0
16.0	12.0	12.0	12.0		8.8				16.0
18.0	12.0	12.0	12.0	9.0/18.7	8.8		5.4/18.1		18.0
20.0	12.0	12.0	12.0	9.0	8.8		5.1		20.0
22.0	12.0	12.0	12.0	9.0	8.5	6.4/22.6	4.9		22.0
24.0	12.0	12.0	12.0	9.0	8.2	6.4	4.7		24.0
26.0	12.0	11.9	12.0	9.0	7.9	6.4	4.5	3.4/26.5	26.0
28.0	12.0	11.5	12.0	9.0	7.7	6.4	4.3	3.4	28.0
30.0	11.3	11.2	11.6	8.8	7.4	6.4	4.1	3.3	30.0
32.0	10.3	10.7	10.6	8.5	7.2	6.4	4.0	3.2	32.0
34.0	9.4	9.7	9.7	8.3	7.0	6.2	3.8	3.1	34.0
36.0	8.6	8.9	8.9	8.0	6.8	6.0	3.7	3.0	36.0
38.0	7.9	8.2	8.2	7.8	6.6	5.8	3.5	2.9	38.0
40.0	7.3	7.5	7.5	7.6	6.5	5.6	3.4	2.9	40.0
42.0	6.7	6.9	7.0	7.3	6.3	5.5	3.3	2.8	42.0
44.0	6.6/42.6	6.6/43.2	6.5	6.8	6.2	5.3	3.2	2.8	44.0
46.0			6.0	6.2	6.1	5.2	3.1	2.7	46.0
48.0			5.6	5.8	5.8	5.1	3.0	2.7	48.0
50.0			5.5/48.3	5.5/49.2	5.4	5.0	3.0	2.6	50.0
52.0					5.0	4.9	2.9	2.6	52.0
54.0					4.7/53.9	4.8	2.8	2.6	54.0
56.0						4.7/55.2	2.8	2.6	56.0
58.0							2.7	2.6	58.0
60.0							2.7/59.5	2.6	60.0
62.0								2.6/61.2	62.0

単位: t

ブーム長さ(m)	39								ブーム長さ(m)
ジブ長さ(m)	10		16		22		28		ジブ長さ(m)
オフセット角度(°) 作業半径(m)	10	30	10	30	10	30	10	30	オフセット角度(°) 作業半径(m)
12.0	12.0/12.4								12.0
14.0	12.0	12.0/15.4	12.0/14.5						14.0
16.0	12.0	12.0	12.0		8.8/16.6				16.0
18.0	12.0	12.0	12.0	9.0/19.3	8.8		5.3/18.7		18.0
20.0	12.0	12.0	12.0	9.0	8.8		5.2		20.0
22.0	12.0	12.0	12.0	9.0	8.6	6.4/23.2	5.0		22.0
24.0	12.0	12.0	12.0	9.0	8.3	6.4	4.7		24.0
26.0	12.0	12.0	12.0	9.0	8.0	6.4	4.5	3.4/27.1	26.0
28.0	12.0	11.8	12.0	9.0	7.8	6.4	4.4	3.4	28.0
30.0	11.1	11.4	11.5	8.9	7.6	6.4	4.2	3.3	30.0
32.0	10.1	10.6	10.4	8.7	7.3	6.4	4.0	3.2	32.0
34.0	9.2	9.6	9.5	8.4	7.1	6.4	3.9	3.1	34.0
36.0	8.4	8.8	8.7	8.2	6.9	6.1	3.8	3.0	36.0
38.0	7.7	8.0	8.0	8.0	6.8	5.9	3.6	3.0	38.0
40.0	7.1	7.4	7.4	7.8	6.6	5.8	3.5	2.9	40.0
42.0	6.6	6.8	6.8	7.2	6.4	5.6	3.4	2.8	42.0
44.0	6.1	6.3	6.3	6.6	6.3	5.4	3.3	2.8	44.0
46.0	5.8/45.2	5.8/45.8	5.9	6.1	6.0	5.3	3.2	2.7	46.0
48.0			5.4	5.7	5.6	5.2	3.1	2.7	48.0
50.0			5.1	5.2	5.2	5.1	3.0	2.7	50.0
52.0			4.9/50.9	4.9/51.8	4.9	5.0	3.0	2.6	52.0
54.0					4.6	4.8	2.9	2.6	54.0
56.0					4.3	4.5	2.8	2.6	56.0
58.0					4.2/56.5	4.1/57.8	2.8	2.6	58.0
60.0							2.7	2.6	60.0
62.0							2.7	2.6	62.0
63.8							2.7/62.1	2.6	63.8

・注意事項は、39 ページを参照してください。

■クレーンジブ(タワー共用ブーム)



42									単位: t	
ブーム長さ(m)	42								ブーム長さ(m)	
ジブ長さ(m)	10		16		22		28		ジブ長さ(m)	
オフセット角度(°) 作業半径(m)	10	30	10	30	10	30	10	30	オフセット角度(°) 作業半径(m)	
12.9	12.0								12.9	
14.0	12.0	12.0/15.9	12.0/15.0						14.0	
16.0	12.0	12.0	12.0		8.8/17.1				16.0	
18.0	12.0	12.0	12.0	9.0/19.8	8.8		5.3/19.2		18.0	
20.0	12.0	12.0	12.0	9.0	8.8		5.2		20.0	
22.0	12.0	12.0	12.0	9.0	8.7	6.4/23.7	5.0		22.0	
24.0	12.0	12.0	12.0	9.0	8.4	6.4	4.8		24.0	
26.0	12.0	12.0	12.0	9.0	8.2	6.4	4.6	3.4/27.6	26.0	
28.0	12.0	12.0	12.0	9.0	7.9	6.4	4.4	3.4	28.0	
30.0	11.0	11.6	11.4	9.0	7.7	6.4	4.3	3.3	30.0	
32.0	10.0	10.5	10.3	8.8	7.5	6.4	4.1	3.2	32.0	
34.0	9.1	9.5	9.4	8.6	7.3	6.4	4.0	3.1	34.0	
36.0	8.3	8.7	8.6	8.3	7.1	6.3	3.8	3.1	36.0	
38.0	7.6	8.0	7.9	8.1	6.9	6.1	3.7	3.0	38.0	
40.0	7.0	7.3	7.3	7.7	6.7	5.9	3.6	2.9	40.0	
42.0	6.4	6.7	6.7	7.1	6.6	5.7	3.5	2.9	42.0	
44.0	5.9	6.2	6.2	6.6	6.4	5.5	3.4	2.8	44.0	
46.0	5.5	5.7	5.7	6.0	5.9	5.4	3.3	2.8	46.0	
48.0	5.1/47.8	5.2	5.3	5.6	5.5	5.3	3.2	2.7	48.0	
50.0		5.1/48.4	4.9	5.2	5.1	5.2	3.1	2.7	50.0	
52.0			4.6	4.8	4.8	5.1	3.0	2.6	52.0	
54.0			4.3/53.5	4.4	4.4	4.7	2.9	2.6	54.0	
56.0				4.3/54.4	4.1	4.4	2.9	2.6	56.0	
58.0					3.8	4.0	2.8	2.6	58.0	
60.0					3.7/59.1	3.7	2.8	2.6	60.0	
62.0							3.6/60.4	2.7	2.6	62.0
64.0								2.7	2.6	64.0
66.0								2.7/64.7	2.6	66.0
68.0									2.6/66.4	68.0

45									単位: t
ブーム長さ(m)	45								ブーム長さ(m)
ジブ長さ(m)	10		16		22		28		ジブ長さ(m)
オフセット角度(°) 作業半径(m)	10	30	10	30	10	30	10	30	オフセット角度(°) 作業半径(m)
12.9	12.0/13.5								12.9
14.0	12.0		12.0/15.6						14.0
16.0	12.0	12.0/16.5	12.0		8.8/17.7				16.0
18.0	12.0	12.0	12.0		8.8		5.3/19.8		18.0
20.0	12.0	12.0	12.0	9.0/20.4	8.8		5.3		20.0
22.0	12.0	12.0	12.0	9.0	8.8		5.1		22.0
24.0	12.0	12.0	12.0	9.0	8.5	6.4/24.3	4.9		24.0
26.0	12.0	12.0	12.0	9.0	8.3	6.4	4.7		26.0
28.0	12.0	12.0	12.0	9.0	8.0	6.4	4.5	3.4/28.2	28.0
30.0	10.9	11.4	11.2	9.0	7.8	6.4	4.3	3.3	30.0
32.0	9.8	10.3	10.1	9.0	7.6	6.4	4.2	3.3	32.0
34.0	8.9	9.4	9.2	8.7	7.4	6.4	4.0	3.2	34.0
36.0	8.1	8.5	8.4	8.5	7.2	6.4	3.9	3.1	36.0
38.0	7.4	7.8	7.7	8.2	7.0	6.2	3.8	3.0	38.0
40.0	6.8	7.1	7.1	7.6	6.8	6.0	3.7	3.0	40.0
42.0	6.3	6.5	6.5	6.9	6.7	5.8	3.5	2.9	42.0
44.0	5.7	6.0	6.0	6.4	6.2	5.7	3.4	2.8	44.0
46.0	5.3	5.5	5.5	5.9	5.8	5.5	3.3	2.8	46.0
48.0	4.9	5.0	5.1	5.4	5.3	5.4	3.3	2.7	48.0
50.0	4.5	4.5	4.7	5.0	4.9	5.3	3.2	2.7	50.0
52.0	4.4/50.4	4.3/51.0	4.4	4.6	4.6	4.9	3.1	2.7	52.0
54.0			4.0	4.2	4.2	4.6	3.0	2.6	54.0
56.0			3.7	3.8	3.9	4.2	2.9	2.6	56.0
58.0			3.6/56.1	3.6/57.0	3.6	3.8	2.9	2.6	58.0
60.0					3.3	3.4	2.8	2.6	60.0
62.0					3.0/61.7	3.1	2.8	2.6	62.0
64.0						3.0/63.0	2.7	2.6	64.0
66.0							2.7	2.6	66.0
68.0							2.5/67.3	2.6	68.0
69.0								2.4	69.0

・注意事項は、39 ページを参照してください。

■クレーンジブ(タワー共用ブーム)



48									単位:t
ブーム長さ(m)	48								ブーム長さ(m)
ジブ長さ(m)	10		16		22		28		ジブ長さ(m)
オフセット角度(°)	10	30	10	30	10	30	10	30	オフセット角度(°)
作業半径(m)	作業半径(m)								
14.0	12.0								14.0
16.0	12.0	12.0/17.0	12.0/16.1						16.0
18.0	12.0	12.0	12.0		8.8/18.2				18.0
20.0	12.0	12.0	12.0	9.0/20.9	8.8		5.3/20.3		20.0
22.0	12.0	12.0	12.0	9.0	8.8		5.1		22.0
24.0	12.0	12.0	12.0	9.0	8.6	6.4/24.8	4.9		24.0
26.0	12.0	12.0	12.0	9.0	8.4	6.4	4.8		26.0
28.0	12.0	12.0	12.0	9.0	8.1	6.4	4.6	3.4/28.7	28.0
30.0	10.8	11.4	11.1	9.0	7.9	6.4	4.4	3.4	30.0
32.0	9.7	10.3	10.1	9.0	7.7	6.4	4.3	3.3	32.0
34.0	8.8	9.3	9.1	8.8	7.5	6.4	4.1	3.2	34.0
36.0	8.1	8.5	8.3	8.6	7.3	6.4	4.0	3.1	36.0
38.0	7.3	7.7	7.6	8.2	7.1	6.3	3.9	3.1	38.0
40.0	6.7	7.1	7.0	7.5	7.0	6.1	3.7	3.0	40.0
42.0	6.2	6.5	6.4	6.9	6.6	5.9	3.6	2.9	42.0
44.0	5.7	5.9	5.9	6.3	6.1	5.8	3.5	2.9	44.0
46.0	5.2	5.4	5.4	5.8	5.7	5.6	3.4	2.8	46.0
48.0	4.8	4.9	5.0	5.4	5.2	5.5	3.3	2.8	48.0
50.0	4.4	4.5	4.6	4.9	4.8	5.3	3.2	2.7	50.0
52.0	3.9	4.0	4.3	4.5	4.5	4.9	3.2	2.7	52.0
54.0	3.7/53.0	3.7/53.6	3.9	4.1	4.1	4.5	3.1	2.7	54.0
56.0			3.5	3.7	3.8	4.1	3.0	2.6	56.0
58.0			3.2	3.3	3.5	3.7	2.9	2.6	58.0
60.0			3.1/58.7	3.0/59.6	3.1	3.4	2.9	2.6	60.0
62.0					2.9	3.0	2.8	2.6	62.0
64.0					2.6	2.7	2.8	2.6	64.0
66.0					2.5/64.3	2.5/65.6	2.5	2.6	66.0
68.0							2.3	2.5	68.0
70.0							2.1/69.9	2.2	70.0
71.7								2.0/71.6	71.7

51									単位:t
ブーム長さ(m)	51								ブーム長さ(m)
ジブ長さ(m)	10		16		22		28		ジブ長さ(m)
オフセット角度(°)	10	30	10	30	10	30	10	30	オフセット角度(°)
作業半径(m)	作業半径(m)								
14.0	12.0/14.6								14.0
16.0	12.0	12.0/17.6	12.0/16.7						16.0
18.0	12.0	12.0	12.0		8.8/18.8				18.0
20.0	12.0	12.0	12.0	9.0/21.5	8.8		5.3/20.9		20.0
22.0	12.0	12.0	12.0	9.0	8.8		5.2		22.0
24.0	12.0	12.0	12.0	9.0	8.7	6.4/25.4	5.0		24.0
26.0	12.0	12.0	12.0	9.0	8.5	6.4	4.8		26.0
28.0	11.8	12.0	12.0	9.0	8.2	6.4	4.6	3.4/29.3	28.0
30.0	10.6	11.2	11.0	9.0	8.0	6.4	4.5	3.4	30.0
32.0	9.6	10.1	9.9	9.0	7.8	6.4	4.3	3.3	32.0
34.0	8.7	9.2	9.0	9.0	7.6	6.4	4.2	3.2	34.0
36.0	7.9	8.3	8.2	8.7	7.4	6.4	4.0	3.1	36.0
38.0	7.2	7.6	7.5	8.1	7.2	6.4	3.9	3.1	38.0
40.0	6.6	6.9	6.8	7.4	7.1	6.2	3.8	3.0	40.0
42.0	6.0	6.3	6.3	6.8	6.5	6.0	3.7	2.9	42.0
44.0	5.5	5.8	5.8	6.2	6.0	5.9	3.6	2.9	44.0
46.0	5.0	5.3	5.3	5.7	5.5	5.7	3.5	2.8	46.0
48.0	4.6	4.8	4.9	5.2	5.1	5.6	3.4	2.8	48.0
50.0	4.2	4.3	4.5	4.8	4.7	5.1	3.3	2.7	50.0
52.0	3.8	3.9	4.1	4.3	4.3	4.7	3.2	2.7	52.0
54.0	3.4	3.5	3.7	3.9	4.0	4.4	3.1	2.7	54.0
56.0	3.1/55.6	3.1	3.3	3.5	3.6	3.9	3.1	2.6	56.0
58.0		3.0/56.2	3.0	3.2	3.3	3.6	3.0	2.6	58.0
60.0			2.7	2.8	3.0	3.2	2.9	2.6	60.0
62.0			2.5/61.3	2.5	2.7	2.9	2.9	2.6	62.0
64.0				2.5/62.2	2.4	2.6	2.6	2.6	64.0
66.0					2.1	2.3	2.3	2.6	66.0
68.0					2.0/66.9	2.0	2.1	2.3	68.0
70.0						2.0/68.2	1.9	2.1	70.0
71.7							1.9/70.1	1.9	71.7

・注意事項は、39ページを参照してください。

■クレーンジブ(タワー共用ブーム)



54									単位:t
ブーム長さ(m)	54								ブーム長さ(m)
ジブ長さ(m)	10		16		22		28		ジブ長さ(m)
オフセット角度(°)	10	30	10	30	10	30	10	30	オフセット角度(°)
作業半径(m)	作業半径(m)								
15.1	12.0								15.1
16.0	12.0		12.0/17.2						16.0
18.0	12.0	12.0/18.1	12.0		8.8/19.3				18.0
20.0	12.0	12.0	12.0		8.8		5.3/21.4		20.0
22.0	12.0	12.0	12.0	9.0	8.8		5.2		22.0
24.0	12.0	12.0	12.0	9.0	8.8	6.4/25.9	5.0		24.0
26.0	12.0	12.0	12.0	9.0	8.6	6.4	4.9		26.0
28.0	11.7	12.0	12.0	9.0	8.3	6.4	4.7	3.4/29.8	28.0
30.0	10.5	11.1	10.8	9.0	8.1	6.4	4.5	3.4	30.0
32.0	9.4	10.0	9.7	9.0	7.9	6.4	4.4	3.3	32.0
34.0	8.5	9.0	8.8	9.0	7.7	6.4	4.2	3.2	34.0
36.0	7.7	8.2	8.0	8.7	7.5	6.4	4.1	3.2	36.0
38.0	7.0	7.4	7.3	7.9	7.3	6.4	4.0	3.1	38.0
40.0	6.4	6.8	6.7	7.2	6.9	6.3	3.9	3.0	40.0
42.0	5.8	6.1	6.1	6.6	6.3	6.1	3.8	3.0	42.0
44.0	5.3	5.6	5.6	6.0	5.8	5.9	3.6	2.9	44.0
46.0	4.8	5.1	5.1	5.5	5.3	5.8	3.5	2.9	46.0
48.0	4.3	4.5	4.7	5.1	4.9	5.4	3.5	2.8	48.0
50.0	3.9	4.0	4.2	4.6	4.5	5.0	3.4	2.8	50.0
52.0	3.5	3.6	3.8	4.1	4.1	4.6	3.3	2.7	52.0
54.0	3.1	3.2	3.4	3.7	3.7	4.1	3.2	2.7	54.0
56.0	2.7	2.8	3.1	3.3	3.3	3.7	3.1	2.7	56.0
58.0	2.4	2.5	2.7	2.9	3.0	3.3	3.1	2.6	58.0
60.0	2.4/58.2	2.3/58.8	2.4	2.6	2.7	3.0	2.9	2.6	60.0
62.0			2.1	2.3	2.4	2.7	2.6	2.6	62.0
64.0			1.9/63.9	2.0	2.1	2.4	2.3	2.6	64.0
66.0				1.9/64.7	1.9	2.1	2.1	2.4	66.0
68.0					1.9/66.1	1.9/67.5	1.9/67.8	2.1	68.0
70.0								1.9	70.0
70.1								1.9	70.1

57									単位:t
ブーム長さ(m)	57								ブーム長さ(m)
ジブ長さ(m)	10		16		22		28		ジブ長さ(m)
オフセット角度(°)	10	30	10	30	10	30	10	30	オフセット角度(°)
作業半径(m)	作業半径(m)								
15.1	12.0/15.7								15.1
16.0	12.0		12.0/17.8						16.0
18.0	12.0	12.0/18.7	12.0		8.8/19.9				18.0
20.0	12.0	12.0	12.0		8.8				20.0
22.0	12.0	12.0	12.0	9.0/22.6	8.8		5.3		22.0
24.0	12.0	12.0	12.0	9.0	8.8		5.1		24.0
26.0	12.0	12.0	12.0	9.0	8.7	6.4/26.5	4.9		26.0
28.0	11.5	12.0	11.9	9.0	8.4	6.4	4.8		28.0
30.0	10.3	11.0	10.6	9.0	8.2	6.4	4.6	3.4/30.4	30.0
32.0	9.3	9.8	9.6	9.0	8.0	6.4	4.4	3.3	32.0
34.0	8.4	8.9	8.7	9.0	7.8	6.4	4.3	3.3	34.0
36.0	7.6	8.0	7.9	8.6	7.6	6.4	4.2	3.2	36.0
38.0	6.9	7.3	7.2	7.8	7.4	6.4	4.0	3.1	38.0
40.0	6.2	6.6	6.5	7.1	6.8	6.4	3.9	3.1	40.0
42.0	5.7	6.0	5.9	6.5	6.2	6.2	3.8	3.0	42.0
44.0	5.2	5.5	5.4	5.9	5.7	6.0	3.7	2.9	44.0
46.0	4.6	4.9	5.0	5.4	5.2	5.8	3.6	2.9	46.0
48.0	4.2	4.4	4.5	4.9	4.7	5.3	3.5	2.8	48.0
50.0	3.7	3.9	4.1	4.4	4.3	4.9	3.4	2.8	50.0
52.0	3.3	3.4	3.6	4.0	3.9	4.4	3.3	2.7	52.0
54.0	2.9	3.0	3.2	3.5	3.5	4.0	3.3	2.7	54.0
56.0	2.6	2.7	2.9	3.1	3.2	3.6	3.2	2.7	56.0
58.0	2.2	2.3	2.5	2.8	2.8	3.2	3.0	2.6	58.0
60.0	1.9	2.0	2.2	2.4	2.5	2.8	2.7	2.6	60.0
62.0	1.9/60.5	1.9/60.8	2.0	2.1	2.2	2.5	2.4	2.6	62.0
64.0			1.9/62.7	1.9/63.7	1.9	2.2	2.1	2.6	64.0
66.0					1.9/64.6	1.9	1.9	2.3	66.0
68.0						1.9/66.4	1.9/66.3	2.0	68.0
70.0								1.9/69.0	70.0

・注意事項は、39 ページを参照してください。

■クレーンジブ(タワー共用ブーム)



単位: t

ブーム長さ(m) ジブ長さ(m) オフセット角度(°) 作業半径(m)	60								ブーム長さ(m) ジブ長さ(m) オフセット角度(°) 作業半径(m)
	10		16		22		28		
	10	30	10	30	10	30	10	30	
16.2	12.0								16.2
18.0	12.0	12.0/19.2	12.0/18.3						18.0
20.0	12.0	12.0	12.0		8.8/20.4				20.0
22.0	12.0	12.0	12.0	9.0/23.1	8.8		5.3/22.5		22.0
24.0	12.0	12.0	12.0	9.0	8.8		5.1		24.0
26.0	12.0	12.0	12.0	9.0	8.8	6.4/27.0	5.0		26.0
28.0	11.5	12.0	11.8	9.0	8.5	6.4	4.8		28.0
30.0	10.3	10.9	10.6	9.0	8.3	6.4	4.6	3.4/30.9	30.0
32.0	9.2	9.8	9.5	9.0	8.1	6.4	4.5	3.3	32.0
34.0	8.3	8.8	8.6	9.0	7.9	6.4	4.4	3.3	34.0
36.0	7.5	8.0	7.8	8.5	7.7	6.4	4.2	3.2	36.0
38.0	6.8	7.2	7.1	7.7	7.3	6.4	4.1	3.1	38.0
40.0	6.2	6.6	6.4	7.0	6.7	6.4	4.0	3.1	40.0
42.0	5.6	6.0	5.9	6.4	6.1	6.3	3.9	3.0	42.0
44.0	5.1	5.4	5.4	5.8	5.6	6.1	3.8	3.0	44.0
46.0	4.6	4.8	4.9	5.3	5.1	5.7	3.7	2.9	46.0
48.0	4.1	4.3	4.4	4.8	4.7	5.2	3.6	2.9	48.0
50.0	3.6	3.8	4.0	4.3	4.2	4.8	3.5	2.8	50.0
52.0	3.2	3.4	3.5	3.9	3.8	4.3	3.4	2.8	52.0
54.0	2.8	3.0	3.1	3.5	3.4	3.9	3.3	2.7	54.0
56.0	2.4	2.6	2.8	3.1	3.0	3.5	3.2	2.7	56.0
58.0	2.1	2.2	2.4	2.7	2.7	3.1	2.9	2.7	58.0
60.0	1.9/59.7	1.9	2.1	2.4	2.4	2.8	2.6	2.6	60.0
62.0		1.9/60.3	1.9/61.8	2.0	2.1	2.4	2.3	2.6	62.0
64.0				1.9/63.1	1.9/63.7	2.1	2.0	2.5	64.0
66.0						1.9/65.8	1.9/65.3	2.2	66.0
68.0								1.9	68.0
68.3								1.9	68.3

単位: t

ブーム長さ(m) ジブ長さ(m) オフセット角度(°) 作業半径(m)	63								ブーム長さ(m) ジブ長さ(m) オフセット角度(°) 作業半径(m)
	10		16		22		28		
	10	30	10	30	10	30	10	30	
16.2	12.0/16.8								16.2
18.0	12.0	12.0/19.8	12.0/18.9						18.0
20.0	12.0	12.0	12.0		8.8/21.0				20.0
22.0	12.0	12.0	12.0	9.0/23.7	8.8		5.3/23.1		22.0
24.0	12.0	12.0	12.0	9.0	8.8		5.2		24.0
26.0	12.0	12.0	12.0	9.0	8.8	6.4/27.5	5.0		26.0
28.0	11.3	12.0	11.6	9.0	8.6	6.4	4.9		28.0
30.0	10.1	10.8	10.4	9.0	8.4	6.4	4.7	3.4/31.4	30.0
32.0	9.0	9.7	9.4	9.0	8.2	6.4	4.6	3.4	32.0
34.0	8.1	8.7	8.4	9.0	8.0	6.4	4.4	3.3	34.0
36.0	7.3	7.8	7.6	8.4	7.8	6.4	4.3	3.2	36.0
38.0	6.6	7.1	6.9	7.6	7.2	6.4	4.2	3.2	38.0
40.0	6.0	6.4	6.3	6.9	6.5	6.4	4.0	3.1	40.0
42.0	5.4	5.8	5.7	6.3	5.9	6.4	3.9	3.0	42.0
44.0	4.8	5.2	5.2	5.7	5.4	6.1	3.8	3.0	44.0
46.0	4.3	4.6	4.7	5.2	4.9	5.6	3.7	2.9	46.0
48.0	3.8	4.0	4.2	4.6	4.5	5.1	3.6	2.9	48.0
50.0	3.3	3.6	3.7	4.1	4.0	4.6	3.5	2.8	50.0
52.0	2.9	3.1	3.3	3.6	3.6	4.1	3.5	2.8	52.0
54.0	2.5	2.7	2.9	3.2	3.2	3.7	3.4	2.7	54.0
56.0	2.2	2.3	2.5	2.8	2.8	3.3	3.0	2.7	56.0
58.0	1.9/57.9	2.0	2.2	2.5	2.4	2.9	2.7	2.7	58.0
60.0		1.9/58.7	1.9	2.1	2.1	2.5	2.4	2.7	60.0
62.0				1.9/61.6	1.9/61.8	2.2	2.1	2.6	62.0
64.0						1.9	1.9/63.4	2.3	64.0
66.0						1.9/64.3		2.0	66.0
68.0								1.9/66.8	68.0

・注意事項は、39ページを参照してください。

■クレーンジブ付き主ブーム(タワー共用ブーム)



単位: t

ブーム長さ(m)	24								ブーム長さ(m)
ジブ長さ(m)	10		16		22		28		ジブ長さ(m)
オフセット角度(°) 作業半径(m)	10	30	10	30	10	30	10	30	オフセット角度(°) 作業半径(m)
6.3	80.0	80.0	80.0	80.0	80.0	80.0	80.0	80.0	6.3
7.0	80.0	80.0	80.0	80.0	80.0	80.0	80.0	80.0	7.0
8.0	74.2	73.9	73.7	73.2	73.1	72.2	72.5	70.9	8.0
9.0	62.3	61.9	61.7	61.0	60.9	60.0	60.1	58.7	9.0
10.0	53.1	52.8	52.5	52.0	51.8	51.0	51.0	49.9	10.0
12.0	40.7	40.5	40.2	39.8	39.5	38.9	38.8	38.0	12.0
14.0	32.7	32.5	32.1	31.9	31.5	31.1	30.8	30.2	14.0
16.0	27.1	27.0	26.6	26.3	25.9	25.6	25.3	24.8	16.0
18.0	22.9	22.8	22.4	22.3	21.8	21.6	21.2	20.9	18.0
20.0	19.8	19.7	19.3	19.2	18.7	18.5	18.1	17.9	20.0
22.0	17.2	17.2	16.8	16.7	16.2	16.1	15.6	15.5	22.0
24.0	16.9/22.3	16.9/22.3	16.4/22.3	16.4/22.3	15.9/22.3	15.8/22.3	15.3/22.3	15.2/22.3	24.0

単位: t

ブーム長さ(m)	27								ブーム長さ(m)
ジブ長さ(m)	10		16		22		28		ジブ長さ(m)
オフセット角度(°) 作業半径(m)	10	30	10	30	10	30	10	30	オフセット角度(°) 作業半径(m)
6.3	80.0/6.8	80.0/6.8	80.0/6.8	80.0/6.8	80.0/6.8	80.0/6.8	80.0/6.8	80.0/6.8	6.3
7.0	80.0	80.0	80.0	80.0	80.0	80.0	80.0	80.0	7.0
8.0	74.1	73.8	73.6	73.0	73.0	72.2	72.4	71.0	8.0
9.0	62.3	61.9	61.7	61.0	61.0	60.0	60.2	58.8	9.0
10.0	53.1	52.8	52.5	52.0	51.9	51.0	51.1	49.9	10.0
12.0	40.7	40.4	40.1	39.7	39.5	38.9	38.8	38.0	12.0
14.0	32.6	32.5	32.1	31.8	31.5	31.0	30.8	30.2	14.0
16.0	27.0	26.9	26.5	26.3	25.9	25.6	25.3	24.8	16.0
18.0	22.9	22.7	22.4	22.2	21.8	21.5	21.2	20.8	18.0
20.0	19.7	19.6	19.2	19.0	18.6	18.4	18.0	17.8	20.0
22.0	17.1	17.1	16.7	16.6	16.1	16.0	15.6	15.4	22.0
24.0	15.1	15.1	14.6	14.6	14.1	14.0	13.6	13.5	24.0
24.9	14.3	14.3	13.8	13.8	13.3	13.3	12.8	12.7	24.9

1. 上表に示す定格総荷重は、水平堅土上の定置荷役における値で、転倒荷重の78%以内、および移動式クレーン構造規格で定める前方安定度1.15以上です。
2. 実際につり上げられる荷重は、上表の定格総荷重から「主フック+補フック」等のつり具一切の質量を差し引いた値です。
3. 口太線内の値は強度に基づいています。
4. 作業半径とは、荷をつった状態での旋回中心からつり荷の重心までの水平距離です。
5. カウンタウエイトは、標準仕様(49.6t)です。
6. 表中の〇〇/〇〇は、定格総荷重 t / 作業半径 m を示します。
7. 巻上ロープ掛数と定格総荷重の最大値は右表(上側)の通りです。
8. ブームにスカイワークが取り付けいた状態で作業する場合の定格総荷重は、上表の定格総荷重から右表(下側)の値を差し引いた値となります。

フック容量	フック質量(t)	定格総荷重の最大値(t)						
		7本掛	6本掛	5本掛	4本掛	3本掛	2本掛	1本掛
120 t	1.64	84	72	60	48	36	24	
80 t	1.35	80	72	60	48	36	24	
35 t	0.90					35	24	
12 t	0.51							12

ブーム長さ(m)	24	27	30	33	36	39	42
差引き荷重(t)	0.1	0.2	0.2	0.2	0.2	0.3	0.3

ブーム長さ(m)	45	48	51	54	57	60	63
差引き荷重(t)	0.3	0.3	0.3	0.3	0.3	0.3	0.3

■クレーンジブ付き主ブーム(タワー共用ブーム)



単位:t									
ブーム長さ(m)	30								ブーム長さ(m)
ジブ長さ(m)	10		16		22		28		ジブ長さ(m)
オフセット角度(°) 作業半径(m)	10	30	10	30	10	30	10	30	オフセット角度(°) 作業半径(m)
7.4	72.0	72.0	72.0	72.0	72.0	72.0	72.0	72.0	7.4
8.0	72.0	72.0	72.0	72.0	72.0	72.0	72.0	71.0	8.0
9.0	62.3	61.9	61.7	61.0	61.0	60.0	60.2	58.8	9.0
10.0	53.1	52.8	52.5	51.9	51.9	51.0	51.1	49.9	10.0
12.0	40.6	40.4	40.1	39.7	39.5	38.9	38.8	37.9	12.0
14.0	32.6	32.4	32.1	31.7	31.5	31.0	30.8	30.2	14.0
16.0	26.9	26.8	26.4	26.2	25.9	25.5	25.3	24.7	16.0
18.0	22.8	22.6	22.3	22.1	21.8	21.5	21.2	20.8	18.0
20.0	19.6	19.5	19.1	18.9	18.6	18.3	18.0	17.7	20.0
22.0	17.0	17.0	16.6	16.5	16.1	15.9	15.5	15.3	22.0
24.0	15.0	14.9	14.5	14.4	14.0	13.9	13.5	13.3	24.0
26.0	13.3	13.2	12.9	12.8	12.4	12.3	11.8	11.7	26.0
28.0	12.2/27.5	12.2/27.5	11.8/27.5	11.7/27.5	11.3/27.5	11.2/27.5	10.8/27.5	10.7/27.5	28.0

単位:t									
ブーム長さ(m)	33								ブーム長さ(m)
ジブ長さ(m)	10		16		22		28		ジブ長さ(m)
オフセット角度(°) 作業半径(m)	10	30	10	30	10	30	10	30	オフセット角度(°) 作業半径(m)
7.4	70.5/7.9	70.4/7.9	69.5/7.9	69.4/7.9	68.3/7.9	68.0/7.9	66.8/7.9	66.4/7.9	7.4
8.0	70.2	70.1	69.2	69.0	68.0	67.7	66.5	66.0	8.0
9.0	62.3	61.9	61.7	61.0	61.0	60.0	60.3	58.8	9.0
10.0	53.1	52.7	52.5	51.9	51.9	51.0	51.2	50.0	10.0
12.0	40.6	40.4	40.1	39.7	39.5	38.9	38.9	37.9	12.0
14.0	32.5	32.3	32.1	31.7	31.5	31.0	30.9	30.2	14.0
16.0	26.9	26.7	26.4	26.2	25.9	25.5	25.3	24.7	16.0
18.0	22.7	22.6	22.3	22.1	21.8	21.4	21.2	20.7	18.0
20.0	19.5	19.4	19.1	18.9	18.6	18.3	18.0	17.7	20.0
22.0	17.0	16.9	16.6	16.4	16.1	15.9	15.5	15.2	22.0
24.0	14.9	14.9	14.5	14.4	14.0	13.9	13.5	13.3	24.0
26.0	13.3	13.2	12.8	12.7	12.4	12.2	11.8	11.7	26.0
28.0	11.8	11.8	11.4	11.3	11.0	10.9	10.4	10.3	28.0
30.0	10.6	10.6	10.2	10.2	9.8	9.7	9.3	9.2	30.0
30.1	10.6	10.5	10.2	10.1	9.7	9.7	9.2	9.2	30.1

・注意事項は、46 ページを参照してください。

■クレーンジブ付き主ブーム(タワー共用ブーム)



ブーム長さ(m) ジブ長さ(m) オフセット角度(°) 作業半径(m)	36								ブーム長さ(m) ジブ長さ(m) オフセット角度(°) 作業半径(m)
	10		16		22		28		
	10	30	10	30	10	30	10	30	
8.5	60.0	60.0	60.0	60.0	60.0	60.0	58.9	58.4	8.5
9.0	60.0	60.0	60.0	60.0	59.0	58.7	57.6	57.2	9.0
10.0	53.0	52.7	52.5	51.9	51.9	51.0	51.2	49.9	10.0
12.0	40.5	40.3	40.0	39.6	39.5	38.8	38.8	37.9	12.0
14.0	32.4	32.2	32.0	31.6	31.4	30.9	30.8	30.1	14.0
16.0	26.8	26.6	26.3	26.0	25.8	25.4	25.2	24.7	16.0
18.0	22.6	22.5	22.2	21.9	21.7	21.3	21.1	20.6	18.0
20.0	19.4	19.3	19.0	18.8	18.5	18.2	17.9	17.6	20.0
22.0	16.9	16.8	16.4	16.3	16.0	15.7	15.4	15.1	22.0
24.0	14.8	14.7	14.4	14.3	13.9	13.7	13.4	13.2	24.0
26.0	13.1	13.0	12.7	12.6	12.2	12.1	11.7	11.5	26.0
28.0	11.7	11.6	11.3	11.2	10.8	10.7	10.3	10.2	28.0
30.0	10.5	10.4	10.1	10.0	9.6	9.5	9.1	9.0	30.0
32.0	9.4	9.4	9.0	9.0	8.6	8.5	8.1	8.0	32.0
34.0	9.1/32.7	9.0/32.7	8.7/32.7	8.7/32.7	8.3/32.7	8.2/32.7	7.7/32.7	7.7/32.7	34.0

ブーム長さ(m) ジブ長さ(m) オフセット角度(°) 作業半径(m)	39								ブーム長さ(m) ジブ長さ(m) オフセット角度(°) 作業半径(m)
	10		16		22		28		
	10	30	10	30	10	30	10	30	
9.0	56.3	56.1	55.3	55.1	54.1	53.7	52.7	52.2	9.0
10.0	52.9	52.5	52.3	51.7	51.8	50.8	50.5	49.8	10.0
12.0	40.4	40.1	39.9	39.4	39.3	38.6	38.7	37.8	12.0
14.0	32.3	32.1	31.8	31.4	31.3	30.7	30.7	29.9	14.0
16.0	26.6	26.4	26.2	25.9	25.7	25.2	25.1	24.5	16.0
18.0	22.4	22.3	22.0	21.7	21.5	21.1	21.0	20.5	18.0
20.0	19.2	19.1	18.8	18.6	18.3	18.0	17.8	17.4	20.0
22.0	16.7	16.6	16.3	16.1	15.8	15.5	15.3	14.9	22.0
24.0	14.6	14.5	14.2	14.1	13.7	13.5	13.2	13.0	24.0
26.0	12.9	12.8	12.5	12.4	12.1	11.9	11.6	11.3	26.0
28.0	11.5	11.4	11.1	11.0	10.6	10.5	10.2	10.0	28.0
30.0	10.2	10.2	9.9	9.8	9.4	9.3	9.0	8.8	30.0
32.0	9.2	9.2	8.8	8.8	8.4	8.3	7.9	7.7	32.0
34.0	8.3	8.3	7.9	7.9	7.4	7.4	6.9	6.8	34.0
35.3	7.8	7.7	7.4	7.3	6.9	6.8	6.3	6.2	35.3

・注意事項は、46ページを参照してください。

■クレーンジブ付き主ブーム(タワー共用ブーム)



42										単位: t
ブーム長さ(m)									ブーム長さ(m)	
ジブ長さ(m)	10		16		22		28		ジブ長さ(m)	
オフセット角度(°) 作業半径(m)	10	30	10	30	10	30	10	30	オフセット角度(°) 作業半径(m)	
9.6	48.0	48.0	48.0	48.0	48.0	47.7	46.7	46.2	9.6	
10.0	48.0	48.0	48.0	48.0	47.3	47.0	46.0	45.5	10.0	
12.0	40.4	40.1	39.9	39.4	39.4	38.7	38.8	37.8	12.0	
14.0	32.3	32.1	31.8	31.5	31.3	30.8	30.8	30.0	14.0	
16.0	26.6	26.4	26.2	25.9	25.7	25.2	25.2	24.5	16.0	
18.0	22.4	22.3	22.0	21.8	21.5	21.2	21.0	20.5	18.0	
20.0	19.2	19.1	18.8	18.6	18.3	18.0	17.8	17.4	20.0	
22.0	16.7	16.6	16.3	16.1	15.8	15.5	15.3	14.9	22.0	
24.0	14.6	14.5	14.2	14.0	13.7	13.5	13.3	13.0	24.0	
26.0	12.9	12.8	12.5	12.4	12.1	11.9	11.6	11.3	26.0	
28.0	11.4	11.4	11.1	10.9	10.6	10.5	10.2	9.9	28.0	
30.0	10.2	10.2	9.8	9.7	9.4	9.3	9.0	8.8	30.0	
32.0	9.2	9.1	8.8	8.7	8.4	8.3	7.8	7.7	32.0	
34.0	8.2	8.2	7.9	7.8	7.4	7.3	6.8	6.7	34.0	
36.0	7.4	7.4	7.0	6.9	6.5	6.4	6.0	5.9	36.0	
38.0	6.7/37.9	6.7/37.9	6.3/37.9	6.2/37.9	5.8/37.9	5.7/37.9	5.2/37.9	5.2/37.9	38.0	

45										単位: t
ブーム長さ(m)									ブーム長さ(m)	
ジブ長さ(m)	10		16		22		28		ジブ長さ(m)	
オフセット角度(°) 作業半径(m)	10	30	10	30	10	30	10	30	オフセット角度(°) 作業半径(m)	
10.0	45.2/10.1	45.1/10.1	44.3/10.1	44.1/10.1	43.2/10.1	42.8/10.1	41.9/10.1	41.3/10.1	10.0	
12.0	40.2	39.9	39.8	39.3	39.2	38.5	38.7	37.6	12.0	
14.0	32.1	31.9	31.7	31.3	31.2	30.6	30.6	29.8	14.0	
16.0	26.4	26.2	26.0	25.7	25.5	25.1	25.0	24.3	16.0	
18.0	22.2	22.1	21.8	21.6	21.4	21.0	20.9	20.3	18.0	
20.0	19.0	18.9	18.6	18.4	18.2	17.8	17.7	17.2	20.0	
22.0	16.5	16.3	16.1	15.9	15.6	15.3	15.1	14.7	22.0	
24.0	14.4	14.3	14.0	13.8	13.6	13.3	13.1	12.8	24.0	
26.0	12.7	12.6	12.3	12.1	11.9	11.6	11.4	11.1	26.0	
28.0	11.2	11.2	10.8	10.7	10.4	10.3	10.0	9.7	28.0	
30.0	10.0	9.9	9.6	9.5	9.2	9.1	8.7	8.5	30.0	
32.0	8.9	8.9	8.6	8.5	8.1	8.0	7.6	7.4	32.0	
34.0	8.0	8.0	7.6	7.5	7.1	7.0	6.6	6.4	34.0	
36.0	7.2	7.1	6.7	6.6	6.2	6.1	5.7	5.6	36.0	
38.0	6.4	6.3	5.9	5.9	5.4	5.4	4.9	4.8	38.0	
40.0	5.7	5.6	5.2	5.2	4.8	4.7	4.2	4.2	40.0	
40.5	5.5	5.5	5.1	5.0	4.6	4.6	4.1	4.0	40.5	

・注意事項は、46ページを参照してください。

■クレーンジブ付き主ブーム(タワー共用ブーム)



ブーム長さ(m)		48								ブーム長さ(m)	
ジブ長さ(m)		10		16		22		28		ジブ長さ(m)	
オフセット角度(°) 作業半径(m)		10	30	10	30	10	30	10	30	オフセット角度(°) 作業半径(m)	
10.6		36.0	36.0	36.0	36.0	36.0	36.0	36.0	36.0		10.6
12.0		36.0	36.0	36.0	36.0	36.0	36.0	35.4	34.9		12.0
14.0		32.1	31.9	31.7	31.3	31.2	30.6	30.7	29.9		14.0
16.0		26.4	26.3	26.0	25.7	25.6	25.1	25.0	24.4		16.0
18.0		22.2	22.1	21.8	21.6	21.4	21.0	20.9	20.3		18.0
20.0		19.0	18.9	18.6	18.4	18.2	17.8	17.7	17.2		20.0
22.0		16.5	16.3	16.1	15.9	15.6	15.3	15.2	14.8		22.0
24.0		14.4	14.3	14.0	13.8	13.6	13.3	13.1	12.8		24.0
26.0		12.7	12.6	12.3	12.1	11.9	11.6	11.4	11.1		26.0
28.0		11.2	11.1	10.8	10.7	10.4	10.2	10.0	9.7		28.0
30.0		10.0	9.9	9.6	9.5	9.2	9.0	8.7	8.5		30.0
32.0		8.9	8.9	8.5	8.5	8.1	7.9	7.6	7.3		32.0
34.0		8.0	7.9	7.6	7.5	7.1	6.9	6.5	6.4		34.0
36.0		7.1	7.1	6.7	6.6	6.2	6.1	5.7	5.5		36.0
38.0		6.3	6.3	5.9	5.8	5.4	5.3	4.9	4.7		38.0
40.0		5.6	5.6	5.2	5.1	4.7	4.6	4.2	4.1		40.0
42.0		5.0	4.9	4.5	4.5	4.1	4.0	3.6	3.5		42.0
44.0		4.6 /43.1	4.6 /43.1	4.2 /43.1	4.2 /43.1	3.8 /43.1	3.7 /43.1	3.3 /43.1	3.2 /43.1		44.0

単位:t

ブーム長さ(m)		51								ブーム長さ(m)	
ジブ長さ(m)		10		16		22		28		ジブ長さ(m)	
オフセット角度(°) 作業半径(m)		10	30	10	30	10	30	10	30	オフセット角度(°) 作業半径(m)	
10.6		36.0 /11.2	36.0 /11.2	35.5 /11.2	35.3 /11.2	34.5 /11.2	34.1 /11.2	33.3 /11.2	32.8 /11.2		10.6
12.0		35.5	35.4	34.6	34.4	33.5	33.2	32.4	31.9		12.0
14.0		32.0	31.8	31.6	31.2	31.1	30.5	30.2	29.8		14.0
16.0		26.4	26.2	25.9	25.6	25.5	25.0	25.0	24.3		16.0
18.0		22.1	22.0	21.7	21.5	21.3	20.9	20.8	20.2		18.0
20.0		18.9	18.8	18.5	18.3	18.1	17.7	17.6	17.1		20.0
22.0		16.4	16.2	16.0	15.8	15.5	15.2	15.1	14.7		22.0
24.0		14.3	14.2	13.9	13.7	13.5	13.2	13.0	12.7		24.0
26.0		12.6	12.5	12.2	12.0	11.8	11.5	11.3	11.0		26.0
28.0		11.1	11.0	10.7	10.6	10.3	10.1	9.9	9.6		28.0
30.0		9.9	9.8	9.5	9.4	9.1	8.9	8.6	8.3		30.0
32.0		8.8	8.7	8.4	8.3	8.0	7.8	7.4	7.2		32.0
34.0		7.9	7.8	7.4	7.3	6.9	6.8	6.4	6.2		34.0
36.0		7.0	6.9	6.5	6.4	6.0	5.9	5.5	5.3		36.0
38.0		6.2	6.1	5.7	5.6	5.3	5.1	4.7	4.6		38.0
40.0		5.4	5.4	5.0	4.9	4.5	4.5	4.0	3.9		40.0
42.0		4.8	4.8	4.4	4.3	3.9	3.8	3.4	3.3		42.0
44.0		4.2	4.2	3.8	3.8	3.4	3.3	2.9	2.8		44.0
45.7		3.8	3.8	3.4	3.3	2.9	2.9	2.4	2.4		45.7

単位:t

・注意事項は、46ページを参照してください。

■クレーンジブ付き主ブーム(タワー共用ブーム)



54										単位;t
ブーム長さ(m)	54								ブーム長さ(m)	
ジブ長さ(m)	10		16		22		28		ジブ長さ(m)	
オフセット角度(°) 作業半径(m)	10	30	10	30	10	30	10	30	オフセット角度(°) 作業半径(m)	
11.7	32.9	32.7	31.9	31.7	30.9	30.6	29.7	29.2	11.7	
12.0	32.5	32.4	31.6	31.4	30.6	30.3	29.4	29.0	12.0	
14.0	30.3	30.3	29.5	29.4	28.6	28.4	27.5	27.2	14.0	
16.0	26.2	26.0	25.8	25.4	25.3	24.8	24.8	24.1	16.0	
18.0	22.0	21.8	21.6	21.3	21.1	20.7	20.6	20.0	18.0	
20.0	18.7	18.6	18.3	18.1	17.9	17.5	17.4	16.9	20.0	
22.0	16.2	16.0	15.8	15.6	15.3	15.0	14.9	14.5	22.0	
24.0	14.1	14.0	13.7	13.5	13.3	13.0	12.8	12.5	24.0	
26.0	12.3	12.2	12.0	11.8	11.6	11.3	11.1	10.8	26.0	
28.0	10.9	10.8	10.5	10.4	10.1	9.9	9.7	9.4	28.0	
30.0	9.7	9.6	9.3	9.2	8.9	8.7	8.4	8.1	30.0	
32.0	8.6	8.5	8.2	8.0	7.7	7.5	7.2	6.9	32.0	
34.0	7.6	7.5	7.2	7.0	6.7	6.5	6.2	5.9	34.0	
36.0	6.7	6.6	6.2	6.1	5.8	5.6	5.3	5.1	36.0	
38.0	5.9	5.8	5.4	5.4	5.0	4.9	4.5	4.3	38.0	
40.0	5.2	5.1	4.7	4.7	4.3	4.2	3.8	3.6	40.0	
42.0	4.5	4.5	4.1	4.0	3.6	3.5	3.2	3.0	42.0	
44.0	3.9	3.9	3.5	3.5	3.1	3.0	2.6	2.5	44.0	
46.0	3.4	3.4	3.0	3.0	2.6	2.5	2.1	2.0	46.0	
48.0	3.0	2.9	2.5	2.5	2.1	2.1	1.9 /47.0	1.9 /46.7	48.0	
50.0	2.9 /48.3	2.9 /48.3	2.5 /48.3	2.5 /48.3	2.0 /48.3	2.0 /48.3			50.0	

57										単位;t
ブーム長さ(m)	57								ブーム長さ(m)	
ジブ長さ(m)	10		16		22		28		ジブ長さ(m)	
オフセット角度(°) 作業半径(m)	10	30	10	30	10	30	10	30	オフセット角度(°) 作業半径(m)	
12.0	29.6 /12.3	29.4 /12.3	28.7 /12.3	28.4 /12.3	27.7 /12.3	27.3 /12.3	26.5 /12.3	26.0 /12.3	12.0	
14.0	27.9	27.8	27.0	26.9	26.1	25.9	25.1	24.7	14.0	
16.0	25.9	25.8	25.1	25.0	24.3	24.1	23.3	23.1	16.0	
18.0	21.8	21.7	21.5	21.2	21.0	20.6	20.5	19.9	18.0	
20.0	18.6	18.5	18.2	18.0	17.8	17.4	17.3	16.8	20.0	
22.0	16.0	15.9	15.7	15.4	15.2	14.9	14.8	14.4	22.0	
24.0	14.0	13.8	13.6	13.4	13.2	12.9	12.7	12.3	24.0	
26.0	12.2	12.1	11.9	11.7	11.5	11.2	11.0	10.7	26.0	
28.0	10.8	10.7	10.4	10.3	10.0	9.8	9.6	9.2	28.0	
30.0	9.5	9.4	9.2	9.0	8.7	8.5	8.2	7.9	30.0	
32.0	8.5	8.4	8.0	7.9	7.6	7.4	7.0	6.8	32.0	
34.0	7.4	7.4	7.0	6.9	6.5	6.3	6.0	5.8	34.0	
36.0	6.5	6.4	6.1	6.0	5.6	5.5	5.1	4.9	36.0	
38.0	5.7	5.6	5.3	5.2	4.8	4.7	4.3	4.1	38.0	
40.0	5.0	4.9	4.6	4.5	4.1	4.0	3.6	3.5	40.0	
42.0	4.4	4.3	3.9	3.9	3.5	3.4	3.0	2.9	42.0	
44.0	3.8	3.7	3.4	3.3	2.9	2.8	2.4	2.3	44.0	
46.0	3.3	3.2	2.8	2.8	2.4	2.3	1.9	1.9 /45.9	46.0	
48.0	2.8	2.8	2.4	2.3	1.9	1.9	1.9 /46.3		48.0	
50.0	2.4	2.3	2.0	1.9	1.9 /48.4	1.9 /48.1			50.0	
50.9	2.2	2.2	1.9 /50.5	1.9 /50.3					50.9	

・注意事項は、46ページを参照してください。

■クレーンジブ付き主ブーム(タワー共用ブーム)



単位:t									
ブーム長さ(m)	60								ブーム長さ(m)
ジブ長さ(m)	10		16		22		28		ジブ長さ(m)
オフセット角度(°) 作業半径(m)	10	30	10	30	10	30	10	30	オフセット角度(°) 作業半径(m)
12.9	24.0	24.0	24.0	24.0	24.0	24.0	23.3	22.8	12.9
14.0	24.0	24.0	24.0	24.0	23.4	23.2	22.4	22.0	14.0
16.0	23.3	23.3	22.6	22.5	21.7	21.6	20.8	20.6	16.0
18.0	21.7	21.6	21.0	20.9	20.2	20.1	19.3	19.2	18.0
20.0	18.6	18.5	18.2	18.0	17.8	17.4	17.4	16.9	20.0
22.0	16.0	15.9	15.7	15.4	15.3	14.9	14.8	14.4	22.0
24.0	13.9	13.8	13.6	13.4	13.2	12.9	12.8	12.4	24.0
26.0	12.2	12.1	11.9	11.7	11.5	11.2	11.0	10.7	26.0
28.0	10.8	10.7	10.4	10.2	10.0	9.8	9.6	9.2	28.0
30.0	9.5	9.4	9.2	9.0	8.7	8.5	8.2	7.9	30.0
32.0	8.4	8.3	8.0	7.8	7.5	7.3	7.0	6.7	32.0
34.0	7.4	7.3	6.9	6.8	6.5	6.3	6.0	5.7	34.0
36.0	6.5	6.4	6.0	5.9	5.6	5.4	5.1	4.8	36.0
38.0	5.6	5.6	5.2	5.1	4.8	4.6	4.3	4.1	38.0
40.0	4.9	4.8	4.5	4.4	4.0	3.9	3.6	3.4	40.0
42.0	4.3	4.2	3.8	3.8	3.4	3.3	2.9	2.8	42.0
44.0	3.7	3.6	3.3	3.2	2.8	2.7	2.3	2.2	44.0
46.0	3.1	3.1	2.7	2.7	2.3	2.2	1.9/45.9	1.9/45.4	46.0
48.0	2.7	2.6	2.3	2.2	1.9/47.8	1.9/47.5			48.0
50.0	2.2	2.2	1.9/49.9	1.9/49.6					50.0
51.9	1.9	1.9/51.7							51.9

単位:t									
ブーム長さ(m)	63								ブーム長さ(m)
ジブ長さ(m)	10		16		22		28		ジブ長さ(m)
オフセット角度(°) 作業半径(m)	10	30	10	30	10	30	10	30	オフセット角度(°) 作業半径(m)
12.9	23.2/13.5	23.1/13.5	22.4/13.5	22.3/13.5	21.5/13.5	21.3/13.5	20.5/13.5	20.1/13.5	12.9
14.0	22.8	22.7	22.0	21.9	21.2	20.9	20.2	19.8	14.0
16.0	21.2	21.2	20.5	20.4	19.6	19.5	18.7	18.5	16.0
18.0	19.7	19.7	19.0	18.9	18.2	18.1	17.3	17.2	18.0
20.0	18.3	18.3	17.6	17.6	16.9	16.8	16.1	15.9	20.0
22.0	15.8	15.7	15.5	15.2	15.1	14.7	14.6	14.2	22.0
24.0	13.8	13.6	13.4	13.2	13.0	12.7	12.6	12.2	24.0
26.0	12.0	11.9	11.7	11.5	11.3	11.0	10.8	10.5	26.0
28.0	10.6	10.5	10.2	10.0	9.8	9.5	9.3	8.9	28.0
30.0	9.3	9.2	8.9	8.7	8.4	8.2	7.9	7.6	30.0
32.0	8.1	8.1	7.7	7.6	7.3	7.0	6.8	6.5	32.0
34.0	7.1	7.0	6.7	6.5	6.2	6.0	5.7	5.5	34.0
36.0	6.2	6.1	5.8	5.6	5.3	5.1	4.8	4.6	36.0
38.0	5.4	5.3	4.9	4.8	4.5	4.3	4.0	3.8	38.0
40.0	4.6	4.6	4.2	4.1	3.8	3.6	3.3	3.1	40.0
42.0	4.0	3.9	3.6	3.5	3.1	3.0	2.7	2.5	42.0
44.0	3.4	3.3	3.0	2.9	2.6	2.4	2.1	1.9	44.0
46.0	2.9	2.8	2.5	2.4	2.0	1.9	1.9/44.8	1.9/44.3	46.0
48.0	2.4	2.3	2.0	1.9	1.9/46.7	1.9/46.3			48.0
50.0	1.9	1.9	1.9/48.6	1.9/48.3					50.0
51.9	1.9/50.4	1.9/50.2							51.9

・注意事項は、46ページを参照してください。

■第3 ウインチ使用時の主ブーム(タワー共用ブーム)



作業半径 (m)	主ブーム長さ											作業半径 (m)	
	15	18	21	24	27	30	33	36	39	42	45		
4.6	120.0											4.6	
5.0	120.0	108.0/5.2										5.0	
5.5	109.9	108.0	84.0/5.7									5.5	
6.0	101.1	101.0	84.0	72.0/6.3	72.0/6.8							6.0	
7.0	87.0	86.9	84.0	72.0	72.0	60.0/7.4	48.0/7.9					7.0	
8.0	75.8	75.9	76.0	72.0	72.0	60.0	48.0	48.0/8.5				8.0	
9.0	63.3	63.4	63.5	63.5	63.5	60.0	48.0	48.0	48.0	36.0/9.6		9.0	
10.0	54.2	54.3	54.4	54.4	54.3	54.3	48.0	48.0	48.0	36.0	36.0/10.1	10.0	
12.0	41.9	41.9	42.0	42.0	41.9	41.8	41.9	41.7	41.6	36.0	36.0	12.0	
14.0	33.9	33.9	33.9	34.0	33.8	33.8	33.8	33.6	33.5	33.5	33.3	14.0	
16.0	32.3/14.5	28.3	28.3	28.3	28.2	28.1	28.2	28.0	27.8	27.8	27.7	16.0	
18.0		25.9/17.1	24.2	24.2	24.0	24.0	24.0	23.8	23.6	23.7	23.5	18.0	
20.0			21.4/19.7	21.0	20.8	20.8	20.8	20.6	20.4	20.4	20.3	20.0	
22.0				18.4	18.3	18.2	18.2	18.1	17.9	17.9	17.7	22.0	
24.0				18.1/22.3	16.3	16.2	16.2	16.0	15.8	15.8	15.6	24.0	
26.0					15.5/24.9	14.4	14.5	14.3	14.1	14.1	13.9	26.0	
28.0						13.3/27.5	13.0	12.8	12.7	12.6	12.4	28.0	
30.0							11.8	11.6	11.4	11.4	11.2	30.0	
32.0								11.7/30.1	10.5	10.4	10.3	32.0	
34.0									10.2/32.7	9.4	9.4	34.0	
36.0										8.9/35.3	8.6	36.0	
38.0											7.9/37.9	7.7	38.0
40.0												7.0	40.0
42.0												6.9/40.9	42.0

作業半径 (m)	主ブーム長さ						作業半径 (m)
	48	51	54	57	60	63	
10.0	36.0/10.6	24.0/11.3	24.0/11.8				10.0
12.0	36.0	24.0	24.0	24.0/12.4	24.0/12.9	24.0/13.5	12.0
14.0	33.3	24.0	24.0	24.0	24.0	24.0	14.0
16.0	27.6	24.0	24.0	24.0	24.0	24.0	16.0
18.0	23.4	23.4	23.2	23.2	23.1	22.9	18.0
20.0	20.2	20.2	20.0	19.9	19.8	19.6	20.0
22.0	17.6	17.6	17.4	17.3	17.2	17.1	22.0
24.0	15.5	15.5	15.3	15.2	15.1	15.0	24.0
26.0	13.8	13.8	13.6	13.5	13.4	13.2	26.0
28.0	12.4	12.3	12.2	12.1	11.9	11.8	28.0
30.0	11.1	11.1	10.9	10.8	10.7	10.5	30.0
32.0	10.1	10.0	9.8	9.7	9.6	9.4	32.0
34.0	9.1	9.1	8.9	8.8	8.7	8.5	34.0
36.0	8.3	8.3	8.1	8.0	7.9	7.7	36.0
38.0	7.6	7.5	7.3	7.2	7.1	6.9	38.0
40.0	6.9	6.9	6.7	6.6	6.5	6.3	40.0
42.0	6.4	6.3	6.1	6.0	5.9	5.7	42.0
44.0	6.1/43.1	5.8	5.6	5.5	5.4	5.2	44.0
46.0		5.4/45.5	5.1	5.0	4.9	4.7	46.0
48.0			4.7	4.6	4.4	4.2	48.0
50.0			4.6/48.1	4.2	4.1	3.9	50.0
52.0				4.1/50.6	3.7	3.5	52.0
54.0					3.5/53.2	3.1	54.0
55.8						2.9	55.8

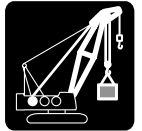
1. 上表に示す定格総荷重は、水平堅土上の定置荷役における値で、転倒荷重の78%以内、および移動式クレーン構造規格で定める前方安定度1.15以上です。
2. 実際につり上げられる荷重は、上表の定格総荷重からフックなどのつり具一切の質量を差し引いた値です。
3. □太線の値は強度に基づいています。
4. 作業半径とは、荷をつった状態での旋回中心からつり荷の重心までの水平距離です。
5. カウンタウエイトは、標準仕様(49.6t)です。
6. 表中の〇〇/〇〇は、定格総荷重 t / 作業半径 m を示します。
7. 巻上ロープ掛数と定格総荷重の最大値は右表(上側)の通りです。
8. ブームにスカイウォークが取り付け付いた状態で作業する場合の定格総荷重は、上表の定格総荷重から右表(下側)の値を差し引いた値となります。
9. ロープ掛数1本掛けでは使用できません。

フック 容量	フック 質量(t)	定格総荷重の最大値(t)									
		10本掛	9本掛	8本掛	7本掛	6本掛	5本掛	4本掛	3本掛	2本掛	
120 t	1.64	120	108	96	84	72	60	48	36	24	
80 t	1.35				80	72	60	48	36	24	
35 t	0.90								35	24	

ブーム長さ (m)	15	18	21	24	27	30	33	36	39
差引き荷重 (t)	0.1	0.1	0.1	0.1	0.2	0.2	0.2	0.2	0.3

ブーム長さ (m)	42	45	48	51	54	57	60	63
差引き荷重 (t)	0.3	0.3	0.3	0.3	0.3	0.3	0.3	0.3

■第3 ウインチ使用時の補助シーブ付き主ブーム (タワー共用ブーム)



単位: t

作業半径 (m)	主ブーム長さ										作業半径 (m)	
	15	18	21	24	27	30	33	36	39	42		45
4.6	120.0											4.6
5.0	119.0	108.0 / 5.2										5.0
5.5	108.5	108.0	84.0 / 5.7									5.5
6.0	99.7	99.6	84.0	72.0 / 6.3	72.0 / 6.8							6.0
7.0	85.6	85.5	84.0	72.0	72.0	60.0 / 7.4	48.0 / 7.9					7.0
8.0	74.9	74.8	74.7	72.0	72.0	60.0	48.0	48.0 / 8.5				8.0
9.0	62.5	62.6	62.6	62.7	62.6	60.0	48.0	48.0	48.0	36.0 / 9.6		9.0
10.0	53.4	53.5	53.5	53.5	53.4	53.4	48.0	48.0	48.0	36.0 / 10.1	36.0 / 10.1	10.0
12.0	41.0	41.1	41.1	41.1	41.0	41.0	41.0	40.8	40.7	36.0	36.0	12.0
14.0	33.1	33.1	33.1	33.1	33.0	32.9	33.0	32.8	32.6	32.6	32.4	14.0
16.0	31.5 / 14.5	27.5	27.5	27.5	27.4	27.3	27.3	27.1	27.0	27.0	26.8	16.0
18.0		25.1 / 17.1	23.4	23.4	23.2	23.1	23.2	23.0	22.8	22.8	22.6	18.0
20.0			20.6 / 19.7	20.2	20.0	19.9	20.0	19.8	19.6	19.6	19.4	20.0
22.0				17.7	17.5	17.4	17.4	17.2	17.0	17.0	16.8	22.0
24.0				17.3 / 22.3	15.5	15.4	15.4	15.2	15.0	15.0	14.8	24.0
26.0					14.7 / 24.9	13.7	13.7	13.5	13.3	13.2	13.0	26.0
28.0						12.6 / 27.5	12.2	12.0	11.8	11.8	11.6	28.0
30.0							11.0	10.8	10.6	10.6	10.4	30.0
32.0								11.0 / 30.1	9.8	9.6	9.3	32.0
34.0									9.4 / 32.7	8.6	8.4	34.0
36.0										8.1 / 35.3	7.6	36.0
38.0											7.1 / 37.9	38.0
40.0											6.2	40.0
42.0											6.1 / 40.5	42.0

単位: t

作業半径 (m)	主ブーム長さ						作業半径 (m)
	48	51	54	57	60	63	
10.0	36.0 / 10.6	24.0 / 11.3	24.0 / 11.8				10.0
12.0	36.0	24.0	24.0	24.0 / 12.4	24.0 / 12.9	24.0 / 13.5	12.0
14.0	32.4	24.0	24.0	24.0	24.0	24.0	14.0
16.0	26.7	24.0	24.0	24.0	24.0	22.7	16.0
18.0	22.5	22.5	22.3	22.2	22.1	21.2	18.0
20.0	19.3	19.3	19.1	19.0	18.9	18.7	20.0
22.0	16.7	16.7	16.5	16.4	16.3	16.1	22.0
24.0	14.7	14.6	14.4	14.3	14.2	14.0	24.0
26.0	12.9	12.9	12.7	12.6	12.5	12.3	26.0
28.0	11.5	11.5	11.3	11.2	11.0	10.8	28.0
30.0	10.3	10.2	10.0	9.9	9.8	9.6	30.0
32.0	9.2	9.2	9.0	8.8	8.7	8.5	32.0
34.0	8.3	8.2	8.0	7.9	7.8	7.6	34.0
36.0	7.5	7.4	7.2	7.1	7.0	6.8	36.0
38.0	6.8	6.7	6.5	6.4	6.2	6.0	38.0
40.0	6.1	6.0	5.8	5.7	5.6	5.4	40.0
42.0	5.5	5.5	5.3	5.1	5.0	4.8	42.0
44.0	5.3 / 43.1	4.9	4.7	4.6	4.5	4.3	44.0
46.0		4.6 / 45.5	4.3	4.1	4.0	3.8	46.0
48.0			3.8	3.7	3.6	3.4	48.0
50.0			3.8 / 48.1	3.3	3.2	3.0	50.0
52.0				3.2 / 50.6	2.8	2.6	52.0
54.0					2.6 / 53.2	2.3	54.0
55.8						2.0	55.8

1. 上表に示す定格総荷重は、水平堅土上の定置荷役における値で、転倒荷重の78%以内、および移動式クレーン構造規格で定める前方安定度1.15以上です。
2. 実際につり上げられる荷重は、上表の定格総荷重から「主フック+補フック」等のつり具一切の質量を差し引いた値です。
3. 口太線内の値は強度に基づいています。
4. 作業半径とは、荷をつった状態での旋回中心からつり荷の重心までの水平距離です。
5. カウンタウエイトは、標準仕様(49.6t)です。
6. 表中の〇〇/〇〇は、定格総荷重 t / 作業半径 m を示します。
7. 巻上ロープ掛数と定格総荷重の最大値は右表 (上側) の通りです。
8. ブームにスカイワークが取り付けられた状態で作業する場合の定格総荷重は、上表の定格総荷重から右表 (下側) の値を差し引いた値となります。
9. ロープ掛数1本掛けでは使用できません。

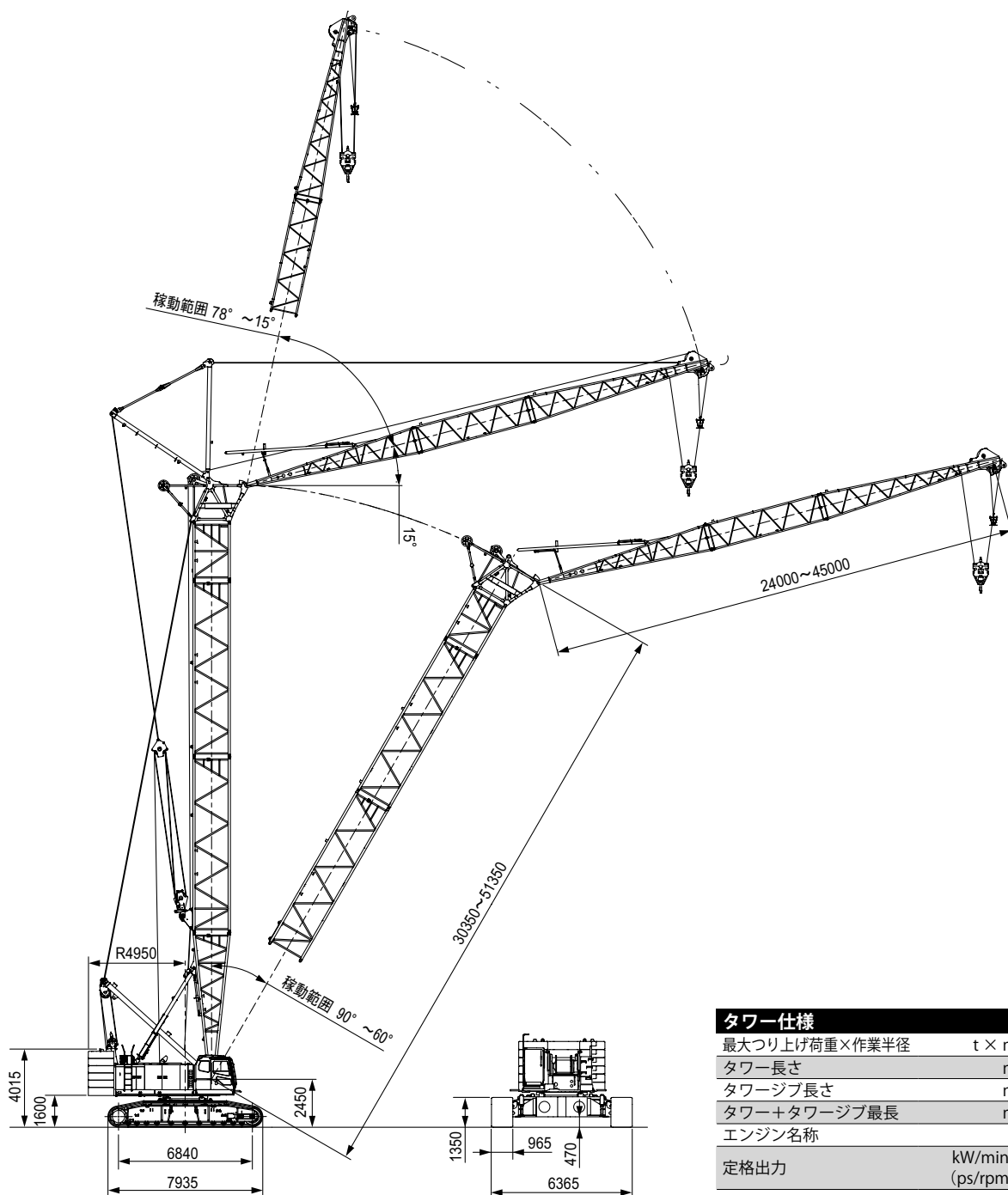
フック容量	フック質量(t)	定格総荷重の最大値(t)									
		10本掛	9本掛	8本掛	7本掛	6本掛	5本掛	4本掛	3本掛	2本掛	
120 t	1.64	120	108	96	84	72	60	48	36	24	
80 t	1.35				80	72	60	48	36	24	
35 t	0.90								35	24	

ブーム長さ (m)	15	18	21	24	27	30	33	36	39
差引き荷重 (t)	0.1	0.1	0.1	0.1	0.2	0.2	0.2	0.2	0.3

ブーム長さ (m)	42	45	48	51	54	57	60	63
差引き荷重 (t)	0.3	0.3	0.3	0.3	0.3	0.3	0.3	0.3

タワー仕様

寸法図/仕様



タワー仕様

最大つり上げ荷重×作業半径	t × m	20 × 14.0
タワー長さ	m	30.35 ~ 51.35
タワージブ長さ	m	24 ~ 45
タワー+タワージブ最長	m	51.35 + 45
エンジン名称		カミンズ QSB6.7 (2014年基準適合)
定格出力	kW/min ⁻¹ (ps/rpm)	201 / 2,000 (273 / 2,000)
接地圧	kPa (kgf/cm ²)	102 (1.04) (タワー+タワージブ最長)
全装備質量	t	約 137 (タワー+タワージブ最長)

【注】

単位は、国際単位系 (SI) による表示です。() 内は、従来の単位表示を参考値として併記しました。

タワーの標準構成表

タワー	
タワー長さ (m)	タワーブーム構成
30.35	
33.35	
36.35	
39.35	
42.35	
45.35	
48.35	
51.35	

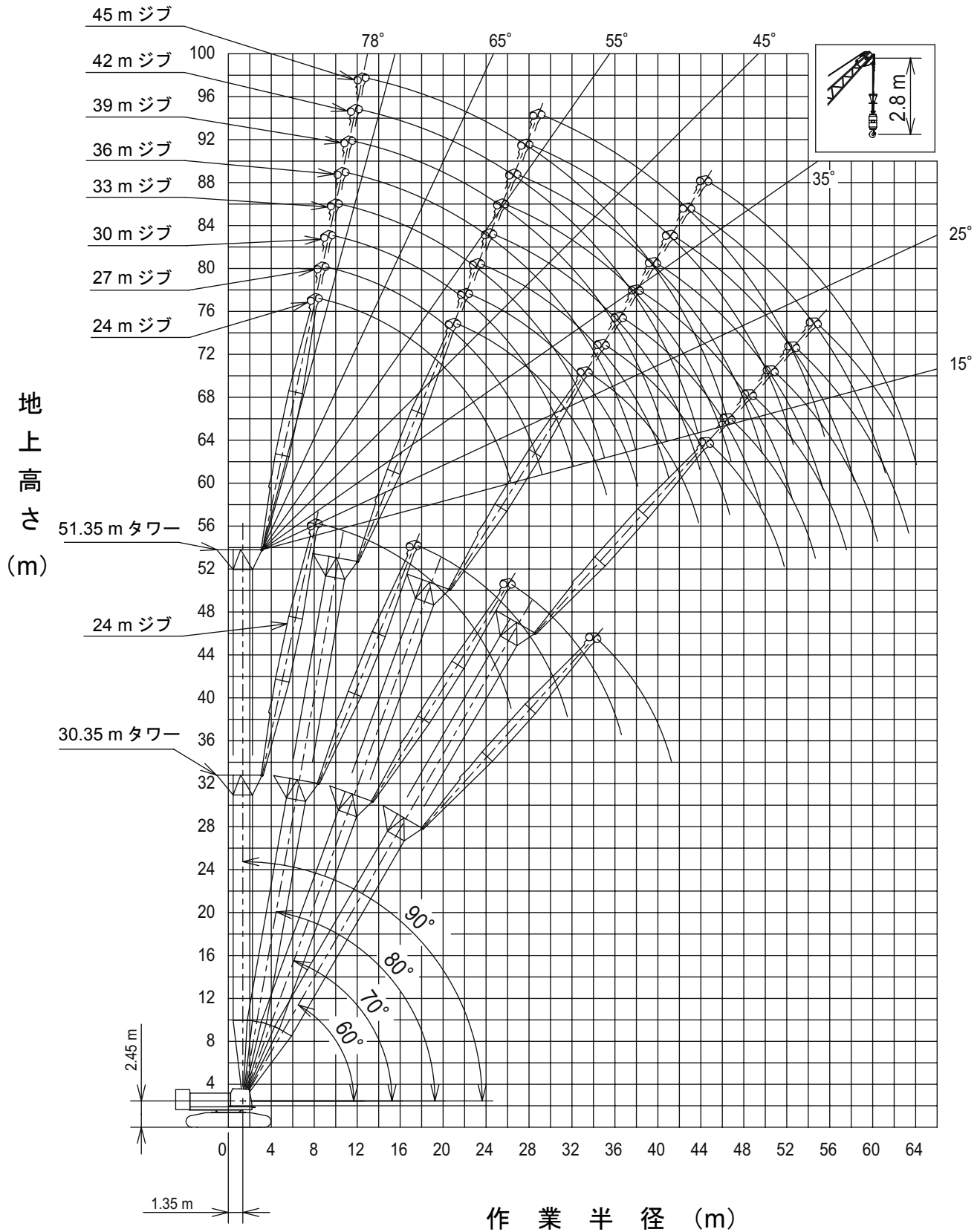
タワージブ	
タワージブ長さ (m)	タワージブ構成
24	
27	
30	
33	
36	
39	
42	
45	

図示省略寸法		
略記号	タワーブーム長さ (m)	備考
1.85	1.85	
3	3	
6	6	
7.5	7.5	
9	9	
9B	9	タワージブ下部スプレッタ取付
9C	9	レール付

図示省略寸法	
略記号	タワージブ長さ (m)
3	3
6	6
9	9

作業範囲図

タワーブーム



定格総荷重表

■ 30.35 m タワー



単位：t

タワー長さ (m)	30.35				タワー長さ (m)
ジブ長さ(m)	24				ジブ長さ(m)
タワー角 (°) 作業半径 (m)	90	80	70	60	タワー角 (°) 作業半径 (m)
8.0	20.0/8.8				8.0
9.0	20.0				9.0
10.0	20.0				10.0
12.0	20.0				12.0
14.0	20.0				14.0
15.0	20.0				15.0
16.0	18.9	18.0/17.4			16.0
18.0	17.4	17.5			18.0
20.0	15.9	16.2			20.0
22.0	14.5	14.8			22.0
24.0	10.6	13.5			24.0
26.0	6.8/25.9	12.5	12.4		26.0
28.0		11.6	11.6		28.0
30.0		10.8	10.7		30.0
32.0		9.9/30.9	9.9	8.8/33.9	32.0
34.0			9.1	8.7	34.0
36.0			8.5/35.9	8.1	36.0
38.0				7.6	38.0
40.0				7.1	40.0
42.0				7.0/40.6	42.0

■ 33.35 m タワー

単位：t

タワー長さ (m)	33.35								タワー長さ (m)
ジブ長さ(m)	24				27				ジブ長さ(m)
タワー角 (°) 作業半径 (m)	90	80	70	60	90	80	70	60	タワー角 (°) 作業半径 (m)
8.0	20.0/8.8								8.0
9.0	20.0				20.0/9.5				9.0
10.0	20.0				20.0				10.0
12.0	20.0				20.0				12.0
14.0	20.0				20.0				14.0
15.0	20.0				20.0				15.0
16.0	18.9				18.9				16.0
18.0	17.2	17.6			17.5	16.4/19.1			18.0
20.0	15.7	16.2			15.7	16.2			20.0
22.0	14.2	14.7			14.1	14.7			22.0
24.0	10.7	13.5			12.8	13.5			24.0
26.0	6.3/25.9	12.5	11.5/27.1		11.0	12.5			26.0
28.0		11.6	11.3		7.1	11.6	10.6/28.7		28.0
30.0		10.9	10.4		3.7/29.8	10.9	10.3		30.0
32.0		9.7/31.4	9.6			10.2	9.5		32.0
34.0			9.0	7.9/35.4		9.5	9.0		34.0
36.0			8.5	7.8		7.9/35.3	8.5	7.3/37.4	36.0
38.0			8.2/37.0	7.2			8.0	7.1	38.0
40.0				6.8			7.5	6.6	40.0
42.0				6.3			7.3/40.9	6.3	42.0
44.0				6.3/42.1				5.9	44.0
46.0								5.6	46.0

1. 上表に示す定格総荷重は、水平堅土上の定置荷役における値で、転倒荷重の78%以内、および移動式クレーン構造規格で定める前方安定度1.15以上です。
2. 実際につり上げられる荷重は、上表の定格総荷重からフックなどのつり具一切の質量を差し引いた値です。
3. □太線内の値は強度に基づいています。
4. 作業半径とは、荷をつた状態での旋回中心からつり荷の重心までの水平距離です。
5. カウンタウエイトは、標準仕様(49.6t)です。
6. 表中の○/○は、定格総荷重 t / 作業半径 m を示します。
7. 使用するフックは、以下の通りです。
 - 2本掛・・・35t フック (フック質量 0.90t)
 - 1本掛・・・12t フック (フック質量 0.51t)
8. 24.00m ジブは2本掛のみの仕様になります。
9. タワーブームにスカイウォークが取り付けられた状態で作業する場合の定格総荷重は、上表の定格総荷重から下表の値を差し引いた値となります。

タワー長さ(m)	30.35	33.35	36.35	39.35	42.35	45.35	48.35	51.35
差引き荷重(t)	0.2	0.2	0.2	0.3	0.3	0.3	0.3	0.3

■ 36.35 m タワー



タワー長さ (m)	36.35												タワー長さ (m)
	24				27				30				
ジブ長さ(m) タワー角 (°) 作業半径 (m)	90	80	70	60	90	80	70	60	90	80	70	60	ジブ長さ(m) タワー角 (°) 作業半径 (m)
8.0	20.0/8.9												8.0
9.0	20.0/8.8				20.0/9.5								9.0
10.0	20.0				20.0				20.0/10.2				10.0
12.0	20.0				20.0				20.0				12.0
14.0	20.0				20.0				20.0				14.0
15.0	20.0				20.0				20.0				15.0
16.0	18.9				18.9				18.9				16.0
18.0	17.1	16.7/18.5			17.0	16.1/19.6			16.8				18.0
20.0	15.3	16.1			15.2	16.1			15.2	15.1/20.7			20.0
22.0	13.9	14.7			13.8	14.7			13.8	14.7			22.0
24.0	10.8	13.5			12.6	13.5			12.7	13.5			24.0
26.0	6.2	12.5			11.1	12.5			11.4	12.5			26.0
28.0		11.6	11.0/28.1		7.2	11.6	10.2/29.7		10.4	11.6			28.0
30.0		10.9	10.2		3.6/29.9	10.9	10.1		7.9	10.9	9.7/31.3		30.0
32.0		10.0/31.9	9.5			10.2	9.5		5.3	10.2	9.4		32.0
34.0			9.0			9.5	9.0		4.3/32.8	9.6	8.8		34.0
36.0			8.5	7.3/36.9		8.3/35.8	8.4			8.9	8.2		36.0
38.0			7.9	6.8			7.8	6.7/38.9		8.0	7.7		38.0
40.0				6.4			7.3	6.2		7.0/38.7	7.2	6.1/40.9	40.0
42.0				6.0			6.9/41.9	5.9			6.8	5.7	42.0
44.0				5.7/43.6				5.6			6.3	5.4	44.0
46.0								5.2			6.1/44.8	5.1	46.0
48.0								5.1/47.5				4.8	48.0
50.0												4.7	50.0
52.0												4.6/50.4	52.0

・注意事項は、58 ページを参照してください。

■ 39.35 mタワー



タワー長さ (m)	39.35												タワー長さ (m)
	24				27				30				
ジブ長さ(m) タワー角 (°) 作業半径 (m)	90	80	70	60	90	80	70	60	90	80	70	60	ジブ長さ(m) タワー角 (°) 作業半径 (m)
8.0	20.0/8.9				20.0/9.5								8.0
9.0	20.0/8.8								20.0/10.2				9.0
10.0	20.0				20.0								10.0
12.0	20.0				20.0				20.0				12.0
14.0	20.0				20.0				20.0				14.0
15.0	20.0				20.0				20.0				15.0
16.0	19.0				19.0				19.0				16.0
18.0	16.9	16.5/19.0			16.9				16.9				18.0
20.0	15.3	16.3			15.3	16.0/20.1			15.3	15.0/21.2			20.0
22.0	13.9	14.8			13.9	14.8			13.9	14.7			22.0
24.0	11.0	13.6			12.7	13.6			12.8	13.6			24.0
26.0	6.4	12.6			11.0	12.6			11.6	12.6			26.0
28.0		11.7	10.6/29.1		7.5	11.7			10.3	11.7			28.0
30.0		11.0	10.3		4.2/29.9	11.0	10.0/30.7		7.7	11.0			30.0
32.0		10.3	9.6			10.3	9.5		5.0	10.3	9.3/32.3		32.0
34.0		10.0/32.5	9.0			9.6	8.9		4.0/32.8	9.5	8.7		34.0
36.0			8.4			8.8	8.3			8.9	8.1		36.0
38.0			7.8	6.5/38.4		8.6/36.4	7.7			8.2	7.6		38.0
40.0			7.6/39.0	6.1			7.3	5.8/40.4		7.3/39.3	7.1		40.0
42.0				5.7			6.6	5.6			6.7	5.3/42.4	42.0
44.0				5.4			6.4/42.9	5.3			6.3	5.1	44.0
46.0				5.3/45.1				5.0			5.9/45.8	4.8	46.0
48.0								4.6				4.6	48.0
50.0								4.5/49.0				4.3	50.0
52.0												4.0/51.9	52.0

タワー長さ (m)	39.35				タワー長さ (m)
	33				
ジブ長さ(m) タワー角 (°) 作業半径 (m)	90	80	70	60	ジブ長さ(m) タワー角 (°) 作業半径 (m)
10.0	20.0/10.8				10.0
12.0	20.0				12.0
14.0	19.9				14.0
15.0	19.4				15.0
16.0	18.9				16.0
18.0	16.9				18.0
20.0	15.3				20.0
22.0	13.9	14.0/22.4			22.0
24.0	12.8	13.6			24.0
26.0	11.8	12.6			26.0
28.0	10.5	11.7			28.0
30.0	9.4	11.0			30.0
32.0	8.0	10.2	8.7/33.9		32.0
34.0	5.3	9.5	8.6		34.0
36.0	3.0/35.7	8.8	8.0		36.0
38.0		8.2	7.5		38.0
40.0		7.7	7.0		40.0
42.0		6.7	6.6		42.0
44.0		6.6/42.2	6.2	4.9/44.4	44.0
46.0			5.9	4.7	46.0
48.0			5.4	4.5	48.0
50.0			5.3/48.7	4.2	50.0
52.0				4.0	52.0
54.0				3.7	53.0
56.0				3.6/54.8	54.0

・ 注意事項は、58 ページを参照してください。

■ 42.35 m タワー



タワー長さ (m)	42.35												タワー長さ (m)	
	24				27				30					
ジブ長さ(m)													ジブ長さ(m)	
タワー角 (°)													タワー角 (°)	
作業半径 (m)	90	80	70	60	90	80	70	60	90	80	70	60	作業半径 (m)	
8.0	20.0/8.9												8.0	
9.0	20.0/8.8				20.0/9.6								9.0	
10.0	20.0				20.0					20.0/10.2			10.0	
12.0	20.0				20.0					20.0			12.0	
14.0	20.0				20.0					20.0			14.0	
15.0	20.0				20.0					20.0			15.0	
16.0	19.0				19.0					19.0			16.0	
18.0	16.9	16.2/19.5			16.9					16.9			18.0	
20.0	15.3	16.2			15.3	15.3/20.6				15.3	14.7/21.8		20.0	
22.0	13.9	14.8			13.9	14.8				13.9	14.7		22.0	
24.0	10.8	13.6			12.8	13.6				12.8	13.6		24.0	
26.0	6.5	12.6			11.0	12.6				11.6	12.6		26.0	
28.0		11.7			7.4	11.7				10.1	11.7		28.0	
30.0		11.0	10.2/30.1		3.5/29.9	11.0	9.3/31.7			7.8	11.0		30.0	
32.0		10.2	9.3			10.3	9.1			5.4	10.1	8.7/33.3	32.0	
34.0		9.8/33.0	8.7			9.5	8.5			4.5/32.8	9.4	8.4	34.0	
36.0			8.1			8.8	8.0				8.8	7.8	36.0	
38.0			7.6	5.7/39.9		8.2/36.9	7.5				8.1	7.4	38.0	
40.0			7.0	5.7			7.0	5.3/41.9			7.5/39.8	6.9	40.0	
42.0				5.4			6.6	5.3				6.5	4.9/43.9	42.0
44.0				5.1			6.0/43.9	5.0				6.1	4.8	44.0
46.0				4.8				4.7				5.6	4.6	46.0
48.0				4.7/46.6				4.4				5.4/46.8	4.3	48.0
50.0								4.3					4.1	50.0
52.0								4.3/50.5					3.8	52.0
54.0													3.6/53.4	54.0

タワー長さ (m)	42.35								タワー長さ (m)
	33				36				
ジブ長さ(m)									ジブ長さ(m)
タワー角 (°)									タワー角 (°)
作業半径 (m)	90	80	70	60	90	80	70	60	作業半径 (m)
10.0	20.0/10.9				16.9/11.5				10.0
12.0	20.0				16.8				12.0
14.0	19.8				16.5				14.0
15.0	19.3				16.3				15.0
16.0	18.8				16.0				16.0
18.0	16.9				15.6				18.0
20.0	15.3				15.1				20.0
22.0	13.9	13.9/22.9			13.9				22.0
24.0	12.8	13.6			12.8	12.8			24.0
26.0	11.8	12.6			11.8	12.4			26.0
28.0	10.6	11.7			11.0	11.7			28.0
30.0	9.2	10.9			9.7	10.8			30.0
32.0	8.1	10.1			8.4	10.0			32.0
34.0	5.4	9.3	8.1/34.9		7.8	9.2			34.0
36.0	3.1/35.7	8.7	7.7		5.8	8.6	7.4/36.5		36.0
38.0		8.1	7.1		3.9	8.1	7.1		38.0
40.0		7.8	6.8		3.4/38.6	7.8	6.7		40.0
42.0		7.0	6.4			7.4	6.3		42.0
44.0		6.5/42.7	6.0	4.4/45.9		6.6	5.9		44.0
46.0			5.7	4.4		5.9/45.6	5.6	4.2/47.9	46.0
48.0			5.3	4.2			5.3	4.1	48.0
50.0			5.0/49.7	4.0			5.0	3.9	50.0
52.0				3.8			4.7	3.6	52.0
54.0				3.6			4.7/52.6	3.5	54.0
56.0				3.1				3.3	56.0
58.0				3.1/56.3				3.1	58.0
60.0								3.0/59.2	60.0

・ 注意事項は、58 ページを参照してください。

■ 45.35 m タワー



タワー長さ (m)	45.35												タワー長さ (m)	
	24				27				30					タワー長さ (m)
	90	80	70	60	90	80	70	60	90	80	70	60		
8.0	20.0/8.9													8.0
9.0	20.0/8.8				20.0/9.6									9.0
10.0	20.0				20.0					20.0/10.2				10.0
12.0	20.0				20.0					20.0				12.0
14.0	20.0				20.0					20.0				14.0
15.0	20.0				20.0					20.0				15.0
16.0	19.0				19.0					19.0				16.0
18.0	16.9				16.9					16.9				18.0
20.0	15.3	15.9			15.3	15.0/21.2				15.3				20.0
22.0	13.9	14.8			13.9	14.8				13.9	14.5/22.3			22.0
24.0	10.8	13.6			12.8	13.6				12.8	13.6			24.0
26.0	6.5	12.6			10.9	12.6				11.6	12.6			26.0
28.0	6.3/26.1	11.7			7.4	11.7				9.9	11.7			28.0
30.0		11.0	9.2/31.2		3.6	11.0				7.8	10.8			30.0
32.0		10.2	9.0			10.1	8.8/32.8			5.6	10.0			32.0
34.0		10.1/33.5	8.3			9.4	8.1			4.8/32.8	9.3	8.1/34.4		34.0
36.0			7.8			8.6	7.7				8.7	7.4		36.0
38.0			7.3			8.1/37.4	7.2				8.1	7.1		38.0
40.0			6.8	5.2/41.4			6.7				7.4	6.6		40.0
42.0			6.5/41.1	5.2			6.3	4.6/43.4			6.9/40.3	6.2		42.0
44.0				4.9			5.8	4.6				5.8	4.2/45.4	44.0
46.0				4.6			5.6/45.0	4.4				5.5	4.2	46.0
48.0				4.2				4.2				4.9/47.9	4.0	48.0
50.0				4.2/48.1				4.0					3.8	50.0
52.0								3.8					3.6	52.0
54.0													3.3	54.0
56.0													3.2/54.9	56.0

タワー長さ (m)	45.35												タワー長さ (m)	
	33				36				39					タワー長さ (m)
	90	80	70	60	90	80	70	60	90	80	70	60		
10.0	20.0/10.9				16.9/11.5									10.0
12.0	20.0				16.8					13.9/12.2				12.0
14.0	19.8				16.5					13.9				14.0
15.0	19.3				16.3					13.6				15.0
16.0	18.8				16.0					13.4				16.0
18.0	16.9				15.5					13.0				18.0
20.0	15.3				15.1					12.6				20.0
22.0	13.9	13.7/23.4			13.9					12.2				22.0
24.0	12.8	13.6			12.8	13.1/24.5				11.9	11.9/25.7			24.0
26.0	11.8	12.6			11.8	12.4				11.1	11.7			26.0
28.0	10.6	11.7			11.0	11.6				10.4	11.0			28.0
30.0	9.1	10.8			9.7	10.7				9.8	10.5			30.0
32.0	8.1	9.9			8.4	9.8				8.8	9.7			32.0
34.0	5.5	9.2	7.6/35.9		7.7	9.1				7.7	9.1			34.0
36.0	3.1/35.7	8.6	7.5		5.9	8.6	7.0/37.5			7.0	8.6			36.0
38.0		8.1	6.8		4.1	8.1	6.8			6.0	8.1	6.4/39.1		38.0
40.0		7.8	6.5		3.6/38.6	7.8	6.3			4.2	7.7	6.1		40.0
42.0		7.0	6.1			7.4	6.0			3.0/41.5	7.2	5.7		42.0
44.0		6.3/43.2	5.8			6.9	5.7				6.8	5.5		44.0
46.0			5.4	3.9/47.4		6.0	5.4				6.4	5.2		46.0
48.0			5.1	3.9		5.8/46.1	5.1	3.6/49.4			5.7	4.9		48.0
50.0			4.6	3.7			4.8	3.6			5.1/49.0	4.7	3.2/51.4	50.0
52.0			4.4/50.8	3.5			4.5	3.4				4.4	3.2	52.0
54.0				3.3			4.1/53.6	3.2				4.2	3.0	54.0
56.0				3.1				3.0				3.5	2.8	56.0
58.0				3.0/57.8				2.9				3.4/56.5	2.7	58.0
60.0								2.6					2.5	60.0
62.0								2.5/60.7					2.4	62.0
64.0													2.2/63.6	64.0

・注意事項は、58 ページを参照してください。

■ 48.35 m タワー



タワー長さ (m)	48.35												タワー長さ (m)
	24				27				30				
ジブ長さ(m) タワー角 (°) 作業半径 (m)	90	80	70	60	90	80	70	60	90	80	70	60	ジブ長さ(m) タワー角 (°) 作業半径 (m)
9.0	20.0				20.0/9.6								9.0
10.0	20.0/8.8				20.0				20.0/10.3				10.0
12.0	20.0				20.0				20.0				12.0
14.0	20.0				20.0				19.8				14.0
15.0	20.0				20.0				19.2				15.0
16.0	19.0				19.0				18.6				16.0
18.0	16.9				16.9				16.9				18.0
20.0	15.3	15.3/20.6			15.3	14.7/21.7			15.3				20.0
22.0	13.9	14.8			13.9	14.7			13.9	14.2/22.8			22.0
24.0	10.9	13.6			12.8	13.6			12.8	13.6			24.0
26.0	6.5	12.6			10.7	12.6			11.7	12.6			26.0
28.0	6.3/26.1	11.7			7.6	11.7			9.8	11.6			28.0
30.0		10.9			4.5	10.8			7.8	10.7			30.0
32.0		10.1	8.6/32.2			10.0	8.1/33.8		5.8	9.9			32.0
34.0		9.2	7.9			9.3	8.0		4.9/32.9	9.2	7.5/35.4		34.0
36.0			7.5			8.6	7.2			8.6	7.2		36.0
38.0			7.0			7.7/37.9	6.9			8.1	6.6		38.0
40.0			6.6				6.5			7.2	6.3		40.0
42.0			6.0	4.7/42.9			6.1			6.7/40.8	5.9		42.0
44.0			6.0/42.1	4.5			5.7	4.2/44.9			5.6		44.0
46.0				4.3			5.1	4.1			5.3	3.8/46.9	46.0
48.0				4.0				3.9			4.8	3.7	48.0
50.0				4.0/49.6				3.7			4.7/48.9	3.5	50.0
52.0								3.4				3.3	52.0
54.0								3.2/53.5				3.1	54.0
56.0												3.0	56.0
58.0												3.0/56.4	58.0

タワー長さ (m)	48.35												タワー長さ (m)
	33				36				39				
ジブ長さ(m) タワー角 (°) 作業半径 (m)	90	80	70	60	90	80	70	60	90.0	80.0	70	60	ジブ長さ(m) タワー角 (°) 作業半径 (m)
10.0	20.0/10.9				16.9/11.6								10.0
12.0	20.0				16.8				13.9/12.2				12.0
14.0	18.9				16.5				13.9				14.0
15.0	18.3				16.2				13.6				15.0
16.0	17.8				16.0				13.4				16.0
18.0	16.8				15.5				13.0				18.0
20.0	15.3				15.1				12.6				20.0
22.0	13.9	13.7/23.9			13.9				12.2				22.0
24.0	12.8	13.6			12.8	12.7/25.1			11.8				24.0
26.0	11.8	12.6			11.8	12.4			11.1	11.6/26.2			26.0
28.0	10.6	11.5			11.0	11.4			10.4	11.0			28.0
30.0	9.0	10.6			9.7	10.5			9.8	10.4			30.0
32.0	8.1	9.8			8.4	9.7			8.8	9.6			32.0
34.0	5.5	9.1			7.7	9.1			7.7	9.1			34.0
36.0	3.0/35.8	8.6	6.8/37.0		5.9	8.6			7.0	8.6			36.0
38.0		8.1	6.5		4.1	8.1	6.3/38.6		6.1	8.1			38.0
40.0		7.6	6.1		3.5/38.7	7.7	6.0		4.1	7.6	5.6/40.1		40.0
42.0		7.0	5.8			7.2	5.6		2.5/41.6	7.1	5.4		42.0
44.0		6.0/43.7	5.5			6.8	5.4			6.7	5.3		44.0
46.0			5.2			5.8	5.1			6.3	5.0		46.0
48.0			4.9	3.5/48.9		5.5/46.6	4.8			5.8	4.7		48.0
50.0			4.6	3.4			4.5	2.9/50.9		4.8/49.5	4.4		50.0
52.0			4.2/51.8	3.2			4.3	2.9			4.1	2.8/52.9	52.0
54.0				3.0			4.0	2.8			3.9	2.6	54.0
56.0				2.8			4.0/54.7	2.7			3.7	2.5	56.0
58.0				2.6				2.5			3.4/57.6	2.3	58.0
60.0				2.5/59.3				2.4				2.2	60.0
62.0								2.1				2.0	62.0
64.0								2.1/62.2				2.0	64.0
66.0												2.0/65.1	66.0

・注意事項は、58 ページを参照してください。

■ 48.35 m タワー



単位：t

タワー長さ (m)	48.35				タワー長さ (m)
ジブ長さ(m)	42				ジブ長さ(m)
タワー角 (°)	90	80	70	60	タワー角 (°)
作業半径 (m)					作業半径 (m)
12.0	11.0 / 12.9				12.0
14.0	10.9				14.0
15.0	10.9				15.0
16.0	10.8				16.0
18.0	10.5				18.0
20.0	10.3				20.0
22.0	10.1				22.0
24.0	9.9				24.0
26.0	9.4	10.6 / 27.3			26.0
28.0	8.9	10.4			28.0
30.0	8.6	9.9			30.0
32.0	8.0	9.5			32.0
34.0	7.5	9.1			34.0
36.0	7.1	8.6			36.0
38.0	6.5	8.0			38.0
40.0	5.7	7.5	5.5 / 41.7		40.0
42.0	4.5	7.0	5.4		42.0
44.0	3.3	6.6	5.0		44.0
46.0	3.1 / 44.5	6.2	4.9		46.0
48.0		5.8	4.6		48.0
50.0		5.4	4.3		50.0
52.0		5.3	4.0		52.0
54.0		4.6 / 52.4	3.8	2.4 / 55.0	54.0
56.0			3.6	2.3	56.0
58.0			3.3	2.2	58.0
60.0			3.3	2.0	60.0
62.0			3.3 / 60.5	1.9	62.0
64.0				1.8	64.0
66.0				1.6	66.0
				1.4 / 67.3	

・注意事項は、58 ページを参照してください。

■ 51.35 m タワー



タワー長さ (m)	51.35												タワー長さ (m)
	24				27				30				
ジブ長さ(m)	24				27				30				ジブ長さ(m)
タワー角 (°)	24				27				30				タワー角 (°)
作業半径 (m)	24				27				30				作業半径 (m)
9.0	20.0				20.0/9.6								9.0
10.0	20.0/8.8				20.0				20.0/10.3				10.0
12.0	20.0				20.0				19.7				12.0
14.0	20.0				19.5				18.5				14.0
15.0	20.0				18.9				18.0				15.0
16.0	19.0				18.4				17.5				16.0
18.0	16.9				16.9				16.6				18.0
20.0	15.3	15.0/21.1			15.3				15.3				20.0
22.0	13.9	14.8			13.9	14.6/22.2			13.9	14.0/23.3			22.0
24.0	10.9	13.6			12.8	13.6			12.8	13.6			24.0
26.0	6.6	12.6			10.7	12.6			11.7	12.6			26.0
28.0	6.4/26.1	11.7			7.6	11.6			9.8	11.5			28.0
30.0		10.8			4.5	10.7			7.9	10.5			30.0
32.0		10.0	7.8/33.2			9.9			5.9	9.7			32.0
34.0		9.2	7.5			9.1	7.6/34.8		5.1/32.9	9.1			34.0
36.0		9.0/34.5	7.0			8.6	6.9			8.6	6.6/36.4		36.0
38.0			6.6			8.4	6.5			7.9	6.3		38.0
40.0			6.2			7.8/38.4	6.1			7.3	6.0		40.0
42.0			5.8				5.7			6.9/41.3	5.6		42.0
44.0			5.5/43.1	4.1/44.4			5.4				5.3		44.0
46.0				4.0			5.0	3.7/46.4			5.0		46.0
48.0				3.8			4.9/47.0	3.6			4.7	3.3/48.4	48.0
50.0				3.6				3.4			4.2/49.9	3.2	50.0
52.0				3.5/51.1								3.0	52.0
54.0								2.9				2.8	54.0
56.0								2.8/55.0				2.5	56.0
58.0												2.3/57.9	58.0

タワー長さ (m)	51.35												タワー長さ (m)
	33				36				39				
ジブ長さ(m)	33				36				39				ジブ長さ(m)
タワー角 (°)	33				36				39				タワー角 (°)
作業半径 (m)	33				36				39				作業半径 (m)
10.0	18.9/10.9				16.9/11.6								10.0
12.0	18.9				16.8					13.9/12.2			12.0
14.0	17.7				16.5					13.9			14.0
15.0	17.1				16.2					13.6			15.0
16.0	16.7				15.8					13.4			16.0
18.0	15.8				15.0					12.9			18.0
20.0	15.0				14.3					12.5			20.0
22.0	13.9				13.7					12.2			22.0
24.0	12.8	13.1/24.5			12.8	12.5/25.6				11.8			24.0
26.0	11.8	12.5			11.8	12.4				11.1	11.5/26.7		26.0
28.0	10.6	11.4			11.0	11.3				10.4	11.0		28.0
30.0	9.0	10.4			9.7	10.3				9.8	10.2		30.0
32.0	8.1	9.6			8.4	9.6				8.8	9.4		32.0
34.0	5.5	9.1			7.7	9.1				7.7	8.8		34.0
36.0	3.0/35.8	8.6			5.9	8.6				7.0	8.5		36.0
38.0		8.1	6.2		4.2	8.1	5.6/39.6			6.1	8.0		38.0
40.0		7.7	5.8		3.7/38.7	7.6	5.6			4.1	7.4	5.2/41.2	40.0
42.0		7.1	5.5			7.1	5.3			2.5/41.6	6.9	5.1	42.0
44.0		6.2	5.2			6.6	5.1				6.5	4.8	44.0
46.0		6.2/44.2	4.9			6.0	4.8				6.0	4.6	46.0
48.0			4.6			5.5/47.1	4.5				5.6	4.3	48.0
50.0			4.3	2.9/50.4			4.2				5.2	4.0	50.0
52.0			4.0	2.8			3.9	2.6/52.4				3.8	52.0
54.0			3.9/52.8	2.7			3.7	2.5			3.6	2.2/54.4	54.0
56.0				2.5			3.6/55.7	2.3			3.4	2.1	56.0
58.0				2.3				2.2			3.3	2.0	58.0
60.0				2.3				2.0			3.3/58.6	1.8	60.0
62.0				2.3/60.8				1.8				1.7	62.0
64.0								1.7/63.7				1.6	64.0
66.0												1.5	66.0

・注意事項は、58 ページを参照してください。

■ 51.35 m タワー



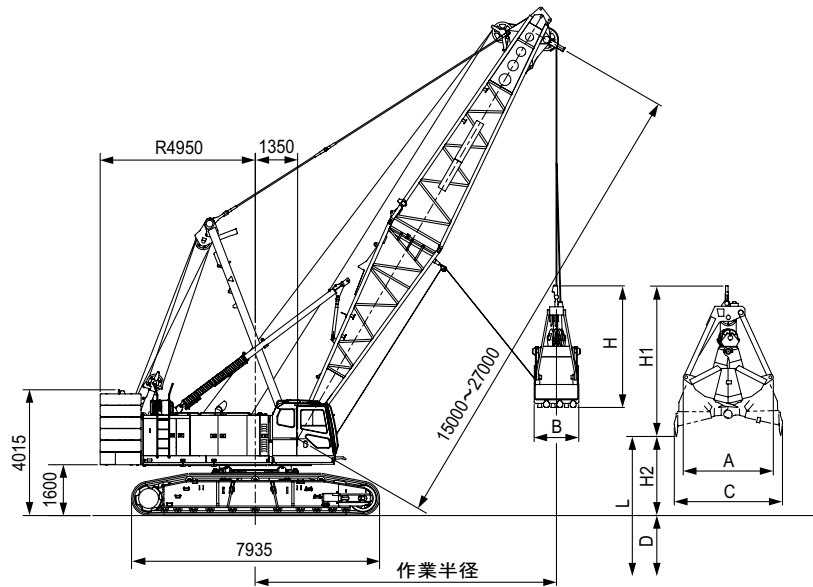
単位：t

タワー長さ (m)	51.35						タワー長さ (m)
	42			45			
ジブ長さ(m) タワー角 (°) 作業半径 (m)	90	80	70	90	80	70	ジブ長さ(m) タワー角 (°) 作業半径 (m)
12.0	10.9 /12.9			9.4 /13.5			12.0
14.0	10.9			9.4			14.0
15.0	10.9			9.4			15.0
16.0	10.8			9.2			16.0
18.0	10.4			9.0			18.0
20.0	10.1			8.9			20.0
22.0	9.8			8.8			22.0
24.0	9.6			8.6			24.0
26.0	9.4	9.2 /27.8		8.0			26.0
28.0	8.9	9.2		7.4	9.2 /28.9		28.0
30.0	8.6	9.0		7.2	8.7		30.0
32.0	8.0	8.8		7.0	8.1		32.0
34.0	7.5	8.6		6.6	7.9		34.0
36.0	7.1	8.0		6.2	7.7		36.0
38.0	6.6	7.7		5.8	7.4		38.0
40.0	5.7	7.3		5.4	6.9		40.0
42.0	4.5	6.8	4.7 /42.8	5.1	6.7		42.0
44.0	3.3	6.4	4.7	4.3	6.2	4.5 /44.4	44.0
46.0	3.1 /44.5	6.0	4.4	3.7	5.8	4.3	46.0
48.0		5.6	4.2	3.1 /47.4	5.5	4.1	48.0
50.0		5.2	3.9		5.1	3.8	50.0
52.0		4.8	3.7		4.8	3.6	52.0
54.0		4.5 /52.9	3.5		4.5	3.4	54.0
56.0			3.3		3.9 /55.8	3.2	56.0
58.0			3.1			3.0	58.0
60.0			2.9			2.9	60.0
62.0			2.8 /61.5			2.7	62.0
64.0						2.7	64.0
66.0						2.7 /64.4	66.0

・注意事項は、58 ページを参照してください。

クラムシェル仕様

寸法図/仕様



作業範囲

ブーム長さ	m	15				18				21				24				27			
ブーム角度	度	35	45	55	65	35	45	55	65	35	45	55	65	35	45	55	65	35	45	55	65
作業半径	m	14.2	12.6	11	8.5	16.7	14.7	12.7	9.8	19.1	16.8	14.4	11.1	21.6	19.0	16.1	12.3	24.0	21.0	17.8	13.6
許容グロス質量	t	10	10	10	10	10	10	10	10	10	10	10	10	10	10	10	10	10	10	10	10
揚程 L (D + H2)	m	39.4	40.5	41.5	42.3	41.1	42.6	43.9	45	42.8	44.7	45.7	47.7	44.5	46.8	47.4	50.4	46.2	48.9	49.1	53.1
最大掘削深さ D	m	36																			
開口地上高 H2	m	3.4	4.5	5.5	6.3	5.1	6.6	7.9	9	6.8	8.7	9.7	11.7	8.5	10.8	11.4	14.4	10.2	12.9	13.1	17.1

仕様

クラムシェル仕様	
バケット容量	m ³ 2.5
クラムシェル許容グロス質量	t 10
ブーム長さ	m 15 ~ 27
最大掘削深さ	m 36
支持ロープ速度*	m/min 64
開閉ロープ速度*	m/min 64
ブーム起伏ロープ巻上速度*	m/min 44
ブーム起伏ロープ巻下速度	m/min 44
接地圧	kPa (kgf/cm ²) 93 (0.95) (基本ブーム 2.5 m ³ バケット付)
全装備質量	t 約 125 (基本ブーム 2.5 m ³ バケット付)

【注】

- *印は負荷により速度変化します。
- 単位は、国際単位系 (SI) による表示です。() 内は、従来の単位表示を参考値として併記しました。
- 他の仕様は、クレーン仕様と同じです。

バケット

容量 (m ³)	質量 (t)	A (mm)	B (mm)	C (mm)	H (mm)	H1 (mm)
2.5	5.5	2,880	1,400	3,450	4,180	5,130

定格総荷重表

作業半径 (m)	主ブーム長さ				
	15	18	21	24	27
8.5	10.0				
9.0	10.0	10.0/9.8			
10.0	10.0	10.0	10.0/11.1		
12.0	10.0	10.0	10.0	10.0/12.3	10.0/13.6
14.0	10.0/14.2	10.0	10.0	10.0	10.0
16.0		10.0	10.0	10.0	10.0
18.0		10.0/16.7	10.0	10.0	10.0
20.0			10.0/19.1	10.0	10.0
22.0				10.0/21.6	10.0
24.0					10.0

- 作業半径は負荷時における旋回中心からつかみ物を含むバケットの重心までの水平距離です。
- クラムシェル作業の定格総荷重は、転倒荷重の70%以内です。
- 定格総荷重は次式による上限を示すもので、この値を超えないようにつかみ物に応じてバケットを選定してください。
定格総荷重 = バケット容量 (m³) × つかみ物密度 (t/m³) + バケット質量 (t)
- つかみ物の種類により容積の異なるバケットを使用する場合でも上表の定格総荷重を超えてはなりません。
- カウンタウエイトは、標準仕様 (49.6t) です。
- 表中の〇〇/〇〇は、定格総荷重 t / 作業半径 m を示します。

分解時の質量と外形寸法

質量・外形寸法一覧表

輸送に際しては、関係法規を順守してください。
「質量」は1ユニットあたりの質量を示しています。

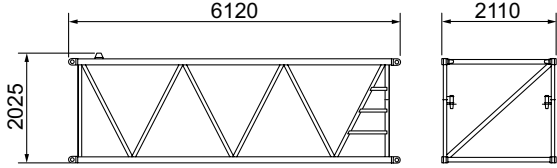
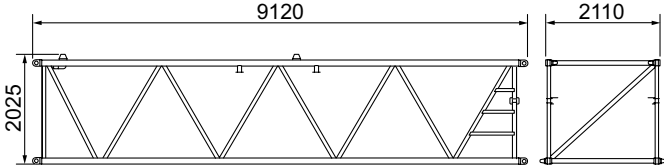
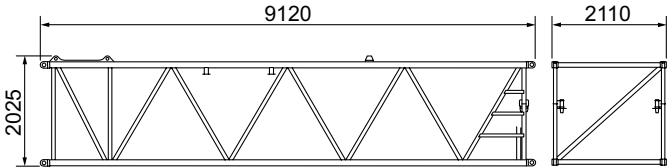
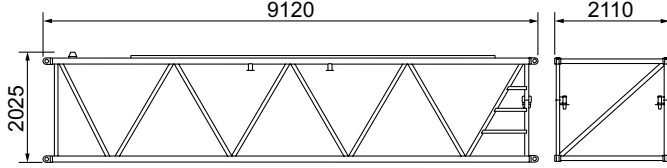
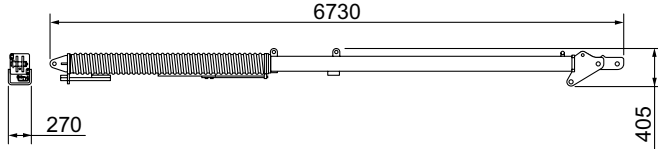
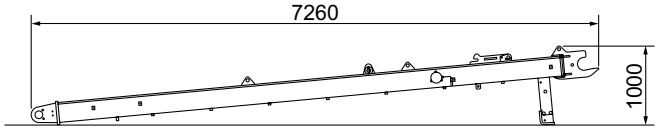
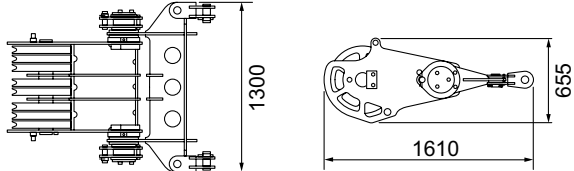
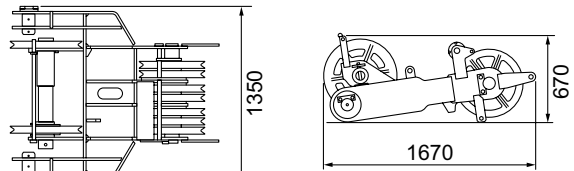
分解時の質量と外形寸法

本体	個数	外形寸法 (mm)	質量 (kg)
本体 バックストップ付 下部ブーム付 マスト付 フロントワイヤロープ付 ジャッキ付 上部、下部スプレッダ付 フロート付	1		39500
本体 バックストップ付 マスト付 フロントワイヤロープ付 ジャッキ付 上部、下部スプレッダ付 フロート付	1		37300
本体 マスト無し フロントワイヤロープ付 起伏ワイヤロープ付 ジャッキ無し 上部、下部スプレッダ付 フロート無し	1		33100
本体 マスト無し ワイヤロープ無し ジャッキ無し 上部、下部スプレッダ無し フロート無し	1		30000
クローラ	2		14200
ジャッキビーム	4		420

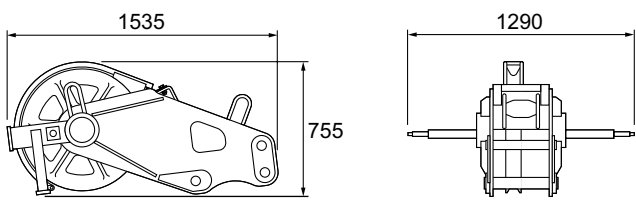
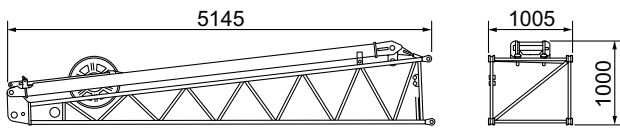
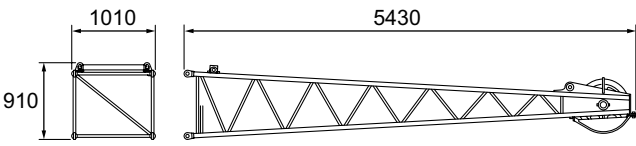
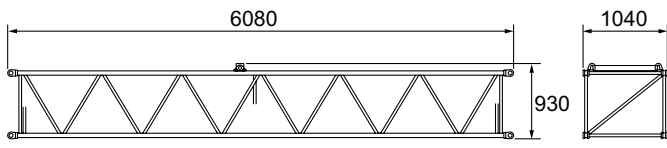
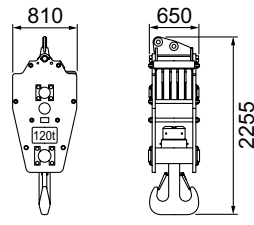
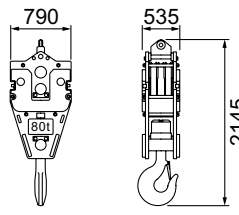
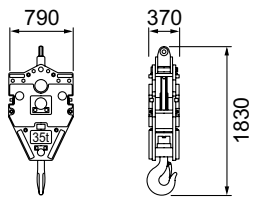
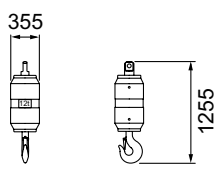
分解時の質量と外形寸法

本体	個数	外形寸法 (mm)	質量 (kg)
カウンタウエイト (ベース)	1		9100
カウンタウエイト	5		8100
自力着脱装置付 カウンタウエイト (ベース)	1		9100
自力着脱装置付 カウンタウエイト	3		6410
自力着脱装置付 カウンタウエイト	3		6780
下部ブーム	1		2300
上部ブーム	1		2200
3m 中間ブーム	1		470

分解時の質量と外形寸法

本体	個数	外形寸法 (mm)	質量 (kg)
6 m 中間ブーム	1		760
9 m 中間ブーム	1		1050
9 m (9B) 中間ブーム (タワージブ下部スプレッド取付用)	1		1380
9 m (9C) 中間ブーム (レール付)	1		1180
ブームバックストップ	2		490
マスト	1	 (幅1230)	1480
上部スプレッド	1		810
下部スプレッド	1		870

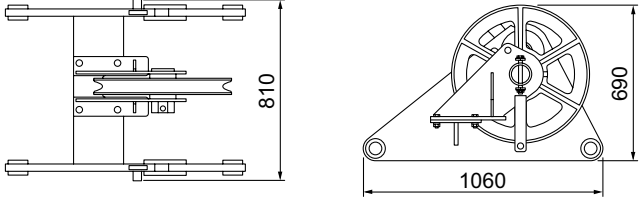
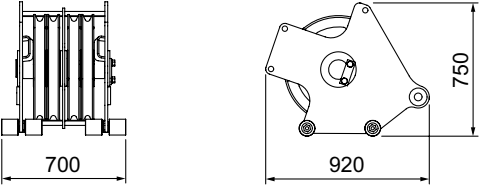
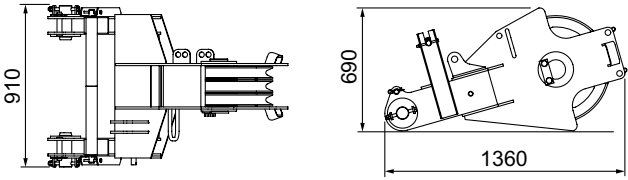
分解時の質量と外形寸法

本 体	個数	外形寸法 (mm)	質量 (kg)
補助シーブ	1		350
下部ジブ ジブストラット付	1		580
上部ジブ	1		290
6 m 中間ジブ	1		190
120 t フック	1		1640
80 t フック	1		1350
35 t フック	1		900
12 t フック	1		510

分解時の質量と外形寸法

本体	個数	外形寸法 (mm)	質量 (kg)
下部タワージブ ジブバックストップ付	1		1100
上部タワージブ ジブキャッチ付	1		1100
3 m 中間 タワージブ	1		210
6 m 中間 タワージブ	1		360
9 m 中間 タワージブ	1		510
タワーストラット	1		1200
上部タワーブーム リンク付 タワーガイドローラ付	1		1300

分解時の質量と外形寸法

本体	個数	外形寸法 (mm)	質量 (kg)
タワーガイドシーブ	1		320
タワー上部スプレッダ	1		400
タワー下部スプレッダ	1		400

装備品一覧

標準装備・オプション一覧

○：標準装備 ●：オプション -：設定無し

項目	クレーン仕様	クレーン& タワー仕様	クラムシェル仕様	
下部走行体	965 mm 一体シュー	○	○	○
	965 mm 低摩耗シュー	●	●	●
	ジャッキ	○	○	○
	クローラ連結装置	○	○	○
	昇降ステップ	○	○	○
	シュー緊張装置（油圧式）	●	●	●
上部旋回体	キャブ昇降キャットウォーク	○	○	○
	ハウス上面手摺（キャットウォーク用）	○	○	○
	アンダーカバー（ベッド下面）	○	○	○
	前照灯（2灯）	○	○	○
	バックミラー（左右）	○	○	○
	集中給脂装置（旋回輪用）	○	○	○
	ドラムフランジカバー	○	○	○
	オートアイドルストップ	○	○	○
	エコウインチ	○	○	○
	ドラムライト（フロントドラム）	●	●	●
	ウインチロープ押さえ（フロントウインチ）	●	●	●
	ウインチロープ押さえ（リヤウインチ）	●	●	●
	ウインチロープ押さえ（第3ウインチ）	●	●	●
	キャットウォーク（折畳式・左右）	●	●	●
	電動燃料ポンプ	●	●	●
	ハンドレール（折畳式）	●	●	●
	フロント、リヤフリー付きウインチ（ブレーキモード切替スイッチ付）	●	●	●
第3ウインチ（フリー付・ロープ不含）	●	● ^{※3}	-	
キャブ	エアコン	○	○	○
	サンバイザ	○	○	○
	サンシェード	○	○	○
	ウインドウオッシャ付ワイパ（前窓、天窓）	○	○	○
	マイク&スピーカ	○	○	○
	AM / FM ラジオ（時計付）	○	○	○
	室内灯	○	○	○
	カップホルダ	○	○	○
	24V 電源ソケット（2個）	○	○	○
	フロアカーペット	○	○	○
	水準器（キャブ・下部走行体）	○	○	○
	アクセルペダル（右側）	●	●	●
	クロス操作レバー（レバーロック不付）	●	●	●
	フロント操作レバー（レバーロック付）	●	●	●
	走行操作ペダル（フリー付時取付不可）	●	●	●
	ブーム起伏操作ペダル ^{※1}	●	●	●
	旋回ブレーキ操作ペダル ^{※1}	●	●	●
	消火器（ABC4号）	●	●	●
	扇風機	●	●	●
	フロント、リヤ操作レバー、ブレーキペダル入替え	●	●	●
	燃焼式ヒータ	●	●	●
	アクセルグリップ	○	○	○
	ウインチ回転感知装置（フロント、リヤ、起伏） ^{※2}	○	○	○
	速度制御ダイヤル（フロント、リヤ、起伏、旋回）	○	○	○
	アームチェアレバー	○	○	○
	脱出用ハンマ	○	○	○

※1 同時に取付けることはできません。

※2 クロス操作レバー、フロント操作レバー時は装備できません。

※3 第3ウインチは、クレーン仕様でのみ使用できます。タワー仕様では使用できません。

○：標準装備 ●：オプション -：設定無し

項目		クレーン仕様	クレーン&タワー仕様	コラムシェル仕様	
ブーム・フック類	15 m 基本ブーム (下部ブーム：7.5 m、上部ブーム：7.5 m)	○	○	○	
	3 m 中間ブーム	●	●	●	
	6 m 中間ブーム	●	●	●	
	9 m 中間ブーム	●	●	●	
	10 m クレーンジブ専用部品一式 [10 m 基本ジブ、フック過巻防止装置、ジブマスト]	●	●	-	
	6 m 中間クレーンジブ	●	●	-	
	補助シーブ (1 車) [補助シーブ、フック過巻防止装置]	●	●	-	
	51.35 m タワーブーム (下部タワーブーム：7.5 m、中間タワーブーム：3 m × 2, 9 m × 4, 上部タワーブーム：1.85 m)	-	○	-	
	45 m タワージブ (下部タワージブ：9 m、中間タワージブ：3 m, 6 m, 9 m × 2, 上部タワージブ：9 m)	-	○	-	
	中間支持ペンダントロープ (66 m ブーム以上時必要)	●	●	-	
	ブームフットピン着脱シリンダ	●	●	●	
	120 t フック (5 車)	○	○	-	
	80 t フック (3 車)	●	●	-	
	35 t フック (1 車)	●	○	-	
12 t フック	●	●	-		
ワイヤロープ	フロントウインチ (φ 26)	モノロープ EP 3XF (40)	○	-	
		P・S (19) + 39XP・7	●	-	
		IWRC 6 X WS (31)	-	○ ^{※5}	
	リヤウインチ (φ 26)	モノロープ EP 3XF (40)	●	●	-
		P・S (19) + 39XP・7	●	●	-
		IWRC 6 X P・WS (31)	●	○ ^{※6}	-
第3ウインチ (φ 26)	モノロープ EP 3XF (40)	●	●	-	
ブーム起伏ウインチ (φ 22.4)	P・S (19) + 39XP・7	●	●	-	
IWRC 6 X P・WS (31)	○	○	○		
安全装置	過負荷防止装置 (M/L)	○	○	○	
	M/L 外部表示灯	○	○	○	
	ゲートロックレバー	○	○	○	
	個別ウインチ操作レバーロック (フロント、リヤ、起伏、走行) ^{※4}	○	○	○	
	オートドラムロック (起伏)	○	○	○	
	ウインチドラムロック (フロント、リヤ)	○	○	○	
	旋回ロック	○	○	○	
	旋回警報装置	○	○	○	
	走行警報装置	○	○	○	
	自動スローダウン (緩停止)	○	○	○	
	ブーム過巻防止装置	○	○	○	
	第2 過巻防止装置	○	○	○	
	ボイスアラーム	○	○	○	
	旋回ブレーキ掛け忘れ防止装置	○	○	○	
	エンジン非常停止スイッチ (キャブ内)	○	○	○	
	揚程計	○	○	○	
	旋回中立フリー/ブレーキモード切替	○	○	○	
	フック過巻防止装置	○	○	●	
	タワーストラット過巻防止装置	-	○	-	
	タワージブ過巻防止装置	-	○	-	
	タワージブ第2 過巻防止装置	-	○	-	
	タワージブ連結検出装置	-	○	-	
	タワージブ姿勢検出装置	-	○	-	
	過負荷防止装置 (M/L) モード切替装置 (左ハウス内)	●	●	○	
	旋回角度制限装置	●	●	●	
	風速計	●	○	-	
	航空障害灯 (不動光 1 灯)	●	●	-	
	無線通話装置 (1 対 2)	●	●	●	
	上部ブームつり荷監視カメラ	●	●	-	
	上部タワージブつり荷監視カメラ	-	●	-	
ドラム&後方監視モニタカメラ (3 台)	●	●	●		
天窓ガード	●	●	●		

※4 クロス操作レバー時は、フロント、リヤ、起伏に操作レバーロックが付きません。

※5 開閉ロープ (φ 26 mm × 82 m) です。開閉、支持ロープ長さは 21 m ブーム、掘削 12 m を基準としています。

※6 タワージブ起伏ロープとして必須です。クレーンジブ仕様時でクレーンジブ、補助シーブ使用時の巻上ロープとしても使用可能です。

※7 支持ロープ (φ 26 mm × 70 m) です。開閉、支持ロープ長さは 21 m ブーム、掘削 12 m を基準としています。

○：標準装備 ●：オプション —：設定無し

項目		クレーン仕様	クレーン& タワー仕様	コラムシェル仕様
共通部品	ブームバックストップ	○	○	○
	ブーム角度計	○	○	○
	ブームフリビース	○	○	○
	リモートセンシング（携帯通信端末・データロギング装置）	○	○	○
	組立用パッド ^{※8}	●	●	—
	クローラ自力着脱用クイックドロー	●	●	●
	自力着脱装置付カウンタウエイト	●	●	●
	スカイウォーク（スタンション付）	●	●	—
	上部ブーム下面バッファ（プロテクタ）	●	●	●
	荷重表銘板（ホワイトボード、下部ブーム取付）	●	●	●
	差込式社名銘板（本体両側面）	●	●	●
	開閉・支持ロープ外れ防止装置	—	—	○
	油圧タグライン（6×Fi（29）φ10mm×55m）	● ^{※9}	● ^{※9}	○
	リーピングウインチ（4×F（30）φ8mm×250m）	● ^{※9}	● ^{※9}	—
	リーピングウインチ兼用 油圧タグライン	● ^{※9}	● ^{※9}	—
	油圧タグライン用（6×Fi（29）φ10mm×55m） リーピング用（6×Fi（29）φ10mm×220m）	● ^{※9}	● ^{※9}	—
	減少カウンタウエイト仕様	● ^{※10}	● ^{※10}	—
	分解組立用玉掛ロープ（カウンタウエイト、クローラ用）	●	●	●
	エアクリーナダブルエレメント	○	○	○
	追加予備品（作動油フィルタ）	●	●	●
追加工具（大型ハンマ、クローバー、タガネ）	●	●	●	
その他	標準付属工具	○	○	○
	標準予備品	○	○	○
	指定色塗装	●	●	●

※8 組立用パッドは以下のアタッチメントが必要となります。

標準仕様

- ・クレーン最長ブーム長さ 75m
- ・クレーンブーム長さ 72m+ 補助シーブ
- ・クレーンブーム長さ 63m+ クレーンジブ 16m 以上

減少カウンタウエイト仕様

- ・クレーンブーム長さ 69m 以上
 - ・クレーンブーム長さ 57m 以上+補助シーブ
- タワーアタッチメントには不要です。

※9 ①油圧タグライン（最大ラインプル：2.9 kN（300 kg））

②リーピングウインチ単品（最大ラインプル：11.8 kN（1,200 kg））

③リーピングウインチ兼用油圧タグライン（最大ラインプル：2.9kN（300 kg））

※10 減少カウンタウエイト仕様は、クレーンジブを除くクレーン仕様時のみ使用できます。

A series of horizontal dashed lines providing a template for writing the memo content.

- カタログに掲載した内容は、予告なく変更することがあります。
- 本機の使用にあたっては取扱説明書を必ずお読み下さい。
- 機械を離れるときは、必ず作業装置を接地させるなどして、安全に心掛けて下さい。
- つり上げ荷重5トン以上の移動式クレーンの運転には「移動式クレーン運転免許証」が必要です。
また、クレーン以外で使用する際は、該当する運転資格または講習等の終了証の取得者に限ります。

お問い合わせは…

日立住友重機械建機クレーン株式会社

本社：東京都台東区東上野6丁目9番3号 住友不動産上野ビル8号館
Tel:03-3845-1396 Fax:03-3845-1394 <http://www.hsc-crane.com>