



360t オールテレーンクレーン TADANO ATF360G-6



オールテレーンクレーン
ATF 360G-6

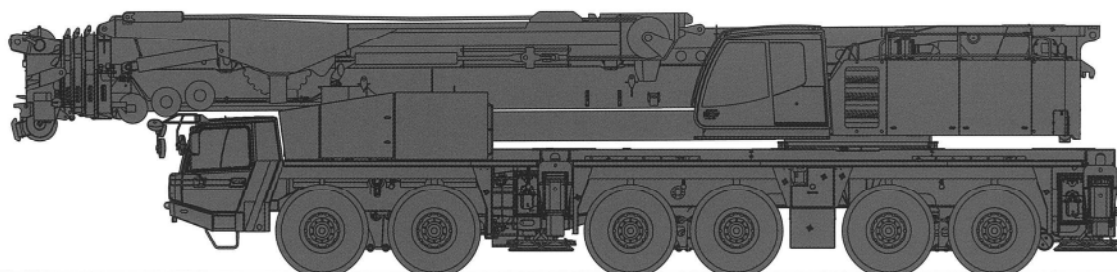
90101、90102 スペック

イージースカイピンブーム
フルオートラフィングジブ
ラフィングジブ
エクステンションジブ

TRA : Tawami Reduction Attachment

ICA : Integrated Crossbow Attachment

TRA400



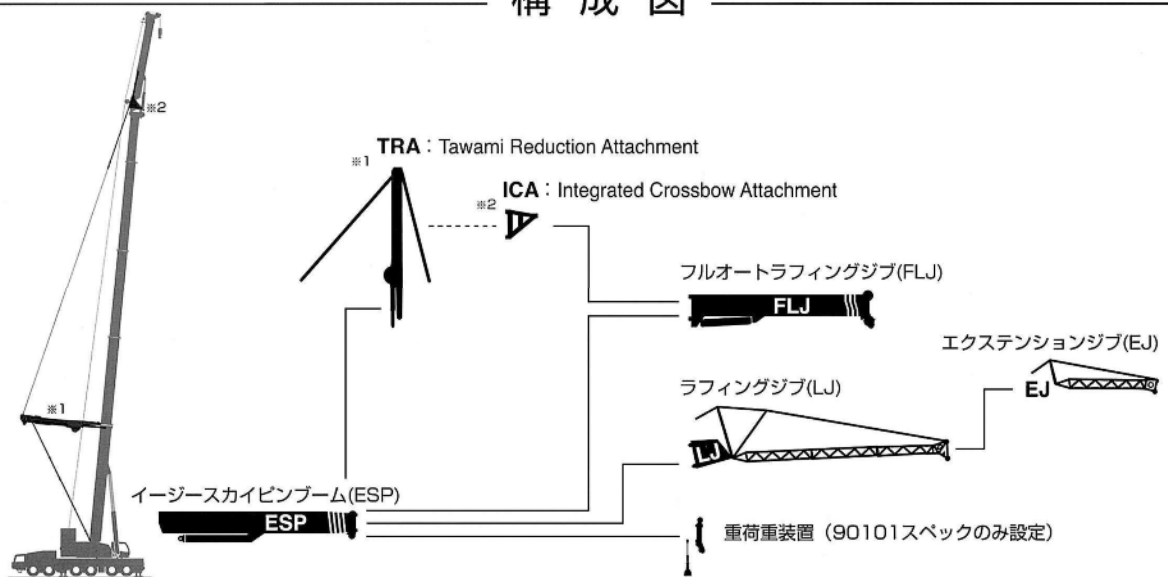
360t オールテレーンクレーン TADANO ATF360G-6

ALL TERRAIN CRANE ATF360G-6

キャリア FAUN RTF360G-6

オールテレーン
360t

構成図



- ・ATF360G-6 (90101、90102 スペック) のジブは、フルオートラフィングジブ(FLJ)、ラフィングジブ(LJ)、エクステンションジブ(EJ)の3種類があります。
- ・エクステンションジブ(EJ)は、ラフィングジブ(LJ)の先に取り付けます。
- ・アタッチメントのTRAは、ブームのたわみを抑えて定格総荷重を大きくする装置です。イージースカイブーム(ESP)、およびそれぞれのジブ付き状態に取り付けることができます。
- ・アタッチメントのICAは、フルオートラフィングジブ(FLJ)の高揚程での定格総荷重を大きくする装置です。フルオートラフィングジブ(FLJ)に取り付け、TRAと併せて使用します。
- ・重荷重装置は90101スペックに付き、90102スペックには付きません。それにともない、最大定格総荷重は次のようになります。

スペック	最大定格総荷重
90101	360 t
90102	170 t



360t オールテレーンクレーン TADANO ATF360G-6

カウンタウエイトとアウトリガ張出幅の組合せによって次のように定格総荷重表を選定し該当ページを読み取ってください。

イージースカイブーム (ESP)											
ESP	カウンタウエイト	138 t	118 t	98 t	78 t	58 t	47 t	25 t	16.5 t	7.5 t	0 t
	アウトリガ張出幅										
	8.5 m	A (P15)	B (P15)	D (P16)	E (P17)	F (P17)	G (P18)	I (P19)	J (P19)	K (P20)	M (P21)
	8.0 m	-	C (P16)	D (P16)	E (P17)	F (P17)	G (P18)	I (P19)	J (P19)	K (P20)	M (P21)
	6.8 m	-	-	-	F (P17)	G (P18)	H (P18)	J (P19)	K (P20)	L (P20)	N (P21)
	5.5 m	-	-	-	-	-	I (P19)	K (P20)	L (P20)	M (P21)	O (P21)
	2.7 m	-	-	-	-	-	-	-	-	-	P,Q (P21)

TRA + イージースカイブーム (ESP)						
TRA+ESP	カウンタウエイト	138 t	118 t	98 t	78 t	58 t
	アウトリガ張出幅					
	8.5 m	TA (P25)	TB (P25)	TD (P25)	TE (P25)	TF (P25)
	8.0 m	-	TC (P25)	TD (P25)	TE (P25)	TF (P25)
	6.8 m	-	-	-	TF (P25)	-

フルオートラフィングジブ (FLJ)								
ESP FLJ	カウンタウエイト	138 t	118 t	98 t	78 t	58 t	47 t	25 t
	アウトリガ張出幅							
	8.5 m	-	FC (P30)	FD (P33)	FE (P36)	FF (P39)	FG (P42)	FI (P47)
	8.0 m	-	FC (P30)	FD (P33)	FE (P36)	FF (P39)	FG (P42)	FI (P47)
	6.8 m	-	-	-	FF (P39)	FG (P42)	FH (P45)	-

TRA + フルオートラフィングジブ (FLJ)							
TRA+ESP FLJ	カウンタウエイト	138 t	118 t	98 t	78 t	58 t	47 t
	アウトリガ張出幅						
	8.5 m	TFA (P52)	TFB (P55)	TFD (P61)	TFE (P64)	TFF (P67)	TFG (P70)
	8.0 m	-	TFC (P58)	TFD (P61)	TFE (P64)	TFF (P67)	TFG (P70)
	6.8 m	-	-	-	TFF (P67)	TFG (P70)	-

TRA + ICA + フルオートラフィングジブ (FLJ)							
TRA+ESP ICA+FLJ	カウンタウエイト	138 t	118 t	98 t	78 t	58 t	47 t
	アウトリガ張出幅						
	8.5 m	-	IFD (P76)	IFD (P76)	IFE (P77)	IFF (P78)	IFG (P79)
	8.0 m	-	IFD (P76)	IFD (P76)	IFE (P77)	IFF (P78)	IFG (P79)
	6.8 m	-	-	-	IFF (P78)	IFG (P79)	-

ラフィングジブ (LJ)							
ESP LJ	カウンタウエイト	138 t	118 t	98 t	78 t	58 t	47 t
	アウトリガ張出幅						
	8.5 m	LA (P86)	LB (P88)	LD (P92)	LE (P94)	LF (P96)	LG (P98)
	8.0 m	-	LC (P90)	LD (P92)	LE (P94)	LF (P96)	LG (P98)
	6.8 m	-	-	-	LF (P96)	LG (P98)	-

ラフィングジブ (LJ) + エクステンションジブ (EJ)					
ESP LJ EJ	カウンタウエイト	138 t	118 t	98 t	78 t
	アウトリガ張出幅				
	8.5 m	LA (P103)	LB (P105)	LD (P109)	LE (P110)
	8.0 m	-	LC (P107)	LD (P109)	LE (P110)

TRA + ラフィングジブ (LJ) (+ エクステンションジブ (EJ))						
TRA+ESP LJ EJ	カウンタウエイト	138 t	118 t	98 t	78 t	58 t
	アウトリガ張出幅					
	8.5 m	TLA (P115)	TLB (P119)	TLD (P127)	TLE (P130)	TLF (P132)
	8.0 m	-	TLC (P123)	TLD (P127)	TLE (P130)	TLF (P132)
	6.8 m	-	-	-	TLF (P132)	-

注) -印の組合せでは、クレーン作業を行わないでください。



360t オールテレーンクレーン TADANO ATF360G-6

諸 元

■クレーン

		(TRA) なし		(TRA) 付き	
イーゼースカイピンブーム (ESP)	15.0m (ESP)	*360.0t × 3.0m (42本掛) 170.0t × 5.0m (18本掛)			
	20.1m (ESP)	170.0t × 5.0m (18本掛)			
	25.1m (ESP)	157.0t × 6.0m (16本掛)			
	30.2m (ESP)	131.0t × 6.0m (13本掛)			
	35.3m (ESP)	109.8t × 6.0m (11本掛)	109.8t × 8.0m (11本掛)		
	40.4m (ESP)	75.0t × 9.0m (7本掛)	75.0t × 12.0m (7本掛)		
	45.4m (ESP)	63.4t × 10.0m (6本掛)	65.0t × 14.0m (6本掛)		
	50.5m (ESP)	48.3t × 12.0m (5本掛)	51.0t × 14.0m (5本掛)		
	55.6m (ESP)	40.0t × 12.0m (4本掛)	41.8t × 8.0m (4本掛)		
	60.0m (ESP)	30.7t × 16.0m (3本掛)	32.4t × 18.0m (3本掛)		
	シングルトップ	11.3t (1本掛)			
フルオートラフィングジブ (FLJ)	1.6m+10.3m(FLJ)	39.9t × 9.0m (4本掛)	38.3t × 10.0m (4本掛)		
	1.6m+17.2m(FLJ)	16.7t × 26.0m (2本掛)	16.7t × 32.0m (2本掛)		
	1.6m+24.1m(FLJ)	16.1t × 14.0m (2本掛)	16.7t × 12.0m (2本掛)		
	1.6m+31.0m(FLJ)	10.9t × 16.0m (1本掛)	10.9t × 18.0m (1本掛)		
ラフィングジブ (LJ)	2.1m+20m (LJ)	64.0t × 16.0m (6本掛)	34.6t × 26.0m (4本掛)		
	2.1m+29m (LJ)	47.0t × 20.0m (5本掛)	24.7t × 32.0m (3本掛)		
	2.1m+38m (LJ)	35.0t × 30.0m (4本掛)	16.9t × 44.0m (2本掛)		
エクステンションジブ (EJ)	2.1m+47m(LJ)+9m(EJ)	16.8t × 22.0m (2本掛)	6.9t × 62.0m (1本掛)		
	2.1m+47m(LJ)+17m(EJ)	9.8t × 28.0m (1本掛)	4.6t × 78.0m (1本掛)		
	2.1m+47m(LJ)+25m(EJ)	6.3t × 40.0m (1本掛)	3.0t × 90.0m (1本掛)		
最大地上揚程	(ESP)	60m (30.7t)	60m (32.4t)		
	(FLJ)	92m (5.7t)	92m (5.3t, ICA付き8.0t)		
	(LJ)	99m (3.6t)	99m (3.6t)		
	(LJ+EJ)	122m (1.3t)	122m (1.3t)		
最大作業半径	(ESP)	58.0m (5.6t)	56.0m (6.7t)		
	(FLJ)	62.0m (2.6t)	70.0m (2.7t)		
	(LJ)	70.0m (4.4t)	74.0m (3.1t)		
	(LJ+EJ)	90.0m (3.0t)	90.0m (3.0t)		

オールテレーン
360t

ブーム・ジブ長さ	(ESP)	15.0m ~ 60.0m	上部エンジン	形 式	ベンツ OM906LA 水冷4サイクル 直列6気筒直接噴射式 排気ターボ過給 インタークーラ付 ディーゼルエンジン	
	(FLJ)	1.6m + 10.3m ~ 31.0m		総排気量	6.37L	
	(LJ)	2.1m + 20m, 29m, 38m, 47m		最高出力	205 kW [278 PS] / 2,200 min ⁻¹ [rpm]	
	(LJ+EJ)	2.1m + 47m + 9m, 17m, 25m		最大トルク	1,100 N·m [112 kgf·m] / 1,200~1,600 min ⁻¹ [rpm]	
ブーム伸長速度	(ESP)	45.0m/400s	燃料タンク容量	300L		
ブーム・ジブ形式	(ESP)	箱型5段油圧伸縮式、各段ピンロック方式	油圧ポンプ	高圧可変ピストンポンプ2個、 高圧ピストンポンプ1個、 高圧ギヤポンプ1個		
	(FLJ)	箱型4段同時伸縮式 オフセット5° ~ 60° 油圧無段階傾斜式		作動油タンク油量	1,344L	
	(LJ)	ラチス型、オフセット油圧無段階傾斜式			安全装置	過負荷防止装置 (AML) 作業範囲制限機能 旋回範囲制限機能 旋回自動停止機能 ブーム起伏停止機能 フック移動量表示機能 カウンタウエイト組み合わせ検出装置 個別検出式アウトリガ派幅自動検出装置 巻過防止装置 捨巻確保装置 水準器 玉掛けロープはずれ止め 旋回ロック装置 油圧安全弁 油圧ロック装置 (伸縮・起伏・巻上・ジャッキ) ウィンチドラム回転計
(EJ)	ラチス型、オフセット固定式	付属装置	カウンタウエイト蓋脱装置 ブーム、起伏装置蓋脱装置 速度調整装置 (起伏・旋回・ウィンチ・フルオートラフィングジブチルト) 風速計 (ブーム、フルオートラフィングジブ、ラフィングジブ) リフトアジャスタ、 リリースアジャスタ (ブーム、フルオートラフィングジブ) オイルクーラー AML外部表示灯 旋回音声警報装置 ドラム視認モニタ 拡声器 クレーンキャブエアコン ラジオ			
ブーム・ジブ伸縮装置	(ESP)		複数油圧シリンダ直押し1本、圧力補償付流量調整弁付	シングルトップ	先端ブーム取付横折曲格納式	
フック		*180t フック(170t フック) (18本掛)、 80t フック (7本掛)、25t フック (3本掛)、 11.3t フック (1本掛)	ワイヤロープ		主 巻 径23mm × 長さ350m、非自転性ワイヤロープ 補 巻 径23mm × 長さ510m、非自転性ワイヤロープ	
巻上げ装置		油圧モータ駆動遊星歯車減速式、自動ブレーキ、 高低速切換装置付、シングルウィンチ2基、 圧力補償付流量調整弁付		巻上げ速度	主 巻 125m/min (5層) 補 巻 125m/min (5層)	
ブーム起伏装置		複数油圧シリンダ直押し1本、 圧力補償付流量調整弁付	ブーム上げ速度		0° ~ 84.5° / 90s	
旋回装置		油圧モータ駆動遊星歯車減速式、 ローラー式スイングベアリング、 手動スイッチ式ブレーキ、油圧操作式旋回ロック		旋回角度	360° 連続	
旋回速度		1.2 min ⁻¹	カウンタウエイト		138t, 118t, 98t, 78t, 58t, 47t, 25t, 16.5t, 7.5t, 0t	
アウトリガ		全油圧式H型、 張出幅：最大8.5m、中間8.0m、6.8m、5.5m、最小2.7m スライド・ジャッキ各個操作装置付、 スライドロック用ピン付、スライド格納式フロート				

*は重荷重装置付きスペックを示す。



360t オールテレックレーン TADANO ATF360G-6

諸元

■キャリヤ

メーカ名	FAUN GmbH
キャリヤ型式	RTF 360G-6
最高速度	85 km/h
登坂能力	$\tan \theta = 0.46$
最小回転半径	11.9m
全長	15,460 mm
全幅	3,000 mm
全高	4,020 mm
軸距	1,800 mm + 3,150 mm + 1,700 mm + 2,440 mm + 1,700 mm
輪距	2,540 mm
車両総重量	全重量 46,500 kg (人員2名)
	前軸 1軸 + 2軸 + 3軸 + 4軸 27,390 kg
	後軸 5軸 + 6軸 19,110 kg
乗車定員	2人
エンジン	形式 ベンツ OM502LA 水冷4サイクルV型8気筒直接噴射式 排気ターボ過給 インタークーラ付 ディーゼルエンジン
	総排気量 15.928 L
	最高出力 448 kW [609 PS] / 1,800 min ⁻¹ [rpm]
	最大トルク 2,700 N·m [275 kgf·m] / 1,200 min ⁻¹ [rpm]
燃料タンク容量	500 L
変速機形式	フルオートマチック、前進16段、後退2段
駆動方式	12×6 ... オンロード 12×8 ... オフロード (デフロック機構付)
車軸形式	6軸全浮動式
懸架方式	全軸ハイドロニューマチックサスペンション、 サスペンションストローク +165 mm、-105 mm
ステアリング	左ハンドル、全油圧式パワーステアリング、2系統式、 非常用パワーステアリング付、 ゾーナル (前6輪+後4輪)、特殊4種 (前6輪+後6輪)
ブレーキ	主ブレーキ 空気式全輪制動、2系統式
	駐車ブレーキ 3・4・5・6軸 (6輪) 制動スプリング式
	非常ブレーキ 駐車ブレーキと兼用
	補助ブレーキ 変速機内蔵式流体式リターダ、排気ブレーキ
タイヤ	445 / 95 R25 177 E ROAD (12輪)
ホイール	11.00-25 (12輪)
バッテリー	12 V - 170 Ah × 2個 (24 V)
付属装置	集中給油装置 バックモニタ エアコン ラジオ マッドガード 仮眠用ベッド

360t オールテレーンクレーン TADANO ATF360G-6

走行

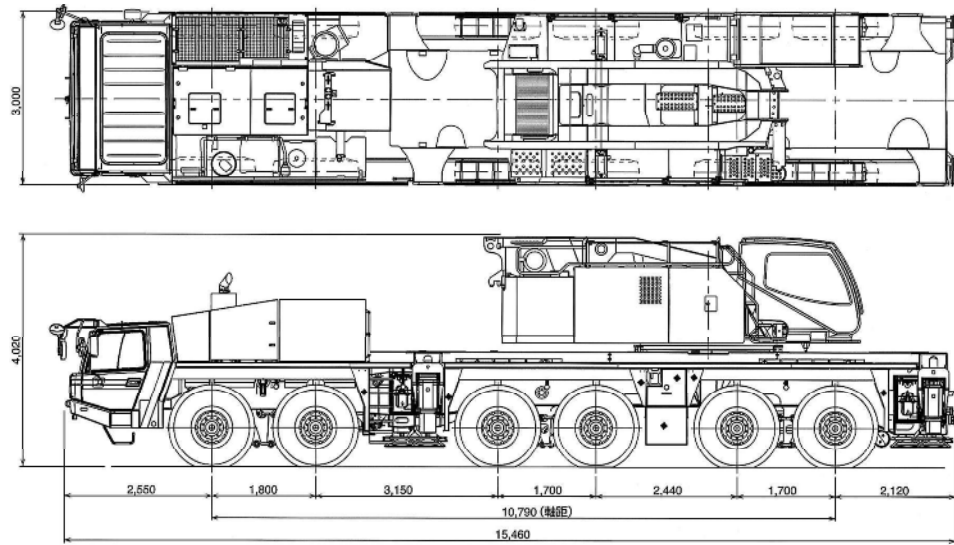
■ 公道走行状態

単位(mm)

● キャリヤ + 旋回体 46.5 t

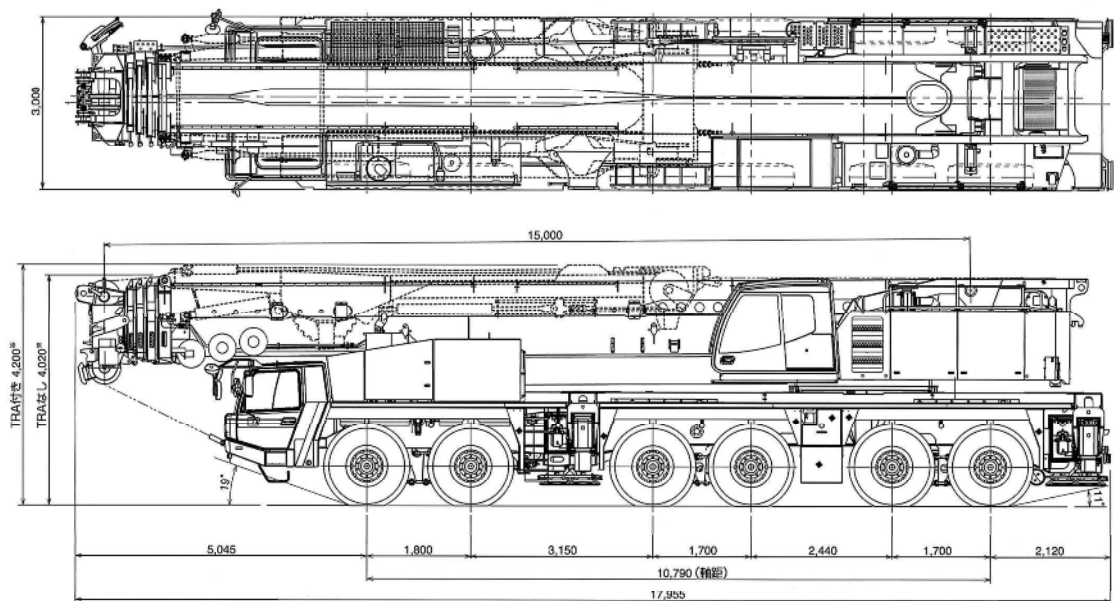
(公道走行時の注意事項)

1. ブーム・起伏装置およびカウンタウエイト装置を別送し、クレーン台車のみで走行しなければなりません。
2. 道路運送車両の保安基準による保安基準緩和の認定が必要です。
3. 道路法による特殊車両の通行許可が必要です。基本通行条件 重量：Dに記載された適合証明書を取得していますが、実際の通行経路で申請して許可された条件にしたがって走行しなければなりません。



■ 構内移動姿勢

単位(mm)



±165mm、-105mm (サスペンション)

最低地上高：330mm



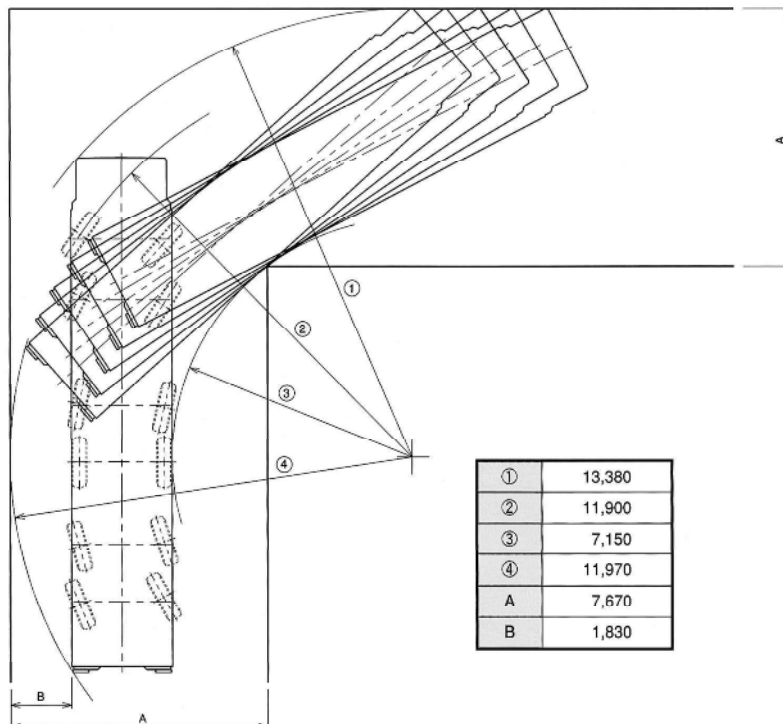
360t オールテレーンクレーン TADANO ATF360G-6

走行

■ 最小直角通路幅

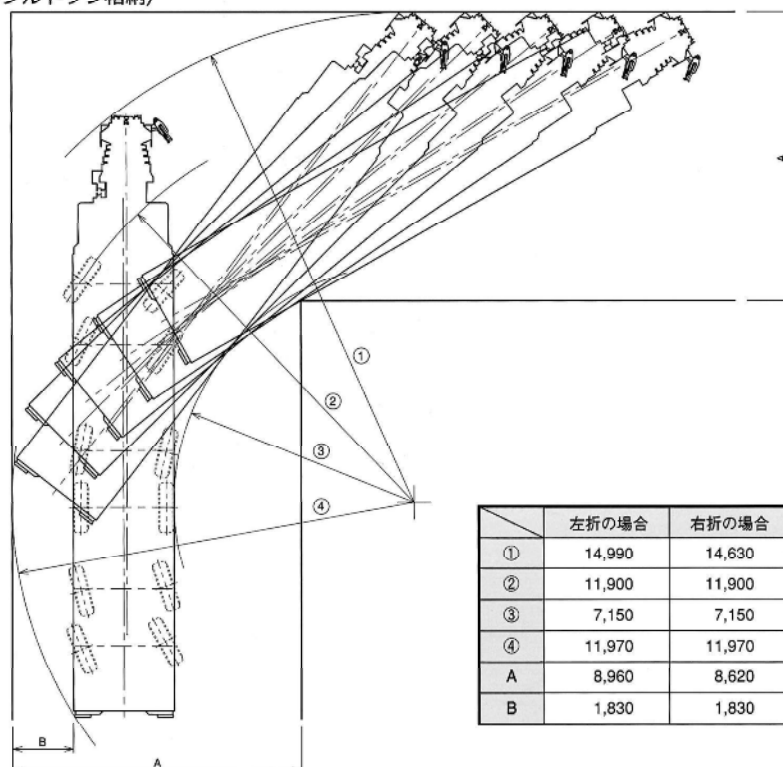
単位(mm)

● 公道走行状態



①	13,380
②	11,900
③	7,150
④	11,970
A	7,670
B	1,830

● 構内移動姿勢 (シングルトップ格納)



	左折の場合	右折の場合
①	14,990	14,630
②	11,900	11,900
③	7,150	7,150
④	11,970	11,970
A	8,960	8,620
B	1,830	1,830

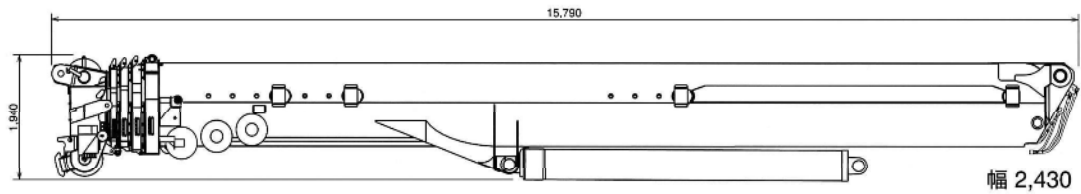
360t オールテレーンクレーン TADANO ATF360G-6

搬 送

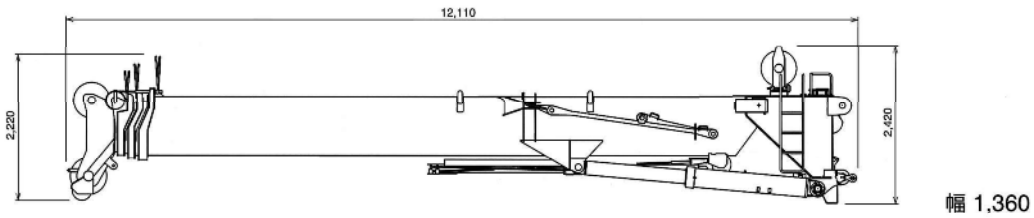
■ 分解搬送部品

単位(mm)

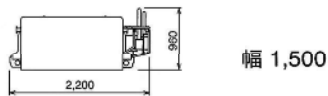
- イージースカイピンブーム (ESP) + 起伏シリンダ (ホースリール、シングルトップ付き) 26.7 t



- フルオートラフィングジブ (FLJ) 10.6 t

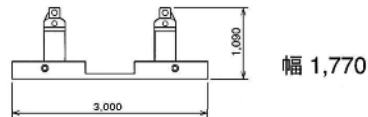


- サブウインチ 5.6 t

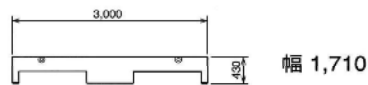


- カウンタウエイト (C/W)

- ① 7.5 t × 1個



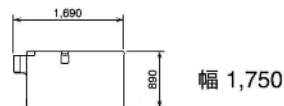
- ② 9.0 t × 1個



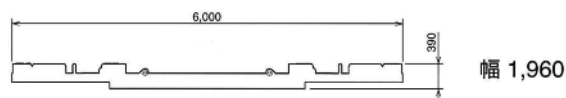
- ③ 8.5 t × 1個



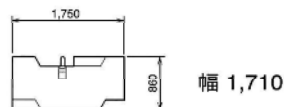
- ④ 11.0 t × 2個



- ⑤ 11.0 t × 1個



- ⑥ 10.0 t × 8個



その他に付属品があります。



360t オールテレーンクレーン TADANO ATF360G-6

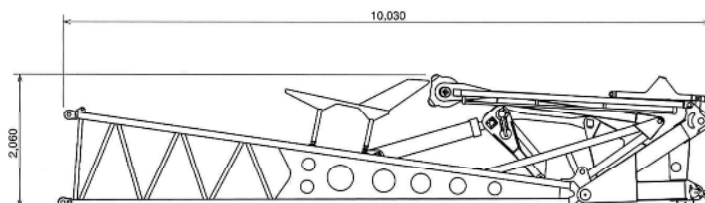
搬 送

■ 分解搬送部品

単位(mm)

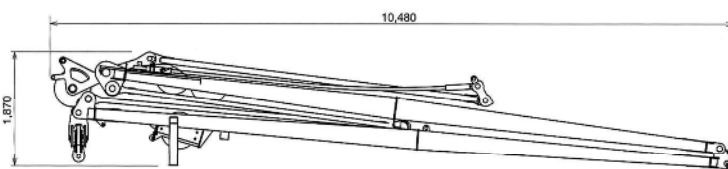
- ラフィングジブ (LJ)

- ベースジブ 5.5 t



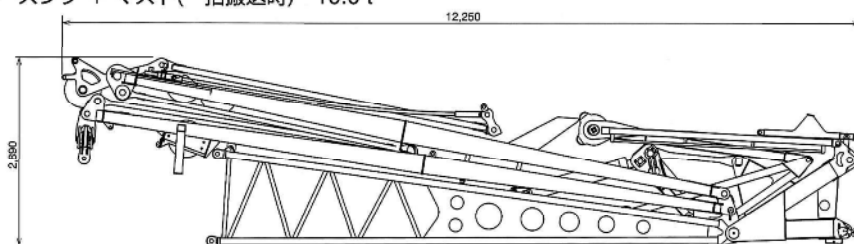
幅 1,480

- マスト 4.5 t



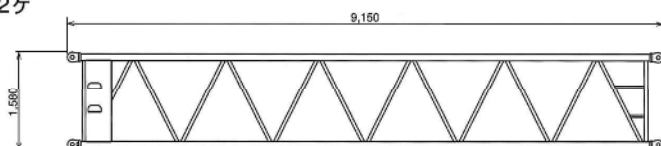
幅 1,480

- ベースジブ + マスト(一括搬送時) 10.0 t



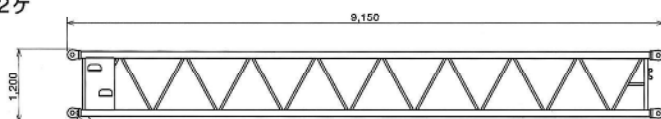
幅 1,480

- ミドル1ジブ 1.7 t × 2ケ



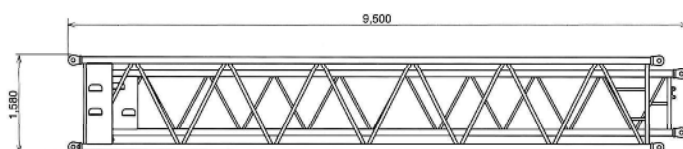
幅 1,480

- ミドル2ジブ 1.5 t × 2ケ



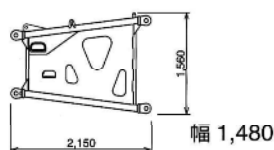
幅 1,210

- ミドル1 + ミドル2 (ミドル1ジブの内側にミドル2ジブを格納した場合) 3.2 t × 2ケ



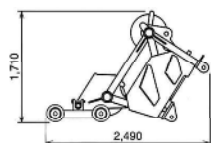
幅 1,480

- レデューサジブ 0.7 t



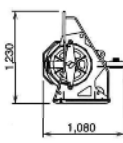
幅 1,480

- トップジブ 1.3 t



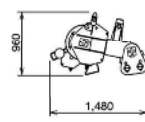
幅 1,210

- エコライザシーブ 0.5 t



幅 550

- 根元シーブ 1.0 t



幅 1,850

その他に付属品があります。

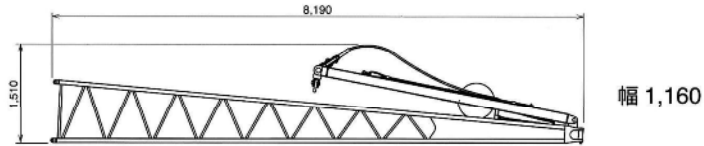
360t オールテレーンクレーン TADANO ATF360G-6

搬 送

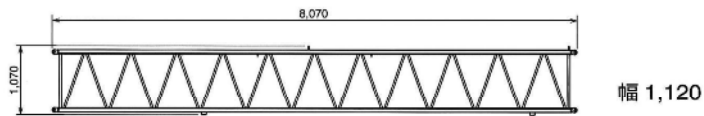
■ 分解搬送部品

単位(mm)

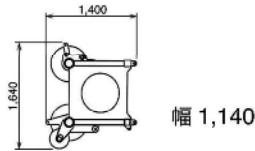
- エクステンションジブ (EJ)
- ベースジブ 0.8t



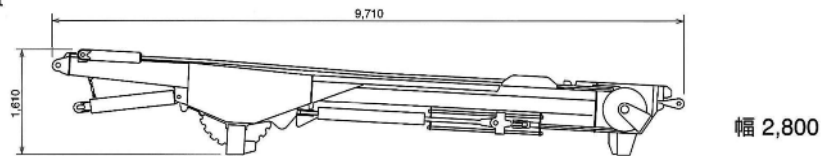
- ミドルジブ 0.4t × 2ケ



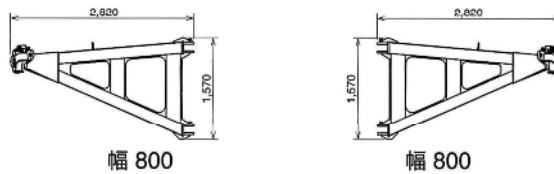
- トップジブ 0.5t



- TRA 9.5t

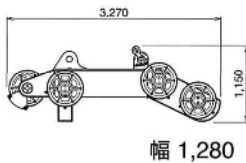


- ICA 0.4t × 2ケ

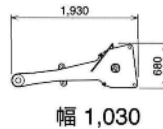


- 重荷重装置 【重荷重装置付きスベックのみ】

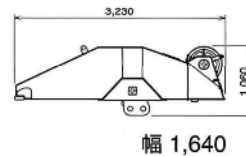
- 重荷重ヘッド 1.7t



- シープサポート 0.9t



- バックテンションサポート 1.9t



- アシストジャッキ 0.3t × 2ケ



その他に付属品があります。



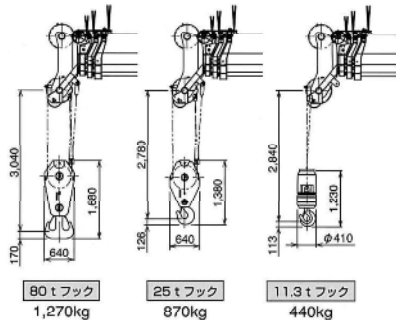
360t オールテレーンクレーン TADANO ATF360G-6

設置

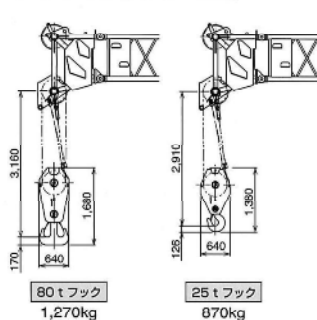
フック寸法

単位(mm)

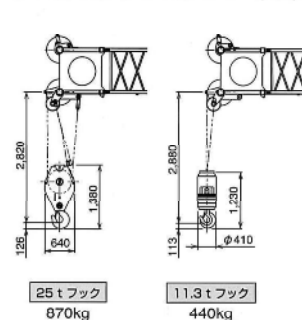
● フルオートラフィングジブ (FLJ)



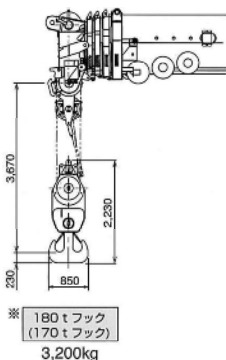
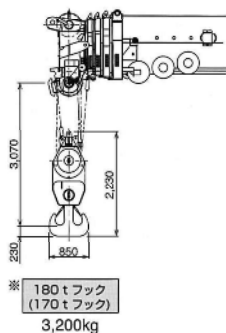
● ラフィングジブ (LJ)



● エクステンションジブ (EJ)

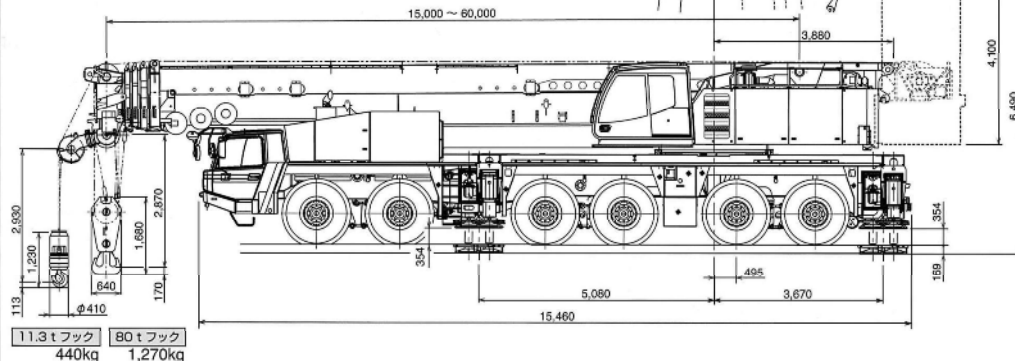
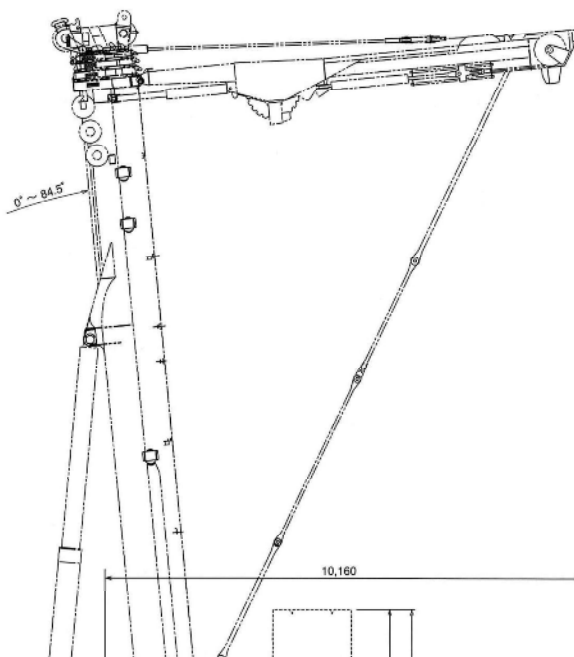
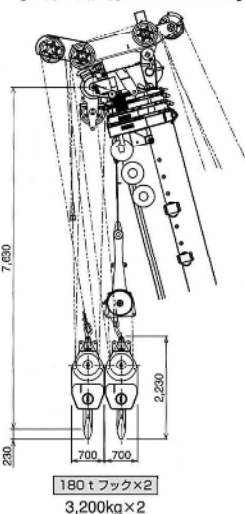


● イージースカイピンブーム (ESP)



※ アタッチメントシーブ使用 (16, 18本柱) の場合

【重荷重装置付きスペックのみ】



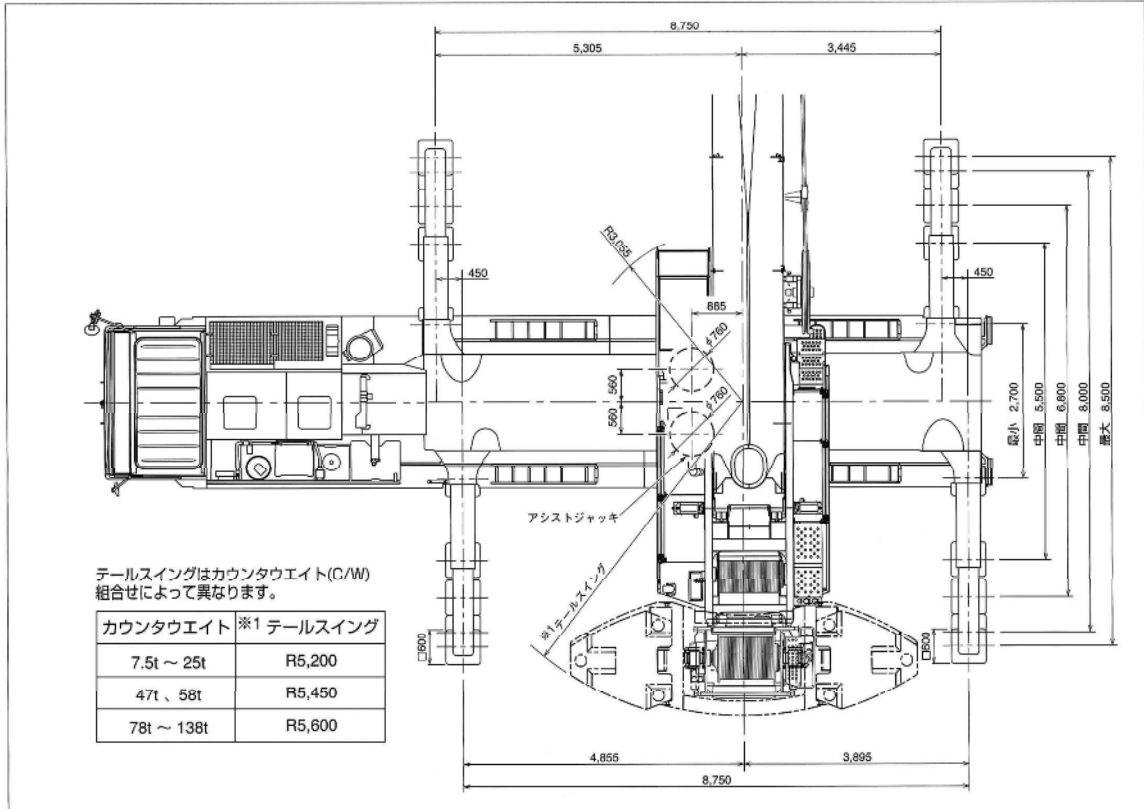
※ 重荷重装置付きスペックは180tフック、なしのスペックは170tフックとなります。

360t オールテレーンクレーン TADANO ATF360G-6

設置

■ アウトリガ張出幅・テールスイング

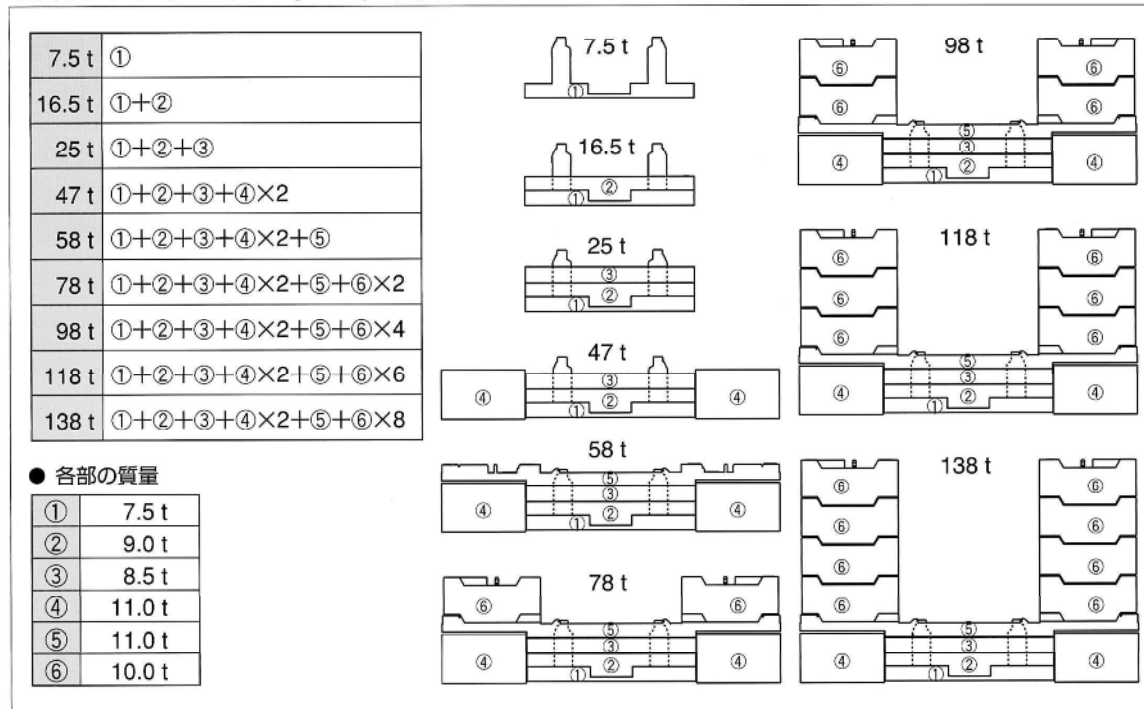
単位(mm)



テールスイングはカウンタウイト(C/W) 組合せによって異なります。

カウンタウイト	※1 テールスイング
7.5t ~ 25t	R5,200
47t、58t	R5,450
78t ~ 138t	R5,600

■ カウンタウイト (C/W) 組合せ

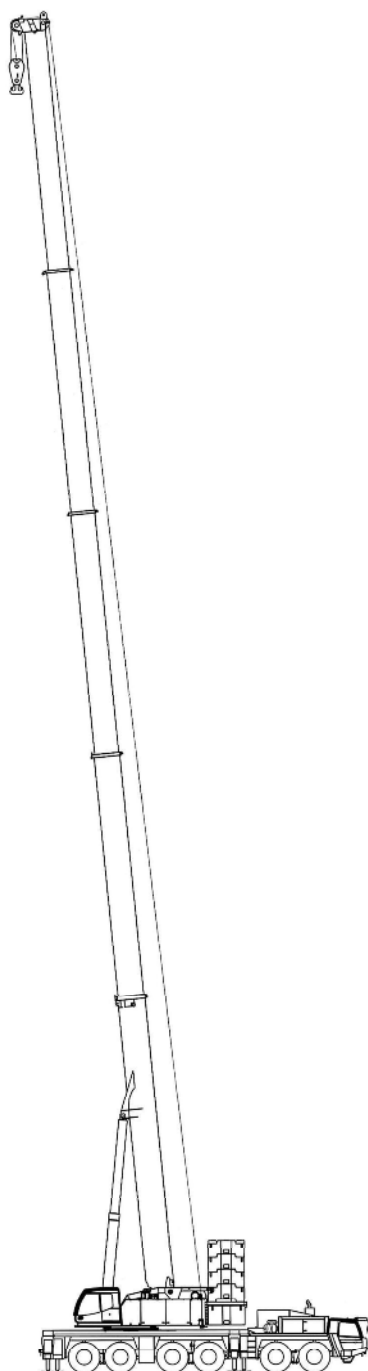




360t オールテレーンクレーン TADANO ATF360G-6



オールテレーンクレーン
ATF 360G-6
イーゼースカイピンブーム (ESP)



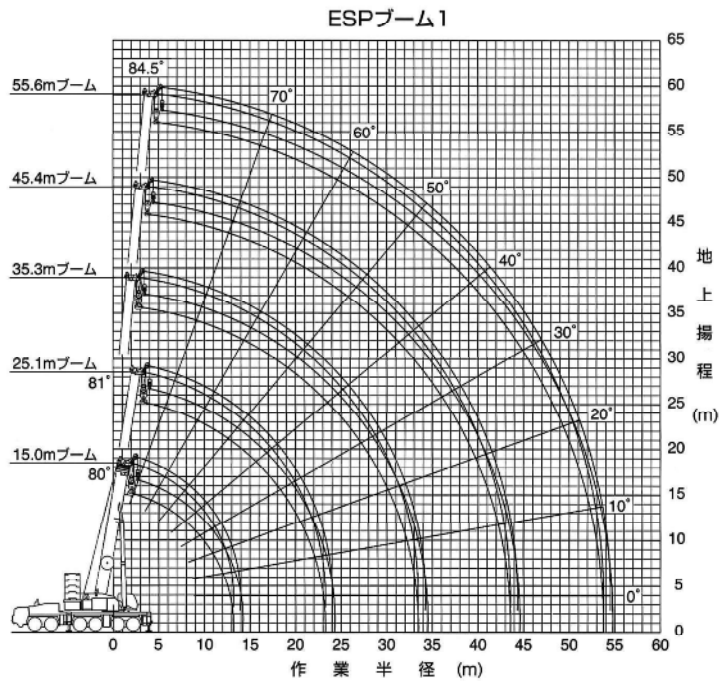
360t オールテレーンクレーン TADANO ATF360G-6

ESPブーム

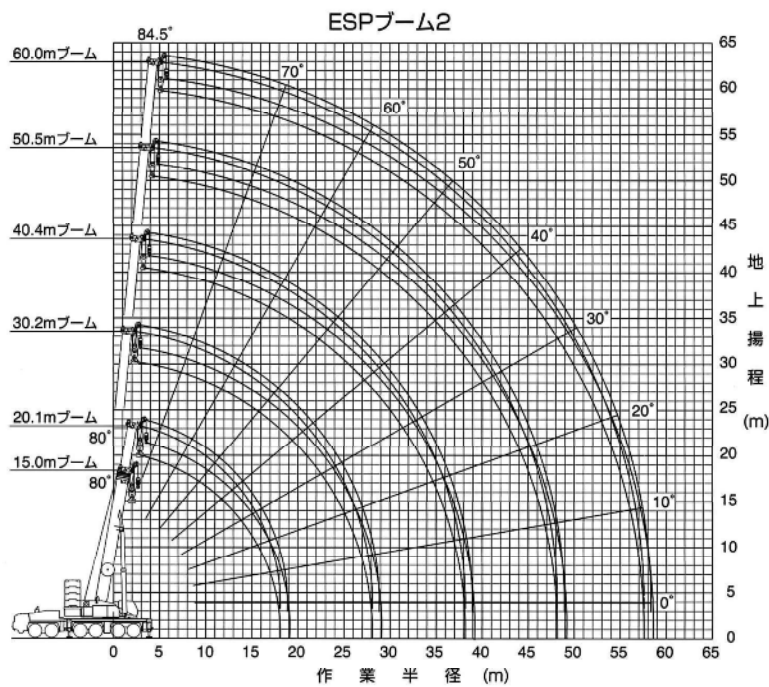


ESPブーム作業半径-揚程図

オールテレーン
360t



(注) 1. 上図はブームのたわみを含んでいません。
2. D、E、G、H性能の最大作業半径を明示しています。



(注) 1. 上図はブームのたわみを含んでいません。
2. D、E、G、H性能の最大作業半径を明示しています。



360t オールテレーンクレーン TADANO ATF360G-6

ESPブーム



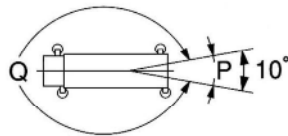
ESPブーム定格総荷重表

定格総荷重表の性能区分A~Qは、下表のとおりです。

アウトリガ張出幅 カウンタウエイ	138 t	118 t	98 t	78 t	58 t	47 t	25 t	16.5 t	7.5 t	0 t
8.5 m	A	B	D	E	F	G	I	J	K	M
8.0 m		C	D	E	F	G	I	J	K	M
6.8 m				F	G	H	J	K	L	N
5.5 m						I	K	L	M	O
2.7 m										P、Q

※同じ性能区分・ブーム長さでも、ブームの伸長状態によって定格総荷重が異なります。

※P、Q性能は、30.2mブームまでで、作業領域は下図のとおりです。



- 定格総荷重は、つり具質量とフック質量（180tフック(170tフック)：3,200kg、80tフック：1,270kg、11.3tフック：440kg）を含んだ値を示します。最大フックの呼称は、重荷重装置付きスペックが180tフック、なしスペックが170tフックとなります。
- 定格総荷重は、ブームのたわみを含んだ実際の作業半径に基づいています。
- 定格総荷重表中の標準巻掛本数より少ない本数で使用する場合、最大荷重の上限は下表のとおりです。

巻掛本数	16本	14本	13本	11本	9本	8本	7本	6本	5本	4本	3本	1本
最大荷重	157.3t	140.3t	131.5t	113.5t	94.7t	85.0t	75.1t	65.0t	54.7t	44.2t	33.5t	11.3t

- シングルトップ使用時の巻掛本数は1本（11.3tフック使用）で、定格総荷重はブームの定格総荷重からブームに取り付けられているフックの質量を差し引いた値とし、かつ上限は11.3tです。
- 定格総荷重は、アウトリガを水平堅土上に設置したときの値です。
- 定格総荷重表は、風による影響を含んでいません。瞬間最大風速が10m/s以上の風速では、クレーン作業を中止してください。
- 定格総荷重表中の太線より上側はクレーンの強度に、下側はクレーンの安定に基づいています。
- 「ピン無最大荷重」は、Bピン（ブーム固定ピン）を挿入していないときの定格総荷重の上限を示します。
- 「 $\theta(^{\circ})$ 」は、無負荷状態で可能なブーム起伏角度範囲を示します。
- 「補巻時・標準巻掛本数」は、補巻使用時の標準巻掛本数を示します。
- 「主巻時・標準巻掛本数」は、主巻使用時の標準巻掛本数を示し、補巻よりもワイヤロープ長さが短いため巻掛本数が少なくなる場合があります。
- 「主巻時・最大荷重」は主巻使用時の定格総荷重の上限を示します。

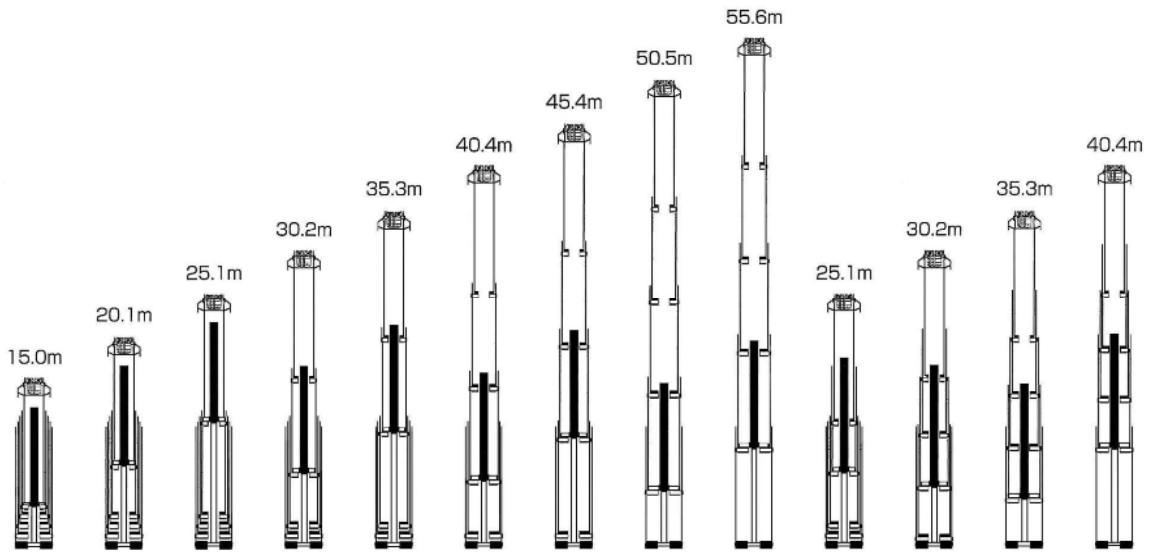
360t オールテレーンクレーン TADANO ATF360G-6

ESPブーム

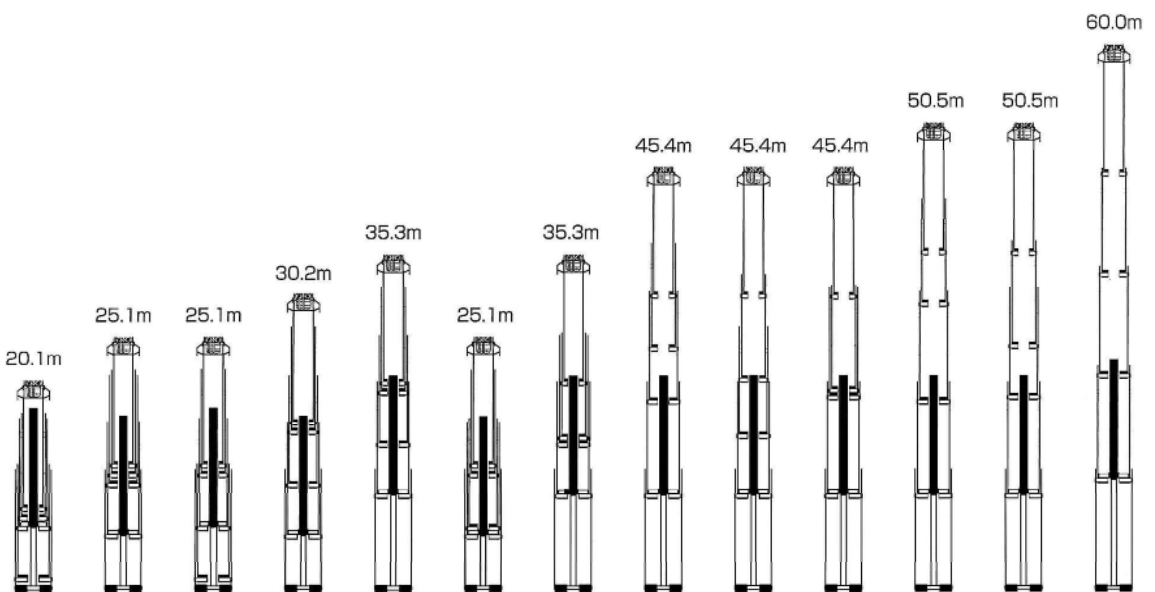


■ 性能ブロック図

オールテレーン
360t



性能番号	1	2	3	4	5	6	7	8	9	10	11	12	13
性能ブロック	1									2			



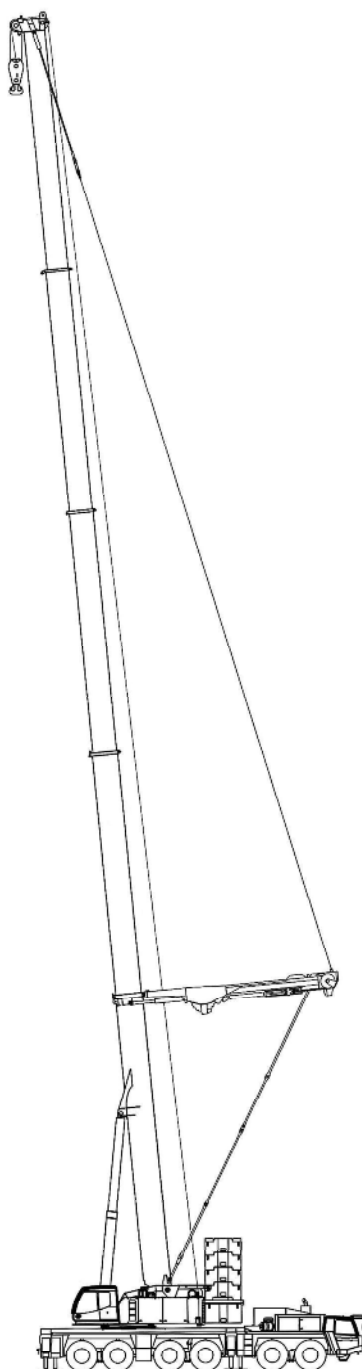
性能番号	14	15	16	17	18	19	20	21	22	23	24	25	26
性能ブロック	3		4			5	6	7	8	9	10	11	12



360t オールテレーンクレーン TADANO ATF360G-6



オールテレーンクレーン
ATF 360G-6
TRA+イージースカイピンブーム(ESP)



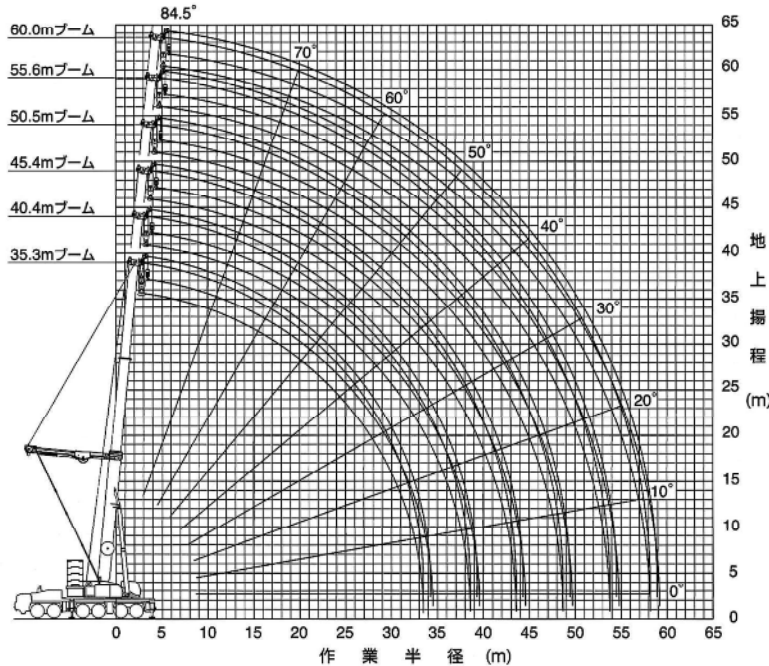
TRA : Tawami Reduction Attachment

360t オールテレーンクレーン TADANO ATF360G-6

TRA+ESPブーム



TRA+ESPブーム作業半径-揚程図



(注) 1. 上図はブームのたわみを含んでいません。
2. TE性能の最大作業半径を图示しています。

オールテレーン
360t

TRA+ESPブーム定格総荷重表

1. 定格総荷重表の性能区分TA~TFは、下表のとおりです。

カウンタウエイト アウトリガ突出幅	138 t	118 t	98 t	78 t	58 t
8.5 m	TA	TB	TD	TE	TF
8.0 m		TC	TD	TE	TF
6.8 m				TF	

2. 定格総荷重は、つり具質量とフック質量 (180tフック(170tフック): 3,200kg、80tフック: 1,270kg、11.3tフック: 440kg) を含んだ値を示します。最大フックの呼称は、重荷重装置付きスペックが180tフック、なしスペックが170tフックとなります。
3. 定格総荷重は、ブームのたわみを含んだ実際の作業半径に基づいています。
4. 各ブーム長さにおける各ブーム段の伸長状態 (伸長割合%) は、下表のとおりです。

ブーム長さ	35.3 m	40.4 m	45.4 m	50.5 m	55.6 m	60.0 m
伸縮ブーム1	90	90	90	90	90	100
伸縮ブーム2	90	90	90	90	90	100
伸縮ブーム3	0	45	90	90	90	100
伸縮ブーム4	0	0	0	45	90	100

5. ブーム長さ35.3m未満での性能設定はありません。
また、Bピン (ブーム固定ピン) を挿入していない状態では使用できません。

6. 定格総荷重表中の標準巻掛本数より少ない本数で使用する場合、最大荷重の上限は下表のとおりです。

巻掛本数	9本	8本	7本	6本	5本	4本	3本	1本
最大荷重	94.7t	85.0t	75.1t	65.0t	54.7t	44.2t	33.5t	11.3t

7. シングルトップ使用時の巻掛本数は1本 (11.3tフック使用) で、定格総荷重はブームの定格総荷重からブームに取り付けられているフックの質量を差し引いた値とし、かつ上限は11.3tです。
8. 定格総荷重は、アウトリガを水平堅土上に設置したときの値です。
9. 定格総荷重表は、風による影響を含んでいません。
瞬間最大風速が10m/s以上の風速では、クレーン作業を中止してください。
10. 定格総荷重表中の太線より上側はクレーンの強度に、下側はクレーンの安定に基づいています。
11. 「 $\theta(^{\circ})$ 」は、無負荷状態で作動可能なブーム起伏角度範囲を示します。
12. 「補巻時・標準巻掛本数」は、補巻使用時の標準巻掛本数を示します。
13. 「主巻時・標準巻掛本数」は、主巻使用時の標準巻掛本数を示し、補巻よりもワイヤロープ長さが短い場合巻掛本数が少なくなる場合があります。
14. 「主巻時・最大荷重」は主巻使用時の定格総荷重の上限を示します。

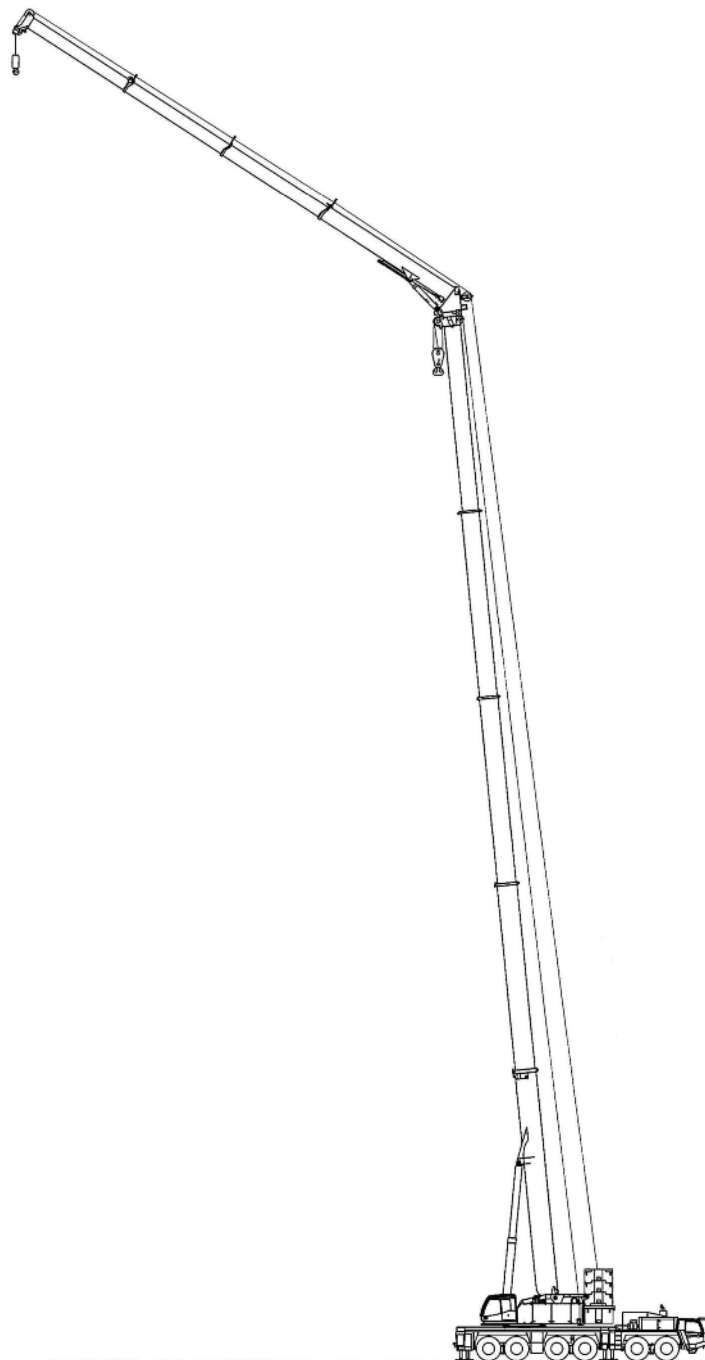


360t オールテレーンクレーン TADANO ATF360G-6



オールテレーンクレーン
ATF 360G-6
フルオートラフィングジブ (FLJ)

オールテレーン
360t





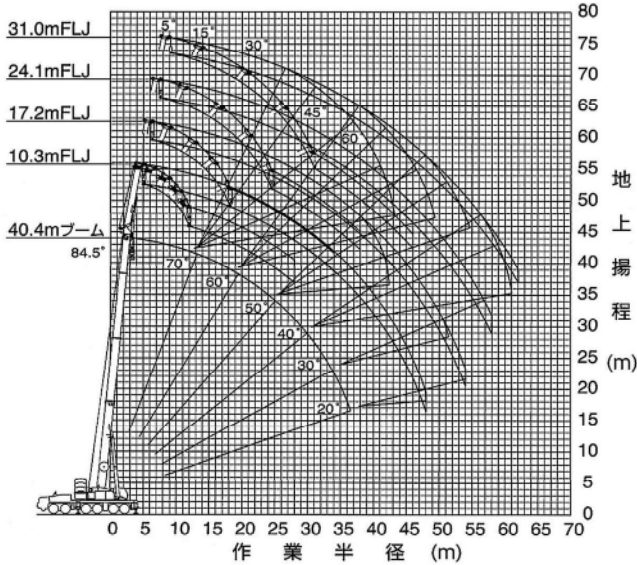
360t オールテレーンクレーン TADANO ATF360G-6

フルオートラフィングジブ



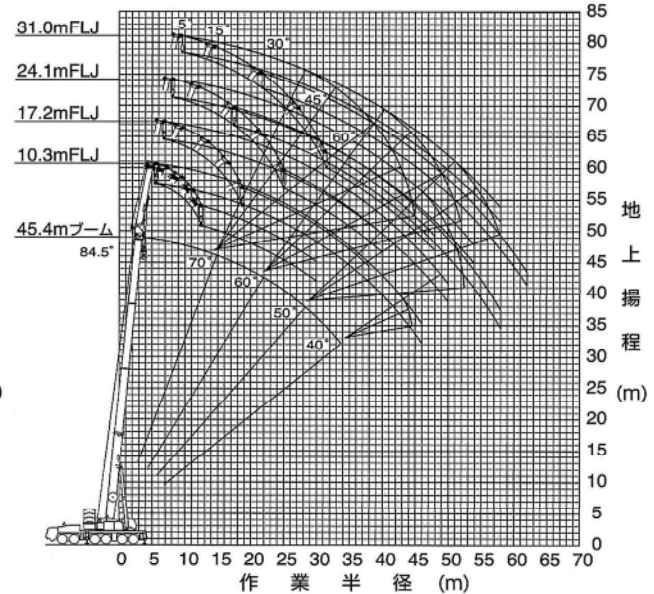
フルオートラフィングジブ (FLJ) 作業半径-揚程図

40.4mブーム+1.6m+フルオートラフィングジブ



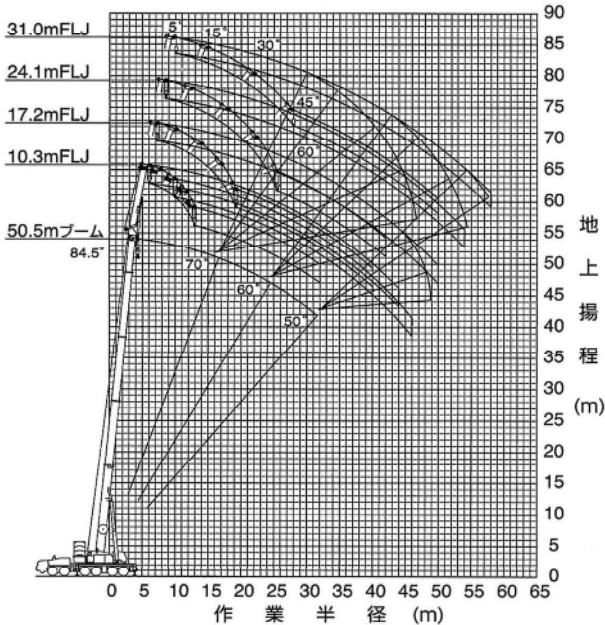
(注) 1. 上図はブームおよびジブのたわみを含んでいません。
2. FC性能の最大作業半径を図示しています。

45.4mブーム+1.6m+フルオートラフィングジブ



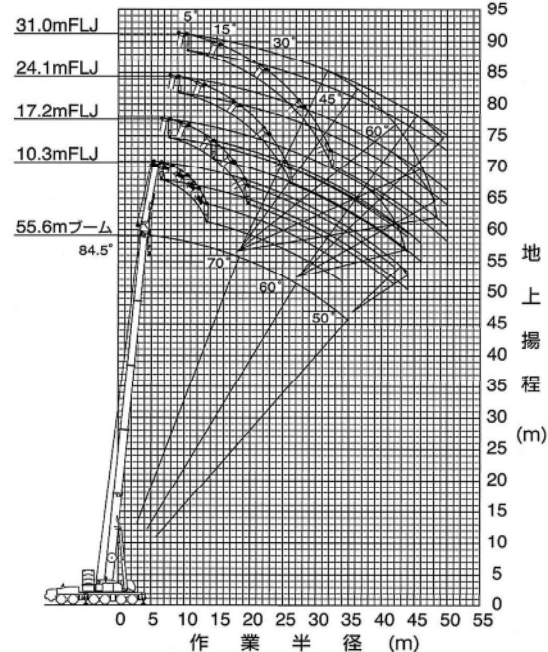
(注) 1. 上図はブームおよびジブのたわみを含んでいません。
2. FC性能の最大作業半径を図示しています。

50.5mブーム+1.6m+フルオートラフィングジブ



(注) 1. 上図はブームおよびジブのたわみを含んでいません。
2. FC性能の最大作業半径を図示しています。

55.6mブーム+1.6m+フルオートラフィングジブ



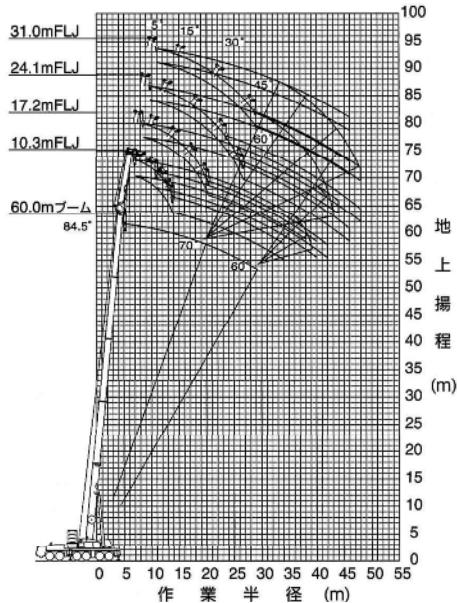
(注) 1. 上図はブームおよびジブのたわみを含んでいません。
2. FC性能の最大作業半径を図示しています。

360t オールテレーンクレーン TADANO ATF360G-6

フルオートラフィングジブ



60.0mブーム+1.6m+フルオートラフィングジブ



(注) 1. 上図はブームおよびジブのたわみを含んでいません。
2. FC性能の最大作業半径を図示しています。

オールテレーン
360t

フルオートラフィングジブ (FLJ) 定格総荷重表

定格総荷重表の性能区分FC~FIは、下表のとおりです。

アウトリガ張出幅	カウンタウエイト	118 t	98 t	78 t	58 t	47 t	25 t
8.5 m		FC	FD	FE	FF	FG	FI
8.0 m		FC	FD	FE	FF	FG	FI
6.8 m				FF	FG	FH	

1. 定格総荷重は、つり具質量とフック質量 (80tフック：1,270kg、25tフック：870kg、11.3tフック：440kg) を含んだ値を示します。

2. 定格総荷重は、ブームのたわみを含んだ実際の作業半径に基づいています。

3. 各ブーム長さにおける各ブーム段の伸長状態 (伸長割合%) は、下表のとおりです。

ブーム長さ	40.4 m	45.4 m	50.5 m	55.6 m	60.0 m
伸縮ブーム1	90	90	90	90	100
伸縮ブーム2	90	90	90	90	100
伸縮ブーム3	45	90	90	90	100
伸縮ブーム4	0	0	45	90	100

4. 定格総荷重表中の標準巻掛本数よりも少ない本数で使用する場合、最大荷重の上限は下表のとおりです。

掛数	3本	2本	1本
最大荷重	33.5t	22.5t	11.3t

5. Bピン (ブーム固定ピン) を挿入していないときの定格総荷重は、32.0t以下になります。

6. 定格総荷重は、アウトリガを水平堅土上に設置したときの値です。

7. 定格総荷重表は、風による影響を含んでいません。瞬間最大風速が10m/s以上の風速では、クレーン作業を中止してください。

8. 定格総荷重表中の太線より上側はクレーンの強度に、下側はクレーンの安定に基づいています。

9. 「 θ (°)」は、無負荷状態で可能なブーム起伏角度範囲を示します。



360t オールテレワークレーン TADANO ATF360G-6

フルオートラフィングジブ



FC性能

40.4mブーム+1.6mフルオートラフィングジブ

単位:t

ジブ長さ 作業半径 (m)	10.3m オフセット					17.2m オフセット					24.1m オフセット					31.0m オフセット					
	5'	15'	30'	45'	60'	5'	15'	30'	45'	60'	5'	15'	30'	45'	60'	5'	15'	30'	45'	60'	
9.0	39.9																				
10.0	37.4					16.7															
11.0	35.2	33.2				16.7															
12.0	33.3	31.5				16.7															
14.0	29.9	28.4	26.8			16.7	16.7				16.1										
16.0	27.0	25.9	24.5	23.6	22.7	16.7	16.7				15.6					10.9					
18.0	24.6	23.7	22.6	21.8	21.3	16.7	16.7	16.7			15.2	13.8				10.8					
20.0	22.6	21.8	20.9	20.2	19.8	16.7	16.7	16.7			14.7	13.3				10.6					
22.0	20.8	20.2	19.4	18.9	18.5	16.7	16.7	16.7	14.4		14.2	12.8				10.3	9.4				
24.0	19.3	18.7	18.1	17.6	17.4	16.7	16.7	16.2	14.0	12.9	13.7	12.4				10.1	9.0				
26.0	16.8	17.2	16.9	16.5	16.3	16.7	16.7	15.4	13.7	12.7	13.2	12.0	10.8			9.8	8.6				
28.0	14.7	15.0	15.3	15.4	15.4	15.6	15.0	14.4	13.3	12.5	12.8	11.7	10.4			9.4	8.3				
30.0	12.7	13.0	13.4	13.6		14.0	14.1	13.6	13.0	12.4	12.4	11.4	10.1	9.3		9.0	7.9	6.9			
32.0	11.1	11.3	11.7	11.8		12.4	12.7	12.8	12.5	12.3	12.0	11.1	9.8	9.1	8.4	8.6	7.6	6.6			
34.0	9.6	9.8	10.1	10.2		10.9	11.3	11.7	11.8	11.7	11.6	10.7	9.5	8.9	8.2	8.3	7.4	6.4			
36.0	8.2	8.5	8.7	8.8		9.6	10.0	10.4	10.7		10.4	10.4	9.3	8.7	8.1	8.0	7.1	6.2	5.7		
38.0	7.0	7.2	7.4			8.4	8.8	9.2	9.5		9.3	9.7	9.1	8.5	8.1	7.7	6.9	6.0	5.5		
40.0	5.9	6.1	6.3			7.4	7.7	8.2	8.4		8.3	8.7	8.9	8.3		7.4	6.6	5.9	5.4	5.1	
42.0	5.0	5.1	5.2			6.4	6.7	7.1	7.3		7.3	7.7	8.2	8.2		7.1	6.4	5.7	5.3	5.1	
44.0	4.1	4.2	4.2			5.5	5.8	6.1	6.2		6.5	6.9	7.3	7.6		6.9	6.2	5.6	5.2	5.0	
46.0	3.2	3.3				4.7	4.9	5.2			5.7	6.1	6.5	6.8		6.6	6.0	5.4	5.1	5.0	
48.0	2.5	2.5				3.9	4.2	4.4			4.9	5.3	5.8	6.0		5.9	5.9	5.3	5.0	5.0	
50.0						3.2	3.4	3.6			4.3	4.6	5.0			5.3	5.7	5.2	4.9	4.9	
54.0						2.0	2.1				3.0	3.3	3.6			4.0	4.5	4.9	4.7	4.7	
58.0											2.0	2.2				3.0	3.3	3.8			
62.0																2.1	2.3	2.6			
θ (°)	20~84.5	21~84.5	34~84.5	51~84.5	64~84.5	24~84.5	26~84.5	37~84.5	50~84.5	66~84.5	30~84.5	33~84.5	45~84.5	57~84.5	73~84.5	34~84.5	38~84.5	43~84.5	59~84.5	72~84.5	
標準フック	80t					25t					11.3t										
フック質量	1270kg					870kg					440kg										
標準巻掛本数	4					2					1										

注) カウンタウエイト118t、アウトリガ張出幅8.5mまたは、カウンタウエイト118t、アウトリガ張出幅8.0m

FC性能

45.4mブーム+1.6mフルオートラフィングジブ

単位:t

ジブ長さ 作業半径 (m)	10.3m オフセット					17.2m オフセット					24.1m オフセット					31.0m オフセット					
	5'	15'	30'	45'	60'	5'	15'	30'	45'	60'	5'	15'	30'	45'	60'	5'	15'	30'	45'	60'	
10.0	29.6																				
11.0	28.4					16.7															
12.0	26.9	25.0				16.7															
14.0	24.2	22.7				16.7															
16.0	22.0	20.8	19.4	18.4		16.7	16.7				14.8					10.4					
18.0	20.2	19.1	17.9	17.1	16.6	16.7	16.7				14.4					10.2					
20.0	18.6	17.7	16.6	16.0	15.5	16.7	15.8	14.6			14.1	13.0				10.0					
22.0	17.2	16.4	15.5	14.9	14.6	15.7	14.7	13.7			13.7	12.6				9.8					
24.0	15.9	15.3	14.5	14.0	13.7	14.5	13.7	12.8	12.2	11.8	13.4	12.2				9.6	8.8				
26.0	14.9	14.3	13.6	13.2	13.0	13.5	12.8	12.0	11.5	11.1	12.5	11.7				9.4	8.5				
28.0	13.6	13.4	12.8	12.4	12.3	12.7	12.0	11.3	10.8	10.5	11.7	11.0	10.2			9.3	8.1				
30.0	11.8	12.0	12.1	11.8	11.6	11.9	11.3	10.7	10.2	10.0	10.9	10.3	9.7			8.9	7.8				
32.0	10.2	10.5	10.7	10.9		11.1	10.6	10.1	9.7	9.5	10.3	9.7	9.1	8.7		8.6	7.6	6.5			
34.0	8.8	9.0	9.3	9.5		9.9	10.0	9.5	9.2	9.1	9.7	9.2	8.6	8.3	8.1	8.2	7.3	6.3			
36.0	7.4	7.7	8.0	8.1		8.7	9.1	9.0	8.8	8.6	9.1	8.7	8.2	7.9	7.7	7.9	7.0	6.2	5.6		
38.0	6.3	6.5	6.8	6.9		7.6	8.0	8.4	8.3	8.2	8.3	8.2	7.8	7.5	7.3	7.6	6.8	6.0	5.5		
40.0	5.2	5.4	5.7	5.7		6.6	6.9	7.4	7.6		7.4	7.7	7.3	7.0	6.9	7.4	6.6	5.8	5.4	5.1	
42.0	4.2	4.4	4.6			5.7	6.0	6.4	6.6		6.5	6.9	6.8	6.6		7.1	6.4	5.7	5.2	5.1	
44.0	3.3	3.5	3.7			4.8	5.1	5.5	5.7		5.7	6.1	6.3	6.1		6.5	6.2	5.5	5.1	5.0	
46.0	2.5	2.7	2.8			4.0	4.3	4.7	4.8		4.9	5.3	5.7	5.7		5.8	6.0	5.4	5.0	4.9	
48.0						3.2	3.5	3.9	4.0		4.2	4.6	5.1	5.3		5.1	5.5	5.2	4.9	4.9	
50.0						2.6	2.8	3.1			3.6	4.0	4.4	4.7		4.5	4.9	5.0	4.8	4.8	
54.0											2.4	2.7	3.1			3.4	3.8	4.2	4.2	4.2	
58.0													1.9			2.4	2.7	3.2	3.5	3.5	
62.0																	1.8	2.2			
θ (°)	37~84.5	38~84.5	39~84.5	50~84.5	65~84.5	42~84.5	44~84.5	46~84.5	50~84.5	65~84.5	43~84.5	47~84.5	45~84.5	58~84.5	72~84.5	45~84.5	50~84.5	58~84.5	72~84.5	84.5	
標準フック	80t					25t					11.3t										
フック質量	1270kg					870kg					440kg										
標準巻掛本数	4					2					1										

注) カウンタウエイト118t、アウトリガ張出幅8.5mまたは、カウンタウエイト118t、アウトリガ張出幅8.0m



360t オールテレーンクレーン TADANO ATF360G-6

フルオートラフィングジブ



■FC性能

50.5mブーム+1.6m+フルオートラフィングジブ

単位：t

ジブ長さ 作業半径 (m)	10.3m					17.2m					24.1m					31.0m				
	オフセット					オフセット					オフセット					オフセット				
	5°	15°	30°	45°	60°	5°	15°	30°	45°	60°	5°	15°	30°	45°	60°	5°	15°	30°	45°	60°
11.0	20.8																			
12.0	19.8																			
14.0	18.0	16.3				15.8														
16.0	16.5	15.1	13.5			14.4	12.8				12.8									
18.0	15.0	14.0	12.7	11.8	11.2	13.3	11.9				11.8					9.1				
20.0	13.7	13.0	11.9	11.1	10.6	12.3	11.1				10.9	9.7				9.1				
22.0	12.6	12.1	11.2	10.5	10.1	11.4	10.4	9.2			10.1	9.0				9.1				
24.0	11.6	11.1	10.5	10.0	9.6	10.7	9.7	8.7	8.0		9.5	8.5				8.8				
26.0	10.7	10.3	9.9	9.5	9.2	10.0	9.1	8.2	7.6	7.2	8.8	8.0	7.0			8.2	7.4			
28.0	9.9	9.6	9.2	9.0	8.8	9.3	8.6	7.8	7.3	6.9	8.3	7.5	6.7			7.7	6.9			
30.0	8.9	8.7	8.4	8.2	8.0	8.6	8.2	7.4	6.9	6.6	7.8	7.1	6.3			7.3	6.5			
32.0	8.0	7.8	7.5	7.4	7.3	7.8	7.6	7.0	6.6	6.4	7.4	6.7	6.0	5.5		6.8	6.2	5.5		
34.0	7.2	7.0	6.8	6.7		7.1	6.9	6.6	6.3	6.1	6.8	6.4	5.7	5.3	5.0	6.5	5.9	5.2		
36.0	6.4	6.3	6.1	6.0		6.4	6.2	6.0	5.9	5.7	6.1	6.0	5.4	5.1	4.8	6.1	5.5	5.0		
38.0	5.8	5.6	5.5	5.4		5.7	5.6	5.4	5.3	5.2	5.5	5.4	5.2	4.8	4.5	5.7	5.3	4.7	4.3	
40.0	4.8	5.0	4.9	4.9		5.1	5.0	4.9	4.8	4.7	5.0	4.9	4.8	4.5	4.3	5.2	5.0	4.4	4.0	
42.0	3.9	4.1	4.3	4.3		4.6	4.5	4.4	4.3		4.5	4.4	4.3	4.2	4.0	4.7	4.6	4.2	3.8	3.5
44.0	3.0	3.2	3.4	3.5		4.1	4.0	4.0	3.9		4.0	4.0	3.9	3.9		4.2	4.2	3.9	3.5	3.3
46.0		2.4	2.6			3.5	3.6	3.5	3.5		3.6	3.5	3.5	3.5		3.8	3.8	3.6	3.3	3.1
48.0						2.8	3.2	3.1	3.1		3.2	3.2	3.1	3.1		3.4	3.4	3.4	3.1	2.9
50.0						2.2	2.5	2.8	2.7		2.8	2.8	2.8	2.8		3.0	3.0	3.0	2.9	2.8
54.0											1.9	2.1	2.2	2.2		2.4	2.4	2.4	2.4	
58.0																1.8	1.8	1.9	1.9	
θ(°)	46~84.5	45~84.5	46~84.5	49~84.5	66~84.5	46~84.5	48~84.5	51~84.5	52~84.5	65~84.5	48~84.5	51~84.5	55~84.5	57~84.5	72~84.5	49~84.5	54~84.5	59~84.5	62~84.5	73~84.5
標準フック	25t															11.3t				
フック質量	870kg															440kg				
標準巻掛本数	2															1				

注) カウンタウエイト118t、アウトリガ張出幅8.5mまたは、カウンタウエイト118t、アウトリガ張出幅8.0m

オールテレーン
360t

■FC性能

55.6mブーム+1.6m+フルオートラフィングジブ

単位：t

ジブ長さ 作業半径 (m)	10.3m					17.2m					24.1m					31.0m				
	オフセット					オフセット					オフセット					オフセット				
	5°	15°	30°	45°	60°	5°	15°	30°	45°	60°	5°	15°	30°	45°	60°	5°	15°	30°	45°	60°
12.0	14.6																			
14.0	14.6	13.7																		
16.0	13.4	12.5				12.0														
18.0	12.3	11.5	10.6	10.0		11.0	10.0				9.4									
20.0	11.2	10.6	9.8	9.3	8.9	10.0	9.2				9.4					6.4				
22.0	10.3	9.8	9.1	8.6	8.4	9.2	8.5	7.8			8.7	8.0				6.4				
24.0	9.6	9.0	8.5	8.1	7.8	8.5	7.9	7.2			8.1	7.4				6.4				
26.0	8.6	8.4	7.9	7.6	7.4	7.9	7.4	6.8	6.4		7.5	6.9				6.4	6.3			
28.0	7.6	7.5	7.3	7.1	6.9	7.3	6.9	6.3	6.0	5.7	6.9	6.4	5.8			6.4	5.9			
30.0	6.6	6.5	6.4	6.3	6.2	6.6	6.4	5.9	5.5	5.3	6.5	6.0	5.5			6.0	5.5			
32.0	5.8	5.7	5.6	5.6	5.5	5.8	5.7	5.4	5.1	4.9	6.0	5.6	5.1			5.6	5.2			
34.0	5.0	5.0	4.9	4.8	4.8	5.0	5.0	4.9	4.6	4.4	5.4	5.1	4.7	4.4		5.1	4.7	4.3		
36.0	4.3	4.3	4.2	4.2		4.4	4.4	4.4	4.2	4.1	4.7	4.6	4.2	4.0	3.8	4.6	4.3	3.9		
38.0	3.6	3.6	3.6	3.6		3.8	3.8	3.8	3.8	3.7	4.2	4.2	3.9	3.6	3.5	4.2	3.9	3.6		
40.0	3.0	3.0	3.0	3.0		3.2	3.3	3.3	3.3	3.3	3.6	3.7	3.5	3.3	3.2	3.8	3.5	3.3	3.1	
42.0	2.6	2.6	2.6	2.6		2.7	2.8	2.8	2.9	2.8	3.1	3.2	3.2	3.0	2.9	3.3	3.2	2.9	2.8	
44.0	2.0	2.0	2.0	2.0		2.2	2.3	2.4	2.4		2.7	2.8	2.8	2.7	2.6	2.8	2.9	2.7	2.5	2.4
46.0							1.9	2.0	2.0		2.2	2.3	2.5	2.4		2.4	2.6	2.4	2.3	2.2
48.0											1.8	2.0	2.1	2.2		2.0	2.2	2.1	2.0	1.9
50.0											1.5	1.6	1.7	1.8		1.7	1.9	1.9	1.8	1.7
θ(°)	51~84.5	52~84.5	54~84.5		66~84.5	56~84.5	57~84.5	60~84.5	61~84.5	66~84.5	56~84.5	59~84.5	63~84.5	65~84.5	73~84.5	61~84.5	64~84.5	69~84.5	73~84.5	75~84.5
標準フック	25t															11.3t				
フック質量	870kg															440kg				
標準巻掛本数	2															1				

注) カウンタウエイト118t、アウトリガ張出幅8.5mまたは、カウンタウエイト118t、アウトリガ張出幅8.0m



360t オールテレーンクレーン TADANO ATF360G-6

フルオートラフィングジブ



■FC性能

60.0mブーム+1.6m+フルオートラフィングジブ

単位：t

ジブ長さ 作業半径 (m)	10.3m オフセット					17.2m オフセット					24.1m オフセット					31.0m オフセット				
	5°	15°	30°	45°	60°	5°	15°	30°	45°	60°	5°	15°	30°	45°	60°	5°	15°	30°	45°	
14.0	12.0																			
16.0	11.7	11.0				8.0														
18.0	10.7	10.0	9.3			8.0					7.1									
20.0	9.7	9.2	8.6	8.2		8.0	8.0				7.1									
22.0	8.9	8.5	7.9	7.6	7.3	8.0	7.8				7.1					5.7				
24.0	8.2	7.8	7.4	7.1	6.9	7.7	7.2	6.6			7.1	6.6				5.7				
26.0	7.1	7.1	6.8	6.6	6.4	7.1	6.7	6.2			6.6	6.1				5.7				
28.0	6.2	6.1	6.1	6.0	5.8	6.5	6.2	5.8	5.5		6.1	5.7				5.7	5.3			
30.0	5.3	5.3	5.2	5.2	5.1	5.7	5.7	5.3	5.0	4.8	5.7	5.3	4.9			5.3	5.0			
32.0	4.5	4.5	4.5	4.5	4.4	4.9	5.0	4.8	4.5	4.3	5.1	4.8	4.4			4.8	4.5			
34.0	3.8	3.8	3.8	3.8	3.7	4.2	4.3	4.3	4.1	3.9	4.4	4.3	4.0	3.8		4.3	4.1			
36.0	3.1	3.2	3.2	3.2		3.6	3.7	3.8	3.7	3.5	3.8	3.8	3.6	3.4		3.9	3.7	3.4		
38.0	2.5	2.6	2.6	2.6		3.0	3.1	3.2	3.3	3.2	3.3	3.4	3.2	3.1	2.9	3.5	3.3	3.1		
40.0		2.0	2.1	2.1		2.5	2.6	2.7	2.8	2.7	2.8	2.9	2.9	2.7	2.6	3.0	2.9	2.7		
42.0						2.0	2.1	2.2	2.3	2.3	2.3	2.5	2.6	2.4	2.3	2.5	2.6	2.4	2.3	
44.0						1.6	1.7	1.8	1.9		1.9	2.0	2.2	2.2	2.1	2.1	2.3	2.2	2.1	
46.0											1.5	1.6	1.8	1.9	1.8	1.7	1.9	1.9	1.8	
48.0														1.6			1.6	1.6	1.6	
θ (°)	61~84.5	60~84.5	61~84.5	62~84.5	69~84.5	60~84.5	62~84.5	65~84.5	66~84.5	69~84.5	62~84.5	65~84.5	69~84.5	70~84.5	73~84.5	66~84.5	67~84.5	72~84.5	76~84.5	
標準フック	25t					11.3t														
フック質量	870kg					440kg														
標準巻掛本数	2					1														

注) カウンタウエイト118t、アウトリガ張出幅8.5mまたは、カウンタウエイト118t、アウトリガ張出幅8.0m

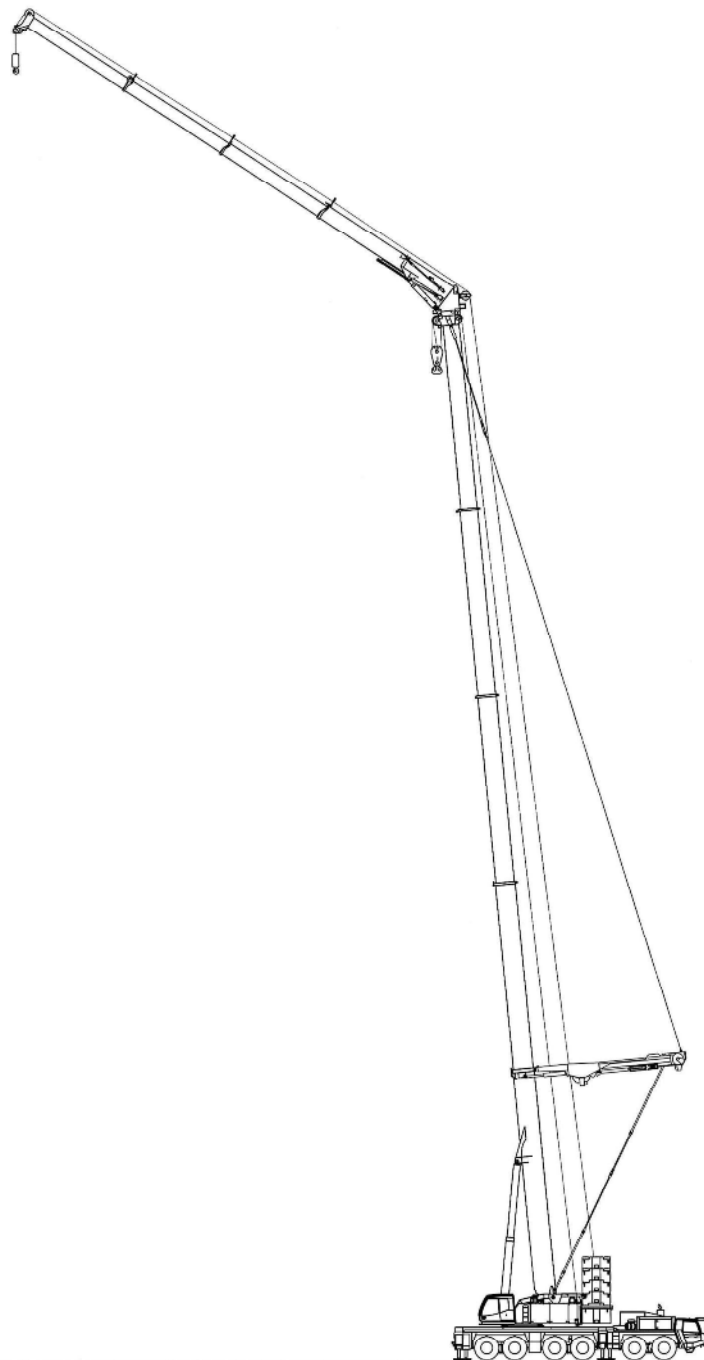


360t オールテレーンクレーン TADANO ATF360G-6



オールテレーンクレーン
ATF 360G-6
TRA+フルオートラフィングジブ(FLJ)

オールテレーン
360t



TRA : Tawami Reduction Attachment



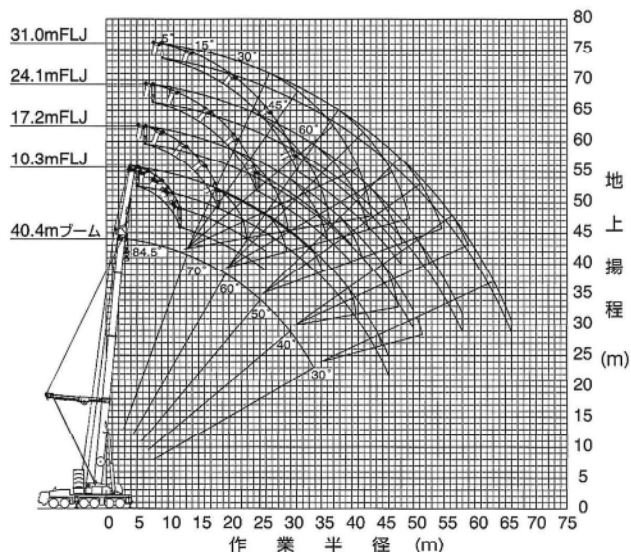
360t オールテレーンクレーン TADANO ATF360G-6

TRA+フルオートラフィングジブ



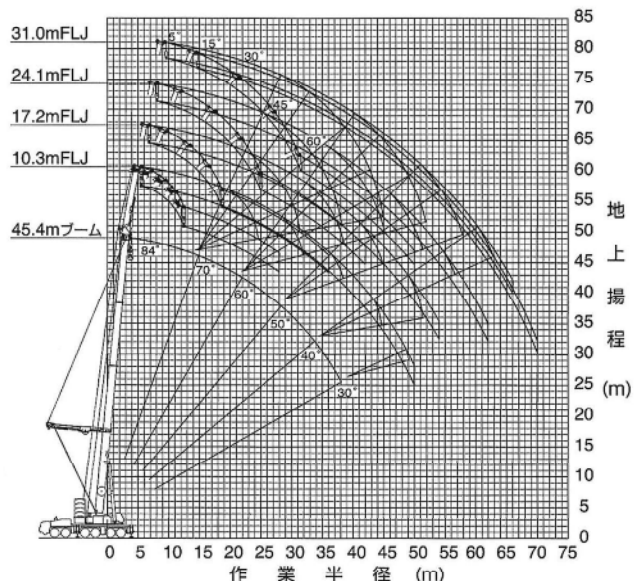
TRA+フルオートラフィングジブ (FLJ) 作業半径-揚程図

TRA+40.4mブーム+1.6m+フルオートラフィングジブ



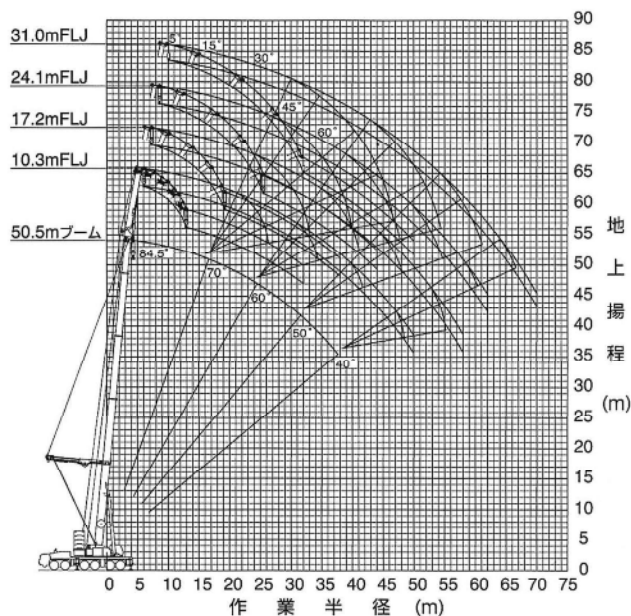
- (注) 1. 上図はブームおよびジブのたわみを含んでいません。
2. TFA性能の最大作業半径を図示しています。

TRA+45.4mブーム+1.6m+フルオートラフィングジブ



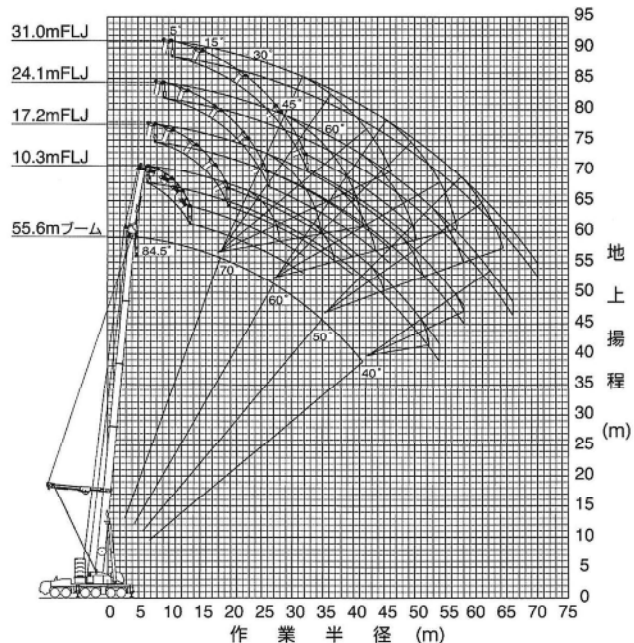
- (注) 1. 上図はブームおよびジブのたわみを含んでいません。
2. TFA性能の最大作業半径を図示しています。

TRA+50.5mブーム+1.6m+フルオートラフィングジブ



- (注) 1. 上図はブームおよびジブのたわみを含んでいません。
2. TFA性能の最大作業半径を図示しています。

TRA+55.6mブーム+1.6m+フルオートラフィングジブ



- (注) 1. 上図はブームおよびジブのたわみを含んでいません。
2. TFA性能の最大作業半径を図示しています。

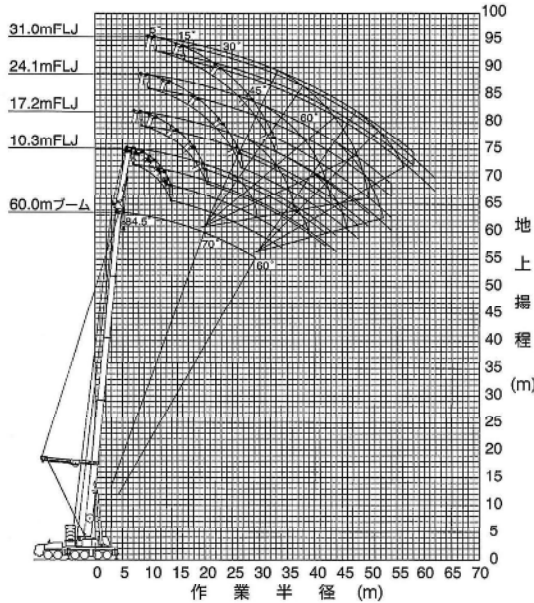
360t オールテレーンクレーン TADANO ATF360G-6

TRA+フルオートラフィングジブ



オールテレーン
360t

TRA+60.0mブーム+1.6m+フルオートラフィングジブ



(注) 1. 上図はブームおよびジブのたわみを含んでいません。
2. TFA性能の最大作業半径を明示しています。

TRA+フルオートラフィングジブ (FLJ) 定格総荷重表

1. 定格総荷重表の性能区分TFA~TFGは、下表のとおりです。

アウトリガ張出幅	カウンタウエイ	138 t	118 t	98 t	78 t	58 t	47 t
8.5 m		TFA	TFB	TFD	TFE	TFF	TFG
8.0 m			TFC	TFD	TFE	TFF	TFG
6.8 m					TFF	TFG	

2. 定格総荷重は、つり具質量とフック質量 (80tフック：1,270kg、25tフック：870kg、11.3tフック：440kg) を含んだ値を示します。

3. 定格総荷重は、ブームのたわみを含んだ実際の作業半径に基づいています。

4. 各ブーム長さにおける各ブーム段の伸長状態 (伸長割合%) は、下表のとおりです。

ブーム長さ	40.4 m	45.4 m	50.5 m	55.6 m	60.0 m
伸縮ブーム1	90	90	90	90	100
伸縮ブーム2	90	90	90	90	100
伸縮ブーム3	45	90	90	90	100
伸縮ブーム4	0	0	45	90	100

5. ブーム長さ40.4m未満での性能設定はありません。

また、Bピン (ブーム固定ピン) を挿入していない状態では使用できません

6. 定格総荷重表中の標準巻掛本数よりも少ない本数で使用する場合、最大荷重の上限は下表のとおりです。

掛数	3本	2本	1本
最大荷重	33.5t	22.5t	11.3t

7. 定格総荷重は、アウトリガを水平堅土上に設置したときの値です。

8. 定格総荷重表は、風による影響を含んでいません。瞬間最大風速が10m/s以上の風速では、クレーン作業を中止してください。

9. 定格総荷重表中の太線より上側はクレーンの強度に、下側はクレーンの安定に基づいています。

10. 「 $\theta(\circ)$ 」は、無負荷状態で作動可能なブーム起伏角度範囲を示します。



360t オールテレワークレーン TADANO ATF360G-6

TRA+フルオートラフィングジブ



■ TFA性能

TRA+40.4mブーム+1.6m+フルオートラフィングジブ

単位：t

ジブ長さ 作業半径 (m)	10.3m オフセット				17.2m オフセット				24.1m オフセット				31.0m オフセット							
	5°	15°	30°	45°	5°	15°	30°	45°	5°	15°	30°	45°	5°	15°	30°	45°				
9.0	37.6																			
10.0	37.5				16.7															
11.0	37.4	38.1			16.7															
12.0	37.3	38.0			16.7															
14.0	37.2	37.8	30.0	25.5	16.7	16.7			16.4											
16.0	37.2	36.0	28.7	24.7	22.7	16.7	16.7		16.0					10.9						
18.0	37.1	33.9	27.5	24.0	22.3	16.7	16.7	16.7	15.6	14.2				10.9						
20.0	35.2	32.1	26.4	23.4	22.0	16.7	16.7	14.9	15.2	13.7				10.7						
22.0	33.5	30.5	25.5	22.8	21.8	16.7	16.7	16.7	14.4	13.1	14.8	13.3		10.5	9.8					
24.0	31.7	29.0	24.6	22.4	21.6	16.7	16.7	16.2	14.0	12.9	14.3	12.9	11.5	10.3	9.4					
26.0	28.4	27.7	23.9	21.9	21.4	16.7	16.7	15.6	13.7	12.7	13.8	12.5	11.1	10.1	9.0					
28.0	25.4	26.0	23.2	21.6		16.7	16.7	15.1	13.3	12.5	13.3	12.1	10.8	9.6	9.9	8.6	7.3			
30.0	22.5	23.1	22.6	21.3		16.7	16.7	14.6	13.0	12.4	12.9	11.8	10.5	9.3	8.5	9.5	8.3	7.1		
32.0	19.9	20.4	21.1	21.0		16.7	16.2	14.1	12.8	12.3	12.5	11.5	10.2	9.1	8.4	9.1	8.0	6.8		
34.0	17.4	18.0	18.6	18.9		16.6	15.6	13.7	12.5	12.2	12.2	11.2	9.9	8.9	8.2	8.7	7.7	6.6	6.0	
36.0	15.2	15.7	16.3	16.4		15.7	15.0	13.3	12.3		11.8	10.9	9.7	8.7	8.1	8.4	7.4	6.4	5.8	
38.0	13.0	13.6	14.1			14.9	14.4	13.0	12.2		11.3	10.5	9.4	8.5	8.1	8.1	7.2	6.2	5.7	5.2
40.0	10.9	11.5	11.9			14.2	13.9	12.7	12.1		10.7	10.3	9.2	8.3	8.0	7.8	6.9	6.1	5.6	5.1
42.0	8.8	9.4	9.7			12.5	13.4	12.4	12.0		10.1	9.9	8.9	8.2		7.5	6.7	5.9	5.4	5.1
44.0	6.6	7.1				10.8	11.7	12.2			9.6	9.5	8.7	8.1		7.2	6.5	5.8	5.3	5.0
46.0	4.2	4.7				9.1	10.1	10.7			9.2	9.1	8.5	8.0		7.0	6.3	5.6	5.2	5.0
48.0						7.4	8.4	9.0			8.7	8.8	8.3	7.9		6.8	6.1	5.5	5.1	5.0
50.0						5.7	6.8	7.2			8.3	8.5	8.1			6.6	6.0	5.4	5.1	
54.0							2.8				6.4	7.3	7.9			6.2	5.7	5.2	4.9	
58.0											3.5	4.5				5.7	5.4	5.0		
62.0																4.7	5.2	4.9		
66.0																2.2	3.2			
θ(°)	27~83	28~83	39~83	51~83	67~83	32~83	26~83	39~83	53~83	66~83	30~83	33~83	44~83	55~83	67~83	28~83	31~83	43~83	57~83	67~83
標準フック	80t				25t				11.3t											
フック質量	1270kg				870kg				440kg											
標準巻掛本数	4				2				1											

注) カウンタウエイト138t、アウトリガ張出幅8.5m

■ TFA性能

TRA+45.4mブーム+1.6m+フルオートラフィングジブ

単位：t

ジブ長さ 作業半径 (m)	10.3m オフセット				17.2m オフセット				24.1m オフセット				31.0m オフセット							
	5°	15°	30°	45°	5°	15°	30°	45°	5°	15°	30°	45°	5°	15°	30°	45°				
9.0	28.2																			
10.0	28.1																			
11.0	28.0	28.6			16.7															
12.0	27.9	28.5			16.7															
14.0	27.8	27.7	25.2		16.7	16.7			15.5											
16.0	27.8	26.0	23.8	22.3	21.3	16.7	16.7		15.2						10.6					
18.0	26.2	24.5	22.5	21.2	20.3	16.7	16.7		14.9	14.0					10.4					
20.0	24.7	23.1	21.4	20.3	19.5	16.7	16.7	16.7	14.6	13.6					10.2					
22.0	23.3	21.9	20.4	19.4	18.8	16.7	16.7	16.7	14.6	14.3	13.2				10.0	9.6				
24.0	22.1	20.8	19.5	18.6	18.1	16.7	16.7	16.2	14.2	12.9	14.0	12.8			9.8	9.3				
26.0	21.0	19.9	18.7	17.9	17.5	16.7	16.7	15.5	13.8	12.7	13.7	12.4	11.0		9.7	8.9				
28.0	20.0	19.0	17.9	17.3	16.9	16.7	16.1	14.8	13.5	12.6	13.3	12.1	10.7		9.5	8.6				
30.0	19.2	18.2	17.3	16.7		16.5	15.4	14.2	13.2	12.4	12.9	11.8	10.4	9.5	9.3	8.3	7.0			
32.0	18.4	17.5	16.7	16.2		15.7	14.8	13.7	13.0	12.3	12.6	11.5	10.2	9.2	8.4	9.1	8.0	6.8		
34.0	17.5	16.9	16.1	15.7		15.1	14.2	13.2	12.6	12.2	12.2	11.2	9.9	9.0	8.3	8.8	7.7	6.6	5.9	
36.0	15.5	16.0	15.6	15.3		14.5	13.6	12.8	12.3	12.1	11.9	10.9	9.7	8.8	8.2	8.4	7.4	6.4	5.8	
38.0	13.5	14.0	14.5	14.7		13.9	13.2	12.4	11.9		11.6	10.6	9.5	8.6	8.1	8.2	7.2	6.3	5.7	5.3
40.0	11.7	12.1	12.6			13.4	12.7	12.0	11.6		11.3	10.3	9.3	8.5	8.0	7.9	7.0	6.1	5.6	5.2
42.0	9.9	10.3	10.8			12.7	12.3	11.6	11.3		10.9	10.1	9.1	8.3	8.0	7.6	6.8	5.9	5.4	5.1
44.0	8.2	8.6	9.0			11.2	11.9	11.3	11.1		10.4	9.8	8.9	8.2		7.4	6.6	5.8	5.3	5.1
46.0	6.5	6.8	7.2			9.8	10.4	11.0	10.8		9.9	9.6	8.7	8.1		7.1	6.4	5.7	5.2	5.0
48.0	4.7	5.0				8.4	9.0	9.7			9.5	9.3	8.5	8.0		6.9	6.2	5.5	5.1	5.0
50.0	2.7	3.0				7.0	7.7	8.2			9.0	9.0	8.4	7.9		6.7	6.1	5.4	5.1	5.0
54.0						4.3	4.9	5.3			6.9	7.7	7.9			6.3	5.8	5.2	4.9	
58.0											4.6	5.5	6.2			6.0	5.5	5.0	4.8	
62.0											2.2	3.1				5.1	5.3	4.9		
66.0																3.2	4.1	4.8		
70.0																2.0				
θ(°)	29~84	30~84	39~84	53~84	67~84	35~84	37~84	38~84	53~84	67~84	31~84	34~84	44~84	57~84	68~84	36~84	33~84	43~84	58~84	68~84
標準フック	80t				25t				11.3t											
フック質量	1270kg				870kg				440kg											
標準巻掛本数	4				2				1											

注) カウンタウエイト138t、アウトリガ張出幅8.5m



360t オールテレーンクレーン TADANO ATF360G-6

TRA+フルオートラフィングジブ



■ TFA性能

TRA+50.5mブーム+1.6m+フルオートラフィングジブ

単位：t

ジブ長さ 作業半径 (m)	10.3m オフセット					17.2m オフセット					24.1m オフセット					31.0m オフセット						
	5°	15°	30°	45°	60°	5°	15°	30°	45°	60°	5°	15°	30°	45°	60°	5°	15°	30°	45°	60°		
10.0	21.0																					
11.0	20.9																					
12.0	20.9	19.2				15.9																
14.0	20.3	17.9	15.5			15.8																
16.0	19.0	16.9	14.7	13.3		15.8	13.5				12.2											
18.0	17.8	15.9	14.0	12.7	12.0	14.7	12.8				12.2					9.0						
20.0	16.7	15.0	13.3	12.2	11.6	13.8	12.1	10.3			11.7	10.1				9.0						
22.0	15.8	14.3	12.7	11.8	11.2	13.0	11.4	9.8	8.8		11.0	9.5				8.9						
24.0	14.9	13.6	12.2	11.3	10.9	12.3	10.8	9.4	8.5	7.9	10.4	9.0	7.7			8.9	8.0					
26.0	14.2	13.0	11.7	11.0	10.6	11.6	10.3	9.0	8.2	7.7	9.8	8.6	7.3			8.8	7.6					
28.0	13.5	12.4	11.3	10.6	10.3	11.0	9.8	8.6	7.9	7.4	9.3	8.2	7.0			8.3	7.3					
30.0	12.9	11.9	10.9	10.3	10.1	10.5	9.4	8.3	7.6	7.2	8.8	7.8	6.7	5.9		7.9	6.9	5.9				
32.0	12.3	11.4	10.5	10.0	9.8	10.0	9.0	8.0	7.4	7.0	8.4	7.5	6.5	5.7	5.1	7.5	6.6	5.6				
34.0	11.9	11.0	10.2	9.8		9.5	8.6	7.7	7.2	6.8	8.0	7.1	6.2	5.4	4.9	7.2	6.3	5.3				
36.0	11.4	10.6	9.9	9.5		9.1	8.3	7.5	6.9	6.6	7.6	6.8	5.9	5.2	4.8	6.8	6.0	5.1	4.4			
38.0	11.0	10.3	9.6	9.3		8.8	8.0	7.2	6.6	6.4	7.3	6.6	5.6	5.0	4.6	6.5	5.8	4.8	4.2			
40.0	10.6	10.0	9.4	9.1		8.4	7.7	7.0	6.4		7.0	6.2	5.3	4.8	4.4	6.2	5.5	4.6	4.0	3.6		
42.0	10.3	9.7	9.2	9.0		8.1	7.5	6.7	6.2		6.7	5.9	5.1	4.6	4.3	6.0	5.2	4.3	3.8	3.4		
44.0	9.9	9.4	9.0			7.8	7.2	6.5	6.1		6.4	5.6	4.9	4.4	4.2	5.6	4.9	4.1	3.6	3.3		
46.0	7.5	7.9	8.2			7.5	6.9	6.2	5.9		6.1	5.4	4.7	4.2		5.3	4.6	3.9	3.5	3.2		
48.0	6.0	6.4	6.7			7.3	6.6	6.0	5.8		5.8	5.1	4.5	4.1		5.0	4.4	3.7	3.3	3.1		
50.0	4.5	4.9	5.2			7.0	6.4	5.9			5.5	4.9	4.3	4.0		4.8	4.2	3.6	3.2	3.0		
54.0						5.1	5.7	5.6			5.0	4.5	4.0	3.7		4.3	3.8	3.2	2.9			
58.0						2.7	3.3	3.7			4.6	4.2	3.7			3.9	3.4	3.0	2.7			
62.0											3.3	3.9	3.6				3.5	3.1	2.7			
66.0												1.9				3.2	2.9	2.5				
70.0																2.1	2.7	2.4				
θ (°)	37~84.5	38~84.5	39~84.5	52~84.5	66~84.5	35~84.5	36~84.5	39~84.5	54~84.5	67~84.5	38~84.5	35~84.5	44~84.5	56~84.5	68~84.5	37~84.5	40~84.5	43~84.5	60~84.5	70~84.5		
標準フック																25t						11.3t
フック質量																870kg						440kg
標準巻掛本数																2						1

注) カウンタウエイト138t、アウトリガ張出幅8.5m

オールテレーン
360t

■ TFA性能

TRA+55.6mブーム+1.6m+フルオートラフィングジブ

単位：t

ジブ長さ 作業半径 (m)	10.3m オフセット					17.2m オフセット					24.1m オフセット					31.0m オフセット						
	5°	15°	30°	45°	60°	5°	15°	30°	45°	60°	5°	15°	30°	45°	60°	5°	15°	30°	45°	60°		
11.0	15.0																					
12.0	15.0																					
14.0	14.9	15.2				11.7																
16.0	14.9	15.0	13.3			11.6					8.8											
18.0	14.8	14.1	12.6	11.6	11.0	11.6	11.5				8.8					6.8						
20.0	14.2	13.3	12.0	11.1	10.5	11.6	10.9	9.4			8.8					6.7						
22.0	13.1	12.6	11.4	10.6	10.0	11.5	10.3	9.0			8.8	9.0				6.7						
24.0	12.1	11.9	10.9	10.1	9.5	10.9	9.7	8.4	7.5		8.8	8.5				6.7						
26.0	11.1	11.0	10.4	9.6	9.1	10.3	9.2	7.9	7.1	6.5	8.8	8.1	6.8			6.7	7.0					
28.0	10.3	10.2	9.9	9.2	8.7	9.7	8.7	7.5	6.7	6.2	8.6	7.6	6.4			6.7	6.7					
30.0	9.5	9.4	9.4	8.7	8.4	9.0	8.2	7.1	6.4	5.9	8.0	7.2	6.0			6.7	6.2					
32.0	8.8	8.7	8.7	8.3	8.0	8.4	7.7	6.7	6.0	5.6	7.5	6.7	5.7	5.0		6.7	5.8	4.8				
34.0	8.2	8.1	8.1	8.0		7.8	7.2	6.3	5.7	5.4	6.9	6.3	5.4	4.7	4.3	6.3	5.4	4.5				
36.0	7.6	7.5	7.5	7.5		7.2	6.8	6.0	5.5	5.2	6.5	5.9	5.1	4.5	4.1	5.9	5.1	4.3				
38.0	7.0	7.0	6.9	7.0		6.7	6.4	5.7	5.2	5.0	6.0	5.6	4.8	4.3	3.9	5.5	4.8	4.0	3.5			
40.0	6.5	6.5	6.4	6.5		6.2	6.1	5.4	5.0	4.8	5.6	5.2	4.5	4.0	3.7	5.1	4.5	3.8	3.3			
42.0	6.1	6.0	6.0	6.0		5.8	5.7	5.1	4.8		5.2	4.9	4.3	3.8	3.6	4.8	4.2	3.5	3.1			
44.0	5.7	5.6	5.6	5.6		5.4	5.3	4.9	4.6		4.9	4.7	4.0	3.6	3.4	4.5	3.9	3.3	2.9	2.7		
46.0	5.3	5.2	5.2			5.0	5.0	4.7	4.4		4.5	4.4	3.8	3.5	3.3	4.2	3.7	3.1	2.8	2.5		
48.0	4.9	4.9	4.8			4.6	4.6	4.4	4.2		4.2	4.1	3.6	3.3		3.9	3.5	2.9	2.6	2.4		
50.0	4.6	4.6	4.6			4.3	4.3	4.3	4.0		3.9	3.9	3.4	3.1		3.7	3.2	2.8	2.5	2.3		
54.0	3.2	3.5	3.7			3.8	3.7	3.7			3.4	3.4	3.1	2.9		3.2	2.9	2.4	2.2			
58.0						3.3	3.3	3.2			2.9	2.9	2.8	2.6		2.8	2.5	2.2	1.9			
62.0							2.0				2.5	2.5	2.5			2.4	2.2	1.9	1.7			
66.0											2.2	2.2	2.1			2.1	2.0	1.7				
70.0																1.8	1.7	1.5				
θ (°)	38~84.5	39~84.5	40~84.5	54~84.5	68~84.5	41~84.5	37~84.5	45~84.5	56~84.5	68~84.5	40~84.5	42~84.5	44~84.5	55~84.5	69~84.5	43~84.5	46~84.5	49~84.5	50~84.5	72~84.5		
標準フック																25t						11.3t
フック質量																870kg						440kg
標準巻掛本数																2						1

注) カウンタウエイト138t、アウトリガ張出幅8.5m



360t オールテレワークレーン TADANO ATF360G-6

TRA+フルオートラフィングジブ



■ TFA性能

TRA+60.0mブーム+1.6m+フルオートラフィングジブ

単位：t

ジブ長さ 作業半径 (m)	10.3m オフセット					17.2m オフセット					24.1m オフセット					31.0m オフセット				
	5°	15°	30°	45°	60°	5°	15°	30°	45°	60°	5°	15°	30°	45°	60°	5°	15°	30°	45°	60°
12.0	11.5																			
14.0	11.4	11.7				8.7														
16.0	11.4	11.7	12.3			8.7														
18.0	11.4	11.6	11.7	10.8		8.7	9.0				6.8									
20.0	11.4	11.6	11.1	10.3	9.6	8.6	8.9				6.8					5.3				
22.0	11.4	11.6	10.6	9.8	9.1	8.6	8.9	8.6			6.8	7.1				5.3				
24.0	10.6	10.6	10.1	9.2	8.7	8.6	8.8	8.1			6.8	7.0				5.3				
26.0	9.7	9.7	9.5	8.8	8.3	8.6	8.6	7.6	6.8		6.8	7.0				5.3	5.3			
28.0	8.9	8.9	8.9	8.3	7.9	7.9	8.0	7.2	6.4	5.9	6.8	7.0	5.9			5.3	5.3			
30.0	8.1	8.1	8.1	7.9	7.5	7.3	7.3	6.8	6.1	5.6	6.8	6.6	5.6			5.3	5.3			
32.0	7.4	7.4	7.4	7.5	7.2	6.7	6.7	6.4	5.8	5.4	6.5	6.2	5.2	4.6		5.3	5.3			
34.0	6.8	6.8	6.8	6.8	6.9	6.2	6.2	6.1	5.5	5.1	6.0	5.8	4.9	4.3		5.3	5.0	4.2		
36.0	6.2	6.2	6.2	6.2		5.6	5.7	5.7	5.2	4.9	5.5	5.4	4.6	4.1		5.3	4.7	3.9		
38.0	5.5	5.6	5.6	5.7		5.2	5.2	5.3	4.9	4.7	5.0	5.1	4.4	3.9	3.6	4.9	4.4	3.7		
40.0	4.3	4.9	5.1	5.2		4.7	4.8	4.9	4.7	4.5	4.6	4.7	4.1	3.7	3.4	4.5	4.1	3.4	3.0	
42.0	3.2	3.7	4.4	4.7		4.3	4.3	4.4	4.5	4.3	4.2	4.3	3.9	3.5	3.2	4.1	3.8	3.2	2.8	
44.0	2.1	2.6	3.2	3.4		3.9	4.0	4.0	4.1		3.9	3.9	3.6	3.3	3.1	3.8	3.6	3.0	2.6	
46.0			2.1	2.3		3.6	3.6	3.7	3.8		3.5	3.6	3.4	3.1	2.9	3.4	3.3	2.8	2.5	
48.0						2.6	3.3	3.3	3.4		3.2	3.3	3.2	2.9	2.8	3.1	3.1	2.6	2.3	2.1
50.0						1.7	2.5	3.0	3.1		2.9	3.0	3.0	2.8		2.9	2.9	2.5	2.2	2.0
54.0								1.5	1.9		1.9	2.4	2.5	2.5		2.3	2.4	2.2	1.9	1.8
58.0													2.0	2.1		1.9	1.9	1.9	1.7	
62.0																	1.5	1.6	1.5	
θ (°)	55~84.5	56~84.5	55~84.5	55~84.5	68~84.5	54~84.5	56~84.5	54~84.5	55~84.5	67~84.5	55~84.5	58~84.5	57~84.5	58~84.5	69~84.5	56~84.5	56~84.5	60~84.5	62~84.5	70~84.5
標準フック	25t										11.3t									
フック質量	870kg										440kg									
標準巻掛本数	2										1									

注) カウンタウエイト138t、アウトリガ張出幅8.5m



360t オールテレーンクレーン TADANO ATF360G-6

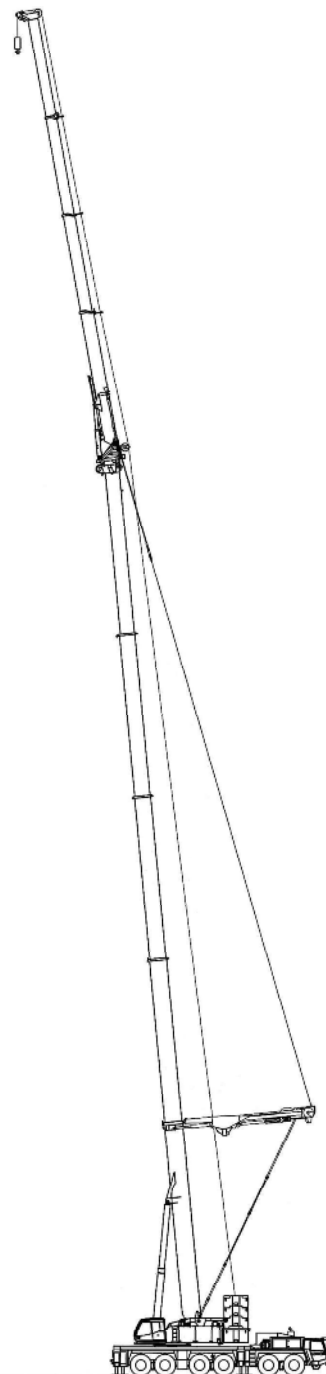


オールテレーンクレーン

ATF 360G-6

TRA+ICA+フルオートラフティングジブ (FLJ)

オールテレーン
360t



TRA : Tawami Reduction Attachment
ICA : Integrated Crossbow Attachment



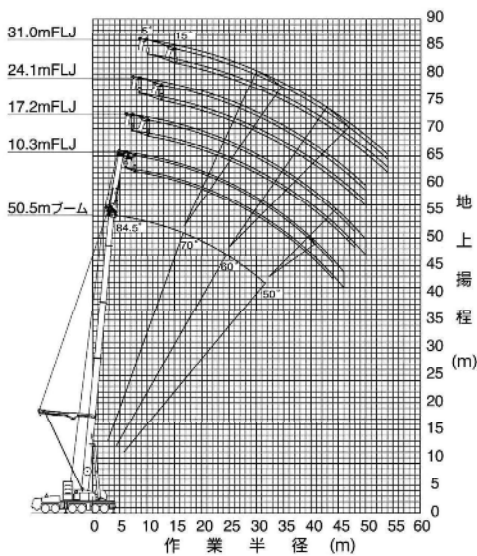
360t オールテレーンクレーン TADANO ATF360G-6

TRA+ICA+フルオートラフィングジブ



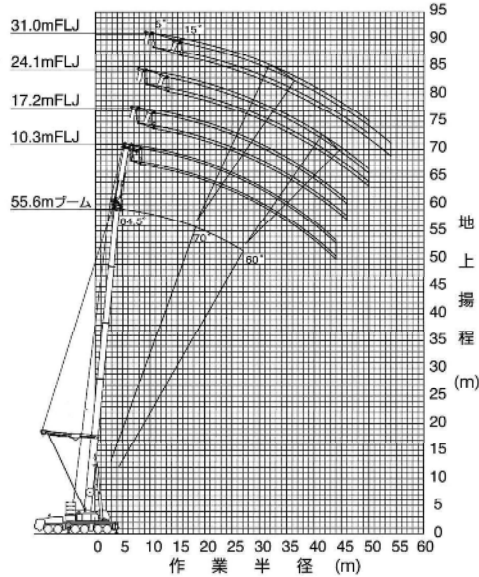
TRA+ICA+フルオートラフィングジブ (FLJ) 作業半径-揚程図

TRA+ICA+50.5mブーム+1.6m+フルオートラフィングジブ



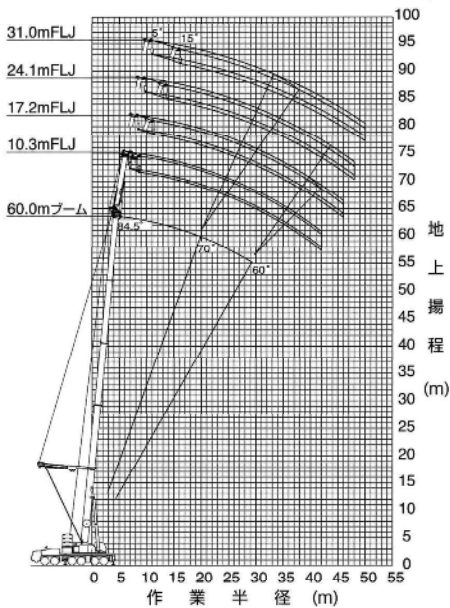
(注) 1. 上図はブームおよびジブのたわみを含んでいません。
 2. IFD性能の最大作業半径を图示しています。

TRA+ICA+55.6mブーム+1.6m+フルオートラフィングジブ



(注) 1. 上図はブームおよびジブのたわみを含んでいません。
 2. IFD性能の最大作業半径を图示しています。

TRA+ICA+60.0mブーム+1.6m+フルオートラフィングジブ



(注) 1. 上図はブームおよびジブのたわみを含んでいません。
 2. IFD性能の最大作業半径を图示しています。

360t オールテレーンクレーン TADANO ATF360G-6

TRA+ICA+フルオートラフィングジブ



TRA+ICA+フルオートラフィングジブ (FLJ) 定格総荷重表

オールテレーン
360t

1. 定格総荷重表の性能区分IFD~IFGは、下表のとおりです。

アウトリガ張出幅	カウンタウエイト	118 t	98 t	78 t	58 t	47 t
8.5 m		IFD	IFD	IFE	IFF	IFG
8.0 m		IFD	IFD	IFE	IFF	IFG
6.8 m				IFF	IFG	

2. 定格総荷重は、つり具質量とフック質量 (25tフック：870kg、11.3tフック：440kg) を含んだ値を示します。
 3. 定格総荷重は、ブームのたわみを含んだ実際の作業半径に基づいています。
 4. 各ブーム長さにおける各ブーム段の伸長状態 (伸長割合%) は、下表のとおりです。

ブーム長さ	50.5 m	55.6 m	60.0 m
伸縮ブーム1	90	90	100
伸縮ブーム2	90	90	100
伸縮ブーム3	90	90	100
伸縮ブーム4	45	90	100

5. ブーム長さ50.5m未満での性能設定はありません。
 また、Bピン (ブーム固定ピン) を挿入していない状態では使用できません。
 6. 定格総荷重表中の標準巻掛本数よりも少ない本数で使用する場合、最大荷重の上限は下表のとおりです。

掛数	2本	1本
最大荷重	22.5t	11.3t

7. 定格総荷重は、アウトリガを水平堅土上に設置したときの値です。
 8. 定格総荷重表は、風による影響を含んでいません。瞬間最大風速が10m/s以上の風速では、クレーン作業を中止してください。
 9. 定格総荷重表中の太線より上側はクレーンの強度に、下側はクレーンの安定に基づいています。
 10. 「 $\theta(^{\circ})$ 」は、無負荷状態で作動可能なブーム起伏角度範囲を示します。



360t オールテレークレーン TADANO ATF360G-6

TRA+ICA+フルオートラフィングジブ



IFD性能

TRA+ICA+50.5mブーム+1.6m+フルオートラフィングジブ 単位:t

ジブ長さ	10.3m		17.2m		24.1m		31.0m	
	オフセット		オフセット		オフセット		オフセット	
作業半径 (m)	5°	15°	5°	15°	5°	15°	5°	15°
10.0	25.0							
11.0	24.1							
12.0	23.1	20.2	16.7					
14.0	21.6	18.9	16.7					
16.0	20.2	17.9	16.7	14.2	14.1			
18.0	19.0	16.9	15.6	13.5	13.2		10.1	
20.0	17.9	16.1	14.7	12.8	12.4	10.6	10.0	
22.0	15.6	14.6	13.9	12.1	11.7	10.0	9.8	
24.0	13.7	12.9	13.1	11.5	11.0	9.5	9.6	8.4
26.0	11.9	11.4	11.8	11.0	10.5	9.1	9.3	8.0
28.0	10.5	10.0	10.4	9.9	9.9	8.6	8.9	7.6
30.0	9.1	8.7	9.2	8.8	9.2	8.1	8.4	7.1
32.0	8.0	7.6	8.1	7.8	8.2	7.7	8.0	6.7
34.0	6.9	6.6	7.2	6.9	7.3	7.0	7.6	6.4
36.0	6.0	5.7	6.3	6.0	6.5	6.3	6.8	6.0
38.0	5.1	4.8	5.5	5.3	5.7	5.6	6.1	5.7
40.0	4.3	4.1	4.8	4.6	5.0	4.9	5.4	5.3
42.0	3.6	3.4	4.1	3.9	4.4	4.3	4.8	4.8
44.0	2.9	2.7	3.5	3.3	3.8	3.8	4.3	4.2
46.0	2.3		2.9	2.8	3.3	3.3	3.8	3.7
48.0			2.4	2.3	2.8	2.8	3.3	3.3
50.0			1.9		2.4	2.3	2.8	2.8
54.0							2.0	2.0
θ (°)	49~84.5	48~84.5	46~84.5	51~84.5	52~84.5	55~84.5	54~84.5	58~84.5
標準フック	25t		25t		11.3t		11.3t	
フック質量	870kg		870kg		440kg		440kg	
標準巻掛本数	3		2		1		1	

注) カウンタウエイト118t、アウトリガ張出幅8.5m
 または、カウンタウエイト118t、アウトリガ張出幅8.0m
 または、カウンタウエイト98t、アウトリガ張出幅8.5m
 または、カウンタウエイト98t、アウトリガ張出幅8.0m

IFD性能

TRA+ICA+55.6mブーム+1.6m+フルオートラフィングジブ 単位:t

ジブ長さ	10.3m		17.2m		24.1m		31.0m	
	オフセット		オフセット		オフセット		オフセット	
作業半径 (m)	5°	15°	5°	15°	5°	15°	5°	15°
11.0	18.5							
12.0	18.5							
14.0	18.5	16.9	15.9					
16.0	17.7	15.9	14.8			11.3		
18.0	16.6	15.0	13.9	11.9	11.3			9.0
20.0	15.7	14.0	13.0	11.1	11.3			9.0
22.0	14.4	13.2	12.1	10.4	10.8	9.1	9.0	
24.0	12.5	11.8	11.3	9.8	10.1	8.5	8.9	
26.0	10.9	10.3	10.6	9.2	9.4	8.0	8.2	6.9
28.0	9.4	9.0	9.3	8.7	8.8	7.5	7.7	6.5
30.0	8.2	7.8	8.2	7.8	8.2	7.1	7.2	6.1
32.0	7.1	6.7	7.2	6.9	7.5	6.6	6.7	5.7
34.0	6.0	5.8	6.3	6.0	6.6	6.3	6.3	5.3
36.0	5.1	4.9	5.4	5.2	5.9	5.7	5.9	5.0
38.0	4.3	4.1	4.7	4.5	5.1	5.0	5.3	4.7
40.0	3.6	3.4	4.0	3.9	4.5	4.4	4.7	4.5
42.0	2.9	2.7	3.4	3.3	3.9	3.8	4.1	4.1
44.0	2.3	2.1	2.8	2.7	3.3	3.2	3.6	3.6
46.0			2.3	2.2	2.8	2.7	3.1	3.1
48.0					2.3	2.3	2.6	2.7
50.0					1.8	1.8	2.2	2.3
54.0								1.5
θ (°)	51~84.5	52~84.5	55~84.5	57~84.5	56~84.5	59~84.5	61~84.5	61~84.5
標準フック	25t		25t		11.3t		11.3t	
フック質量	870kg		870kg		440kg		440kg	
標準巻掛本数	2		2		1		1	

注) カウンタウエイト118t、アウトリガ張出幅8.5m
 または、カウンタウエイト118t、アウトリガ張出幅8.0m
 または、カウンタウエイト98t、アウトリガ張出幅8.5m
 または、カウンタウエイト98t、アウトリガ張出幅8.0m

IFD性能

TRA+ICA+60.0mブーム+1.6m+フルオートラフィングジブ 単位:t

ジブ長さ	10.3m		17.2m		24.1m		31.0m	
	オフセット		オフセット		オフセット		オフセット	
作業半径 (m)	5°	15°	5°	15°	5°	15°	5°	15°
12.0	17.0							
14.0	17.0	15.6	11.0					
16.0	16.3	14.6	11.0					
18.0	15.3	13.6	11.0	11.0	9.5			
20.0	14.4	12.8	11.0	10.7	9.5		8.0	
22.0	13.4	12.1	11.0	10.0	9.5	8.4	8.0	
24.0	11.6	10.9	10.9	9.4	9.3	7.9	8.0	
26.0	10.0	9.5	10.2	8.8	8.7	7.4	7.7	6.4
28.0	8.6	8.2	9.0	8.3	8.1	6.9	7.2	6.0
30.0	7.4	7.0	7.8	7.5	7.6	6.5	6.7	5.6
32.0	6.3	6.0	6.8	6.5	6.9	6.1	6.2	5.3
34.0	5.3	5.1	5.8	5.6	6.0	5.8	5.8	4.9
36.0	4.4	4.2	5.0	4.8	5.3	5.1	5.5	4.6
38.0	3.6	3.4	4.2	4.1	4.5	4.5	4.8	4.4
40.0	2.9	2.7	3.5	3.4	3.9	3.8	4.2	4.1
42.0	2.2	2.1	2.9	2.8	3.3	3.3	3.6	3.6
44.0			2.3	2.2	2.7	2.7	3.1	3.1
46.0			1.8	1.7	2.2	2.2	2.6	2.7
48.0					1.8	1.8	2.1	2.2
50.0							1.7	1.8
θ (°)	56~84.5	58~84.5	58~84.5	60~84.5	60~84.5	63~84.5	63~84.5	66~84.5
標準フック	25t		25t		11.3t		11.3t	
フック質量	870kg		870kg		440kg		440kg	
標準巻掛本数	2		2		1		1	

注) カウンタウエイト118t、アウトリガ張出幅8.5m
 または、カウンタウエイト118t、アウトリガ張出幅8.0m
 または、カウンタウエイト98t、アウトリガ張出幅8.5m
 または、カウンタウエイト98t、アウトリガ張出幅8.0m

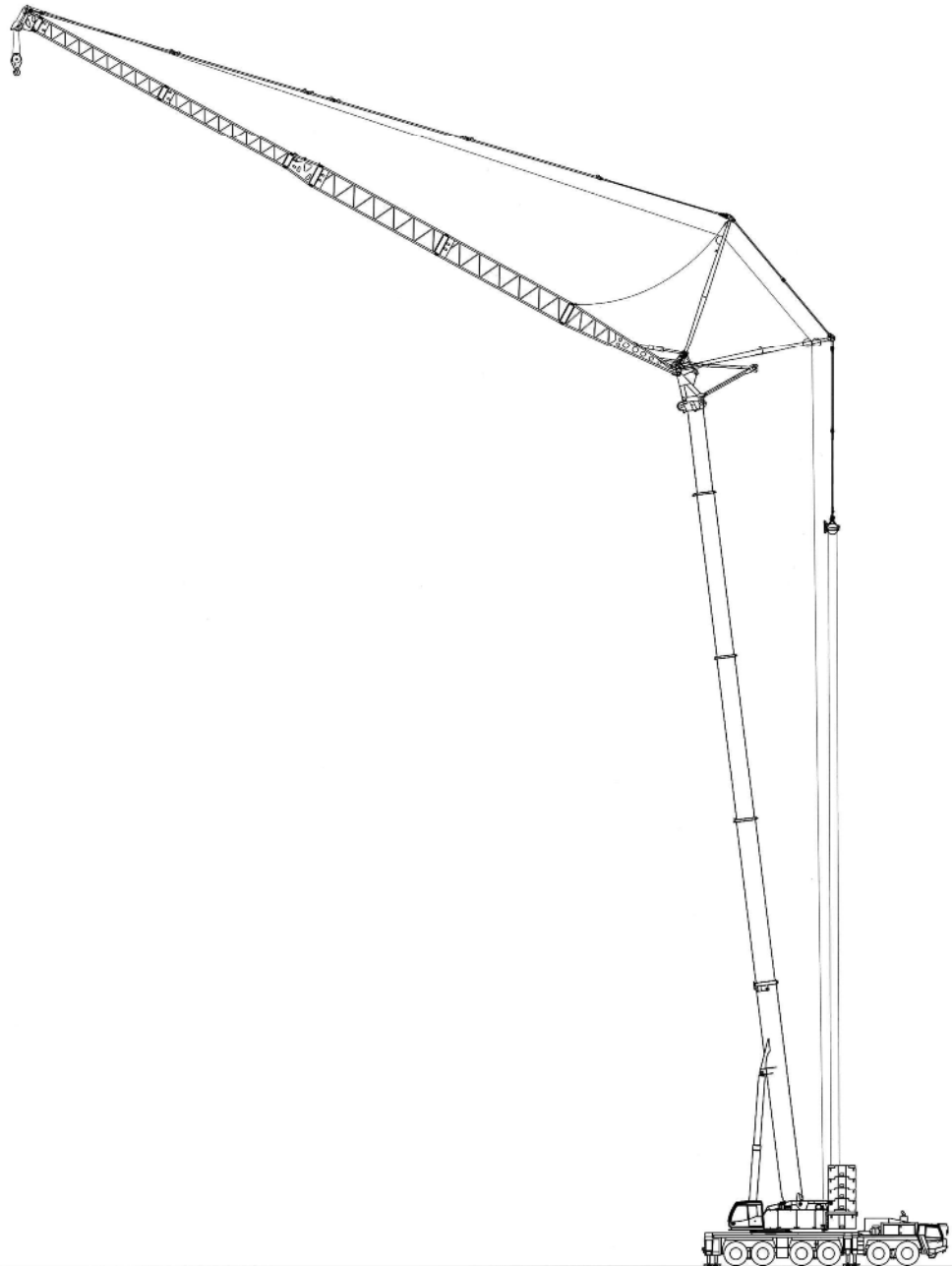


360t オールテレーンクレーン TADANO ATF360G-6



オールテレーンクレーン
ATF 360G-6
ラフィングジブ (FLJ)

オールテレーン
360t





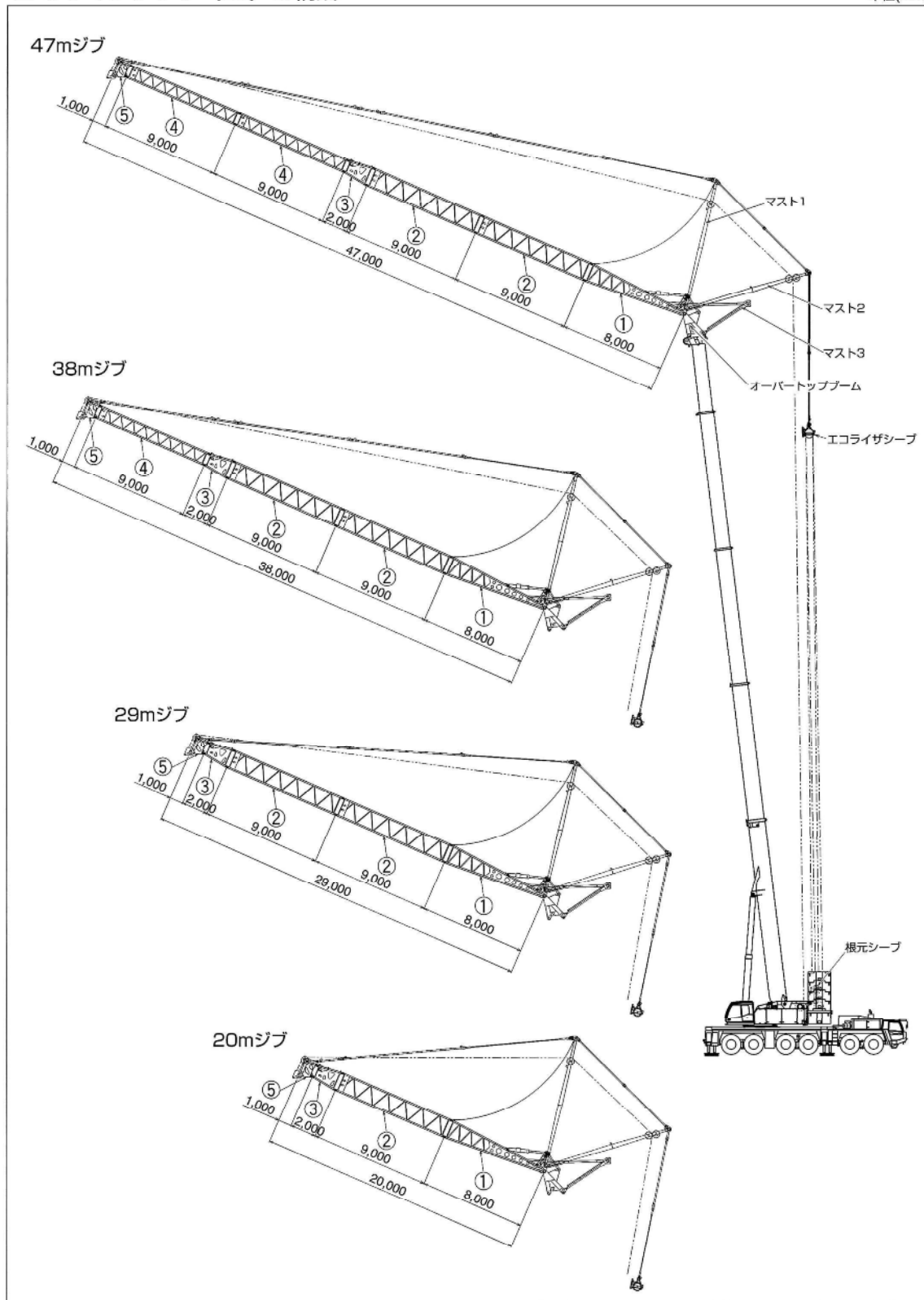
360t オールテレーンクレーン TADANO ATF360G-6

ラフィングジブ



■ ラフィングジブ (LJ) の構成

単位(mm)



360t オールテレーンクレーン TADANO ATF360G-6

ラフィングジブ



■ ラフィングジブ (LJ) 長さ 組合せ

20mジブ				1.0m ⑤	2.0m ③	9.0m ②	8.0m ①
29mジブ		1.0m ⑤	2.0m ③	9.0m ②	9.0m ②	8.0m ①	
38mジブ	1.0m ⑤	9.0m ④	2.0m ③	9.0m ②	9.0m ②	8.0m ①	
47mジブ	1.0m ⑤	9.0m ④	9.0m ④	2.0m ③	9.0m ②	9.0m ②	8.0m ①

ジブの組合せは上記に従ってください。これ以外の組合せは禁止します。

■ 各部の質量

記号	名称	質量
—	マスト1+マスト2	4.5 t
①	ベースジブ (マスト3+オーパートップブーム)	5.5 t
②	ミドル1ジブ	1.7 t
③	レデューサジブ	0.7 t
④	ミドル2ジブ	1.5 t
⑤	トップジブ	1.0 t
—	エコライザシーブ	0.5 t
—	根元シーブ	1.0 t



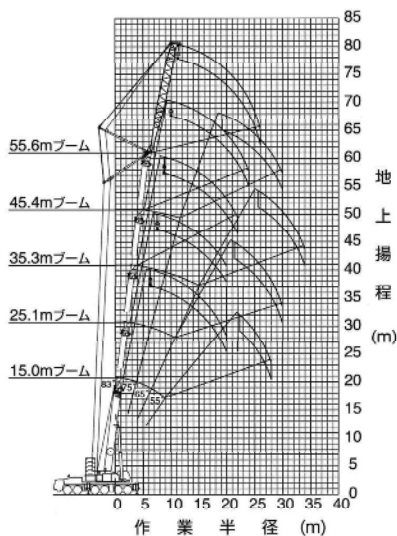
360t オールテレーンクレーン TADANO ATF360G-6

ラフィングジブ



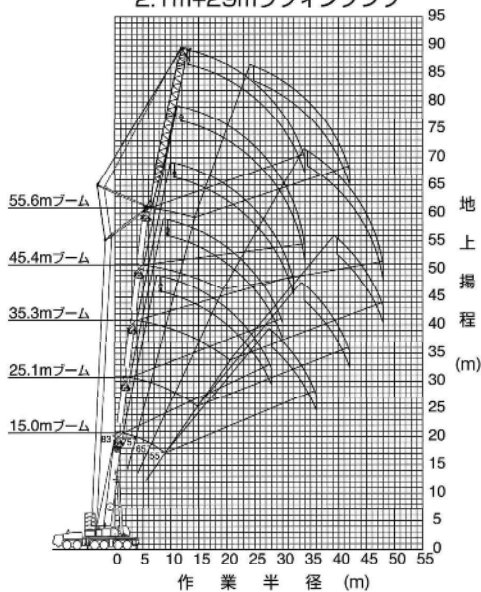
ラフィングジブ (LJ) 作業半径-揚程図

2.1m+20mラフィングジブ



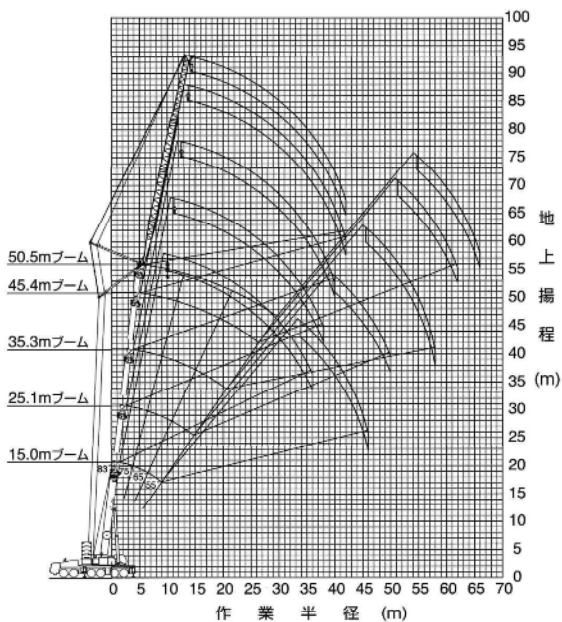
- (注) 1. 上図はブームおよびジブのたわみを含んでいません。
 2. LB性能の最大作業半径を図示しています。
 3. 20.1m, 30.2m, 40.4m, 50.5mブームの揚程図は図示していません。

2.1m+29mラフィングジブ



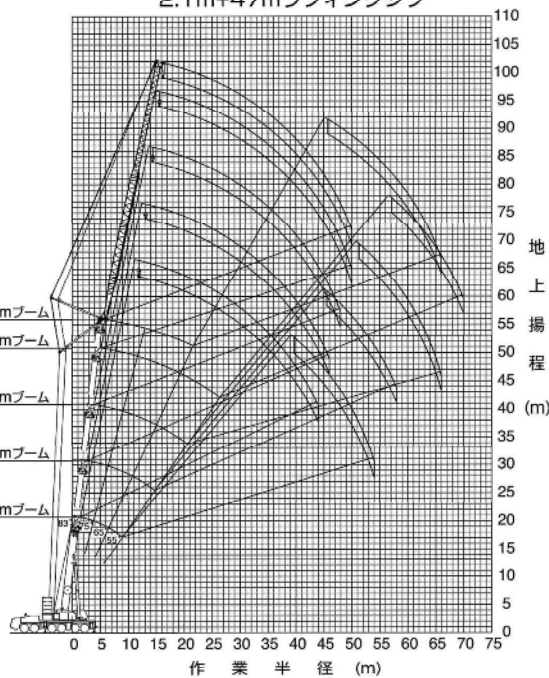
- (注) 1. 上図はブームおよびジブのたわみを含んでいません。
 2. LA性能の最大作業半径を図示しています。
 3. 20.1m, 30.2m, 40.4m, 50.5mブームの揚程図は図示していません。

2.1m+38mラフィングジブ



- (注) 1. 上図はブームおよびジブのたわみを含んでいません。
 2. LA性能の最大作業半径を図示しています。
 3. 20.1m, 30.2m, 40.4mブームの揚程図は図示していません。

2.1m+47mラフィングジブ



- (注) 1. 上図はブームおよびジブのたわみを含んでいません。
 2. LA性能の最大作業半径を図示しています。
 3. 20.1m, 30.2m, 40.4mブームの揚程図は図示していません。

360t オールテレーンクレーン TADANO ATF360G-6

ラフィングジブ



ラフィングジブ(LJ) 定格総荷重表

1. 定格総荷重表の性能区分LA~LGは、下表のとおりです。

アウトリガ張出幅 カウンタウエイト	138 t	118 t	98 t	78 t	58 t	47 t
8.5 m	LA	LB	LD	LE	LF	LG
8.0 m		LC	LD	LE	LF	LG
6.8 m				LF	LG	

2. 定格総荷重は、つり具質量とフック質量 (80tフック：1,270kg、25tフック：870kg) を含んだ値を示します。
 3. 定格総荷重は、ブームのたわみを含んだ実際の作業半径に基づいています。
 4. 各ブーム長さにおける各ブーム段の伸長状態 (伸長割合%) は、下表のとおりです。

ブーム長さ	15.0 m	20.1 m	25.1 m	30.2 m	35.3 m	40.4 m	45.4 m	50.5 m	55.6 m
伸縮ブーム1	0	0	45	90	90	90	90	90	90
伸縮ブーム2	0	45	45	45	90	90	90	90	90
伸縮ブーム3	0	0	0	0	0	45	90	90	90
伸縮ブーム4	0	0	0	0	0	0	0	45	90

5. 定格総荷重表中の標準巻掛本数よりも少ない本数で使用する場合
 ・巻掛本数の下限は下表のとおりです。

ジブ長さ	20m	29m	36m	47m
最小巻掛本数	3本	2本		

・最大荷重の上限は下表のとおりです。

掛数	5本	4本	3本	2本
最大荷重	54.7t	44.2t	33.5t	22.5t

6. Bピン (ブーム固定ピン) を挿入していない状態では使用できません。
 7. 定格総荷重は、アウトリガを水平堅土上に設置したときの値です。
 8. 定格総荷重表は、風による影響を含んでいません。瞬間最大風速が10m/s以上の風速では、クレーン作業を中止してください。
 9. 定格総荷重表中の太線より上側はクレーンの強度に、下側はクレーンの安定に基づいています。
 10. 「 $\theta(^{\circ})$ 」は、無負荷状態で可能なジブオフセット角度範囲を示します。



360t オールテレーンクレーン TADANO ATF360G-6

ラフィングジブ



■ L A性能 2.1m+20mラフィングジブ

単位：t

ブーム長さ	15.0m			20.1m			25.1m			30.2m			35.3m			40.4m			45.4m			50.5m			55.6m
ブーム起伏角 作業半径(m)	75°	65°	55°	75°	65°	55°	83°	75°	65°	83°	75°	65°	83°	75°	65°	83°	75°	65°	83°	75°	65°	83°	75°	65°	
12.0									38.8																
14.0	64.0								38.8						34.6										
16.0	64.0			53.0					38.8					34.6		29.2									
18.0	62.0			53.0	38.8				38.8					34.6		29.2	18.8					11.9			
20.0	56.0	56.2		52.0	38.8				37.5	38.8				34.6		29.2	18.8				11.9		7.5		
22.0	51.0	51.0		48.5	47.2	38.2			37.0	38.8				34.6	34.6	29.2	18.8				11.9		7.5		
24.0		46.6	45.0	44.8	43.6	37.2	38.8			37.7				33.3		29.2	29.2	18.8			11.9		7.5		
26.0		42.8	41.4		40.4	37.2	38.5			35.1				30.9			27.2				18.8		7.5		
28.0			38.3	37.5		36.1				28.8				28.8			25.4				18.8		11.9		
30.0						33.7				26.9				23.5		23.7					18.8		11.9		
32.0										25.2				22.0									11.9		
34.0														20.6											
θ(°)	5~52	5~58	5~40	5~56	5~51	5~60	5~46	5~57	5~46	5~42	5~50	5~47	5~38	5~56	5~49	5~48	5~48	5~38	5~42	5~38	5~42	5~38	5~45		
標準フック	80t			80t			80t						80t			25t									
フック質量	1270kg			1270kg			1270kg						1270kg			870kg									
標準巻掛本数	6			5			4						3			3									

注) カウンタウエイト138t、アウトリガ張出幅8.5m

■ L A性能 2.1m+29mラフィングジブ

単位：t

ブーム長さ	15.0m				20.1m				25.1m				30.2m				35.3m				40.4m				45.4m				50.5m				55.6m			
ブーム起伏角 作業半径(m)	83°	75°	65°	55°	83°	75°	65°	55°	83°	75°	65°	55°	83°	75°	65°	55°	83°	75°	65°	55°	83°	75°	65°	55°	83°	75°	65°	55°	83°	75°	65°	55°	83°	75°	65°	55°
10.0	47.0																																			
11.0	47.0				39.5																															
12.0	47.0				39.5			27.5																												
14.0	47.0				39.5			27.5				27.5																								
16.0	47.0	47.0			39.5			27.5				27.5												24.7												
18.0	47.0	47.0			39.5	39.5		27.5				27.5											24.7			20.3										
20.0	47.0	47.0			39.5	39.5		27.5	27.5			27.5											24.7			20.3			13.4			7.7				
22.0	46.7	47.0			39.5	39.5		26.4	27.5			26.7	27.5										24.7			20.3			13.4			7.7			4.7	
24.0	41.9	45.9	45.9		39.5	39.5		25.4	27.3			25.6	27.5										24.7	24.7		20.3			13.4			7.7			4.7	
26.0	37.8	42.3	42.2		39.5	39.5	39.5		24.6	26.2			24.7	26.9									24.7	24.7		20.3			13.4			7.7			4.7	
28.0	32.3	38.5	39.0		35.6	37.8	37.1		23.8	25.3			24.0	25.8									24.1	24.7		20.3	20.3		13.4			7.7			4.7	
30.0		35.1	36.2	34.0		35.2	34.7		22.8	24.4	26.5			23.1	24.9								23.2	24.7		20.3	20.3		13.4	13.4		7.7			4.7	
32.0		29.4	33.8	32.5		32.9	32.5			23.6	25.5				24.1	24.9							22.4	24.5		20.3	20.3		13.4	13.4		7.7	7.7		4.7	
34.0			31.6	30.4		30.4	28.8			22.7	24.6				23.2	23.3							23.4			20.3			13.4	13.4		7.7	7.7		4.7	
36.0				28.5		28.5	27.0			23.8					22.5	21.9							22.1	19.0			19.1			13.4			7.7		4.7	
38.0							25.2			22.9	23.3				20.6								17.9				18.1	15.9		13.4			7.7		4.7	
40.0							23.6				21.8				19.5	17.4							16.8				14.9	13.4			7.7			4.7		
42.0											20.5					16.4								15.9				14.0			12.3				4.7	
44.0																15.5									12.8			13.3			11.8			7.7		
46.0																14.6									12.1			12.6			11.2			7.7		
48.0																									11.4				10.6			7.7				
50.0																															7.7					
θ(°)	5~60	5~65	5~48	5~35	5~56	5~53	5~46	5~42	5~61	5~55	5~43	5~34	5~56	5~57	5~40	5~38	5~61	5~47	5~38	5~30	5~55	5~48	5~45	5~59	5~49	5~41	5~53	5~41	5~38	5~48	5~48	5~41				
標準フック	80t				80t				80t								25t				25t															
フック質量	1270kg				1270kg				1270kg								870kg				870kg															
標準巻掛本数	5				4				3								3				2															

注) カウンタウエイト138t、アウトリガ張出幅8.5m



360t オールテレーンクレーン TADANO ATF360G-6

ラフィングジブ



LB性能 2.1m+20mラフィングジブ

単位：t

ブーム長さ	15.0m				20.1m			25.1m			30.2m			35.3m			40.4m		45.4m		50.5m		55.6m
ブーム起伏角 作業半径(m)	83°	75°	65°	55°	83°	75°	65°	83°	75°	65°	83°	75°	65°	83°	75°	65°	83°	75°	83°	75°	83°	75°	83°
8.0	64.0																						
9.0	64.0				53.0																		
10.0	64.0				53.0																		
11.0	64.0				53.0		38.8																
12.0	64.0				53.0		38.8		38.8														
14.0	64.0	64.0			53.0		38.8		38.8				34.6										
16.0	64.0	64.0			53.0	53.0	38.8		38.8				34.6			29.2							
18.0	58.5	61.6			53.0	53.0	38.4	38.8	38.8				34.6			29.2	18.8		11.9				
20.0	47.5	55.4	53.5		53.0	52.9	37.3	38.8	37.5	38.8			34.6			29.2	18.8		11.9			7.5	
22.0		50.3	48.6			48.5	46.8		38.2		37.0	38.8		34.6	34.6		29.2	18.8		11.9		7.5	
24.0			44.4	42.5			44.8	42.4		37.2	38.8		37.7			33.3	29.2	29.2	18.8		11.9	7.5	
26.0			40.1	38.4			38.4		37.2	36.3		35.1			30.9		27.2		18.8			7.5	
28.0				35.0			34.9			33.0			28.8	28.8			25.4		18.8			11.9	
30.0									30.2				26.9			23.5		23.7		18.8		11.9	
32.0													25.2			22.0						11.9	
34.0																20.6							
θ(°)	5~62	5~52	5~58	5~40	5~56	5~56	5~51	5~50	5~60	5~46	5~57	5~46	5~42	5~50	5~47	5~38	5~56	5~49	5~48	5~38	5~42	5~38	5~45
標準フック	80t				80t			80t						80t		25t							
フック質量	1270kg				1270kg			1270kg						1270kg		870kg							
標準巻掛本数	6				5			4						3		3							

注) カウンタウエイト118t、アウトリガ張出幅8.5m

LB性能 2.1m+29mラフィングジブ

単位：t

ブーム長さ	15.0m				20.1m			25.1m			30.2m			35.3m			40.4m		45.4m		50.5m		55.6m								
ブーム起伏角 作業半径(m)	83°	75°	65°	55°	83°	75°	65°	83°	75°	65°	83°	75°	65°	83°	75°	65°	83°	75°	83°	75°	83°	75°	83°	75°							
10.0	47.0																														
11.0	47.0				39.5																										
12.0	47.0				39.5		27.5																								
14.0	47.0				39.5		27.5				27.5																				
16.0	47.0	47.0			39.5		27.5				27.5			24.7																	
18.0	47.0	47.0			39.5	39.5	27.5				27.5			24.7			20.3														
20.0	47.0	47.0			39.5	39.5	27.5	27.5			27.5			24.7			20.3			13.4		7.7									
22.0	46.7	47.0			39.5	39.5		26.4	27.5		26.7	27.5		24.7			20.3			13.4		7.7		4.7							
24.0	41.9	45.3	43.6		39.5	39.5		25.4	27.3		25.6	27.5		24.7	24.7		20.3			13.4		7.7		4.7							
26.0	37.8	41.1	39.6		39.5	39.5	37.7	24.6	26.2		24.7	26.9		24.7	24.7		20.3			13.4		7.7		4.7							
28.0	32.3	37.5	36.1		35.6	36.5	34.4	23.8	25.3		24.0	25.8		24.1	24.7		20.3	20.3		13.4		7.7		4.7							
30.0		34.4	33.1	31.5		33.4	31.5	22.8	24.4	26.5		23.1	24.9		23.2	24.7		20.3	20.3		13.4	13.4	7.7		4.7						
32.0		29.4	30.5	29.0		30.9	29.0		23.6	25.5		24.1	24.9		22.4	24.5		20.3	20.3		13.4	13.4	7.7	7.7	4.7						
34.0			28.2	26.9		26.9	25.0		22.7	24.6		23.2	23.3		23.4			20.3			13.4	13.4	7.7	7.7	4.7						
36.0				25.0		25.0	23.3		23.5			22.5	21.7		22.1	19.0		19.1			13.4		7.7		4.7						
38.0							21.7		21.9	19.8		20.2			17.9			18.1	15.9		13.4		7.7		4.7						
40.0							20.3			18.5		18.8	16.4		16.8			14.9	13.4			7.7			4.7						
42.0										17.3			15.4			15.9			14.0			12.3			4.7						
44.0													14.4				12.8		13.3			11.8		7.7							
46.0													13.5				12.1		12.6			11.2		7.7							
48.0																	11.4				10.6		7.7								
50.0																						7.7									
θ(°)	5~60	5~65	5~48	5~35	5~56	5~53	5~46	5~42	5~61	5~55	5~43	5~34	5~56	5~57	5~40	5~38	5~61	5~47	5~38	5~30	5~55	5~48	5~45	5~59	5~49	5~41	5~53	5~41	5~38	5~48	5~41
標準フック	80t				80t			80t						25t		25t															
フック質量	1270kg				1270kg			1270kg						870kg		870kg															
標準巻掛本数	5				4			3						3		2															

注) カウンタウエイト118t、アウトリガ張出幅8.5m



360t オールテレクレーン TADANO ATF360G-6

ラフィングジブ



LD性能 2.1m+20mラフィングジブ

単位: t

ブーム長さ	15.0m				20.1m				25.1m				30.2m				35.3m				40.4m				45.4m				50.5m				55.6m			
ブーム起伏角 作業半径(m)	83°	75°	65°	55°	83°	75°	65°	55°	83°	75°	65°	55°	83°	75°	65°	55°	83°	75°	65°	55°	83°	75°	65°	55°	83°	75°	65°	55°	83°	75°	65°	55°	83°	75°	65°	55°
8.0	64.0																																			
9.0	64.0				53.0																															
10.0	64.0				53.0																															
11.0	64.0				53.0			38.8																												
12.0	64.0				53.0			38.8			38.8																									
14.0	64.0	64.0			53.0			38.8			38.8				34.6																					
16.0	64.0	64.0			53.0	53.0		38.8			38.8			34.6			29.2																			
18.0	58.5	57.4			53.0	53.0		38.4	38.8		38.8			34.6		29.2		18.8		11.9																
20.0	47.5	50.5	48.5		51.4	49.0		37.3	38.8		37.5	38.8		34.6		29.2		18.8		11.9		7.5														
22.0		44.7	43.0		43.4	40.8		38.2			37.0	38.8		34.6	34.6		29.2		18.8		11.9	7.5														
24.0			38.5	36.6		39.3	36.6		37.2	34.2		36.1				33.3	29.2	29.2	18.8		11.9	7.5														
26.0			34.7	33.1		33.0		34.1	30.9		32.6			30.9			27.2	18.8			7.5															
28.0				30.1		30.0			28.1		25.9		28.5			25.4	18.8					11.9														
30.0									25.7		23.7			22.1	23.7	18.8					11.9															
32.0											21.7				20.3							11.9														
34.0															18.6																					
θ(°)	5~62	5~52	5~58	5~40	5~56	5~56	5~51	5~50	5~60	5~46	5~57	5~46	5~42	5~50	5~47	5~38	5~56	5~49	5~48	5~38	5~42	5~38	5~45													
標準フック	80t				80t				80t				80t				25t																			
フック質量	1270kg				1270kg				1270kg				1270kg				870kg																			
標準巻掛本数	6				5				4				3				3																			

注) カウンタウエイト98t、アウトリガ張出幅8.5m
または、カウンタウエイト98t、アウトリガ張出幅8.0m

LD性能 2.1m+29mラフィングジブ

単位: t

ブーム長さ	15.0m				20.1m				25.1m				30.2m				35.3m				40.4m				45.4m				50.5m				55.6m				
ブーム起伏角 作業半径(m)	83°	75°	65°	55°	83°	75°	65°	55°	83°	75°	65°	55°	83°	75°	65°	55°	83°	75°	65°	55°	83°	75°	65°	55°	83°	75°	65°	55°	83°	75°	65°	55°	83°	75°	65°	55°	
10.0	47.0																																				
11.0	47.0				39.5																																
12.0	47.0				39.5			27.5																													
14.0	47.0				39.5			27.5			27.5																										
16.0	47.0	47.0			39.5			27.5			27.5			24.7																							
18.0	47.0	47.0			39.5	39.5		27.5			27.5			24.7								20.3															
20.0	47.0	47.0			39.5	39.5		27.5	27.5		27.5			24.7								20.3		13.4		7.7											
22.0	45.5	44.2			39.5	39.5		26.4	27.5		26.7	27.5		24.7								20.3		13.4		7.7				4.7							
24.0	40.9	39.6	37.9		39.5	38.4		25.4	27.3		25.6	27.5		24.7	24.7							20.3		13.4		7.7				4.7							
26.0	37.1	35.8	34.2		36.5	34.7	32.4		24.6	26.2		24.7	26.9		24.7	24.7						20.3		13.4		7.7				4.7							
28.0	32.3	32.6	31.2		33.3	31.6	29.4		23.8	25.3		24.0	25.8		24.1	24.7						20.3	20.3	13.4		7.7				4.7							
30.0		29.8	28.5	26.9		28.9	26.9		22.8	24.4	25.1		23.1	24.9		23.2	24.7					20.3	20.3	13.4	13.4	7.7				4.7							
32.0		27.5	26.3	24.8		26.6	24.8		23.6	23.1			24.1	21.0		22.4	23.4					20.3	20.3	13.4	13.4	7.7	7.7			4.7							
34.0			24.2	22.9		22.9	21.1		22.7	21.3			22.5	19.3			21.6						20.3	13.4	13.4	7.7	7.7			4.7			4.7				
36.0				21.2		21.2	19.5			19.7			20.8	17.9			20.0	16.6					19.1		13.4		7.7			4.7			4.7				
38.0							18.1			18.3	16.2			16.6				15.3					17.7	14.1		13.4			7.7			4.7		4.7			
40.0								16.8			15.1		15.4	13.0				14.3					13.1	13.4				7.7			4.7		4.7				
42.0											14.1			12.1				13.3						12.2								4.7		4.7			
44.0														11.2					9.5					11.3								7.7		4.7			
46.0														10.4					8.8					10.5								7.7		4.7			
48.0																			8.1						8.8								7.7		4.7		
50.0																																		7.2		4.7	
θ(°)	5~60	5~65	5~48	5~35	5~56	5~53	5~46	5~42	5~61	5~55	5~43	5~34	5~56	5~57	5~40	5~38	5~61	5~47	5~38	5~30	5~55	5~48	5~45	5~59	5~49	5~41	5~53	5~41	5~38	5~48	5~41						
標準フック	80t				80t				80t				25t				25t																				
フック質量	1270kg				1270kg				1270kg				870kg				870kg																				
標準巻掛本数	5				4				3				3				2																				

注) カウンタウエイト98t、アウトリガ張出幅8.5m
または、カウンタウエイト98t、アウトリガ張出幅8.0m



360t オールテレーンクレーン TADANO ATF360G-6



オールテレーンクレーン
ATF 360G-6
ラフィングジブ+エクステンションジブ

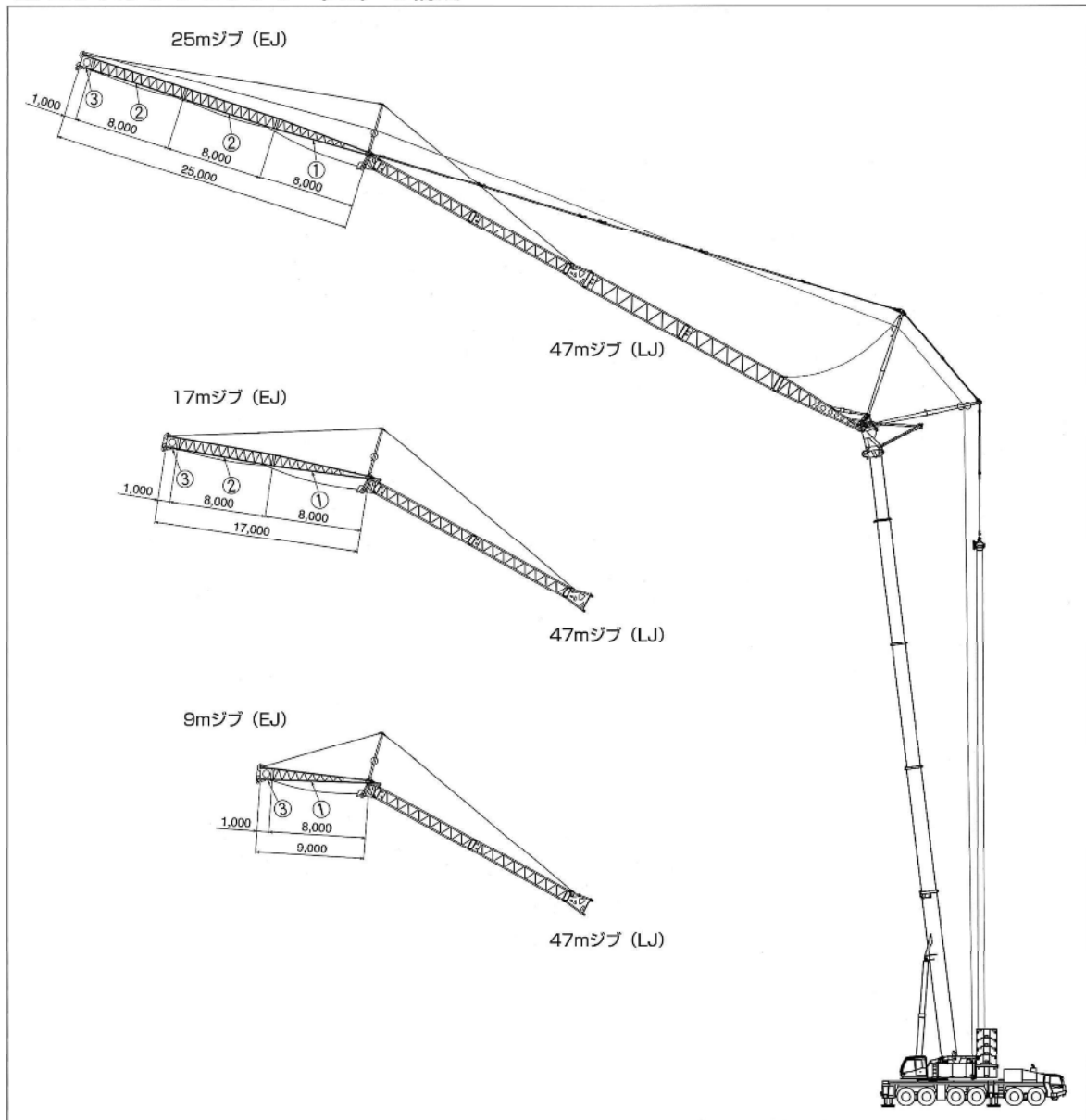


360t オールテレーンクレーン TADANO ATF360G-6

ラフィングジブ+エクステンションジブ



■ エクステンションジブ (EJ) の構成



オールテレーン
360t

■ エクステンションジブ (EJ) 長さ 組合せ

9mジブ	
17mジブ	
25mジブ	

ジブの組合せは上記に従ってください。これ以外の組合せは禁止します。

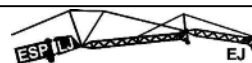
■ 各部の質量

記号	名称	質量
①	(EJ) ベースジブ	0.7 t
②	(EJ) ミドルジブ	0.4 t
③	(EJ) トップジブ	0.5 t



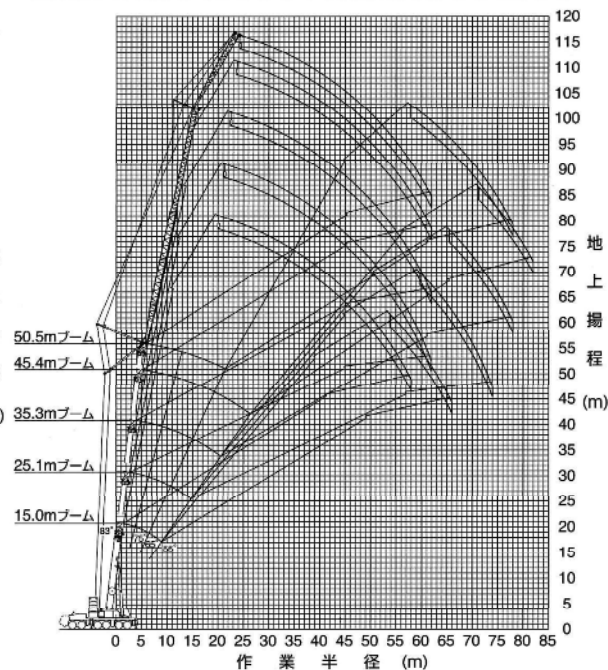
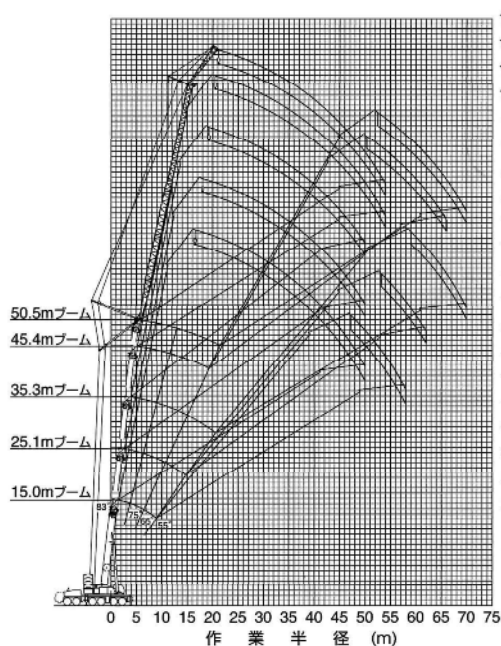
360t オールテレーンクレーン TADANO ATF360G-6

ラフィングジブ+エクステンションジブ

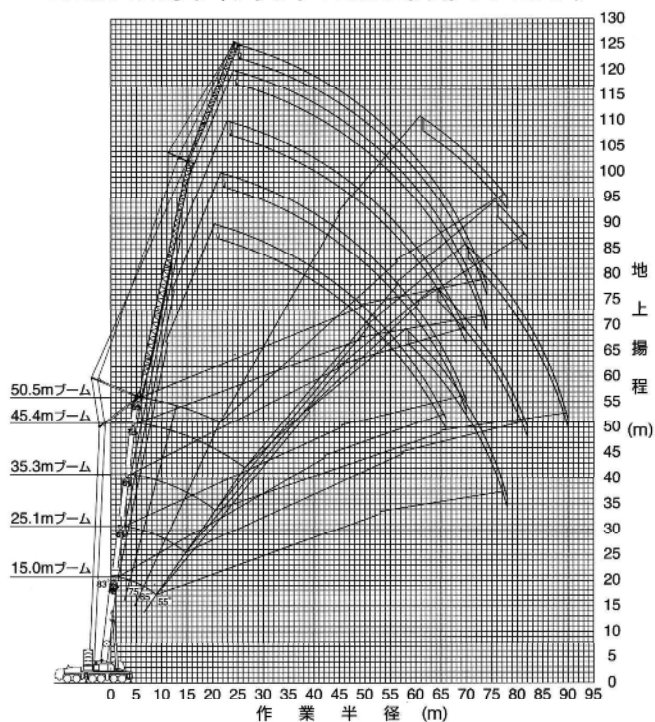


ラフィングジブ (LJ) + エクステンションジブ (EJ) 作業半径-揚程図

2.1m+47mラフィングジブ+9mエクステンションジブ 2.1m+47mラフィングジブ+17mエクステンションジブ



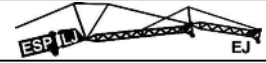
2.1m+47mラフィングジブ+25mエクステンションジブ



(注) 1. 本図はブームおよびジブのたわみを含んでいません。
2. LA性能の最大作業半径を表示しています。
3. 20.1m, 30.2m, 40.4mブームの揚程図は図示していません。

360t オールテレーンクレーン TADANO ATF360G-6

ラフィングジブ+エクステンションジブ



ラフィングジブ (LJ) + エクステンションジブ (EJ) 定格総荷重表

1. 定格総荷重表の性能区分LA~LEは、下表のとおりです。

アウトリガ張出幅	カウンタウエイ	138 t	118 t	98 t	78 t
8.5 m		LA	LB	LD	LE
8.0 m			LC	LD	LE

2. 定格総荷重は、つり具質量とフック質量（25tフック：870kg、11.3tフック：440kg）を含んだ値を示します。
 3. 定格総荷重は、ブームのたわみを含んだ実際の作業半径に基づいています。
 4. 各ブーム長さにおける各ブーム段の伸長状態（伸長割合%）は、下表のとおりです。

ブーム長さ	15.0 m	20.1 m	25.1 m	30.2 m	35.3 m	40.4 m	45.4 m	50.5 m
伸縮ブーム1	0	0	45	90	90	90	90	90
伸縮ブーム2	0	45	45	45	90	90	90	90
伸縮ブーム3	0	0	0	0	0	45	90	90
伸縮ブーム4	0	0	0	0	0	0	0	45

5. 定格総荷重表中の標準巻掛本数よりも少ない本数で使用する場合
 ・巻掛本数の下限、および最大荷重の上限は下表のとおりです。

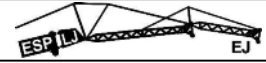
ジブ長さ	47m+9m
最小巻掛本数	1本
最大荷重	11.3t

6. Bピン（ブーム固定ピン）を挿入していない状態では使用できません。
 7. 定格総荷重は、アウトリガを水平堅土上に設置したときの値です。
 8. 定格総荷重表は、風による影響を含んでいません。瞬間最大風速が10m/s以上の風速では、クレーン作業を中止してください。
 9. 定格総荷重表中の太線より上側はクレーンの強度に、下側はクレーンの安定に基づいています。
 10. 「 θ (°)」は、無負荷状態で可能なジブオフセット角度範囲を示します。



360t オールテレーンクレーン TADANO ATF360G-6

ラフィングジブ+エクステンションジブ



■ LA性能 2.1m+47mラフィングジブ+25m エクステンションジブ

単位：t

ブーム長さ	15.0m				20.1m				25.1m				30.2m				35.3m				40.4m				45.4m				50.5m			
ブーム起状角 作業半径(m)	83°	75°	65°	55°	83°	75°	65°	55°	83°	75°	65°	55°	83°	75°	65°	55°	83°	75°	65°	55°	83°	75°	65°	55°	83°	75°	65°	55°	83°	75°	65°	55°
24.0	6.3				5.8																											
26.0	6.3				5.8							3.6				3.3																
28.0	6.3				5.8							3.6				3.3				3.0												
30.0	6.3				5.8							3.6				3.3				3.0			2.1									
32.0	6.3				5.8							3.6				3.3				3.0			2.1									
34.0	6.3	6.3			5.8							3.6				3.3				3.0			2.1			1.6						
36.0	6.3	6.3			5.8	5.8						3.6				3.3				3.0			2.1			1.6				1.3		
38.0	6.3	6.3			5.8	5.8						3.6	3.6			3.3				3.0			2.1			1.6				1.3		
40.0	6.0	6.3			5.8	5.8						3.6	3.6			3.3	3.3			3.0			2.1			1.6				1.3		
42.0	5.7	6.1			5.8	5.8						3.6	3.6			3.3	3.3			3.0	3.0		2.1			1.6				1.3		
44.0	5.5	5.8			5.6	5.8						3.6	3.6			3.3	3.3			3.0	3.0		2.1	2.1		1.6				1.3		
46.0	5.2	5.5			5.3	5.7						3.6	3.6			3.3	3.3			3.0	3.0		2.1	2.1		1.6				1.3		
48.0	5.0	5.3	5.6		5.1	5.4						3.6	3.6			3.3	3.3			3.0	3.0		2.1	2.1		1.6	1.6			1.3		
50.0	4.8	5.0	5.3		4.9	5.2						3.6	3.6			3.3	3.3			3.0	3.0		2.1	2.1		1.6	1.6			1.3		
54.0	4.4	4.7	4.9		4.5	4.8	5.1					3.6	3.6	3.6		3.3	3.3			3.0	3.0		2.1	2.1		1.6	1.6			1.3		
58.0	4.1	4.3	4.5		4.2	4.4	4.7					3.6	3.6	3.6		3.3	3.3	3.3		3.0	3.0		2.1	2.1		1.6	1.6			1.3		
62.0	3.9	4.0	4.2	4.4	3.9	4.1	4.4					3.6	3.6	3.6		3.3	3.3	3.3		3.0	3.0	3.0	2.1	2.1	2.1	1.6	1.6			1.3		
66.0	3.6	3.8	3.9	4.1	3.7	3.9	4.1	4.3				3.6	3.6	3.6		3.3	3.3	3.3		3.0	3.0	3.0	2.1	2.1	2.1	1.6	1.6	1.6		1.3		
70.0		3.6	3.7	3.8	3.5	3.6	3.8	4.0				3.5	3.6	3.6	3.6	3.3	3.3	3.3	3.3		3.0	3.0	3.0	2.1	2.1	2.1	1.6	1.6	1.6		1.3	
74.0		3.4	3.5	3.6		3.4	3.6	3.8				3.5	3.6	3.6		3.3	3.3	3.3		3.0	3.0	3.0	2.1	2.1		1.6	1.6	1.6		1.3		
78.0				3.4			3.4	3.6				3.5	3.6			3.3	3.3	3.3		3.0	3.0	3.0	2.1	2.1	2.1	1.6	1.6	1.6		1.3		
82.0								3.4				3.5				3.3	3.3			3.0	3.0		2.1	2.1		1.6	1.5			1.3		
86.0															3.3					3.0			2.1	2.1								
90.0																				3.0			2.1									
θ(°)	5~54	5~61	5~42	5~37	5~61	5~56	5~47	5~40	5~59	5~52	5~41	5~31	5~58	5~50	5~46	5~34	5~56	5~54	5~40	5~36	5~53	5~50	5~42	5~28	5~58	5~45	5~36	5~15	5~55	5~49	5~20	
標準フック	11.3t																															
フック質量	440kg																															
標準巻掛本数	1																															

注) カウンタウエイト138t、アウトリガ張出幅8.5m

オールテレーン
360t



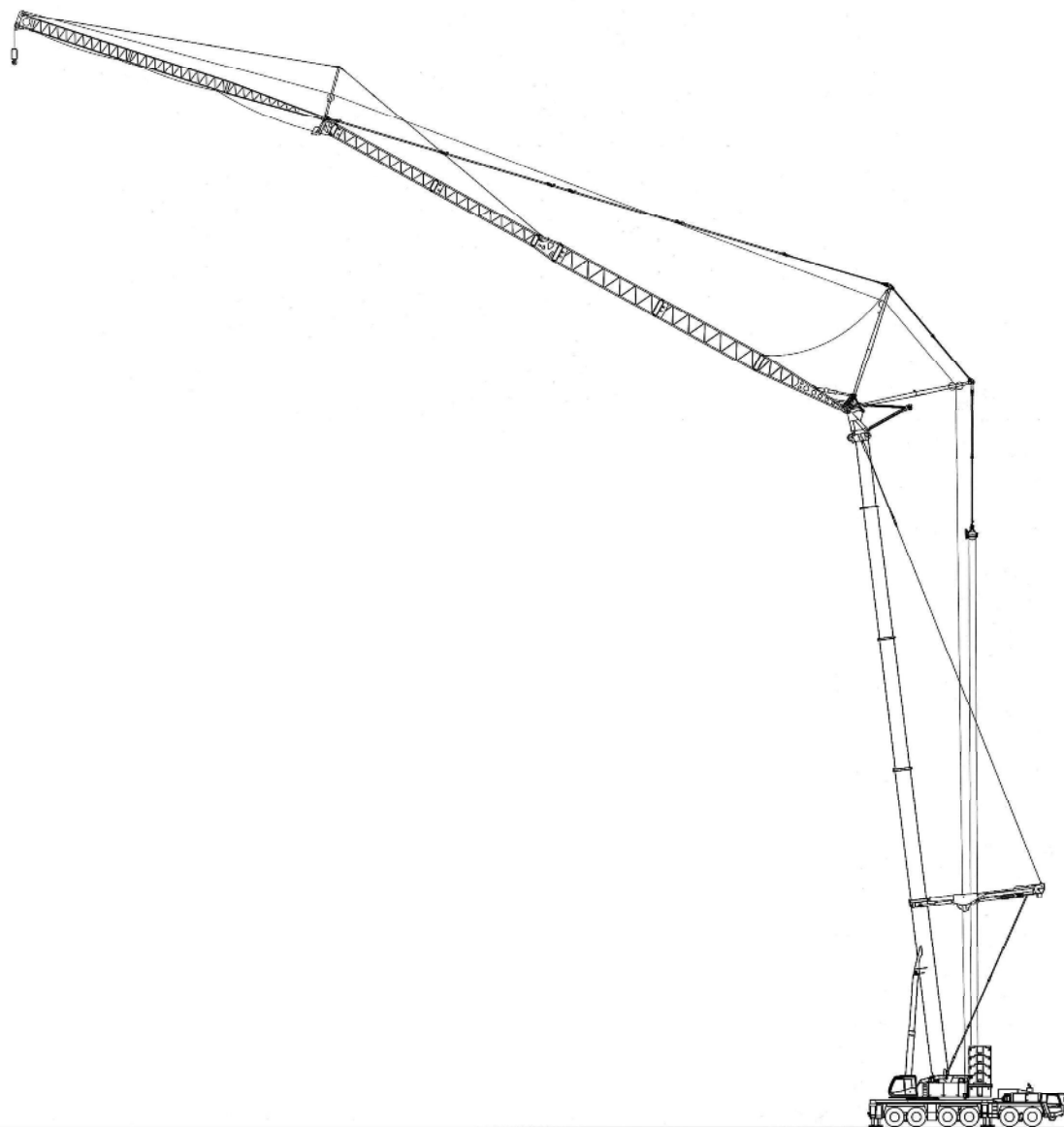
360t オールテレーンクレーン TADANO ATF360G-6



オールテレーンクレーン
ATF 360G-6

TRA+ラフイングジブ (LJ)

TRA+ラフイングジブ (LJ)+エクステンションジブ (EJ)



TRA : Tawami Reduction Attachment

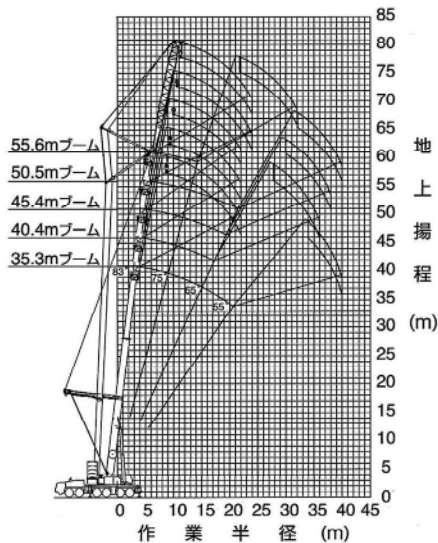
360t オールテレーンクレーン TADANO ATF360G-6

TRA+ラフィングジブ (+エクステンションジブ)



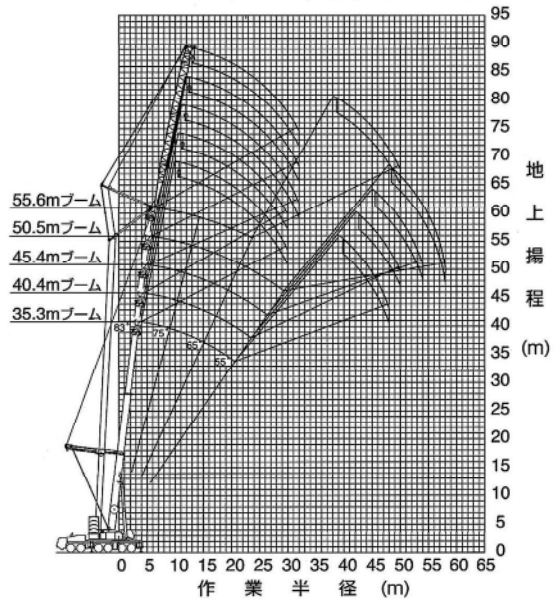
TRA+ラフィングジブ (LJ) 作業半径-揚程図

TRA+2.1m+20mラフィングジブ



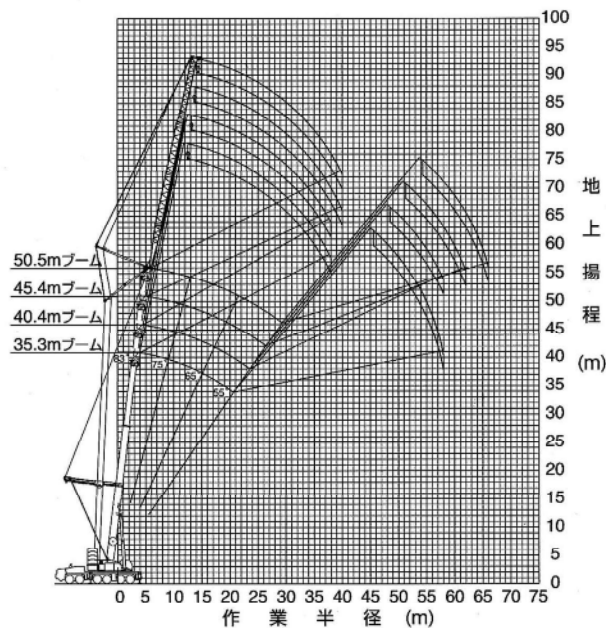
(注) 1. 上図はブームおよびジブのたわみを含んでいません。
2. TLB性能の最大作業半径を図示しています。

TRA+2.1m+29mラフィングジブ



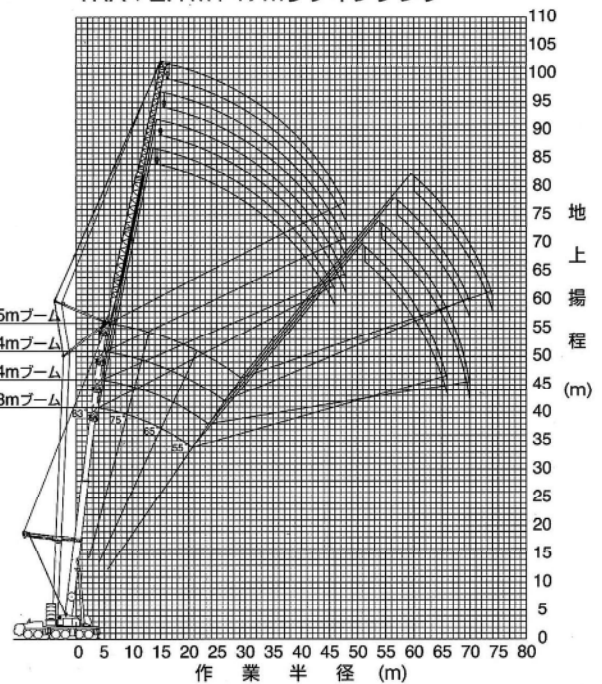
(注) 1. 上図はブームおよびジブのたわみを含んでいません。
2. TLB性能の最大作業半径を図示しています。

TRA+2.1m+38mラフィングジブ



上図はブームおよびジブのたわみを含んでいません。
2. TLA性能の最大作業半径を図示しています。

TRA+2.1m+47mラフィングジブ

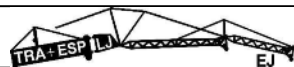


(注) 1. 上図はブームおよびジブのたわみを含んでいません。
2. TLA性能の最大作業半径を図示しています。



360t オールテレーンクレーン TADANO ATF360G-6

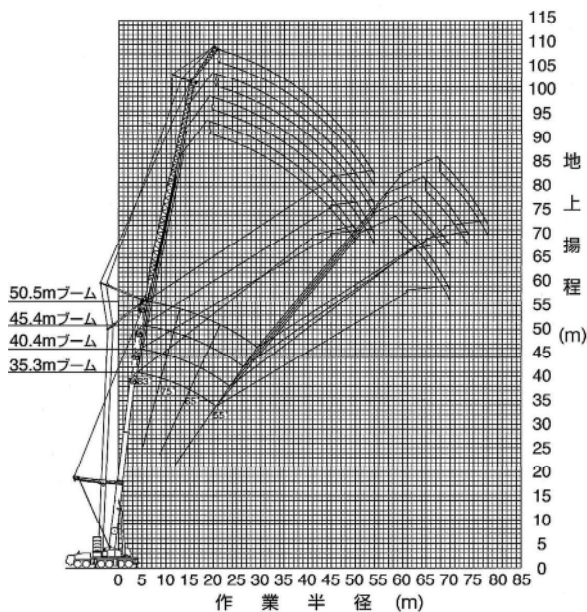
TRA+ラフィングジブ(+エクステンションジブ)



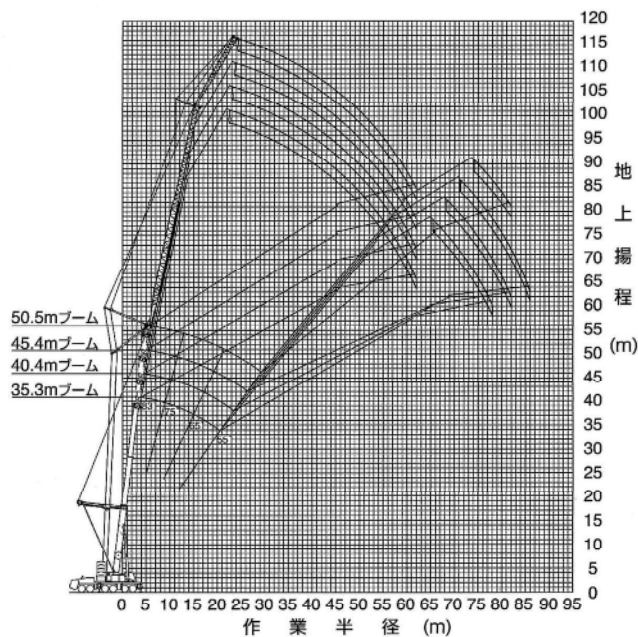
TRA+ラフィングジブ(LJ)+エクステンションジブ(EJ)作業半径-揚程図

TRA+2.1m+47mラフィングジブ+9mエクステンションジブ

TRA+2.1m+47mラフィングジブ+17mエクステンションジブ

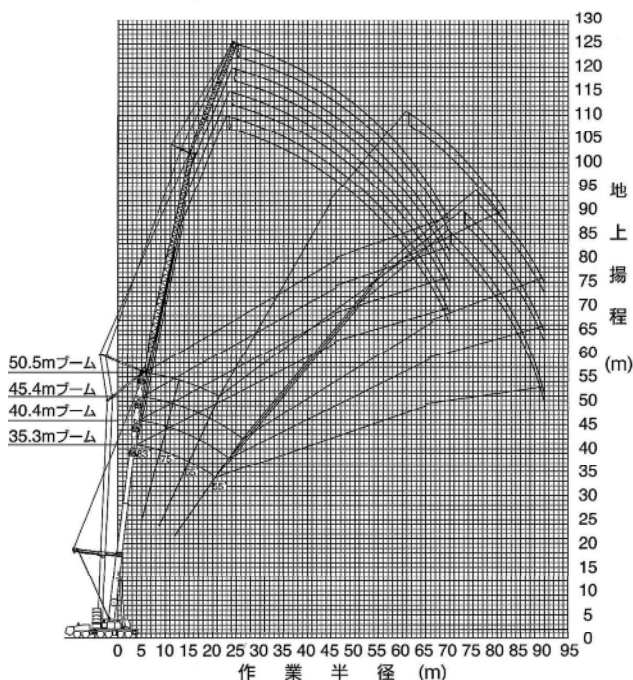


(注) 1. 上図はブームおよびジブのたわみを含んでいません。
2. TLA性能の最大作業半径を図示しています。



(注) 1. 上図はブームおよびジブのたわみを含んでいません。
2. TLA性能の最大作業半径を図示しています。

TRA+2.1m+47mラフィングジブ+25mエクステンションジブ



(注) 1. 上図はブームおよびジブのたわみを含んでいません。
2. TLA性能の最大作業半径を図示しています。

360t オールテレーンクレーン TADANO ATF360G-6

TRA+ラフィングジブ (+エクステンションジブ)



TRA+ラフィングジブ (LJ) 定格総荷重表

TRA+ラフィングジブ (LJ) +エクステンションジブ (EJ) 定格総荷重表

1. 定格総荷重表の性能区分TLA~TLFは、下表のとおりです。

アウトリガ張出幅	カウンタウェイト	138 t	118 t	98 t	78 t	58 t
8.5 m		TLA	TLB	TLD	TLE	TLF
8.0 m			TLC	TLD	TLE	TLF
6.8 m					TLF	

2. 定格総荷重は、つり具質量とフック質量 (80tフック：1,270kg、25tフック：870kg、11.3tフック：440kg) を含んだ値を示します。
 3. 定格総荷重は、ブームのたわみを含んだ実際の作業半径に基づいています。
 4. 各ブーム長さにおける各ブーム段の伸長状態 (伸長割合%) は、下表のとおりです。

ブーム長さ	35.3 m	40.4 m	45.4 m	50.5 m	55.6 m
伸縮ブーム1	90	90	90	90	90
伸縮ブーム2	90	90	90	90	90
伸縮ブーム3	0	45	90	90	90
伸縮ブーム4	0	0	0	45	90

5. ブーム長さ35.3m未満での性能設定はありません。
 また、Bピン (ブーム固定ピン) を挿入していない状態では使用できません。
 6. 定格総荷重表中の標準巻掛本数よりも少ない本数で使用する場合
 ・巻掛本数の下限、および最大荷重の上限は下表のとおりです。

ジブ長さ	20m	29m
最小巻掛本数	3本	2本
最大荷重	33.5t	22.5t

7. 定格総荷重は、アウトリガを水平堅土上に設置したときの値です。
 8. 定格総荷重表は、風による影響を含んでいません。瞬間最大風速が10m/s以上の風速では、クレーン作業を中止してください。
 9. 定格総荷重表中の太線より上側はクレーンの強度に、下側はクレーンの安定に基づいています。
 10. 「 $\theta(^{\circ})$ 」は、無負荷状態で可能なジブオフセット角度範囲を示します。



360t オールテレーンクレーン TADANO ATF360G-6

TRA+ラフィングジブ (+エクステンションジブ)



TLA性能 TRA+2.1m+20mラフィングジブ

単位：t

ブーム長さ ブーム起伏角 作業半径(m)	35.3m			40.4m			45.4m			50.5m			55.6m	
	75°	65°	55°	75°	65°	75°	65°	83°	75°	65°	83°	75°	83°	75°
16.0											11.9			7.5
18.0											11.9			7.5
20.0	34.6										11.9			7.5
22.0	34.6				29.2						11.9			7.5
24.0	34.6				29.2		18.8				11.9			7.5
26.0	34.6				29.2		18.8			11.9				
28.0	33.8	30.7			29.2		18.8			11.9				7.5
30.0		28.7					18.8			11.9				7.5
32.0		26.9				25.1				11.9				7.5
34.0		25.1				23.6		18.8						
36.0			20.4			22.2		18.8				11.9		
38.0			19.2					18.8				11.9		
40.0			18.0									11.9		
θ(°)	5~50	5~40	5~34	5~39	5~36	5~41	5~33	5~45	5~42	5~29	5~39	5~32		
標準フック	80t			80t			25t							
フック質量	1270kg			1270kg			870kg							
標準巻掛本数	4			3			3							

注) カウンタウエイト138t、アウトリガ張出幅8.5m

TLA性能 TRA+2.1m+29mラフィングジブ

単位：t

ブーム長さ ブーム起伏角 作業半径(m)	35.3m			40.4m			45.4m			50.5m				55.6m				
	75°	65°	55°	83°	75°	65°	55°	83°	75°	65°	55°	83°	75°	65°	55°	83°	75°	65°
16.0				20.3				13.4										
18.0				20.3				13.4					7.7				4.7	
20.0				20.3				13.4					7.7				4.7	
22.0	24.7			20.3				13.4					7.7				4.7	
24.0	24.7			20.3	20.3			13.4					7.7				4.7	
26.0	24.7			20.3	20.3			13.4	13.4				7.7				4.7	
28.0	24.7			20.3	20.3			13.4	13.4				7.7	7.7			4.7	
30.0	24.7			20.3	20.3			13.4	13.4				7.7	7.7			4.7	4.7
32.0	24.5	24.7			20.3			13.4	13.4				7.7	7.7			4.7	4.7
34.0	23.8	23.9			20.3				13.4				7.7	7.7			4.7	4.7
36.0	22.8	22.5			20.3	20.3			13.4				7.7				4.7	4.7
38.0		21.3			20.1	19.7			13.4	13.4			7.7				4.7	4.7
40.0		20.1				18.6				13.4			7.7				4.7	4.7
42.0		19.0	16.2			17.6				13.4				7.7			4.7	4.7
44.0			15.3			16.7				13.4				7.7				4.7
46.0			14.4			15.9	13.2			13.4				7.7				4.7
48.0			13.7				12.5			13.4				7.7				4.7
50.0							11.9						10.6					4.7
54.0													9.6				7.7	
58.0																	7.6	
θ(°)	5~49	5~39	5~32	5~49	5~50	5~48	5~26	5~52	5~43	5~44	5~29	5~48	5~43	5~41	5~33	5~44	5~44	5~30
標準フック	25t									25t								
フック質量	870kg									870kg								
標準巻掛本数	3									2								

注) カウンタウエイト138t、アウトリガ張出幅8.5m

360t オールテレーンクレーン TADANO ATF360G-6

TRA+ラフィングジブ (+エクステンションジブ)



■ TLA性能 TRA+2.1m+38mラフィングジブ

単位：t

ブーム長さ ブーム起伏角 作業半径(m)	35.3m				40.4m				45.4m				50.5m			
	83°	75°	65°	55°	83°	75°	65°	55°	83°	75°	65°	55°	83°	75°	65°	55°
16.0	16.9															
18.0	16.9				13.4				9.0							
20.0	16.9				13.4				9.0				5.2			
22.0	16.9				13.4				9.0				5.2			
24.0	16.9				13.4				9.0				5.2			
26.0	16.9	16.9			13.4				9.0				5.2			
28.0	16.9	16.9			13.4	13.4			9.0				5.2			
30.0	16.9	16.9			13.4	13.4			9.0	9.0			5.2			
32.0	16.9	16.9			13.4	13.4			9.0	9.0			5.2	5.2		
34.0	16.7	16.9			13.4	13.4			9.0	9.0			5.2	5.2		
36.0	15.9	16.9			13.4	13.4			9.0	9.0			5.2	5.2		
38.0	15.2	16.9	16.9		13.4	13.4			9.0	9.0			5.2	5.2		
40.0		16.3	16.9			13.4	13.4		9.0	9.0			5.2	5.2		
42.0		15.6	16.9			13.4	13.4			9.0	9.0			5.2		
44.0		15.0	16.9			13.4	13.4			9.0	9.0			5.2		
46.0			16.4			13.4	13.4			9.0	9.0			5.2	5.2	
48.0			15.5	13.0			13.4			9.0	9.0			5.2	5.2	
50.0			14.7	12.3			13.4				9.0				5.2	
54.0				11.1			12.3	9.8			9.0				5.2	
58.0				10.0				8.9				7.6			5.2	5.2
62.0												6.9				5.2
66.0																5.2
θ(°)	5~54	5~49	5~39	5~41	5~50	5~50	5~45	5~27	5~53	5~51	5~35	5~29	5~50	5~44	5~40	5~31
標準フック	25t															
フック質量	870kg															
標準巻掛本数	2															

注) カウンタウエイト138t、アウトリガ張出幅8.5m

■ TLA性能 TRA+2.1m+47mラフィングジブ

単位：t

ブーム長さ ブーム起伏角 作業半径(m)	35.3m				40.4m				45.4m				50.5m			
	83°	75°	65°	55°	83°	75°	65°	55°	83°	75°	65°	55°	83°	75°	65°	55°
18.0	11.2				9.0											
20.0	11.2				9.0				6.2							
22.0	11.2				9.0				6.2				3.6			
24.0	11.2				9.0				6.2				3.6			
26.0	11.2				9.0				6.2				3.6			
28.0	11.2	11.2			9.0				6.2				3.6			
30.0	11.2	11.2			9.0	9.0			6.2				3.6			
32.0	11.2	11.2			9.0	9.0			6.2	6.2			3.6			
34.0	11.2	11.2			9.0	9.0			6.2	6.2			3.6	3.6		
36.0	11.2	11.2			9.0	9.0			6.2	6.2			3.6	3.6		
38.0	11.2	11.2			9.0	9.0			6.2	6.2			3.6	3.6		
40.0	11.2	11.2			9.0	9.0			6.2	6.2			3.6	3.6		
42.0	11.0	11.2	11.2		9.0	9.0			6.2	6.2			3.6	3.6		
44.0	10.4	11.2	11.2		9.0	9.0			6.2	6.2			3.6	3.6		
46.0	10.0	11.2	11.2		9.0	9.0	9.0		6.2	6.2			3.6	3.6		
48.0		10.7	11.2		9.0	9.0	9.0		6.2	6.2	6.2		3.6	3.6		
50.0		10.2	11.2			9.0	9.0			6.2	6.2			3.6	3.6	
54.0		9.4	10.8	10.0		9.0	9.0			6.2	6.2			3.6	3.6	
58.0			9.8	9.1			9.0	7.8			6.2			3.6	3.6	
62.0				8.2			9.0	7.0			6.2	5.7			3.6	
66.0				7.4				6.3			6.2	5.1			3.6	3.6
70.0								5.6				4.6				3.6
74.0																3.1
θ(°)	5~54	5~55	5~39	5~37	5~57	5~49	5~43	5~41	5~54	5~45	5~49	5~29	5~51	5~51	5~39	5~31
標準フック	25t															
フック質量	870kg															
標準巻掛本数	2															

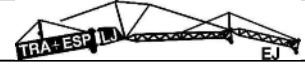
注) カウンタウエイト138t、アウトリガ張出幅8.5m

オールテレーン
360t



360t オールテレーンクレーン TADANO ATF360G-6

TRA+ラフィングジブ (+エクステンションジブ)



■ TLA性能 TRA+2.1m+47mラフィングジブ+9mエクステンションジブ

単位：t

ブーム長さ ブーム起伏角 作業半径(m)	35.3m				40.4m				45.4m				50.5m			
	83°	75°	65°	55°	83°	75°	65°	55°	83°	75°	65°	55°	83°	75°	65°	55°
22.0	6.9															
24.0	6.9				5.1				4.0							
26.0	6.9				5.1				4.0				2.7			
28.0	6.9				5.1				4.0				2.7			
30.0	6.9				5.1				4.0				2.7			
32.0	6.9				5.1				4.0				2.7			
34.0	6.9	6.9			5.1				4.0				2.7			
36.0	6.9	6.9			5.1	5.1			4.0				2.7			
38.0	6.9	6.9			5.1	5.1			4.0	4.0			2.7			
40.0	6.9	6.9			5.1	5.1			4.0	4.0			2.7	2.7		
42.0	6.9	6.9			5.1	5.1			4.0	4.0			2.7	2.7		
44.0	6.9	6.9			5.1	5.1			4.0	4.0			2.7	2.7		
46.0	6.9	6.9			5.1	5.1			4.0	4.0			2.7	2.7		
48.0	6.9	6.9	6.9		5.1	5.1			4.0	4.0			2.7	2.7		
50.0	6.9	6.9	6.9		5.1	5.1			4.0	4.0			2.7	2.7		
54.0		6.9	6.9		5.1	5.1	5.1		4.0	4.0	4.0		2.7	2.7		
58.0		6.9	6.9			5.1	5.1			4.0	4.0			2.7	2.7	
62.0			6.9	6.9			5.1	5.1			4.0			2.7	2.7	
66.0				6.8			5.1	5.1			4.0				2.7	
70.0				6.1				5.0				3.9			2.7	
74.0												3.4				2.3
78.0																2.0
θ(°)	5~44	5~42	5~28	5~23	5~50	5~39	5~31	5~17	5~48	5~35	5~26	5~18	5~46	5~39	5~29	5~19
標準フック	11.3t															
フック質量	440kg															
標準巻掛本数	1															

注) カウンタウエイト138t、アウトリガ張出幅8.5m

■ TLA性能 TRA+2.1m+47mラフィングジブ+17mエクステンションジブ

単位：t

ブーム長さ ブーム起伏角 作業半径(m)	35.3m				40.4m				45.4m				50.5m			
	83°	75°	65°	55°	83°	75°	65°	55°	83°	75°	65°	55°	83°	75°	65°	55°
26.0	4.6															
28.0	4.6				3.4				2.6							
30.0	4.6				3.4				2.6				1.9			
32.0	4.6				3.4				2.6				1.9			
34.0	4.6				3.4				2.6				1.9			
36.0	4.6				3.4				2.6				1.9			
38.0	4.6	4.6			3.4				2.6				1.9			
40.0	4.6	4.6			3.4				2.6				1.9			
42.0	4.6	4.6			3.4	3.4			2.6	2.6			1.9			
44.0	4.6	4.6			3.4	3.4			2.6	2.6			1.9	1.9		
46.0	4.6	4.6			3.4	3.4			2.6	2.6			1.9	1.9		
48.0	4.6	4.6			3.4	3.4			2.6	2.6			1.9	1.9		
50.0	4.6	4.6			3.4	3.4			2.6	2.6			1.9	1.9		
54.0	4.6	4.6	4.6		3.4	3.4			2.6	2.6			1.9	1.9		
58.0	4.6	4.6	4.6		3.4	3.4	3.4		2.6	2.6			1.9	1.9		
62.0	4.6	4.6	4.6		3.4	3.4	3.4		2.6	2.6	2.6		1.9	1.9	1.9	
66.0		4.6	4.6			3.4	3.4			2.6	2.6			1.9	1.9	
70.0			4.6	4.6		3.4	3.4			2.6	2.6			1.9	1.9	
74.0				4.6	4.6		3.4	3.4			2.6	2.6			1.9	
78.0				4.6				3.4			2.6	2.6			1.9	1.8
82.0								3.4				2.5				1.5
86.0												2.1				
θ(°)	5~53	5~43	5~37	5~24	5~51	5~48	5~32	5~26	5~49	5~44	5~35	5~27	5~47	5~40	5~30	5~14
標準フック	11.3t															
フック質量	440kg															
標準巻掛本数	1															

注) カウンタウエイト138t、アウトリガ張出幅8.5m



360t オールテレーンクレーン TADANO ATF360G-6

TRA+ラフィングジブ(+エクステンションジブ)



■ TLA性能 TRA+2.1m+47mラフィングジブ+25mエクステンションジブ

単位:t

ブーム長さ ブーム起伏角 作業半径(m)	35.3m				40.4m				45.4m				50.5m		
	83°	75°	65°	55°	83°	75°	65°	55°	83°	75°	65°	55°	83°	75°	65°
26.0	3.0														
28.0	3.0				2.1										
30.0	3.0				2.1				1.6				1.3		
32.0	3.0				2.1				1.6				1.3		
34.0	3.0				2.1				1.6				1.3		
36.0	3.0				2.1				1.6				1.3		
38.0	3.0				2.1				1.6				1.3		
40.0	3.0	3.0			2.1				1.6				1.3		
42.0	3.0	3.0			2.1				1.6				1.3		
44.0	3.0	3.0			2.1	2.1			1.6	1.6			1.3		
46.0	3.0	3.0			2.1	2.1			1.6	1.6			1.3	1.3	
48.0	3.0	3.0			2.1	2.1			1.6	1.6			1.3	1.3	
50.0	3.0	3.0			2.1	2.1			1.6	1.6			1.3	1.3	
54.0	3.0	3.0			2.1	2.1			1.6	1.6			1.3	1.3	
58.0	3.0	3.0	3.0		2.1	2.1			1.6	1.6			1.3	1.3	
62.0	3.0	3.0	3.0		2.1	2.1	2.1		1.6	1.6			1.3	1.3	
66.0	3.0	3.0	3.0		2.1	2.1	2.1		1.6	1.6	1.6		1.3	1.3	1.3
70.0	3.0	3.0	3.0		2.1	2.1	2.1		1.6	1.6	1.6		1.3	1.3	1.3
74.0		3.0	3.0	3.0		2.1	2.1			1.6	1.6			1.3	1.3
78.0		3.0	3.0	3.0		2.1	2.1	2.1		1.6	1.6			1.3	1.3
82.0			3.0	3.0			2.1	2.1			1.6	1.6		1.3	1.3
86.0				3.0				2.1	2.1			1.6	1.6		
90.0				3.0				2.1					1.6		
θ(°)	5~55	5~53	5~39	5~35	5~53	5~49	5~42	5~27	5~51	5~46	5~37	5~22	5~49	5~50	5~26
標準フック	11.3t														
フック質量	440kg														
標準巻掛本数	1														

注) カウンタウエイト138t、アウトリガ張出幅8.5m

オールテレーン
360t