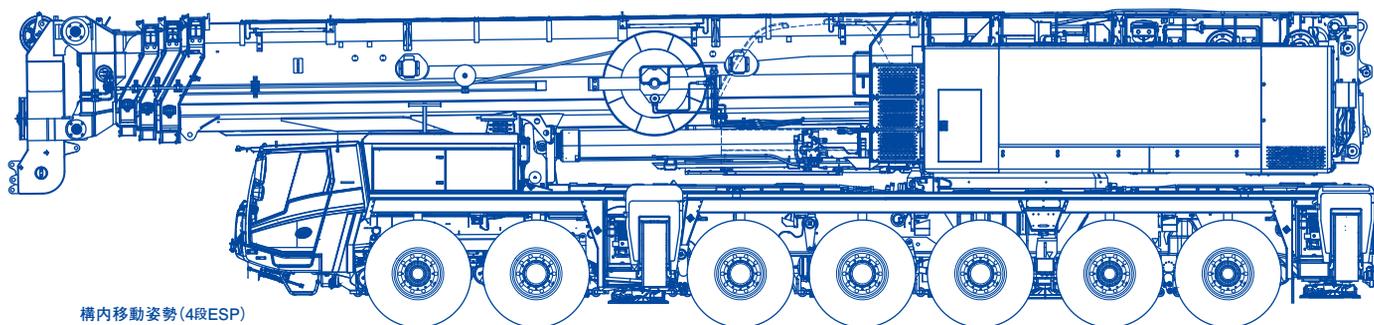
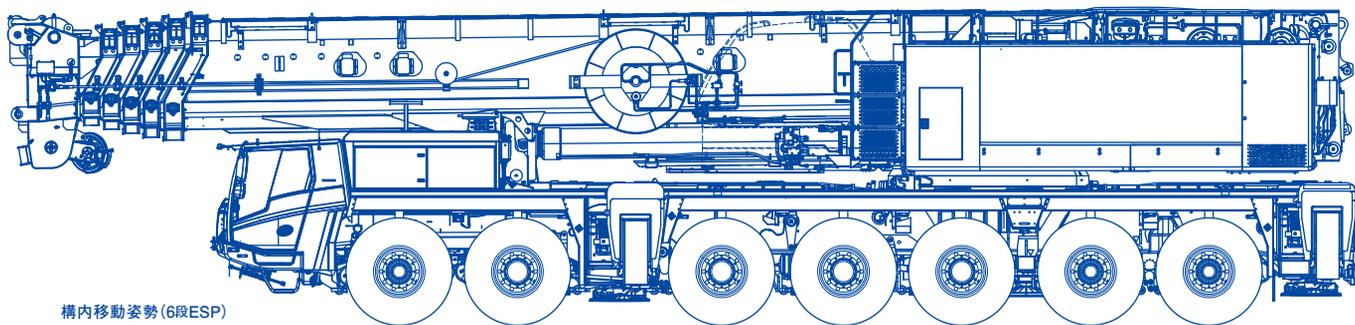


AR-7000N-1

- 4段ESPブーム・フィックスブーム(FB)
- ラフィングジブ(LJ)
- 6段ESPブーム
- フルオートラフィングジブ(FLJ)



構内移動姿勢(4段ESP)

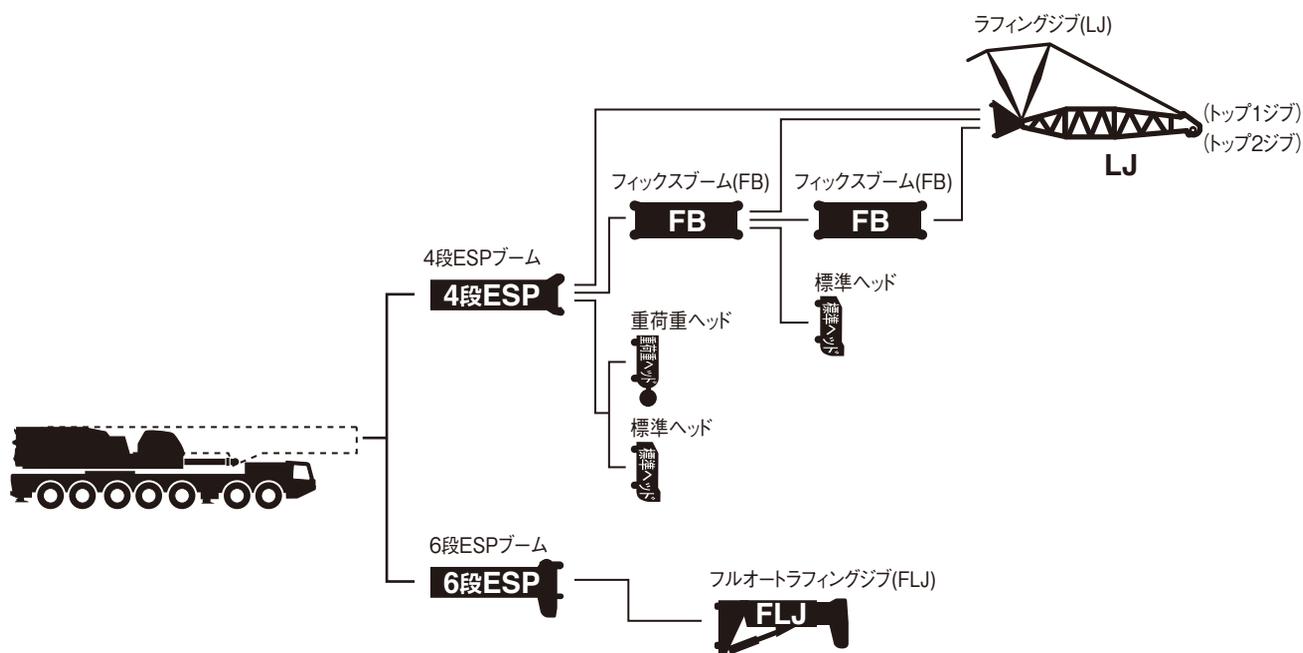


構内移動姿勢(6段ESP)

ALL TERRAIN CRANE

ALL TERRAIN CRANE AR-7000N-1

構成図



- ・ AR-7000Nは4段ESPブーム、6段ESPブームの2種類のブームがあります。
- ・ フィックスブーム(FB)、ラフィングジブ(LJ)は4段ESPブームに取り付けます。
- ・ 4段フルオートラフィングジブ(FLJ)は6段ESPブームに取り付けます。
- ・ 組合せはINDEX、定格総荷重表を参照してください。

INDEX

■ 諸元	・ クレーン、キャリア	P 2
■ 走行	・ 公道走行状態、構内移動姿勢	P 4
	・ 最小直角通路幅	P 5
■ 搬送	・ 分解搬送部品	P 6
■ 設置	・ アウトリガ張出幅・テールスイング	P 10
	・ フック寸法(4段ESP、6段ESP、LJ、FLJ)、カウンタウエイト組合せ	P 11
■ 作業領域	・ 作業領域図	P 12
■ 定格総荷重表	・ 4段ESPブーム・フィックスブーム(FB)	P 17
	・ ラフィングジブ(LJ)	P 59
	・ 6段ESPブーム	P 167
	・ フルオートラフィングジブ(FLJ)	P 204

諸 元

■ クレーン

4段ESPブーム、フィックスブーム(FB)、ラフィングジブ(LJ)		
4段ESPブーム(4段ESP)	15.4m	700,000 kg × 2.7m (36本掛×2)
	20.0m	330,000 kg × 5.0m (16本掛×2)
	24.6m	330,000 kg × 5.0m (16本掛×2)
	29.2m	268,000 kg × 7.0m (12本掛×2)
	33.8m	268,000 kg × 6.0m (12本掛×2)
	38.4m	200,000 kg × 9.0m (10本掛×2)
	43.0m	157,000 kg × 12.0m (14本掛)
	シングルトップ	12,500 kg (1本掛)
4段ESPブーム + フィックスブーム(FB)	37.1m	170,000 kg × 12.0m (16本掛)
ラフィングジブ(LJ)	18m LJ	140,000 kg × 14.0m (12本掛)
	27m LJ	118,500 kg × 14.0m (10本掛)
	36m LJ	84,800 kg × 16.0m (8本掛)
	45m LJ	59,200 kg × 22.0m (6本掛)
	54m LJ	43,300 kg × 30.0m (4本掛)
	63m LJ	25,000 kg × 50.0m (2本掛)
	72m LJ	24,000 kg × 34.0m (2本掛)
	81m LJ	17,600 kg × 55.0m (2本掛)
	90m LJ	10,300 kg × 46.0m (2本掛)
最大地上揚程	4段ESP	42.7m (157 t)
	4段ESP+FB	55.1m (120.8 t)
最大作業半径	LJ	140.5m (5.7 t)
	4段ESP	40.0m (29.8 t)
ブーム・ジブ長さ	4段ESP+FB	52.0m (16.1 t)
	LJ	110.0m (3.7 t)
	4段ESP	14.9m ~ 42.5m + 0.5mヘッド
ブーム・ジブ形式	FB	12.5m
	LJ	2.5m + 18m、27m、36m、45m、54m、63m、72m、81m、90m
	4段ESP	箱型4段油圧伸縮式、各段ピンロック方式 重荷重ヘッド/標準ヘッド付替式
ブーム伸縮装置	FB	箱型固定式 1本
	LJ	ラチス型
ブーム伸縮装置	4段ESP	複動油圧シリンダ直押し1本 圧力補償付流量調整弁付
シングルトップ		ピン結合式

6段ESPブーム、フルオートラフィングジブ(FLJ)		
6段ESPブーム(6段ESP)	15.0m	300,000 kg × 7.0m (14本掛×2)
	19.5m	250,000 kg × 8.0m (12本掛×2)
	24.0m	250,000 kg × 8.0m (12本掛×2)
	28.5m	195,000 kg × 10.0m (18本掛)
	33.0m	195,000 kg × 10.0m (18本掛)
	37.6m	170,000 kg × 11.0m (16本掛)
	42.1m	157,000 kg × 12.0m (14本掛)
	46.6m	147,000 kg × 10.0m (13本掛)
	51.1m	119,600 kg × 12.0m (11本掛)
	55.6m	94,200 kg × 14.0m (10本掛)
	60.1m	76,400 kg × 14.0m (7本掛)
	64.0m	66,800 kg × 16.0m (7本掛)
	シングルトップ	12,500 kg (1本掛)
	フルオートラフィングジブ(FLJ)	11.1m FLJ
19.1m FLJ		27,200 kg × 16.0m (3本掛)
27.1m FLJ		15,500 kg × 18.0m (2本掛)
35.1m FLJ		8,600 kg × 24.0m (1本掛)
最大地上揚程	6段ESP	63.3m (66.8 t)
	FLJ	99.9m (6.5 t)
最大作業半径	6段ESP	62.0m (10.3 t)
	FLJ	80.0m (3.3 t)
ブーム・ジブ長さ	6段ESP	15.0m ~ 64.0m
	FLJ	1.7m + 11.1m ~ 35.1m
ブーム伸長速度	6段ESP	49.0m/560s
	6段ESP	箱型6段油圧伸縮式、各段ピンロック方式
ブーム・ジブ形式	FLJ	六角箱型4段油圧伸縮式、 (2段目順次、3段・4段目同時) オフセット0° ~ 40° 油圧無段階傾斜式
	6段ESP	複動油圧シリンダ直押し1本 圧力補償付流量調整弁付
ブーム・ジブ伸縮装置	FLJ	複動油圧シリンダ直押し2本 ワイヤロープ式伸縮装置1基
	シングルトップ	先端ブーム取付横折曲格納式

諸元

フック	350 tフック (36本掛) (アタッチメント付) 150 tフック (14本掛) 80 tフック (7本掛) 25 tフック (3本掛) 12.5 tフック (1本掛)	
ワイヤロープ	主巻 径25mm × 長さ705m、非自転性ワイヤロープ 補巻 径25mm × 長さ705m、非自転性ワイヤロープ	
巻上装置	油圧可変モータ駆動遊星歯車減速式 自動ブレーキ 高低速切換装置付 シングルウインチ 2基 圧力補償付流量調整弁付	
巻上速度	主巻 155m/min (5層) 補巻 155m/min (5層)	
ブーム起伏装置	複動油圧シリンダ直押し 3本 圧力補償付流量調整弁付	
ブーム上げ速度	-1.0° ~ 82° / 210s	
旋回装置	油圧モータ駆動遊星歯車減速式 ローラー式スイングベアリング ディスク式ネガティブブレーキ 高低速切換および微速操作装置付	
旋回角度	360°連続	
旋回速度	1.0min ⁻¹ / 0.5min ⁻¹ / 0.3min ⁻¹	
カウンタウエイト	208t、195t、164t、127t、94t、57t、27t	
アウトリガ	全油圧式H型 3段 張出幅:最大9.0m、中間8.0m、7.0m、5.8m 最小2.6m 張出幅検出装置付、スライド・ジャッキ各個操作装置付	
センタージャッキ	油圧式 1基	
アシストジャッキ	油圧式 4基	
上部エンジン	形式	ベンツ OM936LA 水冷4サイクル直列6気筒直接噴射式 排気ターボ過給 インタークーラ付 ディーゼルエンジン 尿素SCRシステム付
	総排気量	7.7L
	最高出力	260kW {354PS} / 2,200min ⁻¹ {rpm}
	最大トルク	1,400N・m {143kgf・m} / 1,200~1,600min ⁻¹ {rpm}
燃料タンク容量	300L	
A d B l u e タンク容量	25L	
油圧ポンプ	高压可変ピストンポンプ 2個 高压ピストンポンプ 1個 高压ギヤポンプ 1個	
作動油タンク容量	上部 2,279L、下部 270L	
安全装置	過負荷防止装置 (AML) 作業範囲制限機能 フック移動量表示機能 旋回範囲制御機能 旋回自動停止機能 ブーム起伏緩停止機能	
	個別検出式アウトリガ張出自動検出装置 カウンタウエイト組合せ検出装置 巻過防止装置 捨巻確保装置 玉掛けロープはずれ止め 油圧安全弁 油圧ロック装置 (起伏、伸縮、巻上げ、ジャッキ) 旋回ロック装置 水準器	
付属装置	ブーム着脱装置 旋回台着脱装置 カウンタウエイト着脱装置 オイルクーラー AML外部表示灯 旋回音声警報装置 拡声器 リモコンサーチライト 風速計 ドラム視認モニタ キャブチルト式クレーン運転室 ブーム起伏微速モード設定装置 エアコン ラジオ 敷鉄板 携帯通信装置 (HELLO-NET Owner's Site)	

■ キャリヤ

メーカー名	Tadano Faun GmbH	
キャリヤ型式	RTF 700-7	
最高速度	62km/h	
登坂能力	tan θ = 0.48	
最小回転半径	11.9m	
全長	15,990mm	
全幅	3,000mm	
全高	3,070mm	
軸距	1,650mm+2,850mm+1,700mm+1,650mm +1,800mm+1,650mm	
輪距	2,550mm	
車両総重量	全重量	47,030kg (人員2名)
	前軸	1軸 + 2軸 15,610kg
	後軸	3軸 + 4軸 + 5軸 13,280kg 6軸 + 7軸 18,140kg
乗車定員	2名	
エンジン	型式	ベンツ OM471LA 水冷4サイクル直列6気筒直接噴射式 排気ターボ過給 インタークーラ付 ディーゼルエンジン 尿素SCRシステム付
	総排気量	12.8L
	最高出力	390kW {530PS} / 1,700min ⁻¹ {rpm}
	最大トルク	2,460N・m {251kgf・m} / 1,300min ⁻¹ {rpm}
燃料タンク容量	600L	
A d B l u e タンク容量	40L	
変速機形式	フルオートマチック 前進12段、後退2段 副変速機付	
クラッチ形式	トルクコンバータ付、自動ロックアップ機構付	
駆動方式	14×4 14×6、14×8……(デフロク機構付)	
車軸形式	7軸全浮動式	
懸架形式	全輪ハイドロニューマチック、レベリング装置付 サスペンションストローク +149mm、-113mm	
ステアリング	左ハンドル 非常用ステアリングポンプ付2系統式 パワーステアリング 10輪ステアリング	
ブレーキ	主ブレーキ	空気式全輪ドラムブレーキ 2系統式
	駐車ブレーキ 非常ブレーキ	4・5・6・7軸 制動スプリング式
	補助ブレーキ	変速機内蔵流体式リターダ 排気ブレーキ 電磁式リターダ
タイヤ	445 / 95R25 (14輪)	
バッテリー	12V-170 Ah×2個 (24 V)	
付属装置	集中給脂装置 バックモニタ エアコン ラジオ 仮眠用ベッド 携帯通信装置 (HELLO-NET Owner's Site)	

走行

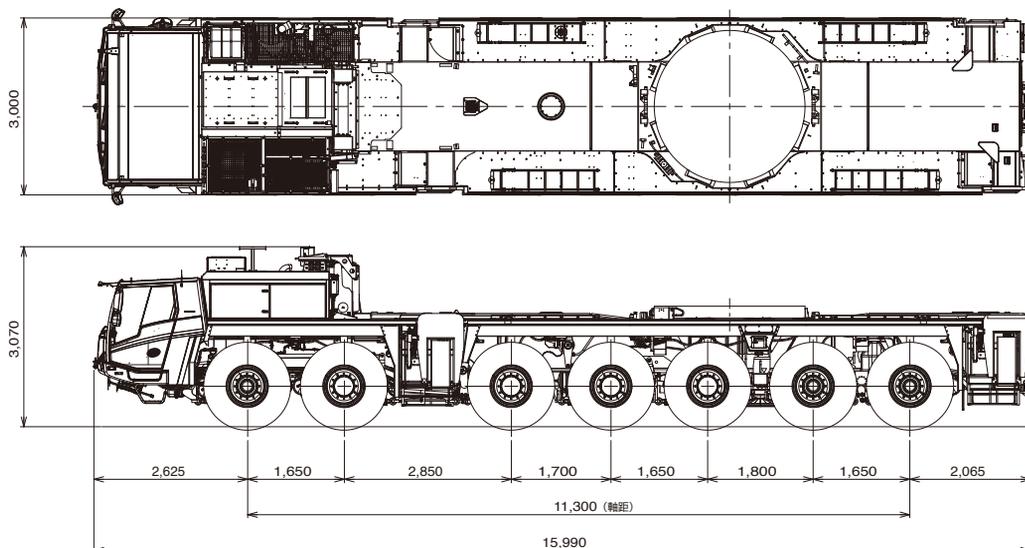
■ 公道走行状態

単位(mm)

● キャリヤ 47.03 t

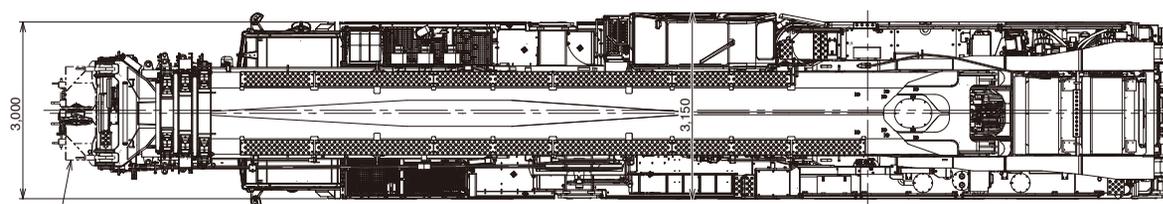
(公道走行時の注意事項)

1. ブーム・起伏装置・旋回体・カウンタウイト装置およびアウトリガ装置を別送し、クレーン台車のみで走行しなければなりません。
2. 道路運送車両の保安基準による保安基準緩和の認定が必要です。
3. 道路法による特殊車両の通行許可が必要です。基本通行条件 重量：C が記載された適合証明書を取得していますが、実際の通行経路で申請して許可された条件にしたがって走行しなければなりません。

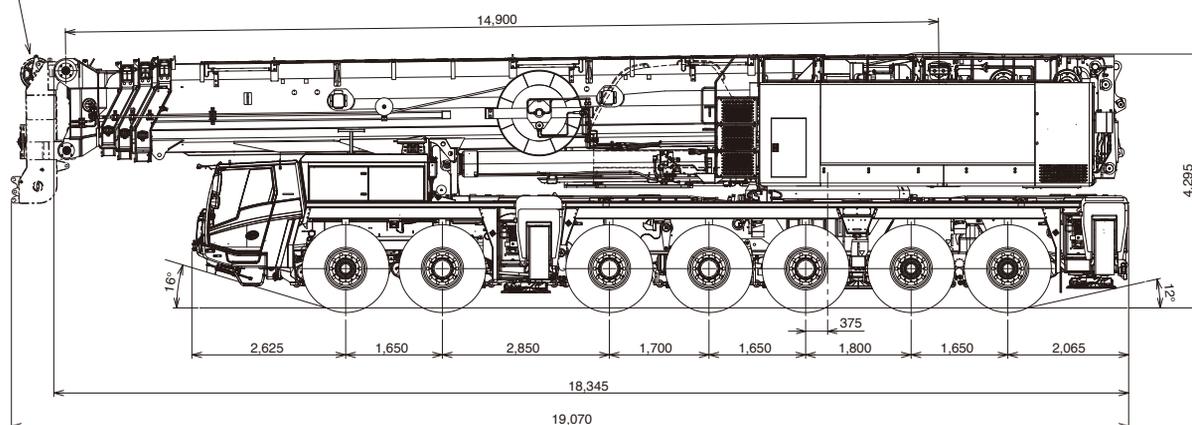


■ 構内移動姿勢 (4段ESP)

単位(mm)



--- 部は、標準ヘッド装着時を示す。

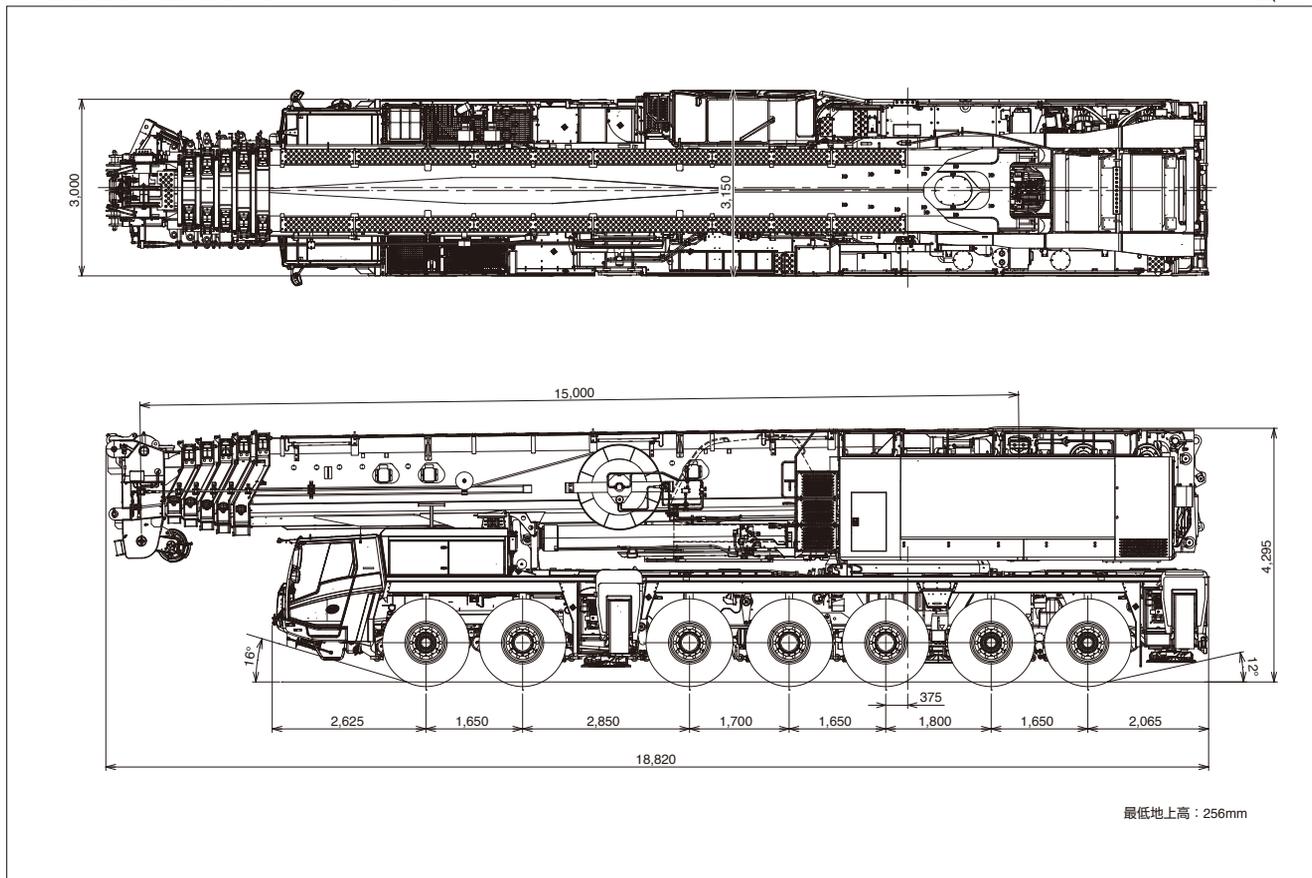


最低地上高：256mm

走行

■ 構内移動姿勢 (6段ESP)

単位(mm)



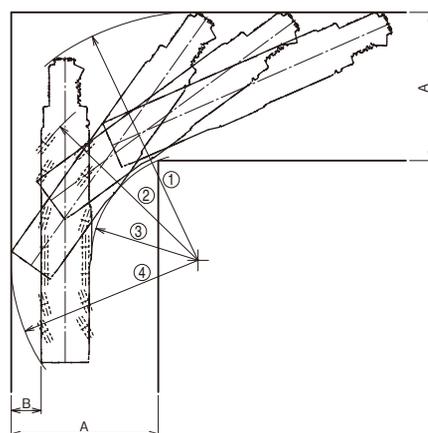
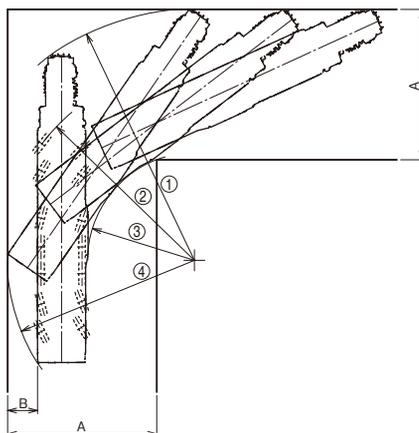
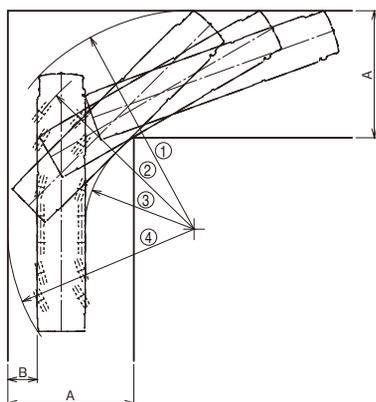
■ 最小直角通路幅

単位(mm)

● 公道走行状態

● 構内移動姿勢(4段ESP付 標準ヘッド)

● 構内移動姿勢(6段ESP付)



①	13,480
②	11,900
③	6,770
④	11,585
A	7,840
B	1,825

	4段ESP付(標準ヘッド)	4段ESP付(ヘッド無)
①	15,485	15,105
②	11,900	11,900
③	6,630	6,630
④	11,625	11,625
A	9,280	9,010
B	1,860	1,860

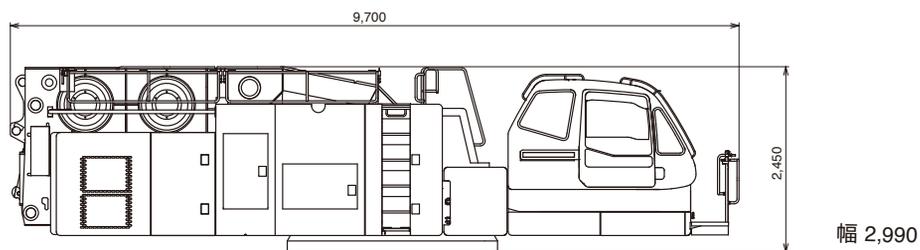
	6段ESP付
①	15,305
②	11,900
③	6,630
④	11,625
A	9,150
B	1,860

搬 送

■ 分解搬送部品

単位(mm)

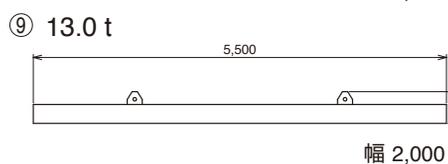
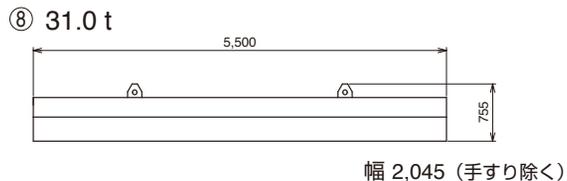
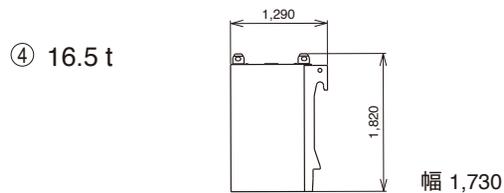
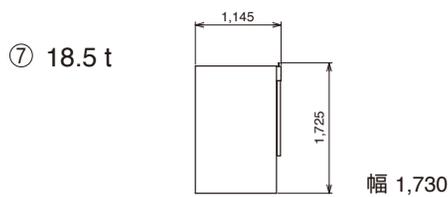
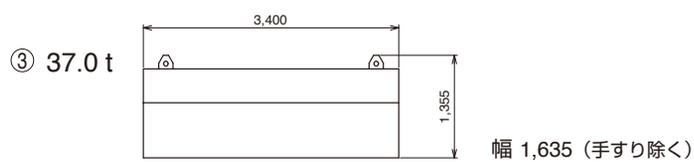
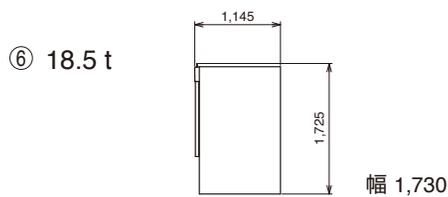
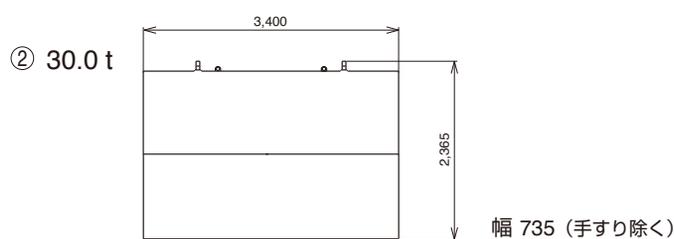
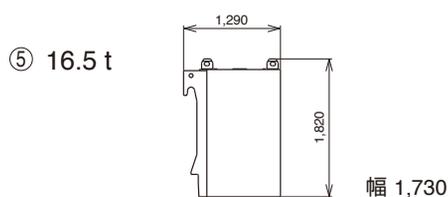
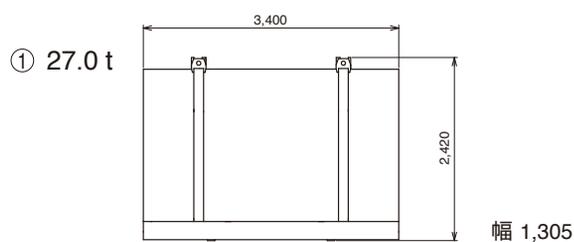
● 旋回台部 35.3 t



● 起伏シリンダ 7.7 t

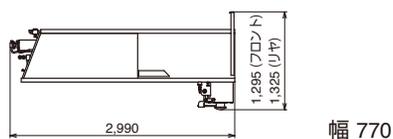


● カウンタウエイト (C/W)



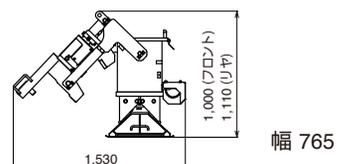
● アウトリガ (O/R)

フロント 3.2 t×2個
リヤ 3.2 t×2個



● アシストジャッキ (AJ)

フロント 0.6 t×2個
リヤ 0.6 t×2個



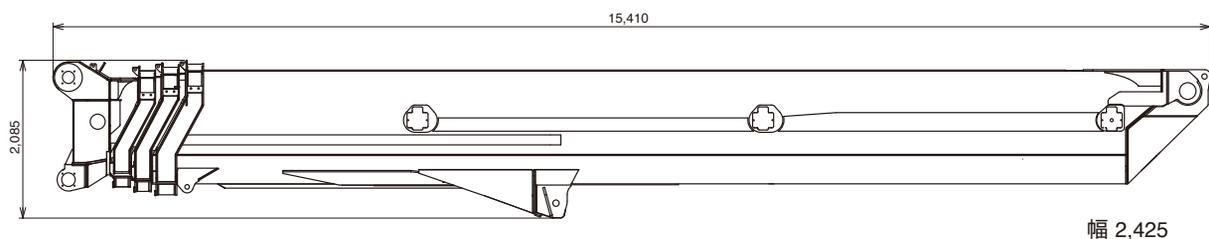
その他に付属品があります。

搬 送

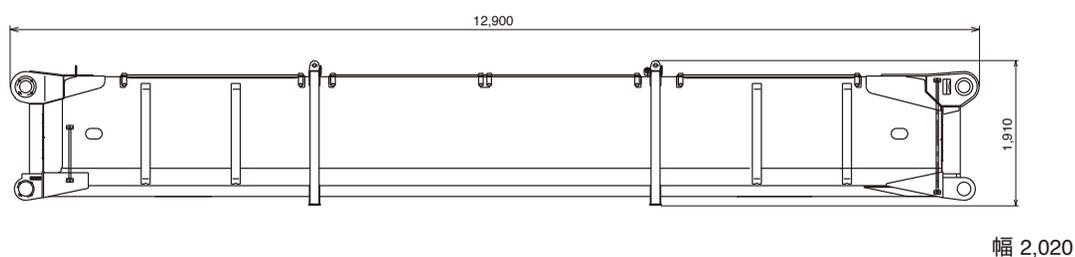
■ 分解搬送部品

単位(mm)

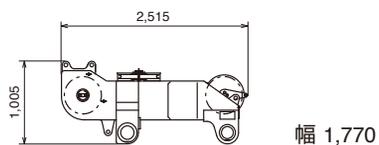
- 4段ESPブーム 44.3 t



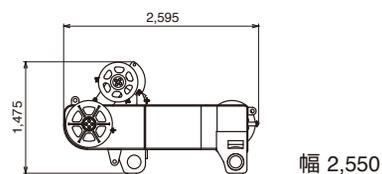
- フィックスブーム (FB) 10.0 t×2個



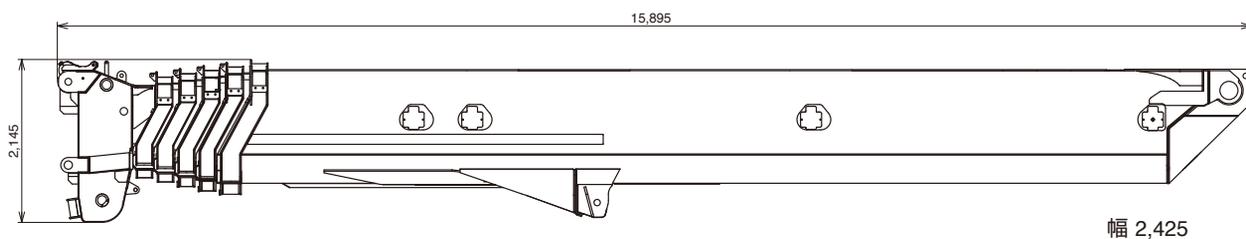
- 標準ヘッド 2.1 t



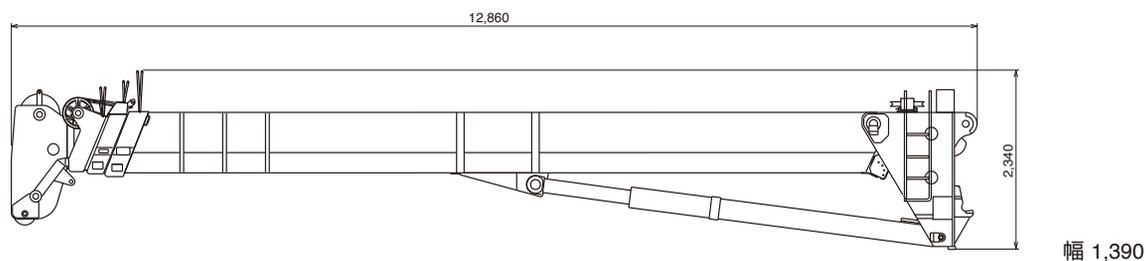
- 重荷重ヘッド 5.5 t



- 6段ESPブーム 46.2 t



- フルオートラフィングジブ (FLJ) 11.0 t



その他に付属品があります。

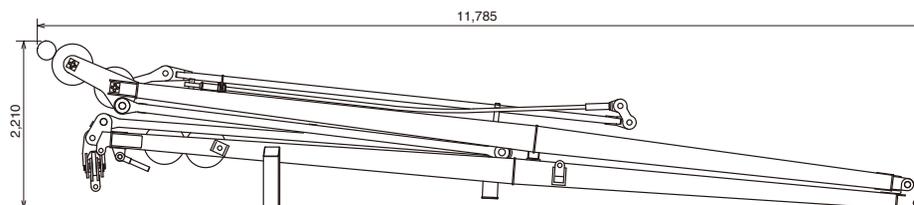
搬送

■ 分解搬送部品

単位(mm)

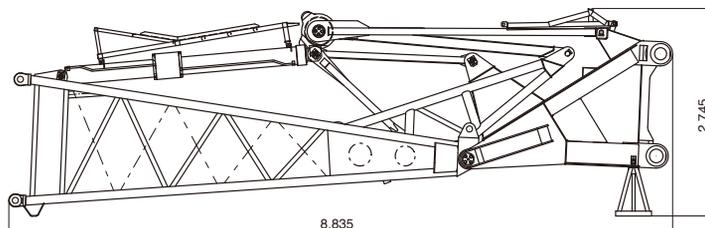
● ラフィングジブ (LJ)

マスト 5.3 t



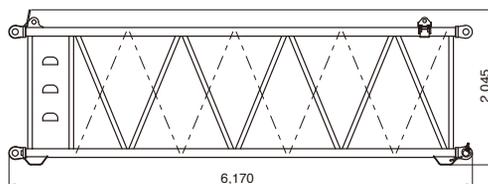
幅 2,125

ベースジブ
+
オーバートップ 7.7 t



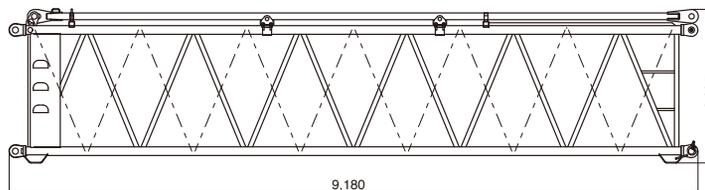
幅 2,260

ミドル1ジブ 1.4 t



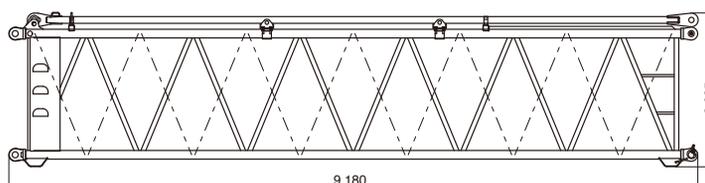
幅 2,160

ミドル2ジブ 2.0 t × 3個



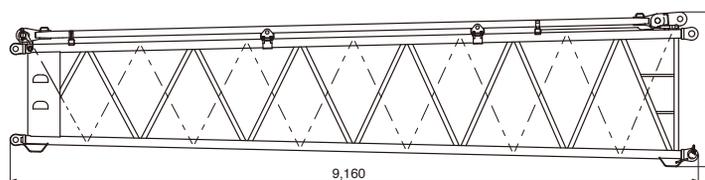
幅 2,160

ミドル2+boss ジブ 2.0 t



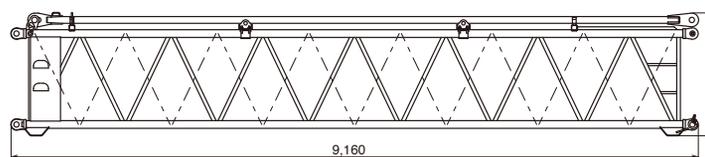
幅 2,160

レデューサジブ 2.1 t



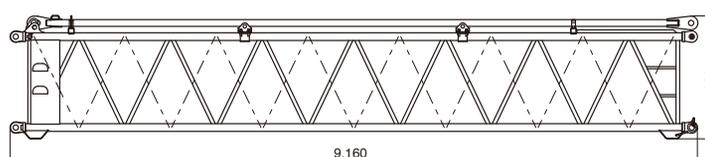
幅 2,160

ミドル3ジブ 1.6 t × 2個



幅 1,760

ミドル3+boss ジブ 1.6 t



幅 1,760

その他に付属品があります。

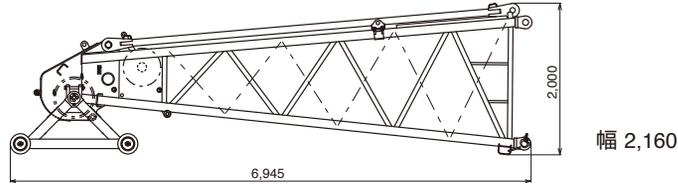
搬 送

■ 分解搬送部品

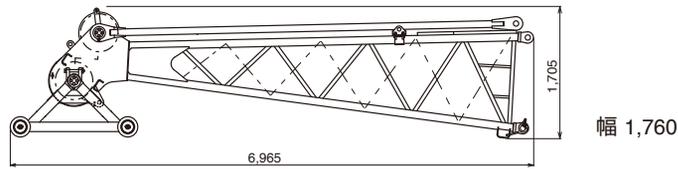
単位(mm)

● ラフィングジブ (LJ)

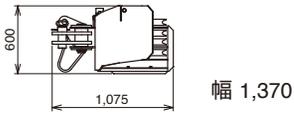
トップ1ジブ 2.6 t



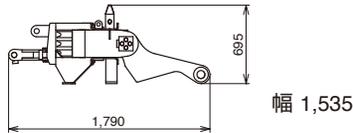
トップ2ジブ 1.9 t



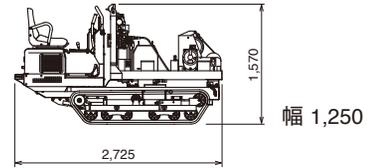
エコライザシーブ 0.6 t



根元シーブ 0.6 t

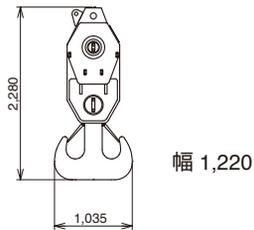


アシストカー 1.5 t

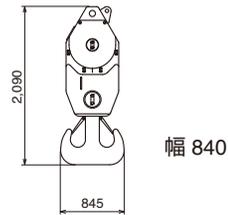


● フック

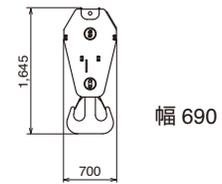
350tフック 3.46 t × 2個



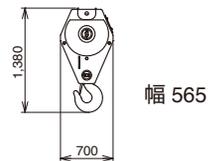
150tフック 2.40 t



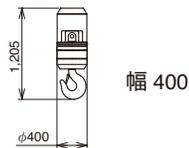
80tフック 1.87 t



25tフック 1.20 t



12.5tフック 0.50 t

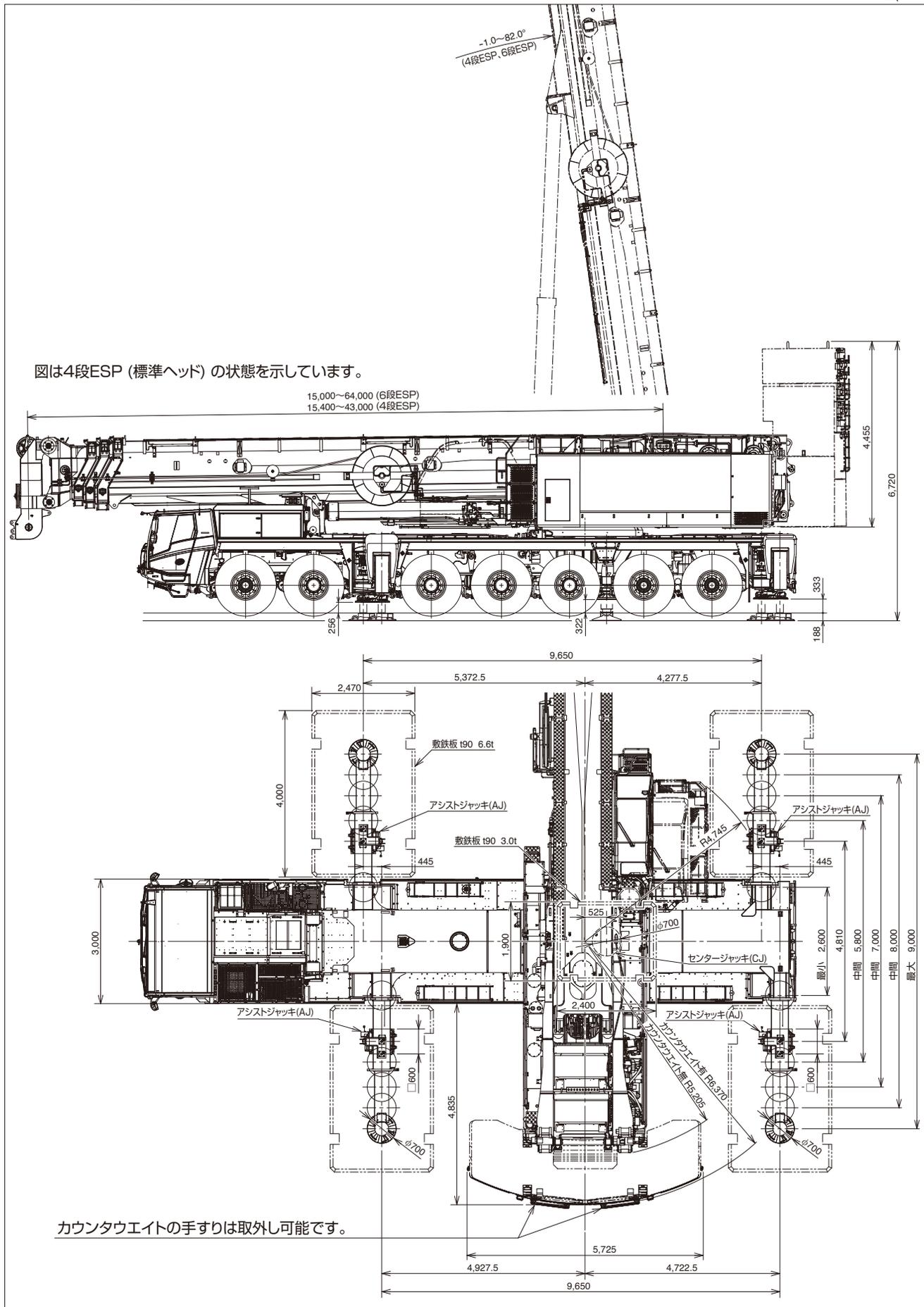


その他に付属品があります。

設置

■ アウトリガ張出幅・テールスイング

単位(mm)



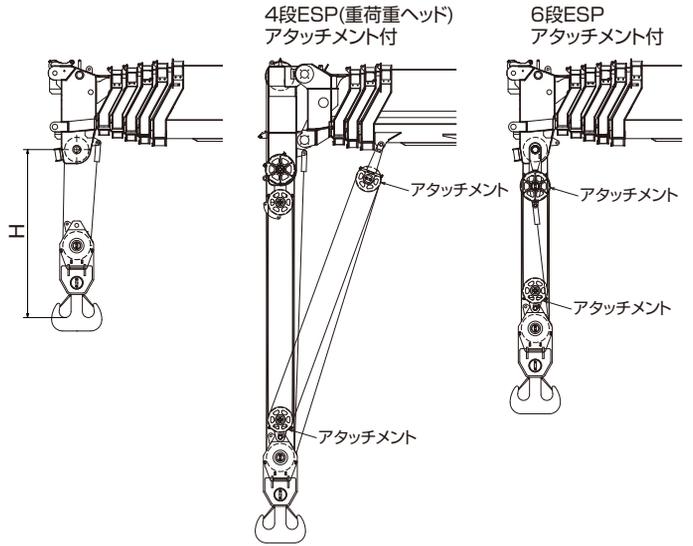
設 置

■ フック寸法

H: ヘッドシーブ中心とハッカ上面の距離

		350t×2 フック アタッチメント		350tフック アタッチメント		150t フック
		付	無	付	無	
4段ESP	重荷重ヘッド	7.4m	5.2m		5.2m	
	標準ヘッド				3.2m	
6段ESP				5.2m	3.4m	3.3m

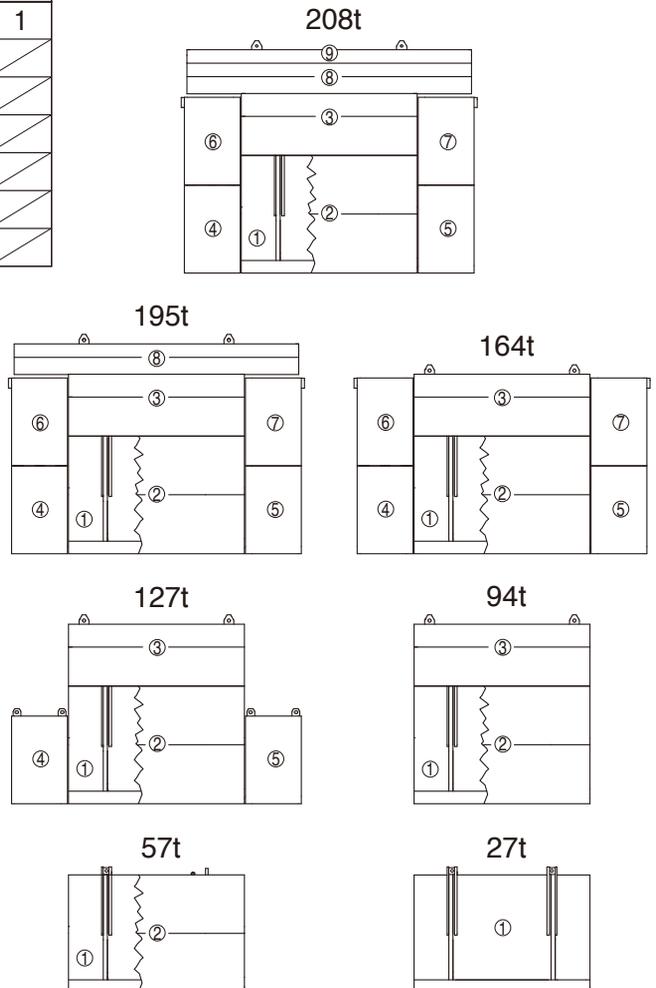
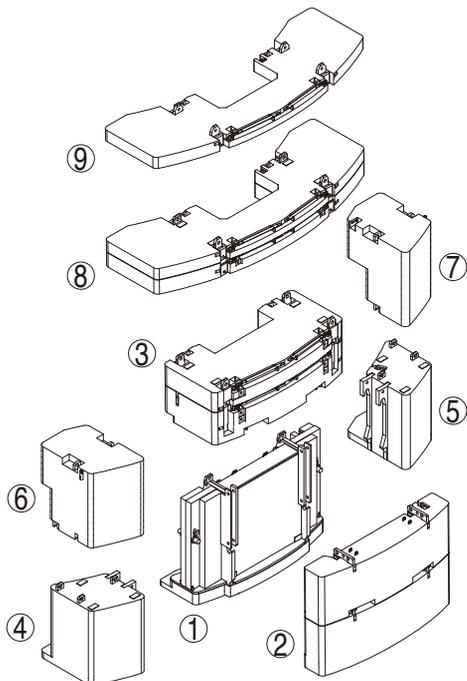
		350t フック	150t フック	80t フック	25t フック	12.5t フック
4段ESP	シングルトップ					3.9m
6段ESP	LJ (トップ1)	4.2m	4.1m	3.9m		
	LJ (トップ2)				3.5m	
	FLJ			3.3m	3.0m	3.8m



■ カウンタウエイト(C/W)組合せ

● 各ウエイトの使用個数を示す

合計重量	ウエイト① 27t	ウエイト② 30t	ウエイト③ 37t	ウエイト④ 16.5t	ウエイト⑤ 16.5t	ウエイト⑥ 18.5t	ウエイト⑦ 18.5t	ウエイト⑧ 31t	ウエイト⑨ 13t
208t	1	1	1	1	1	1	1	1	1
195t	1	1	1	1	1	1	1	1	
164t	1	1	1	1	1	1	1		
127t	1	1	1	1	1				
94t	1	1	1						
57t	1	1							
27t	1								



作業領域

■ 作業領域図の見方

作業領域図の円の大きさは、アウトリガ張出幅で決まる性能に対応しています。
さらにカウンタウエイトの装着状態に応じて下表のように制限しています。

【4段ESPブーム作業】

C/W重量 O/R張出幅	適用性能 (4段ESP作業：重荷重ヘッド)						適用性能 (4段ESP作業：標準ヘッド)						適用性能 (4段ESP+FB作業)								
	208t	195t	164t	127t	94t	0t	208t	195t	164t	127t	94t	57t	27t	0t	208t	195t	164t	127t	94t	57t	0t
円1 9.0m	○	○	○	○	○	○	○	○	○	○	○	○	○	○	○	○	○	○	○	○	○
円2 8.0m										○	○	○	○	○					○	○	○
円3 7.0m											○	○	○	○						○	○
円4 5.8m												○	○	○							○

C/W重量 O/R張出幅	適用性能 (4段ESP+LJ作業)					適用性能 (4段ESP+FB+LJ作業)					適用性能 (4段ESP+FB×2+LJ作業)		
	208t	195t	164t	127t	94t	208t	195t	164t	127t	94t	208t	195t	164t
円1 9.0m	○	○	○	○	○	○	○	○	○	○	○	○	○
円2 8.0m				○					○				

【6段ESPブーム作業】

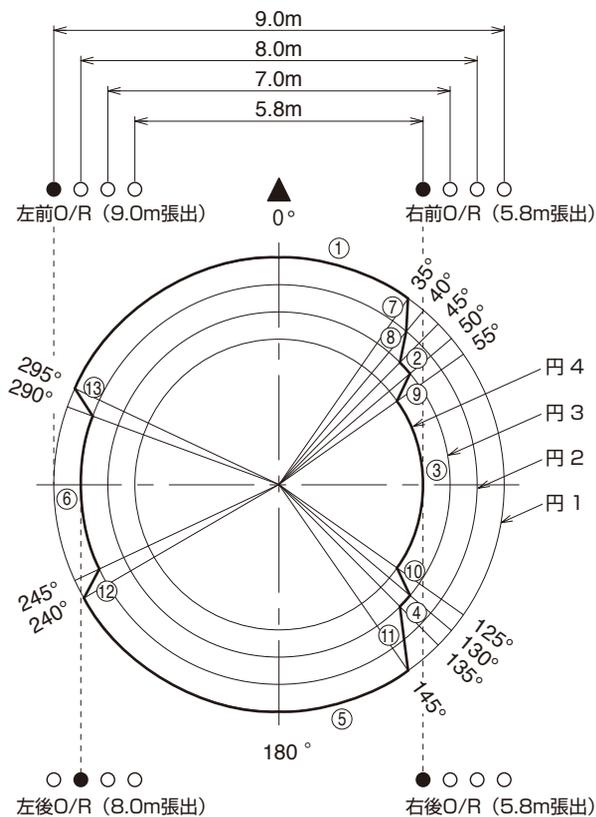
C/W重量 O/R張出幅	適用性能 (6段ESP作業)								適用性能 (6段ESP+FLJ作業)				
	208t	195t	164t	127t	94t	57t	27t	0t	164t	127t	94t	57t	27t
円1 9.0m	○	○	○	○	○	○	○	○	○	○	○	○	○
円2 8.0m				○	○	○	○	○		○	○	○	
円3 7.0m					○	○	○	○			○	○	
円4 5.8m						○	○	○					

4段ESPブーム作業と6段ESPブーム作業、それぞれに対して作業領域図があります。

作業領域

—例—

図のアウトリガ張出幅でブーム作業を行う場合、作業領域別の性能および範囲は、次のようになります。



- ①の領域 (295° ~ 35° 範囲) : 最大張出 (9.0m) 性能
- ②の領域 (45° ~ 50° 範囲) : 中間張出 (7.0m) 性能
- ③の領域 (55° ~ 125° 範囲) : 中間張出 (5.8m) 性能
- ④の領域 (130° ~ 135° 範囲) : 中間張出 (7.0m) 性能
- ⑤の領域 (145° ~ 240° 範囲) : 最大張出 (9.0m) 性能
- ⑥の領域 (245° ~ 290° 範囲) : 中間張出 (8.0m) 性能

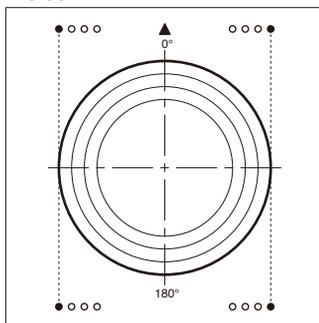
- ⑦の領域 (35° ~ 40° 範囲)
 - 右回転時 : 最大張出 (9.0m) 性能から
中間張出 (8.0m) 性能へ比例して減少する。
 - 左回転時 : 中間張出 (8.0m) 性能から
最大張出 (9.0m) 性能へ比例して増加する。
- ⑧の領域 (40° ~ 45° 範囲)
 - 右回転時 : 中間張出 (8.0m) 性能から
中間張出 (7.0m) 性能へ比例して減少する。
 - 左回転時 : 中間張出 (7.0m) 性能から
中間張出 (8.0m) 性能へ比例して増加する。
- ⑨の領域 (50° ~ 55° 範囲)
 - 右回転時 : 中間張出 (7.0m) 性能から
中間張出 (5.8m) 性能へ比例して減少する。
 - 左回転時 : 中間張出 (5.8m) 性能から
中間張出 (7.0m) 性能へ比例して増加する。
- ⑩の領域 (125° ~ 130° 範囲)
 - 右回転時 : 中間張出 (5.8m) 性能から
中間張出 (7.0m) 性能へ比例して増加する
 - 左回転時 : 中間張出 (7.0m) 性能から
中間張出 (5.8m) 性能へ比例して減少する。
- ⑪の領域 (135° ~ 145° 範囲)
 - 右回転時 : 中間張出 (7.0m) 性能から
最大張出 (9.0m) 性能へ比例して増加する。
 - 左回転時 : 最大張出 (9.0m) 性能から
中間張出 (7.0m) 性能へ比例して減少する。
- ⑫の領域 (240° ~ 245° 範囲)
 - 右回転時 : 最大張出 (9.0m) 性能から
中間張出 (8.0m) 性能へ比例して減少する。
 - 左回転時 : 中間張出 (8.0m) 性能から
最大張出 (9.0m) 性能へ比例して増加する。
- ⑬の領域 (290° ~ 295° 範囲)
 - 右回転時 : 中間張出 (8.0m) 性能から
最大張出 (9.0m) 性能へ比例して増加する。
 - 左回転時 : 最大張出 (9.0m) 性能から
中間張出 (8.0m) 性能へ比例して減少する。

作業領域

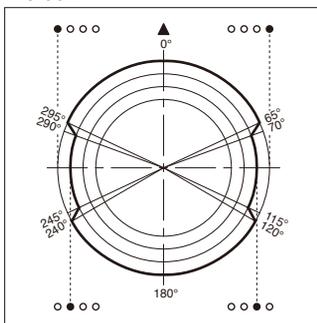
■ 作業領域図

【4段ESPブーム作業】

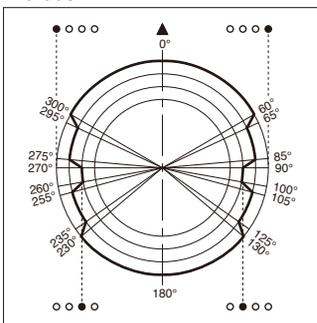
No.001 (左側) (右側)



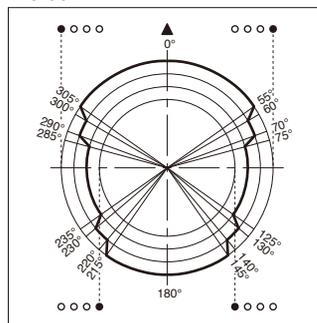
No.002



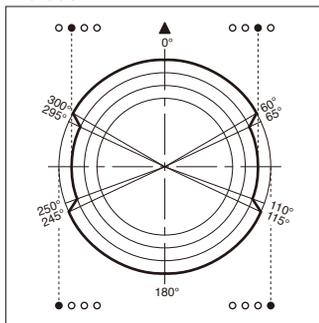
No.003



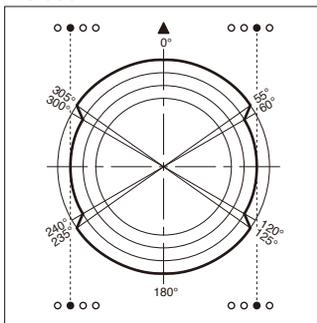
No.004



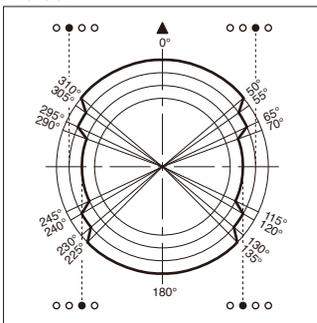
No.005



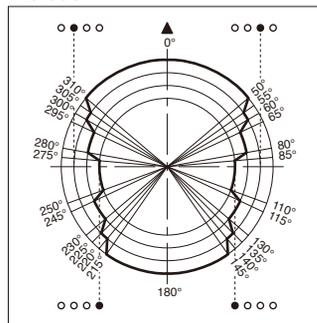
No.006



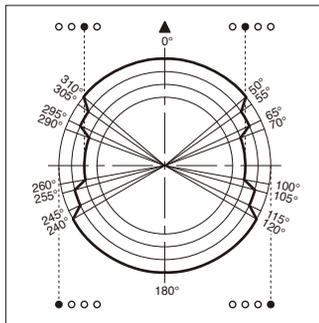
No.007



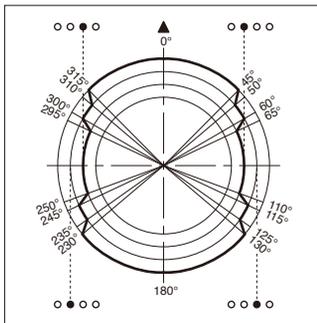
No.008



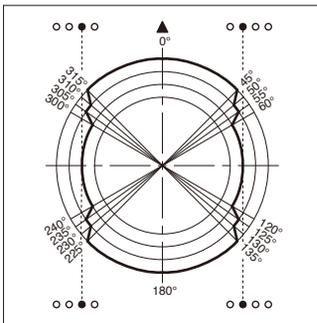
No.009



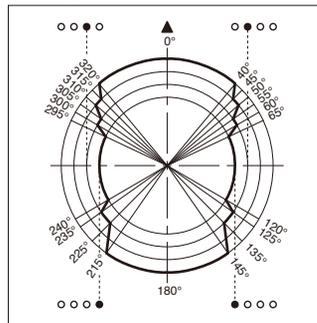
No.010



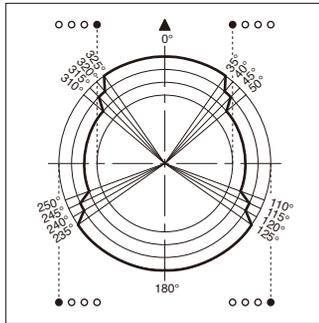
No.011



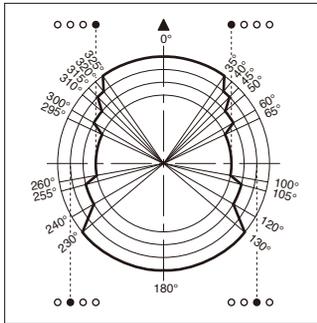
No.012



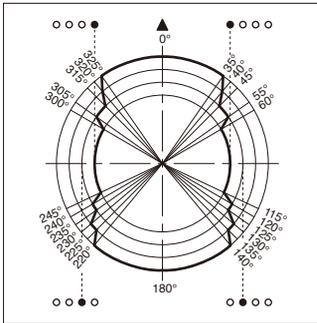
No.013



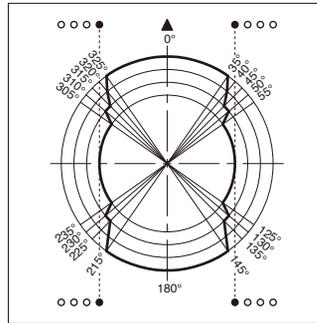
No.014



No.015



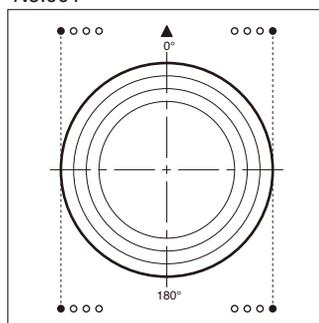
No.016



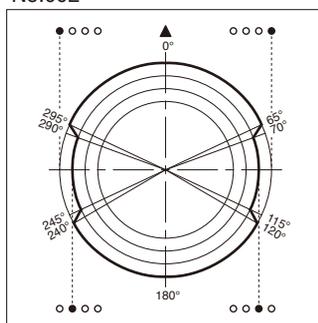
作業領域

【6段ESPブーム作業】

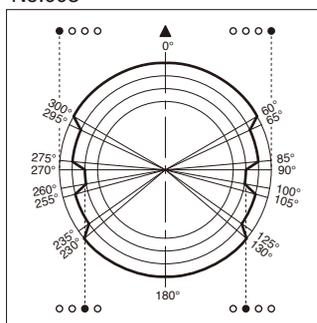
No.001 (左側) (右側)



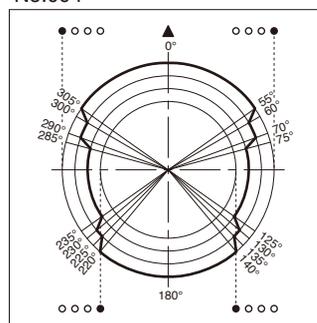
No.002



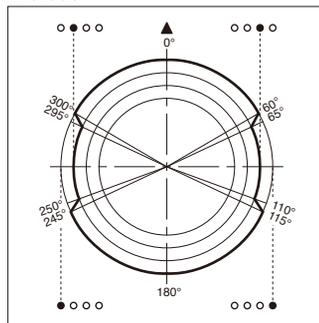
No.003



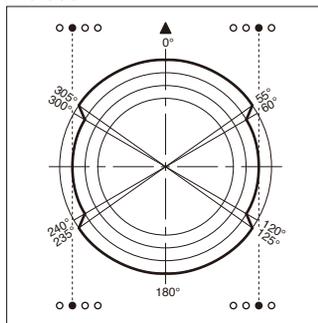
No.004



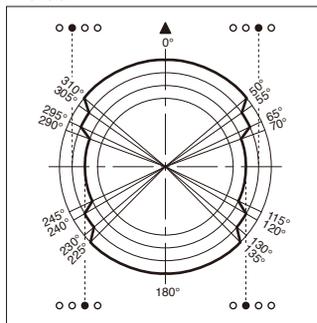
No.005



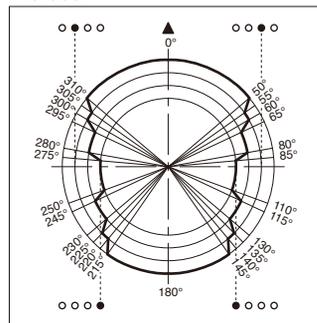
No.006



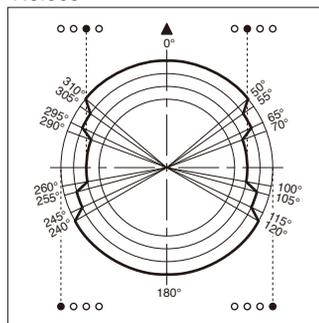
No.007



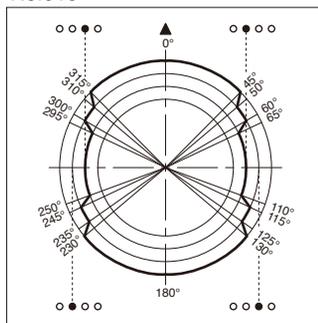
No.008



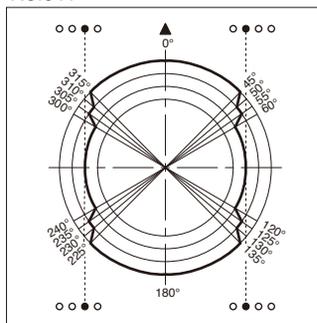
No.009



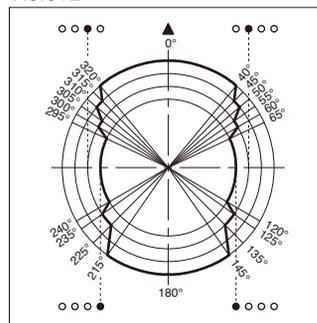
No.010



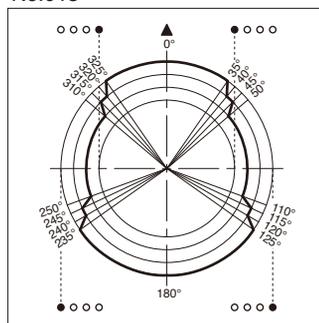
No.011



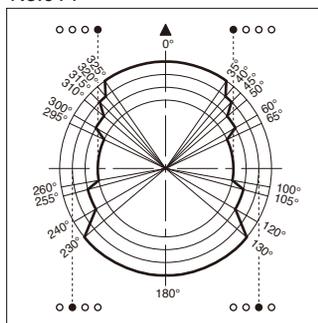
No.012



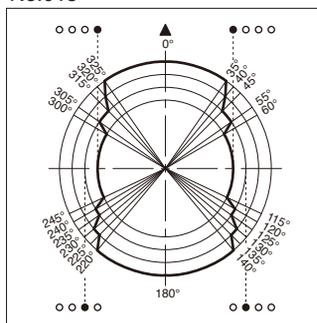
No.013



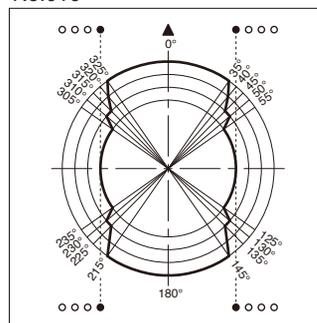
No.014



No.015



No.016



MEMO

オールテレーンクレーン
AR-7000N-1
4段ESPブーム・フィックスブーム



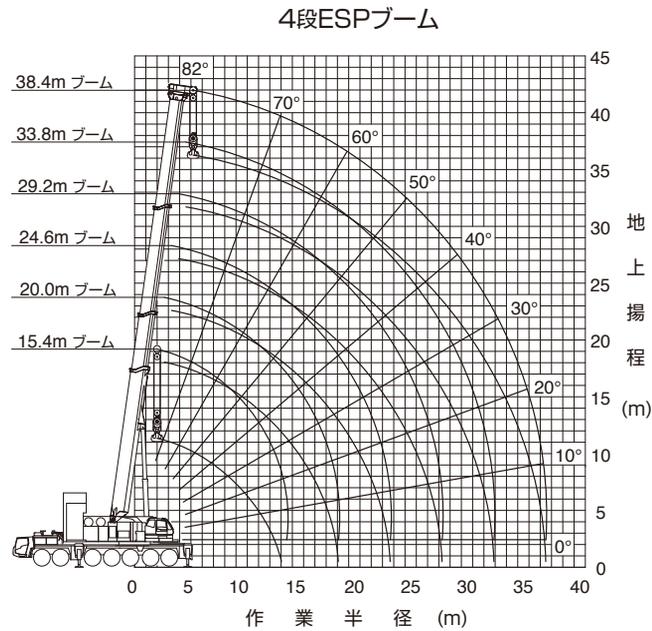
4段ESP

4段ESP
+FB

4段ESPブーム・フィックスブーム

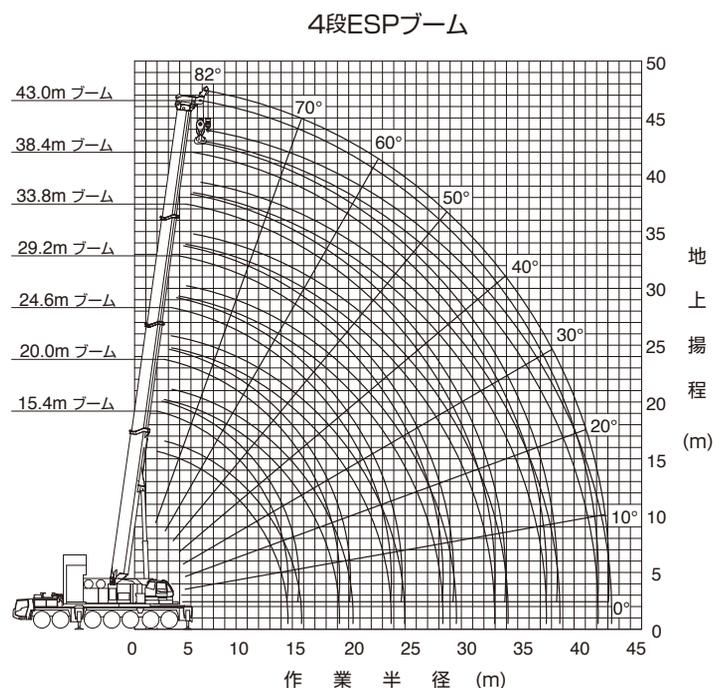
4段ESPブーム作業半径－揚程図

■ 重荷重ヘッド仕様



- (注意) 1. 上図はブームのたわみを含んでいません。
2. 重荷重ヘッド装着、カウンタウイト164t、アウトリガ張出幅9.0m、センタージャッキ、アシストジャッキ使用時の性能を図示しています。
3. ブーム長さは、4段ESPブームと0.5m重荷重ヘッドの合計ブーム長さを示しています。

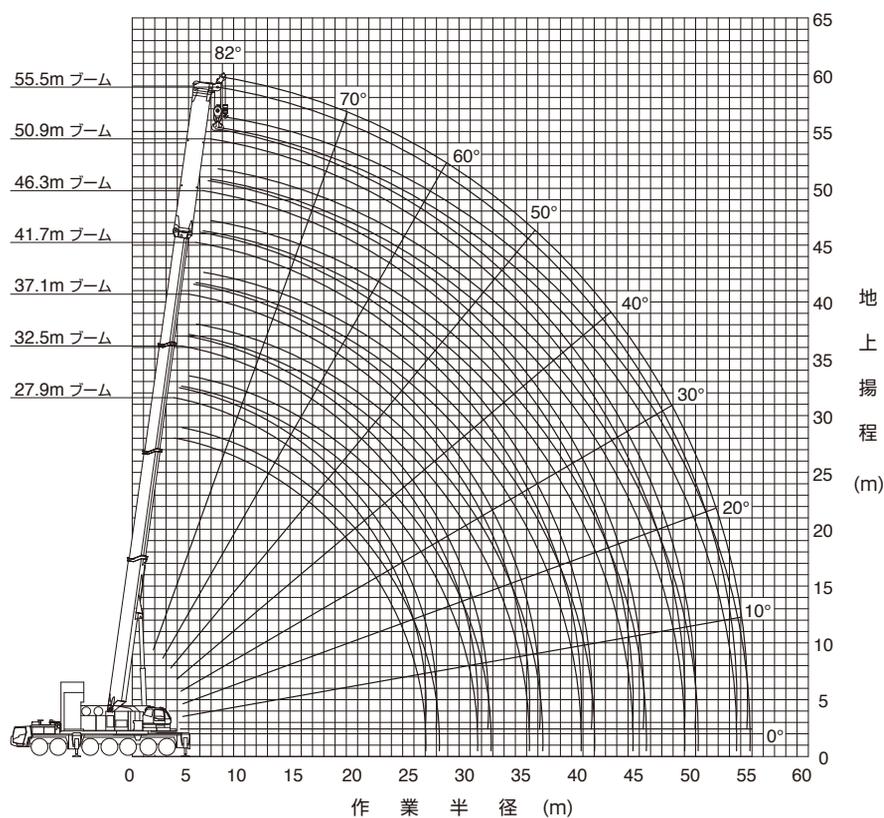
■ 標準ヘッド仕様



- (注意) 1. 上図はブームのたわみを含んでいません。
2. 標準ヘッド装着、カウンタウイト164t、アウトリガ張出幅9.0m、アシストジャッキ使用時の性能を図示しています。
3. ブーム長さは、4段ESPブームと0.5m標準ヘッドの合計ブーム長さを示しています。

4段ESPブーム+フィックスブーム(FB)作業半径-揚程図

4段ESPブーム+12.5mフィックスブーム(FB)



- (注意) 1. 上図はブームのたわみを含んでいません。
 2. 標準ヘッド装着、カウンタウエイト164 t、アウトリガ張出幅9.0m、アシストジャッキ使用時の性能を図示しています。
 3. ブーム長さは、4段ESPブーム、12.5mフィックスブーム、0.5m標準ヘッドの合計ブーム長さを示しています。

4段ESPブーム・フィックスブーム

4段ESPブーム、4段ESPブーム+フィックスブーム(FB) 定格総荷重表

■ 定格総荷重表注意事項

- ◆性能設定のあるカウンタウエイトとアウトリガ張出幅の組合せを、下表に○印で示します。
○印は旋回方向によって性能が異なります。
CJ+AJ付はセンタージャッキ、アシストジャッキを装着している状態を示し、AJ付はアシストジャッキを装着している状態を示します。
※同じブーム長さでも、ブームの伸長状態によって定格総荷重が異なります。

【4段ESPブーム、重荷重ヘッド】

アウトリガ張出幅	カウンタウエイト	208 t	195 t	164 t	127 t	94 t	57 t	27 t	0 t
9.0 m (CJ+AJ付)		○	◎	○	○	○			
9.0 m (AJ付)		○	○	○	○	○			○
9.0 m		○	○	○	○	○			○

【4段ESPブーム、標準ヘッド】

アウトリガ張出幅	カウンタウエイト	208 t	195 t	164 t	127 t	94 t	57 t	27 t	0 t
9.0 m (AJ付)		○	○	○	○	○	○	○	○
9.0 m		○	○	○	○	○	○	○	○
8.0 m					○	○	○	○	○
7.0 m						○	○	○	○
5.8 m							○	○	○
2.6 m									◎

【4段ESPブーム+フィックスブーム(FB)、標準ヘッド】

アウトリガ張出幅	カウンタウエイト	208 t	195 t	164 t	127 t	94 t	57 t	27 t	0 t
9.0 m (AJ付)		○	○	○	○	○	○		○
9.0 m		○	○	○	○	○	○		○
8.0 m					○	○	○		
7.0 m						○	○		
5.8 m							○		

- ◆定格総荷重は、つり具質量とフック質量(350tアタッチメント付フック:3,900kg、350tフック:3,460kg、12.5tフック:500kg)を含んだ値を示します。
- ◆定格総荷重は、ブームのたわみを含んだ実際の作業半径に基づいています。
- ◆定格総荷重表中の標準巻掛本数より少ない本数で使用する場合、最大荷重の上限は下表のとおりです。

巻掛本数	36本	30本	17本	16本	14本	13本	12本	11本	10本
最大荷重	350.0t	309.9t	198.3t	188.7t	168.1t	157.7t	146.5t	134.9t	123.2t

ただし、この掛数以外で使用する場合は、ロープ1本当りの荷重は、主巻・補巻ともに12.5t以下です。

- ◆シングルトップ使用時の巻掛本数は1本(12.5tフック使用)で、定格総荷重はブームの定格総荷重からブームに取り付けられているフックの質量を差し引いた値とし、かつ限度は12.5tです。
- ◆定格総荷重は、アウトリガを水平堅土上に設置したときの値です。
- ◆定格総荷重表は、風による影響を含んでいません。瞬間最大風速が10m/s以上の風速では、クレーン作業を中止してください。
- ◆定格総荷重表中の太線より上側はクレーンの強度に基づき、下側はクレーンの安定に基づいています。

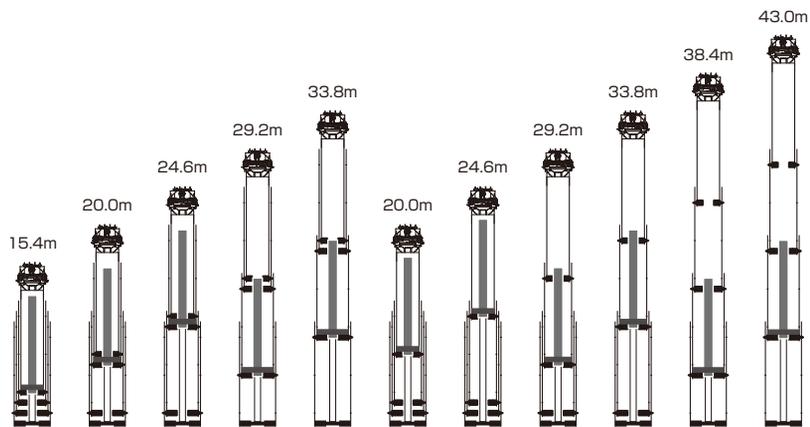
定格総荷重表中のシンボル、記号の説明

 4段ESP+0.5mHH	4段 ESP (重荷重ヘッド仕様) の定格総荷重を示します。		
 4段ESP+0.5mSH	4段 ESP (標準ヘッド仕様) の定格総荷重を示します。		
 4段ESP+12.5mFB+0.5mSH	4段 ESP+フィックスブーム (FB) の定格総荷重を示します。		
	カウンタウエイト (C/W) 組合せを示します。	m	ブーム長さを示します。
	アウトリガ張出幅を示します。	m	作業半径を示します。
 CJ+AJ	センタージャッキ (CJ)、アシストジャッキ (AJ) を装着している状態を示します。	%	ブーム伸縮状態 (伸縮割合 %) を示します。 IDはブーム伸縮状態に対応する番号を示します。
 AJ	アシストジャッキ (AJ) を装着している状態を示します。		Bピン (ブーム固定ピン) を挿入していないときの定格総荷重の上限を示します。
 360°	吊上げ可能な旋回範囲を示します。 360°旋回可能です。		無負荷状態で作動可能なブーム起伏角度範囲を示します。
 後方	後方限定を示します。		標準巻掛本数を示します。
 前方・後方	前方・後方限定を示します。 旋回可能範囲は性能表に示します。		標準フックを示します。
 t JPN	定格総荷重の単位を示します。		

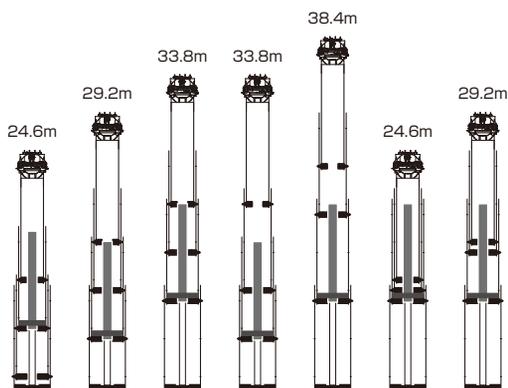
■ 性能ブロック図

性能ブロックはブームの伸縮操作だけでブーム伸縮状態を変更できる一連のIDをまとめたものです。同じブロック内であればブームの伸縮状態の変更が容易に行えます。

IDはブーム伸縮状態に対応する番号を示します。
ブームの伸縮割合の組み合わせによってブーム伸縮状態が異なります。
同じブーム長さであってもブームの伸縮割合が変わればIDが変わります。



性能ブロック	1					2					
ID	1	2	3	4	5	6	7	8	9	10	11



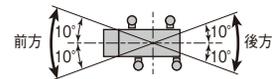
性能ブロック	3		4		5	6	7
ID	12	13	14	15	16	17	18

4段ESP+0.5mSH		0 t	9.7m x 2.6m	360°	JPN
--------------	--	-----	-------------	------	-----

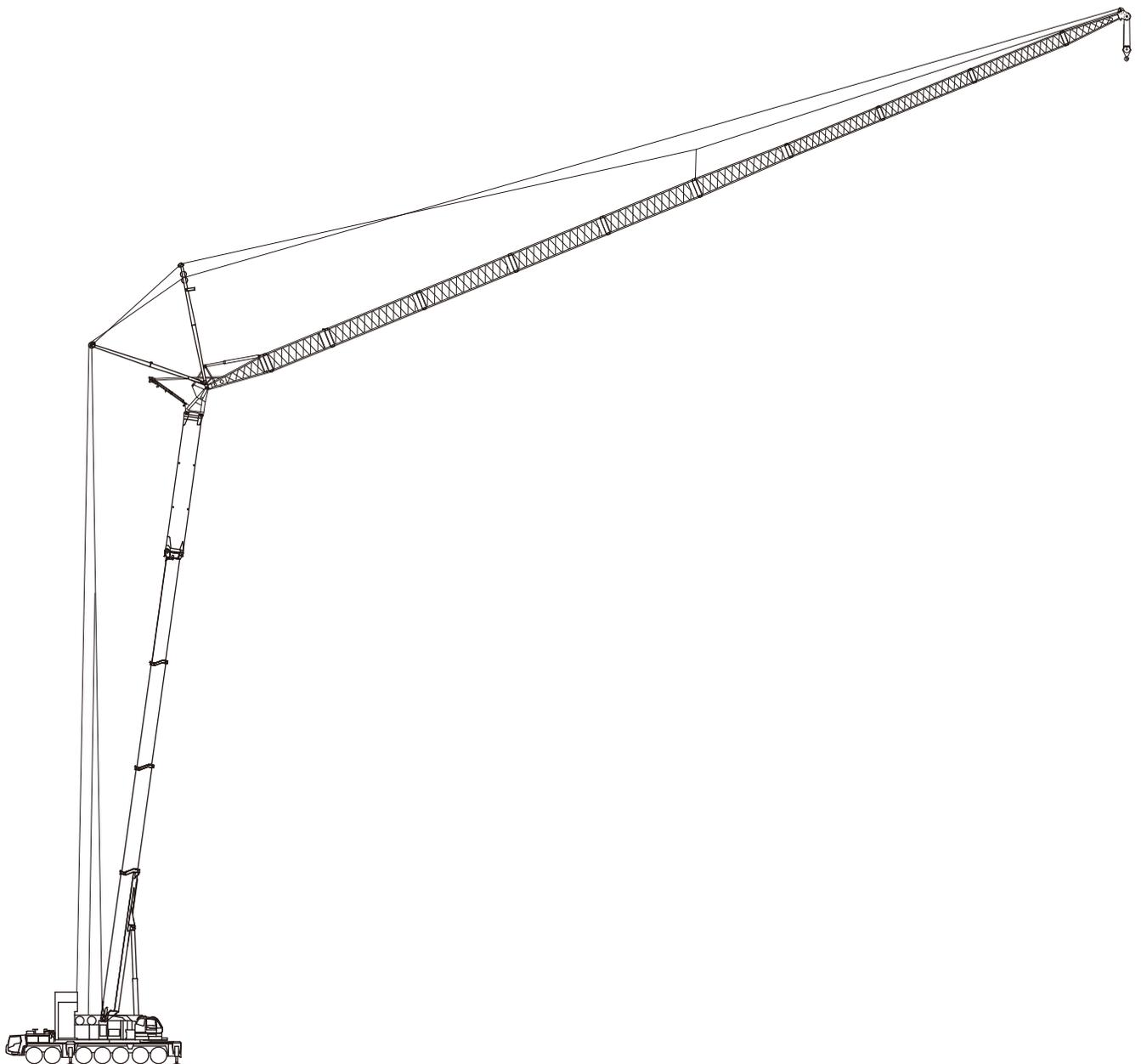
m	14.9	19.5	24.1
合計ブーム長さ m	15.4	20.0	24.6
3.0	15.0		
3.5	15.0	15.0	
4.0	15.0	15.0	15.0
4.5	15.0	15.0	15.0
5.0	15.0	15.0	15.0
6.0	15.0	15.0	15.0
7.0	12.6	14.8	15.0
8.0			
9.0			
10.0			
11.0			
12.0			
14.0			
16.0			
18.0			
20.0			
22.0			
24.0			
26.0			
28.0			
30.0			
32.0			
34.0			
36.0			
38.0			
40.0			
%			
1	0	0	0
2	0	0	0
3	0	50	100
ID	1	6	7
t	100.0	100.0	100.0
°	52~82	62~82	66~82
	17	17	17
	350t	350t	350t

4段ESP+0.5mSH		0 t	9.7m x 2.6m	前方・後方	JPN
--------------	--	-----	-------------	-------	-----

m	14.9	19.5	24.1
合計ブーム長さ m	15.4	20.0	24.6
3.0	15.0		
3.5	15.0	15.0	
4.0	15.0	15.0	15.0
4.5	15.0	15.0	15.0
5.0	15.0	15.0	15.0
6.0	15.0	15.0	15.0
7.0	15.0	15.0	15.0
8.0	15.0	15.0	15.0
9.0	15.0	15.0	15.0
10.0	15.0	15.0	15.0
11.0	15.0	15.0	15.0
12.0	15.0	15.0	15.0
14.0		13.9	15.0
16.0		9.6	10.9
18.0		6.3	7.5
20.0			4.8
22.0			
24.0			
26.0			
28.0			
30.0			
32.0			
34.0			
36.0			
38.0			
40.0			
%			
1	0	0	0
2	0	0	0
3	0	50	100
ID	1	6	7
t	100.0	100.0	100.0
°	0~82	0~82	0~82
	17	17	17
	350t	350t	350t



オールテレーンクレーン
AR-7000N-1
ラフィングジブ



4段ESP
+LJ

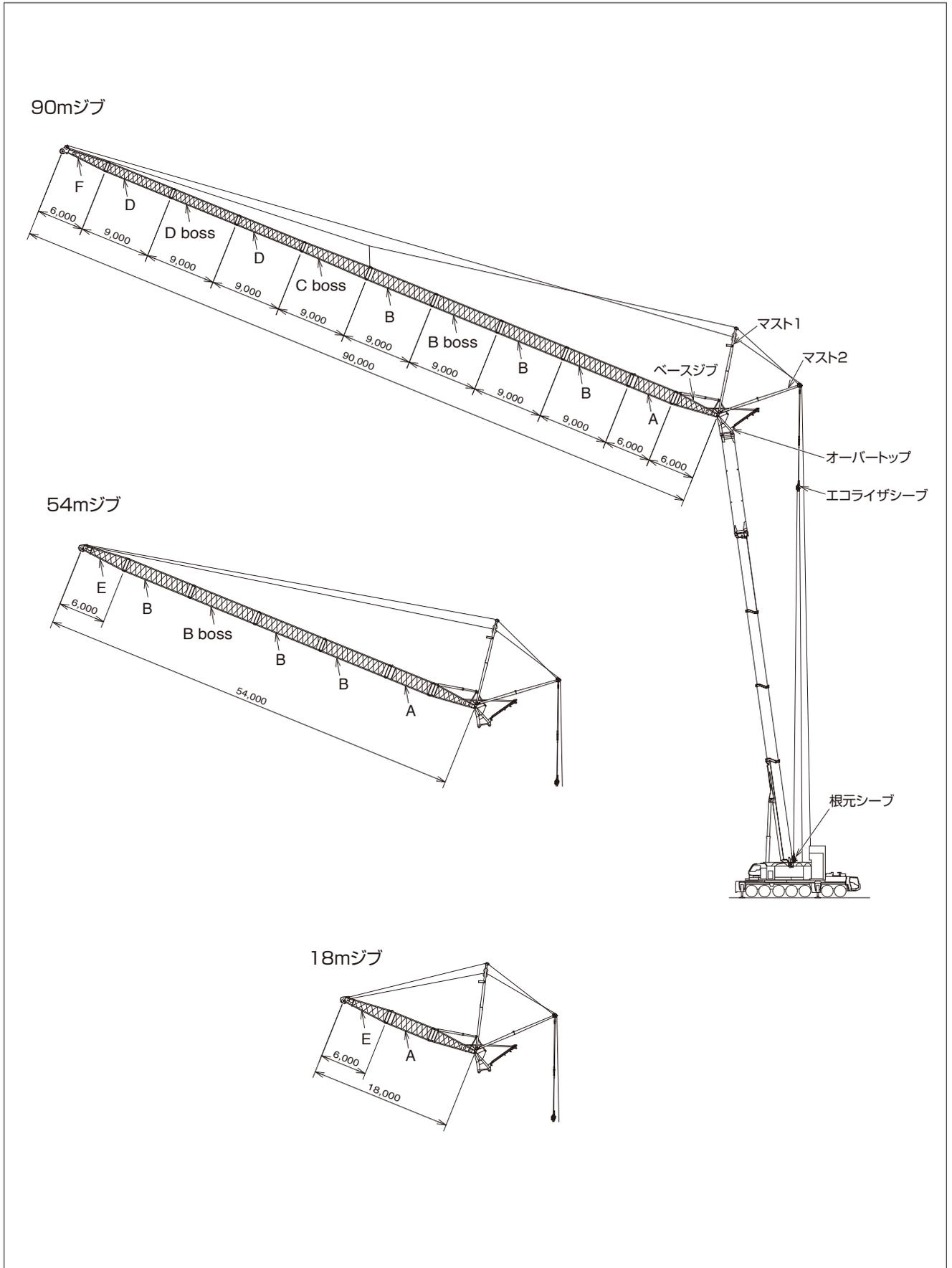
4段ESP
+FB+LJ

4段ESP
+FB×2+LJ

ラフィングジブ

ラフィングジブ(LJ)の構成

単位(mm)





■ ラフィングジブ(LJ)長さ 組合せ

18mジブ		E 6m	A 6m	
27mジブ		E 6m	B 9m	A 6m
36mジブ		E 6m	B 9m	B 9m
45mジブ		E 6m	B 9m	B boss 9m
54mジブ		E 6m	B 9m	B boss 9m
63mジブ		F 6m	D 9m	C boss 9m
72mジブ		F 6m	D 9m	D boss 9m
81mジブ		F 6m	D 9m	D boss 9m
90mジブ		F 6m	D 9m	D boss 9m

ジブの組合せは上記に従ってください。これ以外の組合せは禁止します。

■ 各部の重量

記号	名称	重量
—	マストAss'y(マスト1+マスト2)	5.3 t
—	ベースジブ+オーバートップ	7.7 t
A	ミドル1ジブ	1.4 t
B	ミドル2ジブ	2.0 t
B boss	ミドル2ジブ+bossジブ	2.0 t
C boss	レデューサジブ	2.1 t
D	ミドル3ジブ	1.6 t
D boss	ミドル3+bossジブ	1.6 t
E	トップ1ジブ	2.6 t
F	トップ2ジブ	1.9 t
—	エコライザシーブ	0.6 t
—	根元シーブ	0.6 t

4段ESP
+LJ

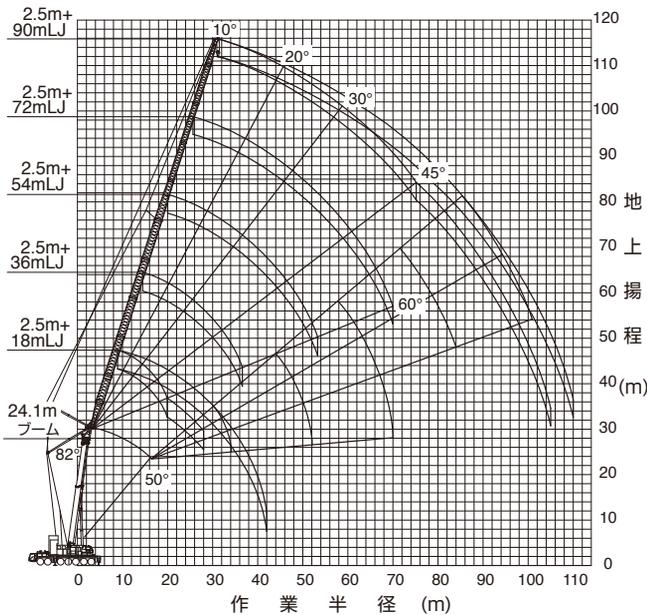
4段ESP
+FB+LJ

4段ESP
+FBx2+LJ

ラフィングジブ

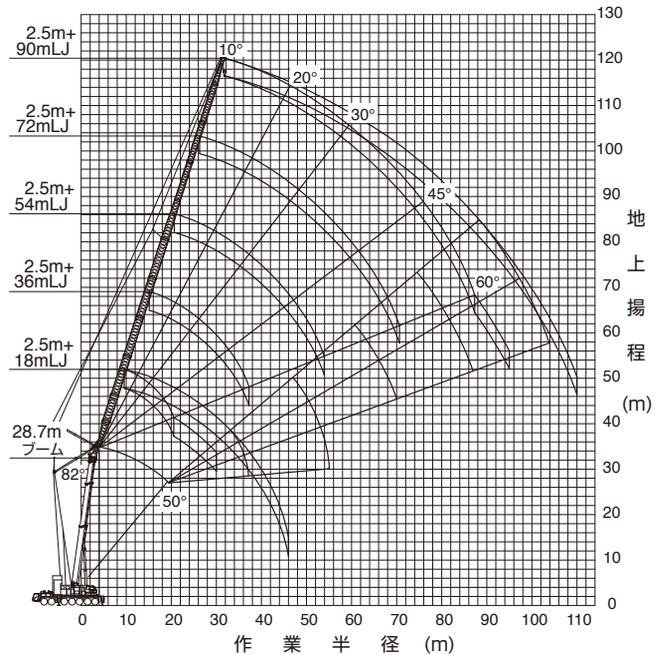
4段ESPブーム+ラフィングジブ(LJ)作業半径-揚程図

24.1m4段ESPブーム
+2.5m+ラフィングジブ(LJ)



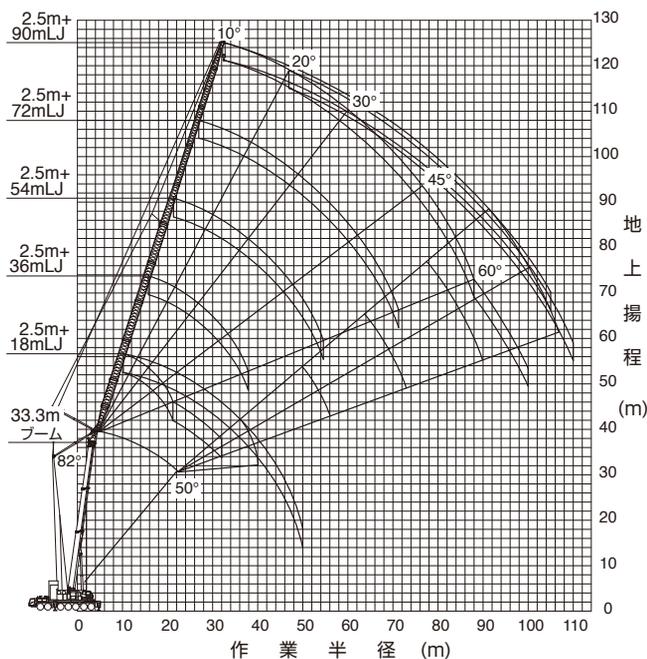
- (注意) 1. 上図はブームおよびジブのたわみを含んでいません。
2. カウンタウエイト208 t、アウトリガ張出幅9.0m、アシストジャッキ使用時の性能を図示しています。

28.7m4段ESPブーム
+2.5m+ラフィングジブ(LJ)



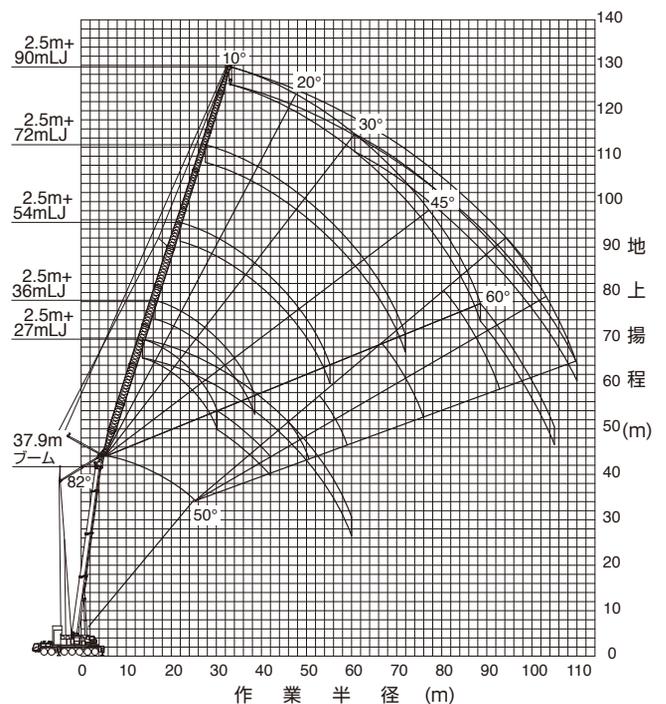
- (注意) 1. 上図はブームおよびジブのたわみを含んでいません。
2. カウンタウエイト208 t、アウトリガ張出幅9.0m、アシストジャッキ使用時の性能を図示しています。

33.3m4段ESPブーム
+2.5m+ラフィングジブ(LJ)



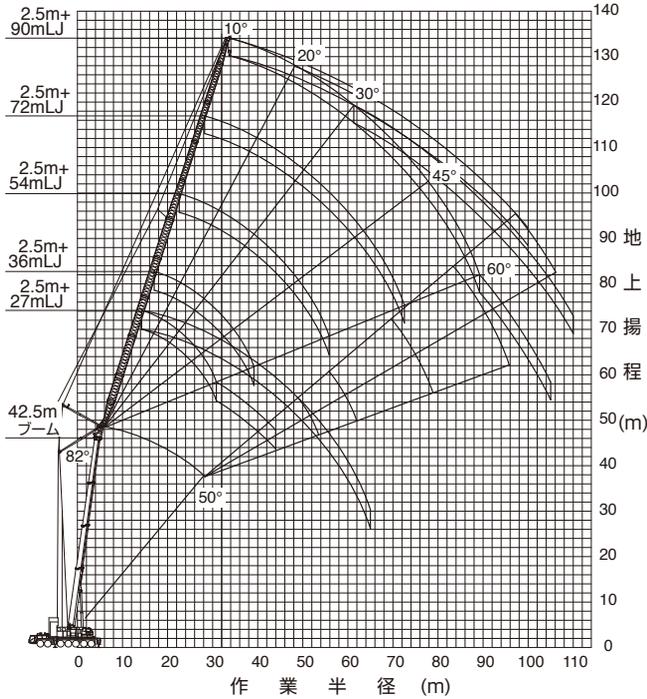
- (注意) 1. 上図はブームおよびジブのたわみを含んでいません。
2. カウンタウエイト208 t、アウトリガ張出幅9.0m、アシストジャッキ使用時の性能を図示しています。

37.9m4段ESPブーム
+2.5m+ラフィングジブ(LJ)



- (注意) 1. 上図はブームおよびジブのたわみを含んでいません。
2. カウンタウエイト208 t、アウトリガ張出幅9.0m、アシストジャッキ使用時の性能を図示しています。

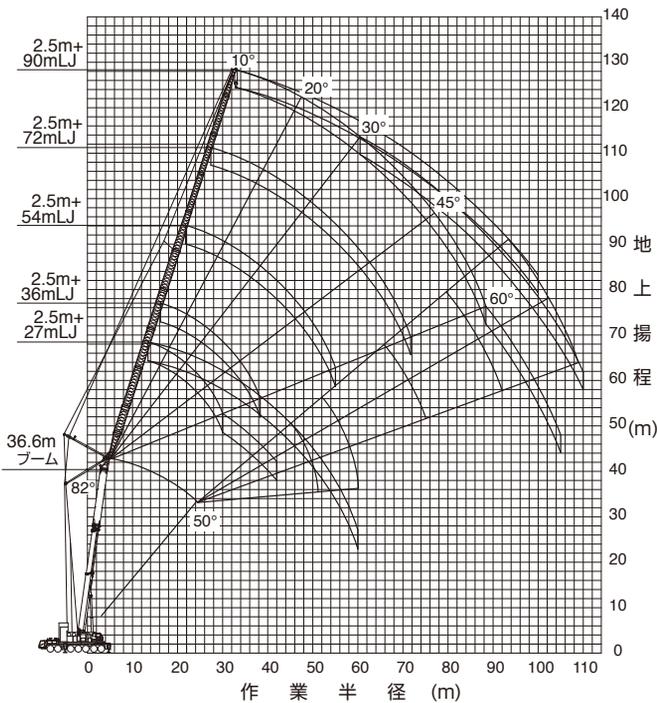
42.5m4段ESPブーム +2.5m+ラフィングジブ(LJ)



(注意) 1. 上図はブームおよびジブのたわみを含んでいません。
2. カウンタウエイト208 t、アウトリガ張出幅9.0m、アシストジャッキ使用時の性能を図示しています。

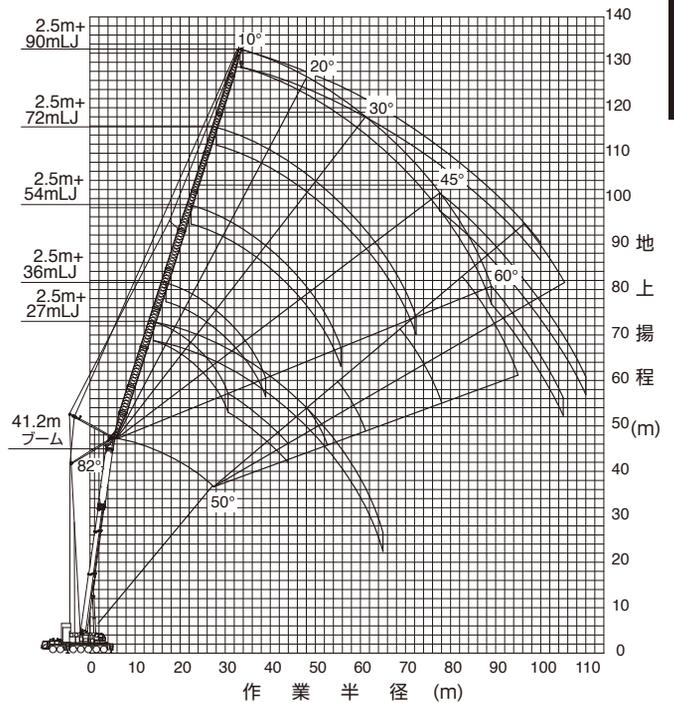
4段ESPブーム+フィックスブーム(FB)+ラフィングジブ(LJ)作業半径－揚程図

24.1m4段ESPブーム+12.5mフィックスブーム(FB) +2.5m+ラフィングジブ(LJ)



(注意) 1. 上図はブームおよびジブのたわみを含んでいません。
2. カウンタウエイト208 t、アウトリガ張出幅9.0m、アシストジャッキ使用時の性能を図示しています。
3. ブーム長さは、4段ESPブームと12.5mフィックスブームの合計ブーム長さを示しています。

28.7m4段ESPブーム+12.5mフィックスブーム(FB) +2.5m+ラフィングジブ(LJ)



(注意) 1. 上図はブームおよびジブのたわみを含んでいません。
2. カウンタウエイト208 t、アウトリガ張出幅9.0m、アシストジャッキ使用時の性能を図示しています。
3. ブーム長さは、4段ESPブームと12.5mフィックスブームの合計ブーム長さを示しています。

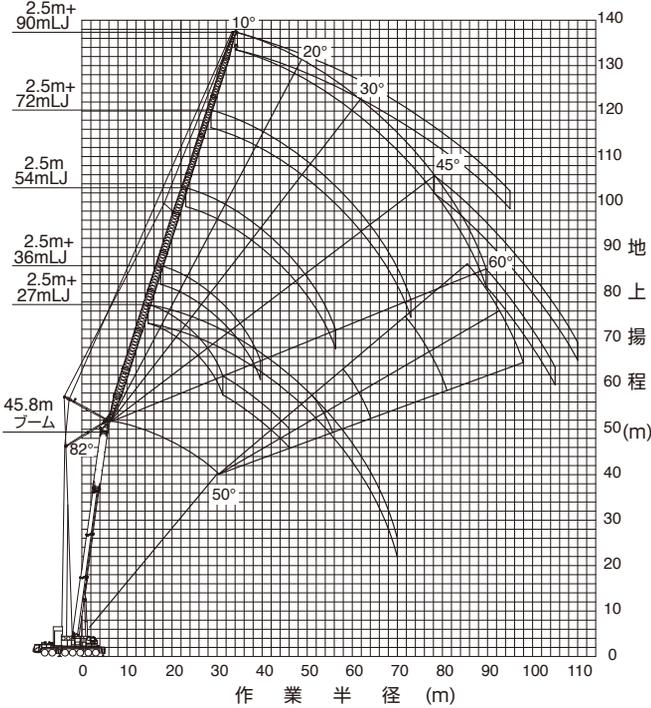
4段ESP +LJ

4段ESP +FB+LJ

4段ESP +FB×2+LJ

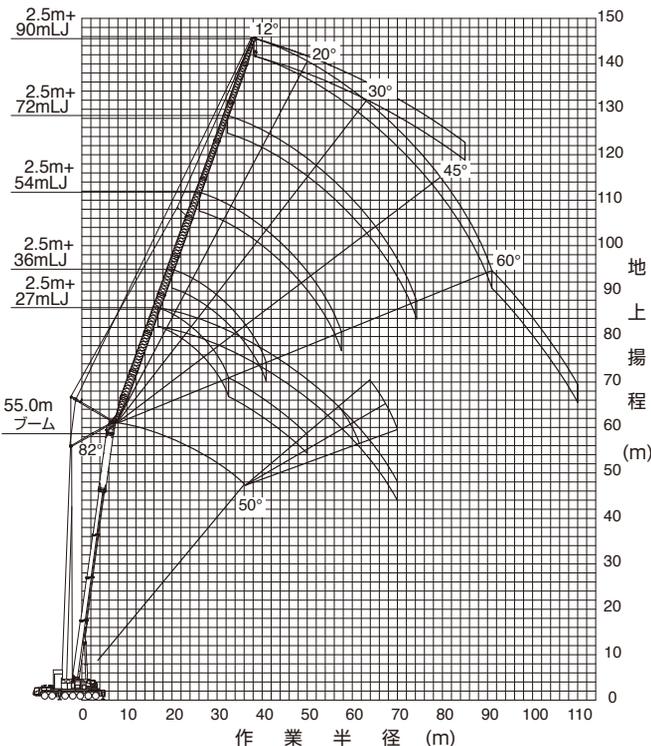
ラフィングジブ

33.3m4段ESPブーム+12.5mフィックスブーム(FB)
+2.5m+ラフィングジブ(LJ)



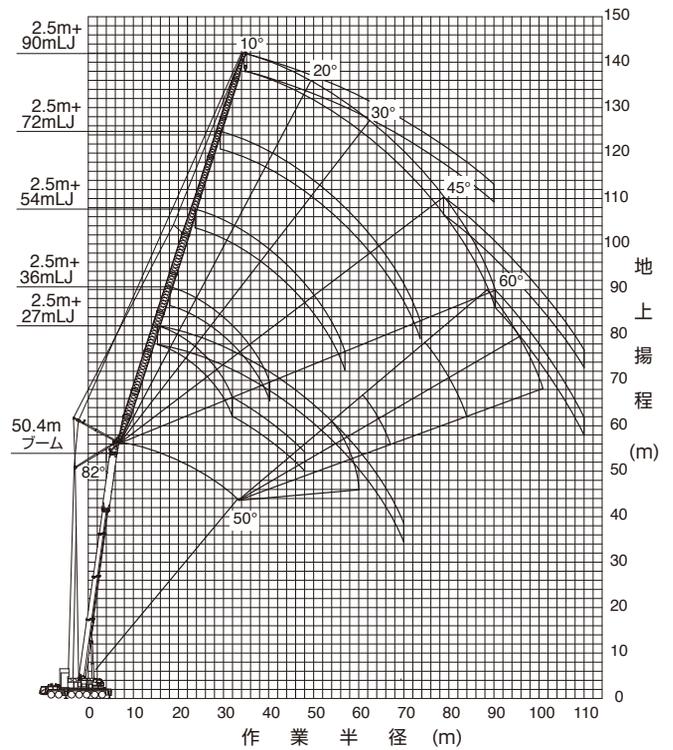
- (注意) 1. 上図はブームおよびジブのたわみを含んでいません。
2. カウンタウエイト208 t、アウトリガ張出幅9.0m、アシストジャッキ使用時の性能を図示しています。
3. ブーム長さは、4段ESPブームと12.5mフィックスブームの合計ブーム長さを示しています。

42.5m4段ESPブーム+12.5mフィックスブーム(FB)
+2.5m+ラフィングジブ(LJ)



- (注意) 1. 上図はブームおよびジブのたわみを含んでいません。
2. カウンタウエイト208 t、アウトリガ張出幅9.0m、アシストジャッキ使用時の性能を図示しています。
3. ブーム長さは、4段ESPブームと12.5mフィックスブームの合計ブーム長さを示しています。

37.9m4段ESPブーム+12.5mフィックスブーム(FB)
+2.5m+ラフィングジブ(LJ)

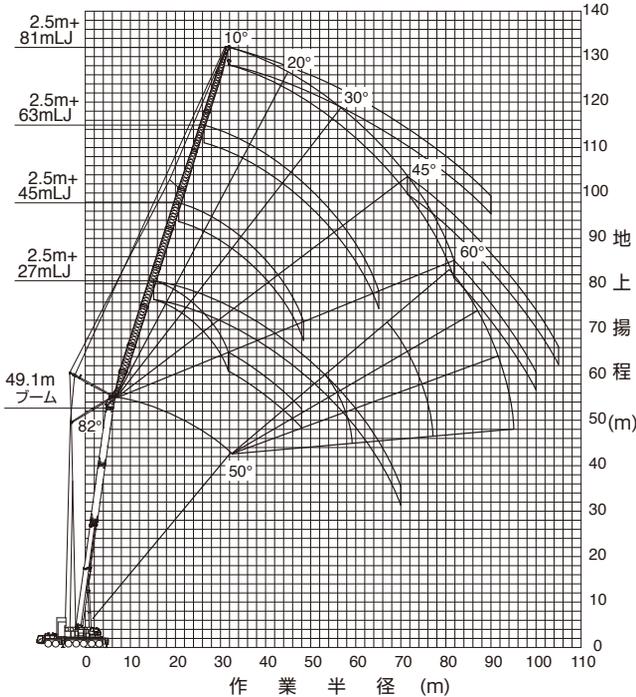


- (注意) 1. 上図はブームおよびジブのたわみを含んでいません。
2. カウンタウエイト208 t、アウトリガ張出幅9.0m、アシストジャッキ使用時の性能を図示しています。
3. ブーム長さは、4段ESPブームと12.5mフィックスブームの合計ブーム長さを示しています。



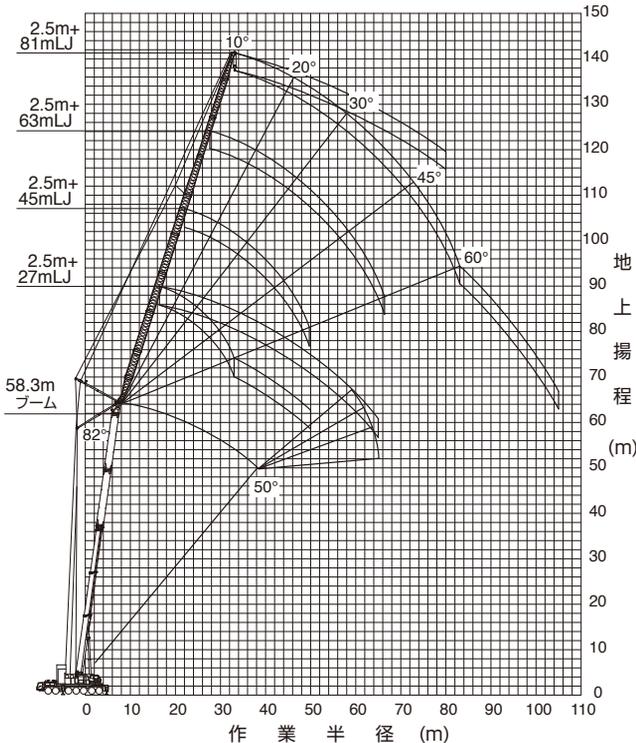
4段ESPブーム+フィックスブーム(FB)×2+ラフィングジブ(LJ)作業半径-揚程図

24.1m4段ESPブーム+25.0mフィックスブーム(FB)×2
+2.5m+ラフィングジブ(LJ)



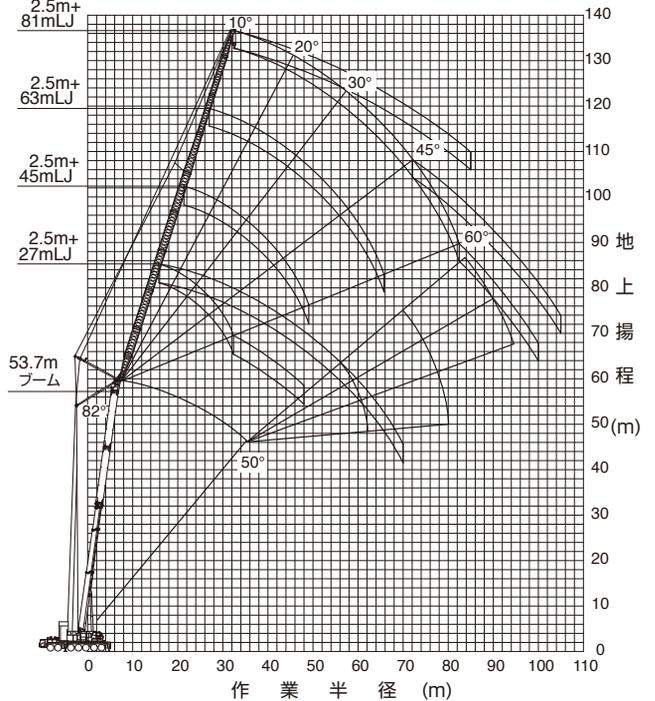
- (注意) 1. 上図はブームおよびジブのたわみを含んでいません。
2. カウンタウエイト208 t、アウトリガ張出幅9.0m、アシストジャッキ使用時の性能を図示しています。
3. ブーム長さは、4段ESPブームと25.0mフィックスブームの合計ブーム長さを示しています。

33.3m4段ESPブーム+25.0mフィックスブーム(FB)×2
+2.5m+ラフィングジブ(LJ)



- (注意) 1. 上図はブームおよびジブのたわみを含んでいません。
2. カウンタウエイト208 t、アウトリガ張出幅9.0m、アシストジャッキ使用時の性能を図示しています。
3. ブーム長さは、4段ESPブームと25.0mフィックスブームの合計ブーム長さを示しています。

28.7m4段ESPブーム+25.0mフィックスブーム(FB)×2
+2.5m+ラフィングジブ(LJ)



- (注意) 1. 上図はブームおよびジブのたわみを含んでいません。
2. カウンタウエイト208 t、アウトリガ張出幅9.0m、アシストジャッキ使用時の性能を図示しています。
3. ブーム長さは、4段ESPブームと25.0mフィックスブームの合計ブーム長さを示しています。

4段ESP
+LJ

4段ESP
+FB+LJ

4段ESP
+FB×2+LJ



定格総荷重表中のシンボル、記号の説明

		4段 ESP+ ラフイングジブ (LJ) の定格総荷重を示します。		定格総荷重の単位を示します。
		4段 ESP+フィックスブーム (FB)+ ラフイングジブ (LJ) の定格総荷重を示します。		ブーム長さを示します。
		4段 ESP +フィックスブーム (FB)×2+ ラフイングジブ (LJ) の定格総荷重を示します。		ジブのオフセット角度を示し、ブームの中心線とジブの中心線のなす角度を示します。
	ラフイングジブ (LJ) のジブ長さを示します。			作業半径を示します。
	カウンタウエイト (C/W) 組合せを示します。			ブーム伸縮状態 (伸縮割合 %) を示します。 IDはブーム伸縮状態に対応する番号を示します。
	アウトリガ張出幅を示します。			無負荷状態で作動可能なブーム起伏角度範囲を示します。
	アシストジャッキ (AJ) を装着している状態を示します。			標準巻掛本数を示します。
	吊上げ可能な旋回範囲を示します。 360°旋回可能です。			標準フックを示します。

4段ESP
+LJ

4段ESP
+FB+LJ

4段ESP
+FB×2+LJ

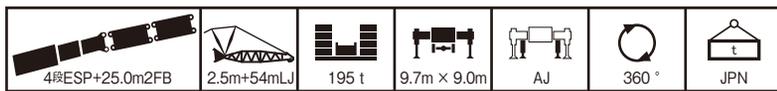
					
4段ESP	2.5m+81mLJ	195 t	9.7m x 9.0m	360°	JPN

	m					°					m					°					m					°																
	24.1	24.1	24.1	24.1	24.1	28.7	28.7	28.7	28.7	28.7	33.3	33.3	33.3	33.3	33.3	37.9	37.9	37.9	37.9	37.9	42.5	42.5	42.5	42.5	42.5	42.5	42.5	42.5	42.5	42.5	m						m					
	10	20	30	45	60	10	20	30	45	60	10	20	30	45	60	10	20	30	45	60	10	20	30	45	60	10	20	30	45	60	°						°					
	30.0	17.6																													30.0						30.0					
	2	0	0	0	0	50	50	50	50	50	100	100	100	100	100	100	100	100	100	100	100	100	100	100	100	100	100	100	100	100	100						100					
	25t	25t	25t	25t	25t	25t	25t	25t	25t	25t	25t	25t	25t	25t	25t	25t	25t	25t	25t	25t	25t	25t	25t	25t	25t	25t	25t	25t	25t	25t	25t						25t					

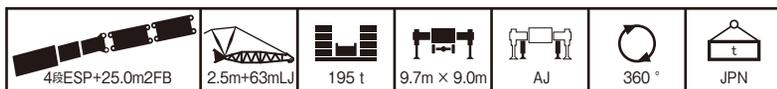
					
4段ESP	2.5m+90mLJ	195 t	9.7m x 9.0m	360°	JPN

	m					°					m					°					m					°																
	24.1	24.1	24.1	24.1	24.1	28.7	28.7	28.7	28.7	28.7	33.3	33.3	33.3	33.3	33.3	37.9	37.9	37.9	37.9	37.9	42.5	42.5	42.5	42.5	42.5	42.5	42.5	42.5	42.5	42.5	m						m					
	10	20	30	45	60	10	20	30	45	60	10	20	30	45	60	10	20	30	45	60	10	20	30	45	60	10	20	30	45	60	°						°					
	34.0	10.3																													34.0						34.0					
	1	0	0	0	0	50	50	50	50	50	100	100	100	100	100	100	100	100	100	100	100	100	100	100	100	100	100	100	100	100	100						100					
	25t	25t	25t	25t	25t	25t	25t	25t	25t	25t	25t	25t	25t	25t	25t	25t	25t	25t	25t	25t	25t	25t	25t	25t	25t	25t	25t	25t	25t	25t	25t						25t					

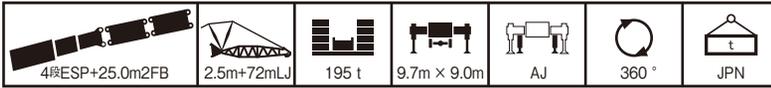
ラフィングジブ



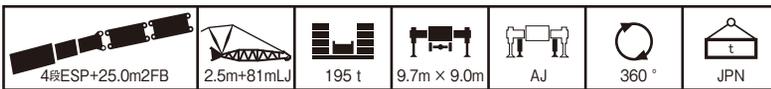
	m	24.1	24.1	24.1	24.1	24.1	28.7	28.7	28.7	28.7	28.7	33.3	33.3	33.3	33.3	33.3	m			
合計ブーム長さ	m	49.1	49.1	49.1	49.1	49.1	53.7	53.7	53.7	53.7	53.7	58.3	58.3	58.3	58.3	58.3	m			
	°	10	20	30	45	60	10	20	30	45	60	10	20	30	45	60	°			
	m	20.0															20.0			
	22.0																22.0			
	24.0																24.0			
	26.0																26.0			
	28.0	29.4															28.0			
	30.0	29.4						26.6					24.1				30.0			
	32.0	29.4						26.6					24.1				32.0			
	34.0	29.4						26.6					24.1				34.0			
	36.0	29.4	29.4					26.6					24.1				36.0			
	38.0	29.4	29.4					26.6	26.6				24.1				38.0			
	40.0	29.4	29.4					26.6	26.6				24.1	24.1			40.0			
	42.0	29.4	29.4					26.6	26.6				24.1	24.1			42.0			
	44.0	29.4	29.4	27.2				26.6	26.6				24.1	24.1			44.0			
	46.0	28.4	28.8	26.3				26.6	26.6	26.6			24.1	24.1			46.0			
	48.0	26.0	27.7	25.5				24.6	26.6	25.8			23.3	24.1	24.1		48.0			
	50.0	23.8	26.7	24.7				22.4	25.8	25.0			21.1	23.7	24.1		50.0			
		%	1	100	100	100	100	100	100	100	100	100	100	100	100	100	100	1		
2		0	0	0	0	0	50	50	50	50	50	100	100	100	100	100	2			
3		0	0	0	0	0	0	0	0	0	0	0	0	0	0	0	3			
ID		17	17	17	17	17	18	18	18	18	18	5	5	5	5	5	ID			
		°	49~82	49~82	53~82	51~82	70~82	51~82	55~82	55~82	54~82	67~82	56~82	57~82	57~82	61~82	68~82	°		
			m	4	4	4	4	4	4	4	4	4	4	4	4	4	4	4		
				m	80t	80t	80t	80t	80t	80t	80t	80t	80t	80t	80t	80t	80t	80t	80t	



	m	24.1	24.1	24.1	24.1	24.1	28.7	28.7	28.7	28.7	28.7	33.3	33.3	33.3	33.3	33.3	m		
合計ブーム長さ	m	49.1	49.1	49.1	49.1	49.1	53.7	53.7	53.7	53.7	53.7	58.3	58.3	58.3	58.3	58.3	m		
	°	10	20	30	45	60	10	20	30	45	60	10	20	30	45	60	°		
	m	20.0															20.0		
	22.0																22.0		
	24.0																24.0		
	26.0																26.0		
	28.0																28.0		
	30.0	22.1															30.0		
	32.0	22.1						20.1									32.0		
	34.0	22.1						20.1					18.3				34.0		
	36.0	22.1						20.1					18.3				36.0		
	38.0	22.1						20.1					18.3				38.0		
	40.0	22.1	22.1					20.1					18.3				40.0		
	42.0	22.1	22.1					20.1	20.1				18.3				42.0		
	44.0	22.1	22.1					20.1	20.1				18.3	18.3			44.0		
	46.0	22.1	22.1					20.1	20.1				18.3	18.3			46.0		
	48.0	22.1	22.1					20.1	20.1				18.3	18.3			48.0		
	50.0	22.1	22.1	22.1				20.1	20.1				18.3	18.3			50.0		
	55.0	21.0	22.1	21.5				19.7	20.1	20.1			18.3	18.3	18.3		55.0		
60.0	17.0	19.8	19.8				15.7	18.7	20.1			14.5	17.7	18.3		60.0			
65.0	13.7	16.1	18.4	15.7			12.4	15.1	17.7	16.3		11.2	14.0	16.8	16.5	65.0			
70.0	10.9	13.0	15.2	14.9	11.9		9.6	12.0	14.3	15.4	12.4	8.4	10.9	13.4	15.6	70.0			
75.0	8.4	10.3	12.2	14.1	11.5	7.2	7.2	9.3	11.3	14.1	11.9	5.9	8.2	10.4	13.5	12.1	75.0		
80.0	6.3	8.0	9.6	11.8	11.2	4.9	4.9	6.9	8.7	11.2	11.6		5.9	7.9	10.5	11.7	80.0		
85.0	4.3	5.9	7.3	9.1				4.7	6.4	8.5	9.9			5.5	7.8	9.5	85.0		
90.0		3.9	5.2	6.7					4.2	6.1					5.4		90.0		
95.0			3.1	4.3						3.6							95.0		
100.0																	100.0		
105.0																	105.0		
	%	1	100	100	100	100	100	100	100	100	100	100	100	100	100	100	1		
	2	0	0	0	0	0	50	50	50	50	50	100	100	100	100	100	2		
	3	0	0	0	0	0	0	0	0	0	0	0	0	0	0	0	3		
	ID	17	17	17	17	17	18	18	18	18	18	5	5	5	5	5	ID		
	°	46~82	47~82	46~82	50~82	69~82	52~82	53~82	53~82	53~82	66~82	57~82	58~82	59~82	60~82	67~82	°		
		m	2	2	2	2	2	2	2	2	2	2	2	2	2	2	2		
			m	25t	25t	25t	25t	25t	25t	25t	25t	25t	25t	25t	25t	25t	25t	25t	

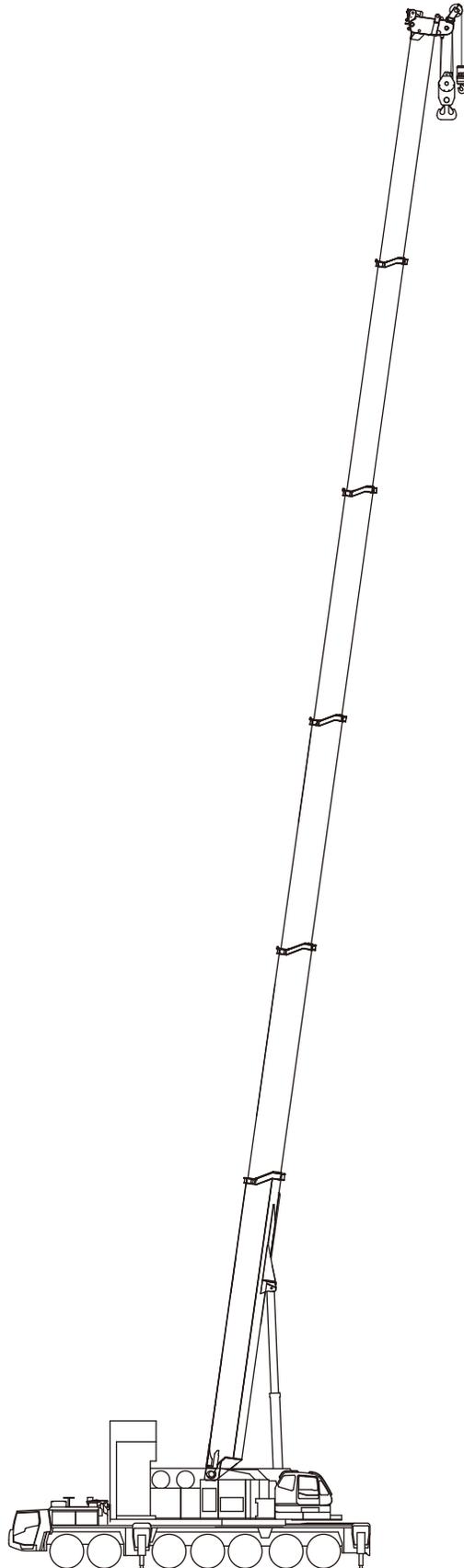


	m	24.1	24.1	24.1	24.1	24.1	28.7	28.7	28.7	28.7	28.7	33.3	33.3	33.3	33.3	33.3	m
合計ブーム長さ	m	49.1	49.1	49.1	49.1	49.1	53.7	53.7	53.7	53.7	53.7	58.3	58.3	58.3	58.3	58.3	m
	°	10	20	30	45	60	10	20	30	45	60	10	20	30	45	60	°
	20.0																20.0
	22.0																22.0
	24.0																24.0
	26.0																26.0
	28.0																28.0
	30.0																30.0
	32.0																32.0
	34.0	16.8						15.3									34.0
	36.0	16.8						15.3					14.0				36.0
	38.0	16.8						15.3				14.0					38.0
	40.0	16.8						15.3				14.0					40.0
	42.0	16.8						15.3				14.0					42.0
	44.0	16.8						15.3				14.0					44.0
	46.0	16.8	16.8					15.3	15.3			14.0					46.0
	48.0	16.8	16.8					15.3	15.3			14.0	14.0				48.0
	50.0	16.8	16.8					15.3	15.3			14.0	14.0				50.0
	55.0	16.8	16.8	16.1				15.3	15.3			14.0	14.0				55.0
	60.0	16.8	16.7	15.4				15.3	15.3	15.3		14.0	14.0	14.0			60.0
	65.0	14.3	15.9	14.7				13.1	15.3	14.8		11.8	14.0	14.0			65.0
70.0	11.5	14.0	14.1	12.7			10.2	12.9	14.3	12.9	9.0	11.9	14.0			70.0	
75.0	9.0	11.3	13.5	12.0			7.8	10.2	12.6	12.2	6.6	9.2	11.8	12.3		75.0	
80.0	6.9	8.9	10.8	11.3	8.9		5.7	7.9	10.0	11.5	9.0		6.8	9.1	11.7	9.1	80.0
85.0	5.0	6.8	8.5	10.7	8.5			5.8	7.7	10.3	8.7			6.8	9.7	8.8	85.0
90.0	3.2	4.9	6.5	8.5	8.2				5.6	7.9	8.4			4.7	7.3	8.5	90.0
95.0		3.1	4.5	6.3					3.6	5.7					5.1	6.7	95.0
100.0				4.2						3.5							100.0
105.0																	105.0
	1	100	100	100	100	100	100	100	100	100	100	100	100	100	100	100	1
	2	0	0	0	0	0	50	50	50	50	50	100	100	100	100	100	2
	3	0	0	0	0	0	0	0	0	0	0	0	0	0	0	0	3
	ID	17	17	17	17	17	18	18	18	18	18	5	5	5	5	5	ID
	°	48~82	49~82	54~82	54~82	68~82	56~82	58~82	56~82	57~82	69~82	60~82	63~82	61~82	63~82	66~82	°
		2	2	2	2	2	2	2	2	2	2	2	2	2	2	2	
		25t	25t	25t	25t	25t	25t	25t	25t	25t	25t	25t	25t	25t	25t	25t	



	m	24.1	24.1	24.1	24.1	24.1	28.7	28.7	28.7	28.7	28.7	33.3	33.3	33.3	33.3	33.3	m
合計ブーム長さ	m	49.1	49.1	49.1	49.1	49.1	53.7	53.7	53.7	53.7	53.7	58.3	58.3	58.3	58.3	58.3	m
	°	10	20	30	45	60	10	20	30	45	60	10	20	30	45	60	°
	20.0																20.0
	22.0																22.0
	24.0																24.0
	26.0																26.0
	28.0																28.0
	30.0																30.0
	32.0																32.0
	34.0																34.0
	36.0	12.1															36.0
	38.0	12.1						11.1									38.0
	40.0	12.1						11.1				10.1					40.0
	42.0	12.1						11.1				10.1					42.0
	44.0	12.1						11.1				10.1					44.0
	46.0	12.1						11.1				10.1					46.0
	48.0	12.1						11.1				10.1					48.0
	50.0	12.1	12.1					11.1	11.1			10.1					50.0
	55.0	12.1	12.1					11.1	11.1			10.1	10.1				55.0
	60.0	12.1	12.1					11.1	11.1			10.1	10.1				60.0
	65.0	12.1	12.1	12.1				11.1	11.1	11.1		10.1	10.1	10.1			65.0
70.0	11.7	12.1	12.1				10.5	11.1	11.1		9.3	10.1	10.1			70.0	
75.0	9.2	11.7	11.9	9.8			8.0	10.7	11.1		6.9	9.8	10.1			75.0	
80.0	7.1	9.4	11.0	9.1			5.9	8.3	10.8			7.4	9.3	9.4		80.0	
85.0	5.2	7.2	9.3	8.5	6.3			6.2	8.4	8.7			7.7	8.8		85.0	
90.0		5.4	7.2	8.0	5.9				6.3	8.2	6.1			5.6	8.3	6.2	90.0
95.0		3.6	5.3	7.5	5.7				4.4	7.0	5.8				6.4	5.9	95.0
100.0			3.5	5.6	5.4					5.0	5.6					5.7	100.0
105.0				3.6													105.0
	1	100	100	100	100	100	100	100	100	100	100	100	100	100	100	100	1
	2	0	0	0	0	0	50	50	50	50	50	100	100	100	100	100	2
	3	0	0	0	0	0	0	0	0	0	0	0	0	0	0	0	3
	ID	17	17	17	17	17	18	18	18	18	18	5	5	5	5	5	ID
	°	55~82	55~82	56~82	58~82	67~82	59~82	62~82	61~82	64~82	68~82	63~82	66~82	66~82	69~82	70~82	°
		2	2	2	2	2	2	2	2	2	2	2	2	2	2	2	
		25t	25t	25t	25t	25t	25t	25t	25t	25t	25t	25t	25t	25t	25t	25t	

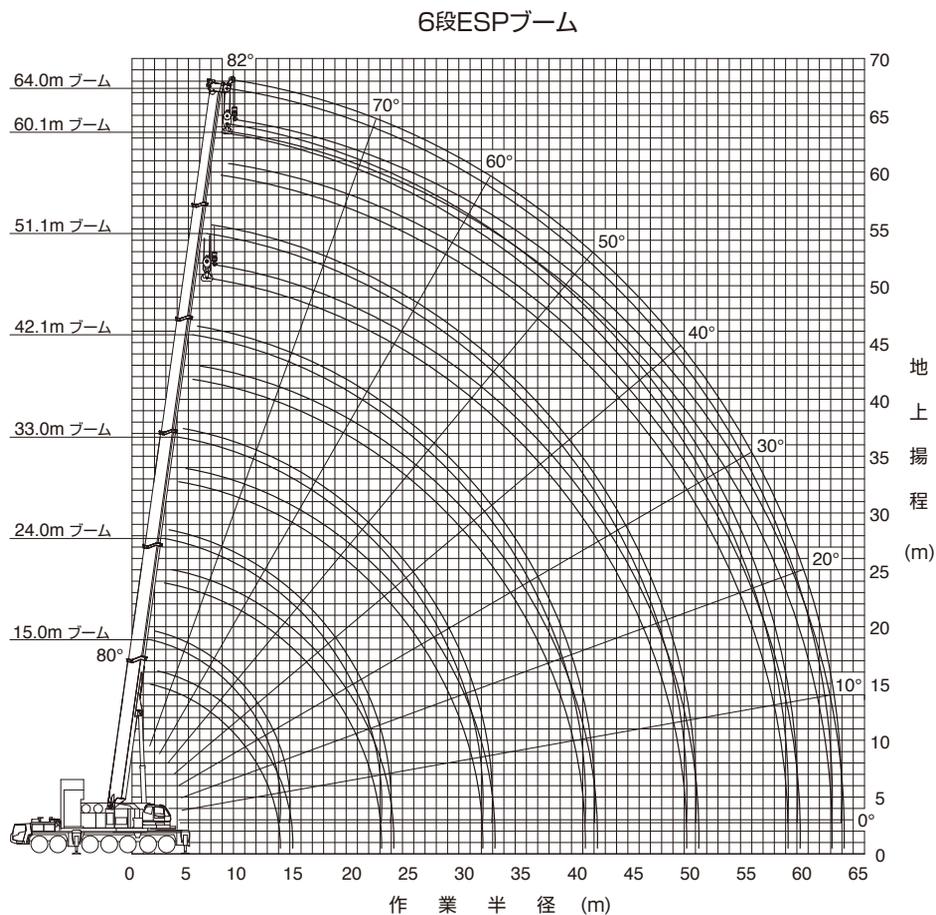
オールテレーンクレーン
AR-7000N-1
6段ESPブーム



6段ESP

6段ESPブーム

6段ESPブーム作業半径－揚程図



- (注意) 1. 上図はブームのたわみを含んでいません。
 2. カウンタウエイト164 t、アウトリガ張出幅9.0m、センタージャッキ、アシストジャッキ使用時の性能を図示しています。

6段ESPブーム定格総荷重表

■ 定格総荷重表注意事項

- ◆性能設定のあるカウンタウエイトとアウトリガ張出幅の組合せを、下表に○印で示します。
○印は旋回方向によって性能が異なります。
CJ+AJ付はセンタージャッキ、アシストジャッキを装着している状態を示し、AJ付はアシストジャッキを装着している状態を示します。
※同じブーム長さでも、ブームの伸長状態によって定格総荷重が異なります。

【6段ESPブーム】

アウトリガ張出幅	カウンタウエイト	208 t	195 t	164 t	127 t	94 t	57 t	27 t	0 t
9.0 m (CJ+AJ付)		○	○	○	△	△	△	△	△
9.0 m (AJ付)		○	○	○	○	○	○	○	○
9.0 m		○	○	○	○	○	○	○	○
8.0 m		△	△	△	○	○	○	○	○
7.0 m		△	△	△	△	○	○	○	○
5.8 m		△	△	△	△	△	○	○	○
2.6 m		△	△	△	△	△	△	△	◎

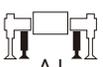
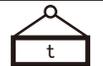
- ◆定格総荷重は、つり具質量とフック質量 (350tアタッチメント付フック:3,900kg、350tフック:3,460kg、150tフック:2,400kg、12.5tフック:500kg) を含んだ値を示します。
- ◆定格総荷重は、ブームのたわみを含んだ実際の作業半径に基づいています。
- ◆定格総荷重表中の標準巻掛本数より少ない本数で使用する場合、最大荷重の上限は下表のとおりです。

巻掛本数	18本	17本	16本	14本	13本	12本	11本	10本	7本
最大荷重	208.2t	198.3t	188.7t	168.1t	157.7t	146.5t	134.9t	123.2t	87.5t

ただし、この掛数以外で使用する場合は、ロープ1本当りの荷重は、主巻・補巻ともに12.5t以下です。

- ◆シングルトップ使用時の巻掛本数は1本 (12.5tフック使用) で、定格総荷重はブームの定格総荷重からブームに取り付けられているフックの質量を差し引いた値とし、かつ限度は12.5tです。
- ◆定格総荷重は、アウトリガを水平堅土上に設置したときの値です。
- ◆定格総荷重表は、風による影響を含んでいません。瞬間最大風速が10m/s以上の風速では、クレーン作業を中止してください。
- ◆定格総荷重表中の太線より上側はクレーンの強度に基づき、下側はクレーンの安定に基づいています。

定格総荷重表中のシンボル、記号の説明

	6段 ESP の定格総荷重を示します。	 m	ブーム長さを示します。
	カウンタウエイト (C/W) 組合せを示します。	 m	作業半径を示します。
	アウトリガ張出幅を示します。	 %	ブーム伸縮状態 (伸縮割合 %) を示します。 IDはブーム伸縮状態に対応する番号を示します。
	センタージャッキ (CJ)、アシストジャッキ (AJ) を装着している状態を示します。		Bピン (ブーム固定ピン) を挿入していないときの定格総荷重の上限を示します。
	アシストジャッキ (AJ) を装着している状態を示します。		無負荷状態で作動可能なブーム起伏角度範囲を示します。
	吊上げ可能な旋回範囲を示します。 360°旋回可能です。		標準巻掛本数を示します。
	前方・後方限定を示します。 旋回可能範囲は性能表に示します。		標準フックを示します。
	定格総荷重の単位を示します。		

6段ESPブーム

■ 定格総荷重表の見方

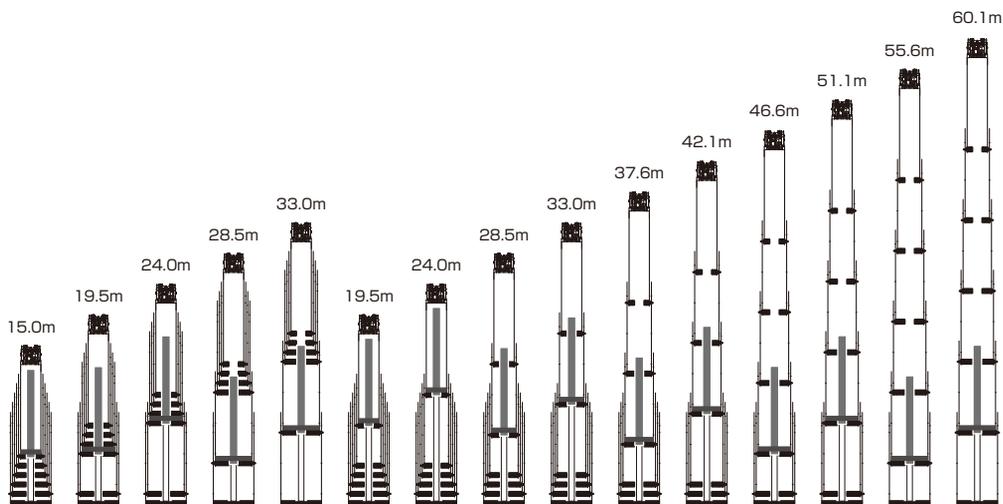
1. カウンタウエイの重量、アウトリガ張出幅、センタージャッキ(CJ)とアシストジャッキ(AJ)の装着の有無に応じた性能を選択します。
2. ブーム長さと同IDの欄を見ます。
3. 作業半径の欄を見ます。
4. ブーム長さ、IDと作業半径が交差するところが定格総荷重です。

6段ESP		208 t				9.7m × 9.0m			CJ+AJ		360°	JPN						
m		15.0	19.5	19.5	19.5	24.0	24.0	24.0	24.0	28.5	28.5	28.5	28.5	33.0	33.0	33.0	33.0	m
3.0																		3.0
3.5																		3.5
4.0																		4.0
4.5																		4.5
5.0																		5.0
6.0		300.0																6.0
7.0		300.0	250.0	170.0	170.0													7.0
8.0		266.5	250.0	170.0	166.4	250.0	170.0	170.0	110.9	195.0	170.0	170.0	103.5					8.0
9.0		236.9	236.4	170.0	153.2	232.6	170.0	168.7	101.5	195.0	170.0	170.0	94.3	195.0	170.0	170.0	98.3	9.0
10.0		212.9	212.4	170.0	142.0	211.9	170.0	157.6	93.5	195.0	170.0	168.1	86.6	195.0	170.0	170.0	90.9	10.0
11.0		193.0	192.4	170.0	132.4	191.9	170.0	148.0	87.4	191.6	170.0	158.7	80.1	186.9	170.0	166.2	84.5	11.0
12.0		169.5	175.7	170.0	124.1	175.2	170.0	139.5	81.4	174.7	170.0	150.3	74.4	173.5	170.0	158.2	78.8	12.0
14.0			149.0	151.7	110.4	148.5	152.4	125.3	71.7	148.0	151.8	136.2	65.1	146.8	150.3	144.3	69.4	14.0
16.0			123.6	126.9	100.0	128.2	132.1	113.5	64.0	127.7	131.5	124.7	57.8	126.4	130.0	132.8	62.3	16.0
18.0						112.4	116.2	102.5	57.9	111.8	115.6	115.2	52.0	110.5	114.1	117.0	56.2	18.0
20.0						94.9	99.0	89.5	52.9	98.9	102.8	105.0	47.2	97.7	101.3	104.2	51.2	20.0
22.0						53.6	57.3	48.0	49.1	88.4	92.3	94.6	43.3	87.1	90.7	93.7	46.9	22.0
24.0										75.5	79.4	81.9	40.1	76.8	81.2	84.8	43.3	24.0
26.0										51.5	55.2	57.6	37.5	68.0	72.3	75.9	40.2	26.0
28.0														60.7	64.4	67.5	37.6	28.0
30.0														45.1	48.2	51.2	35.4	30.0
1		0	0	0	0	0	0	0	0	45	0	0	0	90	45	0	0	1
2		0	45	0	0	90	0	0	0	90	45	0	0	90	45	45	0	2
3		0	0	0	0	0	45	0	0	0	45	45	0	0	45	45	0	3
4		0	0	45	0	0	45	45	0	0	45	45	45	0	45	45	90	4
5		0	0	0	45	0	0	45	90	0	0	45	90	0	0	45	90	5
ID		1	2	21	6	3	22	16	7	4	23	17	8	5	24	18	9	ID
t		100.0	85.0	84.0	98.0	67.0	90.0	95.0	60.0	79.0	86.0	91.0	96.0	63.0	79.0	86.0	60.0	t
°		0~68	0~71	0~71	0~71	0~73	0~73	0~73	0~73	0~75	0~75	0~75	0~75	0~77	0~77	0~77	0~77	°
		14x2	12x2	17	17	12x2	17	17	17	18	17	17	17	18	17	17	17	
		350t+ アタッチメント	350t+ アタッチメント	350t	350t	350t+ アタッチメント	350t	350t	350t	350t	350t	350t	350t	350t	350t	350t	350t	

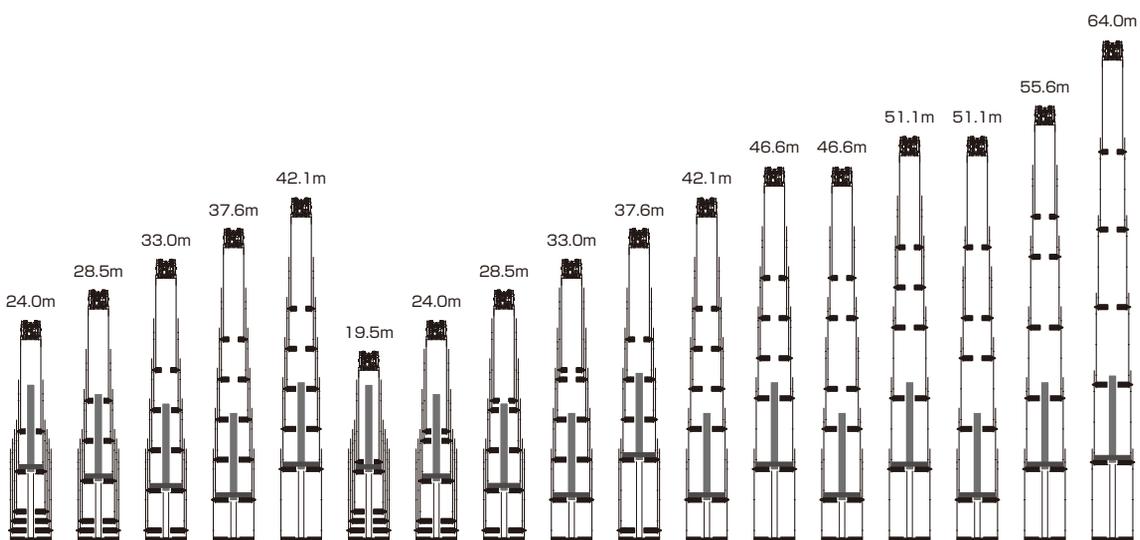
■ 性能ブロック図

性能ブロックはブームの伸縮操作だけでブーム伸縮状態を変更できる一連のIDをまとめたものです。同じブロック内であればブームの伸縮状態の変更が容易に行えます。

IDはブーム伸縮状態に対応する番号を示します。
ブームの伸縮割合の組み合わせによってブーム伸縮状態が異なります。
同じブーム長さであってもブームの伸縮割合が変わればIDが変わります。



性能ブロック	1					2									
ID	1	2	3	4	5	6	7	8	9	10	11	12	13	14	15



性能ブロック	3					4				5			6	7	8	9	10
ID	16	17	18	19	20	21	22	23	24	25	26	27	28	29	30	31	32

	6級ESP																	0 t					9.7m x 8.0m			360°			JPN	
	m	15.0	19.5	19.5	19.5	24.0	24.0	24.0	24.0	28.5	28.5	28.5	28.5	33.0	33.0	33.0	33.0	m												
	3.0	50.0	50.0	50.0	50.0	50.0	50.0	50.0	50.0									3.0												
	3.5	50.0	50.0	50.0	50.0	50.0	50.0	50.0	50.0									3.5												
	4.0	50.0	50.0	50.0	50.0	50.0	50.0	50.0	50.0									4.0												
	4.5	50.0	50.0	50.0	50.0	50.0	50.0	50.0	50.0	50.0	50.0	50.0	50.0					4.5												
	5.0	50.0	50.0	50.0	50.0	50.0	50.0	50.0	50.0	50.0	50.0	50.0	50.0					5.0												
	6.0	50.0	49.8	50.0	50.0	49.4	50.0	50.0	50.0	49.1	50.0	50.0	50.0	47.8	50.0	50.0	50.0	6.0												
	7.0	41.2	40.9	44.0	44.9	40.5	44.8	46.5	46.9	40.1	44.3	46.7	48.2	38.8	42.7	45.9	48.5	7.0												
	8.0	34.2	33.8	37.0	37.9	33.4	37.8	39.6	39.9	33.0	37.2	39.8	41.2	31.7	35.7	38.9	41.5	8.0												
	9.0	28.4	28.0	31.2	32.2	27.6	32.1	33.9	34.3	27.1	31.5	34.1	35.6	25.8	30.0	33.3	35.9	9.0												
	10.0	23.7	23.3	26.4	27.4	22.8	27.3	29.1	29.6	22.3	26.7	29.4	30.9	21.0	25.1	28.5	31.2	10.0												
	11.0	19.8	19.3	22.5	23.5	18.8	23.3	25.2	25.6	18.3	22.8	25.4	26.9	17.0	21.1	24.5	27.2	11.0												
	12.0	16.5	15.9	19.1	20.1	15.5	20.0	21.8	22.2	14.9	19.4	22.0	23.6	13.6	17.7	21.2	23.9	12.0												
	14.0		10.6	13.7	14.8	10.0	14.6	16.5	16.8	9.4	14.0	16.6	18.2	8.0	12.3	15.8	18.5	14.0												
	16.0		6.5	9.7	10.7	5.9	10.5	12.4	12.8	5.2	9.8	12.5	14.1	3.8	8.1	11.6	14.4	16.0												
	18.0					2.7	7.2	9.2	9.6		6.5	9.3	10.9		4.8	8.3	11.1	18.0												
	20.0						4.7	6.7	7.1		3.9	6.7	8.3			5.7	8.5	20.0												
	22.0						2.8	4.8	5.3			4.6	6.2			3.5	6.4	22.0												
24.0											2.9	4.5				4.6	24.0													
26.0												3.3				3.2	26.0													
28.0																	28.0													
30.0																	30.0													
	1	0	0	0	0	0	0	0	0	45	0	0	0	90	45	0	0	1												
	2	0	45	0	0	90	0	0	0	90	45	0	0	90	45	45	0	2												
	3	0	0	0	0	0	45	0	0	0	45	45	0	0	45	45	0	3												
	4	0	0	45	0	0	45	45	0	0	45	45	45	0	45	45	90	4												
	5	0	0	0	45	0	0	45	90	0	0	45	90	0	0	45	90	5												
ID	1	2	21	6	3	22	16	7	4	23	17	8	5	24	18	9	ID													
	t	100.0	85.0	84.0	98.0	67.0	90.0	95.0	60.0	79.0	86.0	91.0	96.0	63.0	79.0	86.0	60.0	t												
	°	0~80	0~82	0~82	0~82	0~82	0~82	0~82	0~82	31~82	0~82	0~82	0~82	51~82	36~82	0~82	0~82	°												
		17	17	17	17	17	17	17	17	17	17	17	17	17	17	17	17													
		350t	350t	350t	350t	350t	350t	350t	350t	350t	350t	350t	350t	350t	350t	350t	350t													

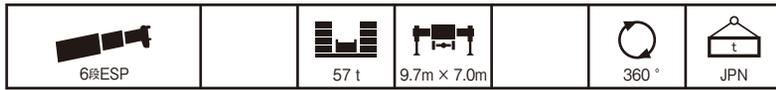
	m	37.6	37.6	37.6	42.1	42.1	42.1	46.6	46.6	46.6	51.1	51.1	51.1	55.6	55.6	60.1	64.0	m	
	7.0	44.5	45.1	48.7														7.0	
	8.0	37.4	38.1	41.7	36.2	37.2	41.5											8.0	
	9.0	31.7	32.4	36.1	30.4	31.5	35.9	30.3	32.5	35.4	31.0	33.3	34.9					9.0	
	10.0	26.9	27.6	31.4	25.6	26.7	31.2	25.5	27.6	30.8	26.1	28.5	30.2	27.0	29.2			10.0	
	11.0	22.9	23.7	27.4	21.6	22.7	27.2	21.5	23.7	26.7	22.1	24.5	26.1	23.0	25.2	24.6		11.0	
	12.0	19.6	20.3	24.0	18.2	19.3	23.8	18.1	20.3	23.4	18.7	21.1	22.8	19.6	21.8	21.2	21.2	12.0	
	14.0	14.1	14.9	18.7	12.7	13.9	18.4	12.6	14.8	17.9	13.2	15.7	17.3	14.2	16.4	15.7	15.7	14.0	
	16.0	9.9	10.7	14.5	8.5	9.7	14.3	8.4	10.6	13.8	9.0	11.5	13.2	9.9	12.2	11.5	11.5	16.0	
	18.0	6.6	7.4	11.3	5.2	6.4	11.0		7.3	10.5		8.1	9.8		8.9	8.1		18.0	
	20.0	4.0	4.7	8.6		3.7	8.3		4.6	7.8		5.4	7.1		6.2			20.0	
	22.0		2.5	6.5			6.1			5.6			4.9					22.0	
	24.0			4.7			4.3			3.8								24.0	
	26.0			3.2			2.8											26.0	
	28.0																	28.0	
	30.0																	30.0	
	32.0																	32.0	
	34.0																	34.0	
36.0																	36.0		
38.0																	38.0		
40.0																	40.0		
42.0																	42.0		
44.0																	44.0		
46.0																	46.0		
48.0																	48.0		
50.0																	50.0		
52.0																	52.0		
54.0																	54.0		
56.0																	56.0		
58.0																	58.0		
60.0																	60.0		
62.0																	62.0		
	1	45	0	0	90	45	0	90	45	0	90	45	0	90	45	90	100	1	
	2	45	90	0	45	90	0	90	90	45	90	90	90	90	90	90	90	100	2
	3	45	45	45	45	45	90	45	45	90	90	90	90	90	90	90	100	3	
	4	45	45	90	45	45	90	45	90	90	45	45	90	90	90	90	100	4	
	5	45	45	90	45	45	90	45	45	90	45	90	90	45	90	90	100	5	
ID	19	25	10	20	26	11	27	28	12	29	30	13	31	14	15	32	ID		
	t	79.0	71.0	93.0	65.0	80.0	77.0	66.0	57.0	87.0	67.0	72.0	74.0	56.0	79.0	66.0	53.0	t	
	°	41~82	36~82	0~82	55~82	51~82	22~82	61~82	55~82	43~82	64~82	58~82	53~82	66~82	61~82	66~82	69~82	°	
		16	16	16	14	14	14	13	13	13	11	11	11	10	10	7	7		
		350t	350t	350t	350t	350t	350t	350t	350t	350t	350t	350t	350t	350t	350t	150t	150t		

6段ESPブーム

 6段ESP	 94 t	 9.7m x 7.0m	 360°	 JPN
-----------	----------	-----------------	----------	---------

	m	15.0	19.5	19.5	19.5	24.0	24.0	24.0	24.0	28.5	28.5	28.5	28.5	33.0	33.0	33.0	33.0	m
	3.0	170.0	170.0	170.0	170.0													3.0
	3.5	170.0	170.0	170.0	170.0	170.0	170.0	170.0	170.0									3.5
	4.0	170.0	170.0	170.0	170.0	170.0	170.0	170.0	170.0									4.0
	4.5	170.0	170.0	170.0	170.0	170.0	170.0	170.0	161.1	170.0	170.0	170.0	155.6					4.5
	5.0	170.0	170.0	170.0	170.0	170.0	170.0	170.0	151.8	170.0	170.0	170.0	145.2					5.0
	6.0	170.0	170.0	170.0	170.0	170.0	170.0	170.0	135.8	170.0	170.0	170.0	128.1	170.0	170.0	170.0	127.4	6.0
	7.0	170.0	170.0	170.0	170.0	170.0	170.0	170.0	122.1	170.0	170.0	170.0	114.5	170.0	170.0	170.0	116.5	7.0
	8.0	164.8	164.3	167.4	166.4	163.7	168.2	169.9	110.9	163.4	167.6	170.0	103.5	162.0	166.0	169.1	106.9	8.0
	9.0	147.2	146.7	149.9	150.8	146.1	150.6	152.4	101.5	145.8	150.0	152.5	94.3	144.4	148.4	151.6	98.3	9.0
	10.0	132.5	132.0	135.2	136.1	131.4	136.0	137.7	93.5	131.0	135.3	137.9	86.6	129.6	133.7	137.0	90.9	10.0
	11.0	120.1	119.5	122.8	123.7	119.0	123.5	125.3	87.4	118.5	122.9	125.5	80.1	116.9	121.2	124.6	84.5	11.0
	12.0	104.5	103.6	107.7	108.9	102.9	108.6	110.9	81.4	102.3	107.8	111.1	74.4	100.5	105.7	109.9	78.8	12.0
	14.0		80.1	83.9	85.0	79.4	84.7	86.9	71.7	78.8	83.9	87.0	65.1	77.1	82.0	85.9	69.4	14.0
	16.0		64.3	67.8	68.9	63.5	68.5	70.6	64.0	62.8	67.8	70.7	57.8	61.2	65.8	69.7	62.3	16.0
	18.0					52.0	56.9	58.9	57.9	51.1	56.1	58.9	52.0	49.4	54.2	57.9	56.2	18.0
20.0					43.2	48.1	50.1	50.5	42.2	47.3	50.0	47.2	40.4	45.4	49.0	51.2	20.0	
22.0					36.6	41.5	43.5	43.9	35.2	40.3	43.2	43.3	33.4	38.3	42.1	44.9	22.0	
24.0									29.6	34.7	37.7	39.3	27.9	32.6	36.5	39.3	24.0	
26.0									25.2	30.3	33.3	35.0	23.3	28.0	31.9	34.8	26.0	
28.0													19.6	24.2	28.0	31.1	28.0	
30.0													16.5	21.1	24.9	27.9	30.0	
	1	0	0	0	0	0	0	0	45	0	0	0	90	45	0	0	1	
	2	0	45	0	0	90	0	0	0	90	45	0	0	90	45	45	0	2
	3	0	0	0	0	0	45	0	0	0	45	45	0	0	45	45	0	3
	4	0	0	45	0	0	45	45	0	0	45	45	45	0	45	45	90	4
	5	0	0	0	45	0	0	45	90	0	0	45	90	0	0	45	90	5
ID	1	2	21	6	3	22	16	7	4	23	17	8	5	24	18	9	ID	
	t	100.0	85.0	84.0	98.0	67.0	90.0	95.0	60.0	79.0	86.0	91.0	96.0	63.0	79.0	86.0	60.0	t
	°	0~80	0~81	0~81	0~81	0~82	0~82	0~82	0~82	0~82	0~82	0~82	0~82	0~82	0~82	0~82	0~82	°
		17	17	17	17	17	17	17	17	17	17	17	17	17	17	17	17	
		350t	350t	350t	350t	350t	350t	350t	350t	350t	350t	350t	350t	350t	350t	350t	350t	

	m	37.6	37.6	37.6	42.1	42.1	42.1	46.6	46.6	46.6	51.1	51.1	51.1	55.6	55.6	60.1	64.0	m
	7.0	170.0	170.0	117.7														7.0
	8.0	167.6	168.2	109.1	157.0	157.0	107.9											8.0
	9.0	150.1	150.7	101.7	148.8	149.9	101.5	147.0	126.8	100.5	119.6	106.3	95.6					9.0
	10.0	135.4	136.1	95.0	134.1	135.2	95.7	133.9	120.8	95.5	119.6	106.3	93.7	94.2	84.4			10.0
	11.0	123.0	123.7	88.9	121.6	122.8	90.4	121.5	115.2	90.9	119.6	106.3	89.8	94.2	84.4	76.4		11.0
	12.0	107.9	108.8	83.5	106.2	107.6	85.7	106.0	108.8	86.7	106.9	103.0	86.1	94.2	84.4	76.4	66.8	12.0
	14.0	84.0	84.8	74.3	82.4	83.7	77.3	82.2	84.8	79.1	83.0	85.8	79.4	84.1	79.4	76.4	66.8	14.0
	16.0	67.8	68.6	66.9	66.3	67.5	70.1	66.1	68.5	72.0	66.8	69.5	71.3	67.8	70.3	69.6	66.8	16.0
	18.0	56.1	56.9	60.7	54.6	55.8	60.6	54.4	56.8	60.1	55.1	57.7	59.4	56.0	58.4	57.7	57.7	18.0
	20.0	47.2	48.0	51.9	45.7	46.9	51.6	45.5	47.9	51.1	46.2	48.7	50.4	47.1	49.4	48.7	48.7	20.0
	22.0	40.3	41.0	44.9	38.6	39.9	44.6	38.3	40.9	44.1	39.0	41.7	43.4	40.0	42.4	41.7	41.7	22.0
	24.0	34.5	35.3	39.3	32.9	34.1	39.0	32.6	35.1	38.4	33.3	36.0	37.7	34.3	36.7	35.9	35.9	24.0
	26.0	29.9	30.6	34.7	28.2	29.4	34.3	27.9	30.4	33.8	28.5	31.2	33.0	29.5	32.0	31.1	31.1	26.0
	28.0	26.0	26.8	30.9	24.3	25.5	30.5	24.0	26.4	29.8	24.6	27.3	29.0	25.5	28.0	27.1	27.1	28.0
	30.0	22.7	23.5	27.6	21.0	22.2	27.1	20.7	23.1	26.5	21.3	23.9	25.7	22.2	24.6	23.7	23.7	30.0
32.0	20.0	20.8	24.9	18.2	19.4	24.3	17.8	20.3	23.6	18.4	21.0	22.8	19.3	21.7	20.8	20.8	32.0	
34.0	17.7	18.5	22.6	15.8	17.0	21.8	15.4	17.8	21.1	15.9	18.5	20.3	16.8	19.2	18.3	18.3	34.0	
36.0				13.7	14.9	19.8	13.3	15.7	19.0	13.8	16.4	18.1	14.6	17.0	16.1	16.0	36.0	
38.0				11.9	13.2	18.0	11.4	13.8	17.1	11.9	14.5	16.2	12.7	15.1	14.1	14.1	38.0	
40.0				10.6	11.8	16.7		9.8	12.2	15.5	10.2	12.8	14.5	11.0	13.4	12.4	40.0	
42.0								8.5	10.8	14.1	8.7	11.3	13.0	9.5	11.9	10.8	42.0	
44.0								7.4	9.7	13.0		7.5	10.0	11.7	8.2	10.5	9.5	44.0
46.0												6.3	8.9	10.6	7.0	9.3	8.2	46.0
48.0												5.4	7.9	9.6	5.9	8.3	7.1	48.0
50.0													5.0	7.3	6.1	6.0	50.0	
52.0													4.2	6.5	5.2	5.1	52.0	
54.0															4.4	4.3	54.0	
56.0															3.7	3.5	56.0	
58.0															3.1	2.8	58.0	
60.0																	60.0	
62.0																	62.0	
	1	45	0	0	90	45	0	90	45	0	90	45	0	90	45	90	100	1
	2	45	90	0	45	90	0	90	90	45	90	90	90	90	90	90	100	2
	3	45	45	45	45	45	90	45	45	90	90	90	90	90	90	100	3	
	4	45	45	90	45	45	90	45	90	90	45	45	90	90	90	100	4	
	5	45	45	90	45	45	90	45	45	90	45	90	90	45	90	90	100	5
ID	19	25	10	20	26	11	27	28	12	29	30	13	31	14	15	32	ID	
	t	79.0	71.0	93.0	65.0	80.0	77.0	66.0	57.0	87.0	67.0	72.0	74.0	56.0	79.0	66.0	53.0	t
	°	0~82	0~82	0~82	0~82	0~82	0~82	0~82	0~82	0~82	0~82	0~82	0~82	0~82	0~82	0~82	0~82	°
		16	16	16	14	14	14	13	13	13	11	11	11	10	10	7	7	
		350t	350t	350t	350t	350t	350t	350t	350t	350t	350t	350t	350t	350t	350t	150t	150t	



→	m	15.0	19.5	19.5	19.5	24.0	24.0	24.0	24.0	28.5	28.5	28.5	28.5	33.0	33.0	33.0	33.0	m
↑	3.0	170.0	170.0	170.0	170.0													3.0
	3.5	170.0	170.0	170.0	170.0	170.0	170.0	170.0	170.0									3.5
	4.0	170.0	170.0	170.0	170.0	170.0	170.0	170.0	170.0									4.0
	4.5	170.0	170.0	170.0	170.0	170.0	170.0	170.0	161.1	170.0	170.0	170.0	155.6					4.5
	5.0	170.0	170.0	170.0	170.0	170.0	170.0	170.0	151.8	170.0	170.0	170.0	145.2					5.0
	6.0	170.0	170.0	170.0	170.0	170.0	170.0	170.0	135.8	170.0	170.0	170.0	128.1	170.0	170.0	170.0	127.4	6.0
	7.0	170.0	170.0	170.0	170.0	169.6	170.0	170.0	122.1	169.3	170.0	170.0	114.5	168.0	170.0	170.0	116.5	7.0
	8.0	150.3	149.8	153.0	154.0	149.3	153.8	155.5	110.9	148.9	153.2	155.7	103.5	147.5	151.6	154.8	106.9	8.0
	9.0	124.1	123.3	128.1	129.6	122.5	129.3	132.0	101.5	121.9	128.4	132.2	94.3	119.8	125.9	130.9	98.3	9.0
	10.0	101.9	101.2	105.7	107.0	100.4	106.8	109.3	93.5	99.8	105.9	109.5	86.6	97.9	103.6	108.2	90.9	10.0
	11.0	85.8	85.0	89.2	90.5	84.2	90.2	92.6	87.4	83.7	89.4	92.8	80.1	81.8	87.2	91.6	84.5	11.0
	12.0	73.5	72.6	76.6	77.9	71.9	77.6	79.9	80.4	71.3	76.8	80.1	74.4	69.5	74.7	78.9	78.8	12.0
	14.0		55.0	58.7	59.9	54.3	59.6	61.8	62.2	53.7	58.9	61.9	63.7	51.9	56.9	60.9	64.0	14.0
	16.0		43.1	46.7	47.8	42.2	47.4	49.5	49.9	41.4	46.7	49.6	51.3	39.6	44.8	48.6	51.6	16.0
	18.0					33.4	38.7	40.7	41.1	32.5	37.9	40.7	42.4	30.8	35.8	39.7	42.6	18.0
	20.0					26.8	31.9	34.1	34.5	25.8	31.0	34.1	35.7	24.1	29.0	33.0	35.9	20.0
	22.0					22.0	26.9	29.1	29.5	20.6	25.7	28.8	30.5	18.8	23.7	27.6	30.6	22.0
	24.0									16.4	21.5	24.5	26.3	14.7	19.4	23.3	26.4	24.0
	26.0									13.2	18.2	21.2	23.0	11.3	16.0	19.8	22.9	26.0
	28.0													8.5	13.2	17.0	20.0	28.0
	30.0													6.3	10.9	14.7	17.7	30.0
↘	1	0	0	0	0	0	0	0	0	45	0	0	0	90	45	0	0	1
	2	0	45	0	0	90	0	0	0	90	45	0	0	90	45	45	0	2
	3	0	0	0	0	0	45	0	0	0	45	45	0	0	45	45	0	3
	4	0	0	45	0	0	45	0	0	45	45	45	0	45	45	90	4	4
	5	0	0	0	45	0	0	45	90	0	0	45	90	0	0	45	90	5
ID	1	2	21	6	3	22	16	7	4	23	17	8	5	24	18	9	ID	
t	t	100.0	85.0	84.0	98.0	67.0	90.0	95.0	60.0	79.0	86.0	91.0	96.0	63.0	79.0	86.0	60.0	t
°	°	0~80	0~82	0~82	0~82	0~82	0~82	0~82	0~82	0~82	0~82	0~82	0~82	0~82	0~82	0~82	0~82	°
♫		17	17	17	17	17	17	17	17	17	17	17	17	17	17	17	17	
⊖		350t	350t	350t	350t	350t	350t	350t	350t	350t	350t	350t	350t	350t	350t	350t	350t	

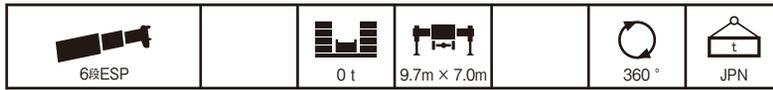
→	m	37.6	37.6	37.6	42.1	42.1	42.1	46.6	46.6	46.6	51.1	51.1	51.1	55.6	55.6	60.1	64.0	m
↑	7.0	170.0	170.0	117.7														7.0
	8.0	153.3	153.9	109.1	152.0	153.1	107.9											8.0
	9.0	128.5	129.5	101.7	126.5	128.2	101.5	126.3	126.8	100.5	119.6	106.3	95.6					9.0
	10.0	106.0	107.0	95.0	104.2	105.7	95.7	104.0	107.0	95.5	104.9	106.3	93.7	94.2	84.4			10.0
	11.0	89.5	90.4	88.9	87.8	89.2	90.4	87.6	90.5	90.9	88.5	91.6	89.8	89.6	84.4	76.4		11.0
	12.0	76.9	77.8	82.5	75.2	76.7	82.2	75.0	77.8	81.6	75.9	78.9	80.9	77.0	79.8	76.4	66.8	12.0
	14.0	58.9	59.8	64.2	57.3	58.7	63.9	57.1	59.7	63.3	57.9	60.7	62.6	59.0	61.6	60.8	60.8	14.0
	16.0	46.7	47.5	51.7	45.2	46.5	51.4	45.0	47.5	50.9	45.7	48.4	50.2	46.7	49.2	48.5	48.5	16.0
	18.0	37.9	38.7	42.7	36.2	37.6	42.5	36.0	38.6	41.9	36.7	39.5	41.2	37.8	40.2	39.5	39.5	18.0
	20.0	31.1	31.9	36.0	29.4	30.7	35.7	29.1	31.7	35.1	29.8	32.7	34.5	30.9	33.4	32.6	32.6	20.0
	22.0	25.7	26.5	30.7	24.0	25.3	30.4	23.7	26.3	29.8	24.4	27.2	29.0	25.4	28.0	27.1	27.1	22.0
	24.0	21.4	22.2	26.4	19.7	21.0	26.0	19.4	21.9	25.4	20.1	22.8	24.6	21.1	23.6	22.7	22.7	24.0
	26.0	17.9	18.6	22.9	16.2	17.4	22.4	15.9	18.4	21.8	16.5	19.2	21.0	17.5	20.0	19.1	19.1	26.0
	28.0	15.0	15.7	19.9	13.2	14.5	19.4	12.9	15.4	18.8	13.6	16.2	18.0	14.5	16.9	16.1	16.1	28.0
	30.0	12.5	13.3	17.4	10.8	12.0	16.9	10.5	12.9	16.3	11.1	13.7	15.5	12.0	14.4	13.5	13.5	30.0
	32.0	10.5	11.3	15.4	8.7	9.9	14.8	8.3	10.8	14.1	8.9	11.5	13.3	9.8	12.2	11.3	11.3	32.0
	34.0	8.8	9.6	13.7	6.9	8.1	13.0	6.5	8.9	12.3	7.1	9.7	11.4	7.9	10.3	9.4	9.4	34.0
	36.0				5.4	6.6	11.4	5.0	7.4	10.7	5.4	8.0	9.8	6.3	8.7	7.7	7.7	36.0
	38.0				4.1	5.3	10.1	3.6	6.0	9.3		6.6	8.3	4.9	7.2	6.3	6.3	38.0
	40.0				3.2	4.4	9.2		4.8	8.1		5.4	7.1		6.0	5.0		40.0
	42.0								3.8	7.1		4.3	6.0		4.8			42.0
	44.0								3.0	6.3		3.3	5.0		3.8			44.0
	46.0											2.5	4.2					46.0
	48.0												3.6					48.0
	50.0																	50.0
	52.0																	52.0
	54.0																	54.0
	56.0																	56.0
	58.0																	58.0
	60.0																	60.0
	62.0																	62.0
↘	1	45	0	0	90	45	0	90	45	0	90	45	0	90	45	90	100	1
	2	45	90	0	45	90	0	90	90	45	90	90	90	90	90	90	100	2
	3	45	45	45	45	45	90	45	45	90	90	90	90	90	90	90	100	3
	4	45	45	90	45	45	90	45	90	90	45	45	90	90	90	90	100	4
	5	45	45	90	45	45	90	45	45	90	45	90	90	45	90	90	100	5
ID	19	25	10	20	26	11	27	28	12	29	30	13	31	14	15	32	ID	
t	t	79.0	71.0	93.0	65.0	80.0	77.0	66.0	57.0	87.0	67.0	72.0	74.0	56.0	79.0	66.0	53.0	t
°	°	0~82	0~82	0~82	0~82	0~82	0~82	0~82	0~82	0~82	23~82	0~82	0~82	28~82	0~82	30~82	39~82	°
♫		16	16	16	14	14	14	13	13	13	11	11	11	10	10	7	7	
⊖		350t	350t	350t	350t	350t	350t	350t	350t	350t	350t	350t	350t	350t	350t	150t	150t	

6段ESPブーム

6段ESP	27 t	9.7m x 7.0m	360°	JPN
-------	------	-------------	------	-----

m	15.0	19.5	19.5	19.5	24.0	24.0	24.0	24.0	28.5	28.5	28.5	28.5	33.0	33.0	33.0	33.0	m
	3.0	170.0	170.0	170.0	170.0												3.0
	3.5	170.0	170.0	170.0	170.0	170.0	170.0	170.0	170.0								3.5
	4.0	170.0	170.0	170.0	170.0	170.0	170.0	170.0	170.0								4.0
	4.5	170.0	170.0	170.0	170.0	170.0	170.0	170.0	161.1	170.0	170.0	170.0	155.6				4.5
	5.0	170.0	170.0	170.0	170.0	170.0	170.0	170.0	151.8	170.0	170.0	170.0	145.2				5.0
	6.0	170.0	170.0	170.0	170.0	170.0	170.0	170.0	135.8	170.0	170.0	170.0	128.1	170.0	170.0	170.0	6.0
	7.0	143.5	142.7	148.8	150.5	141.7	150.2	153.5	122.1	141.1	149.1	153.8	114.5	138.5	146.1	152.2	7.0
	8.0	107.1	106.4	111.7	113.2	105.5	113.0	115.9	110.9	104.9	112.0	116.1	103.5	102.7	109.3	114.7	8.0
	9.0	84.0	83.3	88.1	89.5	82.5	89.3	91.9	92.5	81.9	88.4	92.2	94.3	79.8	85.9	90.9	9.0
	10.0	68.0	67.3	71.8	73.1	66.6	72.9	75.4	75.9	66.0	72.0	75.6	77.7	64.1	69.8	74.4	10.0
	11.0	56.4	55.6	59.8	61.1	54.9	60.9	63.3	63.7	54.3	60.1	63.5	65.5	52.5	57.9	62.3	11.0
	12.0	47.5	46.7	50.7	51.9	46.0	51.7	54.0	54.4	45.4	50.9	54.2	56.1	43.5	48.9	53.1	12.0
	14.0		33.8	37.7	38.9	33.0	38.6	40.8	41.2	32.3	37.9	41.0	42.8	30.5	35.9	39.9	14.0
	16.0		25.0	28.8	30.0	24.2	29.7	31.9	32.3	23.4	28.9	32.0	33.7	21.6	26.8	31.0	16.0
	18.0					17.8	23.1	25.4	25.8	16.9	22.3	25.5	27.2	15.2	20.3	24.3	18.0
	20.0					13.1	18.2	20.4	20.9	12.1	17.3	20.4	22.3	10.4	15.3	19.3	20.0
	22.0					9.8	14.6	16.8	17.3	8.4	13.5	16.6	18.3	6.6	11.5	15.4	22.0
	24.0									5.4	10.5	13.5	15.3		8.4	12.3	24.0
	26.0									3.2	8.2	11.2	13.0		5.9	9.8	26.0
	28.0														4.0	7.8	28.0
	30.0															6.2	30.0
	1	0	0	0	0	0	0	0	0	45	0	0	0	90	45	0	1
	2	0	45	0	0	90	0	0	0	90	45	0	0	90	45	45	2
	3	0	0	0	0	0	45	0	0	0	45	45	0	0	45	45	3
	4	0	0	45	0	0	45	45	0	0	45	45	45	0	45	45	4
	5	0	0	0	45	0	0	45	90	0	0	45	90	0	0	45	5
	ID	1	2	21	6	3	22	16	7	4	23	17	8	5	24	18	ID
	t	100.0	85.0	84.0	98.0	67.0	90.0	95.0	60.0	79.0	86.0	91.0	96.0	63.0	79.0	86.0	t
	°	0~80	0~82	0~82	0~82	0~82	0~82	0~82	0~82	0~82	0~82	0~82	0~82	29~82	0~82	0~82	°
		17	17	17	17	17	17	17	17	17	17	17	17	17	17	17	
		350t	350t	350t	350t	350t	350t	350t	350t	350t	350t	350t	350t	350t	350t	350t	

m	37.6	37.6	37.6	42.1	42.1	42.1	46.6	46.6	46.6	51.1	51.1	51.1	55.6	55.6	60.1	64.0	m	
	7.0	149.3	150.5	117.7													7.0	
	8.0	112.2	113.3	109.1	110.1	111.9	107.9										8.0	
	9.0	88.6	89.6	95.0	86.6	88.3	94.8	86.4	89.6	94.1	87.4	90.9	93.3				9.0	
	10.0	72.2	73.2	78.3	70.4	71.9	78.0	70.2	73.2	77.4	71.1	74.4	76.6	72.4	75.4		10.0	
	11.0	60.2	61.1	66.0	58.5	59.9	65.7	58.3	61.2	65.1	59.2	62.3	64.4	60.4	63.2	62.4	11.0	
	12.0	51.1	52.0	56.6	49.4	50.8	56.3	49.2	52.0	55.8	50.0	53.0	55.0	51.2	53.9	53.1	12.0	
	14.0	38.0	38.8	43.2	36.4	37.7	42.9	36.2	38.8	42.4	37.0	39.8	41.7	38.1	40.6	39.9	14.0	
	16.0	29.0	29.9	34.1	27.3	28.7	33.9	27.1	29.8	33.3	27.8	30.8	32.6	28.9	31.6	30.8	16.0	
	18.0	22.4	23.2	27.6	20.7	22.0	27.3	20.5	23.1	26.8	21.2	24.1	26.0	22.3	24.9	24.0	18.0	
	20.0	17.4	18.2	22.6	15.7	17.0	22.2	15.5	18.1	21.6	16.2	19.0	20.9	17.2	19.8	18.9	20.0	
	22.0	13.5	14.3	18.6	11.8	13.1	18.2	11.6	14.1	17.6	12.3	15.0	16.9	13.3	15.8	14.9	22.0	
	24.0	10.4	11.2	15.4	8.7	10.0	15.0	8.4	10.9	14.4	9.1	11.8	13.6	10.1	12.6	11.7	24.0	
	26.0	7.8	8.6	12.8	6.1	7.4	12.4		8.4	11.8		9.2	11.0		9.9		26.0	
	28.0	5.7	6.5	10.7		5.3	10.2		6.2	9.6		7.0	8.8		7.7		28.0	
	30.0	4.0	4.8	8.9			8.4			7.8			6.9				30.0	
	32.0		3.4	7.5			6.9			6.2			5.4				32.0	
	34.0			6.3			5.6			4.9							34.0	
	36.0						4.5			3.7							36.0	
	38.0						3.6										38.0	
	40.0						3.0										40.0	
	42.0																42.0	
	44.0																44.0	
	46.0																46.0	
	48.0																48.0	
	50.0																50.0	
	52.0																52.0	
	54.0																54.0	
	56.0																56.0	
	58.0																58.0	
	60.0																60.0	
	62.0																62.0	
	1	45	0	0	90	45	0	90	45	0	90	45	0	90	45	90	100	1
	2	45	90	0	45	90	0	90	90	45	90	90	90	90	90	90	100	2
	3	45	45	45	45	45	90	45	45	90	90	90	90	90	90	90	100	3
	4	45	45	90	45	45	90	45	90	90	45	45	90	90	90	90	100	4
	5	45	45	90	45	45	90	45	45	90	45	90	90	45	90	90	100	5
	ID	19	25	10	20	26	11	27	28	12	29	30	13	31	14	15	32	ID
	t	79.0	71.0	93.0	65.0	80.0	77.0	66.0	57.0	87.0	67.0	72.0	74.0	56.0	79.0	66.0	53.0	t
	°	0~82	0~82	0~82	37~82	29~82	0~82	49~82	38~82	0~82	53~82	44~82	33~82	56~82	48~82	57~82	60~82	°
		16	16	16	14	14	14	13	13	13	11	11	11	10	10	7	7	
		350t	350t	350t	350t	350t	350t	350t	350t	350t	350t	350t	350t	350t	350t	150t	150t	



	m	15.0	19.5	19.5	19.5	24.0	24.0	24.0	24.0	28.5	28.5	28.5	28.5	33.0	33.0	33.0	33.0	m	
	3.0	50.0	50.0	50.0	50.0	50.0												3.0	
	3.5	50.0	50.0	50.0	50.0	50.0	50.0	50.0	50.0										3.5
	4.0	50.0	50.0	50.0	50.0	50.0	50.0	50.0	50.0										4.0
	4.5	50.0	50.0	50.0	50.0	50.0	50.0	50.0	50.0	50.0	50.0	50.0	50.0						4.5
	5.0	50.0	50.0	50.0	50.0	50.0	50.0	50.0	50.0	50.0	50.0	50.0	50.0						5.0
	6.0	45.4	45.1	48.2	49.1	44.7	49.0	50.0	50.0	44.3	48.5	50.0	50.0	43.0	46.9	50.0	50.0		6.0
	7.0	36.9	36.5	39.7	40.6	36.1	40.5	42.3	42.7	35.7	40.0	42.5	44.0	34.4	38.4	41.7	44.3		7.0
	8.0	30.2	29.8	33.0	33.9	29.4	33.8	35.6	36.0	28.9	33.3	35.8	37.3	27.6	31.7	35.0	37.6		8.0
	9.0	24.7	24.3	27.6	28.5	23.9	28.4	30.2	30.6	23.5	27.9	30.5	32.0	22.1	26.2	29.6	32.3		9.0
	10.0	20.3	19.9	23.1	24.1	19.4	24.0	25.8	26.2	18.9	23.4	26.0	27.5	17.6	21.7	25.2	27.9		10.0
	11.0	16.6	16.1	19.4	20.4	15.7	20.2	22.1	22.5	15.2	19.6	22.3	23.8	13.8	18.0	21.4	24.1		11.0
	12.0	13.5	12.9	16.2	17.2	12.5	17.1	18.9	19.3	11.9	16.5	19.1	20.7	10.6	14.8	18.3	21.0		12.0
	14.0		7.9	11.1	12.2	7.4	12.0	13.9	14.3	6.8	11.4	14.1	15.6		9.7	13.2	15.9		14.0
	16.0		4.2	7.4	8.4	3.5	8.1	10.0	10.4	2.9	7.5	10.2	11.8		5.7	9.3	12.1		16.0
	18.0						5.1	7.1	7.5		4.4	7.2	8.8			6.2	9.0		18.0
	20.0						2.8	4.7	5.1			4.8	6.4			3.8	6.6		20.0
22.0							3.1	3.5			2.8	4.4				4.6		22.0	
24.0												2.9					3.0	24.0	
26.0																		26.0	
28.0																		28.0	
30.0																		30.0	
	1	0	0	0	0	0	0	0	0	45	0	0	0	90	45	0	0	1	
	2	0	45	0	0	90	0	0	0	90	45	0	0	90	45	45	0	2	
	3	0	0	0	0	0	45	0	0	0	45	45	0	0	45	45	0	3	
	4	0	0	45	0	0	45	45	0	0	45	45	45	0	45	45	90	4	
	5	0	0	0	45	0	0	45	90	0	0	45	90	0	0	45	90	5	
ID	1	2	21	6	3	22	16	7	4	23	17	8	5	24	18	9	ID		
	t	100.0	85.0	84.0	98.0	67.0	90.0	95.0	60.0	79.0	86.0	91.0	96.0	63.0	79.0	86.0	60.0	t	
	°	0~80	0~82	0~82	0~82	8~82	0~82	0~82	0~82	44~82	15~82	0~82	0~82	58~82	47~82	25~82	0~82	°	
		17	17	17	17	17	17	17	17	17	17	17	17	17	17	17	17		
		350t	350t	350t	350t	350t	350t	350t	350t	350t	350t	350t	350t	350t	350t	350t	350t		

	m	37.6	37.6	37.6	42.1	42.1	42.1	46.6	46.6	46.6	51.1	51.1	51.1	55.6	55.6	60.1	64.0	m
	7.0	40.2	40.9	44.5														7.0
	8.0	33.5	34.2	37.8	32.2	33.3	37.7											8.0
	9.0	28.0	28.8	32.5	26.7	27.8	32.3	26.6	28.8	31.8	27.3	29.6	31.3					9.0
	10.0	23.6	24.3	28.0	22.2	23.4	27.8	22.1	24.3	27.4	22.8	25.2	26.8	23.7	25.9			10.0
	11.0	19.8	20.5	24.3	18.5	19.6	24.1	18.3	20.6	23.7	19.0	21.4	23.1	19.9	22.1	21.5		11.0
	12.0	16.6	17.4	21.2	15.3	16.4	21.0	15.1	17.4	20.5	15.8	18.2	19.9	16.7	18.9	18.3	18.3	12.0
	14.0	11.5	12.3	16.1	10.1	11.3	15.9	10.0	12.2	15.4	10.6	13.1	14.8	11.6	13.8	13.1	13.1	14.0
	16.0	7.6	8.3	12.2		7.3	12.0		8.3	11.5		9.1	10.8		9.9			16.0
	18.0	4.5	5.3	9.2			8.9			8.4			7.7					18.0
	20.0			6.7			6.4			5.9								20.0
	22.0			4.7			4.4											22.0
	24.0			3.0														24.0
	26.0																	26.0
	28.0																	28.0
	30.0																	30.0
	32.0																	32.0
34.0																	34.0	
36.0																	36.0	
38.0																	38.0	
40.0																	40.0	
42.0																	42.0	
44.0																	44.0	
46.0																	46.0	
48.0																	48.0	
50.0																	50.0	
52.0																	52.0	
54.0																	54.0	
56.0																	56.0	
58.0																	58.0	
60.0																	60.0	
62.0																	62.0	
	1	45	0	0	90	45	0	90	45	0	90	45	0	90	45	90	100	1
	2	45	90	0	45	90	0	90	90	45	90	90	90	90	90	90	100	2
	3	45	45	45	45	45	90	45	45	90	90	90	90	90	90	90	100	3
	4	45	45	90	45	45	90	45	90	90	45	45	90	90	90	90	100	4
	5	45	45	90	45	45	90	45	45	90	45	90	90	45	90	90	100	5
ID	19	25	10	20	26	11	27	28	12	29	30	13	31	14	15	32	ID	
	t	79.0	71.0	93.0	65.0	80.0	77.0	66.0	57.0	87.0	67.0	72.0	74.0	56.0	79.0	66.0	53.0	t
	°	50~82	47~82	18~82	61~82	58~82	40~82	66~82	61~82	52~82	68~82	64~82	59~82	70~82	66~82	70~82	72~82	°
		16	16	16	14	14	14	13	13	13	11	11	11	10	10	7	7	
		350t	350t	350t	350t	350t	350t	350t	350t	350t	350t	350t	350t	350t	350t	150t	150t	

6段ESPブーム

6段ESP	57 t	9.7m × 5.8m	360°	JPN
-------	------	-------------	------	-----

	m	15.0	19.5	19.5	19.5	24.0	24.0	24.0	24.0	28.5	28.5	28.5	28.5	33.0	33.0	33.0	33.0	m
	3.0	170.0	170.0	170.0	170.0													3.0
	3.5	170.0	170.0	170.0	170.0	170.0	170.0	170.0	170.0									3.5
	4.0	170.0	170.0	170.0	170.0	170.0	170.0	170.0	170.0									4.0
	4.5	170.0	170.0	170.0	170.0	170.0	170.0	170.0	161.1	170.0	170.0	170.0	155.6					4.5
	5.0	170.0	170.0	170.0	170.0	170.0	170.0	170.0	151.8	170.0	170.0	170.0	145.2					5.0
	6.0	170.0	170.0	170.0	170.0	170.0	170.0	170.0	135.8	170.0	170.0	170.0	128.1	170.0	170.0	170.0	127.4	6.0
	7.0	153.6	152.9	158.1	159.6	152.0	159.3	162.1	122.1	151.4	158.3	162.3	114.5	149.2	155.7	160.9	116.5	7.0
	8.0	119.5	118.8	123.5	124.9	118.0	124.7	127.2	110.9	117.5	123.8	127.4	103.5	115.5	121.4	126.1	106.9	8.0
	9.0	96.6	96.0	100.3	101.6	95.2	101.4	103.8	101.5	94.7	100.5	104.0	94.3	92.8	98.3	102.8	98.3	9.0
	10.0	80.3	79.6	83.7	84.9	78.9	84.7	87.0	87.4	78.3	83.9	87.1	86.6	76.5	81.8	86.0	89.3	10.0
	11.0	68.0	67.2	71.2	72.3	66.6	72.1	74.3	74.7	66.0	71.3	74.5	76.3	64.3	69.3	73.4	76.6	11.0
	12.0	58.5	57.6	61.4	62.5	57.0	62.3	64.4	64.9	56.4	61.6	64.6	66.4	54.7	59.6	63.5	66.7	12.0
	14.0		43.6	47.2	48.3	42.8	48.0	50.1	50.5	42.1	47.3	50.2	51.9	40.4	45.4	49.2	52.2	14.0
	16.0		33.7	37.4	38.5	32.9	38.2	40.2	40.6	32.1	37.4	40.3	41.9	30.4	35.4	39.3	42.1	16.0
	18.0					25.6	30.8	32.9	33.3	24.8	29.9	33.0	34.6	23.1	28.0	31.9	34.8	18.0
	20.0					20.2	25.1	27.3	27.7	19.2	24.3	27.3	29.0	17.5	22.3	26.2	29.2	20.0
	22.0					16.2	21.0	23.1	23.5	14.8	19.8	22.8	24.5	13.2	17.9	21.7	24.7	22.0
	24.0									11.4	16.3	19.3	21.0	9.7	14.3	18.1	21.1	24.0
	26.0									8.7	13.6	16.5	18.2	6.8	11.4	15.1	18.1	26.0
28.0													4.5	9.0	12.7	15.7	28.0	
30.0													2.6	7.1	10.8	13.8	30.0	
	1	0	0	0	0	0	0	0	45	0	0	0	90	45	0	0	1	
	2	0	45	0	0	90	0	0	90	45	0	0	90	45	45	0	2	
	3	0	0	0	0	0	45	0	0	0	45	45	0	0	45	45	3	
	4	0	0	45	0	0	45	45	0	0	45	45	45	0	45	45	4	
	5	0	0	0	45	0	0	45	90	0	0	45	90	0	0	45	90	5
ID	1	2	21	6	3	22	16	7	4	23	17	8	5	24	18	9	ID	
	t	100.0	85.0	84.0	98.0	67.0	90.0	95.0	60.0	79.0	86.0	91.0	96.0	63.0	79.0	86.0	60.0	t
	°	0~80	0~82	0~82	0~82	0~82	0~82	0~82	0~82	0~82	0~82	0~82	0~82	0~82	0~82	0~82	0~82	°
		17	17	17	17	17	17	17	17	17	17	17	17	17	17	17	17	
		350t	350t	350t	350t	350t	350t	350t	350t	350t	350t	350t	350t	350t	350t	350t	350t	

	m	37.6	37.6	37.6	42.1	42.1	42.1	46.6	46.6	46.6	51.1	51.1	51.1	55.6	55.6	60.1	64.0	m
	7.0	158.4	159.4	117.7														7.0
	8.0	123.9	124.8	109.1	122.0	123.6	107.9											8.0
	9.0	100.7	101.6	101.7	98.9	100.4	101.5	98.7	101.6	100.5	99.6	102.8	95.6					9.0
	10.0	84.0	84.9	89.5	82.3	83.7	89.3	82.1	84.9	88.7	83.0	86.0	88.0	84.1	84.4			10.0
	11.0	71.4	72.3	76.8	69.8	71.2	76.5	69.6	72.3	76.0	70.5	73.3	75.3	71.6	74.2	73.5		11.0
	12.0	61.7	62.5	66.8	60.1	61.4	66.6	59.9	62.5	66.0	60.7	63.5	65.4	61.7	64.3	63.6	63.6	12.0
	14.0	47.4	48.2	52.3	45.9	47.1	52.1	45.7	48.2	51.5	46.4	49.1	50.9	47.4	49.9	49.2	49.2	14.0
	16.0	37.5	38.3	42.3	35.9	37.2	42.0	35.6	38.2	41.5	36.4	39.1	40.8	37.4	39.9	39.2	39.2	16.0
	18.0	30.0	30.8	34.9	28.4	29.7	34.6	28.2	30.7	34.1	28.9	31.7	33.5	29.9	32.4	31.6	31.6	18.0
	20.0	24.3	25.1	29.3	22.7	23.9	29.0	22.4	25.0	28.4	23.1	25.9	27.7	24.1	26.6	25.8	25.8	20.0
	22.0	19.8	20.6	24.8	18.2	19.4	24.4	17.9	20.4	23.8	18.6	21.3	23.1	19.6	22.0	21.2	21.2	22.0
	24.0	16.2	16.9	21.1	14.5	15.8	20.7	14.3	16.7	20.1	14.9	17.6	19.4	15.9	18.3	17.5	17.5	24.0
	26.0	13.2	14.0	18.1	11.5	12.8	17.7	11.3	13.7	17.1	11.9	14.5	16.3	12.8	15.3	14.4	14.4	26.0
	28.0	10.7	11.5	15.6	9.0	10.3	15.1	8.8	11.2	14.5	9.4	12.0	13.7	10.3	12.7	11.8	11.8	28.0
	30.0	8.7	9.4	13.5	6.9	8.2	13.0	6.7	9.0	12.3	7.2	9.8	11.5	8.1	10.5	9.6	9.6	30.0
	32.0	7.0	7.7	11.7	5.2	6.4	11.2	4.8	7.2	10.5		8.0	9.7	6.3	8.6	7.7	7.7	32.0
	34.0	5.6	6.3	10.3	3.6	4.8	9.6		5.6	8.9		6.4	8.1		7.0			34.0
	36.0					3.5	8.3		4.3	7.5		5.0	6.7		5.6			36.0
	38.0					2.5	7.2		3.1	6.4		4.4	5.4					38.0
40.0						6.5			5.3		4.4						40.0	
42.0									4.5		3.4						42.0	
44.0									3.9								44.0	
46.0																	46.0	
48.0																	48.0	
50.0																	50.0	
52.0																	52.0	
54.0																	54.0	
56.0																	56.0	
58.0																	58.0	
60.0																	60.0	
62.0																	62.0	
	1	45	0	0	90	45	0	90	45	0	90	45	0	90	45	90	100	1
	2	45	90	0	45	90	0	90	90	45	90	90	90	90	90	90	100	2
	3	45	45	45	45	45	90	45	45	90	90	90	90	90	90	100	3	
	4	45	45	90	45	45	90	45	90	90	45	45	90	90	90	100	4	
	5	45	45	90	45	45	90	45	45	90	45	90	90	45	90	100	5	
ID	19	25	10	20	26	11	27	28	12	29	30	13	31	14	15	32	ID	
	t	79.0	71.0	93.0	65.0	80.0	77.0	66.0	57.0	87.0	67.0	72.0	74.0	56.0	79.0	66.0	53.0	t
	°	0~82	0~82	0~82	0~82	0~82	0~82	28~82	0~82	0~82	39~82	21~82	0~82	43~82	28~82	45~82	50~82	°
		16	16	16	14	14	14	13	13	13	11	11	11	10	10	7	7	
		350t	350t	350t	350t	350t	350t	350t	350t	350t	350t	350t	350t	350t	350t	150t	150t	

6段ESP	27 t	9.7m x 5.8m	360 °	JPN
-------	------	-------------	-------	-----

	m	15.0	19.5	19.5	19.5	24.0	24.0	24.0	24.0	28.5	28.5	28.5	28.5	33.0	33.0	33.0	33.0	m
	3.0	170.0	170.0	170.0	170.0													3.0
	3.5	170.0	170.0	170.0	170.0	170.0	170.0	170.0	170.0									3.5
	4.0	170.0	170.0	170.0	170.0	170.0	170.0	170.0	170.0									4.0
	4.5	170.0	170.0	170.0	170.0	170.0	170.0	170.0	161.1	170.0	170.0	170.0	155.6					4.5
	5.0	170.0	170.0	170.0	170.0	170.0	170.0	170.0	151.8	170.0	170.0	170.0	145.2					5.0
	6.0	143.2	142.4	148.4	150.1	141.5	149.8	153.1	135.8	140.9	148.7	153.3	128.1	138.3	145.7	151.7	127.4	6.0
	7.0	103.3	102.6	107.8	109.3	101.8	109.0	111.9	112.4	101.2	108.1	112.1	114.5	99.0	105.5	110.7	114.8	7.0
	8.0	79.1	78.4	83.1	84.5	77.7	84.2	86.8	87.3	77.1	83.4	87.0	89.2	75.1	81.0	85.8	89.5	8.0
	9.0	62.8	62.2	66.5	67.8	61.5	67.6	70.0	70.5	60.9	66.8	70.2	72.2	59.1	64.6	69.0	72.6	9.0
	10.0	51.2	50.5	54.6	55.8	49.9	55.6	57.9	58.4	49.3	54.9	58.1	60.0	47.6	52.8	57.0	60.4	10.0
	11.0	42.5	41.8	45.7	46.8	41.1	46.6	48.8	49.3	40.5	45.9	49.0	50.9	38.6	43.9	48.0	51.2	11.0
	12.0	35.5	34.8	38.7	39.9	34.1	39.6	41.8	42.2	33.4	38.9	42.0	43.7	31.6	37.0	40.9	44.0	12.0
	14.0		24.5	28.4	29.6	23.8	29.3	31.5	31.9	23.1	28.6	31.7	33.4	21.4	26.5	30.7	33.6	14.0
	16.0		17.5	21.2	22.4	16.7	22.0	24.2	24.7	16.0	21.3	24.4	26.2	14.3	19.3	23.3	26.4	16.0
	18.0					11.6	16.7	18.9	19.3	10.8	15.9	19.0	20.8	9.1	14.0	17.9	21.0	18.0
	20.0					7.8	12.8	14.9	15.3	6.8	11.9	14.9	16.7		9.9	13.8	16.9	20.0
	22.0					5.1	9.9	12.0	12.4		8.7	11.7	13.5		6.8	10.6	13.6	22.0
	24.0										6.3	9.2	10.9			8.0	11.0	24.0
	26.0										4.4	7.3	9.1			6.0	8.9	26.0
	28.0															4.3	7.3	28.0
	30.0															3.0	5.9	30.0
	1	0	0	0	0	0	0	0	0	45	0	0	0	90	45	0	0	1
	2	0	45	0	0	90	0	0	0	90	45	0	0	90	45	45	0	2
	3	0	0	0	0	0	45	0	0	0	45	45	0	0	45	45	0	3
	4	0	0	45	0	0	45	45	0	0	45	45	45	0	45	45	90	4
	5	0	0	0	45	0	0	45	90	0	0	45	90	0	0	45	90	5
	ID	1	2	21	6	3	22	16	7	4	23	17	8	5	24	18	9	ID
	t	100.0	85.0	84.0	98.0	67.0	90.0	95.0	60.0	79.0	86.0	91.0	96.0	63.0	79.0	86.0	60.0	t
	°	0~80	0~82	0~82	0~82	0~82	0~82	0~82	0~82	17~82	0~82	0~82	0~82	45~82	22~82	0~82	0~82	°
		17	17	17	17	17	17	17	17	17	17	17	17	17	17	17	17	
		350t	350t	350t	350t	350t	350t	350t	350t	350t	350t	350t	350t	350t	350t	350t	350t	

	m	37.6	37.6	37.6	42.1	42.1	42.1	46.6	46.6	46.6	51.1	51.1	51.1	55.6	55.6	60.1	64.0	m
	7.0	108.2	109.3	115.1														7.0
	8.0	83.5	84.5	89.8	81.7	83.3	89.5											8.0
	9.0	66.9	67.9	72.8	65.2	66.7	72.5	65.0	67.9	71.9	65.9	69.0	71.2					9.0
	10.0	55.0	55.9	60.6	53.3	54.8	60.3	53.1	55.9	59.7	54.0	57.0	59.0	55.2	57.9			10.0
	11.0	46.0	46.9	51.4	44.4	45.8	51.1	44.2	46.9	50.6	45.1	47.9	49.9	46.2	48.8	48.1		11.0
	12.0	39.1	39.9	44.2	37.5	38.8	44.0	37.3	39.9	43.4	38.1	40.9	42.8	39.1	41.7	41.0	41.0	12.0
	14.0	28.7	29.6	33.8	27.0	28.4	33.5	26.8	29.5	33.0	27.6	30.5	32.4	28.7	31.3	30.6	30.6	14.0
	16.0	21.4	22.2	26.6	19.8	21.1	26.3	19.5	22.2	25.8	20.3	23.1	25.0	21.3	23.9	23.1	23.1	16.0
	18.0	16.0	16.8	21.2	14.4	15.7	20.8	14.2	16.7	20.3	14.9	17.7	19.5	15.9	18.5	17.6	17.7	18.0
	20.0	11.9	12.7	17.0	10.3	11.6	16.6	10.1	12.6	16.1		13.5	15.3		14.3	13.5	13.5	20.0
	22.0	8.7	9.5	13.7		8.4	13.3		9.4	12.8		10.2	12.0		11.0			22.0
	24.0	6.1	6.9	11.1			10.7			10.1			9.3					24.0
	26.0		4.8	8.9			8.5			7.9			7.1					26.0
	28.0			7.1			6.7			6.1								28.0
	30.0			5.7			5.2											30.0
	32.0			4.5			3.9											32.0
	34.0			3.5														34.0
	36.0																	36.0
	38.0																	38.0
	40.0																	40.0
	42.0																	42.0
	44.0																	44.0
	46.0																	46.0
	48.0																	48.0
	50.0																	50.0
	52.0																	52.0
	54.0																	54.0
	56.0																	56.0
	58.0																	58.0
	60.0																	60.0
	62.0																	62.0
	1	45	0	0	90	45	0	90	45	0	90	45	0	90	45	90	100	1
	2	45	90	0	45	90	0	90	90	45	90	90	90	90	90	90	100	2
	3	45	45	45	45	45	90	45	45	90	90	90	90	90	90	90	100	3
	4	45	45	90	45	45	90	45	45	90	45	45	90	90	90	90	100	4
	5	45	45	90	45	45	90	45	45	90	45	90	90	45	90	90	100	5
	ID	19	25	10	20	26	11	27	28	12	29	30	13	31	14	15	32	ID
	t	79.0	71.0	93.0	65.0	80.0	77.0	66.0	57.0	87.0	67.0	72.0	74.0	56.0	79.0	66.0	53.0	t
	°	30~82	23~82	0~82	50~82	45~82	0~82	57~82	50~82	33~82	61~82	54~82	47~82	63~82	57~82	63~82	66~82	°
		16	16	16	14	14	14	13	13	13	11	11	11	10	10	7	7	
		350t	350t	350t	350t	350t	350t	350t	350t	350t	350t	350t	350t	350t	350t	150t	150t	

6段ESPブーム

 6段ESP	 0 t	 9.7m x 5.8m	 360°	 JPN
---	---	---	--	---

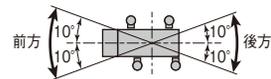
 m	15.0	19.5	19.5	19.5	24.0	24.0	24.0	24.0	28.5	28.5	28.5	28.5	33.0	33.0	33.0	33.0	m
 m	3.0	50.0	50.0	50.0	50.0												3.0
	3.5	50.0	50.0	50.0	50.0	50.0	50.0	50.0	50.0								3.5
	4.0	50.0	50.0	50.0	50.0	50.0	50.0	50.0	50.0								4.0
	4.5	50.0	50.0	50.0	50.0	50.0	50.0	50.0	50.0	50.0	50.0	50.0					4.5
	5.0	49.6	49.3	50.0	50.0	48.9	50.0	50.0	50.0	48.5	50.0	50.0	50.0				5.0
	6.0	39.1	38.7	41.9	42.9	38.3	42.8	44.6	44.9	37.9	42.2	44.8	46.3	36.6	40.7	44.0	46.6
	7.0	31.1	30.7	34.0	34.9	30.3	34.8	36.6	37.0	29.9	34.3	36.9	38.4	28.6	32.7	36.0	38.7
	8.0	24.8	24.5	27.7	28.7	24.0	28.6	30.4	30.8	23.6	28.0	30.7	32.2	22.2	26.4	29.8	32.5
	9.0	19.8	19.4	22.7	23.7	19.0	23.6	25.4	25.8	18.5	23.0	25.7	27.2	17.2	21.4	24.8	27.5
	10.0	15.8	15.3	18.6	19.6	14.8	19.5	21.3	21.7	14.4	18.9	21.6	23.1	13.0	17.2	20.7	23.4
	11.0	12.4	11.9	15.2	16.2	11.4	16.0	17.9	18.3	10.9	15.4	18.1	19.7		13.8	17.3	20.0
	12.0	9.6	9.0	12.3	13.3	8.5	13.1	15.0	15.4	7.9	12.5	15.2	16.8		10.8	14.4	17.2
	14.0		4.4	7.7	8.7	3.9	8.5	10.4	10.8		7.9	10.6	12.2			9.7	12.5
	16.0			4.2	5.3		5.0	7.0	7.4		4.4	7.1	8.7			6.2	9.0
	18.0							4.3	4.7			4.4	6.0				6.3
	20.0								2.6				3.9				4.1
	22.0																22.0
	24.0																24.0
	26.0																26.0
	28.0																28.0
	30.0																30.0
 %	1	0	0	0	0	0	0	0	0	45	0	0	0	90	45	0	0
	2	0	45	0	0	90	0	0	0	90	45	0	0	90	45	45	0
	3	0	0	0	0	0	45	0	0	0	45	45	0	0	45	45	0
	4	0	0	45	0	0	45	45	0	0	45	45	45	0	45	45	90
	5	0	0	0	45	0	0	45	90	0	0	45	90	0	0	45	90
ID	1	2	21	6	3	22	16	7	4	23	17	8	5	24	18	9	ID
 t	100.0	85.0	84.0	98.0	67.0	90.0	95.0	60.0	79.0	86.0	91.0	96.0	63.0	79.0	86.0	60.0	t
 °	0~80	0~82	0~82	0~82	37~82	0~82	0~82	0~82	55~82	40~82	16~82	0~82	65~82	57~82	46~82	23~82	°
 t	17	17	17	17	17	17	17	17	17	17	17	17	17	17	17	17	
 t	350t	350t	350t	350t	350t	350t	350t	350t	350t	350t	350t	350t	350t	350t	350t	350t	

 m	37.6	37.6	37.6	42.1	42.1	42.1	46.6	46.6	46.6	51.1	51.1	51.1	m	
 m	7.0	34.5	35.2	38.9									7.0	
	8.0	28.2	28.9	32.7	26.9	28.0	32.5						8.0	
	9.0	23.2	23.9	27.7	21.9	23.0	27.5	21.7	24.0	27.1	22.4	24.8	26.5	9.0
	10.0	19.1	19.8	23.6	17.7	18.9	23.4	17.6	19.8	23.0	18.3	20.7	22.4	10.0
	11.0	15.6	16.4	20.2	14.3	15.4	20.0	14.1	16.4	19.5		17.2	18.9	11.0
	12.0	12.7	13.5	17.3	11.3	12.5	17.1		13.5	16.6		14.3	16.0	12.0
	14.0	8.1	8.8	12.7			12.5			12.0			11.4	14.0
	16.0			9.2			8.9			8.4				16.0
	18.0			6.4			6.1							18.0
	20.0			4.2										20.0
	22.0													22.0
	24.0													24.0
	26.0													26.0
	28.0													28.0
	30.0													30.0
	32.0													32.0
	34.0													34.0
	36.0													36.0
	38.0													38.0
	40.0													40.0
	42.0													42.0
	44.0													44.0
	46.0													46.0
	48.0													48.0
	50.0													50.0
	52.0													52.0
	54.0													54.0
	56.0													56.0
	58.0													58.0
	60.0													60.0
	62.0													62.0
 %	1	45	0	0	90	45	0	90	45	0	90	45	0	1
	2	45	90	0	45	90	0	90	90	45	90	90	90	2
	3	45	45	45	45	45	90	45	45	90	90	90	90	3
	4	45	45	90	45	45	90	45	90	90	45	45	90	4
	5	45	45	90	45	45	90	45	45	90	45	90	90	5
ID	19	25	10	20	26	11	27	28	12	29	30	13	ID	
 t	79.0	71.0	93.0	65.0	80.0	77.0	66.0	57.0	87.0	67.0	72.0	74.0	t	
 °	59~82	57~82	42~82	67~82	65~82	53~82	71~82	68~82	60~82	73~82	69~82	66~82	°	
 t	16	16	16	14	14	14	13	13	13	11	11	11		
 t	350t	350t	350t	350t	350t	350t	350t	350t	350t	350t	350t	350t		

 6段ESP	 0 t	 9.7m x 2.6m	 360°	 JPN
---	---	---	--	---

 m	15.0	19.5	24.0
3.0	15.0	15.0	
3.5	15.0	15.0	15.0
4.0	15.0	15.0	15.0
4.5	15.0	15.0	15.0
5.0	15.0	15.0	15.0
6.0	15.0	15.0	15.0
7.0	12.1	15.0	15.0
8.0		11.7	14.0
9.0			
10.0			
11.0			
12.0			
14.0			
16.0			
18.0			
20.0			
22.0			
24.0			
26.0			
28.0			
30.0			
 %			
1	0	0	0
2	0	0	0
3	0	0	0
4	0	0	0
5	0	45	90
ID	1	6	7
 t	100.0	98.0	60.0
 °	42~80	52~82	58~82
	17	17	17
	350t	350t	350t

 6段ESP	 0 t	 9.7m x 2.6m	 前方・後方	 JPN
---	---	---	---	---



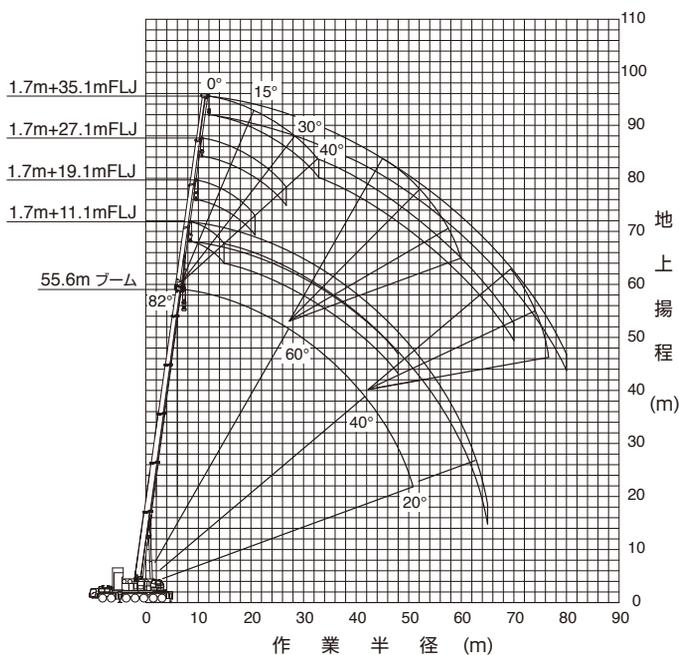
 m	15.0	19.5	24.0
3.0	15.0	15.0	
3.5	15.0	15.0	15.0
4.0	15.0	15.0	15.0
4.5	15.0	15.0	15.0
5.0	15.0	15.0	15.0
6.0	15.0	15.0	15.0
7.0	15.0	15.0	15.0
8.0	15.0	15.0	15.0
9.0	15.0	15.0	15.0
10.0	15.0	15.0	15.0
11.0	15.0	15.0	15.0
12.0	15.0	15.0	15.0
14.0		15.0	15.0
16.0		11.8	13.8
18.0			10.6
20.0			8.0
22.0			6.2
24.0			
26.0			
28.0			
30.0			
 %			
1	0	0	0
2	0	0	0
3	0	0	0
4	0	0	0
5	0	45	90
ID	1	6	7
 t	100.0	98.0	60.0
 °	0~80	0~82	0~82
	17	17	17
	350t	350t	350t

オールテレーンクレーン
AR-7000N-1
フルオートラフィングジブ



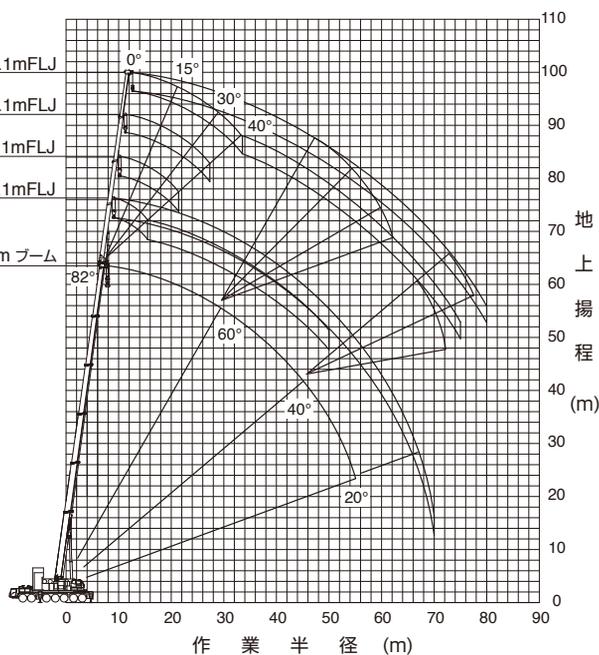
6段ESPブーム+フルオートラフィングジブ(FLJ)作業半径-揚程図

55.6m6段ESPブーム
+1.7m+フルオートラフィングジブ(FLJ)



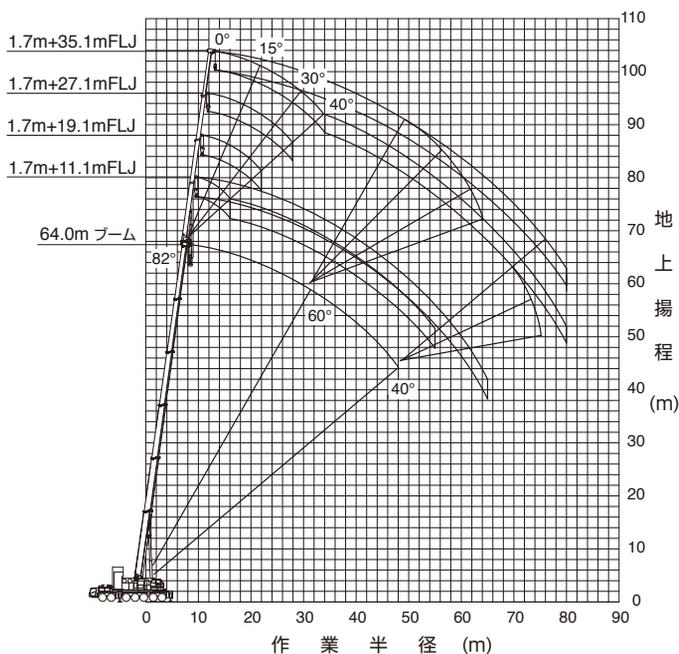
- (注意) 1. 上図はブームおよびジブのたわみを含んでいません。
2. カウンタウエイト164 t、アウトリガ張出幅9.0m、アシストジャッキ使用時の性能を图示しています。

60.1m6段ESPブーム
+1.7m+フルオートラフィングジブ(FLJ)



- (注意) 1. 上図はブームおよびジブのたわみを含んでいません。
2. カウンタウエイト164 t、アウトリガ張出幅9.0m、アシストジャッキ使用時の性能を图示しています。

64.0m6段ESPブーム
+1.7m+フルオートラフィングジブ(FLJ)



- (注意) 1. 上図はブームおよびジブのたわみを含んでいません。
2. カウンタウエイト164 t、アウトリガ張出幅9.0m、アシストジャッキ使用時の性能を图示しています。

フルオートラフィングジブ

6段ESPブーム+フルオートラフィングジブ(FLJ) 定格総荷重表

■ 定格総荷重表注意事項

- ◆性能設定のあるカウンタウエイトとアウトリガ張出幅の組合せを、下表に○印で示します。
AJ付はアシストジャッキを装着している状態を示します。

【6段ESPブーム+フルオートラフィングジブ(FLJ)】

アウトリガ張出幅	カウンタウエイト	164 t	127 t	94 t	57 t	27 t
9.0 m (AJ付)		○	○	○	○	○
9.0 m		○	○	○	○	○
8.0 m			○	○	○	
7.0 m				○	○	

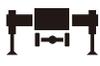
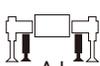
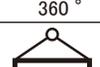
- ◆定格総荷重は、つり具質量とフック質量(80tフック:1,870kg、25tフック:1,200kg、12.5tフック:500kg)を含んだ値を示します。
- ◆定格総荷重は、ブームとジブのたわみを含んだ実際の作業半径に基づいています。
- ◆定格総荷重表中の標準巻掛本数より少ない本数で使用する場合、最大荷重の上限は下表のとおりです。

巻掛本数	5本	3本	2本	1本
最大荷重	62.5t	37.5t	25.0t	12.5t

ただし、この掛数以外で使用する場合は、ロープ1本当りの荷重は、主巻・補巻ともに12.5t以下です。

- ◆定格総荷重は、アウトリガを水平堅土上に設置したときの値です。
- ◆定格総荷重表は、風による影響を含んでいません。瞬間最大風速が10m/s以上の風速では、クレーン作業を中止してください。
- ◆定格総荷重表中の太線より上側はクレーンの強度に基づき、下側はクレーンの安定に基づいています。

定格総荷重表中のシンボル、記号の説明

		フルオートラフィングジブ (FLJ) の定格総荷重を示します。		フルオートラフィングジブ (FLJ) のジブ長さを示します。
		ブーム長さを示します。		ジブのオフセット角度を示し、ブームの中心線とジブの中心線のなす角度を示します。
		カウンタウエイト (C/W) 組合せを示します。		作業半径を示します。
		アウトリガ張出幅を示します。		ブーム伸縮状態 (伸縮割合 %) を示します。 IDはブーム伸縮状態に対応する番号を示します。
		アシストジャッキ (AJ) を装着している状態を示します。		無負荷状態で作動可能なブーム起伏角度範囲を示します。
		吊上げ可能な旋回範囲を示します。 360°旋回可能です。		標準巻掛本数を示します。
		定格総荷重の単位を示します。		標準フックを示します。

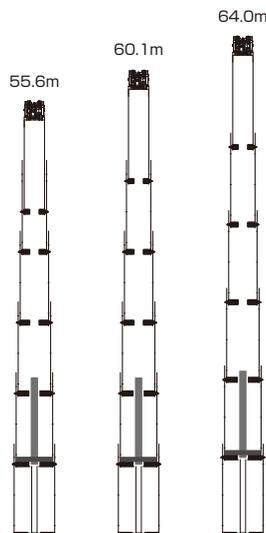
■ 定格総荷重表の見方

1. ブーム長さ、カウンタウエイトの重量、アウトリガ張出幅、アシストジャッキ(AJ)の装着の有無に応じた性能を選択します。
2. ジブ長ささとIDとオフセット角度の欄を見ます。
3. 作業半径を見ます。
4. オフセット角度と作業半径が交差するところが定格総荷重です。

1		55.6m 6級ESP		1.7m+FLJ		164 t		9.7m × 9.0m		AJ		360°		JPN				
	m	11.1	11.1	11.1	11.1	19.1	19.1	19.1	19.1	27.1	27.1	27.1	27.1	35.1	35.1	35.1	35.1	m
	°	0.0	15.0	30.0	40.0	0.0	15.0	30.0	40.0	0.0	15.0	30.0	40.0	0.0	15.0	30.0	40.0	°
	m	16.0	48.6			27.2												16.0
	m	18.0	47.2	35.6		26.2				15.5								18.0
	m	20.0	44.6	33.5	25.1	24.3	15.9			14.7				8.6				20.0
	m	22.0	42.2	31.5	24.1	22.7	15.1			13.4				8.6				22.0
	m	24.0	39.9	29.8	23.2	20.6	14.3	11.0		12.4	7.9			8.6				24.0
	m	26.0	37.4	28.2	22.3	20.1	13.7	10.6		9.3	11.5	7.5		8.0				26.0
	m	28.0	34.9	26.8	21.5	19.5	12.8	10.3		9.1	10.7	7.1		7.4	4.7			28.0
	m	30.0	32.8	25.5	20.8	19.0	11.6	12.5	9.9	8.8	10.0	6.8	5.1	6.9	4.5			30.0
	m	32.0	30.9	24.3	20.1	18.5	10.6	12.0	9.6	8.6	9.3	6.4	4.9	6.4	4.2			32.0
	m	34.0	29.2	23.2	19.5	18.1	9.7	11.5	9.3	8.4	8.7	6.1	4.7	6.0	4.0			34.0
	m	36.0	27.6	22.3	19.0	17.7	8.8	11.1	9.1	8.3	8.2	5.9	4.6	5.6	3.8	2.8		36.0
	m	38.0	26.2	21.3	18.4	17.4	8.0	10.6	8.8	8.1	7.7	5.6	4.4	5.2	3.6	2.7		38.0
	m	40.0	23.9	20.5	17.9	17.1	7.2	10.3	8.6	8.0	7.3	5.4	4.3	4.9	3.4	2.6	2.2	40.0
	m	42.0	21.5	19.7	17.5	16.8	6.4	9.9	8.4	7.8	6.9	5.1	4.1	4.6	3.3	2.5	2.1	42.0
	m	44.0	19.2	18.0	17.1	16.5	5.6	9.6	8.2	7.7	6.6	4.9	4.0	4.3	3.1	2.4	2.1	44.0
	m	46.0	17.2	18.0	16.7	16.3	4.8	9.3	8.1	7.6	6.2	4.7	3.9	3.5	2.4	2.3	2.0	46.0
	m	48.0	15.4	16.1	16.4	16.1	4.0	9.0	8.1	7.5	5.9	4.6	3.8	3.4	2.8	2.2	1.9	48.0
	m	50.0	13.7	14.3	14.7		3.2	8.7	8.1	7.4	5.6	4.4	3.7	3.4	2.7	2.1	1.9	50.0
	m	55.0	10.1	10.6	10.8		2.4	8.1	7.7	7.3	5.0	4.0	3.5	3.2	2.4	1.9	1.7	55.0
	m	60.0	7.2	7.5			1.6	7.7	7.2		4.5	3.7	3.3	3.1	2.8	2.2	1.8	60.0
	m	65.0	4.7				0.8	7.3			4.1	3.5	3.2	3.1	2.5	2.0	1.6	65.0
	m	70.0					0.0	5.0			3.7	3.3	3.1		2.2	1.8	1.5	70.0
	m	75.0									3.4	3.1			1.9	1.6	1.4	75.0
	m	80.0									3.2				1.7	1.5	1.4	80.0
	%	1	90	90	90	90	90	90	90	90	90	90	90	90	90	90	90	1
	%	2	90	90	90	90	90	90	90	90	90	90	90	90	90	90	90	2
	%	3	90	90	90	90	90	90	90	90	90	90	90	90	90	90	90	3
	%	4	90	90	90	90	90	90	90	90	90	90	90	90	90	90	90	4
	%	5	45	45	45	45	45	45	45	45	45	45	45	45	45	45	45	5
	ID	31	31	31	31	31	31	31	31	31	31	31	31	31	31	31	31	ID
	°	14~82	30~82	39~82	50~82	23~82	25~82	44~82	51~82	18~82	31~82	40~82	48~82	32~82	36~82	37~82	52~82	°
		5	5	5	5	3	3	3	3	2	2	2	2	1	1	1	1	
		80t	80t	80t	80t	80t	80t	80t	80t	25t	25t	25t	25t	12.5t	12.5t	12.5t	12.5t	

■ 性能ブロック図

性能設定のあるIDを示します。



性能ブロック	9	2	10
ID	31	15	32

フルオートラフィングジブ

 55.6m 6段ESP	 1.7m+FLJ	 164 t	 9.7m x 9.0m	 AJ	 360°	 JPN
--	---	--	--	---	---	--

 m	11.1	11.1	11.1	11.1	19.1	19.1	19.1	19.1	27.1	27.1	27.1	27.1	35.1	35.1	35.1	35.1	m
 °	0	15	30	40	0	15	30	40	0	15	30	40	0	15	30	40	°
16.0	48.6				27.2												16.0
18.0	47.2	35.6			26.2				15.5								18.0
20.0	44.6	33.5			24.3	15.9			14.7				8.6				20.0
22.0	42.2	31.5	24.1	21.3	22.7	15.1			13.4				8.6				22.0
24.0	39.9	29.8	23.2	20.6	21.2	14.3		11.0	12.4		7.9		8.6				24.0
26.0	37.4	28.2	22.3	20.1	20.0	13.7	10.6	9.3	11.5	7.5			8.0				26.0
28.0	34.9	26.8	21.5	19.5	18.8	13.1	10.3	9.1	10.7	7.1			7.4	4.7			28.0
30.0	32.8	25.5	20.8	19.0	17.6	12.5	9.9	8.8	10.0	6.8	5.1		6.9	4.5			30.0
32.0	30.9	24.3	20.1	18.5	16.6	12.0	9.6	8.6	9.3	6.4	4.9		6.4	4.2			32.0
34.0	29.2	23.2	19.5	18.1	15.7	11.5	9.3	8.4	8.7	6.1	4.7	4.1	6.0	4.0			34.0
36.0	27.6	22.3	19.0	17.7	14.8	11.1	9.1	8.3	8.2	5.9	4.6	4.0	5.6	3.8	2.8		36.0
38.0	26.2	21.3	18.4	17.4	14.1	10.6	8.8	8.1	7.7	5.6	4.4	3.9	5.2	3.6	2.7		38.0
40.0	23.9	20.5	17.9	17.1	13.4	10.3	8.6	8.0	7.3	5.4	4.3	3.8	4.9	3.4	2.6	2.2	40.0
42.0	21.5	19.7	17.5	16.8	12.7	9.9	8.4	7.8	6.9	5.1	4.1	3.7	4.6	3.3	2.5	2.1	42.0
44.0	19.2	19.0	17.1	16.5	12.1	9.6	8.2	7.7	6.6	4.9	4.0	3.6	4.3	3.1	2.4	2.1	44.0
46.0	17.2	18.0	16.7	16.3	11.6	9.3	8.1	7.6	6.2	4.7	3.9	3.5	4.1	3.0	2.3	2.0	46.0
48.0	15.4	16.1	16.4	16.1	11.1	9.0	7.9	7.5	5.9	4.6	3.8	3.4	3.9	2.8	2.2	1.9	48.0
50.0	13.7	14.3	14.7		10.6	8.7	7.7	7.4	5.6	4.4	3.7	3.4	3.7	2.7	2.1	1.9	50.0
55.0	10.1	10.6	10.8		9.6	8.1	7.4	7.3	5.0	4.0	3.5	3.2	3.2	2.4	1.9	1.7	55.0
60.0	7.2	7.5			8.7	7.7	7.2		4.5	3.7	3.3	3.1	2.8	2.2	1.8	1.6	60.0
65.0	4.7				6.9	7.3			4.1	3.5	3.2	3.1	2.5	2.0	1.6	1.5	65.0
70.0					4.6	5.0			3.7	3.3	3.1		2.2	1.8	1.5	1.4	70.0
75.0									3.4	3.1			1.9	1.6	1.4		75.0
80.0									3.2				1.7	1.5	1.4		80.0
1	90	90	90	90	90	90	90	90	90	90	90	90	90	90	90	90	1
2	90	90	90	90	90	90	90	90	90	90	90	90	90	90	90	90	2
3	90	90	90	90	90	90	90	90	90	90	90	90	90	90	90	90	3
4	90	90	90	90	90	90	90	90	90	90	90	90	90	90	90	90	4
5	45	45	45	45	45	45	45	45	45	45	45	45	45	45	45	45	5
ID	31	31	31	31	31	31	31	31	31	31	31	31	31	31	31	31	ID
 °	14~82	30~82	39~82	50~82	23~82	25~82	44~82	51~82	18~82	31~82	40~82	48~82	32~82	36~82	37~82	52~82	°
	5	5	5	5	3	3	3	3	2	2	2	2	1	1	1	1	
	80t	80t	80t	80t	80t	80t	80t	80t	25t	25t	25t	25t	12.5t	12.5t	12.5t	12.5t	

 60.1m 6段ESP	 1.7m+FLJ	 164 t	 9.7m x 9.0m	 AJ	 360°	 JPN
--	---	--	--	---	---	--

 m	11.1	11.1	11.1	11.1	19.1	19.1	19.1	19.1	27.1	27.1	27.1	27.1	35.1	35.1	35.1	35.1	m
 °	0	15	30	40	0	15	30	40	0	15	30	40	0	15	30	40	°
16.0	39.6																16.0
18.0	37.5	32.8			24.9				14.6								18.0
20.0	35.3	31.0			24.8				14.6				8.3				20.0
22.0	33.3	29.3	24.3	21.4	23.2	15.2			13.8				8.3				22.0
24.0	31.4	27.8	23.4	20.8	21.7	14.5			12.7				8.3				24.0
26.0	29.6	26.3	22.6	20.2	20.5	13.8		10.7	11.8	7.5			8.1				26.0
28.0	28.0	24.9	21.9	19.7	19.3	13.2	10.3	9.1	11.0	7.1			7.6				28.0
30.0	26.5	23.6	21.2	19.2	18.2	12.7	10.0	8.9	10.3	6.8			7.1	4.5			30.0
32.0	25.1	22.5	20.5	18.8	17.2	12.2	9.7	8.6	9.6	6.5	5.0		6.6	4.3			32.0
34.0	23.7	21.4	19.9	18.4	16.3	11.7	9.4	8.5	9.0	6.2	4.8	4.1	6.2	4.1			34.0
36.0	22.5	20.4	19.1	18.0	15.4	11.3	9.2	8.3	8.5	5.9	4.6	4.0	5.8	3.9			36.0
38.0	21.4	19.4	18.3	17.6	14.6	10.9	8.9	8.2	8.0	5.7	4.5	3.9	5.4	3.7	2.7		38.0
40.0	20.3	18.6	17.6	17.3	13.9	10.5	8.7	8.0	7.6	5.4	4.3	3.8	5.1	3.5	2.6		40.0
42.0	19.4	17.8	16.9	16.6	13.3	10.1	8.5	7.9	7.2	5.2	4.2	3.7	4.8	3.3	2.5	2.1	42.0
44.0	18.5	17.0	16.2	16.0	12.7	9.8	8.3	7.8	6.8	5.0	4.1	3.6	4.5	3.2	2.4	2.1	44.0
46.0	17.7	16.3	15.6	15.5	12.1	9.5	8.2	7.6	6.5	4.8	3.9	3.5	4.3	3.0	2.3	2.0	46.0
48.0	15.8	15.7	15.1	15.0	11.6	9.2	8.0	7.5	6.2	4.7	3.8	3.5	4.0	2.9	2.2	1.9	48.0
50.0	14.1	14.8	14.6	14.5	11.1	8.9	7.8	7.4	5.9	4.5	3.7	3.4	3.8	2.8	2.2	1.9	50.0
55.0	10.5	11.1	11.4		10.1	8.3	7.5	7.3	5.3	4.1	3.5	3.2	3.3	2.5	2.0	1.7	55.0
60.0	7.6	8.0	8.1		9.2	7.8	7.3	7.2	4.7	3.8	3.3	3.1	2.9	2.2	1.8	1.6	60.0
65.0	5.0	5.3			7.2	7.5	7.1		4.3	3.6	3.2	3.1	2.6	2.0	1.7	1.5	65.0
70.0	3.0				4.9	5.4			3.9	3.3	3.1		2.3	1.8	1.6	1.4	70.0
75.0					3.0	3.3			3.6	3.2	3.0		2.1	1.7	1.5	1.4	75.0
80.0									3.3	3.1			1.8	1.5	1.4		80.0
1	90	90	90	90	90	90	90	90	90	90	90	90	90	90	90	90	1
2	90	90	90	90	90	90	90	90	90	90	90	90	90	90	90	90	2
3	90	90	90	90	90	90	90	90	90	90	90	90	90	90	90	90	3
4	90	90	90	90	90	90	90	90	90	90	90	90	90	90	90	90	4
5	90	90	90	90	90	90	90	90	90	90	90	90	90	90	90	90	5
ID	15	15	15	15	15	15	15	15	15	15	15	15	15	15	15	15	ID
 °	11~82	28~82	38~82	52~82	22~82	23~82	42~82	49~82	28~82	30~82	39~82	52~82	37~82	41~82	43~82	50~82	°
	5	5	5	5	3	3	3	3	2	2	2	2	1	1	1	1	
	80t	80t	80t	80t	80t	80t	80t	80t	25t	25t	25t	25t	12.5t	12.5t	12.5t	12.5t	

 64.0m 6段ESP	 1.7m+FLJ	 164 t	 9.7m x 9.0m	 AJ	 360°	 JPN
---	--	---	---	--	--	---

 m	11.1	11.1	11.1	11.1	19.1	19.1	19.1	19.1	27.1	27.1	27.1	27.1	35.1	35.1	35.1	35.1	m
 °	0	15	30	40	0	15	30	40	0	15	30	40	0	15	30	40	°
 m	16.0	28.5															16.0
	18.0	28.5			18.1												18.0
	20.0	28.5	28.5		18.1				10.9								20.0
	22.0	28.5	27.6	24.5	18.1				10.9				6.5				22.0
	24.0	28.5	26.2	23.7	20.9	18.1	14.6		10.9				6.5				24.0
	26.0	27.8	24.9	22.9	20.3	18.1	13.9		10.9	7.5			6.5				26.0
	28.0	26.3	23.6	21.8	19.8	18.1	13.3	10.3	10.9	7.2			6.5				28.0
	30.0	24.9	22.4	20.8	19.4	18.1	12.8	10.0	8.5	10.5	6.9		6.5				30.0
	32.0	23.7	21.3	19.8	18.9	17.7	12.3	9.7	8.3	9.8	6.6	5.0	6.5	4.3			32.0
	34.0	22.4	20.2	18.9	18.4	16.8	11.9	9.5	8.2	9.2	6.3	4.8	6.4	4.1			34.0
	36.0	21.3	19.3	18.1	17.7	15.9	11.4	9.2	8.0	8.7	6.0	4.6	6.0	3.9			36.0
	38.0	20.2	18.4	17.3	16.9	15.1	11.0	9.0	7.9	8.2	5.8	4.5	5.6	3.7	2.7		38.0
	40.0	19.2	17.5	16.6	16.3	14.4	10.7	8.8	7.7	7.8	5.5	4.3	5.3	3.5	2.6		40.0
	42.0	18.3	16.8	15.9	15.7	13.7	10.3	8.6	7.6	7.4	5.3	4.2	5.0	3.4	2.5		42.0
	44.0	17.4	16.0	15.3	15.1	13.1	10.0	8.4	7.5	7.0	5.1	4.1	4.7	3.2	2.4	2.1	44.0
	46.0	16.6	15.4	14.7	14.5	12.5	9.7	8.2	7.4	6.7	4.9	4.0	4.6	3.1	2.3	2.0	46.0
	48.0	15.6	14.7	14.1	14.0	12.0	9.4	8.1	7.3	6.4	4.8	3.9	4.5	2.9	2.3	1.9	48.0
	50.0	13.9	14.1	13.6	13.5	11.5	9.1	7.9	7.2	6.1	4.6	3.8	4.4	2.8	2.2	1.9	50.0
	55.0	10.3	10.9	11.2	11.3	10.2	8.5	7.6	7.0	5.4	4.2	3.5	3.3	2.5	2.0	1.7	55.0
60.0	7.4	7.8	8.0		9.2	8.0	7.3	6.9	4.9	3.9	3.4	3.1	3.1	2.3	1.8	60.0	
65.0	4.7	5.1			6.9	7.6	7.1		4.4	3.6	3.2	3.1	2.7	2.1	1.7	65.0	
70.0					4.6	5.2	5.6		4.0	3.4	3.1	3.0	2.4	1.9	1.6	70.0	
75.0						3.1			3.7	3.2	3.0		2.2	1.7	1.5	75.0	
80.0									2.9	3.1	3.0		1.9	1.6	1.4	80.0	
 %	1	100	100	100	100	100	100	100	100	100	100	100	100	100	100	100	1
	2	100	100	100	100	100	100	100	100	100	100	100	100	100	100	100	2
	3	100	100	100	100	100	100	100	100	100	100	100	100	100	100	100	3
	4	100	100	100	100	100	100	100	100	100	100	100	100	100	100	100	4
	5	100	100	100	100	100	100	100	100	100	100	100	100	100	100	100	5
ID	32	32	32	32	32	32	32	32	32	32	32	32	32	32	32	32	ID
 °	34~82	35~82	43~82	49~82	37~82	31~82	40~82	53~82	34~82	36~82	37~82	50~82	41~82	45~82	47~82	48~82	°
	5	5	5	5	3	3	3	3	2	2	2	2	1	1	1	1	
	80t	80t	80t	80t	80t	80t	80t	80t	25t	25t	25t	25t	12.5t	12.5t	12.5t	12.5t	

 55.6m 6段ESP	 1.7m+FLJ	 127 t	 9.7m x 9.0m	 AJ	 360°	 JPN
---	--	---	---	--	--	---

 m	11.1	11.1	11.1	11.1	19.1	19.1	19.1	19.1	27.1	27.1	27.1	27.1	35.1	35.1	35.1	35.1	m
 °	0	15	30	40	0	15	30	40	0	15	30	40	0	15	30	40	°
 m	16.0	48.6				27.2											16.0
	18.0	47.2	35.6			26.2				15.5							18.0
	20.0	44.6	33.5	25.1	22.0	24.3	15.9			14.7			8.6				20.0
	22.0	42.2	31.5	24.1	21.3	22.7	15.1			13.4			8.6				22.0
	24.0	39.9	29.8	23.2	20.6	21.2	14.3	11.0		12.4	7.9		8.6				24.0
	26.0	37.4	28.2	22.3	20.1	20.0	13.7	10.6	9.3	11.5	7.5		8.0				26.0
	28.0	34.9	26.8	21.5	19.5	18.8	13.1	10.3	9.1	10.7	7.1		7.4	4.7			28.0
	30.0	32.2	25.5	20.8	19.0	17.6	12.5	9.9	8.8	10.0	6.8	5.1	6.9	4.5			30.0
	32.0	28.2	24.3	20.1	18.5	16.6	12.0	9.6	8.6	9.3	6.4	4.9	6.4	4.2			32.0
	34.0	24.7	23.2	19.5	18.1	15.7	11.5	9.3	8.4	8.7	6.1	4.7	6.0	4.0			34.0
	36.0	21.7	22.3	19.0	17.7	14.8	11.1	9.1	8.3	8.2	5.9	4.6	5.6	3.8	2.8		36.0
	38.0	19.1	20.2	18.4	17.4	14.1	10.6	8.8	8.1	7.7	5.6	4.4	5.2	3.6	2.7		38.0
	40.0	16.7	17.8	17.9	17.1	13.4	10.3	8.6	8.0	7.3	5.4	4.3	4.9	3.4	2.6	2.2	40.0
	42.0	14.6	15.6	16.3	16.6	12.7	9.9	8.4	7.8	6.9	5.1	4.1	4.6	3.3	2.5	2.1	42.0
	44.0	12.7	13.6	14.2	14.4	12.1	9.6	8.2	7.7	6.6	4.9	4.0	4.3	3.1	2.4	2.1	44.0
	46.0	11.0	11.8	12.3	12.5	11.6	9.3	8.1	7.6	6.2	4.7	3.9	4.1	3.0	2.3	2.0	46.0
	48.0	9.4	10.1	10.6	10.8	11.1	9.0	7.9	7.5	5.9	4.6	3.8	3.4	2.8	2.2	1.9	48.0
	50.0	8.0	8.7	9.1		10.3	8.7	7.7	7.4	5.6	4.4	3.7	3.4	2.7	2.1	1.9	50.0
	55.0	4.7	5.2	5.4		7.1	8.1	7.4	7.3	5.0	4.0	3.5	3.2	2.4	1.9	1.7	55.0
60.0					4.4	5.3	5.8		4.5	3.7	3.3	3.1	2.8	2.2	1.8	60.0	
65.0									4.1	3.5	3.2	3.1	2.5	2.0	1.6	65.0	
70.0									2.4	3.3	3.1		2.2	1.8	1.5	70.0	
75.0													1.9	1.6	1.4	75.0	
80.0														1.5		80.0	
 %	1	90	90	90	90	90	90	90	90	90	90	90	90	90	90	90	1
	2	90	90	90	90	90	90	90	90	90	90	90	90	90	90	90	2
	3	90	90	90	90	90	90	90	90	90	90	90	90	90	90	90	3
	4	90	90	90	90	90	90	90	90	90	90	90	90	90	90	90	4
	5	45	45	45	45	45	45	45	45	45	45	45	45	45	45	45	5
ID	31	31	31	31	31	31	31	31	31	31	31	31	31	31	31	31	ID
 °	37~82	38~82	39~82	49~82	39~82	42~82	44~82	51~82	35~82	39~82	40~82	48~82	38~82	36~82	45~82	52~82	°
	5	5	5	5	3	3	3	3	2	2	2	2	1	1	1	1	
	80t	80t	80t	80t	80t	80t	80t	80t	25t	25t	25t	25t	12.5t	12.5t	12.5t	12.5t	

フルオートラフィングジブ

 60.1m 6段ESP	 1.7m+FLJ	 127 t	 9.7m x 9.0m	 AJ	 360°	 JPN
--	---	--	--	---	---	--

		11.1				19.1				27.1				35.1					
 m		11.1	11.1	11.1	11.1	19.1	19.1	19.1	19.1	27.1	27.1	27.1	27.1	35.1	35.1	35.1	35.1	m	
 °		0	15	30	40	0	15	30	40	0	15	30	40	0	15	30	40	°	
	16.0	39.6																16.0	
	18.0	37.5	32.8			24.9				14.6								18.0	
	20.0	35.3	31.0			24.8				14.6				8.3				20.0	
	22.0	33.3	29.3	24.3	21.4	23.2	15.2			13.8				8.3				22.0	
	24.0	31.4	27.8	23.4	20.8	21.7	14.5			12.7				8.3				24.0	
	26.0	29.6	26.3	22.6	20.2	20.5	13.8	10.7		11.8	7.5			8.1				26.0	
	28.0	28.0	24.9	21.9	19.7	19.3	13.2	10.3	9.1	11.0	7.1			7.6				28.0	
	30.0	26.5	23.6	21.2	19.2	18.2	12.7	10.0	8.9	10.3	6.8			7.1	4.5			30.0	
	32.0	25.1	22.5	20.5	18.8	17.2	12.2	9.7	8.6	9.6	6.5	5.0		6.6	4.3			32.0	
	34.0	23.7	21.4	19.9	18.4	16.3	11.7	9.4	8.5	9.0	6.2	4.8	4.1	6.2	4.1			34.0	
	36.0	22.2	20.4	19.1	18.0	15.4	11.3	9.2	8.3	8.5	5.9	4.6	4.0	5.8	3.9			36.0	
	38.0	19.5	19.4	18.3	17.6	14.6	10.9	8.9	8.2	8.0	5.7	4.5	3.9	5.4	3.7	2.7		38.0	
	40.0	17.2	18.3	17.6	17.3	13.9	10.5	8.7	8.0	7.6	5.4	4.3	3.8	5.1	3.5	2.6		40.0	
	42.0	15.1	16.0	16.8	16.6	13.3	10.1	8.5	7.9	7.2	5.2	4.2	3.7	4.8	3.3	2.5	2.1	42.0	
	44.0	13.2	14.1	14.7	15.0	12.7	9.8	8.3	7.8	6.8	5.0	4.1	3.6	4.5	3.2	2.4	2.1	44.0	
	46.0	11.4	12.3	12.9	13.1	12.1	9.5	8.2	7.6	6.5	4.8	3.9	3.5	4.3	3.0	2.3	2.0	46.0	
48.0	9.9	10.6	11.2	11.3	11.6	9.2	8.0	7.5	6.2	4.7	3.8	3.5	4.0	2.9	2.2	1.9	48.0		
50.0	8.4	9.1	9.6	9.7	10.6	8.9	7.8	7.4	5.9	4.5	3.7	3.4	3.8	2.8	2.2	1.9	50.0		
55.0	5.1	5.7	6.1		7.5	8.3	7.5	7.3	5.3	4.1	3.5	3.2	3.3	2.5	2.0	1.7	55.0		
60.0			3.1		4.7	5.7	6.3	6.5	4.7	3.8	3.3	3.1	2.9	2.2	1.8	1.6	60.0		
65.0						3.2	3.6		4.3	3.6	3.2	3.1	2.6	2.0	1.7	1.5	65.0		
70.0									2.6	3.3	3.1		2.3	1.8	1.6	1.4	70.0		
75.0													2.1	1.7	1.5	1.4	75.0		
80.0														1.4			80.0		
	1	90	90	90	90	90	90	90	90	90	90	90	90	90	90	90	90	1	
	2	90	90	90	90	90	90	90	90	90	90	90	90	90	90	90	90	2	
	3	90	90	90	90	90	90	90	90	90	90	90	90	90	90	90	90	3	
	4	90	90	90	90	90	90	90	90	90	90	90	90	90	90	90	90	4	
	5	90	90	90	90	90	90	90	90	90	90	90	90	90	90	90	90	5	
ID	15	15	15	15	15	15	15	15	15	15	15	15	15	15	15	15	ID		
	°	42~82	44~82	37~82	51~82	44~82	41~82	42~82	49~82	40~82	44~82	46~82	52~82	43~82	47~82	43~82	50~82	°	
		5	5	5	5	3	3	3	3	2	2	2	2	1	1	1	1		
		80t	80t	80t	80t	80t	80t	80t	80t	25t	25t	25t	25t	12.5t	12.5t	12.5t	12.5t		

 64.0m 6段ESP	 1.7m+FLJ	 127 t	 9.7m x 9.0m	 AJ	 360°	 JPN
--	---	--	--	---	---	--

		11.1				19.1				27.1				35.1					
 m		11.1	11.1	11.1	11.1	19.1	19.1	19.1	19.1	27.1	27.1	27.1	27.1	35.1	35.1	35.1	35.1	m	
 °		0	15	30	40	0	15	30	40	0	15	30	40	0	15	30	40	°	
	16.0	28.5																16.0	
	18.0	28.5				18.1												18.0	
	20.0	28.5	28.5			18.1				10.9								20.0	
	22.0	28.5	27.6	24.5		18.1				10.9				6.5				22.0	
	24.0	28.5	26.2	23.7	20.9	18.1	14.6			10.9				6.5				24.0	
	26.0	27.8	24.9	22.9	20.3	18.1	13.9			10.9	7.5			6.5				26.0	
	28.0	26.3	23.6	21.8	19.8	18.1	13.3	10.3		10.9	7.2			6.5				28.0	
	30.0	24.9	22.4	20.8	19.4	18.1	12.8	10.0	8.5	10.5	6.9			6.5				30.0	
	32.0	23.7	21.3	19.8	18.9	17.7	12.3	9.7	8.3	9.8	6.6	5.0		6.5	4.3			32.0	
	34.0	22.4	20.2	18.9	18.4	16.8	11.9	9.5	8.2	9.2	6.3	4.8		6.4	4.1			34.0	
	36.0	21.3	19.3	18.1	17.7	15.9	11.4	9.2	8.0	8.7	6.0	4.6	4.0	6.0	3.9			36.0	
	38.0	19.3	18.4	17.3	16.9	15.1	11.0	9.0	7.9	8.2	5.8	4.5	3.9	5.6	3.7	2.7		38.0	
	40.0	16.9	17.5	16.6	16.3	14.4	10.7	8.8	7.7	7.8	5.5	4.3	3.8	5.3	3.5	2.6		40.0	
	42.0	14.8	15.9	15.9	15.7	13.7	10.3	8.6	7.6	7.4	5.3	4.2	3.7	5.0	3.4	2.5		42.0	
	44.0	12.9	13.9	14.6	14.9	13.1	10.0	8.4	7.5	7.0	5.1	4.1	3.6	4.7	3.2	2.4	2.1	44.0	
	46.0	11.2	12.1	12.7	13.0	12.5	9.7	8.2	7.4	6.7	4.9	4.0	3.6	4.4	3.1	2.3	2.0	46.0	
48.0	9.6	10.4	11.0	11.2	11.8	9.4	8.1	7.3	6.4	4.8	3.9	3.5	4.2	2.9	2.3	1.9	48.0		
50.0	8.2	9.0	9.5	9.7	10.4	9.1	7.9	7.2	6.1	4.6	3.8	3.4	4.0	2.8	2.2	1.9	50.0		
55.0	4.9	5.5	6.0	6.1	7.2	8.3	7.6	7.0	5.4	4.2	3.5	3.3	3.5	2.5	2.0	1.7	55.0		
60.0			3.0		4.4	5.4	6.2	6.4	4.9	3.9	3.4	3.1	3.1	2.3	1.8	1.6	60.0		
65.0							3.5		4.2	3.6	3.2	3.1	2.7	2.1	1.7	1.5	65.0		
70.0										3.3	3.1	3.0	2.4	1.9	1.6	1.4	70.0		
75.0														1.7	1.5	1.4	75.0		
80.0																	80.0		
	1	100	100	100	100	100	100	100	100	100	100	100	100	100	100	100	100	1	
	2	100	100	100	100	100	100	100	100	100	100	100	100	100	100	100	100	2	
	3	100	100	100	100	100	100	100	100	100	100	100	100	100	100	100	100	3	
	4	100	100	100	100	100	100	100	100	100	100	100	100	100	100	100	100	4	
	5	100	100	100	100	100	100	100	100	100	100	100	100	100	100	100	100	5	
ID	32	32	32	32	32	32	32	32	32	32	32	32	32	32	32	32	32	ID	
	°	46~82	48~82	42~82	49~82	48~82	50~82	46~82	52~82	49~82	48~82	49~82	50~82	50~82	50~82	52~82	53~82	°	
		5	5	5	5	3	3	3	3	2	2	2	2	1	1	1	1		
		80t	80t	80t	80t	80t	80t	80t	80t	25t	25t	25t	25t	12.5t	12.5t	12.5t	12.5t		

 55.6m 6段ESP	 1.7m+FLJ	 94 t	 9.7m x 9.0m	 AJ	 360 °	 JPN
--	---	---	--	---	--	--

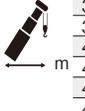
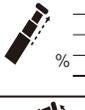
 m	11.1	11.1	11.1	11.1	19.1	19.1	19.1	19.1	27.1	27.1	27.1	27.1	35.1	35.1	35.1	35.1	m
 °	0	15	30	40	0	15	30	40	0	15	30	40	0	15	30	40	°
16.0	48.6				27.2												16.0
18.0	47.2	35.6			26.2				15.5								18.0
20.0	44.6	33.5		25.1	22.0	24.3	15.9		14.7				8.6				20.0
22.0	42.2	31.5	24.1	21.3	22.7	15.1			13.4				8.6				22.0
24.0	37.2	29.8	23.2	20.6	21.2	14.3	11.0		12.4	7.9			8.6				24.0
26.0	31.7	28.2	22.3	20.1	20.0	13.7	10.6	9.3	11.5	7.5			8.0				26.0
28.0	27.1	26.8	21.5	19.5	18.8	13.1	10.3	9.1	10.7	7.1			7.4	4.7			28.0
30.0	23.2	24.9	20.8	19.0	17.6	12.5	9.9	8.8	10.0	6.8	5.1		6.9	4.5			30.0
32.0	19.9	21.4	20.1	18.5	16.6	12.0	9.6	8.6	9.3	6.4	4.9		6.4	4.2			32.0
34.0	17.0	18.4	19.5	18.1	15.7	11.5	9.3	8.4	8.7	6.1	4.7	4.1	6.0	4.0			34.0
36.0	14.5	15.7	16.8	17.2	14.8	11.1	9.1	8.3	8.2	5.9	4.6	4.0	5.6	3.8	2.8		36.0
38.0	12.2	13.4	14.3	14.7	14.1	10.6	8.8	8.1	7.7	5.6	4.4	3.9	5.2	3.6	2.7		38.0
40.0	10.2	11.3	12.1	12.5	12.7	10.3	8.6	8.0	7.3	5.4	4.3	3.8	4.9	3.4	2.6	2.2	40.0
42.0	8.3	9.4	10.1	10.4	10.9	9.9	8.4	7.8	6.9	5.1	4.1	3.7	4.6	3.3	2.5	2.1	42.0
44.0	6.6	7.6	8.3	8.6	9.2	9.6	8.2	7.7	6.6	4.9	4.0	3.6	4.3	3.1	2.4	2.1	44.0
46.0	5.0	5.9	6.5	6.8	7.6	9.2	8.1	7.6	6.2	4.7	3.9	3.5	4.1	3.0	2.3	2.0	46.0
48.0		4.4	5.0	5.1	6.2	7.7	7.9	7.5	5.9	4.6	3.8	3.4	3.9	2.8	2.2	1.9	48.0
50.0					4.9	6.3	7.4	7.4	5.6	4.4	3.7	3.4	3.7	2.7	2.1	1.9	50.0
55.0							4.0	4.3	4.4	4.0	3.5	3.2	3.2	2.4	1.9	1.7	55.0
60.0											3.3	3.1	2.8	2.2	1.8	1.6	60.0
65.0														2.0	1.6	1.5	65.0
70.0																	70.0
75.0																	75.0
80.0																	80.0
1	90	90	90	90	90	90	90	90	90	90	90	90	90	90	90	90	1
2	90	90	90	90	90	90	90	90	90	90	90	90	90	90	90	90	2
3	90	90	90	90	90	90	90	90	90	90	90	90	90	90	90	90	3
4	90	90	90	90	90	90	90	90	90	90	90	90	90	90	90	90	4
5	45	45	45	45	45	45	45	45	45	45	45	45	45	45	45	45	5
ID	31	31	31	31	31	31	31	31	31	31	31	31	31	31	31	31	ID
 °	48~82	48~82	49~82	49~82	50~82	54~82	50~82	50~82	51~82	55~82	53~82	54~82	52~82	52~82	56~82	57~82	°
	5	5	5	5	3	3	3	3	2	2	2	2	1	1	1	1	
	80t	80t	80t	80t	80t	80t	80t	80t	25t	25t	25t	25t	12.5t	12.5t	12.5t	12.5t	

 60.1m 6段ESP	 1.7m+FLJ	 94 t	 9.7m x 9.0m	 AJ	 360 °	 JPN
--	---	---	--	---	--	--

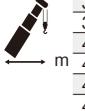
 m	11.1	11.1	11.1	11.1	19.1	19.1	19.1	19.1	27.1	27.1	27.1	27.1	35.1	35.1	35.1	35.1	m
 °	0	15	30	40	0	15	30	40	0	15	30	40	0	15	30	40	°
16.0	39.6																16.0
18.0	37.5	32.8			24.9				14.6								18.0
20.0	35.3	31.0			24.8				14.6				8.3				20.0
22.0	33.3	29.3	24.3	21.4	23.2	15.2			13.8				8.3				22.0
24.0	31.4	27.8	23.4	20.8	21.7	14.5			12.7				8.3				24.0
26.0	29.6	26.3	22.6	20.2	20.5	13.8	10.7		11.8	7.5			8.1				26.0
28.0	27.6	24.9	21.9	19.7	19.3	13.2	10.3	9.1	11.0	7.1			7.6				28.0
30.0	23.7	23.6	21.2	19.2	18.2	12.7	10.0	8.9	10.3	6.8			7.1	4.5			30.0
32.0	20.4	21.9	20.5	18.8	17.2	12.2	9.7	8.6	9.6	6.5	5.0		6.6	4.3			32.0
34.0	17.5	18.9	19.9	18.4	16.3	11.7	9.4	8.5	9.0	6.2	4.8	4.1	6.2	4.1			34.0
36.0	14.9	16.2	17.2	17.7	15.4	11.3	9.2	8.3	8.5	5.9	4.6	4.0	5.8	3.9			36.0
38.0	12.7	13.9	14.8	15.2	14.6	10.9	8.9	8.2	8.0	5.7	4.5	3.9	5.4	3.7	2.7		38.0
40.0	10.7	11.8	12.6	13.0	13.0	10.5	8.7	8.0	7.6	5.4	4.3	3.8	5.1	3.5	2.6		40.0
42.0	8.8	9.9	10.7	11.0	11.2	10.1	8.5	7.9	7.2	5.2	4.2	3.7	4.8	3.3	2.5	2.1	42.0
44.0	7.1	8.1	8.9	9.2	9.6	9.8	8.3	7.8	6.8	5.0	4.1	3.6	4.5	3.2	2.4	2.1	44.0
46.0	5.5	6.5	7.2	7.4	8.0	9.5	8.2	7.6	6.5	4.8	3.9	3.5	4.3	3.0	2.3	2.0	46.0
48.0		5.0	5.6	5.8	6.5	8.1	8.0	7.5	6.2	4.7	3.8	3.5	4.0	2.9	2.2	1.9	48.0
50.0				4.3	5.2	6.7	7.8	7.4	5.9	4.5	3.7	3.4	3.8	2.8	2.2	1.9	50.0
55.0							4.5	4.8	4.6	4.1	3.5	3.2	3.3	2.5	2.0	1.7	55.0
60.0											3.3	3.1		2.2	1.8	1.6	60.0
65.0														1.7	1.5		65.0
70.0																	70.0
75.0																	75.0
80.0																	80.0
1	90	90	90	90	90	90	90	90	90	90	90	90	90	90	90	90	1
2	90	90	90	90	90	90	90	90	90	90	90	90	90	90	90	90	2
3	90	90	90	90	90	90	90	90	90	90	90	90	90	90	90	90	3
4	90	90	90	90	90	90	90	90	90	90	90	90	90	90	90	90	4
5	90	90	90	90	90	90	90	90	90	90	90	90	90	90	90	90	5
ID	15	15	15	15	15	15	15	15	15	15	15	15	15	15	15	15	ID
 °	52~82	52~82	53~82	51~82	54~82	57~82	54~82	54~82	54~82	58~82	56~82	57~82	58~82	59~82	59~82	60~82	°
	5	5	5	5	3	3	3	3	2	2	2	2	1	1	1	1	
	80t	80t	80t	80t	80t	80t	80t	80t	25t	25t	25t	25t	12.5t	12.5t	12.5t	12.5t	

フルオートラフティングジブ

 64.0m 6段ESP	 1.7m+FLJ	 94 t	 9.7m x 9.0m	 AJ	 360°	 JPN
---	--	--	---	--	--	---

 m	11.1	11.1	11.1	11.1	19.1	19.1	19.1	19.1	27.1	27.1	27.1	27.1	35.1	35.1	35.1	35.1	m	
 °	0	15	30	40	0	15	30	40	0	15	30	40	0	15	30	40	°	
 m	16.0	28.5															16.0	
	18.0	28.5			18.1												18.0	
	20.0	28.5	28.5		18.1				10.9								20.0	
	22.0	28.5	27.6	24.5	18.1				10.9				6.5				22.0	
	24.0	28.5	26.2	23.7	20.9	18.1	14.6		10.9				6.5				24.0	
	26.0	27.8	24.9	22.9	20.3	18.1	13.9		10.9	7.5			6.5				26.0	
	28.0	26.3	23.6	21.8	19.8	18.1	13.3	10.3	10.9	7.2			6.5				28.0	
	30.0	23.5	22.4	20.8	19.4	18.1	12.8	10.0	8.5	10.5	6.9		6.5				30.0	
	32.0	20.1	21.3	19.8	18.9	17.7	12.3	9.7	8.3	9.8	6.6	5.0	6.5	4.3			32.0	
	34.0	17.2	18.7	18.9	18.4	16.8	11.9	9.5	8.2	9.2	6.3	4.8	6.4	4.1			34.0	
	36.0	14.7	16.0	17.1	17.6	15.9	11.4	9.2	8.0	8.7	6.0	4.6	4.0	3.9			36.0	
	38.0	12.5	13.7	14.6	15.1	14.7	11.0	9.0	7.9	8.2	5.8	4.5	3.9	5.6	3.7	2.7		38.0
	40.0	10.5	11.6	12.5	12.9	12.7	10.7	8.8	7.7	7.8	5.5	4.3	3.8	5.3	3.5	2.6		40.0
	42.0	8.6	9.7	10.5	10.9	10.9	10.3	8.6	7.6	7.4	5.3	4.2	3.7	5.0	3.4	2.5		42.0
	44.0	6.8	7.9	8.8	9.1	9.3	10.0	8.4	7.5	7.0	5.1	4.1	3.6	4.7	3.2	2.4	2.1	44.0
	46.0		6.3	7.0	7.3	7.7	9.3	8.2	7.4	6.7	4.9	4.0	3.6	4.4	3.1	2.3	2.0	46.0
48.0			5.4	5.7	6.2	7.9	8.1	7.3	6.4	4.8	3.9	3.5	4.2	2.9	2.3	1.9	48.0	
50.0						6.4	7.6	7.2	6.1	4.6	3.8	3.4	4.0	2.8	2.2	1.9	50.0	
55.0										4.2	3.5	3.3	3.5	2.5	2.0	1.7	55.0	
60.0												3.1		2.3	1.8	1.6	60.0	
65.0														1.7	1.5		65.0	
70.0																	70.0	
75.0																	75.0	
80.0																	80.0	
 %	1	100	100	100	100	100	100	100	100	100	100	100	100	100	100	100	1	
	2	100	100	100	100	100	100	100	100	100	100	100	100	100	100	100	2	
	3	100	100	100	100	100	100	100	100	100	100	100	100	100	100	100	3	
	4	100	100	100	100	100	100	100	100	100	100	100	100	100	100	100	4	
	5	100	100	100	100	100	100	100	100	100	100	100	100	100	100	100	5	
	ID	32	32	32	32	32	32	32	32	32	32	32	32	32	32	32	32	ID
 °	57~82	57~82	56~82	56~82	58~82	59~82	62~82	62~82	60~82	60~82	63~82	60~82	60~82	61~82	61~82	62~82	°	
	5	5	5	5	3	3	3	3	2	2	2	2	1	1	1	1		
	80t	80t	80t	80t	80t	80t	80t	80t	25t	25t	25t	25t	12.5t	12.5t	12.5t	12.5t		

 55.6m 6段ESP	 1.7m+FLJ	 57 t	 9.7m x 9.0m	 AJ	 360°	 JPN
---	--	--	---	--	--	---

 m	11.1	11.1	11.1	11.1	19.1	19.1	19.1	19.1	27.1	27.1	27.1	27.1	35.1	35.1	35.1	35.1	m	
 °	0	15	30	40	0	15	30	40	0	15	30	40	0	15	30	40	°	
 m	16.0	48.6			27.2												16.0	
	18.0	43.8	35.6		26.2				15.5								18.0	
	20.0	35.4	33.5	25.1	22.0	24.3	15.9		14.7				8.6				20.0	
	22.0	28.9	31.5	24.1	21.3	22.7	15.1		13.4				8.6				22.0	
	24.0	23.7	26.0	23.2	20.6	21.2	14.3	11.0	12.4	7.9			8.6				24.0	
	26.0	19.4	21.5	22.3	20.1	20.0	13.7	10.6	9.3	11.5	7.5		8.0				26.0	
	28.0	15.8	17.7	19.3	19.5	18.4	13.1	10.3	9.1	10.7	7.1		7.4	4.7			28.0	
	30.0	12.7	14.5	15.9	16.6	15.4	12.5	9.9	8.8	10.0	6.8	5.1	6.9	4.5			30.0	
	32.0	9.9	11.7	13.0	13.6	12.7	12.0	9.6	8.6	9.3	6.4	4.9	6.4	4.2			32.0	
	34.0		9.1	10.4	11.0	10.3	11.5	9.3	8.4	8.7	6.1	4.7	4.1	6.0	4.0		34.0	
	36.0			8.0	8.5	8.1	10.6	9.1	8.3	8.2	5.9	4.6	4.0	5.6	3.8	2.8		36.0
	38.0						8.5	8.8	8.1	7.7	5.6	4.4	3.9	5.2	3.6	2.7		38.0
	40.0							8.4	8.0		5.4	4.3	3.8	4.9	3.4	2.6	2.2	40.0
	42.0								7.4		5.1	4.1	3.7	4.6	3.3	2.5	2.1	42.0
	44.0										4.0	3.6		3.1	2.4	2.1	44.0	
	46.0										3.9	3.5		3.0	2.3	2.0	46.0	
48.0											3.4		2.8	2.2	1.9	48.0		
50.0														2.1	1.9	50.0		
55.0															1.7		55.0	
60.0																	60.0	
65.0																	65.0	
70.0																	70.0	
75.0																	75.0	
80.0																	80.0	
 %	1	90	90	90	90	90	90	90	90	90	90	90	90	90	90	90	1	
	2	90	90	90	90	90	90	90	90	90	90	90	90	90	90	90	2	
	3	90	90	90	90	90	90	90	90	90	90	90	90	90	90	90	3	
	4	90	90	90	90	90	90	90	90	90	90	90	90	90	90	90	4	
	5	45	45	45	45	45	45	45	45	45	45	45	45	45	45	45	5	
	ID	31	31	31	31	31	31	31	31	31	31	31	31	31	31	31	31	ID
 °	63~82	63~82	62~82	63~82	63~82	65~82	66~82	65~82	65~82	66~82	66~82	66~82	65~82	66~82	69~82	67~82	°	
	5	5	5	5	3	3	3	3	2	2	2	2	1	1	1	1		
	80t	80t	80t	80t	80t	80t	80t	80t	25t	25t	25t	25t	12.5t	12.5t	12.5t	12.5t		

60.1m 6段ESP	1.7m+FLJ	57 t	9.7m x 9.0m	AJ	360°	JPN

	m	11.1	11.1	11.1	11.1	19.1	19.1	19.1	19.1	27.1	27.1	27.1	27.1	35.1	35.1	35.1	35.1	m	
	°	0	15	30	40	0	15	30	40	0	15	30	40	0	15	30	40	°	
	16.0	39.6																16.0	
	18.0	37.5	32.8			24.9				14.6								18.0	
	20.0	35.3	31.0			24.8				14.6				8.3				20.0	
	22.0	29.4	29.3	24.3	21.4	23.2	15.2			13.8				8.3				22.0	
	24.0	24.2	26.5	23.4	20.8	21.7	14.5			12.7				8.3				24.0	
	26.0	19.9	22.0	22.6	20.2	20.5	13.8	10.7		11.8	7.5			8.1				26.0	
	28.0	16.3	18.2	19.7	19.7	18.8	13.2	10.3	9.1	11.0	7.1			7.6				28.0	
	30.0	13.3	15.0	16.3	17.1	15.7	12.7	10.0	8.9	10.3	6.8			7.1	4.5			30.0	
	32.0	10.4	12.2	13.5	14.1	13.1	12.2	9.7	8.6	9.6	6.5	5.0		6.6	4.3			32.0	
	34.0		9.6	10.9	11.5	10.6	11.7	9.4	8.5	9.0	6.2	4.8	4.1	6.2	4.1			34.0	
	36.0			8.5	9.1		10.9	9.2	8.3	8.5	5.9	4.6	4.0	5.8	3.9			36.0	
	38.0						8.9	8.9	8.2	8.0	5.7	4.5	3.9	5.4	3.7	2.7			38.0
	40.0							8.7	8.0		5.4	4.3	3.8	5.1	3.5	2.6			40.0
	42.0								7.8		5.2	4.2	3.7	4.8	3.3	2.5	2.1		42.0
	44.0											4.1	3.6		3.2	2.4	2.1		44.0
	46.0											3.9	3.5		3.0	2.3	2.0		46.0
	48.0												3.5			2.2	1.9		48.0
50.0															2.2	1.9		50.0	
55.0																		55.0	
60.0																		60.0	
65.0																		65.0	
70.0																		70.0	
75.0																		75.0	
80.0																		80.0	
	1	90	90	90	90	90	90	90	90	90	90	90	90	90	90	90	90	1	
	2	90	90	90	90	90	90	90	90	90	90	90	90	90	90	90	90	2	
	3	90	90	90	90	90	90	90	90	90	90	90	90	90	90	90	90	3	
	4	90	90	90	90	90	90	90	90	90	90	90	90	90	90	90	90	4	
	5	90	90	90	90	90	90	90	90	90	90	90	90	90	90	90	90	5	
	ID	15	15	15	15	15	15	15	15	15	15	15	15	15	15	15	15	ID	
	°	65~82	65~82	65~82	66~82	67~82	67~82	68~82	67~82	67~82	68~82	68~82	68~82	67~82	69~82	70~82	72~82	°	
	t	5	5	5	5	3	3	3	3	2	2	2	2	1	1	1	1		
	t	80t	80t	80t	80t	80t	80t	80t	80t	25t	25t	25t	25t	12.5t	12.5t	12.5t	12.5t		

64.0m 6段ESP	1.7m+FLJ	57 t	9.7m x 9.0m	AJ	360°	JPN

	m	11.1	11.1	11.1	11.1	19.1	19.1	19.1	19.1	27.1	27.1	27.1	27.1	35.1	35.1	35.1	35.1	m
	°	0	15	30	40	0	15	30	40	0	15	30	40	0	15	30	40	°
	16.0	28.5																16.0
	18.0	28.5				18.1												18.0
	20.0	28.5	28.5			18.1				10.9								20.0
	22.0	28.5	27.6	24.5		18.1				10.9				6.5				22.0
	24.0	24.0	26.2	23.7	20.9	18.1	14.6			10.9				6.5				24.0
	26.0	19.7	21.7	22.9	20.3	18.1	13.9			10.9	7.5			6.5				26.0
	28.0	16.1	18.0	19.5	19.8	18.1	13.3	10.3		10.9	7.2			6.5				28.0
	30.0	13.0	14.7	16.2	16.9	15.4	12.8	10.0	8.5	10.5	6.9			6.5				30.0
	32.0	10.2	12.0	13.3	13.9	12.8	12.3	9.7	8.3	9.8	6.6	5.0		6.5	4.3			32.0
	34.0			10.8	11.4	10.3	11.9	9.5	8.2	9.2	6.3	4.8		6.4	4.1			34.0
	36.0						10.6	9.2	8.0	8.7	6.0	4.6	4.0	6.0	3.9			36.0
	38.0							9.0	7.9		5.8	4.5	3.9	5.6	3.7	2.7		38.0
	40.0								7.7		5.5	4.3	3.8	5.3	3.5	2.6		40.0
	42.0											4.2	3.7		3.4	2.5		42.0
	44.0											4.1	3.6		3.2	2.4	2.1	44.0
	46.0												3.6		3.1	2.3	2.0	46.0
	48.0															2.3	1.9	48.0
50.0															2.2	1.9	50.0	
55.0																		55.0
60.0																		60.0
65.0																		65.0
70.0																		70.0
75.0																		75.0
80.0																		80.0
	1	100	100	100	100	100	100	100	100	100	100	100	100	100	100	100	100	1
	2	100	100	100	100	100	100	100	100	100	100	100	100	100	100	100	100	2
	3	100	100	100	100	100	100	100	100	100	100	100	100	100	100	100	100	3
	4	100	100	100	100	100	100	100	100	100	100	100	100	100	100	100	100	4
	5	100	100	100	100	100	100	100	100	100	100	100	100	100	100	100	100	5
	ID	32	32	32	32	32	32	32	32	32	32	32	32	32	32	32	32	ID
	°	67~82	69~82	69~82	70~82	68~82	70~82	71~82	71~82	70~82	71~82	71~82	71~82	69~82	70~82	72~82	74~82	°
	t	5	5	5	5	3	3	3	3	2	2	2	2	1	1	1	1	
	t	80t	80t	80t	80t	80t	80t	80t	80t	25t	25t	25t	25t	12.5t	12.5t	12.5t	12.5t	

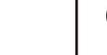
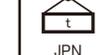
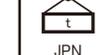
フルオートラフィングジブ

55.6m 6段ESP	1.7m+FLJ	27 t	9.7m x 9.0m	AJ	360°	JPN
-------------	----------	------	-------------	----	------	-----

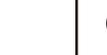
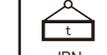
m		11.1	11.1	11.1	11.1	19.1	19.1	19.1	19.1	27.1	27.1	27.1	27.1	35.1	35.1	35.1	35.1	m	
°		0	15	30	40	0	15	30	40	0	15	30	40	0	15	30	40	°	
	16.0	36.2				27.2												16.0	
	18.0	27.7	31.2			26.2				15.5								18.0	
	20.0	21.3	24.3			24.2	15.9			14.7				8.6				20.0	
	22.0	16.3	19.0	21.3	21.3	19.2	15.1			13.4				8.6				22.0	
	24.0		14.7	16.7	17.8	15.0	14.3	11.0		12.4	7.9			8.6				24.0	
	26.0				13.9		13.7	10.6	9.3	11.5	7.5			8.0				26.0	
	28.0							10.3	9.1		7.1			7.4	4.7			28.0	
	30.0							9.9	8.8		6.8				4.5			30.0	
	32.0											5.1							32.0
	34.0											4.9							34.0
	36.0											4.7	4.1						36.0
	38.0												4.0						38.0
	40.0																		40.0
	42.0																	2.2	42.0
	44.0																		44.0
	46.0																		46.0
	48.0																		48.0
	50.0																		50.0
	55.0																		55.0
	60.0																		60.0
65.0																		65.0	
70.0																		70.0	
75.0																		75.0	
80.0																		80.0	
	1	90	90	90	90	90	90	90	90	90	90	90	90	90	90	90	90	1	
	2	90	90	90	90	90	90	90	90	90	90	90	90	90	90	90	90	2	
	3	90	90	90	90	90	90	90	90	90	90	90	90	90	90	90	90	3	
	4	90	90	90	90	90	90	90	90	90	90	90	90	90	90	90	90	4	
	5	45	45	45	45	45	45	45	45	45	45	45	45	45	45	45	45	5	
	ID	31	31	31	31	31	31	31	31	31	31	31	31	31	31	31	31	ID	
	°	72~82	72~82	74~82	73~82	73~82	75~82	74~82	76~82	73~82	75~82	76~82	76~82	74~82	75~82	76~82	77~82	°	
		5	5	5	5	3	3	3	3	2	2	2	2	1	1	1	1		
		80t	80t	80t	80t	80t	80t	80t	80t	25t	25t	25t	25t	12.5t	12.5t	12.5t	12.5t		

60.1m 6段ESP	1.7m+FLJ	27 t	9.7m x 9.0m	AJ	360°	JPN
-------------	----------	------	-------------	----	------	-----

m		11.1	11.1	11.1	11.1	19.1	19.1	19.1	19.1	27.1	27.1	27.1	27.1	35.1	35.1	35.1	35.1	m	
°		0	15	30	40	0	15	30	40	0	15	30	40	0	15	30	40	°	
	16.0	36.8																16.0	
	18.0	28.3	31.6			24.9				14.6								18.0	
	20.0	21.9	24.8			24.6				14.6				8.3				20.0	
	22.0	16.9	19.5	21.6	21.4	19.5	15.2			13.8				8.3				22.0	
	24.0		15.2	17.1	18.2	15.4	14.5			12.7				8.3				24.0	
	26.0				14.3		13.8	10.7		11.8	7.5			8.1				26.0	
	28.0							10.3	9.1		7.1			7.6				28.0	
	30.0								8.9		6.8							30.0	
	32.0											5.0				4.5			32.0
	34.0											4.8	4.1			4.3			34.0
	36.0												4.0			4.1			36.0
	38.0																		38.0
	40.0																		40.0
	42.0																		42.0
	44.0																		44.0
	46.0																		46.0
	48.0																		48.0
	50.0																		50.0
	55.0																		55.0
	60.0																		60.0
65.0																		65.0	
70.0																		70.0	
75.0																		75.0	
80.0																		80.0	
	1	90	90	90	90	90	90	90	90	90	90	90	90	90	90	90	90	1	
	2	90	90	90	90	90	90	90	90	90	90	90	90	90	90	90	90	2	
	3	90	90	90	90	90	90	90	90	90	90	90	90	90	90	90	90	3	
	4	90	90	90	90	90	90	90	90	90	90	90	90	90	90	90	90	4	
	5	90	90	90	90	90	90	90	90	90	90	90	90	90	90	90	90	5	
	ID	15	15	15	15	15	15	15	15	15	15	15	15	15	15	15	15	ID	
	°	73~82	74~82	76~82	75~82	74~82	76~82	77~82	77~82	75~82	76~82	77~82	77~82	75~82	76~82			°	
		5	5	5	5	3	3	3	3	2	2	2	2	1	1				
		80t	80t	80t	80t	80t	80t	80t	80t	25t	25t	25t	25t	12.5t	12.5t				

 55.6m 6級ESP	 1.7m+FLJ	 164 t	 9.7m x 9.0m	 360°	 JPN
---	--	---	---	--	---

 m		11.1	11.1	11.1	11.1	19.1	19.1	19.1	19.1	27.1	27.1	27.1	27.1	35.1	35.1	35.1	35.1	m		
 °		0	15	30	40	0	15	30	40	0	15	30	40	0	15	30	40	°		
	16.0	48.6				27.2												16.0		
	18.0	47.2	35.6			26.2				15.5								18.0		
	20.0	44.6	33.5	25.1	22.0	24.3	15.9			14.7				8.6				20.0		
	22.0	42.2	31.5	24.1	21.3	22.7	15.1			13.4				8.6				22.0		
	24.0	39.9	29.8	23.2	20.6	21.2	14.3	11.0		12.4	7.9			8.6				24.0		
	26.0	37.4	28.2	22.3	20.1	20.0	13.7	10.6	9.3	11.5	7.5			8.0				26.0		
	28.0	34.9	26.8	21.5	19.5	18.8	13.1	10.3	9.1	10.7	7.1			7.4	4.7			28.0		
	30.0	32.8	25.5	20.8	19.0	17.6	12.5	9.9	8.8	10.0	6.8	5.1		6.9	4.5			30.0		
	32.0	30.9	24.3	20.1	18.5	16.6	12.0	9.6	8.6	9.3	6.4	4.9		6.4	4.2			32.0		
	34.0	29.2	23.2	19.5	18.1	15.7	11.5	9.3	8.4	8.7	6.1	4.7	4.1	6.0	4.0			34.0		
	36.0	27.6	22.3	19.0	17.7	14.8	11.1	9.1	8.3	8.2	5.9	4.6	4.0	5.6	3.8	2.8		36.0		
	38.0	26.2	21.3	18.4	17.4	14.1	10.6	8.8	8.1	7.7	5.6	4.4	3.9	5.2	3.6	2.7		38.0		
	40.0	23.5	20.5	17.9	17.1	13.4	10.3	8.6	8.0	7.3	5.4	4.3	3.8	4.9	3.4	2.6	2.2	40.0		
	42.0	21.1	19.7	17.5	16.8	12.7	9.9	8.4	7.8	6.9	5.1	4.1	3.7	4.6	3.3	2.5	2.1	42.0		
	44.0	18.9	19.0	17.1	16.5	12.1	9.6	8.2	7.7	6.6	4.9	4.0	3.6	4.3	3.1	2.4	2.1	44.0		
	46.0	16.8	17.7	16.7	16.3	11.6	9.3	8.1	7.6	6.2	4.7	3.9	3.5	4.1	3.0	2.3	2.0	46.0		
48.0	15.0	15.8	16.3	16.1	11.1	9.0	7.9	7.5	5.9	4.6	3.8	3.4	3.9	2.8	2.2	1.9	48.0			
50.0	13.3	14.0	14.5		10.6	8.7	7.7	7.4	5.6	4.4	3.7	3.4	3.7	2.7	2.1	1.9	50.0			
55.0	9.6	10.1	10.4		9.6	8.1	7.4	7.3	5.0	4.0	3.5	3.2	3.2	2.4	1.9	1.7	55.0			
60.0	6.5	6.9			8.7	7.7	7.2		4.5	3.7	3.3	3.1	2.8	2.2	1.8	1.6	60.0			
65.0	4.1				6.3	7.0			4.1	3.5	3.2	3.1	2.5	2.0	1.6	1.5	65.0			
70.0					4.1	4.5			3.7	3.3	3.1		2.2	1.8	1.5	1.4	70.0			
75.0									3.4	3.1			1.9	1.6	1.4		75.0			
80.0									2.7				1.7	1.5	1.4		80.0			
	1	90	90	90	90	90	90	90	90	90	90	90	90	90	90	90	90	1		
	2	90	90	90	90	90	90	90	90	90	90	90	90	90	90	90	90	2		
	3	90	90	90	90	90	90	90	90	90	90	90	90	90	90	90	90	3		
	4	90	90	90	90	90	90	90	90	90	90	90	90	90	90	90	90	4		
	5	45	45	45	45	45	45	45	45	45	45	45	45	45	45	45	45	5		
ID	31	31	31	31	31	31	31	31	31	31	31	31	31	31	31	31	31	ID		
	°	14~82	29~82	39~82	50~82	23~82	25~82	44~82	51~82	17~82	31~82	40~82	48~82	32~82	36~82	37~82	52~82	°		
			5	5	5	5	3	3	3	3	2	2	2	2	1	1	1	1		
				80t	80t	80t	80t	80t	80t	80t	80t	25t	25t	25t	25t	12.5t	12.5t	12.5t	12.5t	

 60.1m 6級ESP	 1.7m+FLJ	 164 t	 9.7m x 9.0m	 360°	 JPN
---	--	---	---	--	---

 m		11.1	11.1	11.1	11.1	19.1	19.1	19.1	19.1	27.1	27.1	27.1	27.1	35.1	35.1	35.1	35.1	m		
 °		0	15	30	40	0	15	30	40	0	15	30	40	0	15	30	40	°		
	16.0	39.6																16.0		
	18.0	37.5	32.8			24.9				14.6								18.0		
	20.0	35.3	31.0			24.8				14.6				8.3				20.0		
	22.0	33.3	29.3	24.3	21.4	23.2	15.2			13.8				8.3				22.0		
	24.0	31.4	27.8	23.4	20.8	21.7	14.5			12.7				8.3				24.0		
	26.0	29.6	26.3	22.6	20.2	20.5	13.8	10.7		11.8	7.5			8.1				26.0		
	28.0	28.0	24.9	21.9	19.7	19.3	13.2	10.3	9.1	11.0	7.1			7.6				28.0		
	30.0	26.5	23.6	21.2	19.2	18.2	12.7	10.0	8.9	10.3	6.8			7.1	4.5			30.0		
	32.0	25.1	22.5	20.5	18.8	17.2	12.2	9.7	8.6	9.6	6.5	5.0		6.6	4.3			32.0		
	34.0	23.7	21.4	19.9	18.4	16.3	11.7	9.4	8.5	9.0	6.2	4.8	4.1	6.2	4.1			34.0		
	36.0	22.5	20.4	19.1	18.0	15.4	11.3	9.2	8.3	8.5	5.9	4.6	4.0	5.8	3.9			36.0		
	38.0	21.4	19.4	18.3	17.6	14.6	10.9	8.9	8.2	8.0	5.7	4.5	3.9	5.4	3.7	2.7		38.0		
	40.0	20.3	18.6	17.6	17.3	13.9	10.5	8.7	8.0	7.6	5.4	4.3	3.8	5.1	3.5	2.6		40.0		
	42.0	19.4	17.8	16.9	16.6	13.3	10.1	8.5	7.9	7.2	5.2	4.2	3.7	4.8	3.3	2.5	2.1	42.0		
	44.0	18.5	17.0	16.2	16.0	12.7	9.8	8.3	7.8	6.8	5.0	4.1	3.6	4.5	3.2	2.4	2.1	44.0		
	46.0	17.3	16.3	15.6	15.5	12.1	9.5	8.2	7.6	6.5	4.8	3.9	3.5	4.3	3.0	2.3	2.0	46.0		
48.0	15.5	15.7	15.1	15.0	11.6	9.2	8.0	7.5	6.2	4.7	3.8	3.5	4.0	2.9	2.2	1.9	48.0			
50.0	13.8	14.6	14.6	14.5	11.1	8.9	7.8	7.4	5.9	4.5	3.7	3.4	3.8	2.8	2.2	1.9	50.0			
55.0	10.0	10.7	11.0		10.1	8.3	7.5	7.3	5.3	4.1	3.5	3.2	3.3	2.5	2.0	1.7	55.0			
60.0	7.0	7.4	7.6		9.2	7.8	7.3	7.2	4.7	3.8	3.3	3.1	2.9	2.2	1.8	1.6	60.0			
65.0	4.4	4.7			6.6	7.4	7.1		4.3	3.6	3.2	3.1	2.6	2.0	1.7	1.5	65.0			
70.0					4.4	4.9			3.9	3.3	3.1		2.3	1.8	1.6	1.4	70.0			
75.0									3.6	3.2	3.0		2.1	1.7	1.5	1.4	75.0			
80.0									2.8	3.1			1.8	1.5	1.4		80.0			
	1	90	90	90	90	90	90	90	90	90	90	90	90	90	90	90	90	1		
	2	90	90	90	90	90	90	90	90	90	90	90	90	90	90	90	90	2		
	3	90	90	90	90	90	90	90	90	90	90	90	90	90	90	90	90	3		
	4	90	90	90	90	90	90	90	90	90	90	90	90	90	90	90	90	4		
	5	90	90	90	90	90	90	90	90	90	90	90	90	90	90	90	90	5		
ID	15	15	15	15	15	15	15	15	15	15	15	15	15	15	15	15	15	ID		
	°	27~82	28~82	37~82	52~82	32~82	34~82	42~82	49~82	28~82	30~82	39~82	52~82	37~82	41~82	43~82	50~82	°		
			5	5	5	5	3	3	3	3	2	2	2	2	1	1	1	1		
				80t	80t	80t	80t	80t	80t	80t	80t	25t	25t	25t	25t	12.5t	12.5t	12.5t	12.5t	

6級ESP
+FLJ

フルオートラフィングジブ

 64.0m 6段ESP	 1.7m+FLJ	 164 t	 9.7m x 9.0m	 360°	 JPN
---	--	---	---	--	---

 m	11.1	11.1	11.1	11.1	19.1	19.1	19.1	19.1	27.1	27.1	27.1	27.1	35.1	35.1	35.1	35.1	m
 °	0	15	30	40	0	15	30	40	0	15	30	40	0	15	30	40	°
 16.0	28.5																16.0
18.0	28.5				18.1												18.0
20.0	28.5	28.5			18.1				10.9								20.0
22.0	28.5	27.6	24.5		18.1				10.9				6.5				22.0
24.0	28.5	26.2	23.7	20.9	18.1	14.6			10.9				6.5				24.0
26.0	27.8	24.9	22.9	20.3	18.1	13.9			10.9	7.5			6.5				26.0
28.0	26.3	23.6	21.8	19.8	18.1	13.3	10.3		10.9	7.2			6.5				28.0
30.0	24.9	22.4	20.8	19.4	18.1	12.8	10.0	8.5	10.5	6.9			6.5				30.0
32.0	23.7	21.3	19.8	18.9	17.7	12.3	9.7	8.3	9.8	6.6	5.0		6.5	4.3			32.0
34.0	22.4	20.2	18.9	18.4	16.8	11.9	9.5	8.2	9.2	6.3	4.8		6.4	4.1			34.0
36.0	21.3	19.3	18.1	17.7	15.9	11.4	9.2	8.0	8.7	6.0	4.6	4.0	6.0	3.9			36.0
38.0	20.2	18.4	17.3	16.9	15.1	11.0	9.0	7.9	8.2	5.8	4.5	3.9	5.6	3.7	2.7		38.0
40.0	19.2	17.5	16.6	16.3	14.4	10.7	8.8	7.7	7.8	5.5	4.3	3.8	5.3	3.5	2.6		40.0
42.0	18.3	16.8	15.9	15.7	13.7	10.3	8.6	7.6	7.4	5.3	4.2	3.7	5.0	3.4	2.5		42.0
44.0	17.4	16.0	15.3	15.1	13.1	10.0	8.4	7.5	7.0	5.1	4.1	3.6	4.7	3.2	2.4	2.1	44.0
46.0	16.6	15.4	14.7	14.5	12.5	9.7	8.2	7.4	6.7	4.9	4.0	3.6	4.4	3.1	2.3	2.0	46.0
48.0	15.2	14.7	14.1	14.0	12.0	9.4	8.1	7.3	6.4	4.8	3.9	3.5	4.2	2.9	2.3	1.9	48.0
50.0	13.5	14.1	13.6	13.5	11.5	9.1	7.9	7.2	6.1	4.6	3.8	3.4	4.0	2.8	2.2	1.9	50.0
55.0	9.8	10.5	10.9	11.0	10.2	8.5	7.6	7.0	5.4	4.2	3.5	3.3	3.5	2.5	2.0	1.7	55.0
60.0	6.7	7.2	7.5		9.0	8.0	7.3	6.9	4.9	3.9	3.4	3.1	3.1	2.3	1.8	1.6	60.0
65.0	4.1	4.5			6.3	7.2	7.1		4.4	3.6	3.2	3.1	2.7	2.1	1.7	1.5	65.0
70.0					4.0	4.7	5.1		4.0	3.4	3.1	3.0	2.4	1.9	1.6	1.4	70.0
75.0									3.7	3.2	3.0		2.2	1.7	1.5	1.4	75.0
80.0									2.4	3.1	3.0		1.9	1.6	1.4	1.4	80.0
 1	100	100	100	100	100	100	100	100	100	100	100	100	100	100	100	100	1
2	100	100	100	100	100	100	100	100	100	100	100	100	100	100	100	100	2
3	100	100	100	100	100	100	100	100	100	100	100	100	100	100	100	100	3
4	100	100	100	100	100	100	100	100	100	100	100	100	100	100	100	100	4
5	100	100	100	100	100	100	100	100	100	100	100	100	100	100	100	100	5
ID	32	32	32	32	32	32	32	32	32	32	32	32	32	32	32	32	ID
 °	34~82	35~82	43~82	49~82	37~82	39~82	40~82	53~82	33~82	36~82	37~82	50~82	41~82	45~82	47~82	48~82	°
	5	5	5	5	3	3	3	3	2	2	2	2	1	1	1	1	
	80t	80t	80t	80t	80t	80t	80t	80t	25t	25t	25t	25t	12.5t	12.5t	12.5t	12.5t	

 55.6m 6段ESP	 1.7m+FLJ	 127 t	 9.7m x 9.0m	 360°	 JPN
---	--	---	---	--	---

 m	11.1	11.1	11.1	11.1	19.1	19.1	19.1	19.1	27.1	27.1	27.1	27.1	35.1	35.1	35.1	35.1	m
 °	0	15	30	40	0	15	30	40	0	15	30	40	0	15	30	40	°
 16.0	48.6				27.2												16.0
18.0	47.2	35.6			26.2				15.5								18.0
20.0	44.6	33.5	25.1	22.0	24.3	15.9			14.7				8.6				20.0
22.0	42.2	31.5	24.1	21.3	22.7	15.1			13.4				8.6				22.0
24.0	39.9	29.8	23.2	20.6	21.2	14.3	11.0		12.4	7.9			8.6				24.0
26.0	37.4	28.2	22.3	20.1	20.0	13.7	10.6	9.3	11.5	7.5			8.0				26.0
28.0	34.9	26.8	21.5	19.5	18.8	13.1	10.3	9.1	10.7	7.1			7.4	4.7			28.0
30.0	32.8	25.5	20.8	19.0	17.6	12.5	9.9	8.8	10.0	6.8	5.1		6.9	4.5			30.0
32.0	30.1	24.3	20.1	18.5	16.6	12.0	9.6	8.6	9.3	6.4	4.9		6.4	4.2			32.0
34.0	26.3	23.2	19.5	18.1	15.7	11.5	9.3	8.4	8.7	6.1	4.7	4.1	6.0	4.0			34.0
36.0	23.0	22.3	19.0	17.7	14.8	11.1	9.1	8.3	8.2	5.9	4.6	4.0	5.6	3.8	2.8		36.0
38.0	20.0	21.3	18.4	17.4	14.1	10.6	8.8	8.1	7.7	5.6	4.4	3.9	5.2	3.6	2.7		38.0
40.0	17.5	18.7	17.9	17.1	13.4	10.3	8.6	8.0	7.3	5.4	4.3	3.8	4.9	3.4	2.6	2.2	40.0
42.0	15.1	16.3	17.1	16.8	12.7	9.9	8.4	7.8	6.9	5.1	4.1	3.7	4.6	3.3	2.5	2.1	42.0
44.0	13.1	14.1	14.8	15.1	12.1	9.6	8.2	7.7	6.6	4.9	4.0	3.6	4.3	3.1	2.4	2.1	44.0
46.0	11.2	12.1	12.7	13.0	11.6	9.3	8.1	7.6	6.2	4.7	3.9	3.5	4.1	3.0	2.3	2.0	46.0
48.0	9.5	10.3	10.9	11.0	11.1	9.0	7.9	7.5	5.9	4.6	3.8	3.4	3.9	2.8	2.2	1.9	48.0
50.0	8.0	8.7	9.1		10.5	8.7	7.7	7.4	5.6	4.4	3.7	3.4	3.7	2.7	2.1	1.9	50.0
55.0	4.7	5.2	5.4		7.1	8.1	7.4	7.3	5.0	4.0	3.5	3.2	3.2	2.4	1.9	1.7	55.0
60.0					4.4	5.3	5.8		4.5	3.7	3.3	3.1	2.8	2.2	1.8	1.6	60.0
65.0									4.1	3.5	3.2	3.1	2.5	2.0	1.6	1.5	65.0
70.0									2.4	3.3	3.1		2.2	1.8	1.5	1.4	70.0
75.0													1.9	1.6	1.4		75.0
80.0														1.5			80.0
 1	90	90	90	90	90	90	90	90	90	90	90	90	90	90	90	90	1
2	90	90	90	90	90	90	90	90	90	90	90	90	90	90	90	90	2
3	90	90	90	90	90	90	90	90	90	90	90	90	90	90	90	90	3
4	90	90	90	90	90	90	90	90	90	90	90	90	90	90	90	90	4
5	45	45	45	45	45	45	45	45	45	45	45	45	45	45	45	45	5
ID	31	31	31	31	31	31	31	31	31	31	31	31	31	31	31	31	ID
 °	37~82	38~82	39~82	49~82	39~82	42~82	44~82	51~82	35~82	39~82	40~82	48~82	38~82	36~82	45~82	52~82	°
	5	5	5	5	3	3	3	3	2	2	2	2	1	1	1	1	
	80t	80t	80t	80t	80t	80t	80t	80t	25t	25t	25t	25t	12.5t	12.5t	12.5t	12.5t	

					
60.1m 6段ESP	1.7m+FLJ	127 t	9.7m x 9.0m	360 °	JPN

	m	11.1	11.1	11.1	11.1	19.1	19.1	19.1	19.1	27.1	27.1	27.1	27.1	35.1	35.1	35.1	35.1	m
	°	0	15	30	40	0	15	30	40	0	15	30	40	0	15	30	40	°
	16.0	39.6																16.0
	18.0	37.5	32.8			24.9				14.6								18.0
	20.0	35.3	31.0			24.8				14.6				8.3				20.0
	22.0	33.3	29.3	24.3	21.4	23.2	15.2			13.8				8.3				22.0
	24.0	31.4	27.8	23.4	20.8	21.7	14.5			12.7				8.3				24.0
	26.0	29.6	26.3	22.6	20.2	20.5	13.8	10.7		11.8	7.5			8.1				26.0
	28.0	28.0	24.9	21.9	19.7	19.3	13.2	10.3	9.1	11.0	7.1			7.6				28.0
	30.0	26.5	23.6	21.2	19.2	18.2	12.7	10.0	8.9	10.3	6.8			7.1	4.5			30.0
	32.0	25.1	22.5	20.5	18.8	17.2	12.2	9.7	8.6	9.6	6.5	5.0		6.6	4.3			32.0
	34.0	23.7	21.4	19.9	18.4	16.3	11.7	9.4	8.5	9.0	6.2	4.8	4.1	6.2	4.1			34.0
	36.0	22.5	20.4	19.1	18.0	15.4	11.3	9.2	8.3	8.5	5.9	4.6	4.0	5.8	3.9			36.0
	38.0	20.6	19.4	18.3	17.6	14.6	10.9	8.9	8.2	8.0	5.7	4.5	3.9	5.4	3.7	2.7		38.0
	40.0	18.0	18.6	17.6	17.3	13.9	10.5	8.7	8.0	7.6	5.4	4.3	3.8	5.1	3.5	2.6		40.0
	42.0	15.7	16.8	16.9	16.6	13.3	10.1	8.5	7.9	7.2	5.2	4.2	3.7	4.8	3.3	2.5	2.1	42.0
	44.0	13.6	14.6	15.4	15.7	12.7	9.8	8.3	7.8	6.8	5.0	4.1	3.6	4.5	3.2	2.4	2.1	44.0
	46.0	11.7	12.7	13.3	13.6	12.1	9.5	8.2	7.6	6.5	4.8	3.9	3.5	4.3	3.0	2.3	2.0	46.0
	48.0	10.0	10.9	11.5	11.7	11.6	9.2	8.0	7.5	6.2	4.7	3.8	3.5	4.0	2.9	2.2	1.9	48.0
	50.0	8.4	9.2	9.8	9.9	10.9	8.9	7.8	7.4	5.9	4.5	3.7	3.4	3.8	2.8	2.2	1.9	50.0
	55.0	5.1	5.7	6.1		7.5	8.3	7.5	7.3	5.3	4.1	3.5	3.2	3.3	2.5	2.0	1.7	55.0
60.0			3.1		4.7	5.7	6.3	6.5	4.7	3.8	3.3	3.1	2.9	2.2	1.8	1.6	60.0	
65.0						3.2	3.6		4.3	3.6	3.2	3.1	2.6	2.0	1.7	1.5	65.0	
70.0									2.6	3.3	3.1		2.3	1.8	1.6	1.4	70.0	
75.0													2.1	1.7	1.5	1.4	75.0	
80.0															1.4		80.0	
	1	90	90	90	90	90	90	90	90	90	90	90	90	90	90	90	90	1
	2	90	90	90	90	90	90	90	90	90	90	90	90	90	90	90	90	2
	3	90	90	90	90	90	90	90	90	90	90	90	90	90	90	90	90	3
	4	90	90	90	90	90	90	90	90	90	90	90	90	90	90	90	90	4
	5	90	90	90	90	90	90	90	90	90	90	90	90	90	90	90	90	5
ID	15	15	15	15	15	15	15	15	15	15	15	15	15	15	15	15	15	ID
	°	42~82	44~82	37~82	51~82	44~82	41~82	42~82	49~82	40~82	44~82	46~82	52~82	43~82	47~82	43~82	50~82	°
		5	5	5	5	3	3	3	3	2	2	2	2	1	1	1	1	
		80t	80t	80t	80t	80t	80t	80t	80t	25t	25t	25t	25t	12.5t	12.5t	12.5t	12.5t	

					
64.0m 6段ESP	1.7m+FLJ	127 t	9.7m x 9.0m	360 °	JPN

	m	11.1	11.1	11.1	11.1	19.1	19.1	19.1	19.1	27.1	27.1	27.1	27.1	35.1	35.1	35.1	35.1	m
	°	0	15	30	40	0	15	30	40	0	15	30	40	0	15	30	40	°
	16.0	28.5																16.0
	18.0	28.5				18.1												18.0
	20.0	28.5	28.5			18.1				10.9								20.0
	22.0	28.5	27.6	24.5		18.1				10.9				6.5				22.0
	24.0	28.5	26.2	23.7	20.9	18.1	14.6			10.9				6.5				24.0
	26.0	27.8	24.9	22.9	20.3	18.1	13.9			10.9	7.5			6.5				26.0
	28.0	26.3	23.6	21.8	19.8	18.1	13.3	10.3		10.9	7.2			6.5				28.0
	30.0	24.9	22.4	20.8	19.4	18.1	12.8	10.0	8.5	10.5	6.9			6.5				30.0
	32.0	23.7	21.3	19.8	18.9	17.7	12.3	9.7	8.3	9.8	6.6	5.0		6.5	4.3			32.0
	34.0	22.4	20.2	18.9	18.4	16.8	11.9	9.5	8.2	9.2	6.3	4.8		6.4	4.1			34.0
	36.0	21.3	19.3	18.1	17.7	15.9	11.4	9.2	8.0	8.7	6.0	4.6	4.0	6.0	3.9			36.0
	38.0	20.2	18.4	17.3	16.9	15.1	11.0	9.0	7.9	8.2	5.8	4.5	3.9	5.6	3.7	2.7		38.0
	40.0	17.7	17.5	16.6	16.3	14.4	10.7	8.8	7.7	7.8	5.5	4.3	3.8	5.3	3.5	2.6		40.0
	42.0	15.4	16.6	15.9	15.7	13.7	10.3	8.6	7.6	7.4	5.3	4.2	3.7	5.0	3.4	2.5		42.0
	44.0	13.3	14.4	15.3	15.1	13.1	10.0	8.4	7.5	7.0	5.1	4.1	3.6	4.7	3.2	2.4	2.1	44.0
	46.0	11.4	12.5	13.2	13.5	12.5	9.7	8.2	7.4	6.7	4.9	4.0	3.6	4.4	3.1	2.3	2.0	46.0
	48.0	9.7	10.7	11.3	11.6	12.0	9.4	8.1	7.3	6.4	4.8	3.9	3.5	4.2	2.9	2.3	1.9	48.0
	50.0	8.2	9.0	9.6	9.9	10.5	9.1	7.9	7.2	6.1	4.6	3.8	3.4	4.0	2.8	2.2	1.9	50.0
	55.0	4.9	5.5	6.0	6.1	7.2	8.4	7.6	7.0	5.4	4.2	3.5	3.3	3.5	2.5	2.0	1.7	55.0
60.0			3.0		4.4	5.4	6.2	6.5	4.9	3.9	3.4	3.1	3.1	2.3	1.8	1.6	60.0	
65.0							3.5		4.2	3.6	3.2	3.1	2.7	2.1	1.7	1.5	65.0	
70.0										3.3	3.1	3.0	2.4	1.9	1.6	1.4	70.0	
75.0														1.7	1.5	1.4	75.0	
80.0																	80.0	
	1	100	100	100	100	100	100	100	100	100	100	100	100	100	100	100	100	1
	2	100	100	100	100	100	100	100	100	100	100	100	100	100	100	100	100	2
	3	100	100	100	100	100	100	100	100	100	100	100	100	100	100	100	100	3
	4	100	100	100	100	100	100	100	100	100	100	100	100	100	100	100	100	4
	5	100	100	100	100	100	100	100	100	100	100	100	100	100	100	100	100	5
ID	32	32	32	32	32	32	32	32	32	32	32	32	32	32	32	32	32	ID
	°	46~82	48~82	42~82	49~82	48~82	50~82	46~82	52~82	49~82	48~82	49~82	50~82	50~82	50~82	52~82	53~82	°
		5	5	5	5	3	3	3	3	2	2	2	2	1	1	1	1	
		80t	80t	80t	80t	80t	80t	80t	80t	25t	25t	25t	25t	12.5t	12.5t	12.5t	12.5t	

フルオートラフィングジブ

 55.6m 6段ESP	 1.7m+FLJ	 94 t	 9.7m x 9.0m	 360°	 JPN
---	--	--	---	--	---

 m		11.1	11.1	11.1	11.1	19.1	19.1	19.1	19.1	27.1	27.1	27.1	27.1	35.1	35.1	35.1	35.1	m	
 °		0	15	30	40	0	15	30	40	0	15	30	40	0	15	30	40	°	
	16.0	48.6				27.2												16.0	
	18.0	47.2	35.6			26.2				15.5								18.0	
	20.0	44.6	33.5			24.3	15.9			14.7				8.6				20.0	
	22.0	42.2	31.5	24.1	21.3	22.7	15.1			13.4				8.6				22.0	
	24.0	39.9	29.8	23.2	20.6	21.2	14.3	11.0		12.4	7.9			8.6				24.0	
	26.0	33.9	28.2	22.3	20.1	20.0	13.7	10.6	9.3	11.5	7.5			8.0				26.0	
	28.0	28.8	26.8	21.5	19.5	18.8	13.1	10.3	9.1	10.7	7.1			7.4	4.7			28.0	
	30.0	24.5	25.5	20.8	19.0	17.6	12.5	9.9	8.8	10.0	6.8	5.1		6.9	4.5			30.0	
	32.0	20.8	22.6	20.1	18.5	16.6	12.0	9.6	8.6	9.3	6.4	4.9		6.4	4.2			32.0	
	34.0	17.6	19.3	19.5	18.1	15.7	11.5	9.3	8.4	8.7	6.1	4.7	4.1	6.0	4.0			34.0	
	36.0	14.8	16.3	17.5	17.7	14.8	11.1	9.1	8.3	8.2	5.9	4.6	4.0	5.6	3.8	2.8		36.0	
	38.0	12.4	13.7	14.8	15.3	14.1	10.6	8.8	8.1	7.7	5.6	4.4	3.9	5.2	3.6	2.7		38.0	
	40.0	10.2	11.4	12.4	12.8	12.9	10.3	8.6	8.0	7.3	5.4	4.3	3.8	4.9	3.4	2.6	2.2	40.0	
	42.0	8.3	9.4	10.2	10.6	11.0	9.9	8.4	7.8	6.9	5.1	4.1	3.7	4.6	3.3	2.5	2.1	42.0	
	44.0	6.6	7.6	8.3	8.6	9.2	9.6	8.2	7.7	6.6	4.9	4.0	3.6	4.3	3.1	2.4	2.1	44.0	
	46.0	5.0	5.9	6.5	6.8	7.6	9.3	8.1	7.6	6.2	4.7	3.9	3.5	4.1	3.0	2.3	2.0	46.0	
	48.0		4.4	5.0	5.1	6.2	7.7	7.9	7.5	5.9	4.6	3.8	3.4	3.9	2.8	2.2	1.9	48.0	
50.0					4.9	6.3	7.4	7.4	5.6	4.4	3.7	3.4	3.7	2.7	2.1	1.9	50.0		
55.0							4.0	4.3	4.4	4.0	3.5	3.2	3.2	2.4	1.9	1.7	55.0		
60.0											3.3	3.1	2.8	2.2	1.8	1.6	60.0		
65.0														2.0	1.6	1.5	65.0		
70.0																	70.0		
75.0																	75.0		
80.0																	80.0		
	1	90	90	90	90	90	90	90	90	90	90	90	90	90	90	90	90	1	
	2	90	90	90	90	90	90	90	90	90	90	90	90	90	90	90	90	2	
	3	90	90	90	90	90	90	90	90	90	90	90	90	90	90	90	90	3	
	4	90	90	90	90	90	90	90	90	90	90	90	90	90	90	90	90	4	
	5	45	45	45	45	45	45	45	45	45	45	45	45	45	45	45	45	5	
ID	31	31	31	31	31	31	31	31	31	31	31	31	31	31	31	31	ID		
	°	48~82	48~82	49~82	49~82	50~82	54~82	50~82	50~82	51~82	55~82	53~82	54~82	52~82	52~82	56~82	57~82	°	
			5	5	5	5	3	3	3	3	2	2	2	2	1	1	1	1	
			80t	80t	80t	80t	80t	80t	80t	80t	25t	25t	25t	25t	12.5t	12.5t	12.5t	12.5t	

 60.1m 6段ESP	 1.7m+FLJ	 94 t	 9.7m x 9.0m	 360°	 JPN
---	--	--	---	--	---

 m		11.1	11.1	11.1	11.1	19.1	19.1	19.1	19.1	27.1	27.1	27.1	27.1	35.1	35.1	35.1	35.1	m	
 °		0	15	30	40	0	15	30	40	0	15	30	40	0	15	30	40	°	
	16.0	39.6																16.0	
	18.0	37.5	32.8			24.9				14.6								18.0	
	20.0	35.3	31.0			24.8				14.6				8.3				20.0	
	22.0	33.3	29.3	24.3	21.4	23.2	15.2			13.8				8.3				22.0	
	24.0	31.4	27.8	23.4	20.8	21.7	14.5			12.7				8.3				24.0	
	26.0	29.6	26.3	22.6	20.2	20.5	13.8	10.7		11.8	7.5			8.1				26.0	
	28.0	28.0	24.9	21.9	19.7	19.3	13.2	10.3	9.1	11.0	7.1			7.6				28.0	
	30.0	25.0	23.6	21.2	19.2	18.2	12.7	10.0	8.9	10.3	6.8			7.1	4.5			30.0	
	32.0	21.3	22.5	20.5	18.8	17.2	12.2	9.7	8.6	9.6	6.5	5.0		6.6	4.3			32.0	
	34.0	18.2	19.8	19.9	18.4	16.3	11.7	9.4	8.5	9.0	6.2	4.8	4.1	6.2	4.1			34.0	
	36.0	15.4	16.9	18.1	18.0	15.4	11.3	9.2	8.3	8.5	5.9	4.6	4.0	5.8	3.9			36.0	
	38.0	12.9	14.3	15.4	15.9	14.6	10.9	8.9	8.2	8.0	5.7	4.5	3.9	5.4	3.7	2.7		38.0	
	40.0	10.7	12.0	13.0	13.4	13.3	10.5	8.7	8.0	7.6	5.4	4.3	3.8	5.1	3.5	2.6		40.0	
	42.0	8.8	10.0	10.8	11.2	11.3	10.1	8.5	7.9	7.2	5.2	4.2	3.7	4.8	3.3	2.5	2.1	42.0	
	44.0	7.1	8.1	8.9	9.2	9.6	9.8	8.3	7.8	6.8	5.0	4.1	3.6	4.5	3.2	2.4	2.1	44.0	
	46.0	5.5	6.5	7.2	7.4	8.0	9.5	8.2	7.6	6.5	4.8	3.9	3.5	4.3	3.0	2.3	2.0	46.0	
	48.0		5.0	5.6	5.8	6.5	8.1	8.0	7.5	6.2	4.7	3.8	3.5	4.0	2.9	2.2	1.9	48.0	
50.0					4.3	5.2	6.7	7.8	7.4	5.9	4.5	3.7	3.4	3.8	2.8	2.2	1.9	50.0	
55.0								4.5	4.8	4.6	4.1	3.5	3.2	3.3	2.5	2.0	1.7	55.0	
60.0												3.3	3.1		2.2	1.8	1.6	60.0	
65.0															1.7		1.5	65.0	
70.0																		70.0	
75.0																		75.0	
80.0																		80.0	
	1	90	90	90	90	90	90	90	90	90	90	90	90	90	90	90	90	1	
	2	90	90	90	90	90	90	90	90	90	90	90	90	90	90	90	90	2	
	3	90	90	90	90	90	90	90	90	90	90	90	90	90	90	90	90	3	
	4	90	90	90	90	90	90	90	90	90	90	90	90	90	90	90	90	4	
	5	90	90	90	90	90	90	90	90	90	90	90	90	90	90	90	90	5	
ID	15	15	15	15	15	15	15	15	15	15	15	15	15	15	15	15	ID		
	°	52~82	52~82	53~82	51~82	54~82	57~82	54~82	54~82	54~82	58~82	56~82	57~82	58~82	59~82	59~82	60~82	°	
			5	5	5	5	3	3	3	3	2	2	2	2	1	1	1	1	
			80t	80t	80t	80t	80t	80t	80t	80t	25t	25t	25t	25t	12.5t	12.5t	12.5t	12.5t	

 64.0m 6段ESP	 1.7m+FLJ	 94 t	 9.7m x 9.0m	 360°	 JPN
---	--	--	---	--	---

 m	11.1	11.1	11.1	11.1	19.1	19.1	19.1	19.1	27.1	27.1	27.1	27.1	35.1	35.1	35.1	35.1	m
 °	0	15	30	40	0	15	30	40	0	15	30	40	0	15	30	40	°
 16.0	28.5																16.0
 18.0	28.5				18.1												18.0
 20.0	28.5	28.5			18.1				10.9								20.0
 22.0	28.5	27.6	24.5		18.1				10.9				6.5				22.0
 24.0	28.5	26.2	23.7	20.9	18.1	14.6			10.9				6.5				24.0
 26.0	27.8	24.9	22.9	20.3	18.1	13.9			10.9	7.5			6.5				26.0
 28.0	26.3	23.6	21.8	19.8	18.1	13.3	10.3		10.9	7.2			6.5				28.0
 30.0	24.8	22.4	20.8	19.4	18.1	12.8	10.0	8.5	10.5	6.9			6.5				30.0
 32.0	21.1	21.3	19.8	18.9	17.7	12.3	9.7	8.3	9.8	6.6	5.0		6.5	4.3			32.0
 34.0	17.9	19.6	18.9	18.4	16.8	11.9	9.5	8.2	9.2	6.3	4.8		6.4	4.1			34.0
 36.0	15.1	16.7	17.9	17.7	15.9	11.4	9.2	8.0	8.7	6.0	4.6	4.0	6.0	3.9			36.0
 38.0	12.7	14.1	15.2	15.8	15.1	11.0	9.0	7.9	8.2	5.8	4.5	3.9	5.6	3.7	2.7		38.0
 40.0	10.5	11.8	12.8	13.3	13.0	10.7	8.8	7.7	7.8	5.5	4.3	3.8	5.3	3.5	2.6		40.0
 42.0	8.6	9.8	10.7	11.1	11.0	10.3	8.6	7.6	7.4	5.3	4.2	3.7	5.0	3.4	2.5		42.0
 44.0	6.8	7.9	8.8	9.1	9.3	10.0	8.4	7.5	7.0	5.1	4.1	3.6	4.7	3.2	2.4	2.1	44.0
 46.0		6.3	7.0	7.3	7.7	9.4	8.2	7.4	6.7	4.9	4.0	3.6	4.4	3.1	2.3	2.0	46.0
 48.0			5.4	5.7	6.2	7.9	8.1	7.3	6.4	4.8	3.9	3.5	4.2	2.9	2.3	1.9	48.0
 50.0						6.4	7.7	7.2	6.1	4.6	3.8	3.4	4.0	2.8	2.2	1.9	50.0
 55.0										4.2	3.5	3.3	3.5	2.5	2.0	1.7	55.0
 60.0												3.1		2.3	1.8	1.6	60.0
 65.0														1.7	1.5		65.0
 70.0																	70.0
 75.0																	75.0
 80.0																	80.0
 1	100	100	100	100	100	100	100	100	100	100	100	100	100	100	100	100	1
 2	100	100	100	100	100	100	100	100	100	100	100	100	100	100	100	100	2
 3	100	100	100	100	100	100	100	100	100	100	100	100	100	100	100	100	3
 4	100	100	100	100	100	100	100	100	100	100	100	100	100	100	100	100	4
 5	100	100	100	100	100	100	100	100	100	100	100	100	100	100	100	100	5
 ID	32	32	32	32	32	32	32	32	32	32	32	32	32	32	32	32	ID
 °	57~82	57~82	56~82	56~82	58~82	59~82	62~82	62~82	60~82	60~82	63~82	60~82	60~82	61~82	61~82	62~82	°
 5	5	5	5	5	3	3	3	3	2	2	2	2	1	1	1	1	
 80t	80t	80t	80t	80t	80t	80t	80t	80t	25t	25t	25t	25t	12.5t	12.5t	12.5t	12.5t	

 55.6m 6段ESP	 1.7m+FLJ	 57 t	 9.7m x 9.0m	 360°	 JPN
---	--	--	---	--	---

 m	11.1	11.1	11.1	11.1	19.1	19.1	19.1	19.1	27.1	27.1	27.1	27.1	35.1	35.1	35.1	35.1	m
 °	0	15	30	40	0	15	30	40	0	15	30	40	0	15	30	40	°
 16.0	48.6				27.2												16.0
 18.0	47.2	35.6			26.2				15.5								18.0
 20.0	37.9	33.5	25.1	22.0	24.3	15.9			14.7				8.6				20.0
 22.0	30.6	31.5	24.1	21.3	22.7	15.1			13.4				8.6				22.0
 24.0	24.7	27.5	23.2	20.6	21.2	14.3	11.0		12.4	7.9			8.6				24.0
 26.0	20.0	22.5	22.3	20.1	20.0	13.7	10.6	9.3	11.5	7.5			8.0				26.0
 28.0	16.0	18.3	20.1	19.5	18.8	13.1	10.3	9.1	10.7	7.1			7.4	4.7			28.0
 30.0	12.7	14.7	16.4	17.2	15.6	12.5	9.9	8.8	10.0	6.8	5.1		6.9	4.5			30.0
 32.0	9.9	11.7	13.2	13.9	12.7	12.0	9.6	8.6	9.3	6.4	4.9		6.4	4.2			32.0
 34.0		9.1	10.4	11.0	10.3	11.5	9.3	8.4	8.7	6.1	4.7	4.1	6.0	4.0			34.0
 36.0			8.0	8.5	8.1	10.6	9.1	8.3	8.2	5.9	4.6	4.0	5.6	3.8			36.0
 38.0						8.5	8.8	8.1	7.7	5.6	4.4	3.9	5.2	3.6	2.7		38.0
 40.0							8.4	8.0		5.4	4.3	3.8	4.9	3.4	2.6	2.2	40.0
 42.0								7.4		5.1	4.1	3.7	4.6	3.3	2.5	2.1	42.0
 44.0										4.0	3.6			3.1	2.4	2.1	44.0
 46.0										3.9	3.5			3.0	2.3	2.0	46.0
 48.0											3.4			2.8	2.2	1.9	48.0
 50.0														2.1	1.9		50.0
 55.0															1.7		55.0
 60.0																	60.0
 65.0																	65.0
 70.0																	70.0
 75.0																	75.0
 80.0																	80.0
 1	90	90	90	90	90	90	90	90	90	90	90	90	90	90	90	90	1
2	90	90	90	90	90	90	90	90	90	90	90	90	90	90	90	90	2
3	90	90	90	90	90	90	90	90	90	90	90	90	90	90	90	90	3
4	90	90	90	90	90	90	90	90	90	90	90	90	90	90	90	90	4
5	45	45	45	45	45	45	45	45	45	45	45	45	45	45	45	45	5
ID	31	31	31	31	31	31	31	31	31	31	31	31	31	31	31	31	ID
°	63~82	63~82	62~82	63~82	63~82	65~82	66~82	65~82	65~82	66~82	66~82	66~82	65~82	66~82	69~82	67~82	°
5	5	5	5	5	3	3	3	3	2	2	2	2	1	1	1	1	
80t	80t	80t	80t	80t	80t	80t	80t	80t	25t	25t	25t	25t	12.5t	12.5t	12.5t	12.5t	

フルオートラフィングジブ

 60.1m 6段ESP	 1.7m+FLJ	 57 t	 9.7m x 9.0m	 360°	 JPN
---	--	--	---	--	---

m		11.1	11.1	11.1	11.1	19.1	19.1	19.1	19.1	27.1	27.1	27.1	27.1	35.1	35.1	35.1	35.1	m
°		0	15	30	40	0	15	30	40	0	15	30	40	0	15	30	40	°
m	16.0	39.6																16.0
	18.0	37.5	32.8			24.9				14.6								18.0
	20.0	35.3	31.0			24.8				14.6				8.3				20.0
	22.0	31.2	29.3	24.3	21.4	23.2	15.2			13.8				8.3				22.0
	24.0	25.3	27.8	23.4	20.8	21.7	14.5			12.7				8.3				24.0
	26.0	20.6	23.0	22.6	20.2	20.5	13.8	10.7		11.8	7.5			8.1				26.0
	28.0	16.6	18.8	20.7	19.7	19.3	13.2	10.3	9.1	11.0	7.1			7.6				28.0
	30.0	13.3	15.3	16.9	17.8	16.0	12.7	10.0	8.9	10.3	6.8			7.1	4.5			30.0
	32.0	10.4	12.2	13.7	14.5	13.1	12.2	9.7	8.6	9.6	6.5	5.0		6.6	4.3			32.0
	34.0		9.6	11.0	11.6	10.6	11.7	9.4	8.5	9.0	6.2	4.8	4.1	6.2	4.1			34.0
	36.0			8.5	9.1		11.0	9.2	8.3	8.5	5.9	4.6	4.0	5.8	3.9			36.0
	38.0						8.9	8.9	8.2	8.0	5.7	4.5	3.9	5.4	3.7	2.7		38.0
	40.0							8.7	8.0		5.4	4.3	3.8	5.1	3.5	2.6		40.0
	42.0								7.8		5.2	4.2	3.7	4.8	3.3	2.5	2.1	42.0
	44.0											4.1	3.6		3.2	2.4	2.1	44.0
	46.0											3.9	3.5		3.0	2.3	2.0	46.0
48.0												3.5			2.2	1.9	48.0	
50.0															2.2	1.9	50.0	
55.0																	55.0	
60.0																	60.0	
65.0																	65.0	
70.0																	70.0	
75.0																	75.0	
80.0																	80.0	
% ID	1	90	90	90	90	90	90	90	90	90	90	90	90	90	90	90	90	1
	2	90	90	90	90	90	90	90	90	90	90	90	90	90	90	90	90	2
	3	90	90	90	90	90	90	90	90	90	90	90	90	90	90	90	90	3
	4	90	90	90	90	90	90	90	90	90	90	90	90	90	90	90	90	4
	5	90	90	90	90	90	90	90	90	90	90	90	90	90	90	90	90	5
ID	15	15	15	15	15	15	15	15	15	15	15	15	15	15	15	15	15	ID
°		65~82	65~82	65~82	66~82	67~82	67~82	68~82	67~82	67~82	68~82	68~82	68~82	67~82	69~82	70~82	72~82	°
5	5	5	5	5	3	3	3	3	2	2	2	2	1	1	1	1		
80t	80t	80t	80t	80t	80t	80t	80t	80t	25t	25t	25t	25t	12.5t	12.5t	12.5t	12.5t		

 64.0m 6段ESP	 1.7m+FLJ	 57 t	 9.7m x 9.0m	 360°	 JPN
---	--	--	---	--	---

m		11.1	11.1	11.1	11.1	19.1	19.1	19.1	19.1	27.1	27.1	27.1	27.1	35.1	35.1	35.1	35.1	m	
°		0	15	30	40	0	15	30	40	0	15	30	40	0	15	30	40	°	
m	16.0	28.5																16.0	
	18.0	28.5				18.1												18.0	
	20.0	28.5	28.5			18.1				10.9								20.0	
	22.0	28.5	27.6	24.5		18.1				10.9				6.5				22.0	
	24.0	25.1	26.2	23.7	20.9	18.1	14.6			10.9				6.5				24.0	
	26.0	20.3	22.8	22.9	20.3	18.1	13.9			10.9	7.5			6.5				26.0	
	28.0	16.3	18.6	20.5	19.8	18.1	13.3	10.3		10.9	7.2			6.5				28.0	
	30.0	13.0	15.1	16.8	17.7	15.7	12.8	10.0	8.5	10.5	6.9			6.5				30.0	
	32.0	10.2	12.0	13.6	14.4	12.8	12.3	9.7	8.3	9.8	6.6	5.0		6.5	4.3			32.0	
	34.0			10.8	11.5	10.3	11.9	9.5	8.2	9.2	6.3	4.8		6.4	4.1			34.0	
	36.0						10.7	9.2	8.0	8.7	6.0	4.6	4.0	6.0	3.9			36.0	
	38.0							9.0	7.9		5.8	4.5	3.9	5.6	3.7	2.7		38.0	
	40.0								7.7		5.5	4.3	3.8	5.3	3.5	2.6		40.0	
	42.0											4.2	3.7		3.4	2.5		42.0	
	44.0												4.1	3.6		3.2	2.4	2.1	44.0
	46.0													3.6					46.0
48.0															3.1	2.3	2.0	48.0	
50.0																2.2	1.9	50.0	
55.0																		55.0	
60.0																		60.0	
65.0																		65.0	
70.0																		70.0	
75.0																		75.0	
80.0																		80.0	
% ID	1	100	100	100	100	100	100	100	100	100	100	100	100	100	100	100	100	1	
	2	100	100	100	100	100	100	100	100	100	100	100	100	100	100	100	100	2	
	3	100	100	100	100	100	100	100	100	100	100	100	100	100	100	100	100	3	
	4	100	100	100	100	100	100	100	100	100	100	100	100	100	100	100	100	4	
	5	100	100	100	100	100	100	100	100	100	100	100	100	100	100	100	100	5	
ID	32	32	32	32	32	32	32	32	32	32	32	32	32	32	32	32	32	ID	
°		67~82	69~82	69~82	70~82	68~82	70~82	71~82	71~82	70~82	71~82	71~82	71~82	69~82	70~82	72~82	74~82	°	
5	5	5	5	5	3	3	3	3	2	2	2	2	1	1	1	1			
80t	80t	80t	80t	80t	80t	80t	80t	80t	25t	25t	25t	25t	12.5t	12.5t	12.5t	12.5t			

 55.6m 6段ESP	 1.7m+FLJ	 27 t	 9.7m x 9.0m	 360 °	 JPN
---	--	--	---	---	---

 m	11.1	11.1	11.1	11.1	19.1	19.1	19.1	19.1	27.1	27.1	27.1	27.1	35.1	35.1	35.1	35.1	m
 °	0	15	30	40	0	15	30	40	0	15	30	40	0	15	30	40	°
16.0	38.6				27.2												16.0
18.0	29.0	33.2			26.2				15.5								18.0
20.0	21.8	25.5			24.3	15.9			14.7				8.6				20.0
22.0	16.3	19.5	22.2	21.3	19.5	15.1			13.4				8.6				22.0
24.0		14.7	17.1	18.4	15.0	14.3	11.0		12.4	7.9			8.6				24.0
26.0				14.1		13.7	10.6	9.3	11.5	7.5			8.0				26.0
28.0							10.3	9.1		7.1			7.4	4.7			28.0
30.0							9.9	8.8		6.8		5.1		4.5			30.0
32.0											4.9			4.2			32.0
34.0											4.7	4.1		4.0			34.0
36.0																2.8	36.0
38.0																2.7	38.0
40.0																2.6	40.0
42.0																2.1	42.0
44.0																	44.0
46.0																	46.0
48.0																	48.0
50.0																	50.0
55.0																	55.0
60.0																	60.0
65.0																	65.0
70.0																	70.0
75.0																	75.0
80.0																	80.0
 %	1	90	90	90	90	90	90	90	90	90	90	90	90	90	90	90	1
	2	90	90	90	90	90	90	90	90	90	90	90	90	90	90	90	2
	3	90	90	90	90	90	90	90	90	90	90	90	90	90	90	90	3
	4	90	90	90	90	90	90	90	90	90	90	90	90	90	90	90	4
	5	45	45	45	45	45	45	45	45	45	45	45	45	45	45	45	5
	ID	31	31	31	31	31	31	31	31	31	31	31	31	31	31	31	ID
 °	72~82	72~82	74~82	73~82	73~82	75~82	74~82	76~82	73~82	75~82	76~82	76~82	74~82	75~82	76~82	77~82	°
	5	5	5	5	3	3	3	3	2	2	2	2	1	1	1	1	
	80t	80t	80t	80t	80t	80t	80t	80t	25t	25t	25t	25t	12.5t	12.5t	12.5t	12.5t	

 60.1m 6段ESP	 1.7m+FLJ	 27 t	 9.7m x 9.0m	 360 °	 JPN
---	--	--	---	---	---

 m	11.1	11.1	11.1	11.1	19.1	19.1	19.1	19.1	27.1	27.1	27.1	27.1	35.1	35.1	35.1	35.1	m
 °	0	15	30	40	0	15	30	40	0	15	30	40	0	15	30	40	°
16.0	39.3																16.0
18.0	29.6	32.8			24.9				14.6								18.0
20.0	22.4	26.0			24.8				14.6				8.3				20.0
22.0	16.9	20.0	22.8	21.4	19.9	15.2			13.8				8.3				22.0
24.0		15.3	17.7	19.0	15.4	14.5			12.7				8.3				24.0
26.0				14.6		13.8	10.7		11.8	7.5			8.1				26.0
28.0							10.3	9.1		7.1			7.6				28.0
30.0								8.9		6.8				4.5			30.0
32.0											5.0			4.3			32.0
34.0											4.8	4.1		4.1			34.0
36.0												4.0					36.0
38.0																	38.0
40.0																	40.0
42.0																	42.0
44.0																	44.0
46.0																	46.0
48.0																	48.0
50.0																	50.0
55.0																	55.0
60.0																	60.0
65.0																	65.0
70.0																	70.0
75.0																	75.0
80.0																	80.0
 %	1	90	90	90	90	90	90	90	90	90	90	90	90	90	90	90	1
	2	90	90	90	90	90	90	90	90	90	90	90	90	90	90	90	2
	3	90	90	90	90	90	90	90	90	90	90	90	90	90	90	90	3
	4	90	90	90	90	90	90	90	90	90	90	90	90	90	90	90	4
	5	90	90	90	90	90	90	90	90	90	90	90	90	90	90	90	5
	ID	15	15	15	15	15	15	15	15	15	15	15	15	15	15	15	ID
 °	73~82	74~82	76~82	75~82	74~82	76~82	77~82	77~82	75~82	76~82	77~82	77~82	75~82	76~82			°
	5	5	5	5	3	3	3	3	2	2	2	2	1	1			
	80t	80t	80t	80t	80t	80t	80t	80t	25t	25t	25t	25t	12.5t	12.5t			

フルオートラフィングジブ

 55.6m 6段ESP	 1.7m+FLJ	 127 t	 9.7m x 8.0m	 360°	 JPN
---	--	---	---	--	---

 m	11.1	11.1	11.1	11.1	19.1	19.1	19.1	19.1	27.1	27.1	27.1	27.1	35.1	35.1	35.1	35.1	m
 °	0	15	30	40	0	15	30	40	0	15	30	40	0	15	30	40	°
16.0	48.6				27.2												16.0
18.0	47.2	35.6			26.2				15.5								18.0
20.0	44.6	33.5			24.3	15.9			14.7				8.6				20.0
22.0	42.2	31.5	24.1	21.3	22.7	15.1			13.4				8.6				22.0
24.0	39.9	29.8	23.2	20.6	21.2	14.3	11.0		12.4	7.9			8.6				24.0
26.0	37.4	28.2	22.3	20.1	20.0	13.7	10.6	9.3	11.5	7.5			8.0				26.0
28.0	34.1	26.8	21.5	19.5	18.8	13.1	10.3	9.1	10.7	7.1			7.4	4.7			28.0
30.0	29.5	25.5	20.8	19.0	17.6	12.5	9.9	8.8	10.0	6.8	5.1		6.9	4.5			30.0
32.0	25.5	24.3	20.1	18.5	16.6	12.0	9.6	8.6	9.3	6.4	4.9		6.4	4.2			32.0
34.0	22.0	23.2	19.5	18.1	15.7	11.5	9.3	8.4	8.7	6.1	4.7	4.1	6.0	4.0			34.0
36.0	19.0	20.5	19.0	17.7	14.8	11.1	9.1	8.3	8.2	5.9	4.6	4.0	5.6	3.8	2.8		36.0
38.0	16.4	17.7	18.4	17.4	14.1	10.6	8.8	8.1	7.7	5.6	4.4	3.9	5.2	3.6	2.7		38.0
40.0	14.0	15.2	16.1	16.6	13.4	10.3	8.6	8.0	7.3	5.4	4.3	3.8	4.9	3.4	2.6	2.2	40.0
42.0	11.9	13.0	13.8	14.2	12.7	9.9	8.4	7.8	6.9	5.1	4.1	3.7	4.6	3.3	2.5	2.1	42.0
44.0	10.0	11.0	11.7	12.0	12.1	9.6	8.2	7.7	6.6	4.9	4.0	3.6	4.3	3.1	2.4	2.1	44.0
46.0	8.3	9.2	9.8	10.1	10.9	9.3	8.1	7.6	6.2	4.7	3.9	3.5	4.1	3.0	2.3	2.0	46.0
48.0	6.8	7.6	8.1	8.3	9.3	9.0	7.9	7.5	5.9	4.6	3.8	3.4	3.9	2.8	2.2	1.9	48.0
50.0	5.4	6.1	6.5		7.9	8.7	7.7	7.4	5.6	4.4	3.7	3.4	3.7	2.7	2.1	1.9	50.0
55.0			3.1		4.8	5.9	6.7	7.0	5.0	4.0	3.5	3.2	3.2	2.4	1.9	1.7	55.0
60.0						3.1	3.7		4.5	3.7	3.3	3.1	2.8	2.2	1.8	1.6	60.0
65.0										3.5	3.2	3.1	2.5	2.0	1.6	1.5	65.0
70.0													2.2	1.8	1.5	1.4	70.0
75.0															1.4		75.0
80.0																	80.0
1	90	90	90	90	90	90	90	90	90	90	90	90	90	90	90	90	1
2	90	90	90	90	90	90	90	90	90	90	90	90	90	90	90	90	2
3	90	90	90	90	90	90	90	90	90	90	90	90	90	90	90	90	3
4	90	90	90	90	90	90	90	90	90	90	90	90	90	90	90	90	4
5	45	45	45	45	45	45	45	45	45	45	45	45	45	45	45	45	5
ID	31	31	31	31	31	31	31	31	31	31	31	31	31	31	31	31	ID
 °	43~82	45~82	38~82	49~82	45~82	42~82	43~82	51~82	47~82	45~82	47~82	48~82	43~82	48~82	45~82	52~82	°
	5	5	5	5	3	3	3	3	2	2	2	2	1	1	1	1	
	80t	80t	80t	80t	80t	80t	80t	80t	25t	25t	25t	25t	12.5t	12.5t	12.5t	12.5t	

 60.1m 6段ESP	 1.7m+FLJ	 127 t	 9.7m x 8.0m	 360°	 JPN
---	--	---	---	--	---

 m	11.1	11.1	11.1	11.1	19.1	19.1	19.1	19.1	27.1	27.1	27.1	27.1	35.1	35.1	35.1	35.1	m
 °	0	15	30	40	0	15	30	40	0	15	30	40	0	15	30	40	°
16.0	39.6																16.0
18.0	37.5	32.8			24.9				14.6								18.0
20.0	35.3	31.0			24.8				14.6				8.3				20.0
22.0	33.3	29.3	24.3	21.4	23.2	15.2			13.8				8.3				22.0
24.0	31.4	27.8	23.4	20.8	21.7	14.5			12.7				8.3				24.0
26.0	29.6	26.3	22.6	20.2	20.5	13.8	10.7		11.8	7.5			8.1				26.0
28.0	28.0	24.9	21.9	19.7	19.3	13.2	10.3	9.1	11.0	7.1			7.6				28.0
30.0	26.5	23.6	21.2	19.2	18.2	12.7	10.0	8.9	10.3	6.8			7.1	4.5			30.0
32.0	25.1	22.5	20.5	18.8	17.2	12.2	9.7	8.6	9.6	6.5	5.0		6.6	4.3			32.0
34.0	22.6	21.4	19.9	18.4	16.3	11.7	9.4	8.5	9.0	6.2	4.8	4.1	6.2	4.1			34.0
36.0	19.6	20.4	19.1	18.0	15.4	11.3	9.2	8.3	8.5	5.9	4.6	4.0	5.8	3.9			36.0
38.0	16.9	18.3	18.3	17.6	14.6	10.9	8.9	8.2	8.0	5.7	4.5	3.9	5.4	3.7	2.7		38.0
40.0	14.5	15.8	16.7	17.2	13.9	10.5	8.7	8.0	7.6	5.4	4.3	3.8	5.1	3.5	2.6		40.0
42.0	12.4	13.6	14.4	14.8	13.3	10.1	8.5	7.9	7.2	5.2	4.2	3.7	4.8	3.3	2.5	2.1	42.0
44.0	10.5	11.6	12.3	12.7	12.7	9.8	8.3	7.8	6.8	5.0	4.1	3.6	4.5	3.2	2.4	2.1	44.0
46.0	8.8	9.8	10.4	10.7	11.2	9.5	8.2	7.6	6.5	4.8	3.9	3.5	4.3	3.0	2.3	2.0	46.0
48.0	7.3	8.1	8.7	9.0	9.7	9.2	8.0	7.5	6.2	4.7	3.8	3.5	4.0	2.9	2.2	1.9	48.0
50.0	5.8	6.6	7.2	7.3	8.2	8.9	7.8	7.4	5.9	4.5	3.7	3.4	3.8	2.8	2.2	1.9	50.0
55.0		3.4	3.8		5.1	6.3	7.2	7.3	5.3	4.1	3.5	3.2	3.3	2.5	2.0	1.7	55.0
60.0						3.6	4.2	4.4	4.7	3.8	3.3	3.1	2.9	2.2	1.8	1.6	60.0
65.0										3.6	3.2	3.1	2.6	2.0	1.7	1.5	65.0
70.0														1.8	1.6	1.4	70.0
75.0															1.5	1.4	75.0
80.0																	80.0
1	90	90	90	90	90	90	90	90	90	90	90	90	90	90	90	90	1
2	90	90	90	90	90	90	90	90	90	90	90	90	90	90	90	90	2
3	90	90	90	90	90	90	90	90	90	90	90	90	90	90	90	90	3
4	90	90	90	90	90	90	90	90	90	90	90	90	90	90	90	90	4
5	90	90	90	90	90	90	90	90	90	90	90	90	90	90	90	90	5
ID	15	15	15	15	15	15	15	15	15	15	15	15	15	15	15	15	ID
 °	48~82	43~82	44~82	51~82	49~82	47~82	48~82	48~82	50~82	49~82	51~82	52~82	51~82	51~82	49~82	50~82	°
	5	5	5	5	3	3	3	3	2	2	2	2	1	1	1	1	
	80t	80t	80t	80t	80t	80t	80t	80t	25t	25t	25t	25t	12.5t	12.5t	12.5t	12.5t	

 64.0m 6段ESP	 1.7m+FLJ	 127 t	 9.7m x 8.0m	 360°	 JPN
---	--	---	---	--	---

 m	11.1	11.1	11.1	11.1	19.1	19.1	19.1	19.1	27.1	27.1	27.1	27.1	35.1	35.1	35.1	35.1	m
 °	0	15	30	40	0	15	30	40	0	15	30	40	0	15	30	40	°
 m	16.0	28.5															16.0
	18.0	28.5			18.1												18.0
	20.0	28.5	28.5		18.1				10.9								20.0
	22.0	28.5	27.6	24.5	18.1				10.9					6.5			22.0
	24.0	28.5	26.2	23.7	20.9	18.1	14.6		10.9					6.5			24.0
	26.0	27.8	24.9	22.9	20.3	18.1	13.9		10.9	7.5				6.5			26.0
	28.0	26.3	23.6	21.8	19.8	18.1	13.3	10.3	10.9	7.2				6.5			28.0
	30.0	24.9	22.4	20.8	19.4	18.1	12.8	10.0	8.5	10.5	6.9			6.5			30.0
	32.0	23.7	21.3	19.8	18.9	17.7	12.3	9.7	8.3	9.8	6.6	5.0		6.5	4.3		32.0
	34.0	22.3	20.2	18.9	18.4	16.8	11.9	9.5	8.2	9.2	6.3	4.8		6.4	4.1		34.0
	36.0	19.3	19.3	18.1	17.7	15.9	11.4	9.2	8.0	8.7	6.0	4.6	4.0	6.0	3.9		36.0
	38.0	16.6	18.1	17.3	16.9	15.1	11.0	9.0	7.9	8.2	5.8	4.5	3.9	5.6	3.7	2.7	38.0
	40.0	14.3	15.6	16.6	16.3	14.4	10.7	8.8	7.7	7.8	5.5	4.3	3.8	5.3	3.5	2.6	40.0
	42.0	12.2	13.4	14.3	14.7	13.7	10.3	8.6	7.6	7.4	5.3	4.2	3.7	5.0	3.4	2.5	42.0
	44.0	10.3	11.4	12.2	12.6	12.7	10.0	8.4	7.5	7.0	5.1	4.1	3.6	4.7	3.2	2.4	44.0
	46.0	8.6	9.6	10.3	10.6	10.9	9.7	8.2	7.4	6.7	4.9	4.0	3.6	4.4	3.1	2.3	46.0
48.0	7.0	7.9	8.6	8.9	9.4	9.4	8.1	7.3	6.4	4.8	3.9	3.5	4.2	2.9	2.3	48.0	
50.0	5.6	6.4	7.0	7.3	7.9	9.1	7.9	7.2	6.1	4.6	3.8	3.4	4.0	2.8	2.2	50.0	
55.0			3.7	3.8	4.8	6.1	7.1	7.0	5.4	4.2	3.5	3.3	3.5	2.5	2.0	1.7	55.0
60.0						4.1	4.4	4.4	3.9	3.4	3.1	3.1	3.1	2.3	1.8	1.6	60.0
65.0										3.2	3.1	2.7	2.1	1.7	1.5	65.0	
70.0													1.9	1.6	1.4	70.0	
75.0																75.0	
80.0																80.0	
 %	1	100	100	100	100	100	100	100	100	100	100	100	100	100	100	100	1
	2	100	100	100	100	100	100	100	100	100	100	100	100	100	100	100	2
	3	100	100	100	100	100	100	100	100	100	100	100	100	100	100	100	3
	4	100	100	100	100	100	100	100	100	100	100	100	100	100	100	100	4
	5	100	100	100	100	100	100	100	100	100	100	100	100	100	100	100	5
ID	32	32	32	32	32	32	32	32	32	32	32	32	32	32	32	32	ID
 °	51~82	53~82	48~82	48~82	52~82	55~82	52~82	52~82	53~82	56~82	54~82	55~82	53~82	54~82	57~82	58~82	°
	5	5	5	5	3	3	3	3	2	2	2	2	1	1	1	1	
	80t	80t	80t	80t	80t	80t	80t	80t	25t	25t	25t	25t	12.5t	12.5t	12.5t	12.5t	

 55.6m 6段ESP	 1.7m+FLJ	 94 t	 9.7m x 8.0m	 360°	 JPN
---	--	--	---	--	---

 m	11.1	11.1	11.1	11.1	19.1	19.1	19.1	19.1	27.1	27.1	27.1	27.1	35.1	35.1	35.1	35.1	m
 °	0	15	30	40	0	15	30	40	0	15	30	40	0	15	30	40	°
 m	16.0	48.6			27.2												16.0
	18.0	47.2	35.6		26.2				15.5								18.0
	20.0	44.6	33.5	25.1	22.0	24.3	15.9		14.7					8.6			20.0
	22.0	40.8	31.5	24.1	21.3	22.7	15.1		13.4					8.6			22.0
	24.0	34.0	29.8	23.2	20.6	21.2	14.3	11.0	12.4	7.9				8.6			24.0
	26.0	28.6	28.2	22.3	20.1	20.0	13.7	10.6	9.3	11.5	7.5			8.0			26.0
	28.0	24.0	26.2	21.5	19.5	18.8	13.1	10.3	9.1	10.7	7.1			7.4	4.7		28.0
	30.0	20.1	22.1	20.8	19.0	17.6	12.5	9.9	8.8	10.0	6.8	5.1		6.9	4.5		30.0
	32.0	16.8	18.6	20.0	18.5	16.6	12.0	9.6	8.6	9.3	6.4	4.9		6.4	4.2		32.0
	34.0	13.9	15.5	16.8	17.5	15.7	11.5	9.3	8.4	8.7	6.1	4.7	4.1	6.0	4.0		34.0
	36.0	11.4	12.9	14.0	14.6	14.2	11.1	9.1	8.3	8.2	5.9	4.6	4.0	5.6	3.8	2.8	36.0
	38.0	9.2	10.5	11.6	12.0	11.9	10.6	8.8	8.1	7.7	5.6	4.4	3.9	5.2	3.6	2.7	38.0
	40.0	7.2	8.5	9.4	9.8	9.9	10.3	8.6	8.0	7.3	5.4	4.3	3.8	4.9	3.4	2.6	40.0
	42.0	5.5	6.6	7.4	7.8	8.1	9.9	8.4	7.8	6.9	5.1	4.1	3.7	4.6	3.3	2.5	42.0
	44.0		4.9	5.6	5.9	6.5	8.3	8.2	7.7	6.6	4.9	4.0	3.6	4.3	3.1	2.4	44.0
	46.0					5.1	6.7	8.1	7.6	6.2	4.7	3.9	3.5	4.1	3.0	2.3	46.0
48.0						5.3	6.5	7.1	5.9	4.6	3.8	3.4	3.9	2.8	2.2	1.9	48.0
50.0							5.1	5.5	4.9	4.4	3.7	3.4	3.7	2.7	2.1	1.9	50.0
55.0											3.5	3.2		2.4	1.9	1.7	55.0
60.0															1.8	1.6	60.0
65.0																	65.0
70.0																	70.0
75.0																	75.0
80.0																	80.0
 %	1	90	90	90	90	90	90	90	90	90	90	90	90	90	90	90	1
	2	90	90	90	90	90	90	90	90	90	90	90	90	90	90	90	2
	3	90	90	90	90	90	90	90	90	90	90	90	90	90	90	90	3
	4	90	90	90	90	90	90	90	90	90	90	90	90	90	90	90	4
	5	45	45	45	45	45	45	45	45	45	45	45	45	45	45	45	5
ID	31	31	31	31	31	31	31	31	31	31	31	31	31	31	31	31	ID
 °	53~82	52~82	54~82	54~82	54~82	55~82	56~82	56~82	55~82	60~82	58~82	59~82	59~82	61~82	60~82	62~82	°
	5	5	5	5	3	3	3	3	2	2	2	2	1	1	1	1	
	80t	80t	80t	80t	80t	80t	80t	80t	25t	25t	25t	25t	12.5t	12.5t	12.5t	12.5t	

フルオートラフィングジブ

					
60.1m 6段ESP	1.7m+FLJ	94 t	9.7m x 8.0m	360°	JPN

		11.1				19.1				27.1				35.1						
		m				m				m				m				m		
		°				°				°				°				°		
	16.0	39.6																	16.0	
	18.0	37.5	32.8			24.9				14.6									18.0	
	20.0	35.3	31.0			24.8				14.6				8.3					20.0	
	22.0	33.3	29.3	24.3	21.4	23.2	15.2			13.8				8.3					22.0	
	24.0	31.4	27.8	23.4	20.8	21.7	14.5			12.7				8.3					24.0	
	26.0	29.1	26.3	22.6	20.2	20.5	13.8	10.7		11.8	7.5			8.1					26.0	
	28.0	24.5	24.9	21.9	19.7	19.3	13.2	10.3	9.1	11.0	7.1			7.6					28.0	
	30.0	20.7	22.6	21.2	19.2	18.2	12.7	10.0	8.9	10.3	6.8			7.1	4.5				30.0	
	32.0	17.3	19.1	20.5	18.8	17.2	12.2	9.7	8.6	9.6	6.5	5.0		6.6	4.3				32.0	
	34.0	14.5	16.1	17.4	18.1	16.3	11.7	9.4	8.5	9.0	6.2	4.8	4.1	6.2	4.1				34.0	
	36.0	11.9	13.4	14.6	15.2	14.5	11.3	9.2	8.3	8.5	5.9	4.6	4.0	5.8	3.9				36.0	
	38.0	9.7	11.1	12.2	12.7	12.3	10.9	8.9	8.2	8.0	5.7	4.5	3.9	5.4	3.7	2.7			38.0	
	40.0	7.8	9.0	10.0	10.4	10.3	10.5	8.7	8.0	7.6	5.4	4.3	3.8	5.1	3.5	2.6			40.0	
	42.0	6.0	7.1	8.0	8.4	8.5	10.1	8.5	7.9	7.2	5.2	4.2	3.7	4.8	3.3	2.5	2.1		42.0	
	44.0		5.5	6.2	6.6	6.9	8.7	8.3	7.8	6.8	5.0	4.1	3.6	4.5	3.2	2.4	2.1		44.0	
	46.0						7.1	8.2	7.6	6.5	4.8	3.9	3.5	4.3	3.0	2.3	2.0		46.0	
	48.0						5.7	6.9	7.5	6.2	4.7	3.8	3.5	4.0	2.9	2.2	1.9		48.0	
	50.0							5.5	6.0		4.5	3.7	3.4	3.8	2.8	2.2	1.9		50.0	
55.0											3.5	3.2		2.5	2.0	1.7		55.0		
60.0															1.8	1.6		60.0		
65.0																		65.0		
70.0																		70.0		
75.0																		75.0		
80.0																		80.0		
	1	90	90	90	90	90	90	90	90	90	90	90	90	90	90	90	90	1		
	2	90	90	90	90	90	90	90	90	90	90	90	90	90	90	90	90	2		
	3	90	90	90	90	90	90	90	90	90	90	90	90	90	90	90	90	3		
	4	90	90	90	90	90	90	90	90	90	90	90	90	90	90	90	90	4		
	5	90	90	90	90	90	90	90	90	90	90	90	90	90	90	90	90	5		
ID	15	15	15	15	15	15	15	15	15	15	15	15	15	15	15	15	15	ID		
	°	56~82	56~82	57~82	58~82	59~82	59~82	59~82	60~82	60~82	62~82	61~82	62~82	62~82	63~82	63~82	65~82	°		
			5	5	5	5	3	3	3	3	2	2	2	2	1	1	1	1		
				80t	80t	80t	80t	80t	80t	80t	80t	25t	25t	25t	25t	12.5t	12.5t	12.5t	12.5t	

					
64.0m 6段ESP	1.7m+FLJ	94 t	9.7m x 8.0m	360°	JPN

		11.1				19.1				27.1				35.1						
		m				m				m				m				m		
		°				°				°				°				°		
	16.0	28.5																16.0		
	18.0	28.5				18.1												18.0		
	20.0	28.5	28.5			18.1				10.9								20.0		
	22.0	28.5	27.6	24.5		18.1				10.9				6.5				22.0		
	24.0	28.5	26.2	23.7	20.9	18.1	14.6			10.9				6.5				24.0		
	26.0	27.8	24.9	22.9	20.3	18.1	13.9			10.9	7.5			6.5				26.0		
	28.0	24.3	23.6	21.8	19.8	18.1	13.3	10.3		10.9	7.2			6.5				28.0		
	30.0	20.4	22.4	20.8	19.4	18.1	12.8	10.0	8.5	10.5	6.9			6.5				30.0		
	32.0	17.1	18.9	19.8	18.9	17.7	12.3	9.7	8.3	9.8	6.6	5.0		6.5	4.3			32.0		
	34.0	14.2	15.9	17.3	17.9	16.8	11.9	9.5	8.2	9.2	6.3	4.8		6.4	4.1			34.0		
	36.0	11.7	13.2	14.5	15.1	14.2	11.4	9.2	8.0	8.7	6.0	4.6	4.0	6.0	3.9			36.0		
	38.0	9.5	10.9	12.0	12.6	12.0	11.0	9.0	7.9	8.2	5.8	4.5	3.9	5.6	3.7	2.7		38.0		
	40.0	7.5	8.8	9.8	10.3	10.0	10.7	8.8	7.7	7.8	5.5	4.3	3.8	5.3	3.5	2.6		40.0		
	42.0		6.9	7.9	8.3	8.2	10.2	8.6	7.6	7.4	5.3	4.2	3.7	5.0	3.4	2.5		42.0		
	44.0				6.5	6.6	8.5	8.4	7.5	7.0	5.1	4.1	3.6	4.7	3.2	2.4	2.1	44.0		
	46.0						6.9	8.2	7.4	6.7	4.9	4.0	3.6	4.4	3.1	2.3	2.0	46.0		
	48.0							6.8	7.3		4.8	3.9	3.5	4.2	2.9	2.3	1.9	48.0		
	50.0								5.9		4.6	3.8	3.4	4.0	2.8	2.2	1.9	50.0		
55.0												3.3		2.5	2.0	1.7	55.0			
60.0															1.8	1.6	60.0			
65.0																	65.0			
70.0																	70.0			
75.0																	75.0			
80.0																	80.0			
	1	100	100	100	100	100	100	100	100	100	100	100	100	100	100	100	100	1		
	2	100	100	100	100	100	100	100	100	100	100	100	100	100	100	100	100	2		
	3	100	100	100	100	100	100	100	100	100	100	100	100	100	100	100	100	3		
	4	100	100	100	100	100	100	100	100	100	100	100	100	100	100	100	100	4		
	5	100	100	100	100	100	100	100	100	100	100	100	100	100	100	100	100	5		
ID	32	32	32	32	32	32	32	32	32	32	32	32	32	32	32	32	32	ID		
	°	60~82	60~82	62~82	60~82	61~82	62~82	63~82	62~82	63~82	64~82	67~82	64~82	63~82	65~82	65~82	66~82	°		
			5	5	5	5	3	3	3	3	2	2	2	2	1	1	1	1		
				80t	80t	80t	80t	80t	80t	80t	80t	25t	25t	25t	25t	12.5t	12.5t	12.5t	12.5t	

 55.6m 6級ESP	 1.7m+FLJ	 57 t	 9.7m x 8.0m	 360°	 JPN
---	--	--	---	--	---

 m		11.1	11.1	11.1	11.1	19.1	19.1	19.1	19.1	27.1	27.1	27.1	27.1	35.1	35.1	35.1	35.1	 m		
 °		0	15	30	40	0	15	30	40	0	15	30	40	0	15	30	40	 °		
 m	16.0	48.6				27.2												16.0		
	18.0	39.6	35.6			26.2				15.5								18.0		
	20.0	31.3	33.5	25.1	22.0	24.3	15.9			14.7				8.6				20.0		
	22.0	24.9	28.0	24.1	21.3	22.7	15.1			13.4				8.6				22.0		
	24.0	19.8	22.5	23.2	20.6	21.2	14.3	11.0		12.4	7.9			8.6				24.0		
	26.0	15.6	18.0	20.1	20.1	18.5	13.7	10.6	9.3	11.5	7.5			8.0				26.0		
	28.0	12.1	14.3	16.1	17.1	15.0	13.1	10.3	9.1	10.7	7.1			7.4	4.7			28.0		
	30.0		11.1	12.7	13.6	12.0	12.5	9.9	8.8	10.0	6.8	5.1			6.9	4.5		30.0		
	32.0			9.8	10.6	9.4	12.0	9.6	8.6	9.3	6.4	4.9			6.4	4.2		32.0		
	34.0						9.9	9.3	8.4	8.7	6.1	4.7	4.1		6.0	4.0		34.0		
	36.0							9.1	8.3		5.9	4.6	4.0		5.6	3.8	2.8		36.0	
	38.0								8.1		5.6	4.4	3.9		5.2	3.6	2.7		38.0	
	40.0											4.3	3.8			3.4	2.6	2.2	40.0	
	42.0											4.1	3.7			3.3	2.5	2.1	42.0	
	44.0												3.6				2.4	2.1	44.0	
	46.0																	2.3	2.0	46.0
	48.0																	2.2	1.9	48.0
	50.0																		1.9	50.0
	55.0																			55.0
	60.0																			60.0
	65.0																			65.0
70.0																			70.0	
75.0																			75.0	
80.0																			80.0	
 %	1	90	90	90	90	90	90	90	90	90	90	90	90	90	90	90	90	90	1	
	2	90	90	90	90	90	90	90	90	90	90	90	90	90	90	90	90	90	90	2
	3	90	90	90	90	90	90	90	90	90	90	90	90	90	90	90	90	90	90	3
	4	90	90	90	90	90	90	90	90	90	90	90	90	90	90	90	90	90	90	4
	5	45	45	45	45	45	45	45	45	45	45	45	45	45	45	45	45	45	45	5
 °	ID	31	31	31	31	31	31	31	31	31	31	31	31	31	31	31	31	31	ID	
	°	66~82	67~82	66~82	67~82	66~82	68~82	69~82	69~82	68~82	69~82	69~82	70~82	68~82	70~82	70~82	71~82		°	
		5	5	5	5	3	3	3	3	2	2	2	2	1	1	1	1			
		80t	80t	80t	80t	80t	80t	80t	80t	25t	25t	25t	25t	12.5t	12.5t	12.5t	12.5t			

 60.1m 6級ESP	 1.7m+FLJ	 57 t	 9.7m x 8.0m	 360°	 JPN
---	--	--	---	--	---

 m		11.1	11.1	11.1	11.1	19.1	19.1	19.1	19.1	27.1	27.1	27.1	27.1	35.1	35.1	35.1	35.1	 m		
 °		0	15	30	40	0	15	30	40	0	15	30	40	0	15	30	40	 °		
 m	16.0	39.6																	16.0	
	18.0	37.5	32.8			24.9				14.6									18.0	
	20.0	31.9	31.0			24.8				14.6				8.3					20.0	
	22.0	25.5	28.6	24.3	21.4	23.2	15.2			13.8				8.3					22.0	
	24.0	20.4	23.1	23.4	20.8	21.7	14.5			12.7				8.3					24.0	
	26.0	16.2	18.6	20.6	20.2	18.9	13.8	10.7		11.8	7.5			8.1					26.0	
	28.0	12.6	14.8	16.7	17.6	15.4	13.2	10.3	9.1	11.0	7.1			7.6					28.0	
	30.0		11.6	13.3	14.1	12.4	12.7	10.0	8.9	10.3	6.8			7.1	4.5				30.0	
	32.0			10.4	11.2		12.2	9.7	8.6	9.6	6.5	5.0			6.6	4.3			32.0	
	34.0						10.3	9.4	8.5	9.0	6.2	4.8	4.1		6.2	4.1			34.0	
	36.0							9.2	8.3		5.9	4.6	4.0		5.8	3.9			36.0	
	38.0								8.2		5.7	4.5	3.9			3.7	2.7		38.0	
	40.0											4.3	3.8			3.5	2.6		40.0	
	42.0											4.2	3.7			3.3	2.5	2.1	42.0	
	44.0												3.6				2.4	2.1	44.0	
	46.0																	2.3	2.0	46.0
	48.0																	2.2	1.9	48.0
	50.0																		1.9	50.0
	55.0																			55.0
	60.0																			60.0
	65.0																			65.0
70.0																			70.0	
75.0																			75.0	
80.0																			80.0	
 %	1	90	90	90	90	90	90	90	90	90	90	90	90	90	90	90	90	90	1	
	2	90	90	90	90	90	90	90	90	90	90	90	90	90	90	90	90	90	90	2
	3	90	90	90	90	90	90	90	90	90	90	90	90	90	90	90	90	90	90	3
	4	90	90	90	90	90	90	90	90	90	90	90	90	90	90	90	90	90	90	4
	5	90	90	90	90	90	90	90	90	90	90	90	90	90	90	90	90	90	90	5
 °	ID	15	15	15	15	15	15	15	15	15	15	15	15	15	15	15	15	15	ID	
	°	68~82	69~82	69~82	69~82	70~82	70~82	71~82	71~82	70~82	71~82	71~82	71~82	70~82	72~82	72~82	72~82	72~82	°	
		5	5	5	5	3	3	3	3	2	2	2	2	1	1	1	1			
		80t	80t	80t	80t	80t	80t	80t	80t	25t	25t	25t	25t	12.5t	12.5t	12.5t	12.5t			

6級ESP
+FLJ

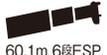
フルオートラフィングジブ

 64.0m 6段ESP	 1.7m+FLJ	 57 t	 9.7m x 8.0m	 360°	 JPN
---	--	--	---	--	--

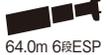
 m		11.1	11.1	11.1	11.1	19.1	19.1	19.1	19.1	27.1	27.1	27.1	27.1	35.1	35.1	35.1	35.1	m
 °		0	15	30	40	0	15	30	40	0	15	30	40	0	15	30	40	°
16.0		28.5																16.0
18.0		28.5				18.1												18.0
20.0		28.5	28.5			18.1				10.9								20.0
22.0		25.2	27.6	24.5		18.1				10.9				6.5				22.0
24.0		20.1	22.8	23.7	20.9	18.1	14.6			10.9				6.5				24.0
26.0		15.9	18.4	20.5	20.3	18.1	13.9			10.9	7.5			6.5				26.0
28.0		12.4	14.6	16.5	17.5	15.1	13.3	10.3		10.9	7.2			6.5				28.0
30.0			11.4	13.1	14.0	12.1	12.8	10.0	8.5	10.5	6.9			6.5				30.0
32.0					11.0		12.3	9.7	8.3	9.8	6.6	5.0		6.5	4.3			32.0
34.0								9.5	8.2		6.3	4.8		6.4	4.1			34.0
36.0								9.2	8.0		6.0	4.6	4.0		3.9			36.0
38.0												4.5	3.9		3.7	2.7		38.0
40.0												4.3	3.8		3.5	2.6		40.0
42.0													3.7			2.5		42.0
44.0																2.4	2.1	44.0
46.0																2.3	2.0	46.0
48.0																	1.9	48.0
50.0																		50.0
55.0																		55.0
60.0																		60.0
65.0																		65.0
70.0																		70.0
75.0																		75.0
80.0																		80.0
1	100	100	100	100	100	100	100	100	100	100	100	100	100	100	100	100	100	1
2	100	100	100	100	100	100	100	100	100	100	100	100	100	100	100	100	100	2
3	100	100	100	100	100	100	100	100	100	100	100	100	100	100	100	100	100	3
4	100	100	100	100	100	100	100	100	100	100	100	100	100	100	100	100	100	4
5	100	100	100	100	100	100	100	100	100	100	100	100	100	100	100	100	100	5
ID	32	32	32	32	32	32	32	32	32	32	32	32	32	32	32	32	32	ID
 °	70~82	70~82	72~82	71~82	71~82	73~82	73~82	74~82	72~82	73~82	74~82	74~82	73~82	74~82	74~82	75~82		°
	5	5	5	5	3	3	3	3	2	2	2	2	1	1	1	1		
	80t	80t	80t	80t	80t	80t	80t	80t	25t	25t	25t	25t	12.5t	12.5t	12.5t	12.5t		

 55.6m 6段ESP	 1.7m+FLJ	 94 t	 9.7m x 7.0m	 360°	 JPN
---	--	--	---	--	--

 m		11.1	11.1	11.1	11.1	19.1	19.1	19.1	19.1	27.1	27.1	27.1	27.1	35.1	35.1	35.1	35.1	m
 °		0	15	30	40	0	15	30	40	0	15	30	40	0	15	30	40	°
16.0		48.6				27.2												16.0
18.0		47.2	35.6			26.2				15.5								18.0
20.0		41.5	33.5	25.1	22.0	24.3	15.9			14.7				8.6				20.0
22.0		34.2	31.5	24.1	21.3	22.7	15.1			13.4				8.6				22.0
24.0		28.3	29.8	23.2	20.6	21.2	14.3	11.0		12.4	7.9			8.6				24.0
26.0		23.4	25.8	22.3	20.1	20.0	13.7	10.6	9.3	11.5	7.5			8.0				26.0
28.0		19.3	21.5	21.5	19.5	18.8	13.1	10.3	9.1	10.7	7.1			7.4	4.7			28.0
30.0		15.9	17.8	19.4	19.0	17.6	12.5	9.9	8.8	10.0	6.8	5.1		6.9	4.5			30.0
32.0		12.9	14.7	16.1	16.8	15.7	12.0	9.6	8.6	9.3	6.4	4.9		6.4	4.2			32.0
34.0		10.3	11.9	13.2	13.8	13.1	11.5	9.3	8.4	8.7	6.1	4.7	4.1	6.0	4.0			34.0
36.0		8.1	9.5	10.7	11.2	10.8	11.1	9.1	8.3	8.2	5.9	4.6	4.0	5.6	3.8	2.8		36.0
38.0		6.1	7.4	8.5	8.9	8.8	10.6	8.8	8.1	7.7	5.6	4.4	3.9	5.2	3.6	2.7		38.0
40.0				6.5	6.9	7.0	9.1	8.6	8.0	7.3	5.4	4.3	3.8	4.9	3.4	2.6	2.2	40.0
42.0							7.3	8.4	7.8	6.9	5.1	4.1	3.7	4.6	3.3	2.5	2.1	42.0
44.0								7.1	7.7	6.3	4.9	4.0	3.6	4.3	3.1	2.4	2.1	44.0
46.0								5.6	6.2		4.7	3.9	3.5	4.1	3.0	2.3	2.0	46.0
48.0											4.6	3.8	3.4	3.9	2.8	2.2	1.9	48.0
50.0												3.7	3.4					50.0
55.0																		55.0
60.0																		60.0
65.0																		65.0
70.0																		70.0
75.0																		75.0
80.0																		80.0
1	90	90	90	90	90	90	90	90	90	90	90	90	90	90	90	90	90	1
2	90	90	90	90	90	90	90	90	90	90	90	90	90	90	90	90	90	2
3	90	90	90	90	90	90	90	90	90	90	90	90	90	90	90	90	90	3
4	90	90	90	90	90	90	90	90	90	90	90	90	90	90	90	90	90	4
5	45	45	45	45	45	45	45	45	45	45	45	45	45	45	45	45	45	5
ID	31	31	31	31	31	31	31	31	31	31	31	31	31	31	31	31	31	ID
 °	57~82	59~82	58~82	59~82	60~82	61~82	60~82	61~82	60~82	61~82	63~82	64~82	61~82	64~82	65~82	62~82		°
	5	5	5	5	3	3	3	3	2	2	2	2	1	1	1	1		
	80t	80t	80t	80t	80t	80t	80t	80t	25t	25t	25t	25t	12.5t	12.5t	12.5t	12.5t		

 60.1m 6級ESP	 1.7m+FLJ	 94 t	 9.7m x 7.0m	 360°	 JPN
---	--	--	---	--	---

 m	11.1	11.1	11.1	11.1	19.1	19.1	19.1	19.1	27.1	27.1	27.1	27.1	35.1	35.1	35.1	35.1	m
 °	0	15	30	40	0	15	30	40	0	15	30	40	0	15	30	40	°
16.0	39.6																16.0
18.0	37.5	32.8			24.9				14.6								18.0
20.0	35.3	31.0			24.8				14.6				8.3				20.0
22.0	33.3	29.3	24.3	21.4	23.2	15.2			13.8				8.3				22.0
24.0	28.8	27.8	23.4	20.8	21.7	14.5			12.7				8.3				24.0
26.0	23.9	26.3	22.6	20.2	20.5	13.8	10.7		11.8	7.5			8.1				26.0
28.0	19.9	22.0	21.9	19.7	19.3	13.2	10.3	9.1	11.0	7.1			7.6				28.0
30.0	16.4	18.4	20.0	19.2	18.2	12.7	10.0	8.9	10.3	6.8			7.1	4.5			30.0
32.0	13.5	15.2	16.7	17.4	16.1	12.2	9.7	8.6	9.6	6.5	5.0		6.6	4.3			32.0
34.0	10.9	12.5	13.8	14.4	13.5	11.7	9.4	8.5	9.0	6.2	4.8	4.1	6.2	4.1			34.0
36.0	8.6	10.1	11.3	11.8	11.2	11.3	9.2	8.3	8.5	5.9	4.6	4.0	5.8	3.9			36.0
38.0		8.0	9.0	9.5	9.1	10.9	8.9	8.2	8.0	5.7	4.5	3.9	5.4	3.7	2.7		38.0
40.0			7.0	7.5	7.3	9.4	8.7	8.0	7.6	5.4	4.3	3.8	5.1	3.5	2.6		40.0
42.0						7.7	8.5	7.9	7.2	5.2	4.2	3.7	4.8	3.3	2.5	2.1	42.0
44.0							7.6	7.8	6.5	5.0	4.1	3.6	4.5	3.2	2.4	2.1	44.0
46.0								6.7		4.8	3.9	3.5	4.3	3.0	2.3	2.0	46.0
48.0										4.7	3.8	3.5	4.0	2.9	2.2	1.9	48.0
50.0											3.7	3.4		2.8	2.2	1.9	50.0
55.0															2.0	1.7	55.0
60.0																	60.0
65.0																	65.0
70.0																	70.0
75.0																	75.0
80.0																	80.0
1	90	90	90	90	90	90	90	90	90	90	90	90	90	90	90	90	1
2	90	90	90	90	90	90	90	90	90	90	90	90	90	90	90	90	2
3	90	90	90	90	90	90	90	90	90	90	90	90	90	90	90	90	3
4	90	90	90	90	90	90	90	90	90	90	90	90	90	90	90	90	4
5	90	90	90	90	90	90	90	90	90	90	90	90	90	90	90	90	5
ID	15	15	15	15	15	15	15	15	15	15	15	15	15	15	15	15	ID
 °	62~82	62~82	61~82	62~82	62~82	64~82	65~82	64~82	63~82	64~82	65~82	67~82	63~82	66~82	67~82	69~82	°
	5	5	5	5	3	3	3	3	2	2	2	2	1	1	1	1	
	80t	80t	80t	80t	80t	80t	80t	80t	25t	25t	25t	25t	12.5t	12.5t	12.5t	12.5t	

 64.0m 6級ESP	 1.7m+FLJ	 94 t	 9.7m x 7.0m	 360°	 JPN
---	--	--	---	--	---

 m	11.1	11.1	11.1	11.1	19.1	19.1	19.1	19.1	27.1	27.1	27.1	27.1	35.1	35.1	35.1	35.1	m
 °	0	15	30	40	0	15	30	40	0	15	30	40	0	15	30	40	°
16.0	28.5																16.0
18.0	28.5				18.1												18.0
20.0	28.5	28.5			18.1				10.9								20.0
22.0	28.5	27.6	24.5		18.1				10.9				6.5				22.0
24.0	28.5	26.2	23.7	20.9	18.1	14.6			10.9				6.5				24.0
26.0	23.7	24.9	22.9	20.3	18.1	13.9			10.9	7.5			6.5				26.0
28.0	19.6	21.8	21.8	19.8	18.1	13.3	10.3		10.9	7.2			6.5				28.0
30.0	16.2	18.1	19.8	19.4	18.1	12.8	10.0	8.5	10.5	6.9			6.5				30.0
32.0	13.2	15.0	16.5	17.3	15.8	12.3	9.7	8.3	9.8	6.6	5.0		6.5	4.3			32.0
34.0	10.6	12.3	13.6	14.3	13.1	11.9	9.5	8.2	9.2	6.3	4.8		6.4	4.1			34.0
36.0	8.4	9.9	11.1	11.7	10.9	11.4	9.2	8.0	8.7	6.0	4.6	4.0	6.0	3.9			36.0
38.0		7.8	8.9	9.4	8.8	11.0	9.0	7.9	8.2	5.8	4.5	3.9	5.6	3.7	2.7		38.0
40.0				7.4		9.2	8.8	7.7	7.8	5.5	4.3	3.8	5.3	3.5	2.6		40.0
42.0						7.4	8.6	7.6	7.4	5.3	4.2	3.7	5.0	3.4	2.5		42.0
44.0							7.4	7.5		5.1	4.1	3.6	4.7	3.2	2.4	2.1	44.0
46.0										4.9	4.0	3.6		3.1	2.3	2.0	46.0
48.0											3.9	3.5		2.9	2.3	1.9	48.0
50.0											3.8	3.4		2.8	2.2	1.9	50.0
55.0															2.0	1.7	55.0
60.0																	60.0
65.0																	65.0
70.0																	70.0
75.0																	75.0
80.0																	80.0
1	100	100	100	100	100	100	100	100	100	100	100	100	100	100	100	100	1
2	100	100	100	100	100	100	100	100	100	100	100	100	100	100	100	100	2
3	100	100	100	100	100	100	100	100	100	100	100	100	100	100	100	100	3
4	100	100	100	100	100	100	100	100	100	100	100	100	100	100	100	100	4
5	100	100	100	100	100	100	100	100	100	100	100	100	100	100	100	100	5
ID	32	32	32	32	32	32	32	32	32	32	32	32	32	32	32	32	ID
 °	64~82	64~82	65~82	64~82	66~82	66~82	66~82	68~82	66~82	67~82	67~82	68~82	67~82	68~82	68~82	70~82	°
	5	5	5	5	3	3	3	3	2	2	2	2	1	1	1	1	
	80t	80t	80t	80t	80t	80t	80t	80t	25t	25t	25t	25t	12.5t	12.5t	12.5t	12.5t	

フルオートラフィングジブ

 55.6m 6段ESP	 1.7m+FLJ	 57 t	 9.7m x 7.0m	 360°	 JPN
---	--	--	---	--	---

 m	11.1	11.1	11.1	11.1	19.1	19.1	19.1	19.1	27.1	27.1	27.1	27.1	35.1	35.1	35.1	35.1	m	
 °	0	15	30	40	0	15	30	40	0	15	30	40	0	15	30	40	°	
16.0	41.6				27.2												16.0	
18.0	32.3	35.6			26.2				15.5								18.0	
20.0	25.1	28.6	25.1	22.0	24.3	15.9			14.7				8.6				20.0	
22.0	19.6	22.6	24.1	21.3	22.6	15.1			13.4				8.6				22.0	
24.0	15.1	17.7	20.0	20.6	18.0	14.3	11.0		12.4	7.9			8.6				24.0	
26.0		13.8	15.8	16.9	14.3	13.7	10.6	9.3	11.5	7.5			8.0				26.0	
28.0			12.2	13.2	11.1	13.1	10.3	9.1	10.7	7.1			7.4	4.7			28.0	
30.0				10.0		11.7	9.9	8.8	10.0	6.8	5.1			6.9	4.5		30.0	
32.0							9.6	8.6		6.4	4.9			6.4	4.2		32.0	
34.0								8.4		6.1	4.7	4.1			4.0		34.0	
36.0											4.6	4.0			3.8	2.8	36.0	
38.0											4.4	3.9			3.6	2.7	38.0	
40.0												3.8				2.6	2.2	40.0
42.0																2.5	2.1	42.0
44.0																2.4	2.1	44.0
46.0																	2.0	46.0
48.0																		48.0
50.0																		50.0
55.0																		55.0
60.0																		60.0
65.0																		65.0
70.0																		70.0
75.0																		75.0
80.0																		80.0
1	90	90	90	90	90	90	90	90	90	90	90	90	90	90	90	90	90	1
2	90	90	90	90	90	90	90	90	90	90	90	90	90	90	90	90	90	2
3	90	90	90	90	90	90	90	90	90	90	90	90	90	90	90	90	90	3
4	90	90	90	90	90	90	90	90	90	90	90	90	90	90	90	90	90	4
5	45	45	45	45	45	45	45	45	45	45	45	45	45	45	45	45	45	5
ID	31	31	31	31	31	31	31	31	31	31	31	31	31	31	31	31	31	ID
 °	70~82	70~82	70~82	69~82	69~82	72~82	73~82	72~82	71~82	72~82	73~82	73~82	71~82	73~82	73~82	74~82	°	
	5	5	5	5	3	3	3	3	2	2	2	2	1	1	1	1		
	80t	80t	80t	80t	80t	80t	80t	80t	25t	25t	25t	25t	12.5t	12.5t	12.5t	12.5t		

 60.1m 6段ESP	 1.7m+FLJ	 57 t	 9.7m x 7.0m	 360°	 JPN
---	--	--	---	--	---

 m	11.1	11.1	11.1	11.1	19.1	19.1	19.1	19.1	27.1	27.1	27.1	27.1	35.1	35.1	35.1	35.1	m
 °	0	15	30	40	0	15	30	40	0	15	30	40	0	15	30	40	°
16.0	39.6																16.0
18.0	32.9	32.8			24.9				14.6								18.0
20.0	25.7	29.1			24.8				14.6				8.3				20.0
22.0	20.1	23.1	24.3	21.4	23.0	15.2			13.8				8.3				22.0
24.0	15.6	18.3	20.5	20.8	18.4	14.5			12.7				8.3				24.0
26.0		14.3	16.3	17.4	14.7	13.8	10.7		11.8	7.5			8.1				26.0
28.0			12.8	13.7		13.2	10.3	9.1	11.0	7.1			7.6				28.0
30.0						12.0	10.0	8.9	10.3	6.8			7.1	4.5			30.0
32.0							9.7	8.6		6.5	5.0		6.6	4.3			32.0
34.0								8.5		6.2	4.8	4.1		4.1			34.0
36.0										4.6	4.0			3.9			36.0
38.0										4.5	3.9			3.7	2.7		38.0
40.0											3.8				2.6		40.0
42.0															2.5	2.1	42.0
44.0																2.1	44.0
46.0																2.0	46.0
48.0																	48.0
50.0																	50.0
55.0																	55.0
60.0																	60.0
65.0																	65.0
70.0																	70.0
75.0																	75.0
80.0																	80.0
1	90	90	90	90	90	90	90	90	90	90	90	90	90	90	90	90	1
2	90	90	90	90	90	90	90	90	90	90	90	90	90	90	90	90	2
3	90	90	90	90	90	90	90	90	90	90	90	90	90	90	90	90	3
4	90	90	90	90	90	90	90	90	90	90	90	90	90	90	90	90	4
5	90	90	90	90	90	90	90	90	90	90	90	90	90	90	90	90	5
ID	15	15	15	15	15	15	15	15	15	15	15	15	15	15	15	15	ID
 °	72~82	72~82	72~82	73~82	73~82	73~82	74~82	74~82	72~82	73~82	74~82	75~82	73~82	74~82	76~82	75~82	°
	5	5	5	5	3	3	3	3	2	2	2	2	1	1	1	1	
	80t	80t	80t	80t	80t	80t	80t	80t	25t	25t	25t	25t	12.5t	12.5t	12.5t	12.5t	

 64.0m 6段ESP	 1.7m+FLJ	 57 t	 9.7m x 7.0m	 360 °	 JPN
---	--	--	---	---	---

 m	11.1	11.1	11.1	11.1	19.1	19.1	19.1	19.1	27.1	27.1	27.1	27.1	35.1	35.1	35.1	35.1	m
 °	0	15	30	40	0	15	30	40	0	15	30	40	0	15	30	40	°
16.0	28.5																16.0
18.0	28.5				18.1												18.0
20.0	25.5	28.5			18.1				10.9								20.0
22.0	19.9	22.9	24.5		18.1				10.9				6.5				22.0
24.0	15.4	18.1	20.4	20.9	18.1	14.6			10.9				6.5				24.0
26.0		14.1	16.2	17.3	14.3	13.9			10.9	7.5			6.5				26.0
28.0				13.6		13.3	10.3		10.9	7.2			6.5				28.0
30.0							10.0	8.5		6.9			6.5				30.0
32.0							9.7	8.3		6.6	5.0			4.3			32.0
34.0										4.8				4.1			34.0
36.0										4.6	4.0			3.9			36.0
38.0											3.9				2.7		38.0
40.0															2.6		40.0
42.0															2.5		42.0
44.0																	44.0
46.0																	46.0
48.0																	48.0
50.0																	50.0
55.0																	55.0
60.0																	60.0
65.0																	65.0
70.0																	70.0
75.0																	75.0
80.0																	80.0
1	100	100	100	100	100	100	100	100	100	100	100	100	100	100	100	100	1
2	100	100	100	100	100	100	100	100	100	100	100	100	100	100	100	100	2
3	100	100	100	100	100	100	100	100	100	100	100	100	100	100	100	100	3
4	100	100	100	100	100	100	100	100	100	100	100	100	100	100	100	100	4
5	100	100	100	100	100	100	100	100	100	100	100	100	100	100	100	100	5
ID	32	32	32	32	32	32	32	32	32	32	32	32	32	32	32	32	ID
 °	73~82	74~82	75~82	74~82	74~82	76~82	76~82	77~82	75~82	76~82	77~82	77~82	75~82	76~82	77~82		°
	5	5	5	5	3	3	3	3	2	2	2	2	1	1	1		
	80t	80t	80t	80t	80t	80t	80t	80t	25t	25t	25t	25t	12.5t	12.5t	12.5t		



●製品は、改良などのためこのスペックと相違する場合がありますので、ご了承ください。
AR-7000N-1-90101 (AR-7000N-1) 4段ESPブーム・フィックスブーム(FB)+ラフィングジブ(LJ)仕様
6段ESPブーム+フルオートラフィングジブ(FLJ)仕様

2021-03-01 ■