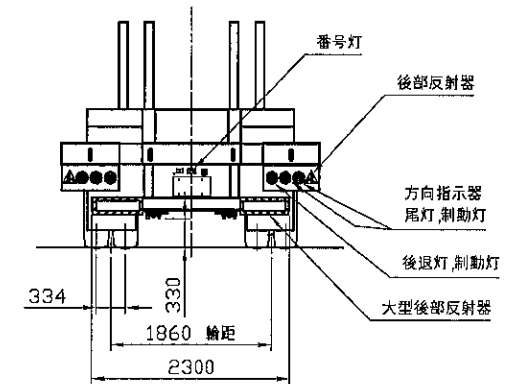
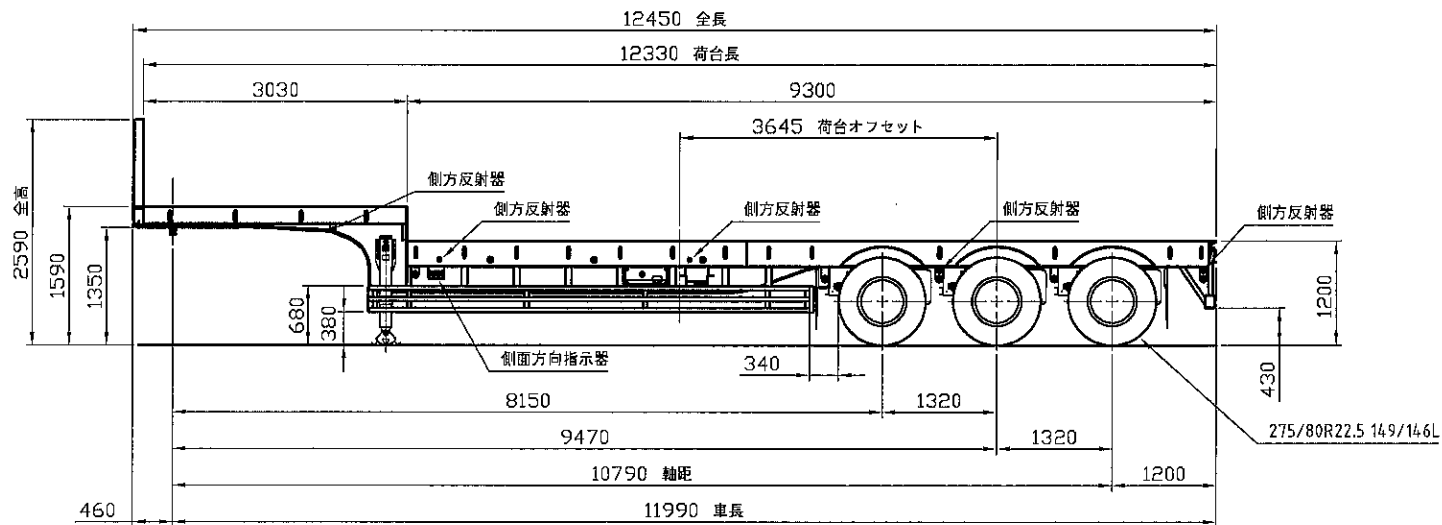
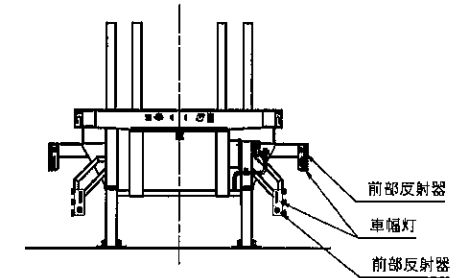
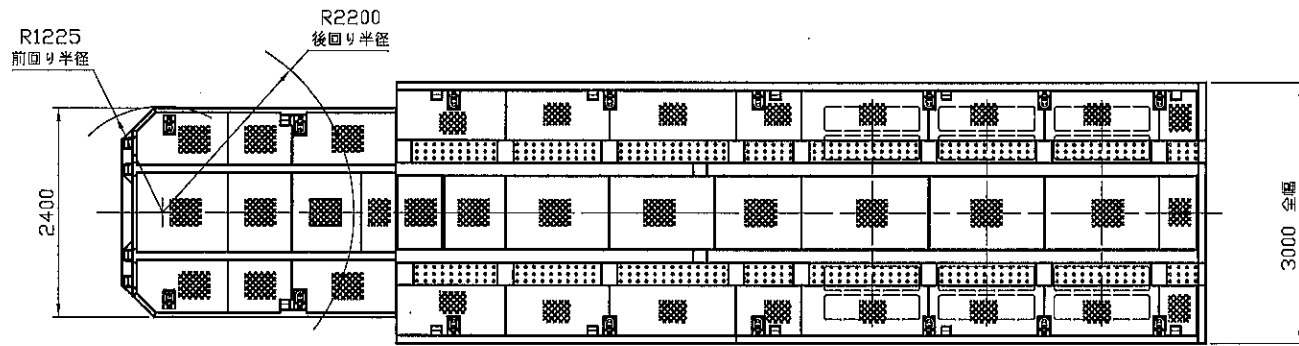
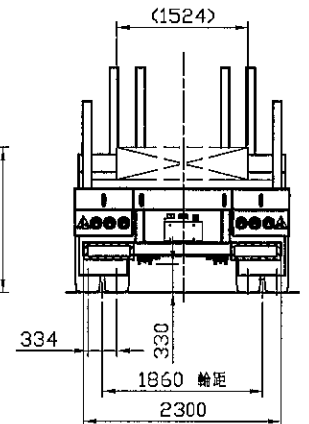
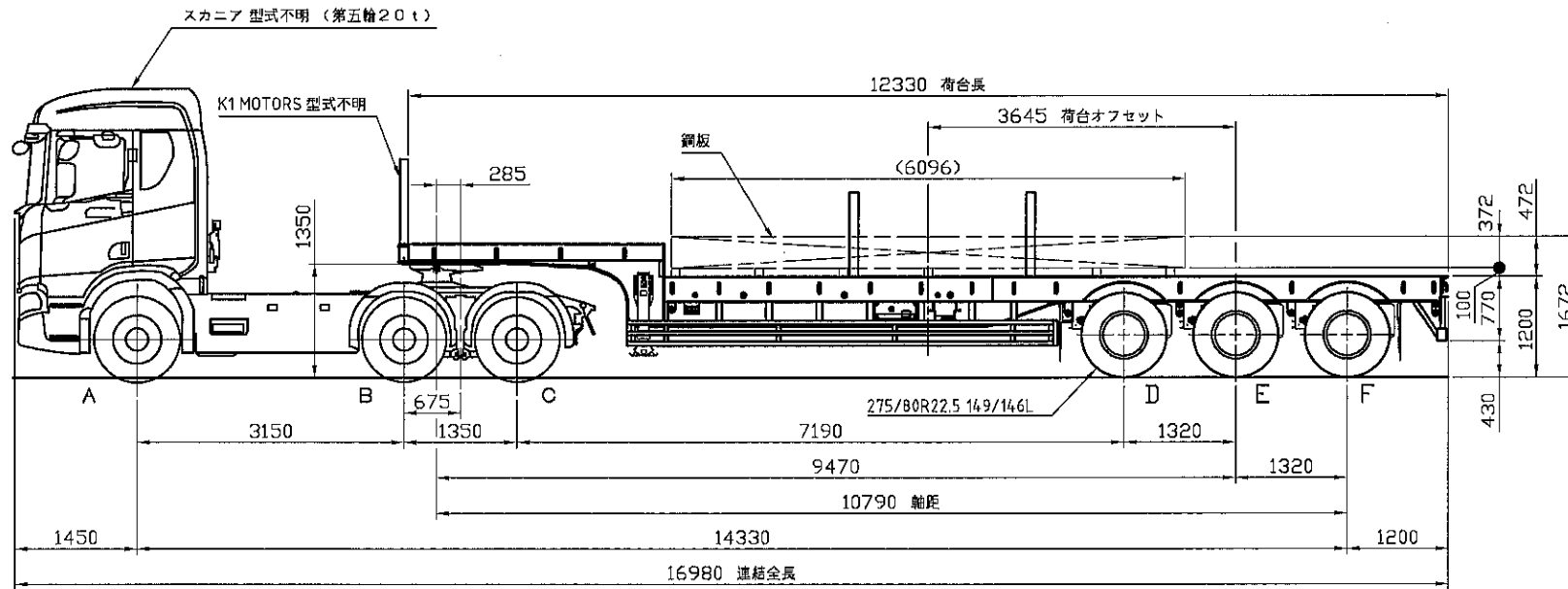
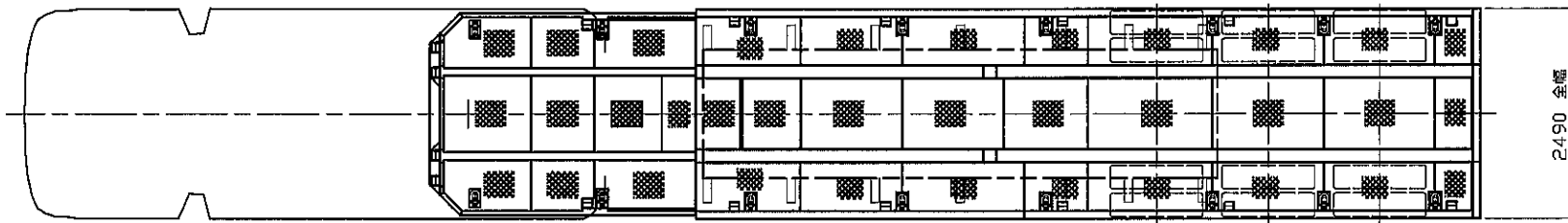


外觀図(縮幅時)  
 TAA1021N-0



外観図(拡幅時)  
 TAA1022N-0



重量明細

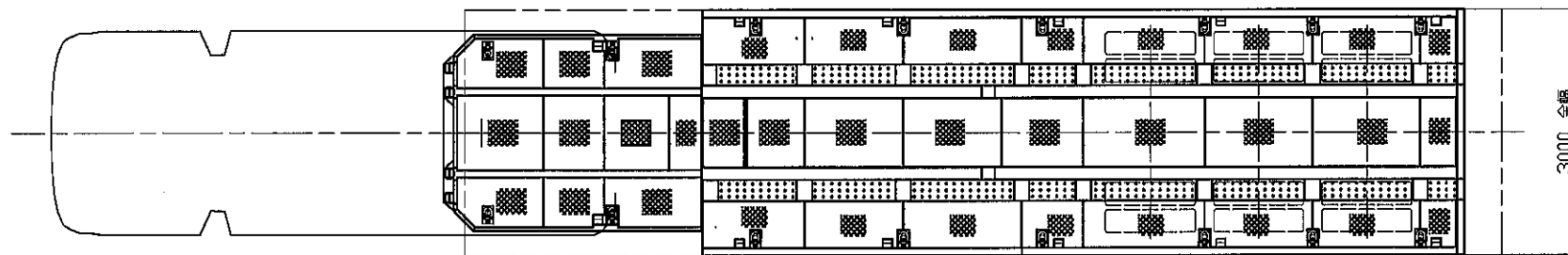
	kg
トータル重量	10,820
乗員(2人)	110
自重	8,700
積載物(総重量)	27,300
計	47,030

タイヤ  
 A軸 315/80R22.5 156/150L  
 B/C軸 285/80R22.5 152/148M  
 D~E軸 275/80R22.5 149/146L  
 速度90km/h以下

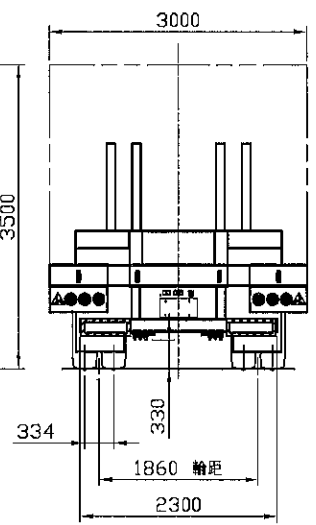
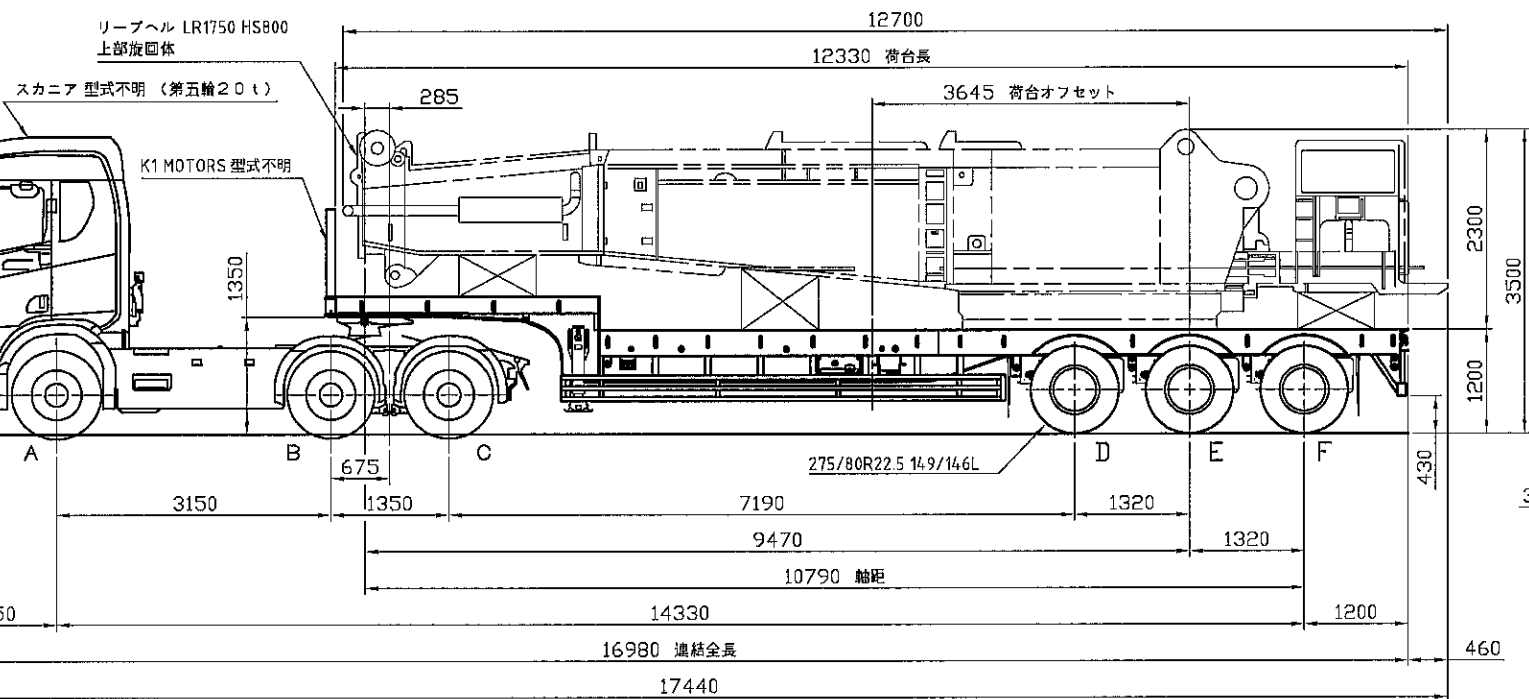
積重分表

区分	トヨタクワッド				トレーラ部			計
	A車軸	B車軸	C車軸	D車軸	E車軸	F車軸	計	
トヨタクワッド	6,280	2,350	2,290					10,920
積載物重量	120	-5	-5					110
トレーラ重量		2,400			6,300			8,700
積載物(総重量)		1,110	1,110	2,100	2,100	2,100		8,700
積載物(総重量)		10,805			16,755			27,300
自重	7,300	4,882	4,833	5,600	6,500	5,505		47,030
積載物	3,980	2,078	2,054	1,925	1,925	1,624		
積載物重量				3,060	3,060	3,060		
タイヤ負担率%				62.9	62.9	62.9		

連結図(縮幅時)  
 TBA1037N-1



3000 全幅



積載説明

品名	kg
1号吊钩	10,020
吊钩(2人)	110
吊钩重量	8,700
積載物(吊钩)	41,200
計	60,030

荷重分配

区分	トラック部			トレーラー部			計
	A車軸	B車軸	C車軸	D車軸	E車軸	F車軸	
軸荷	6,280	2,250	2,280				10,810
軸荷限界	120	-5	-5				110
トレーラー重量	2,400			6,300			8,700
軸荷(吊钩)	180	1,110	1,110	2,100	2,100	2,100	41,200
積載物(吊钩)	15,895			25,345			41,200
総重量	1,180	7,339	7,337	8,450	8,450	8,445	60,030
軸荷	7,760	10,793	10,732	10,550	10,550	10,545	60,030
積載率	2,880	2,608	2,583	2,638	2,638	2,636	
許容積率	3,000	3,000	3,000	3,000	3,000	3,000	
タイヤ付率%				86.2	86.2	86.2	

タイヤ

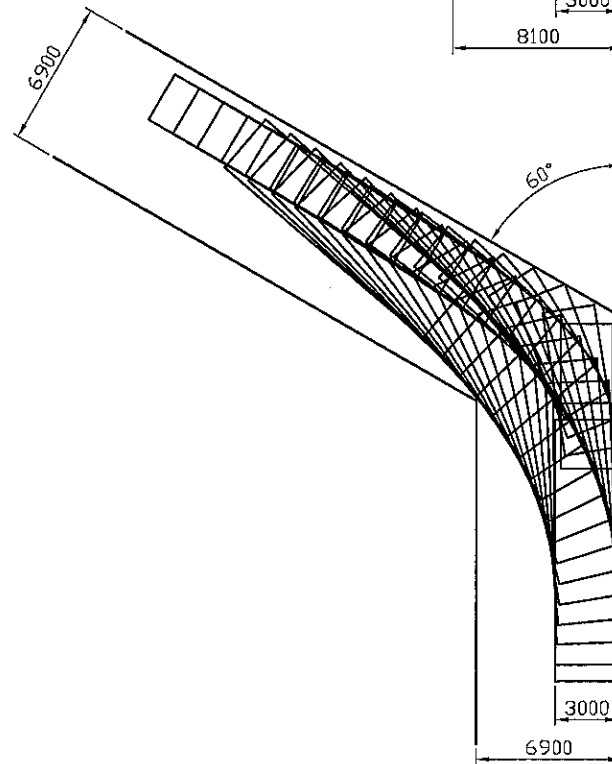
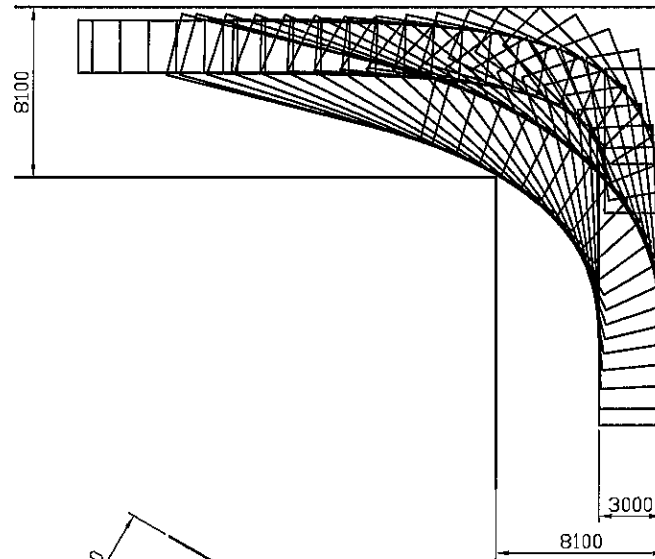
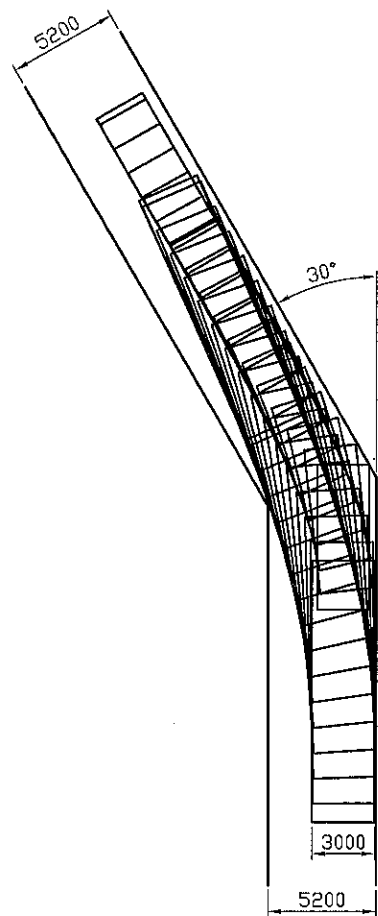
A軸 315/80R22.5 15.5/15.0L

B/C軸 275/80R22.5 15.2/14.8M

D-E軸 275/80R22.5 14.9/14.6L

速度20km/h以下

連結図(拡幅時)  
TBA1038N-1



旋回軌跡図

TKA1015N-0