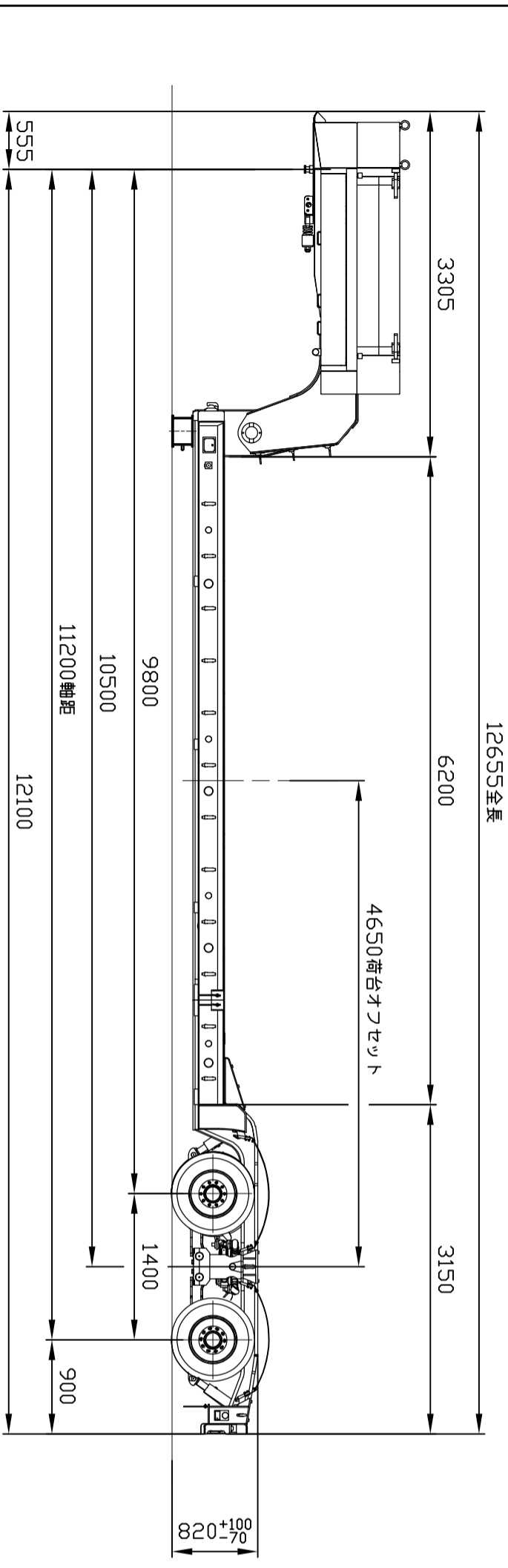
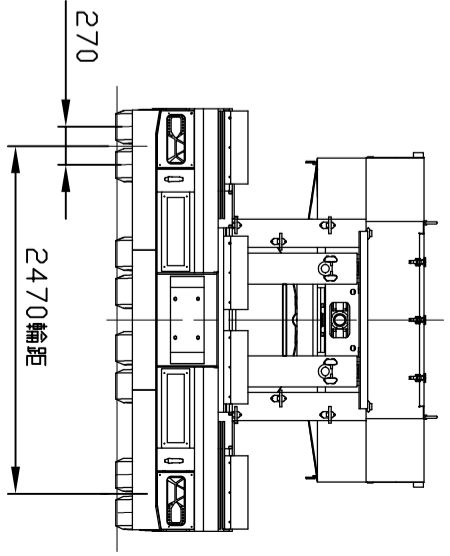
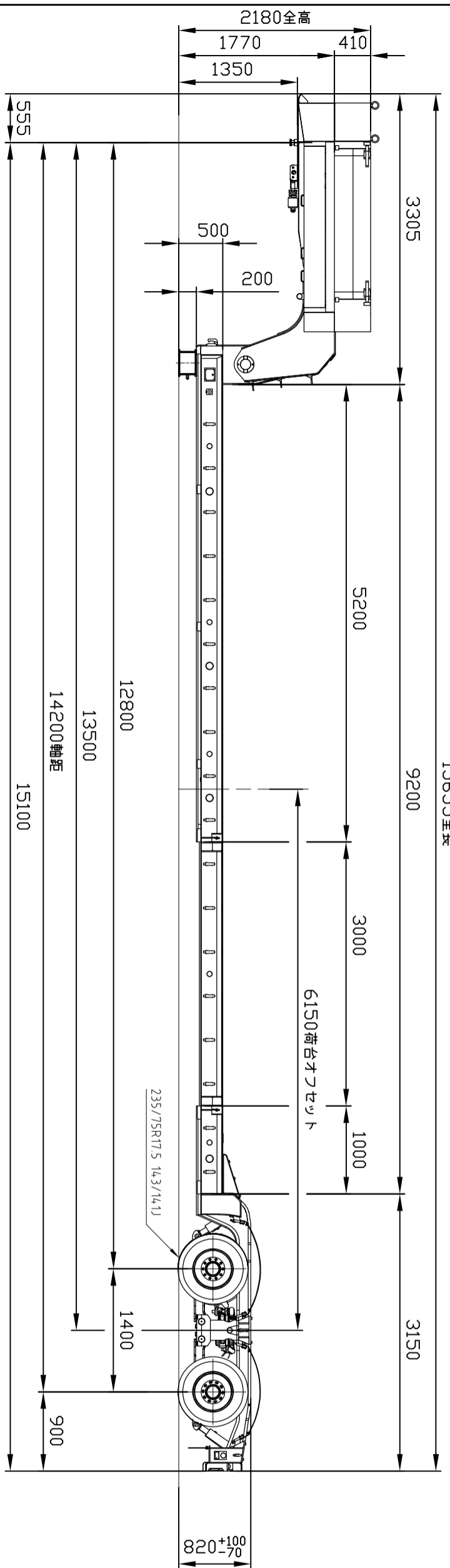
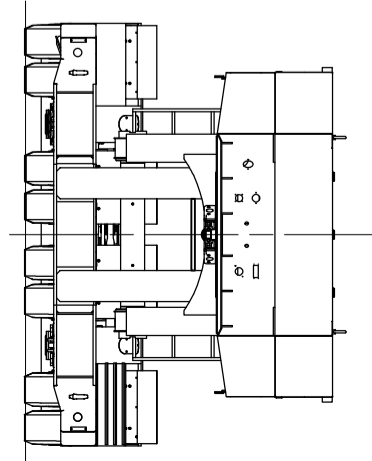
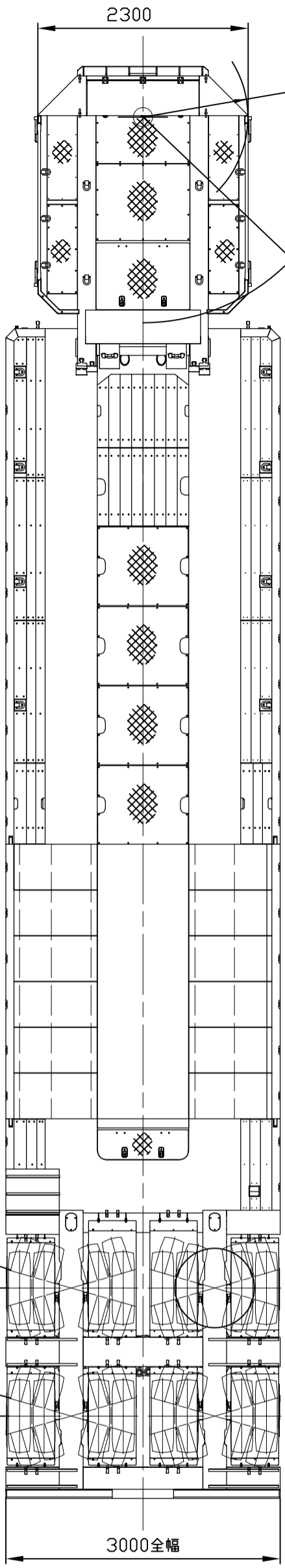


前回り半径 R1150  
後回り半径R2250



名称	外觀図	製図	LU
図番	VUL2341	日付	23.5.22
	VULCAN	用紙	
		尺度	1:55