

KATO

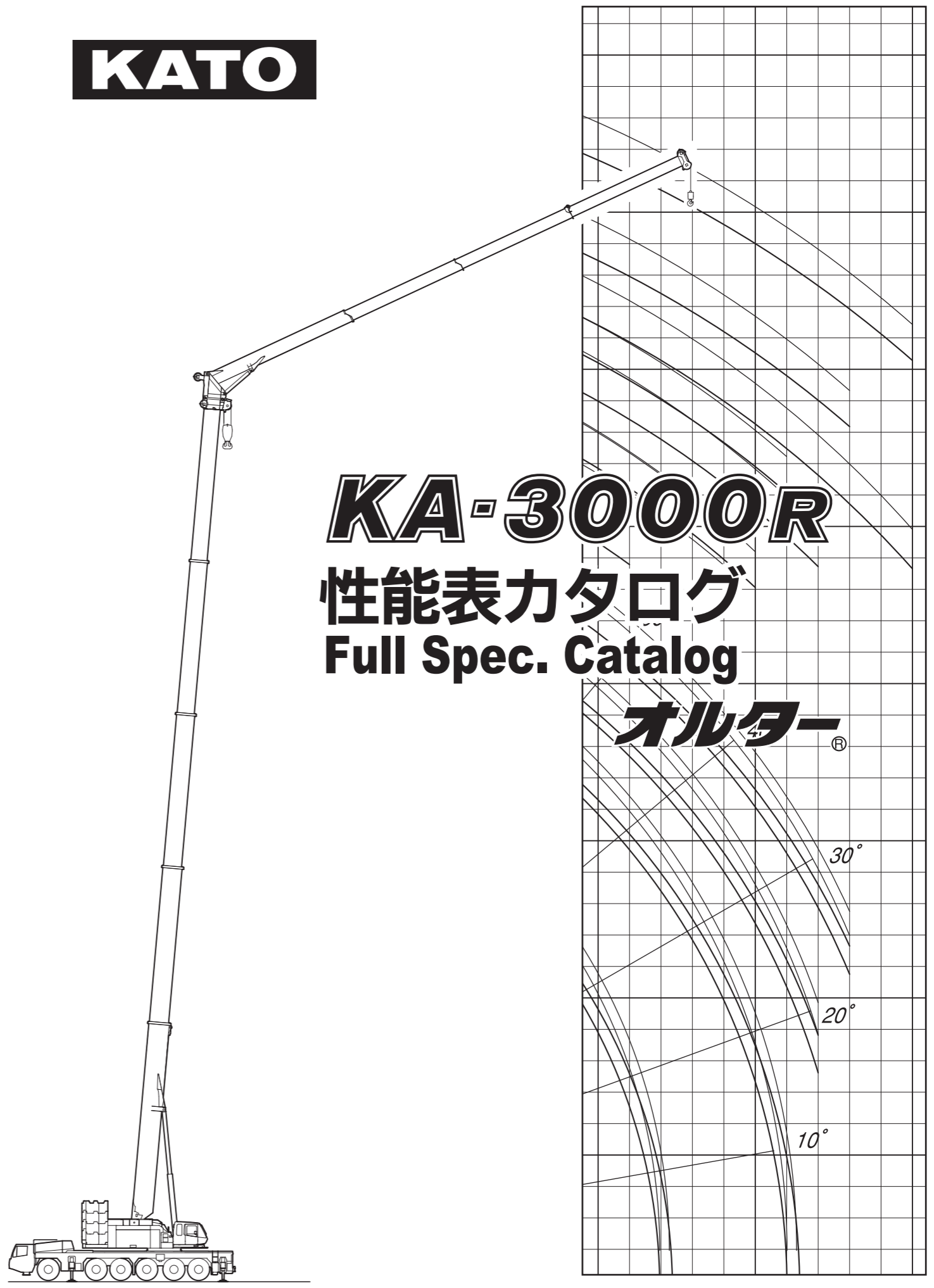
KATO

KA-3000R

KA-3000R

**性能表カタログ
Full Spec. Catalog**

オルター[®]



性能表カタログ

C04541

C04541

※本カタログに記載されております性能ならびに仕様は、改良などによりお届けいたします製品と異なる場合がありますので、あらかじめご了承ください。

お問い合わせは…

KATO 株式会社 **加藤製作所**

本社 / ☎140-0011 東京都品川区東大井1丁目9番37号
☎03(3458)1111番(大代表)
ホームページアドレス <http://www.kato-works.co.jp>

C04541
2.2018-600 (TI) 1
12.2020-100 (TI) 1-3-2

仕 様 書

カトウ全油圧式オールテレールクレーン

KA-3000R

キャリア：カトウ KA6360

■クレーン部主要諸元

| | | |
|---------------------|-------------------------|-----------------------|
| 1. 名称 | 300tつりオールテレーンクレーン | |
| 2. 型式 | KA-3000R | |
| 3. クレーン性能 | | |
| 最大定格総荷重 | | |
| ・ブーム (通常伸縮) | 14.4 mブーム | ※300.0t × 2.5m (28本掛) |
| | 19.55 mブーム | 120.0t × 7.0m (12本掛) |
| | 23.6 mブーム | 120.0t × 7.0m (12本掛) |
| | 24.7 mブーム | 120.0t × 7.0m (12本掛) |
| | 32.0 mブーム | 70.0t × 12.0m (7本掛) |
| | 40.0 mブーム | 60.0t × 12.0m (6本掛) |
| | 45.0 mブーム | 47.0t × 14.0m (4本掛) |
| | 50.0 mブーム | 38.0t × 16.0m (4本掛) |
| | 55.0 mブーム | 32.0t × 14.0m (4本掛) |
| | 最大作業半径時 | 5.2t × 52.0m (4本掛) |
| | ※印は重荷重装置付 | |
| ・ブーム (特殊伸縮) | 14.4 mブーム | 150.0t × 5.0m (14本掛) |
| | 19.55 mブーム | 70.0t × 12.0m (7本掛) |
| | 24.7 mブーム | 70.0t × 12.0m (7本掛) |
| | 32.0 mブーム | 60.0t × 12.0m (6本掛) |
| | 40.0 mブーム | 35.0t × 16.0m (4本掛) |
| | 44.7 mブーム | 32.0t × 14.0m (4本掛) |
| | 最大作業半径時 | 8.6t × 42.0m (4本掛) |
| ・スーパーラフィングジブ (SLジブ) | 45.0m+2.0m+10.85mSLジブ | 24.0t × 20.0m (2本掛) |
| | 55.0m+2.0m+15.0mSLジブ | 12.0t × 26.0m (1本掛) |
| | 50.0m+2.0m+20.0mSLジブ | 12.0t × 32.0m (1本掛) |
| | 45.0m+2.0m+25.0mSLジブ | 12.0t × 26.0m (1本掛) |
| | 40.0m+2.0m+30.0mSLジブ | 10.0t × 26.0m (1本掛) |
| | 45.0m+2.0m+35.0mSLジブ | 8.0t × 18.0m (1本掛) |
| | 55.0m+2.0m+35.0mSLジブ | 6.5t × 24.0m (1本掛) |
| | 最大作業半径時 | 1.5t × 70.0m (1本掛) |
| ・ヘビーリフトジブ (HLジブ) | 14.4m+4.4m+13.0mHLジブ | 84.0t × 9.0m (8本掛) |
| | 14.4m+4.4m+22.0mHLジブ | 54.0t × 14.0m (6本掛) |
| | 14.4m+4.4m+31.0mHLジブ | 35.0t × 14.0m (4本掛) |
| | 32.0m+4.4m+40.0mHLジブ | 12.0t × 50.0m (1本掛) |
| | 32.0m+4.4m+47.0mHLジブ | 12.0t × 50.0m (1本掛) |
| | 23.6m+4.4m+54.0mHLジブ | 9.3t × 22.0m (1本掛) |
| | 53.9m+4.4m+54.0mHLジブ | 4.1t × 55.0m (1本掛) |
| | 最大作業半径時 | 2.3t × 85.0m (1本掛) |
| ・ルースターシーブ | 12.0t | (1本掛) |
| ブーム長さ | 14.4m ~ 55.0m | |
| SLジブ長さ | 10.85m ~ 35.0m | |
| HLジブ長さ | 13m・22m・31m・40m・47m・54m | |

| | | |
|-----------------|-----------------------------------------------------------------------|--------|
| 最大地上揚程 | ブーム | 55.3m |
| | SLジブ | 92.0m |
| | HLジブ | 110.7m |
| 巻上ロープ速度 | 主巻高速: 135m/min (3層目) 低速: 80m/min 補巻高速: 135m/min (3層目) 低速: 80m/min | |
| 巻上フック速度 | 主フック (ロープ掛数28) 5.7m/min (3層目) 補フック (ロープ掛数 1) 135.0m/min (3層目) | |
| ブーム起伏範囲 | -1.0° ~ 85° | |
| ブーム上げ時間 | 105s / -1.0° ~ 85° | |
| ブーム伸長速度 | 40.6m/260s | |
| 旋回速度 | 高速: 1.4min ⁻¹ 低速: 0.7min ⁻¹ | |
| 旋回後端半径 | 4,400mm (カウンターウエイト無) 5,500mm (カウンターウエイト付) | |
| 4. 上部旋回体の装置及び構造 | | |
| ブーム形式 | 箱型5段油圧伸縮式 (2段順次、3・4・5段同時) | |
| ブーム伸縮装置 | 油圧シリンダ (4本) | |
| ブーム起伏装置 | 油圧シリンダ (2本) 直押式 | |
| SLジブ形式 | 2.0mベースブラケット+箱形4段油圧伸縮式 (2・3・4段同時) 油圧無段階傾斜式 (オフセット: 0° ~ 60°) | |
| SLジブ伸縮装置 | 油圧シリンダ (1本) 及びワイヤロープ併用式 | |
| SLジブ起伏装置 | 油圧シリンダ (2本) 直押式 | |
| HLジブ形式 | 4.4mベースブラケット+トラス式 主巻装置使用無段階傾斜式 (オフセット: 10° ~ 60°) | |
| 巻上装置 | シングルウインチ2基、 油圧モータ駆動、平歯車+遊星歯車2段減速式、高低速切換装置付、 自動ブレーキ付、圧力補償付流量調整弁付 | |
| 旋回装置 | 油圧モータ駆動、遊星歯車減速機付 (ネガティブブレーキ内蔵) × 2 フリー・ロック切換式、高低速切換式 | |
| 旋回サークル | ローラーベアリング式、上下分割式 | |
| ワイヤロープ | 主巻 φ24×400m 補巻 φ24×400m | |

| | |
|--------------|-----------------------------------------------------------------------------------------------------------------------------------------------------------------------------------------------------------------------------------------------------------------------------------|
| カウンターウエイト | 105t・93t・81t・69t・51t・41t・31t・21t・11t |
| 運転室 | ラバーマウント式キャブ・チルト装置付 |
| 5. アウトリガー装置 | 形式 全油圧H型2段式 (サイドサポート併用) 張出幅 最大張出9,400mm 中間張出8,400mm 7,400mm 6,400mm 最縮小張出5,400mm |
| 6. クレーン用エンジン | |
| エンジン名称 | Daimler OM906LA (Stage3A) |
| エンジン形式 | 水冷4サイクル直接噴射式直列6気筒 電子制御ディーゼルエンジン (インタークーラターボ付) |
| 総排気量 | 6.37L |
| 最高出力 | 205kW/2,200min ⁻¹ |
| 最大トルク | 1,100N・m/1,200min ⁻¹ |
| 電気システム | 24V |
| バッテリー | 115F51×2 |
| 燃料タンク容量 | 305L |
| 7. 油圧装置 | |
| オイルポンプ | 2連斜軸型バリエブルピストンポンプ+斜板型バリエブルピストンポンプ +ギヤポンプ |
| オイルモータ | 巻上用 斜板型バリエブルピストンモータ 旋回用 斜板型ピストンモータ |
| コントロールバルブ | マルチプル自動復元式 (圧力補償付流量調整弁付) |
| シリンダ | ダブルアクティング式 |
| オイルリザーバ容量 | 2,060L |
| 8. 安全装置 | ACS (過負荷防止装置・音声警報装置付)、作業範囲制限装置、 アウトリガー張出幅自動検出装置、ブーム自然降下防止装置、 過巻防止装置、ドラムホールド安全装置、自動ブレーキ装置、 乱巻防止装置、アウトリガーロック装置、旋回ロック装置、 旋回ブレーキ装置、油圧安全弁、サイドミラー、ドラム回転指示装置、 エンジントラブル警告装置、作動油フィルタ目づまり警報装置、 作動油オーバーヒート警報装置、ACS外部表示装置、旋回音声警報、 スタンション、旋回警告灯、左後方確認カメラ、 アウトリガー反力表示装置 |

9. 標準装置

ブーム・旋回体着脱装置、オイルクーラ、
フルアジャスタブルシート(ヘッドレスト、アームレスト付)、
間欠付フロント&天井ワイパー(ウォッシャー付)、
パワーウィンドウ(閉め忘れ防止スイッチ付)、エアコンディショナ、
時計付AM/FMラジオ、ロール式サンバイザー、フロアカーペット、
アクセサリソケット(24V)、USB電源装置、拡声器、風速計、
リモコンサーチライト、LED作業灯、分解・組立作業用ランプ、
ステップランプ、ウインチ確認カメラ、消火器、
パイロットウインチ(作業補助用)

10. オプション装置

分解・組立用ラジコン、燃焼式エアヒータ、ドアバイザ、ランチテーブル、
分解用ワイヤロープ、デリックスタンド、ローラースタンド、
ジブスタンド

■ キャリヤ部主要諸元

| | |
|-----------------|----------------------------------------|
| 1. 車名及び型式 | カトウKA6360 |
| 2. 走行性能 (台車のみ) | |
| 最高速度 | 75km/h |
| 登坂能力 | 0.60 (tan θ) |
| 最小回転半径 | 11.6m |
| 3. 寸法・重量 (台車のみ) | |
| 全 長 | 15,140mm |
| 全 幅 | 2,990mm |
| 全 高 | 3,200mm |
| 軸 距 | 3,200+1,650+1,730+1,820+1,650=10,050mm |
| 輪距全輪 | 2,500mm |
| 乗車定員 | 2人 |
| 車両総重量 | 全重量 43,900kg |
| | 前軸重 17,720kg (1軸+2軸) |
| | 後軸重 26,180kg (3軸+4軸+5軸+6軸) |
| 4. 寸法 (構内走行姿勢) | |
| 全 長 | 17,740mm |
| 全 幅 | 2,990mm |
| 全 高 | 4,100mm |

【注意】

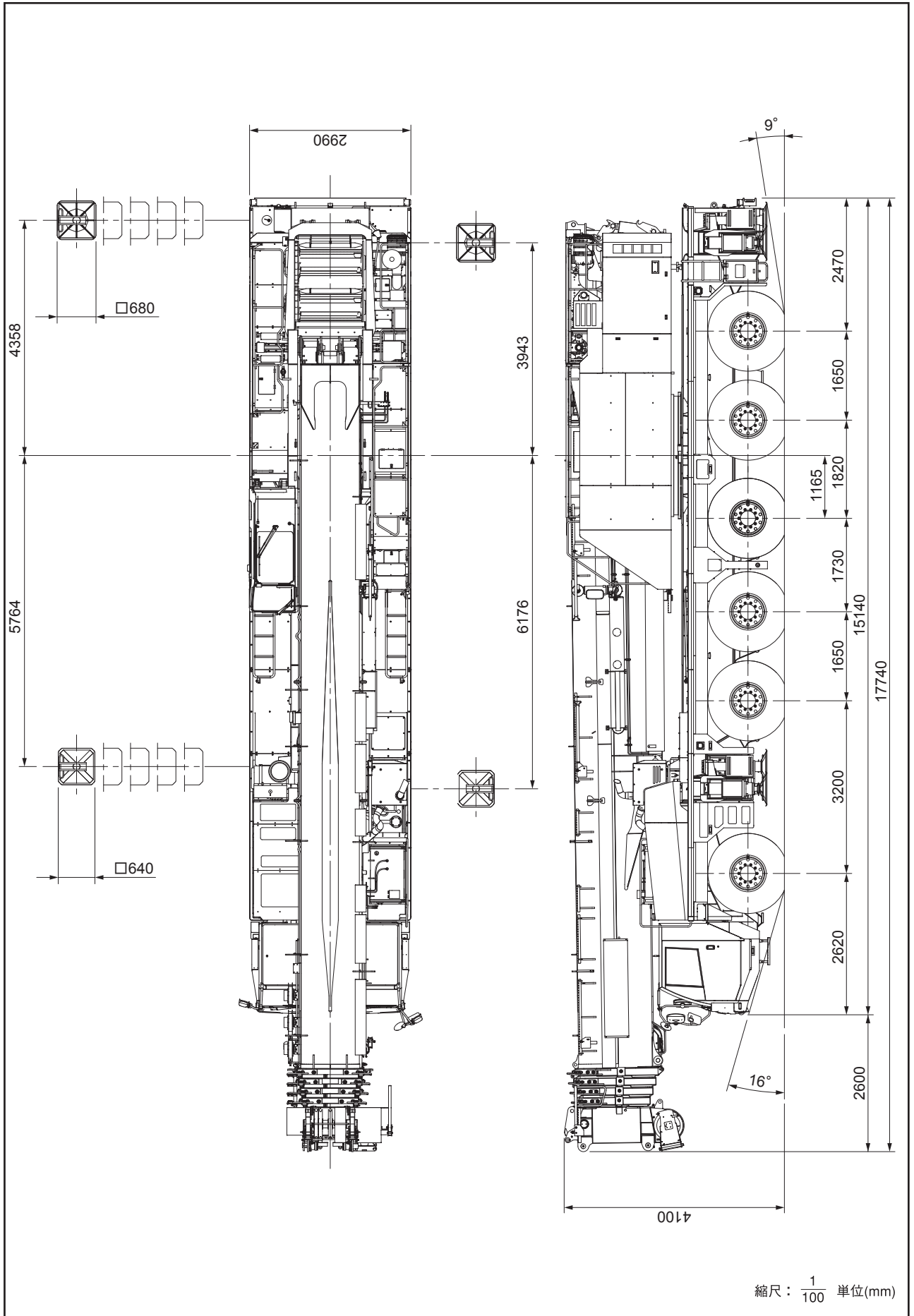
1. 本機は、公道を走行する場合には、旋回体、ブーム、カウンターウエイトおよびフックを別送し、台車のみで走行しなければなりません。
2. 道路の通行には、道路法による通行の許可と道路運送車両法による保安基準の緩和が必要です。
3. 本機は、新規開発車両証明制度による適合証明書「基本通行条件重量:C」の交付を受けていますが、実際の通行条件は運行経路ごとの道路管理者の算定結果によって付与されます。
4. 構内を移動する場合に限り、構内走行姿勢図のような状態で移動できます。
ただし、走行速度は25km/h以下で走行してください。

| | | |
|-----------------|---------|-------------------------------------------------------------------|
| 5. エンジン | | |
| 名 称 | | Daimler OM502LA (EUROMOT3B) |
| 形 式 | | 水冷4サイクル直接噴射式V型8気筒 電子制御ディーゼルエンジン (インタークーラターボ付) |
| 総排気量 | | 15.927L |
| 最高出力 | | 405kW/1,800min ⁻¹ |
| 最大トルク | | 2,600N・m/1,300min ⁻¹ |
| 6. 下部走行体の装置及び構造 | | |
| 走行駆動形式 | | 6輪駆動 (12×6)、8輪駆動 (12×8) 切換式 |
| トルクコンバータ形式 | | 3要素 1段 (自動ロックアップクラッチ付) |
| 変速機形式 | | フルオートマチック (流体式リターダ付) |
| 変速段数 | | 前進5段 後退1段 副変速機 (High—Low切換付) |
| 車軸形式 | | |
| 前軸 | 第1軸 | 全浮動式 (ドライブ ステア、減速機、デフロック付) |
| | 第2軸 | 全浮動式 (ドライブ ステア、減速機、デフロック付) |
| 後軸 | 第3軸 | 逆エリオット式 (ステア) |
| | 第4軸 | 逆エリオット式 (ステア) |
| | 第5軸 | 全浮動式 (ドライブ ステア、減速機、デフロック インターアクスルデフロック付) |
| | 第6軸 | 全浮動式 (ドライブ ステア、減速機、デフロック付) |
| 懸架装置 | | ハイドロニューマチックサスペンション (サスペンションロック機構付) |
| ブレーキ装置 | | |
| | 主ブレーキ | 2系統空気式全輪制動 |
| | 駐車ブレーキ | 空気式車輪制動形スプリングブレーキ (2,3,4,5,6軸) |
| | 補助ブレーキ | エンジnbrake (圧縮ブレーキ)、排気ブレーキ、流体式リターダ |
| | 非常ブレーキ | 駐車ブレーキと兼用 |
| ステアリング装置 | 形式 | セミインテグラル式パワーステアリング 非常用パワーステアリング付 |
| | 一般走行モード | 1, 2, 3軸—同位相操向 4, 5, 6軸—逆位相操向 |
| | 作業モード | 前1, 2, 3軸、後4, 5, 6軸、前後輪独立操向モード、 カウンタモード、クラブモード (リヤステ自動中立制御機構付) |
| タイヤサイズ | 全輪 | 445/95 R25 177E ROAD |
| 電気システム | | 24V |

| | |
|------------|------------------------------------------------------------------------------------------------------------------------------------------------------------------|
| バッテリー | 145G51×2 |
| 燃料タンク容量 | 500L |
| 7. 安全装置 | 緊急用かじ取装置、オーバーラン警報装置、3点式シートベルト、サスペンションロック装置、電動式サイドミラー、警告反射板、エンジン電子制御装置、トランスミッション電子制御装置、ラジエータ液面警報装置、ローエアー警報装置、後方確認カメラ、ブレーキパッド残量警報装置、ブレーキランプ・スモールランプ断線警報装置 |
| 8. 標準装置 | チルト/テレスコピックステアリングホイール、サスペンション付マルチアジャスタブルシート、ディスチャージヘッドランプ(ロービーム)、エアコンディショナ、パワーウインドウ、タコグラフ、サンバイザー、AM/FMラジオ、仮眠用ベッド、集中給脂装置、エアドライヤ、前後牽引フック、アウトリガー操作用ラジコン(機体水平補助機能付)、 |
| 9. オプション装置 | 地上デジタル対応テレビ放送受信装置、 燃焼式エアヒータ |

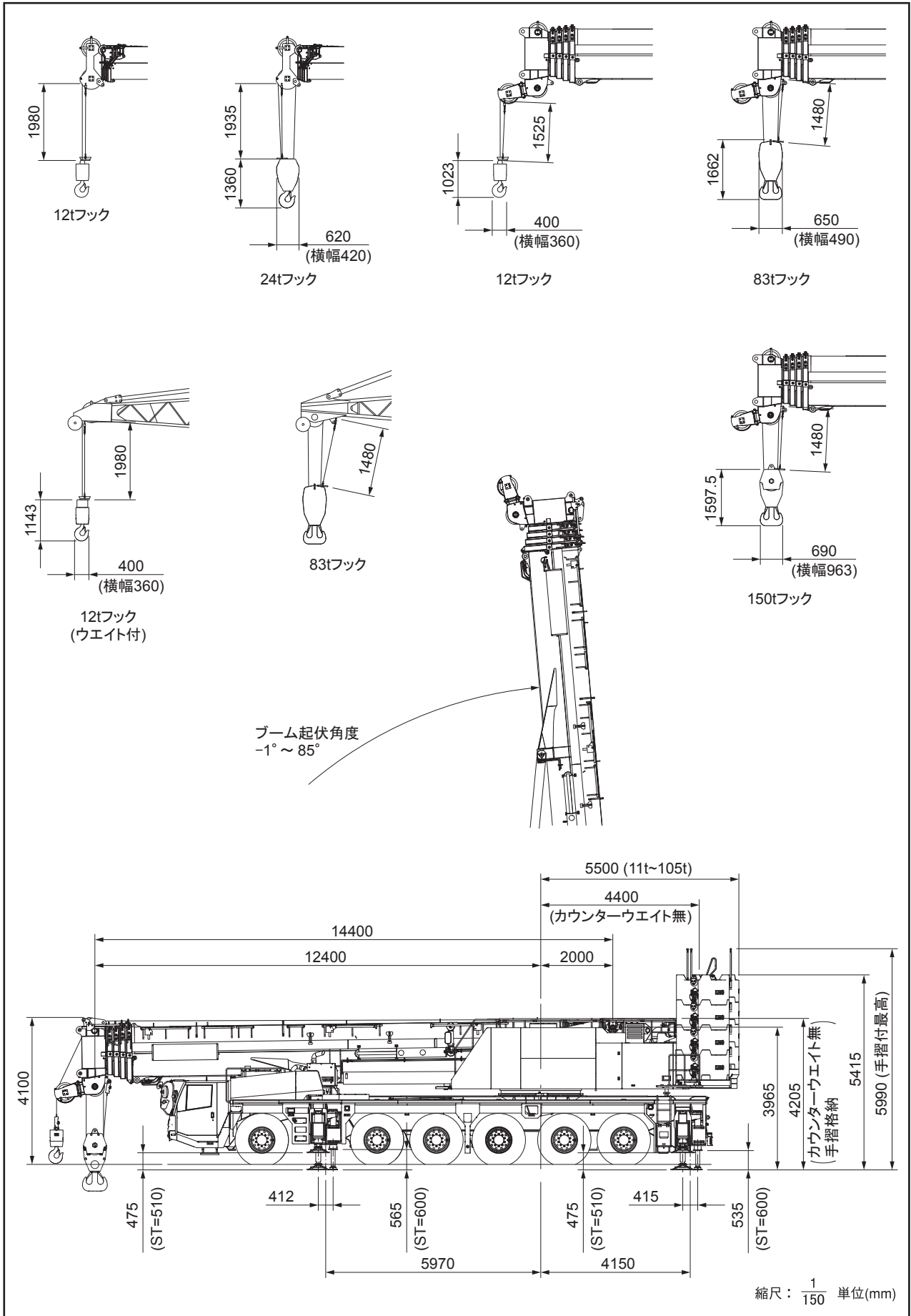
※本仕様は、改良などにより予告なく変更する事があります。

■全体図

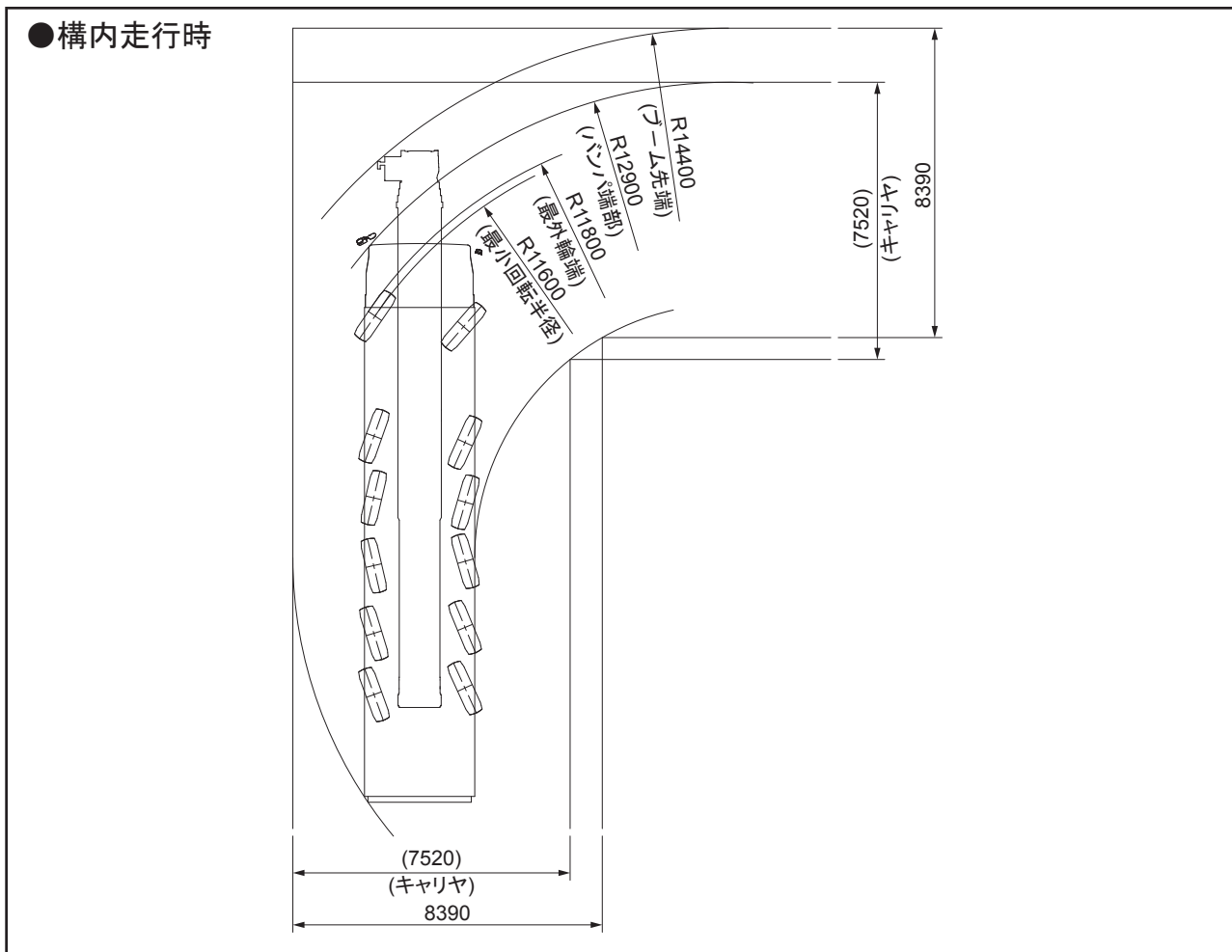


縮尺： $\frac{1}{100}$ 単位(mm)

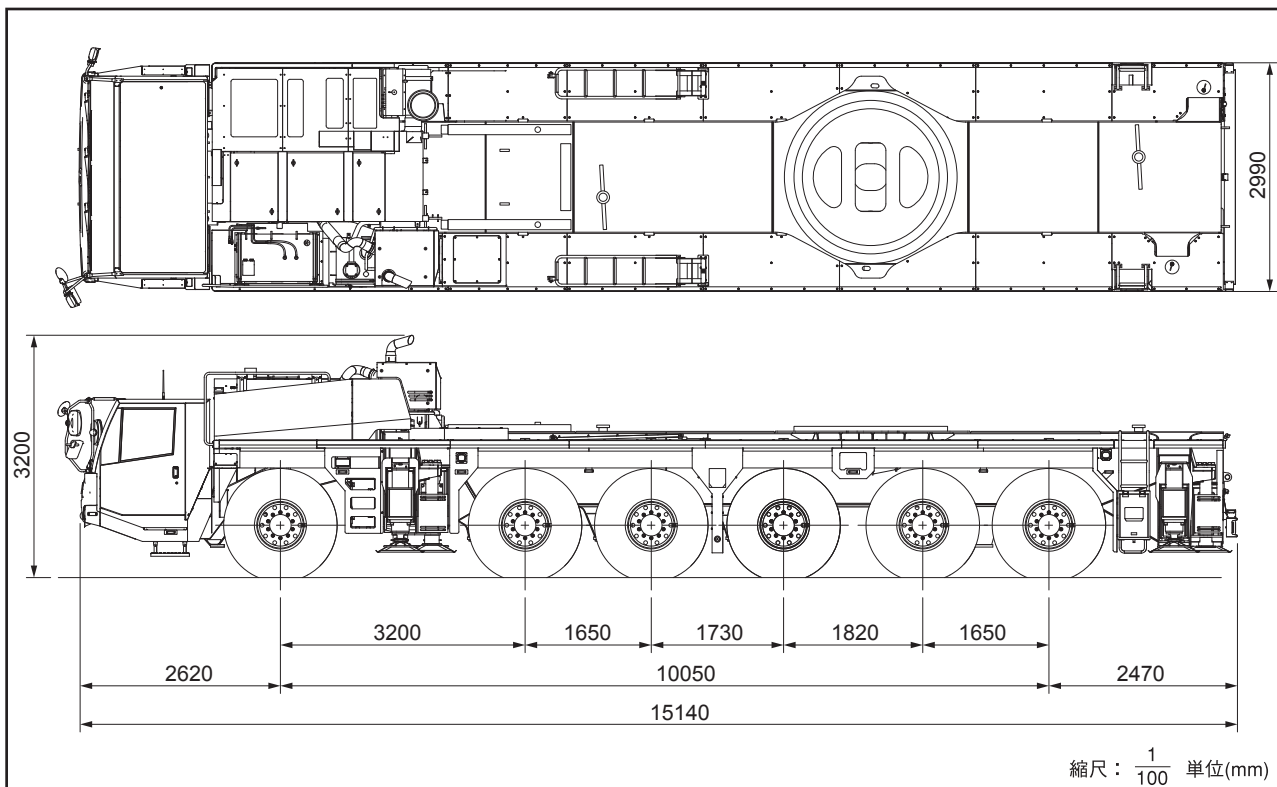
■全体図



■ 最小直角通路幅



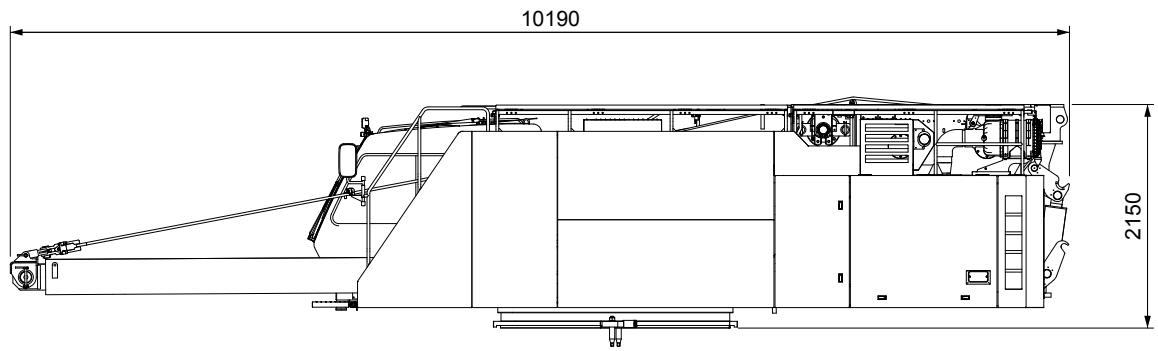
■ 公道走行状態



■寸法・重量関係

●上部回転体

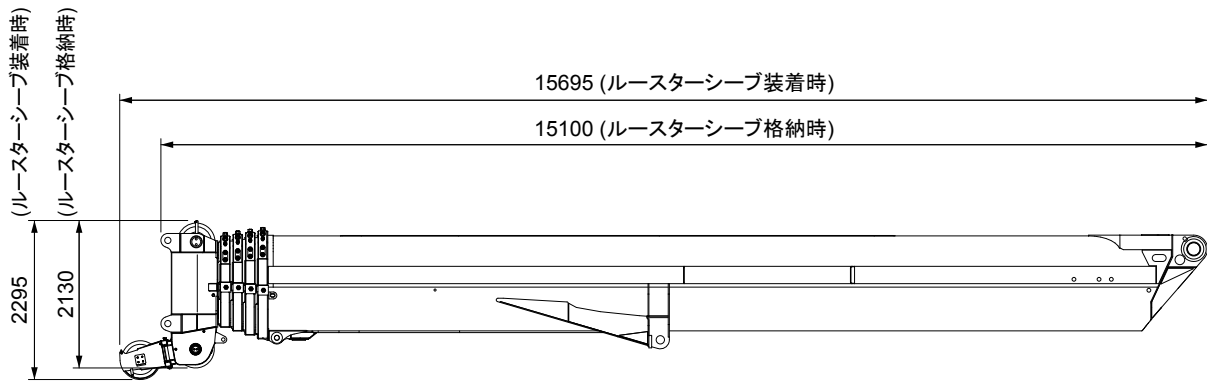
単位(mm)



26ton (最大幅:2990)

●ブーム

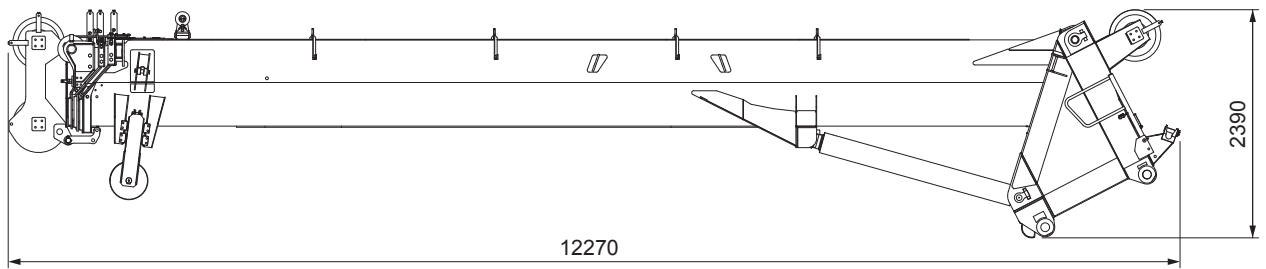
単位(mm)



30.4ton (最大幅:2020)

●スーパーラフingジブ

単位(mm)



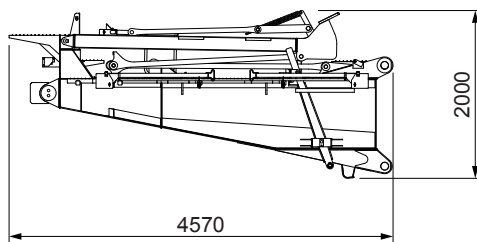
9.8ton (最大幅:1460)

■ 寸法・重量関係

●ヘビーリフトジブ

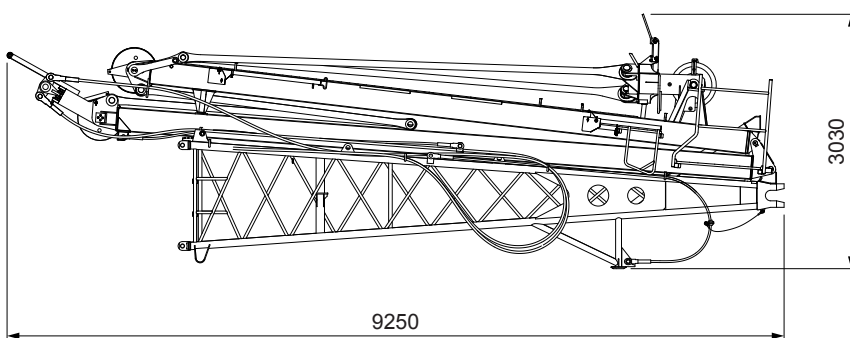
単位(mm)

ベースブラケットAss'y



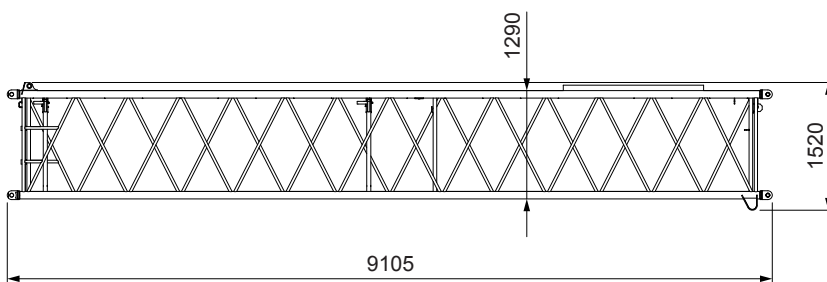
3.0ton (最大幅:2095)

ジブ[1]Ass'y



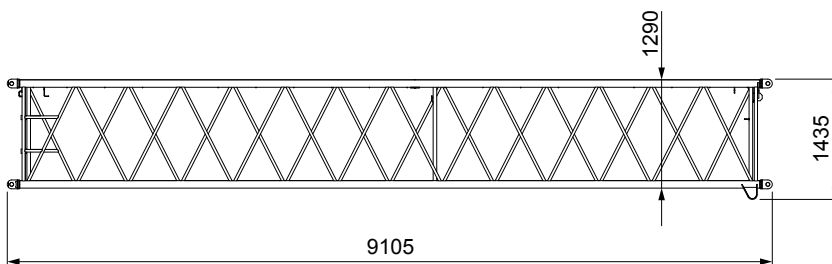
3.8ton (最大幅:2185)

ジブ[2]



0.9ton (最大幅:1580)

ジブ[3]

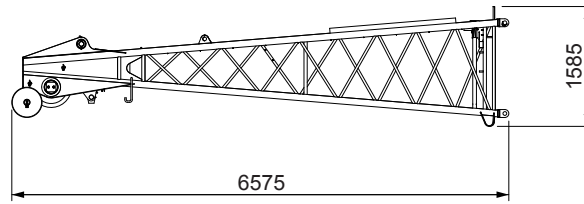


0.9ton (最大幅:1595)

■ 寸法・重量関係

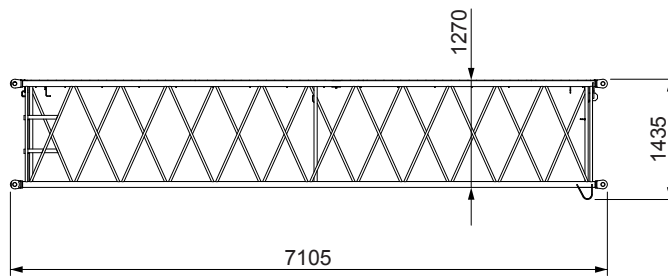
単位(mm)

ジブ[4]



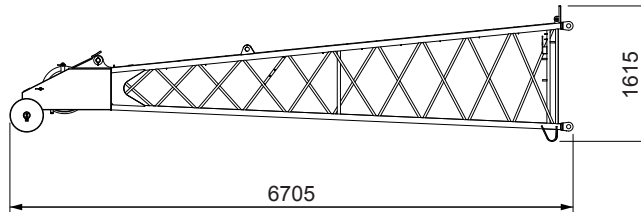
1.1ton (最大幅:1590)

ジブ[5]



0.6ton (最大幅:1590)

ジブ[6]



0.8ton (最大幅:1590)

■カウンターウェイト組合せ

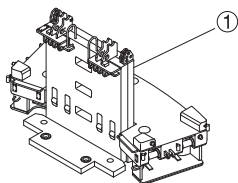
● ウェイトの組合せ (標準組合せ)

| | |
|------|---------------|
| 11t | ① |
| 21t | ①+④ |
| 31t | ①+④×2 |
| 41t | ①+④×3 |
| 51t | ①+④×4 |
| 69t | ①+②+③+④×4+⑤×2 |
| 81t | ①+②+③+④×4+⑤×4 |
| 93t | ①+②+③+④×4+⑤×6 |
| 105t | ①+②+③+④×4+⑤×8 |

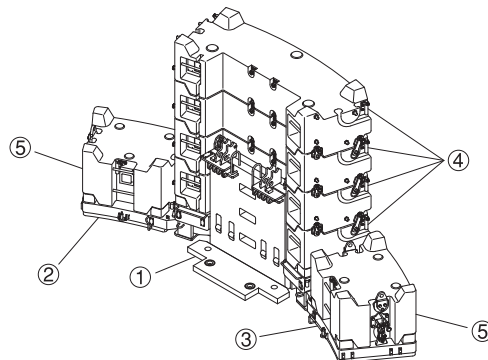
● 各ウェイトの質量

| | |
|---|----------|
| ① | 11t ウェイト |
| ② | 3t ウェイト |
| ③ | 3t ウェイト |
| ④ | 10t ウェイト |
| ⑤ | 6t ウェイト |

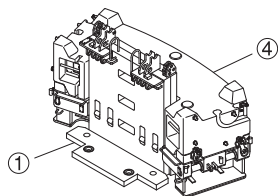
● 11t



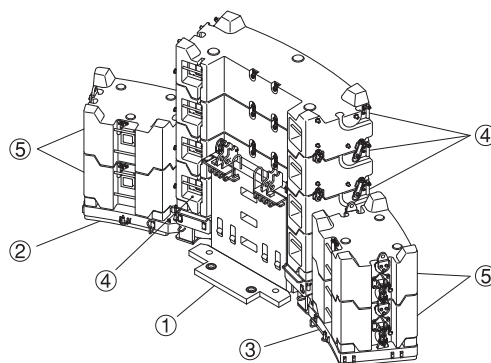
● 69t



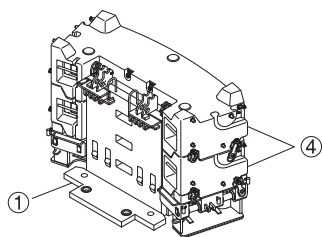
● 21t



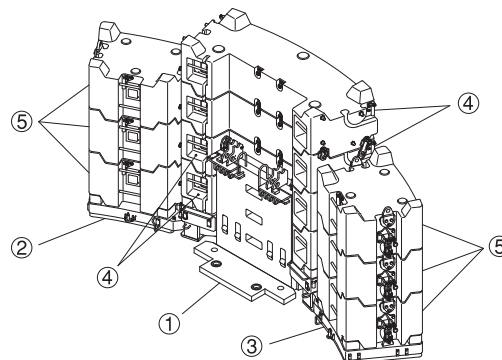
● 81t



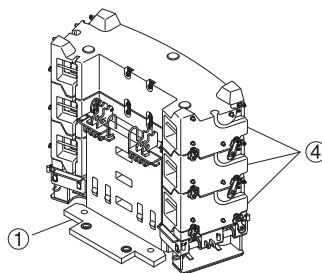
● 31t



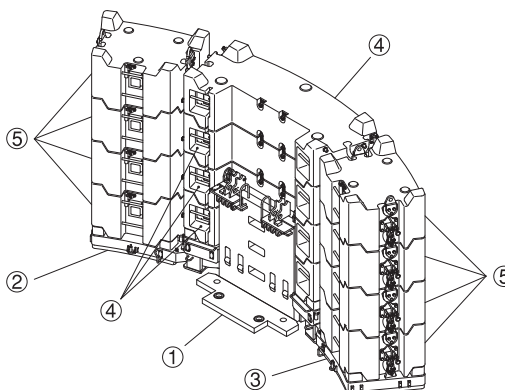
● 93t



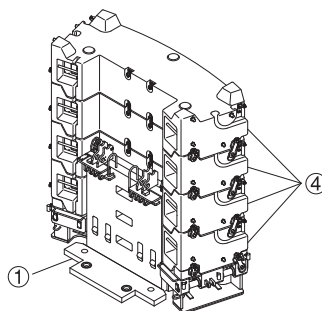
● 41t



● 105t



● 51t



KATO

【 発送品リスト 】

適用号機 : 0051 ~

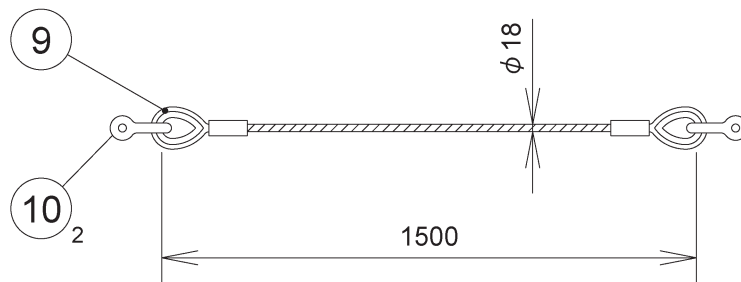
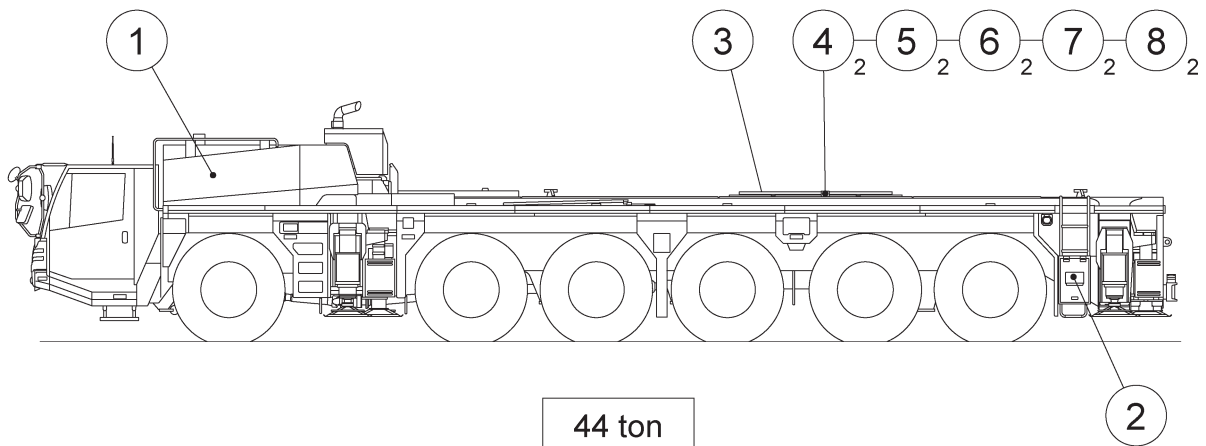
オルター[®]

KA-3000R

目 次

| | |
|---------------|----|
| 1. キャリヤ | 21 |
| 2. 旋回体 | 22 |
| 3. カウンターウエイト | 24 |
| 4. ブーム | 27 |
| 5. ブーム重荷重吊上装置 | 29 |
| 6. SLジブ | 30 |
| 7. ヘビーリフトジブ | 31 |
| 8. フック | 37 |
| 9. 過巻検出装置 | 38 |
| 10. 工具一覧 | 40 |

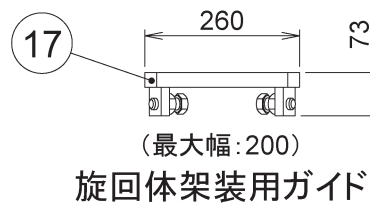
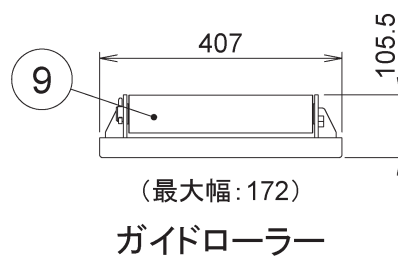
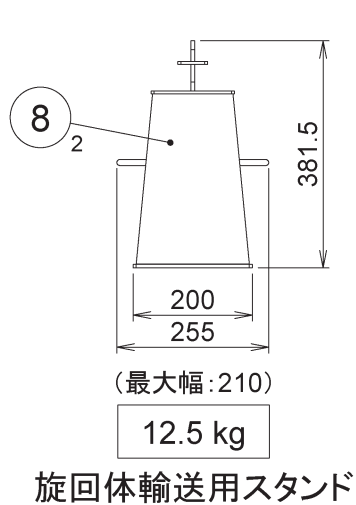
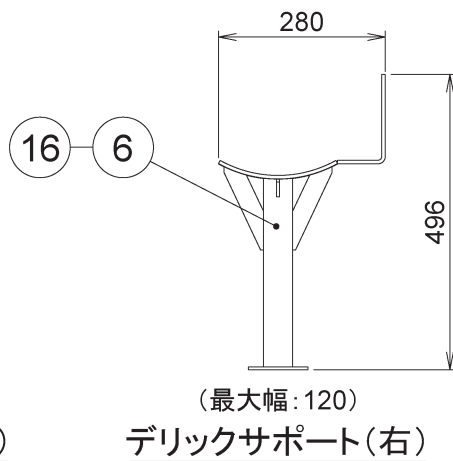
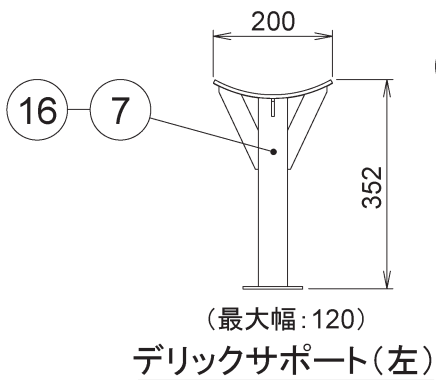
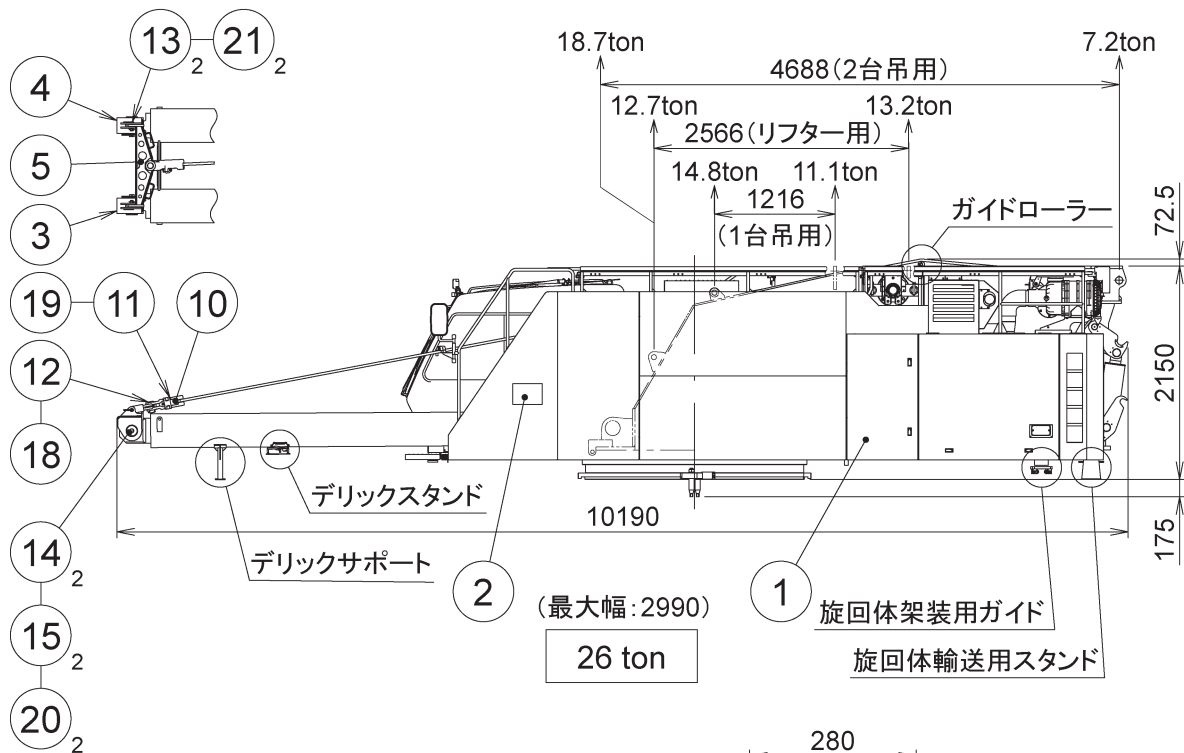
1. キャリヤ (951Q-0002-0J)

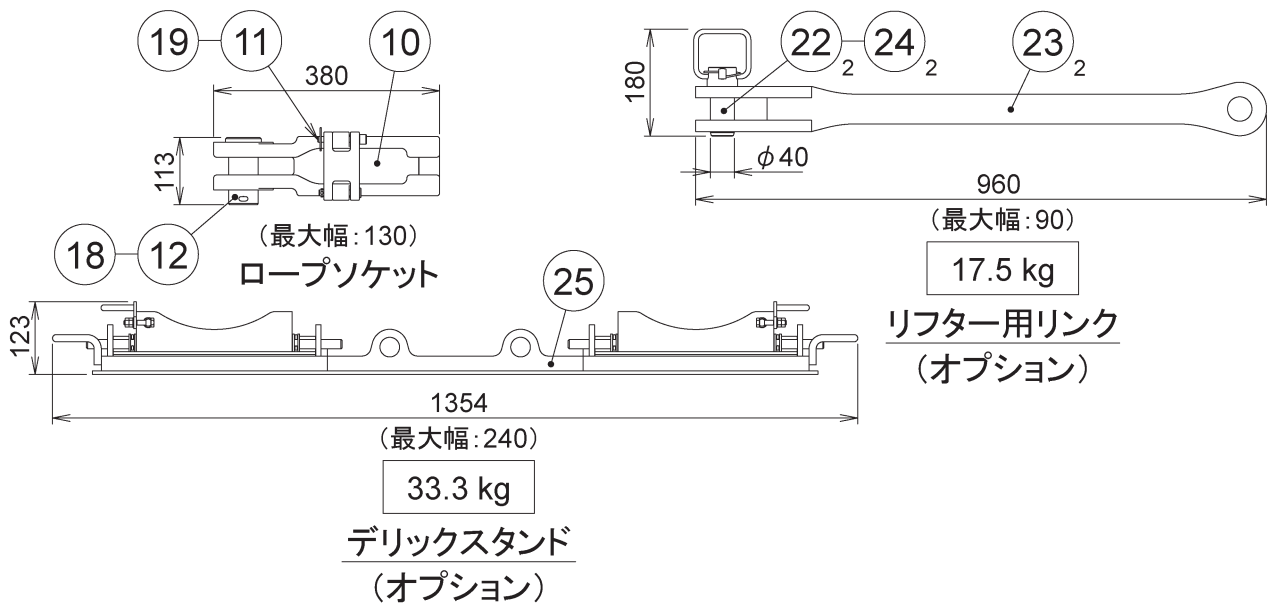



構内走行時フック固定用ロープ(オプション)

| No. | 名 称 | 個数 | 備 考(部品番号) |
|-----|---------------------------------|----|------------------------|
| 1 | キャリヤ | 1 | |
| 2 | 工具箱 | 1 | |
| 3 | カバー | 1 | (741-20210000) |
| 4 | リング | 2 | (821-20221000) |
| 5 | ボルト | 2 | M33 (821-20222000) |
| 6 | ボルト | 2 | M10 (001-10310045) |
| 7 | スプリングワッシャ | 2 | M10用 (001-12110002) |
| 8 | ナット | 2 | M10用 (001-13210000) |
| 9 | ワイヤロープ($\phi 18 \times 1500$) | 1 | (オプション) (741-84401000) |
| 10 | シャックル(2.5ton用) | 2 | (オプション) (001-50720000) |

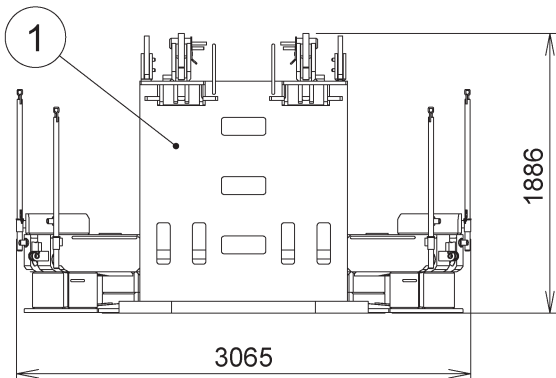
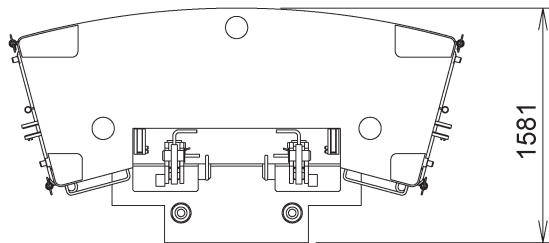
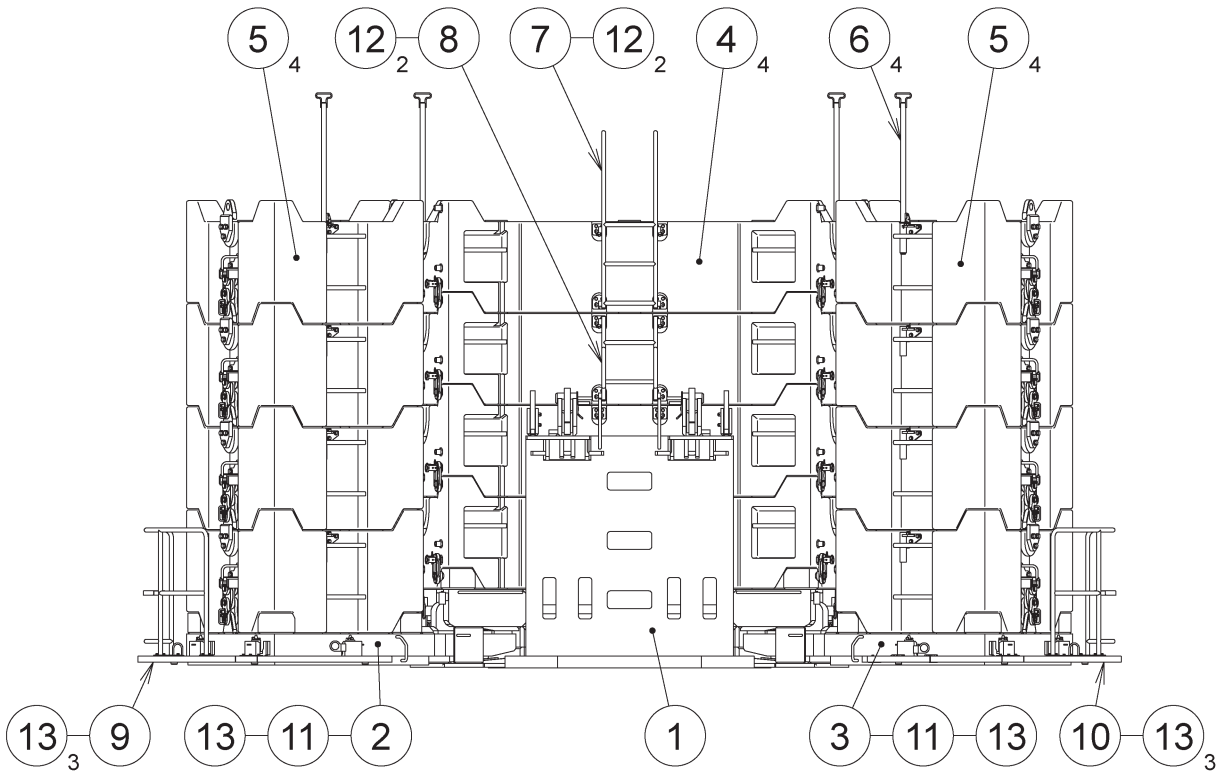
2. 旋回体 (951Q-0003-0J)



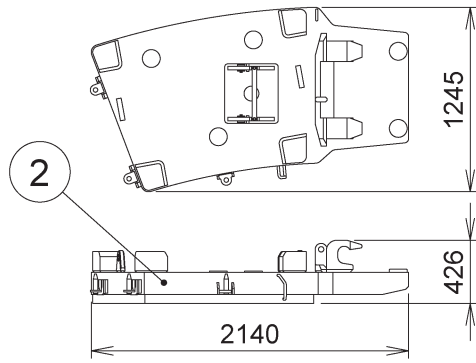


| No. | 名 称 | 個数 | 備 考(部品番号) |
|-----|---------------|------|-----------------------------------------------------------------------------------------------------|
| 1 | 回転体 | 1 | |
| 2 | 銘板 | 1set | |
| 3 | 格納用ブラケット(左) | 1 | (741-44101002) |
| 4 | 格納用ブラケット(右) | 1 | (741-44102002) |
| 5 | 格納用ハンガー | 1 | (741-44103010) |
| 6 | デリックサポート(右) | 1 | (741-44104000) |
| 7 | デリックサポート(左) | 1 | (741-44105000) |
| 8 | スタンド | 2 | (回転体輸送用) (741-44106001) |
| 9 | ガイドローラーAss'y | 1 | |
| 10 | ロープソケットAss'y | 2 | |
| 11 | ピン | 2 |  (741-84109000) |
| 12 | ピン | 2 |  (752-84108003) |
| 13 | ピン | 2 |  (872-44047001) |
| 14 | ピン | 2 |  (951-44003010) |
| 15 | ピン | 2 |  (951-44057000) |
| 16 | ラバー | 2 | (951-44053000) |
| 17 | ガイドAss'y | 1 | (回転体架装用) |
| 18 | ピン・スプリット | 2 |  (001-20208080) |
| 19 | ピン・スナップ | 2 |  (001-20410000) |
| 20 | ピン・クイック | 2 |  (001-20525000) |
| 21 | ピン・クイック | 2 |  (001-20540000) |
| 22 | ピン・クイック | 2 | (オプション) (001-20550000) |
| 23 | リフター用リンク | 2 | (オプション) (741-43801000) |
| 24 | ピン | 2 | (オプション) (951-44508001) |
| 25 | デリックスタンドAss'y | 1 | (オプション) |

3. カウンターウエイト (951Q-0004-0J)

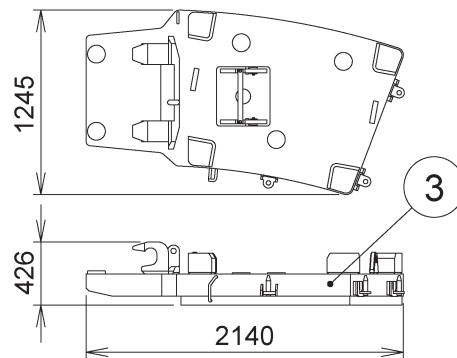


11 ton
ベースウエイト



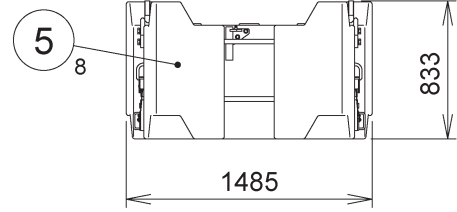
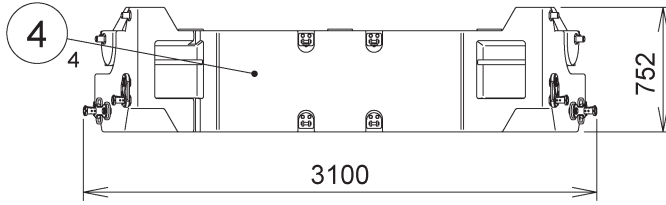
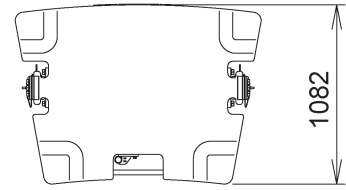
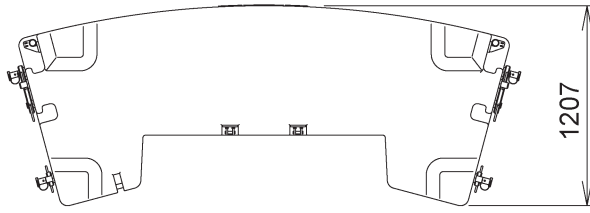
3 ton

サイドベースウエイト(右)



3 ton

サイドベースウエイト(左)

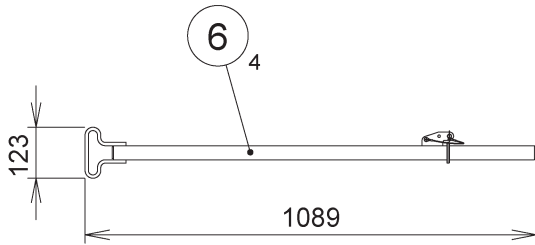


10 ton

6 ton

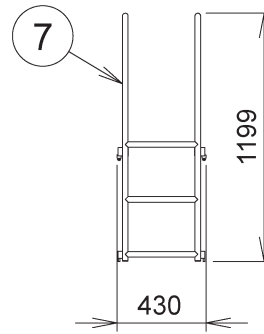
センターウエイト

サイドウエイト



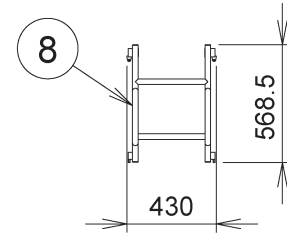
(最大幅: 50)

ステーション



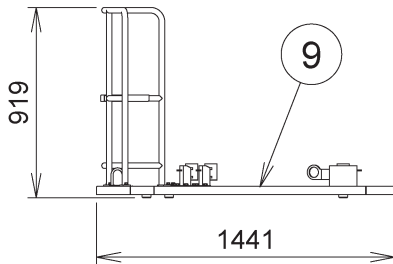
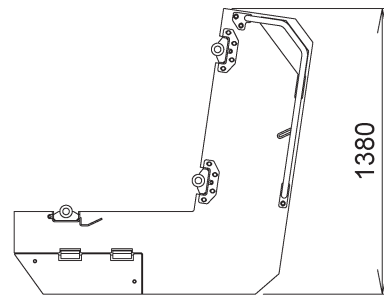
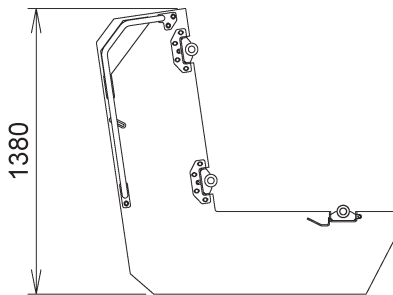
(最大幅: 278)

ラダー



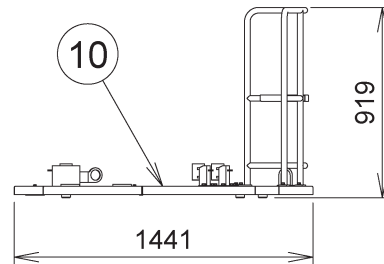
(最大幅: 263)

ラダー



64 kg

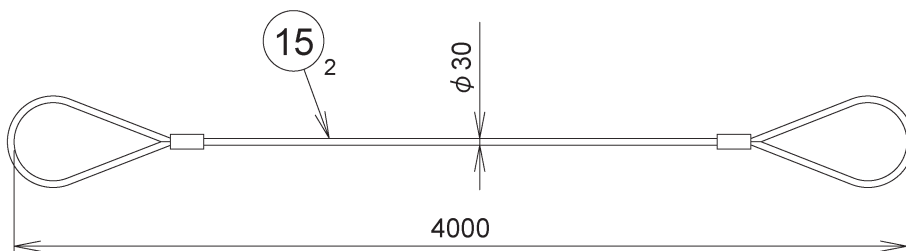
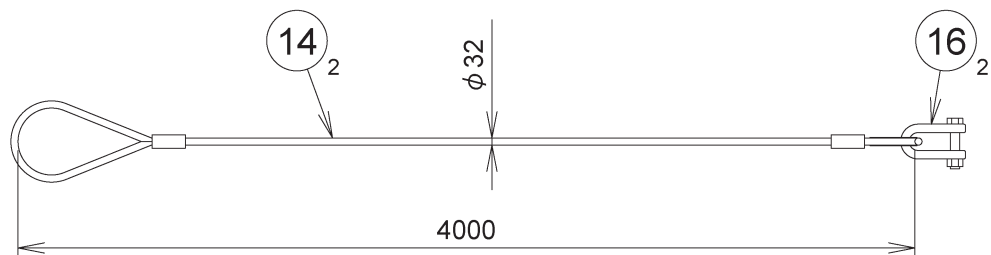
サイドステップ(右)



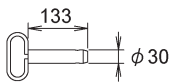


70 kg

サイドステップ(左)

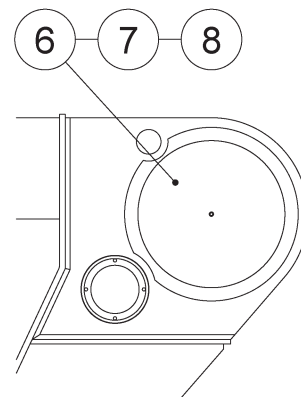
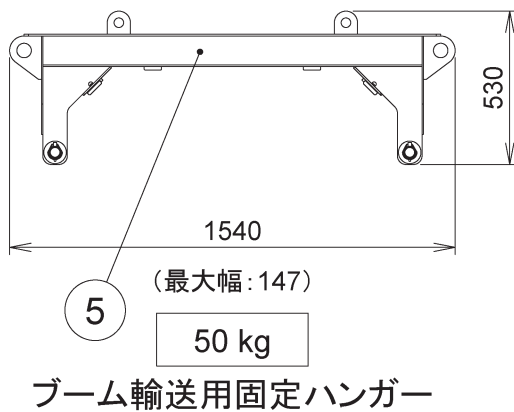
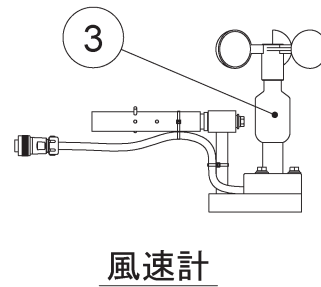
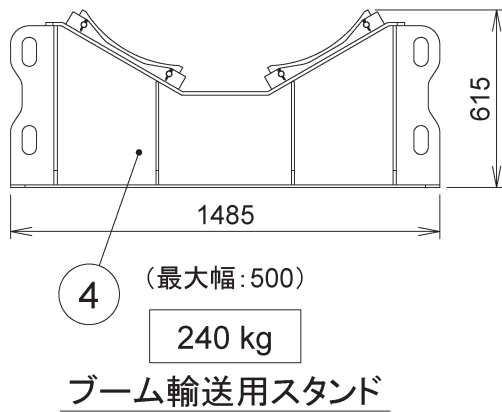
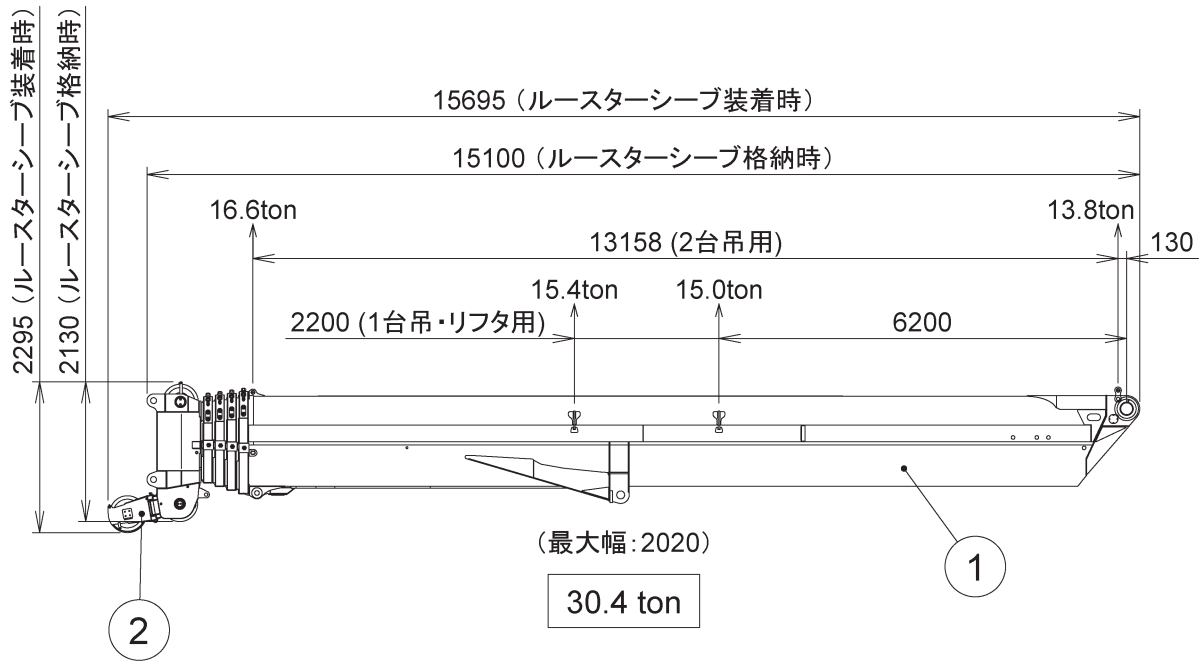
1702061-005-0J



カウンターウエイト用吊りロープ

| No. | 名 称 | 個数 | 備 考(部品番号) |
|-----|-----------------|----|----------------------------------------------------------------------------------------------------|
| 1 | ベースウエイト | 1 | 11ton |
| 2 | サイドベースウエイト(右) | 1 | 3ton |
| 3 | サイドベースウエイト(左) | 1 | 3ton |
| 4 | センターウエイト | 4 | 10ton |
| 5 | サイドウエイト | 8 | 6ton |
| 6 | スタンションAss'y | 4 | |
| 7 | ラダー | 1 | (741-35181002) |
| 8 | ラダー | 1 | (741-35182001) |
| 9 | サイドステップ(右)Ass'y | 1 | |
| 10 | サイドステップ(左)Ass'y | 1 | |
| 11 | ピン | 2 |  (741-35113000) |
| 12 | ピン・クイック | 4 |  (001-20525000) |
| 13 | ピン・クイック | 8 |  (001-20540000) |
| 14 | ワイヤーロープ | 2 | $\phi 32 \times 4000$ (641-35151001) |
| 15 | ワイヤーロープ | 2 | $\phi 30 \times 4000$ (741-35186000) |
| 16 | シャックル | 2 | 16ton用 (641-35152000) |

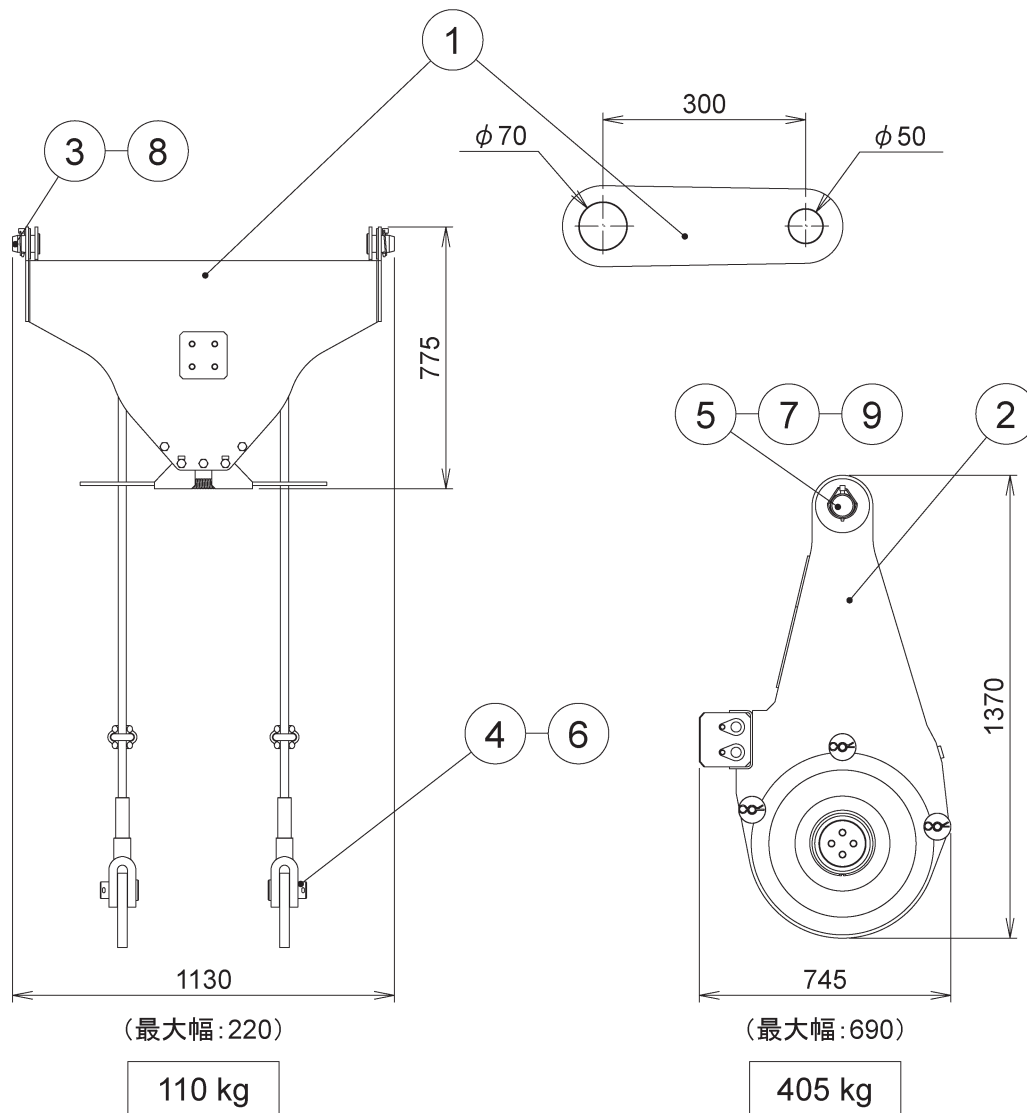
4. ブーム (951Q-0005-0J)



| No. | 名 称 | 個数 | 備 考(部品番号) |
|-----|---------------|----|----------------|
| 1 | ブームAss'y | 1 | |
| 2 | ルースターシーブAss'y | 1 | |
| 3 | 風速計Ass'y | 1 | (ブーム・ジブ共通使用) |
| 4 | スタンド | 2 | (ブーム輸送用) |
| 5 | ハンガーAss'y | 1 | (ブーム輸送用) |
| 6 | カバー | 2 | (741-49903000) |
| 7 | カバー | 2 | (741-49904000) |
| 8 | ウイングナット | 2 | (001-13408000) |

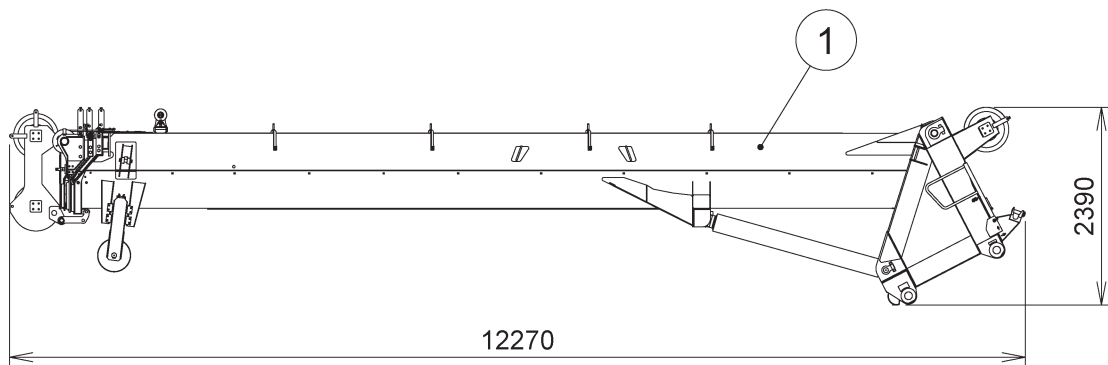
I702061-008-0J

5. ブーム重荷重吊上装置 (951Q-0006-0J)



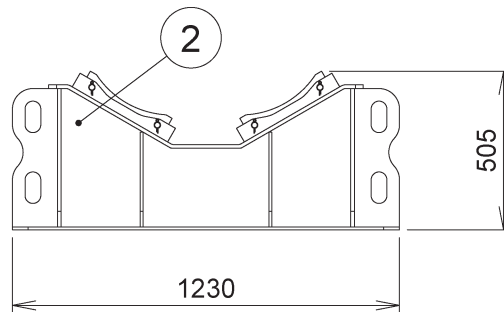
| No. | 名称 | 個数 | 備考(部品番号) |
|-----|---------------|----|----------------|
| 1 | サブトップシーブAss'y | 1 | |
| 2 | シーブブロックAss'y | 1 | |
| 3 | ピン | 2 | |
| 4 | ピン | 2 | |
| 5 | ピン | 1 | (951-48404000) |
| 6 | スプリットピン | 2 | (001-20208080) |
| 7 | スプリットピン | 1 | (001-20210100) |
| 8 | クイックピン | 2 | (001-20550000) |
| 9 | クイックピン | 1 | (001-20570000) |

6. SLジブ (951Q-0007-0J)



(最大幅:1460)

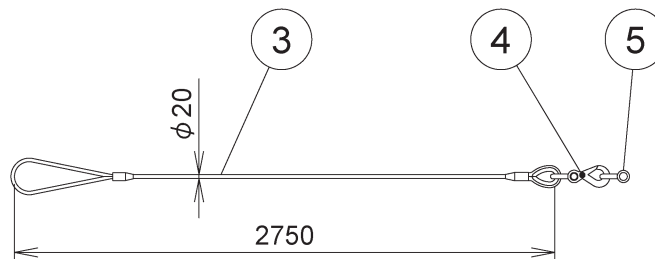
9.8 ton



(最大幅:400)

180 kg

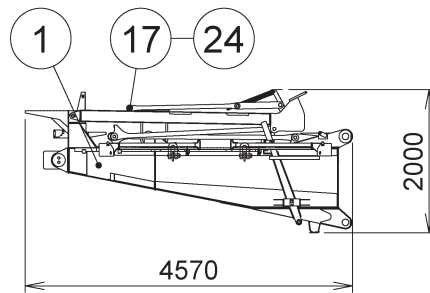
スーパーラフィングジブ輸送用スタンド



| No. | 名 称 | 個数 | 備 考(部品番号) |
|-----|-------------------|----|----------------|
| 1 | スーパーラフィングジブ Ass'y | 1 | |
| 2 | スタンド | 1 | |
| 3 | ワイヤロープ | 4 | (741-47773000) |
| 4 | フック | 4 | (741-47774000) |
| 5 | シャックル | 8 | (201-84103000) |

7. ヘビーリフトジブ (951Q-0008-0J)

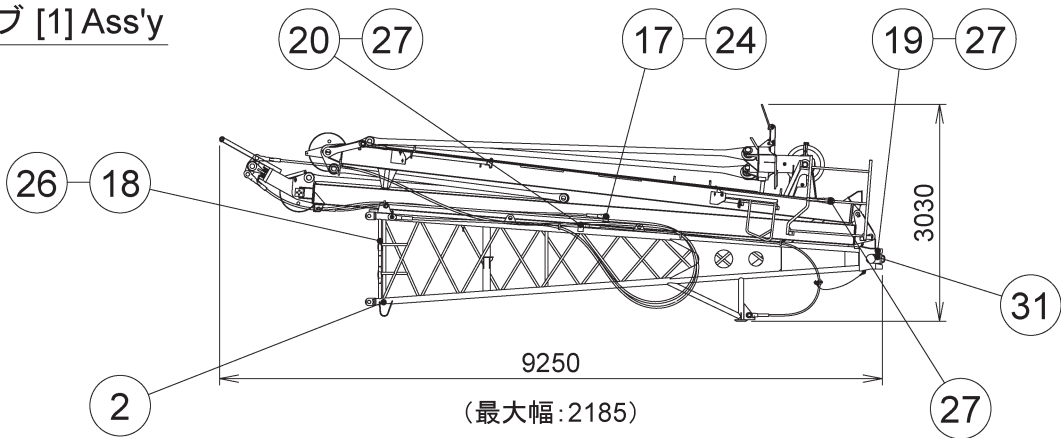
ベースブラケットAss'y



(最大幅: 2095)

3.0 ton

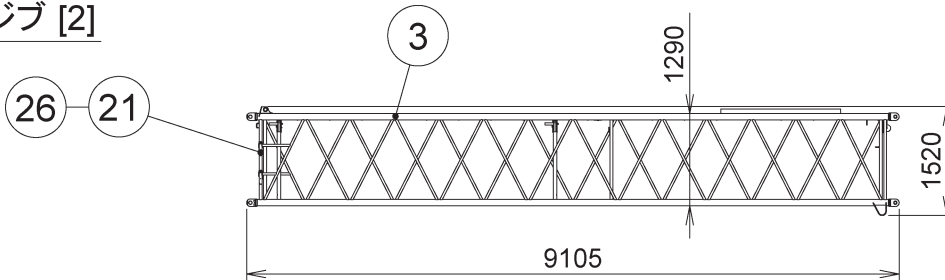
ジブ [1] Ass'y



(最大幅: 2185)

3.8 ton

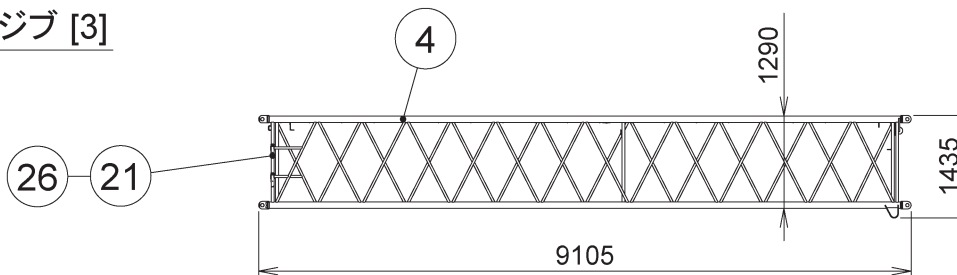
ジブ [2]



(最大幅: 1580)

0.9 ton

ジブ [3]

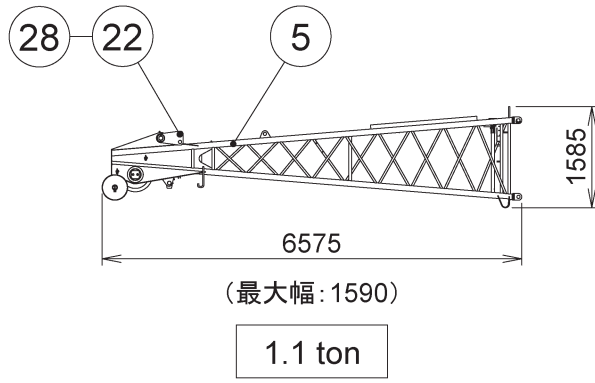


(最大幅: 1595)

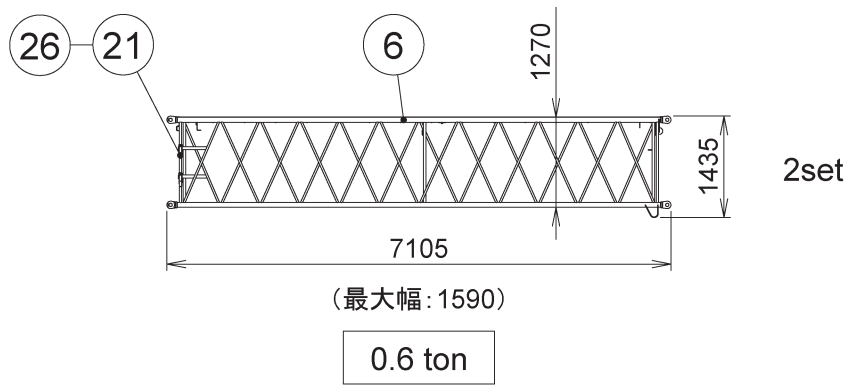
0.9 ton

2set

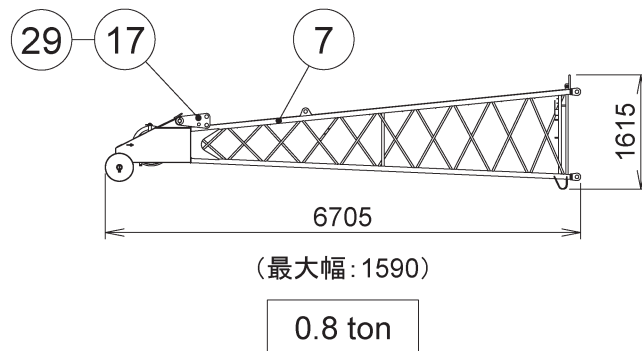
ジブ [4]



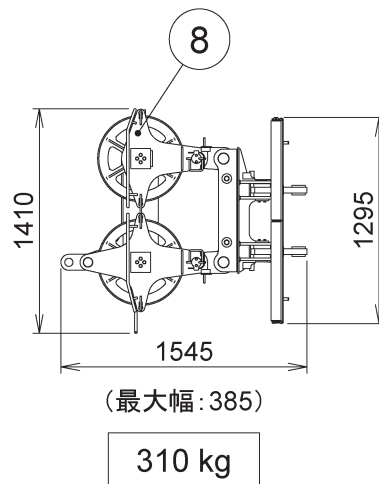
ジブ [5]



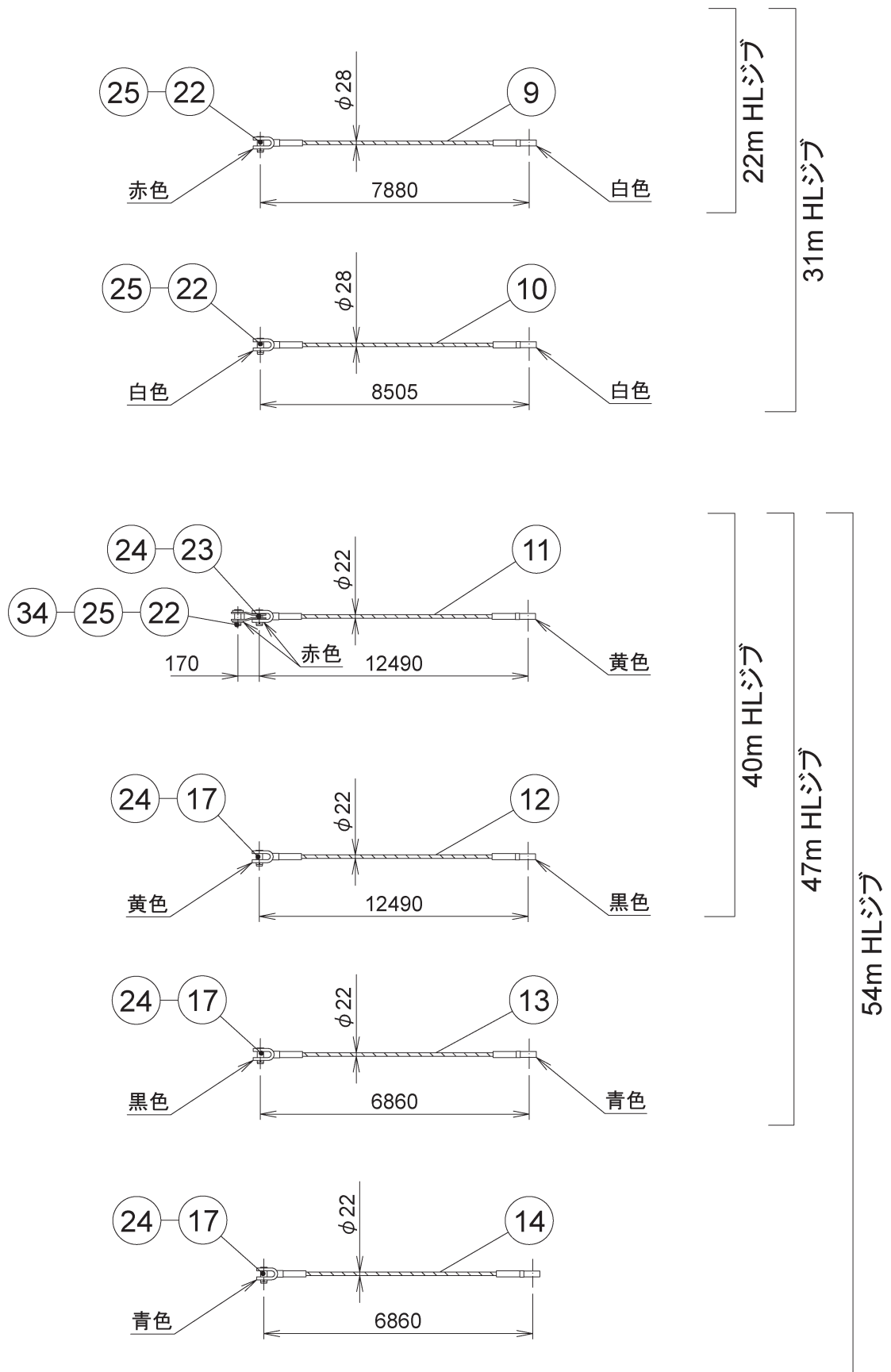
ジブ [6]



2枚シーブケース

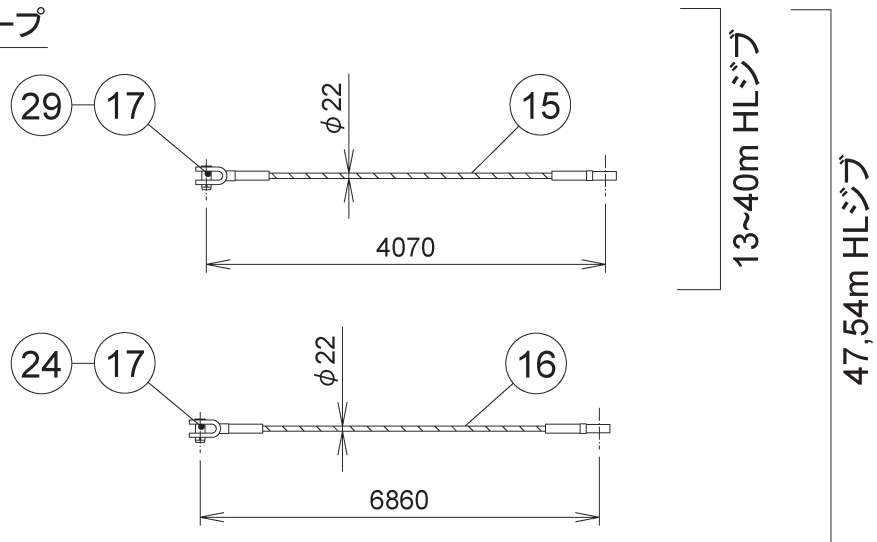


フロントペンダントロープ

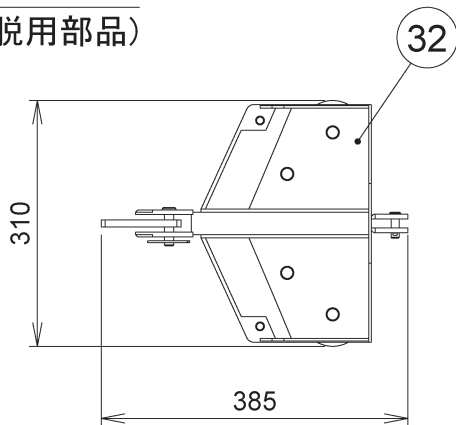


1702061-013-0J

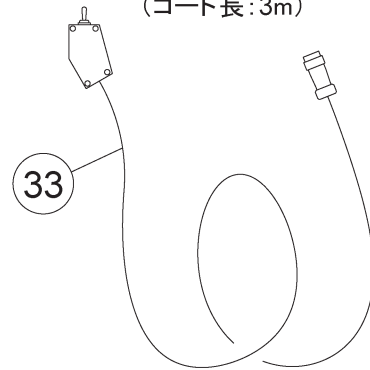
サブペンダントロープ



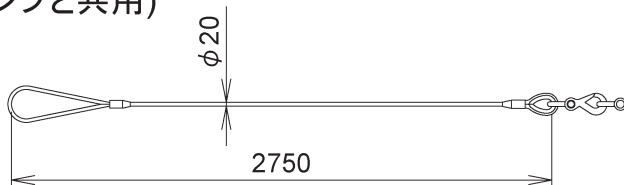
ローラブロック
(ジブ着脱用部品)



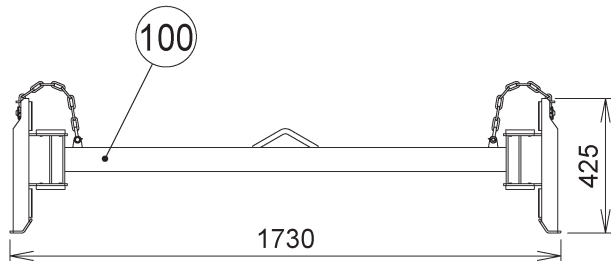
ジブカップラー操作用リモコン
(コード長: 3m)



玉掛けワイヤロープ
(SLジブと共用)



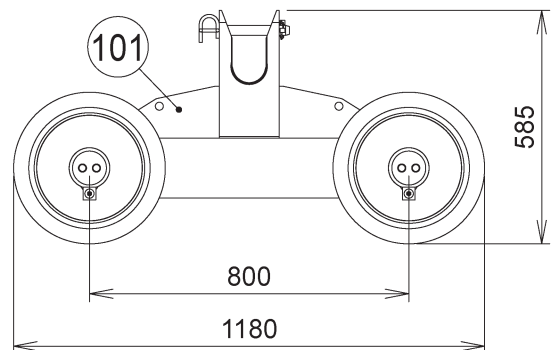
オプション装置



(最大幅: 165)

27 kg

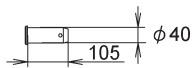
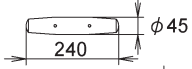
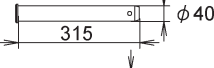
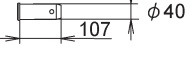
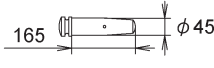
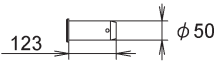
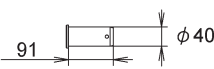
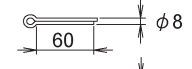

ジブスタンド

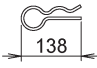





(最大幅: 1255)

380 kg

ローラースタンド

| No. | 名 称 | 個数 | 備 考(部品番号) |
|-----|---------------|----|-----------------------------------------------------------------------------------------------------|
| 1 | ベースブラケットAss'y | 1 | |
| 2 | ジブ [1] Ass'y | 1 | |
| 3 | ジブ [2] | 1 | |
| 4 | ジブ [3] | 2 | |
| 5 | ジブ [4] | 1 | |
| 6 | ジブ [5] | 2 | |
| 7 | ジブ [6] | 1 | |
| 8 | 2枚シーブケース | 1 | |
| 9 | フロントペンダントロープ | 4 | 刻印"BB" (941-42325000) |
| 10 | フロントペンダントロープ | 4 | 刻印"BC" (951-42326000) |
| 11 | フロントペンダントロープ | 4 | 刻印"BD" (951-42327000) |
| 12 | フロントペンダントロープ | 4 | 刻印"BD" (951-42327000) |
| 13 | フロントペンダントロープ | 4 | 刻印"E" (411-42349000) |
| 14 | フロントペンダントロープ | 4 | 刻印"E" (411-42349000) |
| 15 | サブペンダントロープ | 2 | 刻印"BE" (951-42328000) |
| 16 | サブペンダントロープ | 2 | 刻印"E" (411-42349000) |
| 17 | ピン | 24 |  (741-42345000) |
| 18 | ピン | 4 |  (951-42330000) |
| 19 | ピン | 2 |  (411-42342000) |
| 20 | ピン | 2 |  (872-42116000) |
| 21 | ピン | 20 |  (951-42331000) |
| 22 | ピン | 16 |  (741-42344000) |
| 23 | ピン | 4 |  (872-42405000) |
| 24 | スプリットピン | 22 |  (001-20208060) |
| 25 | スプリットピン | 12 |  (001-20208080) |

| No. | 名 称 | 個数 | 備 考(部品番号) |
|-----|---------------|----|--------------------------------------------------------------------------------------------------|
| 26 | スナップピン | 28 |  (132-47313000) |
| 27 | クイックピン | 6 |  (001-20540000) |
| 28 | クイックピン | 4 |  (641-41300A00) |
| 29 | クイックピン | 6 |  (641-42500B00) |
| 31 | ブロック | 2 | (741-42338000) |
| 32 | ローラーブロックAss'y | 1 | |
| 33 | リモコン | 1 | ジブカップラー操作用 |
| 34 | リンク | 4 | |
| 100 | ジブスタンド | 10 | |
| 101 | ローラースタンド | 1 | |

各ジブ長さ時のピン類使用個数一覧

| | 名 称 | ジブ 長 さ | | | | | |
|----|---------|--------|-----|-----|-----|-----|-----|
| | | 13m | 22m | 31m | 40m | 47m | 54m |
| 17 | ピン | - | - | - | 8 | 12 | 16 |
| 18 | ピン | 2 | 4 | 4 | 4 | 4 | 4 |
| 21 | ピン | 2 | 4 | 8 | 12 | 16 | 20 |
| 22 | ピン | 4 | 8 | 12 | 4 | 4 | 4 |
| 23 | ピン | - | - | - | 4 | 4 | 4 |
| 24 | スプリットピン | - | - | - | 8 | 12 | 16 |
| 25 | スプリットピン | - | 4 | 8 | 4 | 4 | 4 |
| 26 | スナップピン | 6 | 12 | 16 | 20 | 24 | 28 |
| 28 | クイックピン | 4 | 4 | 4 | - | - | - |
| 29 | クイックピン | - | - | - | 4 | 4 | 4 |

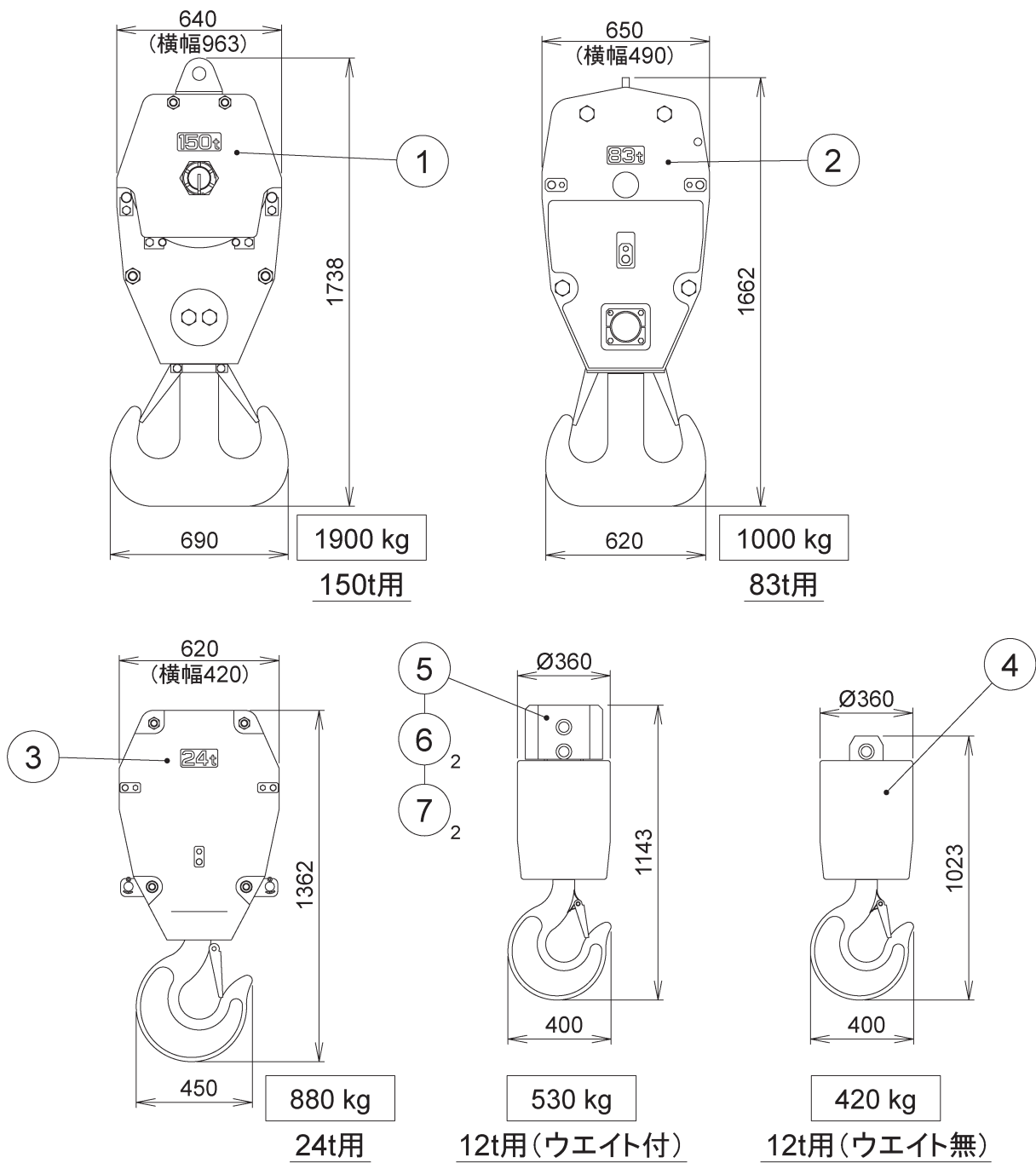
注1. 18、21:ピン、26:スナップピンはジブ接続に使用する個数を示す。



(ジブカップラーを使用しない接続)

2. 17、22、23:ピン、24、25:スプリットピン、28、29クイックピンはフロント
ペンダントロープに使用する個数を示す。

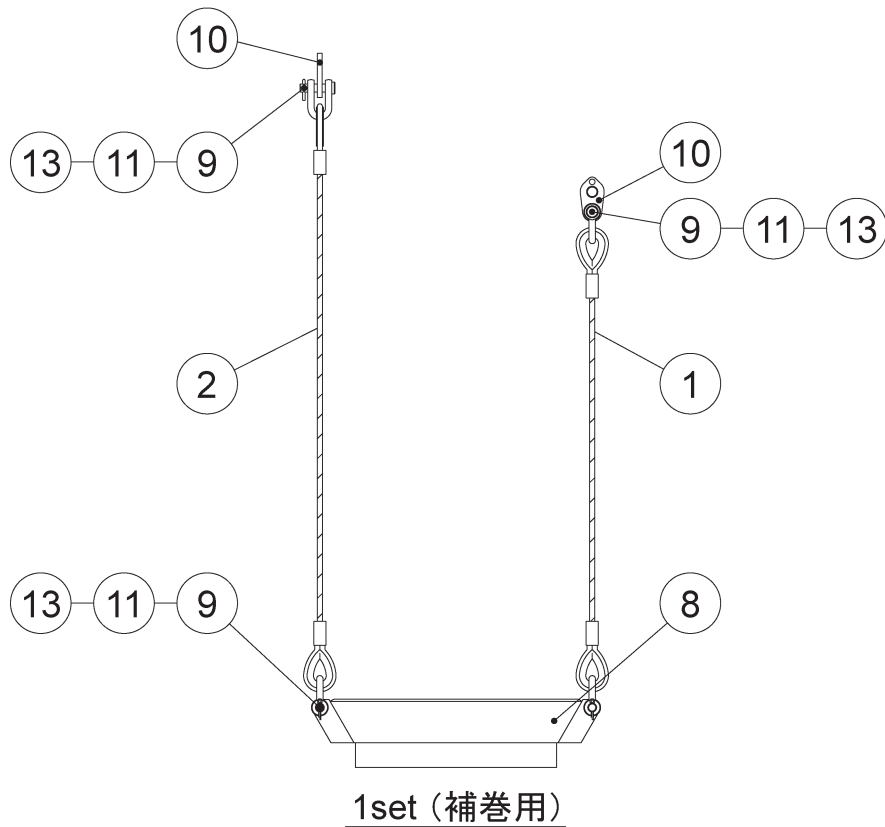
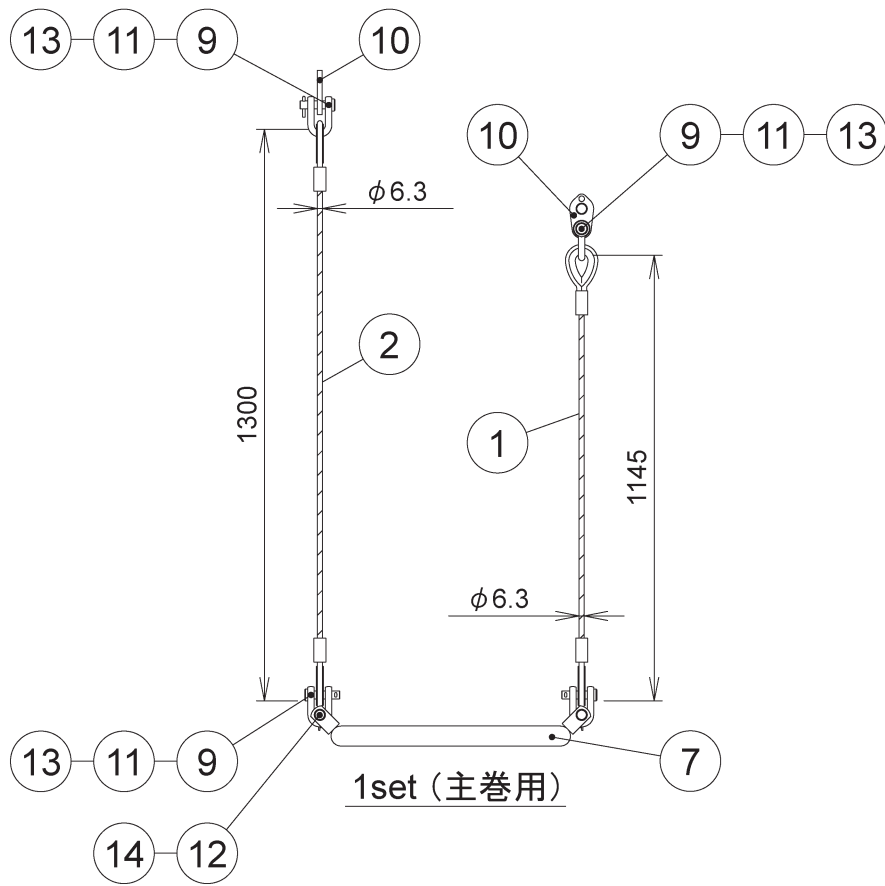
I702061-016-0J

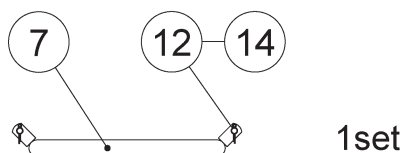
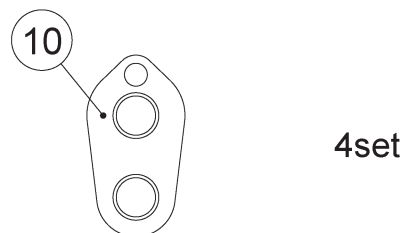
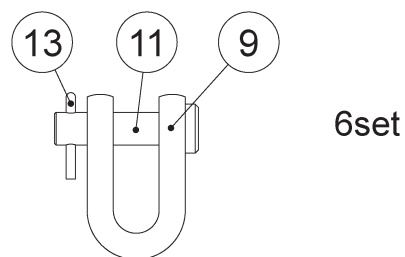
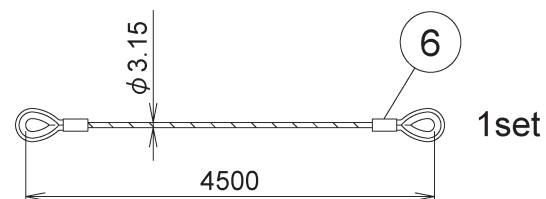
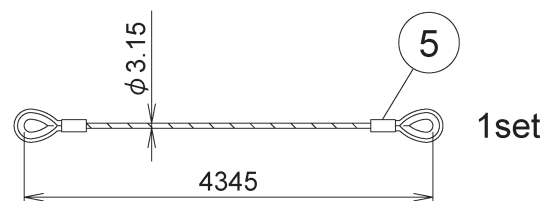
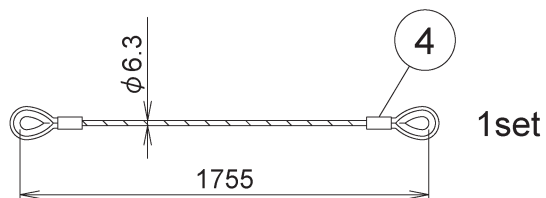
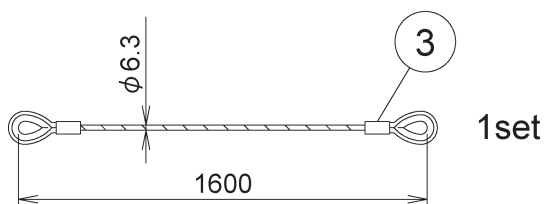
8. フック (951Q-0009-0J)



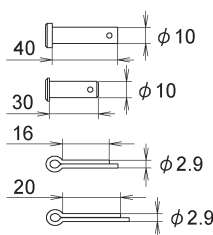
| No. | 名 称 | 個数 | 備 考(部品番号) |
|-----|----------|----|---------------------------------------------------------------------------------------------------------------|
| 1 | フックAss'y | 2 | 150t用 |
| 2 | フックAss'y | 1 | 83t用 |
| 3 | フックAss'y | 1 | 24t用 |
| 4 | フックAss'y | 1 | 12t用 |
| 5 | ウエイトフック | 1 | |
| 6 | ピン | 2 |  $\phi 50$ (872-83106002) |
| 7 | スプリットピン | 2 |  $\phi 8$ (001-20208080) |

9. 過巻検出装置 (951Q-0010-0J)

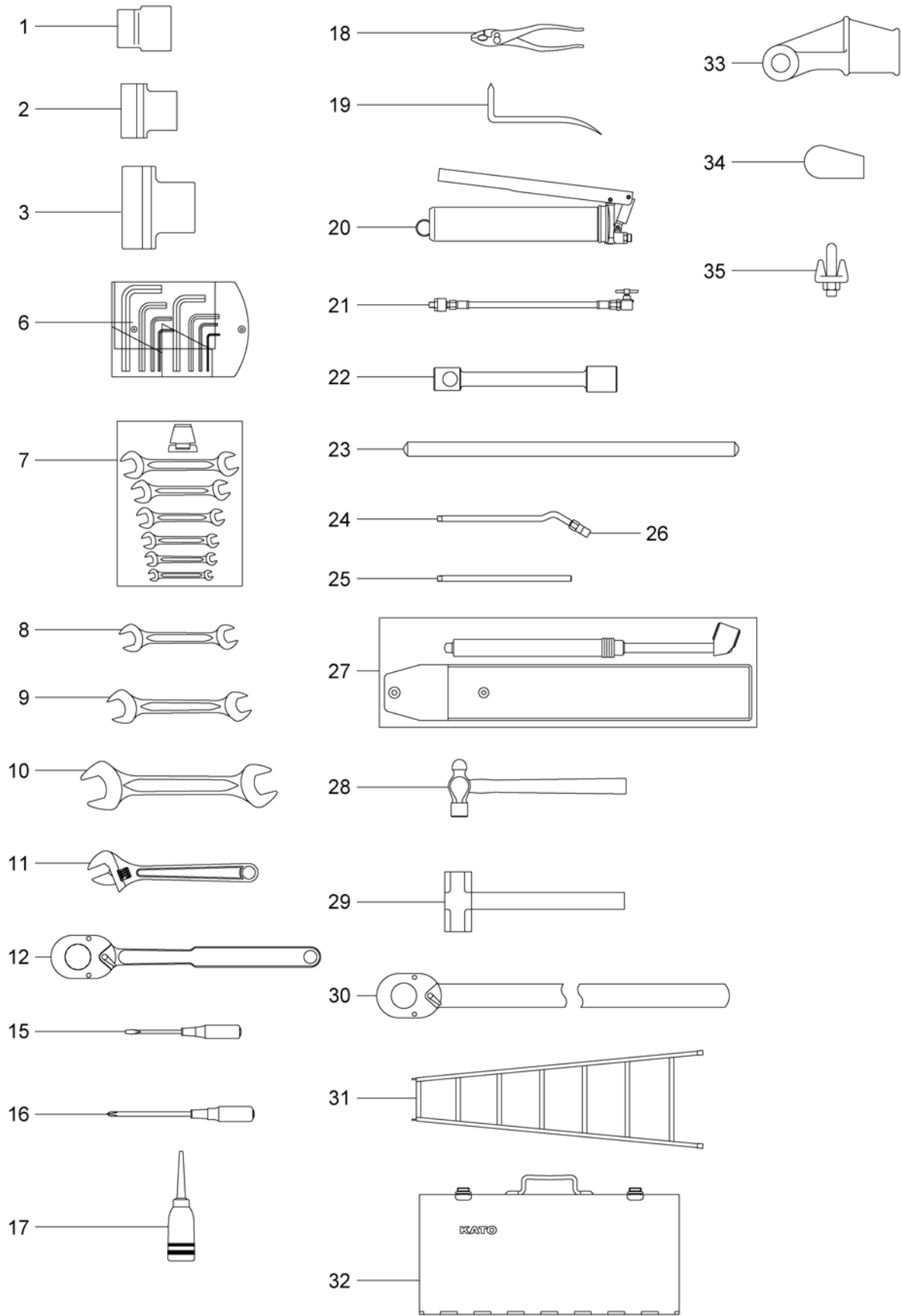




| No. | 名 称 | 個数 | 備 考(部品番号) |
|-----|---------|----|----------------|
| 1 | ワイヤロープ | 2 | (741-82203000) |
| 2 | ワイヤロープ | 2 | (962-82201000) |
| 3 | ワイヤロープ | 1 | (203-82201000) |
| 4 | ワイヤロープ | 1 | (203-82202000) |
| 5 | ワイヤロープ | 1 | (741-82201000) |
| 6 | ワイヤロープ | 1 | (741-82202000) |
| 7 | ウェイト | 2 | (832-82201000) |
| 8 | ウェイト | 1 | (832-82301000) |
| 9 | シャックル | 14 | (102-82202000) |
| 10 | リンク | 8 | (881-82304000) |
| 11 | ピン | 14 | (102-82207000) |
| 12 | ピン | 4 | (001-20110030) |
| 13 | スプリットピン | 14 | (001-20203016) |
| 14 | スプリットピン | 4 | (001-20203020) |






10. 工具一覽 (641Q-0007-0J)



| No. | 名 称 | 個数 | 備 考(部品番号) |
|-----|---------------|----|------------|
| 1 | ソケット | 1 | 17×3/4 |
| 2 | ソケット | 1 | 30×3/4 |
| 3 | ソケット | 1 | 50×3/4 |
| 6 | ヘキサゴンキーセット | 1 | |
| 7 | スパナセット | 1 | |
| 8 | スパナ・オープンエンド | 1 | 27×30 |
| 9 | スパナ・オープンエンド | 1 | 36×41 |
| 10 | スパナ・オープンエンド | 1 | 46×50 |
| 11 | スパナ・アジャスタブル | 1 | 375 |
| 12 | ラチェット・レンチ | 1 | 3/4 |
| 15 | ドライバー・スクリュ(ー) | 1 | 100 |
| 16 | ドライバー・スクリュ(+) | 1 | 150 |
| 17 | フィーダ・オイル | 1 | |
| 18 | プライヤ | 1 | 200 |
| 19 | プラー・スプリットピン | 1 | ワリピンヌキ |
| 20 | ガン・グリース | 1 | |
| 21 | ホース・ノズル | 1 | |
| 22 | ソケット・ホイールナット | 1 | 32 |
| 23 | ハンドル | 1 | |
| 24 | パイプ | 1 | |
| 25 | パイプ | 1 | |
| 26 | ノズル | 1 | |
| 27 | ゲージ・タイヤ | 1 | |
| 28 | ハンマ | 1 | 1ポンド |
| 29 | ハンマ | 1 | 4ポンド |
| 30 | トルクレンチ | 1 | (バヨネット締結用) |
| 31 | 脚立 | 1 | |
| 32 | ボックス・ツール | 1 | |
| 33 | ロープソケット | 2 | |
| 34 | ロープウェッジ | 2 | |
| 35 | ワイヤクリップ | 2 | |

MEMO

目 次

| | |
|------------------------------------------------------------------------------------------------------------|-----|
| 定格総荷重表注意事項 | 45 |
|  メインブーム定格総荷重表 | 49 |
|  スーパーラフティングジブ定格総荷重表 | 93 |
|  ヘビーリフトジブ定格総荷重表 | 141 |

定格総荷重表 注意事項

定格総荷重表注意事項

1. 定格総荷重表は水平堅土上において機体を水平に設置した状態での保証できる最大荷重を示しており、フックその他つり具等の質量を含んだ値です。なお、太枠の内側は機械の強度によって定められ、下側は機械の安定度によって定められています。
2. 定格総荷重は、アウトリガー・サイドサポート・ブームロックを使用した状態で、アウトリガーの張出幅とカウンターウエイトの装備状態により、下表のように区分されます。
3. 各ブーム条件において吊方向が前方・後方時は、側方性能がある場合アウトリガ張出幅最大の状態と同じ性能になります。

ブーム<重荷重> 【全周・後方】

| | | |
|-----|-----------|------|
| 吊方向 | カウンターウエイト | A |
| | アウトリガー張出幅 | 105t |
| 全周* | 8.4m | AA |

*最大荷重は後方のみ

ブーム<通常伸縮>

| | | | | | | | | | | | |
|-----|-----------|------|-----|-----|-----|-----|-----|-----|-----|-----|----|
| 吊方向 | カウンターウエイト | A | B | C | D | E | F | G | H | J | K |
| | アウトリガー張出幅 | 105t | 93t | 81t | 69t | 51t | 41t | 31t | 21t | 11t | 0t |
| 側方 | 9.4m | A1 | B1 | C1 | D1 | E1 | F1 | G1 | H1 | J1 | K1 |
| | 8.4m | A2 | B2 | C2 | D2 | E2 | F2 | G2 | H2 | J2 | K2 |
| | 7.4m | / | / | / | D3 | E3 | F3 | G3 | H3 | J3 | K3 |
| | 6.4m | / | / | / | / | / | F4 | G4 | H4 | J4 | K4 |
| | 5.4m | / | / | / | / | / | / | / | H5 | J5 | K5 |

ブーム<特殊伸縮>

| | | | | | | | | | | | |
|-----|-----------|------|-----|-----|-----|-----|-----|-----|-----|-----|-----|
| 吊方向 | カウンターウエイト | A | B | C | D | E | F | G | H | J | K |
| | アウトリガー張出幅 | 105t | 93t | 81t | 69t | 51t | 41t | 31t | 21t | 11t | 0t |
| 側方 | 9.4m | TA1 | TB1 | TC1 | TD1 | TE1 | TF1 | TG1 | TH1 | TJ1 | TK1 |
| | 8.4m | TA2 | TB2 | TC2 | TD2 | TE2 | TF2 | TG2 | TH2 | TJ2 | TK2 |
| | 7.4m | / | / | / | TD3 | TE3 | TF3 | TG3 | TH3 | TJ3 | TK3 |
| | 6.4m | / | / | / | / | / | TF4 | TG4 | TH4 | TJ4 | TK4 |
| | 5.4m | / | / | / | / | / | / | / | TH5 | TJ5 | TK5 |

特殊伸縮：2段ブームを伸ばさずに、3、4、5段ブームを等長で伸縮させる伸縮方式です。

SLジブ

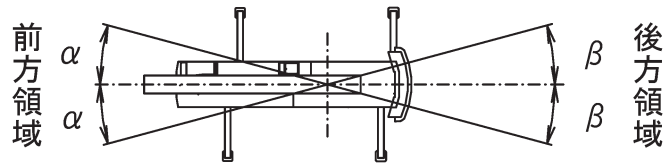
| | | | | | | | | | | | |
|-----|-----------|------|-----|-----|-----|-----|-----|-----|-----|-----|----|
| 吊方向 | カウンターウエイト | A | B | C | D | E | F | G | H | J | K |
| | アウトリガー張出幅 | 105t | 93t | 81t | 69t | 51t | 41t | 31t | 21t | 11t | 0t |
| 側方 | 9.4m | SA | SB | SC | SD | SE | SF | SG | SH | SJ | SK |
| | SF | | | | | SG | SH | SJ | SK | / | |
| | 7.4m | / | / | / | SE | SG | SH | / | / | / | / |

ヘビーリフトジブ

| | | | | | | | | |
|-----|-----------|------|-----|-----|-----|-----|-----|-----|
| 吊方向 | カウンターウエイト | A | B | C | D | E | F | G |
| | アウトリガー張出幅 | 105t | 93t | 81t | 69t | 51t | 41t | 31t |
| 側方 | 9.4m | HA | HB | HC | HD | HE | HF | HG |
| | HE | | | | HF | HG | / | |
| | 7.4m | / | / | / | HF | / | / | / |

4. 前方領域及び後方領域の範囲を下記に示します。

| 作業状態 | 重荷重 | 通常 |
|-------------|-----|-----|
| 領域 α | — | 15° |
| 領域 β | 5° | 15° |



5. 定格総荷重のブーム角度は、ブームと水平面のなす角度を示し、ジブ角度はブームとジブのなす角度を示します。
6. 作業半径は、ブームおよびジブのたわみを含んだ実際値に基づいていますので必ず作業半径を基準として作業を行ってください。
7. SLジブの作業半径は、40、45、50または55mブームにSLジブを装着してクレーン作業を行う場合の値です。40m未満のブーム長さでSLジブ作業を行う場合は、作業半径ではなく40mブームのブーム角度を基準としてください。
8. ブーム長さ、ブーム角度、作業半径、ジブ長さおよび角度が規定の値をこえる場合は、その規定の値と次の規定の値の定格総荷重のうち、小さい方の定格総荷重を目安として作業を行ってください。
9. 各々の作業状態におけるブーム危険角度は表の通りです。ブームを危険角度以下にしますと無負荷でも転倒しますので充分注意してください。
10. SLジブを装着したままでブーム作業（通常伸縮）を行う場合の定格総荷重は、ブームの定格総荷重よりフックその他つり具等の質量の他にSLジブ長さに応じて下表の荷重を差し引いてください。
また、アウトリガーの張出幅とカウンターウエイトの装備状態はSLジブの性能区分を参考にしてください。
なお、SLジブを装着したままでのブーム作業は、ブーム状態が通常伸縮時に限ります。

| SLジブ長さ | 10.85m | 15m | 20m | 25m | 30m | 35m |
|--------|--------|-----|-----|-----|-----|-----|
| 差し引き荷重 | 19t | 29t | | | | |

11. ルースターシーブの定格総荷重は、ブームの定格総荷重よりブームに取付けられているフック、その他の吊り具等の質量を差し引いた値とし、かつ上限を12tとします。
12. 総荷重が150tを超える場合は重荷重装置を使用してください。
13. ヘビーリフトジブ31mの単索時定格総荷重は、ヘビーリフトジブ31mの定格総荷重と等しく、かつ上限を12tとします。
14. ヘビーリフトジブの起伏用ロープは、6本掛にしてください。
15. 作業状態別標準フックの種類・掛数・質量を次に示します。
なお、下表12tフック使用にあたり、ヘビーリフトジブ作業時にはサブウエイト有 (530kg)、ブーム作業（ルースターシーブ）・SLジブ作業時にはサブウエイト無 (420kg) のフックを使用してください。

| フック種類 | 300t | 150t | 83t | 24t | 12t | |
|-------|--------|--------|--------|-------|-----------|-------|
| フック質量 | 3800kg | 1900kg | 1000kg | 880kg | サブウエイト無/有 | |
| | | | | | 420kg | 530kg |

ブーム<通常伸縮>

| ブーム長さ | 14.4m重荷重 | 14.4m | 19.55m | 23.6m | 24.7m | 32m | 40m | 45m | 50m | 55m |
|-------|----------|-------|--------|-------|-------|-----|-----|-----|-----|-----|
| フック種類 | 300t | 150t | 150t | 150t | 150t | 83t | 83t | 83t | 83t | 83t |
| 掛数 | 14×2 | 14 | 12 | 12 | 12 | 7 | 6 | 4 | 4 | 4 |

ブーム<特殊伸縮>

| | | | | | | |
|-------|-------|--------|-------|-----|-----|-------|
| ブーム長さ | 14.4m | 19.55m | 24.7m | 32m | 40m | 44.7m |
| フック種類 | 150t | 83t | 83t | 83t | 83t | 83t |
| 掛数 | 14 | 7 | 7 | 6 | 4 | 4 |

ルースターシーブ

| | |
|-------|-----|
| フック種類 | 12t |
| 掛数 | 1 |

SLジブ



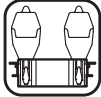

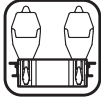




| | | | | | | |
|--------|--------|-----|-----|-----|-----|-----|
| SLジブ長さ | 10.85m | 15m | 20m | 25m | 30m | 35m |
| フック種類 | 24t | 12t | 12t | 12t | 12t | 12t |
| 掛数 | 2 | 1 | 1 | 1 | 1 | 1 |

ヘビーリフトジブ

| ブーム長さ | HLジブ長さ | 13m | 22m | 31m | 40m | 47m | 54m |
|--------|--------|------|-----|-----------|-----|-----|-----|
| 14.4m | フック種類 | 150t | 83t | 83t (12t) | 12t | 12t | 12t |
| | 掛数 | 8 | 6 | 4 (1) | 1 | 1 | 1 |
| 19.55m | フック種類 | 150t | 83t | 83t (12t) | 12t | 12t | 12t |
| | 掛数 | 8 | 6 | 4 (1) | 1 | 1 | 1 |
| 23.6m | フック種類 | 83t | 83t | 83t (12t) | 12t | 12t | 12t |
| | 掛数 | 6 | 4 | 4 (1) | 1 | 1 | 1 |
| 32m | フック種類 | 83t | 83t | 24t (12t) | 12t | 12t | 12t |
| | 掛数 | 4 | 4 | 2 (1) | 1 | 1 | 1 |
| 40m | フック種類 | — | 24t | 24t (12t) | 12t | 12t | 12t |
| | 掛数 | — | 2 | 2 (1) | 1 | 1 | 1 |
| 45m | フック種類 | — | 24t | 24t (12t) | 12t | 12t | 12t |
| | 掛数 | — | 2 | 2 (1) | 1 | 1 | 1 |
| 50m | フック種類 | — | 24t | 24t (12t) | 12t | 12t | 12t |
| | 掛数 | — | 2 | 2 (1) | 1 | 1 | 1 |
| 53.9m | フック種類 | — | 24t | 24t (12t) | 12t | 12t | 12t |
| | 掛数 | — | 2 | 2 (1) | 1 | 1 | 1 |

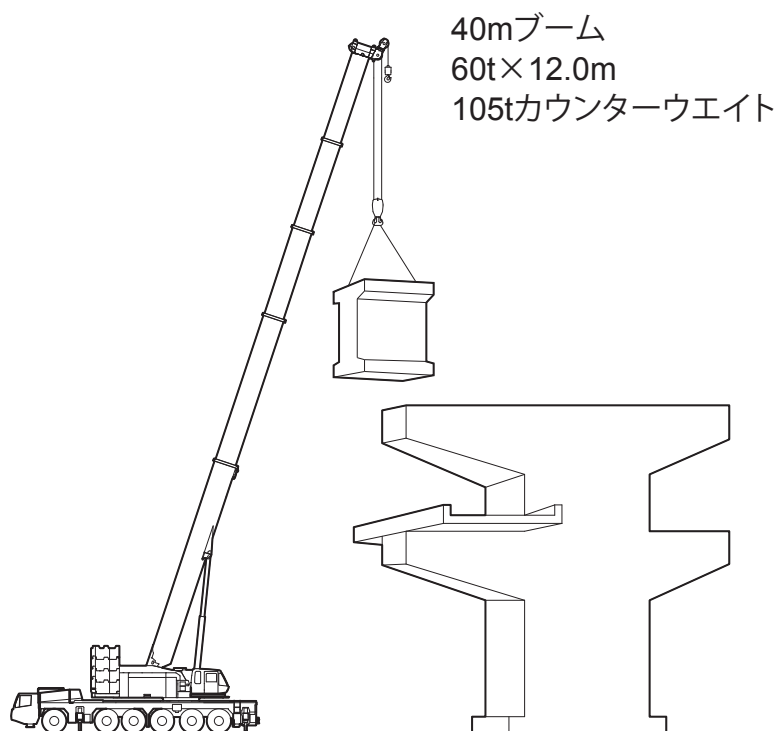
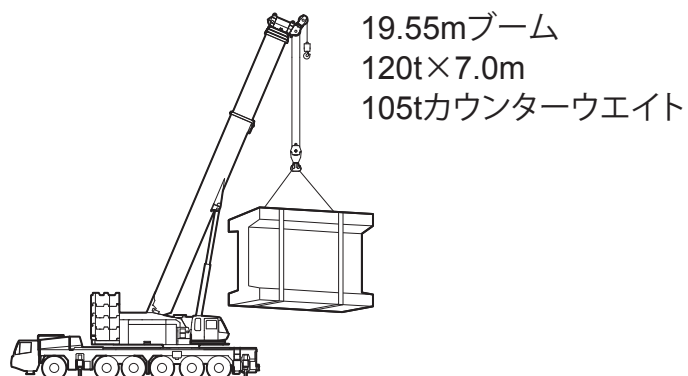
16. クレーン作業は風速10m/sまで可能ですが、比較的弱い風の場合でも受風面積の大きい荷重を取扱う場合は特別な注意を払ってください
17. 定格総荷重をこえる作業を行った場合、および正しい使い方を行わなかった場合は転倒または破損します。この場合本機の保証はいたしません。
18. 本仕様は改良等により予告なく変更する事があります。

メインブーム 定格総荷重表

| | | |
|-------------------------------------------------------------------------------------|-----------------------------------------------------------------------------------------------------------|----|
|  | メインブーム作業概念図…………… | 51 |
|  |  ブーム (重荷重装置) 作業範囲図 …… | 53 |
|  |  ブーム (重荷重装置) 定格総荷重表 …… | 53 |
|  | メインブーム【通常伸縮】作業範囲図 …… | 54 |
|  | メインブーム【通常伸縮】定格総荷重表 …… | 55 |
|  | メインブーム【特殊伸縮】作業範囲図 …… | 73 |
|  | メインブーム【特殊伸縮】定格総荷重表 …… | 74 |



メインブーム作業概念図





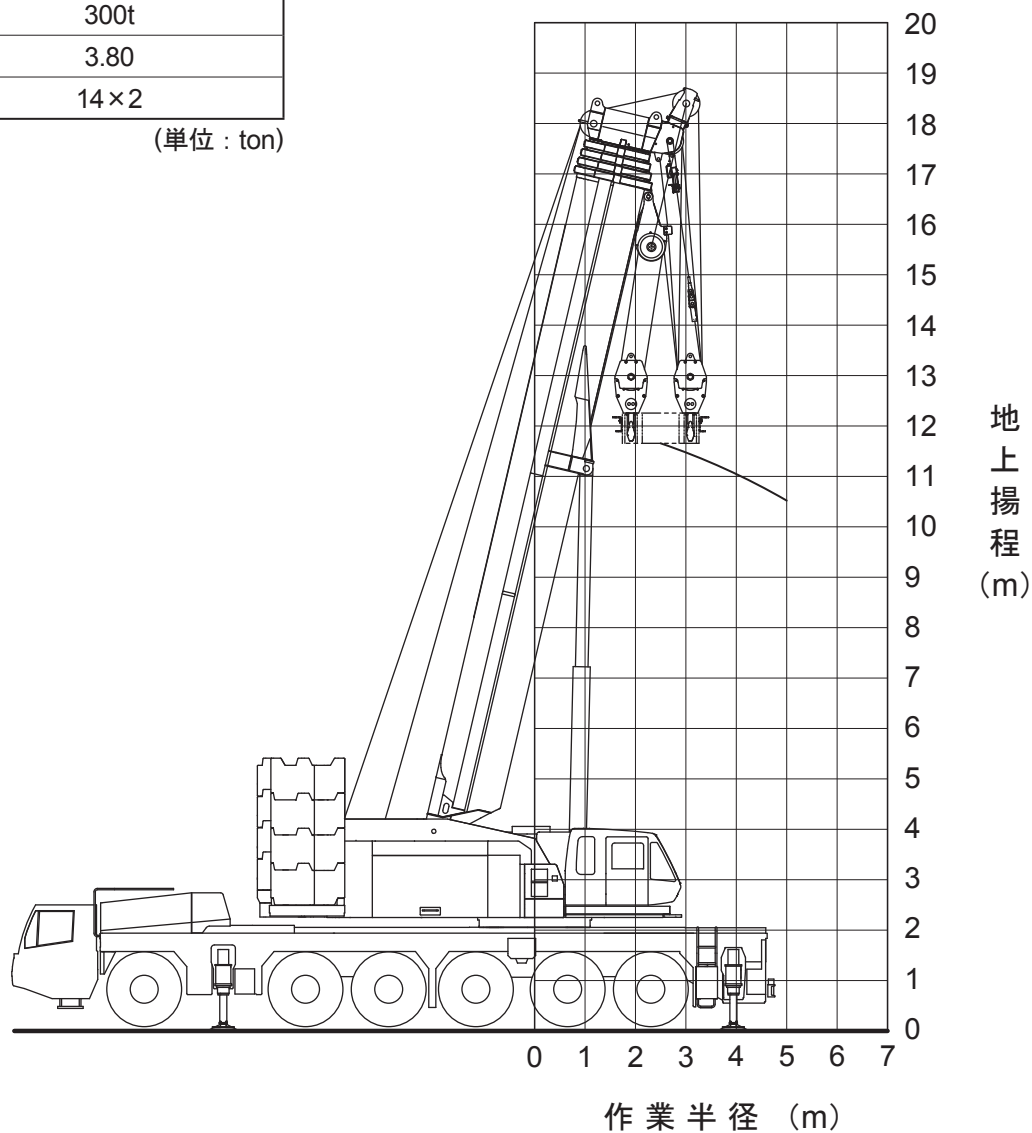
ブーム (重荷重装置) 作業範囲図

AA性能 カウンターウエイト 105t アウトリガー張出 8.4m

| 作業半径 (m) | 14.4mブーム |
|-----------|----------|
| 2.5 | *300.0 |
| 3.0 | 230.0 |
| 3.5 | 210.0 |
| 4.0 | 190.0 |
| 4.5 | 175.0 |
| 5.0 | 162.0 |
| 危険角度 (°) | — |
| フック種類 | 300t |
| フック質量 (t) | 3.80 |
| 巻掛本数 | 14×2 |

(単位 : ton)

注) *印部性能は後方のみ
他は全周同一性能

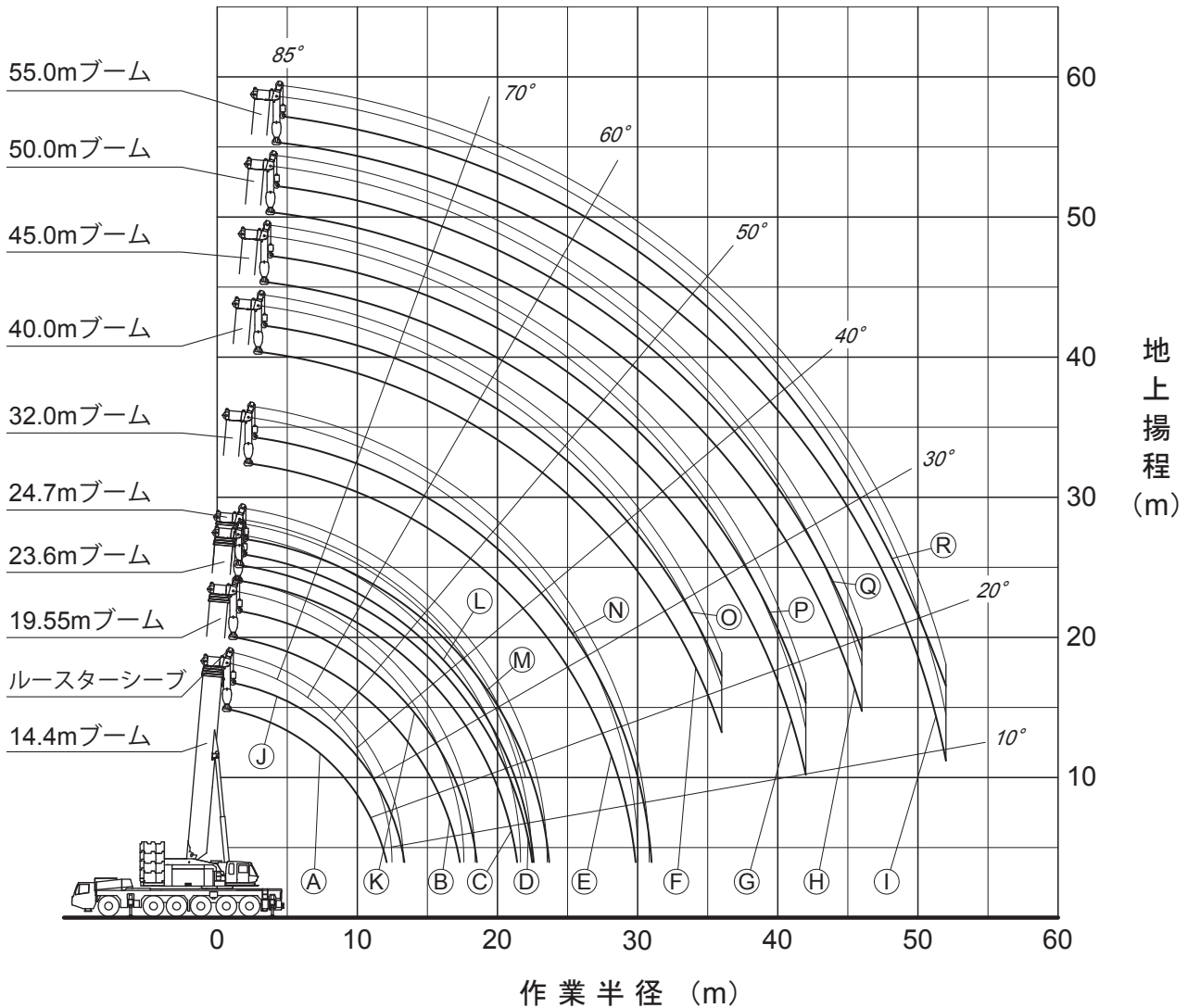


注. 本図は、ブームのたわみを含んでいません。



メインブーム【通常伸縮】作業範囲図

- Ⓐ 14.4 m ブーム
- Ⓑ 19.55 m ブーム
- Ⓒ 23.6 m ブーム
- Ⓓ 24.7 m ブーム
- Ⓔ 32.0 m ブーム
- Ⓕ 40.0 m ブーム
- Ⓖ 45.0 m ブーム
- Ⓗ 50.0 m ブーム
- Ⓘ 55.0 m ブーム
- Ⓙ 14.4 m ブーム+ルースターシーブ
- Ⓚ 19.55 m ブーム+ルースターシーブ
- Ⓛ 23.6 m ブーム+ルースターシーブ
- Ⓜ 24.7 m ブーム+ルースターシーブ
- Ⓝ 32.0 m ブーム+ルースターシーブ
- Ⓞ 40.0 m ブーム+ルースターシーブ
- Ⓟ 45.0 m ブーム+ルースターシーブ
- Ⓠ 50.0 m ブーム+ルースターシーブ
- Ⓡ 55.0 m ブーム+ルースターシーブ



注1. 本図は、ブームのたわみを含んでいません。
 2. A1性能時のものを示してします。



14.4m — 55.0m

メインブーム【通常伸縮】

A1性能

カウンタウエイト 105t アウトリガ張出 9.4m (全周)

| 作業半径 (m) | 14.4m ブーム | 19.55m ブーム | 23.6m ブーム | 24.7m ブーム | 32.0m ブーム | 40.0m ブーム | 45.0m ブーム | 50.0m ブーム | 55.0m ブーム |
|-----------|-----------|------------|-----------|-----------|-----------|-----------|-----------|-----------|-----------|
| 3.0 | 150.0 | | | | | | | | |
| 3.5 | 150.0 | 120.0 | | | | | | | |
| 4.0 | 150.0 | 120.0 | 120.0 | 120.0 | | | | | |
| 4.5 | 150.0 | 120.0 | 120.0 | 120.0 | | | | | |
| 5.0 | 150.0 | 120.0 | 120.0 | 120.0 | 70.0 | | | | |
| 6.0 | 144.9 | 120.0 | 120.0 | 120.0 | 70.0 | | | | |
| 7.0 | 126.4 | 120.0 | 120.0 | 120.0 | 70.0 | 60.0 | | | |
| 8.0 | 111.8 | 110.1 | 109.2 | 109.0 | 70.0 | 60.0 | 47.0 | 38.0 | |
| 9.0 | 99.8 | 98.2 | 97.3 | 97.1 | 70.0 | 60.0 | 47.0 | 38.0 | 32.0 |
| 10.0 | 89.9 | 88.2 | 87.3 | 87.1 | 70.0 | 60.0 | 47.0 | 38.0 | 32.0 |
| 11.0 | 81.6 | 79.9 | 78.9 | 78.7 | 70.0 | 60.0 | 47.0 | 38.0 | 32.0 |
| 12.0 | 72.4 | 72.7 | 71.8 | 71.6 | 70.0 | 60.0 | 47.0 | 38.0 | 32.0 |
| 14.0 | | 61.2 | 60.2 | 60.0 | 61.8 | 52.6 | 47.0 | 38.0 | 32.0 |
| 16.0 | | 52.3 | 51.3 | 51.1 | 53.0 | 46.5 | 42.4 | 38.0 | 31.0 |
| 18.0 | | | 44.2 | 44.0 | 45.8 | 41.3 | 38.1 | 35.1 | 27.3 |
| 20.0 | | | 38.4 | 38.2 | 40.0 | 37.0 | 34.5 | 31.1 | 24.3 |
| 22.0 | | | | 30.4 | 35.2 | 33.4 | 31.1 | 27.9 | 21.7 |
| 24.0 | | | | | 30.8 | 30.3 | 28.2 | 25.1 | 19.6 |
| 26.0 | | | | | 27.1 | 27.7 | 25.7 | 22.8 | 17.7 |
| 28.0 | | | | | 23.9 | 25.0 | 23.5 | 20.8 | 16.1 |
| 30.0 | | | | | | 22.3 | 21.6 | 19.0 | 14.7 |
| 32.0 | | | | | | 19.9 | 20.0 | 17.5 | 13.4 |
| 34.0 | | | | | | 17.8 | 18.3 | 16.1 | 12.3 |
| 36.0 | | | | | | 15.9 | 16.4 | 14.9 | 11.3 |
| 38.0 | | | | | | | 14.8 | 13.8 | 10.4 |
| 40.0 | | | | | | | 13.3 | 12.8 | 9.6 |
| 42.0 | | | | | | | 9.9 | 11.9 | 8.9 |
| 44.0 | | | | | | | | 11.0 | 8.2 |
| 46.0 | | | | | | | | 9.9 | 7.6 |
| 48.0 | | | | | | | | | 7.1 |
| 50.0 | | | | | | | | | 6.6 |
| 52.0 | | | | | | | | | 5.2 |
| 危険角度 (°) | — | — | — | — | — | 2 | 3 | 5 | 7 |
| フック種類 | 150t | 150t | 150t | 150t | 83t | 83t | 83t | 83t | 83t |
| フック質量 (t) | 1.90 | 1.90 | 1.90 | 1.90 | 1.0 | 1.0 | 1.0 | 1.0 | 1.0 |
| 巻掛本数 | 14 | 12 | 12 | 12 | 7 | 6 | 4 | 4 | 4 |

(単位 : ton)

A2性能

カウンタウエイト 105t アウトリガ張出 8.4m (側方)

| 作業半径 (m) | 14.4m ブーム | 19.55m ブーム | 23.6m ブーム | 24.7m ブーム | 32.0m ブーム | 40.0m ブーム | 45.0m ブーム | 50.0m ブーム | 55.0m ブーム |
|-----------|-----------|------------|-----------|-----------|-----------|-----------|-----------|-----------|-----------|
| 3.0 | 150.0 | | | | | | | | |
| 3.5 | 150.0 | 120.0 | | | | | | | |
| 4.0 | 150.0 | 120.0 | 120.0 | 120.0 | | | | | |
| 4.5 | 150.0 | 120.0 | 120.0 | 120.0 | | | | | |
| 5.0 | 150.0 | 120.0 | 120.0 | 120.0 | 70.0 | | | | |
| 6.0 | 144.9 | 120.0 | 120.0 | 120.0 | 70.0 | | | | |
| 7.0 | 126.4 | 120.0 | 120.0 | 120.0 | 70.0 | 60.0 | | | |
| 8.0 | 111.8 | 110.1 | 109.2 | 109.0 | 70.0 | 60.0 | 47.0 | 38.0 | |
| 9.0 | 99.8 | 98.2 | 97.3 | 97.1 | 70.0 | 60.0 | 47.0 | 38.0 | 32.0 |
| 10.0 | 89.9 | 88.2 | 87.3 | 87.1 | 70.0 | 60.0 | 47.0 | 38.0 | 32.0 |
| 11.0 | 81.6 | 79.9 | 78.9 | 78.7 | 70.0 | 60.0 | 47.0 | 38.0 | 32.0 |
| 12.0 | 72.4 | 72.7 | 71.8 | 71.6 | 70.0 | 60.0 | 47.0 | 38.0 | 32.0 |
| 14.0 | | 61.2 | 60.2 | 60.0 | 61.8 | 52.6 | 47.0 | 38.0 | 32.0 |
| 16.0 | | 52.3 | 51.3 | 51.1 | 53.0 | 46.5 | 42.4 | 38.0 | 31.0 |
| 18.0 | | | 44.2 | 44.0 | 45.8 | 41.3 | 38.1 | 35.1 | 27.3 |
| 20.0 | | | 38.4 | 38.2 | 40.0 | 37.0 | 34.5 | 31.1 | 24.3 |
| 22.0 | | | | 30.4 | 35.2 | 33.4 | 31.1 | 27.9 | 21.7 |
| 24.0 | | | | | 30.8 | 30.3 | 28.2 | 25.1 | 19.6 |
| 26.0 | | | | | 27.1 | 27.7 | 25.7 | 22.8 | 17.7 |
| 28.0 | | | | | 23.9 | 25.0 | 23.5 | 20.8 | 16.1 |
| 30.0 | | | | | | 22.3 | 21.6 | 19.0 | 14.7 |
| 32.0 | | | | | | 19.9 | 20.0 | 17.5 | 13.4 |
| 34.0 | | | | | | 17.8 | 18.3 | 16.1 | 12.3 |
| 36.0 | | | | | | 15.9 | 16.4 | 14.9 | 11.3 |
| 38.0 | | | | | | | 14.8 | 13.8 | 10.4 |
| 40.0 | | | | | | | 13.3 | 12.8 | 9.6 |
| 42.0 | | | | | | | 9.9 | 11.9 | 8.9 |
| 44.0 | | | | | | | | 11.0 | 8.2 |
| 46.0 | | | | | | | | 9.9 | 7.6 |
| 48.0 | | | | | | | | | 7.1 |
| 50.0 | | | | | | | | | 6.6 |
| 52.0 | | | | | | | | | 5.2 |
| 危険角度 (°) | — | — | — | — | — | 2 | 3 | 5 | 7 |
| フック種類 | 150t | 150t | 150t | 150t | 83t | 83t | 83t | 83t | 83t |
| フック質量 (t) | 1.90 | 1.90 | 1.90 | 1.90 | 1.0 | 1.0 | 1.0 | 1.0 | 1.0 |
| 巻掛本数 | 14 | 12 | 12 | 12 | 7 | 6 | 4 | 4 | 4 |

(単位 : ton)



14.4m — 55.0m

メインブーム【通常伸縮】

B1性能

カウンタウエイト 93t アウトリガ張出 9.4m(全周)

| 作業半径 (m) | 14.4m ブーム | 19.55m ブーム | 23.6m ブーム | 24.7m ブーム | 32.0m ブーム | 40.0m ブーム | 45.0m ブーム | 50.0m ブーム | 55.0m ブーム |
|-------------|--------------|---------------|--------------|--------------|--------------|--------------|--------------|--------------|--------------|
| 3.0 | 150.0 | | | | | | | | |
| 3.5 | 150.0 | 120.0 | | | | | | | |
| 4.0 | 150.0 | 120.0 | 120.0 | 120.0 | | | | | |
| 4.5 | 150.0 | 120.0 | 120.0 | 120.0 | | | | | |
| 5.0 | 150.0 | 120.0 | 120.0 | 120.0 | 70.0 | | | | |
| 6.0 | 140.6 | 120.0 | 120.0 | 120.0 | 70.0 | | | | |
| 7.0 | 122.6 | 120.0 | 120.0 | 120.0 | 70.0 | 60.0 | | | |
| 8.0 | 108.3 | 106.7 | 105.8 | 105.6 | 70.0 | 60.0 | 47.0 | 38.0 | |
| 9.0 | 96.7 | 95.1 | 94.2 | 93.9 | 70.0 | 60.0 | 47.0 | 38.0 | 32.0 |
| 10.0 | 87.1 | 85.4 | 84.5 | 84.3 | 70.0 | 60.0 | 47.0 | 38.0 | 32.0 |
| 11.0 | 79.0 | 77.2 | 76.3 | 76.1 | 70.0 | 60.0 | 47.0 | 38.0 | 32.0 |
| 12.0 | 72.1 | 70.3 | 69.4 | 69.2 | 70.0 | 60.0 | 47.0 | 38.0 | 32.0 |
| 14.0 | | 59.0 | 58.1 | 57.9 | 59.8 | 52.6 | 47.0 | 38.0 | 32.0 |
| 16.0 | | 50.4 | 49.4 | 49.2 | 51.1 | 46.5 | 42.4 | 38.0 | 31.0 |
| 18.0 | | | 42.0 | 41.8 | 43.9 | 41.3 | 38.1 | 35.1 | 27.3 |
| 20.0 | | | 35.8 | 35.6 | 37.6 | 37.0 | 34.5 | 31.1 | 24.3 |
| 22.0 | | | | 30.4 | 32.5 | 33.4 | 31.1 | 27.9 | 21.7 |
| 24.0 | | | | | 28.3 | 29.4 | 28.2 | 25.1 | 19.6 |
| 26.0 | | | | | 24.7 | 25.9 | 25.7 | 22.8 | 17.7 |
| 28.0 | | | | | 21.7 | 22.8 | 23.5 | 20.8 | 16.1 |
| 30.0 | | | | | | 20.2 | 20.9 | 19.0 | 14.7 |
| 32.0 | | | | | | 17.9 | 18.5 | 17.5 | 13.4 |
| 34.0 | | | | | | 16.0 | 16.5 | 16.1 | 12.3 |
| 36.0 | | | | | | 14.2 | 14.7 | 14.9 | 11.3 |
| 38.0 | | | | | | | 13.2 | 13.5 | 10.4 |
| 40.0 | | | | | | | 11.7 | 12.1 | 9.6 |
| 42.0 | | | | | | | 9.9 | 10.8 | 8.9 |
| 44.0 | | | | | | | | 9.6 | 8.2 |
| 46.0 | | | | | | | | 8.6 | 7.6 |
| 48.0 | | | | | | | | | 7.1 |
| 50.0 | | | | | | | | | 6.6 |
| 52.0 | | | | | | | | | 5.2 |
| 危険角度(°) | — | — | — | — | — | 2 | 3 | 5 | 7 |
| フック種類 | 150t | 150t | 150t | 150t | 83t | 83t | 83t | 83t | 83t |
| フック質量(t) | 1.90 | 1.90 | 1.90 | 1.90 | 1.0 | 1.0 | 1.0 | 1.0 | 1.0 |
| 巻掛本数 | 14 | 12 | 12 | 12 | 7 | 6 | 4 | 4 | 4 |

(単位 : ton)

B2性能

カウンタウエイト 93t アウトリガ張出 8.4m(側方)

| 作業半径 (m) | 14.4m ブーム | 19.55m ブーム | 23.6m ブーム | 24.7m ブーム | 32.0m ブーム | 40.0m ブーム | 45.0m ブーム | 50.0m ブーム | 55.0m ブーム |
|-------------|--------------|---------------|--------------|--------------|--------------|--------------|--------------|--------------|--------------|
| 3.0 | 150.0 | | | | | | | | |
| 3.5 | 150.0 | 120.0 | | | | | | | |
| 4.0 | 150.0 | 120.0 | 120.0 | 120.0 | | | | | |
| 4.5 | 150.0 | 120.0 | 120.0 | 120.0 | | | | | |
| 5.0 | 150.0 | 120.0 | 120.0 | 120.0 | 70.0 | | | | |
| 6.0 | 140.6 | 120.0 | 120.0 | 120.0 | 70.0 | | | | |
| 7.0 | 122.6 | 120.0 | 120.0 | 120.0 | 70.0 | 60.0 | | | |
| 8.0 | 108.3 | 106.7 | 105.8 | 105.6 | 70.0 | 60.0 | 47.0 | 38.0 | |
| 9.0 | 96.7 | 95.1 | 94.2 | 93.9 | 70.0 | 60.0 | 47.0 | 38.0 | 32.0 |
| 10.0 | 87.1 | 85.4 | 84.5 | 84.3 | 70.0 | 60.0 | 47.0 | 38.0 | 32.0 |
| 11.0 | 79.0 | 77.2 | 76.3 | 76.1 | 70.0 | 60.0 | 47.0 | 38.0 | 32.0 |
| 12.0 | 72.1 | 70.3 | 69.4 | 69.2 | 70.0 | 60.0 | 47.0 | 38.0 | 32.0 |
| 14.0 | | 59.0 | 58.1 | 57.9 | 59.8 | 52.6 | 47.0 | 38.0 | 32.0 |
| 16.0 | | 50.4 | 49.4 | 49.2 | 51.1 | 46.5 | 42.4 | 38.0 | 31.0 |
| 18.0 | | | 42.0 | 41.8 | 43.9 | 41.3 | 38.1 | 35.1 | 27.3 |
| 20.0 | | | 35.8 | 35.6 | 37.6 | 37.0 | 34.5 | 31.1 | 24.3 |
| 22.0 | | | | 30.4 | 32.5 | 33.4 | 31.1 | 27.9 | 21.7 |
| 24.0 | | | | | 28.3 | 29.4 | 28.2 | 25.1 | 19.6 |
| 26.0 | | | | | 24.7 | 25.9 | 25.7 | 22.8 | 17.7 |
| 28.0 | | | | | 21.7 | 22.8 | 23.5 | 20.8 | 16.1 |
| 30.0 | | | | | | 20.2 | 20.9 | 19.0 | 14.7 |
| 32.0 | | | | | | 17.9 | 18.5 | 17.5 | 13.4 |
| 34.0 | | | | | | 16.0 | 16.5 | 16.1 | 12.3 |
| 36.0 | | | | | | 14.2 | 14.7 | 14.9 | 11.3 |
| 38.0 | | | | | | | 13.2 | 13.5 | 10.4 |
| 40.0 | | | | | | | 11.7 | 12.1 | 9.6 |
| 42.0 | | | | | | | 9.9 | 10.8 | 8.9 |
| 44.0 | | | | | | | | 9.6 | 8.2 |
| 46.0 | | | | | | | | 8.6 | 7.6 |
| 48.0 | | | | | | | | | 7.1 |
| 50.0 | | | | | | | | | 6.6 |
| 52.0 | | | | | | | | | 5.2 |
| 危険角度(°) | — | — | — | — | — | 2 | 3 | 5 | 7 |
| フック種類 | 150t | 150t | 150t | 150t | 83t | 83t | 83t | 83t | 83t |
| フック質量(t) | 1.90 | 1.90 | 1.90 | 1.90 | 1.0 | 1.0 | 1.0 | 1.0 | 1.0 |
| 巻掛本数 | 14 | 12 | 12 | 12 | 7 | 6 | 4 | 4 | 4 |

(単位 : ton)



14.4m — 55.0m

メインブーム【通常伸縮】

C1性能

カウンタウエイト 81t アウトリガ張出 9.4m(全周)

| 作業半径 (m) | 14.4m ブーム | 19.55m ブーム | 23.6m ブーム | 24.7m ブーム | 32.0m ブーム | 40.0m ブーム | 45.0m ブーム | 50.0m ブーム | 55.0m ブーム |
|-------------|--------------|---------------|--------------|--------------|--------------|--------------|--------------|--------------|--------------|
| 3.0 | 150.0 | | | | | | | | |
| 3.5 | 150.0 | 120.0 | | | | | | | |
| 4.0 | 150.0 | 120.0 | 120.0 | 120.0 | | | | | |
| 4.5 | 150.0 | 120.0 | 120.0 | 120.0 | | | | | |
| 5.0 | 150.0 | 120.0 | 120.0 | 120.0 | 70.0 | | | | |
| 6.0 | 136.3 | 120.0 | 120.0 | 120.0 | 70.0 | | | | |
| 7.0 | 118.8 | 117.2 | 116.4 | 116.2 | 70.0 | 60.0 | | | |
| 8.0 | 104.9 | 103.3 | 102.4 | 102.2 | 70.0 | 60.0 | 47.0 | 38.0 | |
| 9.0 | 93.6 | 92.0 | 91.1 | 90.9 | 70.0 | 60.0 | 47.0 | 38.0 | 32.0 |
| 10.0 | 84.2 | 82.6 | 81.7 | 81.4 | 70.0 | 60.0 | 47.0 | 38.0 | 32.0 |
| 11.0 | 76.4 | 74.6 | 73.7 | 73.5 | 70.0 | 60.0 | 47.0 | 38.0 | 32.0 |
| 12.0 | 69.6 | 67.9 | 66.9 | 66.7 | 68.6 | 60.0 | 47.0 | 38.0 | 32.0 |
| 14.0 | | 56.7 | 55.6 | 55.4 | 57.7 | 52.6 | 47.0 | 38.0 | 32.0 |
| 16.0 | | 47.1 | 46.0 | 45.7 | 47.9 | 46.5 | 42.4 | 38.0 | 31.0 |
| 18.0 | | | 38.6 | 38.3 | 40.4 | 41.3 | 38.1 | 35.1 | 27.3 |
| 20.0 | | | 32.7 | 32.5 | 34.5 | 35.7 | 34.5 | 31.1 | 24.3 |
| 22.0 | | | | 27.8 | 29.7 | 30.9 | 31.1 | 27.9 | 21.7 |
| 24.0 | | | | | 25.7 | 26.9 | 27.6 | 25.1 | 19.6 |
| 26.0 | | | | | 22.4 | 23.5 | 24.2 | 22.8 | 17.7 |
| 28.0 | | | | | 19.5 | 20.6 | 21.3 | 20.8 | 16.1 |
| 30.0 | | | | | | 18.2 | 18.8 | 19.0 | 14.7 |
| 32.0 | | | | | | 16.0 | 16.6 | 17.0 | 13.4 |
| 34.0 | | | | | | 14.2 | 14.7 | 15.1 | 12.3 |
| 36.0 | | | | | | 12.5 | 13.0 | 13.4 | 11.3 |
| 38.0 | | | | | | | 11.6 | 11.9 | 10.4 |
| 40.0 | | | | | | | 10.2 | 10.5 | 9.6 |
| 42.0 | | | | | | | 9.1 | 9.3 | 8.9 |
| 44.0 | | | | | | | | 8.2 | 8.2 |
| 46.0 | | | | | | | | 7.3 | 7.5 |
| 48.0 | | | | | | | | | 6.6 |
| 50.0 | | | | | | | | | 5.8 |
| 52.0 | | | | | | | | | 5.0 |
| 危険角度(°) | — | — | — | — | — | 2 | 3 | 5 | 7 |
| フック種類 | 150t | 150t | 150t | 150t | 83t | 83t | 83t | 83t | 83t |
| フック質量(t) | 1.90 | 1.90 | 1.90 | 1.90 | 1.0 | 1.0 | 1.0 | 1.0 | 1.0 |
| 巻掛本数 | 14 | 12 | 12 | 12 | 7 | 6 | 4 | 4 | 4 |

(単位 : ton)

C2性能

カウンタウエイト 81t アウトリガ張出 8.4m(側方)

| 作業半径 (m) | 14.4m ブーム | 19.55m ブーム | 23.6m ブーム | 24.7m ブーム | 32.0m ブーム | 40.0m ブーム | 45.0m ブーム | 50.0m ブーム | 55.0m ブーム |
|-------------|--------------|---------------|--------------|--------------|--------------|--------------|--------------|--------------|--------------|
| 3.0 | 150.0 | | | | | | | | |
| 3.5 | 150.0 | 120.0 | | | | | | | |
| 4.0 | 150.0 | 120.0 | 120.0 | 120.0 | | | | | |
| 4.5 | 150.0 | 120.0 | 120.0 | 120.0 | | | | | |
| 5.0 | 150.0 | 120.0 | 120.0 | 120.0 | 70.0 | | | | |
| 6.0 | 136.3 | 120.0 | 120.0 | 120.0 | 70.0 | | | | |
| 7.0 | 118.8 | 117.2 | 116.4 | 116.2 | 70.0 | 60.0 | | | |
| 8.0 | 104.9 | 103.3 | 102.4 | 102.2 | 70.0 | 60.0 | 47.0 | 38.0 | |
| 9.0 | 93.6 | 92.0 | 91.1 | 90.9 | 70.0 | 60.0 | 47.0 | 38.0 | 32.0 |
| 10.0 | 84.2 | 82.6 | 81.7 | 81.4 | 70.0 | 60.0 | 47.0 | 38.0 | 32.0 |
| 11.0 | 76.4 | 74.6 | 73.7 | 73.5 | 70.0 | 60.0 | 47.0 | 38.0 | 32.0 |
| 12.0 | 69.6 | 67.9 | 66.9 | 66.7 | 68.6 | 60.0 | 47.0 | 38.0 | 32.0 |
| 14.0 | | 56.7 | 55.6 | 55.4 | 57.7 | 52.6 | 47.0 | 38.0 | 32.0 |
| 16.0 | | 47.1 | 46.0 | 45.7 | 47.9 | 46.5 | 42.4 | 38.0 | 31.0 |
| 18.0 | | | 38.6 | 38.3 | 40.4 | 41.3 | 38.1 | 35.1 | 27.3 |
| 20.0 | | | 32.7 | 32.5 | 34.5 | 35.7 | 34.5 | 31.1 | 24.3 |
| 22.0 | | | | 27.8 | 29.7 | 30.9 | 31.1 | 27.9 | 21.7 |
| 24.0 | | | | | 25.7 | 26.9 | 27.6 | 25.1 | 19.6 |
| 26.0 | | | | | 22.4 | 23.5 | 24.2 | 22.8 | 17.7 |
| 28.0 | | | | | 19.5 | 20.6 | 21.3 | 20.8 | 16.1 |
| 30.0 | | | | | | 18.2 | 18.8 | 19.0 | 14.7 |
| 32.0 | | | | | | 16.0 | 16.6 | 17.0 | 13.4 |
| 34.0 | | | | | | 14.2 | 14.7 | 15.1 | 12.3 |
| 36.0 | | | | | | 12.5 | 13.0 | 13.4 | 11.3 |
| 38.0 | | | | | | | 11.6 | 11.9 | 10.4 |
| 40.0 | | | | | | | 10.2 | 10.5 | 9.6 |
| 42.0 | | | | | | | 9.1 | 9.3 | 8.9 |
| 44.0 | | | | | | | | 8.2 | 8.2 |
| 46.0 | | | | | | | | 7.3 | 7.5 |
| 48.0 | | | | | | | | | 6.6 |
| 50.0 | | | | | | | | | 5.8 |
| 52.0 | | | | | | | | | 5.0 |
| 危険角度(°) | — | — | — | — | — | 2 | 3 | 5 | 7 |
| フック種類 | 150t | 150t | 150t | 150t | 83t | 83t | 83t | 83t | 83t |
| フック質量(t) | 1.90 | 1.90 | 1.90 | 1.90 | 1.0 | 1.0 | 1.0 | 1.0 | 1.0 |
| 巻掛本数 | 14 | 12 | 12 | 12 | 7 | 6 | 4 | 4 | 4 |

(単位 : ton)



14.4m — 55.0m

メインブーム【通常伸縮】

D1性能

カウンタウエイト 69t アウトリガ張出 9.4m(全周)

| 作業半径 (m) | 14.4m ブーム | 19.55m ブーム | 23.6m ブーム | 24.7m ブーム | 32.0m ブーム | 40.0m ブーム | 45.0m ブーム | 50.0m ブーム | 55.0m ブーム |
|-----------|-----------|------------|-----------|-----------|-----------|-----------|-----------|-----------|-----------|
| 3.0 | 150.0 | | | | | | | | |
| 3.5 | 150.0 | 120.0 | | | | | | | |
| 4.0 | 150.0 | 120.0 | 120.0 | 120.0 | | | | | |
| 4.5 | 150.0 | 120.0 | 120.0 | 120.0 | | | | | |
| 5.0 | 150.0 | 120.0 | 120.0 | 120.0 | 70.0 | | | | |
| 6.0 | 132.0 | 120.0 | 120.0 | 120.0 | 70.0 | | | | |
| 7.0 | 115.0 | 113.4 | 112.5 | 112.3 | 70.0 | 60.0 | | | |
| 8.0 | 101.5 | 99.9 | 99.0 | 98.8 | 70.0 | 60.0 | 47.0 | 38.0 | |
| 9.0 | 90.5 | 88.9 | 88.0 | 87.8 | 70.0 | 60.0 | 47.0 | 38.0 | 32.0 |
| 10.0 | 81.4 | 79.7 | 78.8 | 78.6 | 70.0 | 60.0 | 47.0 | 38.0 | 32.0 |
| 11.0 | 73.7 | 72.0 | 71.1 | 70.9 | 70.0 | 60.0 | 47.0 | 38.0 | 32.0 |
| 12.0 | 66.6 | 64.5 | 63.4 | 63.1 | 65.5 | 60.0 | 47.0 | 38.0 | 32.0 |
| 14.0 | | 52.2 | 51.1 | 50.9 | 53.1 | 52.6 | 47.0 | 38.0 | 32.0 |
| 16.0 | | 43.2 | 42.1 | 41.8 | 44.0 | 45.3 | 42.4 | 38.0 | 31.0 |
| 18.0 | | | 35.1 | 34.9 | 37.0 | 38.2 | 38.1 | 35.1 | 27.3 |
| 20.0 | | | 29.6 | 29.4 | 31.4 | 32.6 | 33.4 | 31.1 | 24.3 |
| 22.0 | | | | 25.0 | 26.9 | 28.1 | 28.8 | 27.9 | 21.7 |
| 24.0 | | | | | 23.1 | 24.3 | 25.0 | 25.1 | 19.6 |
| 26.0 | | | | | 20.0 | 21.2 | 21.8 | 22.2 | 17.7 |
| 28.0 | | | | | 17.3 | 18.5 | 19.1 | 19.5 | 16.1 |
| 30.0 | | | | | | 16.1 | 16.8 | 17.1 | 14.7 |
| 32.0 | | | | | | 14.1 | 14.7 | 15.1 | 13.4 |
| 34.0 | | | | | | 12.4 | 12.9 | 13.3 | 12.3 |
| 36.0 | | | | | | 10.8 | 11.3 | 11.7 | 11.3 |
| 38.0 | | | | | | | 9.9 | 10.3 | 10.4 |
| 40.0 | | | | | | | 8.7 | 9.0 | 9.2 |
| 42.0 | | | | | | | 7.6 | 7.9 | 8.1 |
| 44.0 | | | | | | | | 6.9 | 7.1 |
| 46.0 | | | | | | | | 5.9 | 6.1 |
| 48.0 | | | | | | | | | 5.3 |
| 50.0 | | | | | | | | | 4.5 |
| 52.0 | | | | | | | | | 3.9 |
| 危険角度 (°) | — | — | — | — | — | 2 | 3 | 5 | 7 |
| フック種類 | 150t | 150t | 150t | 150t | 83t | 83t | 83t | 83t | 83t |
| フック質量 (t) | 1.90 | 1.90 | 1.90 | 1.90 | 1.0 | 1.0 | 1.0 | 1.0 | 1.0 |
| 巻掛本数 | 14 | 12 | 12 | 12 | 7 | 6 | 4 | 4 | 4 |

(単位 : ton)

D2性能

カウンタウエイト 69t アウトリガ張出 8.4m(側方)

| 作業半径 (m) | 14.4m ブーム | 19.55m ブーム | 23.6m ブーム | 24.7m ブーム | 32.0m ブーム | 40.0m ブーム | 45.0m ブーム | 50.0m ブーム | 55.0m ブーム |
|-----------|-----------|------------|-----------|-----------|-----------|-----------|-----------|-----------|-----------|
| 3.0 | 150.0 | | | | | | | | |
| 3.5 | 150.0 | 120.0 | | | | | | | |
| 4.0 | 150.0 | 120.0 | 120.0 | 120.0 | | | | | |
| 4.5 | 150.0 | 120.0 | 120.0 | 120.0 | | | | | |
| 5.0 | 150.0 | 120.0 | 120.0 | 120.0 | 70.0 | | | | |
| 6.0 | 132.0 | 120.0 | 120.0 | 120.0 | 70.0 | | | | |
| 7.0 | 115.0 | 113.4 | 112.5 | 112.3 | 70.0 | 60.0 | | | |
| 8.0 | 101.5 | 99.9 | 99.0 | 98.8 | 70.0 | 60.0 | 47.0 | 38.0 | |
| 9.0 | 90.5 | 88.9 | 88.0 | 87.8 | 70.0 | 60.0 | 47.0 | 38.0 | 32.0 |
| 10.0 | 81.4 | 79.7 | 78.8 | 78.6 | 70.0 | 60.0 | 47.0 | 38.0 | 32.0 |
| 11.0 | 73.7 | 72.0 | 71.1 | 70.9 | 70.0 | 60.0 | 47.0 | 38.0 | 32.0 |
| 12.0 | 66.6 | 64.5 | 63.4 | 63.1 | 65.5 | 60.0 | 47.0 | 38.0 | 32.0 |
| 14.0 | | 52.2 | 51.1 | 50.9 | 53.1 | 52.6 | 47.0 | 38.0 | 32.0 |
| 16.0 | | 43.2 | 42.1 | 41.8 | 44.0 | 45.3 | 42.4 | 38.0 | 31.0 |
| 18.0 | | | 35.1 | 34.9 | 37.0 | 38.2 | 38.1 | 35.1 | 27.3 |
| 20.0 | | | 29.6 | 29.4 | 31.4 | 32.6 | 33.4 | 31.1 | 24.3 |
| 22.0 | | | | 25.0 | 26.9 | 28.1 | 28.8 | 27.9 | 21.7 |
| 24.0 | | | | | 23.1 | 24.3 | 25.0 | 25.1 | 19.6 |
| 26.0 | | | | | 20.0 | 21.2 | 21.8 | 22.2 | 17.7 |
| 28.0 | | | | | 17.3 | 18.5 | 19.1 | 19.5 | 16.1 |
| 30.0 | | | | | | 16.1 | 16.8 | 17.1 | 14.7 |
| 32.0 | | | | | | 14.1 | 14.7 | 15.1 | 13.4 |
| 34.0 | | | | | | 12.4 | 12.9 | 13.3 | 12.3 |
| 36.0 | | | | | | 10.8 | 11.3 | 11.7 | 11.3 |
| 38.0 | | | | | | | 9.9 | 10.3 | 10.4 |
| 40.0 | | | | | | | 8.7 | 9.0 | 9.2 |
| 42.0 | | | | | | | 7.6 | 7.9 | 8.1 |
| 44.0 | | | | | | | | 6.9 | 7.1 |
| 46.0 | | | | | | | | 5.9 | 6.1 |
| 48.0 | | | | | | | | | 5.3 |
| 50.0 | | | | | | | | | 4.5 |
| 52.0 | | | | | | | | | 3.9 |
| 危険角度 (°) | — | — | — | — | — | 2 | 3 | 5 | 7 |
| フック種類 | 150t | 150t | 150t | 150t | 83t | 83t | 83t | 83t | 83t |
| フック質量 (t) | 1.90 | 1.90 | 1.90 | 1.90 | 1.0 | 1.0 | 1.0 | 1.0 | 1.0 |
| 巻掛本数 | 14 | 12 | 12 | 12 | 7 | 6 | 4 | 4 | 4 |

(単位 : ton)



14.4m — 55.0m

メインブーム【通常伸縮】

D3性能

カウンタウエイト 69t アウトリガ張出 7.4m (側方)

| 作業半径 (m) | 14.4m ブーム | 19.55m ブーム | 23.6m ブーム | 24.7m ブーム | 32.0m ブーム | 40.0m ブーム | 45.0m ブーム | 50.0m ブーム | 55.0m ブーム |
|-------------|--------------|---------------|--------------|--------------|--------------|--------------|--------------|--------------|--------------|
| 3.0 | 150.0 | | | | | | | | |
| 3.5 | 150.0 | 120.0 | | | | | | | |
| 4.0 | 150.0 | 120.0 | 120.0 | 120.0 | | | | | |
| 4.5 | 150.0 | 120.0 | 120.0 | 120.0 | | | | | |
| 5.0 | 150.0 | 120.0 | 120.0 | 120.0 | 70.0 | | | | |
| 6.0 | 132.0 | 120.0 | 120.0 | 120.0 | 70.0 | | | | |
| 7.0 | 115.0 | 113.4 | 112.5 | 112.3 | 70.0 | 60.0 | | | |
| 8.0 | 101.5 | 99.9 | 99.0 | 98.8 | 70.0 | 60.0 | 47.0 | 38.0 | |
| 9.0 | 90.5 | 88.9 | 87.9 | 87.8 | 70.0 | 60.0 | 47.0 | 38.0 | 32.0 |
| 10.0 | 81.4 | 79.7 | 78.8 | 78.6 | 70.0 | 60.0 | 47.0 | 38.0 | 32.0 |
| 11.0 | 73.7 | 72.0 | 71.1 | 70.9 | 70.0 | 60.0 | 47.0 | 38.0 | 32.0 |
| 12.0 | 66.3 | 64.4 | 63.4 | 63.1 | 65.3 | 60.0 | 47.0 | 38.0 | 32.0 |
| 14.0 | | 49.5 | 48.6 | 48.4 | 50.3 | 51.4 | 47.0 | 38.0 | 32.0 |
| 16.0 | | 39.5 | 38.6 | 38.4 | 40.2 | 41.3 | 41.9 | 38.0 | 31.0 |
| 18.0 | | | 31.4 | 31.2 | 33.0 | 34.0 | 34.6 | 34.9 | 27.3 |
| 20.0 | | | 26.1 | 25.9 | 27.5 | 28.5 | 29.0 | 29.3 | 24.3 |
| 22.0 | | | | 21.7 | 23.2 | 24.2 | 24.7 | 25.0 | 21.7 |
| 24.0 | | | | | 19.8 | 20.7 | 21.3 | 21.5 | 19.6 |
| 26.0 | | | | | 17.0 | 17.9 | 18.4 | 18.7 | 17.7 |
| 28.0 | | | | | 14.7 | 15.6 | 16.0 | 16.3 | 16.1 |
| 30.0 | | | | | | 13.6 | 14.0 | 14.3 | 14.5 |
| 32.0 | | | | | | 11.9 | 12.3 | 12.6 | 12.8 |
| 34.0 | | | | | | 10.4 | 10.8 | 11.1 | 11.3 |
| 36.0 | | | | | | 9.2 | 9.5 | 9.8 | 10.0 |
| 38.0 | | | | | | | 8.4 | 8.6 | 8.8 |
| 40.0 | | | | | | | 7.4 | 7.6 | 7.8 |
| 42.0 | | | | | | | 6.5 | 6.7 | 6.9 |
| 44.0 | | | | | | | | 5.8 | 6.1 |
| 46.0 | | | | | | | | 4.9 | 5.1 |
| 48.0 | | | | | | | | | 4.2 |
| 50.0 | | | | | | | | | 3.5 |
| 危険角度 (°) | — | — | — | — | — | 2 | 3 | 5 | 15 |
| フック種類 | 150t | 150t | 150t | 150t | 83t | 83t | 83t | 83t | 83t |
| フック質量 (t) | 1.90 | 1.90 | 1.90 | 1.90 | 1.0 | 1.0 | 1.0 | 1.0 | 1.0 |
| 巻掛本数 | 14 | 12 | 12 | 12 | 7 | 6 | 4 | 4 | 4 |

(単位 : ton)



14.4m — 55.0m

メインブーム【通常伸縮】

E1性能

カウンタウエイト 51t アウトリガ張出 9.4m (全周)

| 作業半径 (m) | 14.4m ブーム | 19.55m ブーム | 23.6m ブーム | 24.7m ブーム | 32.0m ブーム | 40.0m ブーム | 45.0m ブーム | 50.0m ブーム | 55.0m ブーム |
|-----------|-----------|------------|-----------|-----------|-----------|-----------|-----------|-----------|-----------|
| 3.0 | 150.0 | | | | | | | | |
| 3.5 | 150.0 | 120.0 | | | | | | | |
| 4.0 | 150.0 | 120.0 | 120.0 | 120.0 | | | | | |
| 4.5 | 150.0 | 120.0 | 120.0 | 120.0 | | | | | |
| 5.0 | 146.7 | 120.0 | 120.0 | 120.0 | 70.0 | | | | |
| 6.0 | 125.5 | 120.0 | 120.0 | 120.0 | 70.0 | | | | |
| 7.0 | 109.3 | 107.7 | 106.8 | 106.6 | 70.0 | 60.0 | | | |
| 8.0 | 96.3 | 94.7 | 93.8 | 93.6 | 70.0 | 60.0 | 47.0 | 38.0 | |
| 9.0 | 85.1 | 83.1 | 82.0 | 81.7 | 70.0 | 60.0 | 47.0 | 38.0 | 32.0 |
| 10.0 | 74.4 | 72.4 | 71.3 | 71.0 | 70.0 | 60.0 | 47.0 | 38.0 | 32.0 |
| 11.0 | 65.8 | 63.7 | 62.6 | 62.4 | 64.7 | 60.0 | 47.0 | 38.0 | 32.0 |
| 12.0 | 58.7 | 56.6 | 55.5 | 55.3 | 57.6 | 58.9 | 47.0 | 38.0 | 32.0 |
| 14.0 | | 45.5 | 44.4 | 44.2 | 46.4 | 47.7 | 47.0 | 38.0 | 32.0 |
| 16.0 | | 37.3 | 36.2 | 36.0 | 38.2 | 39.4 | 40.2 | 38.0 | 31.0 |
| 18.0 | | | 29.9 | 29.7 | 31.8 | 33.0 | 33.8 | 34.2 | 27.3 |
| 20.0 | | | 25.0 | 24.7 | 26.8 | 28.0 | 28.7 | 29.1 | 24.3 |
| 22.0 | | | | 20.8 | 22.7 | 23.9 | 24.6 | 24.9 | 21.7 |
| 24.0 | | | | | 19.3 | 20.5 | 21.2 | 21.5 | 19.6 |
| 26.0 | | | | | 16.4 | 17.6 | 18.3 | 18.6 | 17.7 |
| 28.0 | | | | | 14.1 | 15.2 | 15.8 | 16.2 | 16.1 |
| 30.0 | | | | | | 13.1 | 13.7 | 14.0 | 14.3 |
| 32.0 | | | | | | 11.2 | 11.8 | 12.2 | 12.5 |
| 34.0 | | | | | | 9.7 | 10.2 | 10.6 | 10.8 |
| 36.0 | | | | | | 8.3 | 8.8 | 9.1 | 9.4 |
| 38.0 | | | | | | | 7.5 | 7.9 | 8.1 |
| 40.0 | | | | | | | 6.4 | 6.7 | 7.0 |
| 42.0 | | | | | | | 5.4 | 5.7 | 5.9 |
| 44.0 | | | | | | | | 4.8 | 5.0 |
| 46.0 | | | | | | | | 4.0 | 4.1 |
| 48.0 | | | | | | | | | 3.4 |
| 危険角度 (°) | — | — | — | — | — | 2 | 3 | 5 | 22 |
| フック種類 | 150t | 150t | 150t | 150t | 83t | 83t | 83t | 83t | 83t |
| フック質量 (t) | 1.90 | 1.90 | 1.90 | 1.90 | 1.0 | 1.0 | 1.0 | 1.0 | 1.0 |
| 巻掛本数 | 14 | 12 | 12 | 12 | 7 | 6 | 4 | 4 | 4 |

(単位 : ton)

E2性能

カウンタウエイト 51t アウトリガ張出 8.4m (側方)

| 作業半径 (m) | 14.4m ブーム | 19.55m ブーム | 23.6m ブーム | 24.7m ブーム | 32.0m ブーム | 40.0m ブーム | 45.0m ブーム | 50.0m ブーム | 55.0m ブーム |
|-----------|-----------|------------|-----------|-----------|-----------|-----------|-----------|-----------|-----------|
| 3.0 | 150.0 | | | | | | | | |
| 3.5 | 150.0 | 120.0 | | | | | | | |
| 4.0 | 150.0 | 120.0 | 120.0 | 120.0 | | | | | |
| 4.5 | 150.0 | 120.0 | 120.0 | 120.0 | | | | | |
| 5.0 | 146.7 | 120.0 | 120.0 | 120.0 | 70.0 | | | | |
| 6.0 | 125.5 | 120.0 | 120.0 | 120.0 | 70.0 | | | | |
| 7.0 | 109.3 | 107.7 | 106.8 | 106.6 | 70.0 | 60.0 | | | |
| 8.0 | 96.3 | 94.7 | 93.8 | 93.6 | 70.0 | 60.0 | 47.0 | 38.0 | |
| 9.0 | 85.1 | 83.1 | 82.0 | 81.7 | 70.0 | 60.0 | 47.0 | 38.0 | 32.0 |
| 10.0 | 74.4 | 72.4 | 71.3 | 71.0 | 70.0 | 60.0 | 47.0 | 38.0 | 32.0 |
| 11.0 | 65.8 | 63.7 | 62.6 | 62.4 | 64.7 | 60.0 | 47.0 | 38.0 | 32.0 |
| 12.0 | 58.7 | 56.6 | 55.5 | 55.3 | 57.6 | 58.9 | 47.0 | 38.0 | 32.0 |
| 14.0 | | 45.5 | 44.4 | 44.2 | 46.4 | 47.7 | 47.0 | 38.0 | 32.0 |
| 16.0 | | 37.3 | 36.2 | 36.0 | 38.2 | 39.4 | 40.2 | 38.0 | 31.0 |
| 18.0 | | | 29.9 | 29.7 | 31.8 | 33.0 | 33.8 | 34.2 | 27.3 |
| 20.0 | | | 25.0 | 24.7 | 26.8 | 28.0 | 28.7 | 29.1 | 24.3 |
| 22.0 | | | | 20.8 | 22.7 | 23.7 | 24.3 | 24.6 | 21.7 |
| 24.0 | | | | | 19.1 | 20.1 | 20.7 | 21.0 | 19.6 |
| 26.0 | | | | | 16.3 | 17.2 | 17.8 | 18.1 | 17.7 |
| 28.0 | | | | | 13.9 | 14.8 | 15.4 | 15.7 | 15.9 |
| 30.0 | | | | | | 12.8 | 13.3 | 13.6 | 13.8 |
| 32.0 | | | | | | 11.1 | 11.6 | 11.8 | 12.1 |
| 34.0 | | | | | | 9.6 | 10.0 | 10.3 | 10.5 |
| 36.0 | | | | | | 8.1 | 8.7 | 9.0 | 9.2 |
| 38.0 | | | | | | | 7.3 | 7.7 | 7.9 |
| 40.0 | | | | | | | 6.1 | 6.4 | 6.7 |
| 42.0 | | | | | | | 5.0 | 5.3 | 5.6 |
| 44.0 | | | | | | | | 4.3 | 4.6 |
| 46.0 | | | | | | | | 3.4 | 3.7 |
| 危険角度 (°) | — | — | — | — | — | 2 | 3 | 5 | 28 |
| フック種類 | 150t | 150t | 150t | 150t | 83t | 83t | 83t | 83t | 83t |
| フック質量 (t) | 1.90 | 1.90 | 1.90 | 1.90 | 1.0 | 1.0 | 1.0 | 1.0 | 1.0 |
| 巻掛本数 | 14 | 12 | 12 | 12 | 7 | 6 | 4 | 4 | 4 |

(単位 : ton)



14.4m — 55.0m

メインブーム【通常伸縮】

E3性能

カウンタウエイト 51t アウトリガ張出 7.4m (側方)

| 作業半径 (m) | 14.4m ブーム | 19.55m ブーム | 23.6m ブーム | 24.7m ブーム | 32.0m ブーム | 40.0m ブーム | 45.0m ブーム | 50.0m ブーム | 55.0m ブーム |
|-------------|--------------|---------------|--------------|--------------|--------------|--------------|--------------|--------------|--------------|
| 3.0 | 150.0 | | | | | | | | |
| 3.5 | 150.0 | 120.0 | | | | | | | |
| 4.0 | 150.0 | 120.0 | 120.0 | 120.0 | | | | | |
| 4.5 | 150.0 | 120.0 | 120.0 | 120.0 | | | | | |
| 5.0 | 146.7 | 120.0 | 120.0 | 120.0 | 70.0 | | | | |
| 6.0 | 125.5 | 120.0 | 120.0 | 120.0 | 70.0 | | | | |
| 7.0 | 109.3 | 107.7 | 106.8 | 106.6 | 70.0 | 60.0 | | | |
| 8.0 | 96.3 | 94.7 | 93.8 | 93.6 | 70.0 | 60.0 | 47.0 | 38.0 | |
| 9.0 | 85.1 | 83.1 | 82.0 | 81.7 | 70.0 | 60.0 | 47.0 | 38.0 | 32.0 |
| 10.0 | 74.4 | 72.4 | 71.3 | 71.0 | 70.0 | 60.0 | 47.0 | 38.0 | 32.0 |
| 11.0 | 63.3 | 61.3 | 60.3 | 60.1 | 62.3 | 60.0 | 47.0 | 38.0 | 32.0 |
| 12.0 | 54.4 | 52.5 | 51.5 | 51.3 | 53.4 | 54.6 | 47.0 | 38.0 | 32.0 |
| 14.0 | | 39.9 | 39.0 | 38.8 | 40.7 | 41.8 | 42.5 | 38.0 | 32.0 |
| 16.0 | | 31.5 | 30.6 | 30.4 | 32.2 | 33.2 | 33.9 | 34.2 | 31.0 |
| 18.0 | | | 24.5 | 24.3 | 26.1 | 27.1 | 27.7 | 28.0 | 27.3 |
| 20.0 | | | 20.0 | 19.8 | 21.4 | 22.4 | 23.0 | 23.3 | 23.5 |
| 22.0 | | | | 16.3 | 17.8 | 18.8 | 19.3 | 19.6 | 19.8 |
| 24.0 | | | | | 14.9 | 15.9 | 16.4 | 16.7 | 16.9 |
| 26.0 | | | | | 12.6 | 13.5 | 14.0 | 14.3 | 14.5 |
| 28.0 | | | | | 10.6 | 11.5 | 12.0 | 12.2 | 12.4 |
| 30.0 | | | | | | 9.8 | 10.3 | 10.5 | 10.7 |
| 32.0 | | | | | | 8.4 | 8.8 | 9.1 | 9.3 |
| 34.0 | | | | | | 7.1 | 7.6 | 7.8 | 8.0 |
| 36.0 | | | | | | 6.0 | 6.5 | 6.7 | 6.9 |
| 38.0 | | | | | | | 5.3 | 5.6 | 5.9 |
| 40.0 | | | | | | | 4.2 | 4.5 | 4.8 |
| 42.0 | | | | | | | 3.2 | 3.5 | 3.8 |
| 危険角度 (°) | — | — | — | — | — | 2 | 3 | 26 | 36 |
| フック種類 | 150t | 150t | 150t | 150t | 83t | 83t | 83t | 83t | 83t |
| フック質量 (t) | 1.90 | 1.90 | 1.90 | 1.90 | 1.0 | 1.0 | 1.0 | 1.0 | 1.0 |
| 巻掛本数 | 14 | 12 | 12 | 12 | 7 | 6 | 4 | 4 | 4 |

(単位 : ton)



14.4m — 55.0m

メインブーム【通常伸縮】

F1性能

カウンタウエイト 41t アウトリガ張出 9.4m (全周)

| 作業半径 (m) | 14.4m ブーム | 19.55m ブーム | 23.6m ブーム | 24.7m ブーム | 32.0m ブーム | 40.0m ブーム | 45.0m ブーム | 50.0m ブーム | 55.0m ブーム |
|-----------|-----------|------------|-----------|-----------|-----------|-----------|-----------|-----------|-----------|
| 3.0 | 150.0 | | | | | | | | |
| 3.5 | 150.0 | 120.0 | | | | | | | |
| 4.0 | 150.0 | 120.0 | 120.0 | 120.0 | | | | | |
| 4.5 | 150.0 | 120.0 | 120.0 | 120.0 | | | | | |
| 5.0 | 141.8 | 120.0 | 120.0 | 120.0 | 70.0 | | | | |
| 6.0 | 121.4 | 119.8 | 118.9 | 118.7 | 70.0 | | | | |
| 7.0 | 105.6 | 104.0 | 103.1 | 102.9 | 70.0 | 60.0 | | | |
| 8.0 | 91.4 | 89.3 | 88.2 | 87.9 | 70.0 | 60.0 | 47.0 | 38.0 | |
| 9.0 | 78.7 | 76.6 | 75.5 | 75.3 | 70.0 | 60.0 | 47.0 | 38.0 | 32.0 |
| 10.0 | 68.6 | 66.6 | 65.5 | 65.3 | 67.6 | 60.0 | 47.0 | 38.0 | 32.0 |
| 11.0 | 60.6 | 58.5 | 57.4 | 57.2 | 59.5 | 60.0 | 47.0 | 38.0 | 32.0 |
| 12.0 | 53.9 | 51.8 | 50.7 | 50.5 | 52.8 | 54.1 | 47.0 | 38.0 | 32.0 |
| 14.0 | | 41.4 | 40.4 | 40.1 | 42.4 | 43.6 | 44.4 | 38.0 | 32.0 |
| 16.0 | | 33.8 | 32.7 | 32.5 | 34.6 | 35.9 | 36.7 | 37.0 | 31.0 |
| 18.0 | | | 26.8 | 26.6 | 28.7 | 29.9 | 30.7 | 31.0 | 27.3 |
| 20.0 | | | 22.2 | 21.9 | 23.9 | 25.2 | 25.9 | 26.3 | 24.3 |
| 22.0 | | | | 18.2 | 20.1 | 21.3 | 22.0 | 22.4 | 21.7 |
| 24.0 | | | | | 16.9 | 18.1 | 18.8 | 19.2 | 19.5 |
| 26.0 | | | | | 14.3 | 15.4 | 16.1 | 16.5 | 16.8 |
| 28.0 | | | | | 12.1 | 13.2 | 13.8 | 14.2 | 14.4 |
| 30.0 | | | | | | 11.2 | 11.8 | 12.2 | 12.4 |
| 32.0 | | | | | | 9.5 | 10.1 | 10.4 | 10.7 |
| 34.0 | | | | | | 8.0 | 8.6 | 8.9 | 9.2 |
| 36.0 | | | | | | 6.7 | 7.2 | 7.6 | 7.8 |
| 38.0 | | | | | | | 6.1 | 6.4 | 6.6 |
| 40.0 | | | | | | | 5.0 | 5.3 | 5.6 |
| 42.0 | | | | | | | 4.1 | 4.4 | 4.6 |
| 44.0 | | | | | | | | 3.5 | 3.7 |
| 危険角度 (°) | — | — | — | — | — | 2 | 3 | 20 | 32 |
| フック種類 | 150t | 150t | 150t | 150t | 83t | 83t | 83t | 83t | 83t |
| フック質量 (t) | 1.90 | 1.90 | 1.90 | 1.90 | 1.0 | 1.0 | 1.0 | 1.0 | 1.0 |
| 巻掛本数 | 14 | 12 | 12 | 12 | 7 | 6 | 4 | 4 | 4 |

(単位 : ton)

F2性能

カウンタウエイト 41t アウトリガ張出 8.4m (側方)

| 作業半径 (m) | 14.4m ブーム | 19.55m ブーム | 23.6m ブーム | 24.7m ブーム | 32.0m ブーム | 40.0m ブーム | 45.0m ブーム | 50.0m ブーム | 55.0m ブーム |
|-----------|-----------|------------|-----------|-----------|-----------|-----------|-----------|-----------|-----------|
| 3.0 | 150.0 | | | | | | | | |
| 3.5 | 150.0 | 120.0 | | | | | | | |
| 4.0 | 150.0 | 120.0 | 120.0 | 120.0 | | | | | |
| 4.5 | 150.0 | 120.0 | 120.0 | 120.0 | | | | | |
| 5.0 | 141.8 | 120.0 | 120.0 | 120.0 | 70.0 | | | | |
| 6.0 | 121.4 | 119.8 | 118.9 | 118.7 | 70.0 | | | | |
| 7.0 | 105.6 | 104.0 | 103.1 | 102.9 | 70.0 | 60.0 | | | |
| 8.0 | 91.4 | 89.3 | 88.2 | 87.9 | 70.0 | 60.0 | 47.0 | 38.0 | |
| 9.0 | 78.7 | 76.6 | 75.5 | 75.3 | 70.0 | 60.0 | 47.0 | 38.0 | 32.0 |
| 10.0 | 68.6 | 66.6 | 65.5 | 65.3 | 67.6 | 60.0 | 47.0 | 38.0 | 32.0 |
| 11.0 | 60.6 | 58.5 | 57.4 | 57.2 | 59.5 | 60.0 | 47.0 | 38.0 | 32.0 |
| 12.0 | 53.9 | 51.8 | 50.7 | 50.5 | 52.8 | 54.1 | 47.0 | 38.0 | 32.0 |
| 14.0 | | 41.4 | 40.4 | 40.1 | 42.4 | 43.6 | 44.4 | 38.0 | 32.0 |
| 16.0 | | 33.8 | 32.7 | 32.5 | 34.6 | 35.9 | 36.7 | 37.0 | 31.0 |
| 18.0 | | | 26.4 | 26.1 | 28.1 | 29.2 | 29.8 | 30.2 | 27.3 |
| 20.0 | | | 21.4 | 21.1 | 22.9 | 24.0 | 24.6 | 25.0 | 24.3 |
| 22.0 | | | | 17.3 | 19.0 | 20.0 | 20.6 | 20.9 | 21.2 |
| 24.0 | | | | | 15.8 | 16.8 | 17.4 | 17.7 | 17.9 |
| 26.0 | | | | | 13.2 | 14.2 | 14.8 | 15.1 | 15.3 |
| 28.0 | | | | | 11.1 | 12.1 | 12.6 | 12.9 | 13.1 |
| 30.0 | | | | | | 10.2 | 10.8 | 11.0 | 11.3 |
| 32.0 | | | | | | 8.6 | 9.2 | 9.5 | 9.7 |
| 34.0 | | | | | | 7.0 | 7.6 | 8.0 | 8.3 |
| 36.0 | | | | | | 5.6 | 6.2 | 6.6 | 6.8 |
| 38.0 | | | | | | | 4.9 | 5.3 | 5.6 |
| 40.0 | | | | | | | 3.8 | 4.2 | 4.4 |
| 42.0 | | | | | | | | 3.2 | 3.4 |
| 危険角度 (°) | — | — | — | — | — | 2 | 16 | 29 | 37 |
| フック種類 | 150t | 150t | 150t | 150t | 83t | 83t | 83t | 83t | 83t |
| フック質量 (t) | 1.90 | 1.90 | 1.90 | 1.90 | 1.0 | 1.0 | 1.0 | 1.0 | 1.0 |
| 巻掛本数 | 14 | 12 | 12 | 12 | 7 | 6 | 4 | 4 | 4 |

(単位 : ton)



14.4m — 55.0m

メインブーム【通常伸縮】

F3性能

カウンタウエイト 41t アウトリガ張出 7.4m (側方)

| 作業半径 (m) | 14.4m ブーム | 19.55m ブーム | 23.6m ブーム | 24.7m ブーム | 32.0m ブーム | 40.0m ブーム | 45.0m ブーム | 50.0m ブーム | 55.0m ブーム |
|-----------|-----------|------------|-----------|-----------|-----------|-----------|-----------|-----------|-----------|
| 3.0 | 150.0 | | | | | | | | |
| 3.5 | 150.0 | 120.0 | | | | | | | |
| 4.0 | 150.0 | 120.0 | 120.0 | 120.0 | | | | | |
| 4.5 | 150.0 | 120.0 | 120.0 | 120.0 | | | | | |
| 5.0 | 141.8 | 120.0 | 120.0 | 120.0 | 70.0 | | | | |
| 6.0 | 121.4 | 119.8 | 118.9 | 118.7 | 70.0 | | | | |
| 7.0 | 105.6 | 104.0 | 103.1 | 102.9 | 70.0 | 60.0 | | | |
| 8.0 | 91.4 | 89.3 | 88.2 | 87.9 | 70.0 | 60.0 | 47.0 | 38.0 | |
| 9.0 | 78.7 | 76.6 | 75.5 | 75.3 | 70.0 | 60.0 | 47.0 | 38.0 | 32.0 |
| 10.0 | 65.8 | 63.8 | 62.7 | 62.5 | 64.9 | 60.0 | 47.0 | 38.0 | 32.0 |
| 11.0 | 55.3 | 53.4 | 52.4 | 52.1 | 54.3 | 55.6 | 47.0 | 38.0 | 32.0 |
| 12.0 | 47.4 | 45.5 | 44.5 | 44.3 | 46.4 | 47.6 | 47.0 | 38.0 | 32.0 |
| 14.0 | | 34.3 | 33.3 | 33.1 | 35.1 | 36.2 | 36.9 | 37.2 | 32.0 |
| 16.0 | | 26.8 | 25.9 | 25.6 | 27.5 | 28.5 | 29.2 | 29.5 | 29.7 |
| 18.0 | | | 20.5 | 20.3 | 22.0 | 23.0 | 23.6 | 23.9 | 24.1 |
| 20.0 | | | 16.5 | 16.2 | 17.9 | 18.8 | 19.4 | 19.7 | 19.9 |
| 22.0 | | | | 13.1 | 14.7 | 15.6 | 16.2 | 16.4 | 16.7 |
| 24.0 | | | | | 12.1 | 13.0 | 13.5 | 13.8 | 14.0 |
| 26.0 | | | | | 10.0 | 10.9 | 11.4 | 11.7 | 11.9 |
| 28.0 | | | | | 8.3 | 9.1 | 9.6 | 9.9 | 10.1 |
| 30.0 | | | | | | 7.6 | 8.1 | 8.3 | 8.5 |
| 32.0 | | | | | | 6.3 | 6.8 | 7.0 | 7.2 |
| 34.0 | | | | | | 4.8 | 5.4 | 5.8 | 6.1 |
| 36.0 | | | | | | 3.6 | 4.2 | 4.5 | 4.8 |
| 38.0 | | | | | | | 3.1 | 3.4 | 3.7 |
| 危険角度 (°) | — | — | — | — | — | 10 | 28 | 37 | 44 |
| フック種類 | 150t | 150t | 150t | 150t | 83t | 83t | 83t | 83t | 83t |
| フック質量 (t) | 1.90 | 1.90 | 1.90 | 1.90 | 1.0 | 1.0 | 1.0 | 1.0 | 1.0 |
| 巻掛本数 | 14 | 12 | 12 | 12 | 7 | 6 | 4 | 4 | 4 |

(単位 : ton)

F4性能

カウンタウエイト 41t アウトリガ張出 6.4m (側方)

| 作業半径 (m) | 14.4m ブーム | 19.55m ブーム | 23.6m ブーム | 24.7m ブーム | 32.0m ブーム | 40.0m ブーム | 45.0m ブーム | 50.0m ブーム | 55.0m ブーム |
|-----------|-----------|------------|-----------|-----------|-----------|-----------|-----------|-----------|-----------|
| 3.0 | 150.0 | | | | | | | | |
| 3.5 | 150.0 | 120.0 | | | | | | | |
| 4.0 | 150.0 | 120.0 | 120.0 | 120.0 | | | | | |
| 4.5 | 150.0 | 120.0 | 120.0 | 120.0 | | | | | |
| 5.0 | 141.8 | 120.0 | 120.0 | 120.0 | 70.0 | | | | |
| 6.0 | 121.4 | 119.8 | 118.9 | 118.7 | 70.0 | | | | |
| 7.0 | 105.6 | 103.3 | 102.0 | 101.7 | 70.0 | 60.0 | | | |
| 8.0 | 81.3 | 79.2 | 78.0 | 77.8 | 70.0 | 60.0 | 47.0 | 38.0 | |
| 9.0 | 65.4 | 63.4 | 62.3 | 62.1 | 64.4 | 60.0 | 47.0 | 38.0 | 32.0 |
| 10.0 | 54.1 | 52.2 | 51.2 | 51.0 | 53.2 | 54.4 | 47.0 | 38.0 | 32.0 |
| 11.0 | 45.8 | 44.0 | 43.0 | 42.8 | 44.9 | 46.0 | 46.8 | 38.0 | 32.0 |
| 12.0 | 39.4 | 37.6 | 36.7 | 36.4 | 38.4 | 39.6 | 40.3 | 38.0 | 32.0 |
| 14.0 | | 28.4 | 27.5 | 27.3 | 29.1 | 30.2 | 30.8 | 31.2 | 31.4 |
| 16.0 | | 22.1 | 21.2 | 21.0 | 22.7 | 23.8 | 24.4 | 24.7 | 24.9 |
| 18.0 | | | 16.6 | 16.4 | 18.1 | 19.1 | 19.7 | 19.9 | 20.2 |
| 20.0 | | | 13.2 | 13.0 | 14.6 | 15.5 | 16.1 | 16.3 | 16.6 |
| 22.0 | | | | 10.3 | 11.8 | 12.7 | 13.2 | 13.5 | 13.7 |
| 24.0 | | | | | 9.5 | 10.4 | 11.0 | 11.2 | 11.4 |
| 26.0 | | | | | 7.7 | 8.6 | 9.1 | 9.3 | 9.5 |
| 28.0 | | | | | 6.0 | 7.0 | 7.5 | 7.8 | 8.0 |
| 30.0 | | | | | | 5.5 | 6.1 | 6.4 | 6.6 |
| 32.0 | | | | | | 4.0 | 4.6 | 5.0 | 5.3 |
| 34.0 | | | | | | | 3.3 | 3.7 | 4.0 |
| 危険角度 (°) | — | — | — | — | — | 33 | 38 | 45 | 50 |
| フック種類 | 150t | 150t | 150t | 150t | 83t | 83t | 83t | 83t | 83t |
| フック質量 (t) | 1.90 | 1.90 | 1.90 | 1.90 | 1.0 | 1.0 | 1.0 | 1.0 | 1.0 |
| 巻掛本数 | 14 | 12 | 12 | 12 | 7 | 6 | 4 | 4 | 4 |

(単位 : ton)



14.4m — 55.0m

メインブーム【通常伸縮】

G1性能

カウンタウエイト 31t アウトリガ張出 9.4m (全周)

| 作業半径 (m) | 14.4m ブーム | 19.55m ブーム | 23.6m ブーム | 24.7m ブーム | 32.0m ブーム | 40.0m ブーム | 45.0m ブーム | 50.0m ブーム | 55.0m ブーム |
|-----------|-----------|------------|-----------|-----------|-----------|-----------|-----------|-----------|-----------|
| 3.0 | 150.0 | | | | | | | | |
| 3.5 | 150.0 | 120.0 | | | | | | | |
| 4.0 | 150.0 | 120.0 | 120.0 | 120.0 | | | | | |
| 4.5 | 149.3 | 120.0 | 120.0 | 120.0 | | | | | |
| 5.0 | 137.0 | 120.0 | 120.0 | 120.0 | 70.0 | | | | |
| 6.0 | 117.2 | 115.6 | 114.8 | 114.6 | 70.0 | | | | |
| 7.0 | 99.5 | 97.5 | 96.3 | 96.1 | 70.0 | 60.0 | | | |
| 8.0 | 84.0 | 82.0 | 80.9 | 80.6 | 70.0 | 60.0 | 47.0 | 38.0 | |
| 9.0 | 72.2 | 70.2 | 69.1 | 68.8 | 70.0 | 60.0 | 47.0 | 38.0 | 32.0 |
| 10.0 | 62.9 | 60.8 | 59.7 | 59.5 | 61.9 | 60.0 | 47.0 | 38.0 | 32.0 |
| 11.0 | 55.3 | 53.3 | 52.2 | 51.9 | 54.3 | 55.6 | 47.0 | 38.0 | 32.0 |
| 12.0 | 49.1 | 47.0 | 46.0 | 45.7 | 48.0 | 49.3 | 47.0 | 38.0 | 32.0 |
| 14.0 | | 37.4 | 36.3 | 36.1 | 38.3 | 39.6 | 40.4 | 38.0 | 32.0 |
| 16.0 | | 30.2 | 29.2 | 28.9 | 31.1 | 32.3 | 33.1 | 33.5 | 31.0 |
| 18.0 | | | 23.7 | 23.4 | 25.5 | 26.8 | 27.5 | 27.9 | 27.3 |
| 20.0 | | | 19.4 | 19.1 | 21.1 | 22.4 | 23.1 | 23.5 | 23.7 |
| 22.0 | | | | 15.6 | 17.6 | 18.8 | 19.5 | 19.8 | 20.1 |
| 24.0 | | | | | 14.6 | 15.8 | 16.5 | 16.8 | 17.1 |
| 26.0 | | | | | 12.1 | 13.3 | 14.0 | 14.3 | 14.6 |
| 28.0 | | | | | 10.1 | 11.2 | 11.8 | 12.2 | 12.4 |
| 30.0 | | | | | | 9.3 | 10.0 | 10.3 | 10.6 |
| 32.0 | | | | | | 7.8 | 8.4 | 8.7 | 9.0 |
| 34.0 | | | | | | 6.3 | 6.9 | 7.3 | 7.5 |
| 36.0 | | | | | | 5.0 | 5.6 | 5.9 | 6.2 |
| 38.0 | | | | | | | 4.3 | 4.7 | 5.0 |
| 40.0 | | | | | | | 3.2 | 3.6 | 3.9 |
| 危険角度 (°) | — | — | — | — | — | 2 | 20 | 33 | 40 |
| フック種類 | 150t | 150t | 150t | 150t | 83t | 83t | 83t | 83t | 83t |
| フック質量 (t) | 1.90 | 1.90 | 1.90 | 1.90 | 1.0 | 1.0 | 1.0 | 1.0 | 1.0 |
| 巻掛本数 | 14 | 12 | 12 | 12 | 7 | 6 | 4 | 4 | 4 |

(単位 : ton)

G2性能

カウンタウエイト 31t アウトリガ張出 8.4m (側方)

| 作業半径 (m) | 14.4m ブーム | 19.55m ブーム | 23.6m ブーム | 24.7m ブーム | 32.0m ブーム | 40.0m ブーム | 45.0m ブーム | 50.0m ブーム | 55.0m ブーム |
|-----------|-----------|------------|-----------|-----------|-----------|-----------|-----------|-----------|-----------|
| 3.0 | 150.0 | | | | | | | | |
| 3.5 | 150.0 | 120.0 | | | | | | | |
| 4.0 | 150.0 | 120.0 | 120.0 | 120.0 | | | | | |
| 4.5 | 149.3 | 120.0 | 120.0 | 120.0 | | | | | |
| 5.0 | 137.0 | 120.0 | 120.0 | 120.0 | 70.0 | | | | |
| 6.0 | 117.2 | 115.6 | 114.8 | 114.6 | 70.0 | | | | |
| 7.0 | 99.5 | 97.5 | 96.3 | 96.1 | 70.0 | 60.0 | | | |
| 8.0 | 84.0 | 82.0 | 80.9 | 80.6 | 70.0 | 60.0 | 47.0 | 38.0 | |
| 9.0 | 72.2 | 70.2 | 69.1 | 68.8 | 70.0 | 60.0 | 47.0 | 38.0 | 32.0 |
| 10.0 | 62.9 | 60.8 | 59.7 | 59.5 | 61.9 | 60.0 | 47.0 | 38.0 | 32.0 |
| 11.0 | 55.3 | 53.3 | 52.2 | 51.9 | 54.3 | 55.6 | 47.0 | 38.0 | 32.0 |
| 12.0 | 49.1 | 47.0 | 46.0 | 45.7 | 48.0 | 49.4 | 47.0 | 38.0 | 32.0 |
| 14.0 | | 37.0 | 35.9 | 35.7 | 37.9 | 39.2 | 39.9 | 38.0 | 32.0 |
| 16.0 | | 28.5 | 27.5 | 27.3 | 29.4 | 30.5 | 31.2 | 31.6 | 31.0 |
| 18.0 | | | 21.6 | 21.4 | 23.3 | 24.4 | 25.1 | 25.4 | 25.7 |
| 20.0 | | | 17.2 | 17.0 | 18.8 | 19.8 | 20.5 | 20.8 | 21.0 |
| 22.0 | | | | 13.6 | 15.3 | 16.3 | 16.9 | 17.2 | 17.5 |
| 24.0 | | | | | 12.5 | 13.5 | 14.1 | 14.4 | 14.6 |
| 26.0 | | | | | 10.2 | 11.2 | 11.8 | 12.1 | 12.3 |
| 28.0 | | | | | 8.1 | 9.3 | 9.8 | 10.1 | 10.3 |
| 30.0 | | | | | | 7.4 | 8.1 | 8.5 | 8.7 |
| 32.0 | | | | | | 5.7 | 6.4 | 6.8 | 7.1 |
| 34.0 | | | | | | 4.3 | 4.9 | 5.3 | 5.6 |
| 36.0 | | | | | | 3.1 | 3.7 | 4.0 | 4.3 |
| 38.0 | | | | | | | | | 3.2 |
| 危険角度 (°) | — | — | — | — | — | 15 | 33 | 40 | 44 |
| フック種類 | 150t | 150t | 150t | 150t | 83t | 83t | 83t | 83t | 83t |
| フック質量 (t) | 1.90 | 1.90 | 1.90 | 1.90 | 1.0 | 1.0 | 1.0 | 1.0 | 1.0 |
| 巻掛本数 | 14 | 12 | 12 | 12 | 7 | 6 | 4 | 4 | 4 |

(単位 : ton)



14.4m — 55.0m

メインブーム【通常伸縮】

G3性能

カウンタウエイト 31t アウトリガ張出 7.4m (側方)

| 作業半径 (m) | 14.4m ブーム | 19.55m ブーム | 23.6m ブーム | 24.7m ブーム | 32.0m ブーム | 40.0m ブーム | 45.0m ブーム | 50.0m ブーム | 55.0m ブーム |
|-----------|-----------|------------|-----------|-----------|-----------|-----------|-----------|-----------|-----------|
| 3.0 | 150.0 | | | | | | | | |
| 3.5 | 150.0 | 120.0 | | | | | | | |
| 4.0 | 150.0 | 120.0 | 120.0 | 120.0 | | | | | |
| 4.5 | 149.3 | 120.0 | 120.0 | 120.0 | | | | | |
| 5.0 | 137.0 | 120.0 | 120.0 | 120.0 | 70.0 | | | | |
| 6.0 | 117.2 | 115.6 | 114.8 | 114.6 | 70.0 | | | | |
| 7.0 | 99.5 | 97.5 | 96.3 | 96.1 | 70.0 | 60.0 | | | |
| 8.0 | 84.0 | 82.0 | 80.9 | 80.6 | 70.0 | 60.0 | 47.0 | 38.0 | |
| 9.0 | 69.4 | 67.2 | 66.0 | 65.8 | 68.4 | 60.0 | 47.0 | 38.0 | 32.0 |
| 10.0 | 56.6 | 54.6 | 53.5 | 53.3 | 55.6 | 57.0 | 47.0 | 38.0 | 32.0 |
| 11.0 | 47.4 | 45.4 | 44.4 | 44.2 | 46.4 | 47.7 | 47.0 | 38.0 | 32.0 |
| 12.0 | 40.3 | 38.5 | 37.5 | 37.3 | 39.4 | 40.6 | 41.3 | 38.0 | 32.0 |
| 14.0 | | 28.6 | 27.7 | 27.5 | 29.5 | 30.6 | 31.2 | 31.6 | 31.8 |
| 16.0 | | 22.0 | 21.1 | 20.9 | 22.8 | 23.8 | 24.4 | 24.8 | 25.0 |
| 18.0 | | | 16.4 | 16.2 | 17.9 | 18.9 | 19.5 | 19.9 | 20.1 |
| 20.0 | | | 12.9 | 12.7 | 14.3 | 15.3 | 15.9 | 16.2 | 16.4 |
| 22.0 | | | | 10.0 | 11.5 | 12.4 | 13.0 | 13.3 | 13.5 |
| 24.0 | | | | | 9.2 | 10.1 | 10.7 | 10.9 | 11.2 |
| 26.0 | | | | | 7.4 | 8.3 | 8.8 | 9.1 | 9.3 |
| 28.0 | | | | | 5.5 | 6.7 | 7.2 | 7.5 | 7.7 |
| 30.0 | | | | | | 5.1 | 5.7 | 6.1 | 6.3 |
| 32.0 | | | | | | 3.6 | 4.2 | 4.6 | 4.9 |
| 34.0 | | | | | | | | 3.3 | 3.6 |
| 危険角度 (°) | — | — | — | — | — | 33 | 41 | 45 | 50 |
| フック種類 | 150t | 150t | 150t | 150t | 83t | 83t | 83t | 83t | 83t |
| フック質量 (t) | 1.90 | 1.90 | 1.90 | 1.90 | 1.0 | 1.0 | 1.0 | 1.0 | 1.0 |
| 巻掛本数 | 14 | 12 | 12 | 12 | 7 | 6 | 4 | 4 | 4 |

(単位 : ton)

G4性能

カウンタウエイト 31t アウトリガ張出 6.4m (側方)

| 作業半径 (m) | 14.4m ブーム | 19.55m ブーム | 23.6m ブーム | 24.7m ブーム | 32.0m ブーム | 40.0m ブーム | 45.0m ブーム | 50.0m ブーム | 55.0m ブーム |
|-----------|-----------|------------|-----------|-----------|-----------|-----------|-----------|-----------|-----------|
| 3.0 | 150.0 | | | | | | | | |
| 3.5 | 150.0 | 120.0 | | | | | | | |
| 4.0 | 150.0 | 120.0 | 120.0 | 120.0 | | | | | |
| 4.5 | 149.3 | 120.0 | 120.0 | 120.0 | | | | | |
| 5.0 | 137.0 | 120.0 | 120.0 | 120.0 | 70.0 | | | | |
| 6.0 | 117.2 | 115.6 | 114.8 | 114.6 | 70.0 | | | | |
| 7.0 | 91.2 | 88.8 | 87.5 | 87.3 | 70.0 | 60.0 | | | |
| 8.0 | 69.9 | 67.7 | 66.6 | 66.4 | 68.9 | 60.0 | 47.0 | 38.0 | |
| 9.0 | 55.9 | 53.9 | 52.9 | 52.6 | 55.0 | 56.3 | 47.0 | 38.0 | 32.0 |
| 10.0 | 46.0 | 44.2 | 43.2 | 43.0 | 45.2 | 46.4 | 47.0 | 38.0 | 32.0 |
| 11.0 | 38.7 | 36.9 | 36.0 | 35.8 | 37.9 | 39.0 | 39.8 | 38.0 | 32.0 |
| 12.0 | 33.1 | 31.3 | 30.4 | 30.2 | 32.2 | 33.3 | 34.0 | 34.4 | 32.0 |
| 14.0 | | 23.3 | 22.4 | 22.2 | 24.1 | 25.1 | 25.8 | 26.1 | 26.3 |
| 16.0 | | 17.8 | 16.9 | 16.7 | 18.5 | 19.5 | 20.1 | 20.4 | 20.6 |
| 18.0 | | | 12.9 | 12.7 | 14.4 | 15.4 | 16.0 | 16.2 | 16.5 |
| 20.0 | | | 9.9 | 9.7 | 11.3 | 12.2 | 12.8 | 13.1 | 13.3 |
| 22.0 | | | | 7.3 | 8.9 | 9.8 | 10.3 | 10.6 | 10.8 |
| 24.0 | | | | | 6.9 | 7.8 | 8.3 | 8.6 | 8.8 |
| 26.0 | | | | | 4.8 | 6.1 | 6.7 | 6.9 | 7.1 |
| 28.0 | | | | | 3.1 | 4.3 | 5.0 | 5.4 | 5.7 |
| 30.0 | | | | | | | 3.5 | 3.9 | 4.2 |
| 危険角度 (°) | — | — | — | — | 20 | 43 | 46 | 51 | 55 |
| フック種類 | 150t | 150t | 150t | 150t | 83t | 83t | 83t | 83t | 83t |
| フック質量 (t) | 1.90 | 1.90 | 1.90 | 1.90 | 1.0 | 1.0 | 1.0 | 1.0 | 1.0 |
| 巻掛本数 | 14 | 12 | 12 | 12 | 7 | 6 | 4 | 4 | 4 |

(単位 : ton)



14.4m — 55.0m

メインブーム【通常伸縮】

H1性能

カウンタウエイト 21t アウトリガ張出 9.4m (全周)

| 作業半径 (m) | 14.4m ブーム | 19.55m ブーム | 23.6m ブーム | 24.7m ブーム | 32.0m ブーム | 40.0m ブーム | 45.0m ブーム | 50.0m ブーム | 55.0m ブーム |
|-----------|-----------|------------|-----------|-----------|-----------|-----------|-----------|-----------|-----------|
| 3.0 | 150.0 | | | | | | | | |
| 3.5 | 150.0 | 120.0 | | | | | | | |
| 4.0 | 150.0 | 120.0 | 120.0 | 120.0 | | | | | |
| 4.5 | 144.2 | 120.0 | 120.0 | 120.0 | | | | | |
| 5.0 | 132.2 | 120.0 | 120.0 | 120.0 | 70.0 | | | | |
| 6.0 | 110.7 | 108.6 | 107.4 | 107.2 | 70.0 | | | | |
| 7.0 | 91.1 | 89.0 | 87.9 | 87.6 | 70.0 | 60.0 | | | |
| 8.0 | 76.7 | 74.7 | 73.6 | 73.3 | 70.0 | 60.0 | 47.0 | 38.0 | |
| 9.0 | 65.7 | 63.7 | 62.6 | 62.4 | 64.8 | 60.0 | 47.0 | 38.0 | 32.0 |
| 10.0 | 57.1 | 55.1 | 54.0 | 53.7 | 56.1 | 57.4 | 47.0 | 38.0 | 32.0 |
| 11.0 | 50.1 | 48.1 | 47.0 | 46.7 | 49.1 | 50.4 | 47.0 | 38.0 | 32.0 |
| 12.0 | 44.3 | 42.3 | 41.2 | 41.0 | 43.3 | 44.6 | 45.4 | 38.0 | 32.0 |
| 14.0 | | 33.3 | 32.2 | 32.0 | 34.2 | 35.5 | 36.3 | 36.7 | 32.0 |
| 16.0 | | 26.7 | 25.6 | 25.4 | 27.6 | 28.8 | 29.6 | 30.0 | 30.2 |
| 18.0 | | | 20.5 | 20.3 | 22.4 | 23.6 | 24.3 | 24.7 | 24.9 |
| 20.0 | | | 16.3 | 16.0 | 17.9 | 19.0 | 19.7 | 20.0 | 20.2 |
| 22.0 | | | | 12.7 | 14.4 | 15.5 | 16.1 | 16.4 | 16.7 |
| 24.0 | | | | | 11.6 | 12.7 | 13.3 | 13.6 | 13.8 |
| 26.0 | | | | | 9.3 | 10.4 | 11.0 | 11.3 | 11.5 |
| 28.0 | | | | | 7.1 | 8.4 | 9.1 | 9.4 | 9.6 |
| 30.0 | | | | | | 6.5 | 7.2 | 7.6 | 7.9 |
| 32.0 | | | | | | 4.9 | 5.5 | 5.9 | 6.2 |
| 34.0 | | | | | | 3.5 | 4.1 | 4.5 | 4.8 |
| 36.0 | | | | | | | | 3.3 | 3.5 |
| 危険角度 (°) | — | — | — | — | — | 27 | 37 | 41 | 47 |
| フック種類 | 150t | 150t | 150t | 150t | 83t | 83t | 83t | 83t | 83t |
| フック質量 (t) | 1.90 | 1.90 | 1.90 | 1.90 | 1.0 | 1.0 | 1.0 | 1.0 | 1.0 |
| 巻掛本数 | 14 | 12 | 12 | 12 | 7 | 6 | 4 | 4 | 4 |

(単位 : ton)

H2性能

カウンタウエイト 21t アウトリガ張出 8.4m (側方)

| 作業半径 (m) | 14.4m ブーム | 19.55m ブーム | 23.6m ブーム | 24.7m ブーム | 32.0m ブーム | 40.0m ブーム | 45.0m ブーム | 50.0m ブーム | 55.0m ブーム |
|-----------|-----------|------------|-----------|-----------|-----------|-----------|-----------|-----------|-----------|
| 3.0 | 150.0 | | | | | | | | |
| 3.5 | 150.0 | 120.0 | | | | | | | |
| 4.0 | 150.0 | 120.0 | 120.0 | 120.0 | | | | | |
| 4.5 | 144.2 | 120.0 | 120.0 | 120.0 | | | | | |
| 5.0 | 132.2 | 120.0 | 120.0 | 120.0 | 70.0 | | | | |
| 6.0 | 110.7 | 108.6 | 107.4 | 107.2 | 70.0 | | | | |
| 7.0 | 91.1 | 89.0 | 87.9 | 87.6 | 70.0 | 60.0 | | | |
| 8.0 | 76.7 | 74.7 | 73.6 | 73.3 | 70.0 | 60.0 | 47.0 | 38.0 | |
| 9.0 | 65.7 | 63.7 | 62.6 | 62.4 | 64.8 | 60.0 | 47.0 | 38.0 | 32.0 |
| 10.0 | 57.1 | 55.1 | 54.0 | 53.7 | 56.1 | 57.4 | 47.0 | 38.0 | 32.0 |
| 11.0 | 50.1 | 48.1 | 47.0 | 46.7 | 49.1 | 50.4 | 47.0 | 38.0 | 32.0 |
| 12.0 | 43.6 | 41.4 | 40.3 | 40.0 | 42.4 | 43.8 | 44.6 | 38.0 | 32.0 |
| 14.0 | | 30.3 | 29.3 | 29.0 | 31.2 | 32.5 | 33.2 | 33.6 | 32.0 |
| 16.0 | | 23.0 | 22.0 | 21.8 | 23.8 | 25.0 | 25.7 | 26.0 | 26.3 |
| 18.0 | | | 16.8 | 16.6 | 18.5 | 19.6 | 20.3 | 20.7 | 20.9 |
| 20.0 | | | 13.0 | 12.8 | 14.6 | 15.7 | 16.3 | 16.6 | 16.9 |
| 22.0 | | | | 9.7 | 11.6 | 12.6 | 13.2 | 13.5 | 13.8 |
| 24.0 | | | | | 9.0 | 10.2 | 10.8 | 11.1 | 11.3 |
| 26.0 | | | | | 6.6 | 8.0 | 8.7 | 9.0 | 9.3 |
| 28.0 | | | | | 4.7 | 6.0 | 6.7 | 7.1 | 7.4 |
| 30.0 | | | | | | 4.3 | 5.0 | 5.4 | 5.7 |
| 32.0 | | | | | | | 3.5 | 3.9 | 4.2 |
| 危険角度 (°) | — | — | — | — | — | 38 | 42 | 48 | 52 |
| フック種類 | 150t | 150t | 150t | 150t | 83t | 83t | 83t | 83t | 83t |
| フック質量 (t) | 1.90 | 1.90 | 1.90 | 1.90 | 1.0 | 1.0 | 1.0 | 1.0 | 1.0 |
| 巻掛本数 | 14 | 12 | 12 | 12 | 7 | 6 | 4 | 4 | 4 |

(単位 : ton)



14.4m — 55.0m

メインブーム【通常伸縮】

H3性能

カウンタウエイト 21t アウトリガ張出 7.4m (側方)

| 作業半径 (m) | 14.4m ブーム | 19.55m ブーム | 23.6m ブーム | 24.7m ブーム | 32.0m ブーム | 40.0m ブーム | 45.0m ブーム | 50.0m ブーム | 55.0m ブーム |
|-----------|-----------|------------|-----------|-----------|-----------|-----------|-----------|-----------|-----------|
| 3.0 | 150.0 | | | | | | | | |
| 3.5 | 150.0 | 120.0 | | | | | | | |
| 4.0 | 150.0 | 120.0 | 120.0 | 120.0 | | | | | |
| 4.5 | 144.2 | 120.0 | 120.0 | 120.0 | | | | | |
| 5.0 | 132.2 | 120.0 | 120.0 | 120.0 | 70.0 | | | | |
| 6.0 | 110.7 | 108.6 | 107.4 | 107.2 | 70.0 | | | | |
| 7.0 | 91.1 | 89.0 | 87.9 | 87.6 | 70.0 | 60.0 | | | |
| 8.0 | 74.6 | 72.3 | 71.0 | 70.7 | 70.0 | 60.0 | 47.0 | 38.0 | |
| 9.0 | 58.4 | 56.3 | 55.1 | 54.9 | 57.4 | 58.9 | 47.0 | 38.0 | 32.0 |
| 10.0 | 47.4 | 45.4 | 44.3 | 44.1 | 46.4 | 47.8 | 47.0 | 38.0 | 32.0 |
| 11.0 | 39.4 | 37.5 | 36.5 | 36.2 | 38.5 | 39.7 | 40.5 | 38.0 | 32.0 |
| 12.0 | 33.4 | 31.5 | 30.5 | 30.3 | 32.4 | 33.6 | 34.3 | 34.7 | 32.0 |
| 14.0 | | 23.0 | 22.1 | 21.9 | 23.8 | 24.9 | 25.6 | 25.9 | 26.2 |
| 16.0 | | 17.3 | 16.4 | 16.2 | 18.0 | 19.1 | 19.7 | 20.0 | 20.3 |
| 18.0 | | | 12.4 | 12.2 | 13.9 | 14.9 | 15.5 | 15.8 | 16.0 |
| 20.0 | | | 9.3 | 9.1 | 10.8 | 11.7 | 12.3 | 12.6 | 12.8 |
| 22.0 | | | | 6.5 | 8.3 | 9.3 | 9.8 | 10.1 | 10.3 |
| 24.0 | | | | | 6.2 | 7.3 | 7.8 | 8.1 | 8.3 |
| 26.0 | | | | | 4.1 | 5.4 | 6.1 | 6.4 | 6.7 |
| 28.0 | | | | | | 3.7 | 4.4 | 4.8 | 5.1 |
| 30.0 | | | | | | | | 3.2 | 3.5 |
| 危険角度 (°) | — | — | — | — | 30 | 43 | 49 | 51 | 55 |
| フック種類 | 150t | 150t | 150t | 150t | 83t | 83t | 83t | 83t | 83t |
| フック質量 (t) | 1.90 | 1.90 | 1.90 | 1.90 | 1.0 | 1.0 | 1.0 | 1.0 | 1.0 |
| 巻掛本数 | 14 | 12 | 12 | 12 | 7 | 6 | 4 | 4 | 4 |

(単位 : ton)

H4性能

カウンタウエイト 21t アウトリガ張出 6.4m (側方)

| 作業半径 (m) | 14.4m ブーム | 19.55m ブーム | 23.6m ブーム | 24.7m ブーム | 32.0m ブーム | 40.0m ブーム | 45.0m ブーム | 50.0m ブーム | 55.0m ブーム |
|-----------|-----------|------------|-----------|-----------|-----------|-----------|-----------|-----------|-----------|
| 3.0 | 150.0 | | | | | | | | |
| 3.5 | 150.0 | 120.0 | | | | | | | |
| 4.0 | 150.0 | 120.0 | 120.0 | 120.0 | | | | | |
| 4.5 | 144.2 | 120.0 | 120.0 | 120.0 | | | | | |
| 5.0 | 132.2 | 120.0 | 120.0 | 120.0 | 70.0 | | | | |
| 6.0 | 108.3 | 105.5 | 104.0 | 102.5 | 70.0 | | | | |
| 7.0 | 76.8 | 74.5 | 73.2 | 72.9 | 70.0 | 60.0 | | | |
| 8.0 | 58.5 | 56.4 | 55.2 | 55.0 | 57.5 | 57.4 | 47.0 | 38.0 | |
| 9.0 | 46.5 | 44.5 | 43.5 | 43.2 | 45.6 | 46.9 | 47.0 | 38.0 | 32.0 |
| 10.0 | 38.0 | 36.2 | 35.2 | 34.9 | 37.1 | 38.4 | 39.1 | 38.0 | 32.0 |
| 11.0 | 31.8 | 29.9 | 29.0 | 28.8 | 30.8 | 32.0 | 32.7 | 33.1 | 32.0 |
| 12.0 | 26.9 | 25.1 | 24.2 | 24.0 | 26.0 | 27.1 | 27.8 | 28.2 | 28.4 |
| 14.0 | | 18.2 | 17.3 | 17.1 | 19.0 | 20.1 | 20.7 | 21.0 | 21.3 |
| 16.0 | | 13.5 | 12.6 | 12.5 | 14.2 | 15.2 | 15.8 | 16.1 | 16.4 |
| 18.0 | | | 9.2 | 9.0 | 10.7 | 11.7 | 12.3 | 12.6 | 12.8 |
| 20.0 | | | 6.4 | 6.1 | 8.0 | 9.0 | 9.5 | 9.8 | 10.0 |
| 22.0 | | | | | 5.7 | 6.9 | 7.4 | 7.7 | 7.9 |
| 24.0 | | | | | 3.5 | 4.8 | 5.5 | 5.9 | 6.2 |
| 26.0 | | | | | | 3.0 | 3.7 | 4.1 | 4.4 |
| 危険角度 (°) | — | — | — | 25 | 38 | 47 | 53 | 57 | 60 |
| フック種類 | 150t | 150t | 150t | 150t | 83t | 83t | 83t | 83t | 83t |
| フック質量 (t) | 1.90 | 1.90 | 1.90 | 1.90 | 1.0 | 1.0 | 1.0 | 1.0 | 1.0 |
| 巻掛本数 | 14 | 12 | 12 | 12 | 7 | 6 | 4 | 4 | 4 |

(単位 : ton)



14.4m — 55.0m

メインブーム【通常伸縮】

H5性能

カウンタウエイト 21t アウトリガ張出 5.4m (側方)

| 作業半径 (m) | 14.4m ブーム | 19.55m ブーム | 23.6m ブーム | 24.7m ブーム | 32.0m ブーム | 40.0m ブーム | 45.0m ブーム | 50.0m ブーム | 55.0m ブーム |
|-------------|--------------|---------------|--------------|--------------|--------------|--------------|--------------|--------------|--------------|
| 3.0 | 150.0 | | | | | | | | |
| 3.5 | 150.0 | 120.0 | | | | | | | |
| 4.0 | 150.0 | 120.0 | 120.0 | 120.0 | | | | | |
| 4.5 | 144.2 | 120.0 | 120.0 | 120.0 | | | | | |
| 5.0 | 111.8 | 109.2 | 107.6 | 105.0 | 70.0 | | | | |
| 6.0 | 74.8 | 72.6 | 71.4 | 71.1 | 70.0 | | | | |
| 7.0 | 54.9 | 53.0 | 51.9 | 51.7 | 54.0 | 54.9 | | | |
| 8.0 | 42.6 | 40.8 | 39.8 | 39.6 | 41.7 | 43.0 | 43.7 | 38.0 | |
| 9.0 | 34.2 | 32.5 | 31.5 | 31.3 | 33.4 | 34.5 | 35.2 | 35.5 | 32.0 |
| 10.0 | 28.1 | 26.4 | 25.6 | 25.4 | 27.3 | 28.3 | 29.0 | 29.3 | 29.6 |
| 11.0 | 23.4 | 21.9 | 21.0 | 20.8 | 22.6 | 23.7 | 24.3 | 24.6 | 24.9 |
| 12.0 | 19.8 | 18.3 | 17.4 | 17.3 | 19.0 | 20.0 | 20.6 | 20.9 | 21.2 |
| 14.0 | | 13.0 | 12.2 | 12.0 | 13.7 | 14.7 | 15.2 | 15.5 | 15.7 |
| 16.0 | | 9.4 | 8.6 | 8.4 | 10.0 | 10.9 | 11.5 | 11.7 | 11.9 |
| 18.0 | | | 5.9 | 5.7 | 7.2 | 8.1 | 8.7 | 8.9 | 9.1 |
| 20.0 | | | | | 5.1 | 6.0 | 6.5 | 6.8 | 7.0 |
| 22.0 | | | | | | 4.1 | 4.8 | 5.1 | 5.3 |
| 危険角度 (°) | — | — | 35 | 39 | 49 | 55 | 59 | 62 | 65 |
| フック種類 | 150t | 150t | 150t | 150t | 83t | 83t | 83t | 83t | 83t |
| フック質量 (t) | 1.90 | 1.90 | 1.90 | 1.90 | 1.0 | 1.0 | 1.0 | 1.0 | 1.0 |
| 巻掛本数 | 14 | 12 | 12 | 12 | 7 | 6 | 4 | 4 | 4 |

(単位 : ton)



14.4m — 55.0m

メインブーム【通常伸縮】

J1性能

カウンタウエイト 11t アウトリガ張出 9.4m (全周)

| 作業半径 (m) | 14.4m ブーム | 19.55m ブーム | 23.6m ブーム | 24.7m ブーム | 32.0m ブーム | 40.0m ブーム | 45.0m ブーム | 50.0m ブーム | 55.0m ブーム |
|-----------|-----------|------------|-----------|-----------|-----------|-----------|-----------|-----------|-----------|
| 3.0 | 150.0 | | | | | | | | |
| 3.5 | 150.0 | 120.0 | | | | | | | |
| 4.0 | 150.0 | 120.0 | 120.0 | 120.0 | | | | | |
| 4.5 | 139.0 | 120.0 | 120.0 | 120.0 | | | | | |
| 5.0 | 126.9 | 120.0 | 120.0 | 120.0 | 70.0 | | | | |
| 6.0 | 100.8 | 98.7 | 97.5 | 97.3 | 70.0 | | | | |
| 7.0 | 82.7 | 80.6 | 79.5 | 79.2 | 70.0 | 60.0 | | | |
| 8.0 | 69.4 | 67.4 | 66.3 | 66.0 | 68.5 | 60.0 | 47.0 | 38.0 | |
| 9.0 | 59.3 | 57.3 | 56.2 | 55.9 | 58.4 | 59.7 | 47.0 | 38.0 | 32.0 |
| 10.0 | 51.3 | 49.3 | 48.2 | 48.0 | 50.3 | 51.7 | 47.0 | 38.0 | 32.0 |
| 11.0 | 44.9 | 42.8 | 41.8 | 41.5 | 43.9 | 45.2 | 46.0 | 38.0 | 32.0 |
| 12.0 | 39.6 | 37.5 | 36.5 | 36.2 | 38.5 | 39.8 | 40.6 | 38.0 | 32.0 |
| 14.0 | | 29.1 | 28.0 | 27.7 | 30.0 | 31.4 | 32.2 | 32.6 | 32.0 |
| 16.0 | | 21.7 | 20.6 | 20.4 | 22.5 | 23.7 | 24.5 | 24.8 | 25.1 |
| 18.0 | | | 15.5 | 15.3 | 17.2 | 18.4 | 19.1 | 19.4 | 19.7 |
| 20.0 | | | 11.7 | 11.5 | 13.4 | 14.5 | 15.1 | 15.5 | 15.7 |
| 22.0 | | | | 8.2 | 10.4 | 11.5 | 12.1 | 12.4 | 12.6 |
| 24.0 | | | | | 7.7 | 9.1 | 9.7 | 10.0 | 10.2 |
| 26.0 | | | | | 5.3 | 6.7 | 7.5 | 7.9 | 8.2 |
| 28.0 | | | | | 3.5 | 4.8 | 5.5 | 5.9 | 6.2 |
| 30.0 | | | | | | 3.1 | 3.8 | 4.2 | 4.6 |
| 32.0 | | | | | | | | | 3.1 |
| 危険角度 (°) | — | — | — | — | 10 | 38 | 45 | 50 | 52 |
| フック種類 | 150t | 150t | 150t | 150t | 83t | 83t | 83t | 83t | 83t |
| フック質量 (t) | 1.90 | 1.90 | 1.90 | 1.90 | 1.0 | 1.0 | 1.0 | 1.0 | 1.0 |
| 巻掛本数 | 14 | 12 | 12 | 12 | 7 | 6 | 4 | 4 | 4 |

(単位 : ton)

J2性能

カウンタウエイト 11t アウトリガ張出 8.4m (側方)

| 作業半径 (m) | 14.4m ブーム | 19.55m ブーム | 23.6m ブーム | 24.7m ブーム | 32.0m ブーム | 40.0m ブーム | 45.0m ブーム | 50.0m ブーム | 55.0m ブーム |
|-----------|-----------|------------|-----------|-----------|-----------|-----------|-----------|-----------|-----------|
| 3.0 | 150.0 | | | | | | | | |
| 3.5 | 150.0 | 120.0 | | | | | | | |
| 4.0 | 150.0 | 120.0 | 120.0 | 120.0 | | | | | |
| 4.5 | 139.0 | 120.0 | 120.0 | 120.0 | | | | | |
| 5.0 | 126.9 | 120.0 | 120.0 | 120.0 | 70.0 | | | | |
| 6.0 | 100.8 | 98.7 | 97.5 | 97.3 | 70.0 | | | | |
| 7.0 | 82.7 | 80.6 | 79.5 | 79.2 | 70.0 | 60.0 | | | |
| 8.0 | 69.4 | 67.4 | 66.3 | 66.0 | 68.5 | 60.0 | 47.0 | 38.0 | |
| 9.0 | 59.3 | 57.3 | 56.2 | 55.9 | 58.4 | 59.3 | 47.0 | 38.0 | 32.0 |
| 10.0 | 51.3 | 48.9 | 47.6 | 47.4 | 50.1 | 49.7 | 47.0 | 38.0 | 32.0 |
| 11.0 | 42.0 | 39.8 | 38.6 | 38.3 | 40.9 | 42.3 | 41.6 | 38.0 | 32.0 |
| 12.0 | 35.1 | 33.0 | 31.9 | 31.6 | 34.0 | 35.4 | 36.0 | 35.1 | 32.0 |
| 14.0 | | 23.6 | 22.5 | 22.3 | 24.5 | 25.8 | 26.5 | 26.9 | 26.4 |
| 16.0 | | 17.4 | 16.4 | 16.2 | 18.2 | 19.4 | 20.1 | 20.5 | 20.7 |
| 18.0 | | | 12.1 | 11.9 | 13.8 | 14.9 | 15.6 | 15.9 | 16.1 |
| 20.0 | | | 8.5 | 8.2 | 10.4 | 11.5 | 12.2 | 12.5 | 12.7 |
| 22.0 | | | | 5.2 | 7.5 | 8.9 | 9.5 | 9.8 | 10.1 |
| 24.0 | | | | | 5.0 | 6.4 | 7.1 | 7.6 | 7.9 |
| 26.0 | | | | | 3.0 | 4.3 | 5.0 | 5.5 | 5.8 |
| 28.0 | | | | | | | 3.3 | 3.7 | 4.0 |
| 危険角度 (°) | — | — | — | — | 30 | 47 | 50 | 54 | 58 |
| フック種類 | 150t | 150t | 150t | 150t | 83t | 83t | 83t | 83t | 83t |
| フック質量 (t) | 1.90 | 1.90 | 1.90 | 1.90 | 1.0 | 1.0 | 1.0 | 1.0 | 1.0 |
| 巻掛本数 | 14 | 12 | 12 | 12 | 7 | 6 | 4 | 4 | 4 |

(単位 : ton)



14.4m — 55.0m

メインブーム【通常伸縮】

J3性能

カウンタウエイト 11t アウトリガ張出 7.4m (側方)

| 作業半径 (m) | 14.4m ブーム | 19.55m ブーム | 23.6m ブーム | 24.7m ブーム | 32.0m ブーム | 40.0m ブーム | 45.0m ブーム | 50.0m ブーム | 55.0m ブーム |
|-----------|-----------|------------|-----------|-----------|-----------|-----------|-----------|-----------|-----------|
| 3.0 | 150.0 | | | | | | | | |
| 3.5 | 150.0 | 120.0 | | | | | | | |
| 4.0 | 150.0 | 120.0 | 120.0 | 120.0 | | | | | |
| 4.5 | 139.0 | 120.0 | 120.0 | 120.0 | | | | | |
| 5.0 | 126.9 | 120.0 | 120.0 | 120.0 | 70.0 | | | | |
| 6.0 | 100.8 | 98.7 | 97.5 | 97.3 | 70.0 | | | | |
| 7.0 | 82.7 | 80.3 | 78.9 | 78.5 | 70.0 | 60.0 | | | |
| 8.0 | 61.1 | 58.8 | 57.5 | 57.2 | 60.0 | 57.7 | 47.0 | 38.0 | |
| 9.0 | 47.5 | 45.3 | 44.2 | 43.9 | 46.5 | 47.7 | 46.5 | 38.0 | 32.0 |
| 10.0 | 38.2 | 36.2 | 35.1 | 34.9 | 37.2 | 38.6 | 39.3 | 38.0 | 32.0 |
| 11.0 | 31.5 | 29.5 | 28.5 | 28.3 | 30.5 | 31.8 | 32.5 | 32.8 | 31.9 |
| 12.0 | 26.4 | 24.5 | 23.5 | 23.3 | 25.4 | 26.6 | 27.3 | 27.7 | 27.7 |
| 14.0 | | 17.4 | 16.4 | 16.2 | 18.2 | 19.3 | 20.0 | 20.3 | 20.6 |
| 16.0 | | 12.6 | 11.7 | 11.5 | 13.3 | 14.4 | 15.0 | 15.3 | 15.6 |
| 18.0 | | | 8.3 | 8.1 | 9.8 | 10.8 | 11.4 | 11.7 | 12.0 |
| 20.0 | | | | | 7.2 | 8.2 | 8.7 | 9.0 | 9.3 |
| 22.0 | | | | | 4.6 | 6.0 | 6.6 | 6.9 | 7.1 |
| 24.0 | | | | | | 3.8 | 4.5 | 5.0 | 5.3 |
| 危険角度 (°) | — | — | 35 | 39 | 43 | 51 | 56 | 58 | 62 |
| フック種類 | 150t | 150t | 150t | 150t | 83t | 83t | 83t | 83t | 83t |
| フック質量 (t) | 1.90 | 1.90 | 1.90 | 1.90 | 1.0 | 1.0 | 1.0 | 1.0 | 1.0 |
| 巻掛本数 | 14 | 12 | 12 | 12 | 7 | 6 | 4 | 4 | 4 |

(単位 : ton)

J4性能

カウンタウエイト 11t アウトリガ張出 6.4m (側方)

| 作業半径 (m) | 14.4m ブーム | 19.55m ブーム | 23.6m ブーム | 24.7m ブーム | 32.0m ブーム | 40.0m ブーム | 45.0m ブーム | 50.0m ブーム | 55.0m ブーム |
|-----------|-----------|------------|-----------|-----------|-----------|-----------|-----------|-----------|-----------|
| 3.0 | 150.0 | | | | | | | | |
| 3.5 | 150.0 | 120.0 | | | | | | | |
| 4.0 | 150.0 | 120.0 | 120.0 | 120.0 | | | | | |
| 4.5 | 139.0 | 120.0 | 120.0 | 120.0 | | | | | |
| 5.0 | 126.9 | 120.0 | 118.3 | 115.0 | 70.0 | | | | |
| 6.0 | 88.8 | 86.0 | 84.1 | 82.1 | 70.0 | | | | |
| 7.0 | 62.4 | 60.1 | 58.8 | 58.5 | 59.6 | 55.8 | | | |
| 8.0 | 47.1 | 45.0 | 43.8 | 43.6 | 46.1 | 45.4 | 44.1 | 38.0 | |
| 9.0 | 37.1 | 35.1 | 34.0 | 33.8 | 36.1 | 37.4 | 36.8 | 35.6 | 32.0 |
| 10.0 | 30.0 | 28.1 | 27.1 | 26.9 | 29.1 | 30.3 | 31.1 | 30.2 | 29.3 |
| 11.0 | 24.7 | 22.9 | 22.0 | 21.8 | 23.8 | 25.0 | 25.7 | 25.8 | 25.2 |
| 12.0 | 20.7 | 18.9 | 18.0 | 17.8 | 19.8 | 20.9 | 21.6 | 21.9 | 21.7 |
| 14.0 | | 13.2 | 12.3 | 12.1 | 13.9 | 15.0 | 15.6 | 16.0 | 16.2 |
| 16.0 | | 9.2 | 8.4 | 8.2 | 9.9 | 10.9 | 11.6 | 11.9 | 12.1 |
| 18.0 | | | | | 7.0 | 8.0 | 8.6 | 8.9 | 9.1 |
| 20.0 | | | | | 4.1 | 5.5 | 6.3 | 6.6 | 6.8 |
| 22.0 | | | | | | 3.2 | | | |
| 危険角度 (°) | — | — | 35 | 39 | 43 | 51 | 56 | 58 | 62 |
| フック種類 | 150t | 150t | 150t | 150t | 83t | 83t | 83t | 83t | 83t |
| フック質量 (t) | 1.90 | 1.90 | 1.90 | 1.90 | 1.0 | 1.0 | 1.0 | 1.0 | 1.0 |
| 巻掛本数 | 14 | 12 | 12 | 12 | 7 | 6 | 4 | 4 | 4 |

(単位 : ton)

J5性能

カウンタウエイト 11t アウトリガ張出 5.4m (側方)

| 作業半径 (m) | 14.4m ブーム | 19.55m ブーム | 23.6m ブーム | 24.7m ブーム | 32.0m ブーム | 40.0m ブーム | 45.0m ブーム | 50.0m ブーム | 55.0m ブーム |
|-----------|-----------|------------|-----------|-----------|-----------|-----------|-----------|-----------|-----------|
| 3.0 | 150.0 | | | | | | | | |
| 3.5 | 150.0 | 120.0 | | | | | | | |
| 4.0 | 150.0 | 120.0 | 120.0 | 120.0 | | | | | |
| 4.5 | 119.1 | 114.6 | 102.7 | 99.8 | | | | | |
| 5.0 | 90.9 | 88.3 | 85.4 | 83.2 | 70.0 | | | | |
| 6.0 | 60.2 | 58.0 | 56.8 | 56.5 | 57.8 | | | | |
| 7.0 | 43.7 | 41.8 | 40.7 | 40.5 | 42.8 | 42.7 | | | |
| 8.0 | 33.5 | 31.7 | 30.7 | 30.5 | 32.7 | 33.9 | 34.0 | 32.8 | |
| 9.0 | 26.5 | 24.8 | 23.9 | 23.7 | 25.7 | 26.9 | 27.6 | 27.4 | 26.5 |
| 10.0 | 21.5 | 19.8 | 19.0 | 18.8 | 20.7 | 21.8 | 22.4 | 22.7 | 22.4 |
| 11.0 | 17.6 | 16.1 | 15.2 | 15.0 | 16.8 | 17.9 | 18.5 | 18.8 | 19.0 |
| 12.0 | 14.7 | 13.1 | 12.3 | 12.1 | 13.8 | 14.8 | 15.5 | 15.8 | 16.0 |
| 14.0 | | 8.7 | 8.0 | 7.8 | 9.4 | 10.4 | 11.0 | 11.3 | 11.5 |
| 16.0 | | 5.7 | | | 6.4 | 7.3 | 7.8 | 8.1 | 8.3 |
| 18.0 | | | | | 3.6 | 5.0 | 5.5 | 5.8 | |
| 危険角度 (°) | — | — | 50 | 52 | 53 | 61 | 65 | 68 | 71 |
| フック種類 | 150t | 150t | 150t | 150t | 83t | 83t | 83t | 83t | 83t |
| フック質量 (t) | 1.90 | 1.90 | 1.90 | 1.90 | 1.0 | 1.0 | 1.0 | 1.0 | 1.0 |
| 巻掛本数 | 14 | 12 | 12 | 12 | 7 | 6 | 4 | 4 | 4 |

(単位 : ton)



14.4m — 55.0m

メインブーム【通常伸縮】

K1性能

カウンタウエイト 0t アウトリガ張出 9.4m (全周)

| 作業半径 (m) | 14.4m ブーム | 19.55m ブーム | 23.6m ブーム | 24.7m ブーム | 32.0m ブーム | 40.0m ブーム | 45.0m ブーム | 50.0m ブーム | 55.0m ブーム |
|-----------|-----------|------------|-----------|-----------|-----------|-----------|-----------|-----------|-----------|
| 3.0 | 150.0 | | | | | | | | |
| 3.5 | 150.0 | 120.0 | | | | | | | |
| 4.0 | 146.8 | 120.0 | 120.0 | 120.0 | | | | | |
| 4.5 | 130.4 | 120.0 | 120.0 | 120.0 | | | | | |
| 5.0 | 114.1 | 111.9 | 110.8 | 110.5 | 70.0 | | | | |
| 6.0 | 90.2 | 88.2 | 87.1 | 86.8 | 70.0 | | | | |
| 7.0 | 73.8 | 71.7 | 70.6 | 70.4 | 70.0 | 60.0 | | | |
| 8.0 | 61.7 | 59.7 | 58.6 | 58.4 | 60.8 | 60.0 | 47.0 | 38.0 | |
| 9.0 | 52.5 | 50.5 | 49.4 | 49.2 | 51.6 | 52.9 | 47.0 | 38.0 | 32.0 |
| 10.0 | 45.2 | 43.2 | 42.2 | 41.9 | 44.3 | 45.6 | 45.3 | 38.0 | 32.0 |
| 11.0 | 39.3 | 37.3 | 36.0 | 35.7 | 38.4 | 38.9 | 38.2 | 37.1 | 32.0 |
| 12.0 | 32.7 | 30.4 | 29.2 | 28.9 | 31.5 | 33.0 | 32.7 | 31.8 | 31.0 |
| 14.0 | | 21.0 | 19.9 | 19.7 | 22.0 | 23.3 | 24.1 | 23.9 | 23.4 |
| 16.0 | | 15.1 | 14.0 | 13.8 | 15.9 | 17.1 | 17.9 | 18.2 | 18.0 |
| 18.0 | | | 9.7 | 9.4 | 11.6 | 12.8 | 13.5 | 13.8 | 13.9 |
| 20.0 | | | 6.0 | 5.7 | 8.2 | 9.6 | 10.2 | 10.6 | 10.8 |
| 22.0 | | | | | 5.3 | 6.7 | 7.5 | 8.0 | 8.2 |
| 24.0 | | | | | | 4.3 | 5.1 | 5.6 | 5.9 |
| 26.0 | | | | | | | 3.2 | 3.6 | 3.9 |
| 危険角度 (°) | — | — | — | 28 | 42 | 50 | 52 | 57 | 62 |
| フック種類 | 150t | 150t | 150t | 150t | 83t | 83t | 83t | 83t | 83t |
| フック質量 (t) | 1.90 | 1.90 | 1.90 | 1.90 | 1.0 | 1.0 | 1.0 | 1.0 | 1.0 |
| 巻掛本数 | 14 | 12 | 12 | 12 | 7 | 6 | 4 | 4 | 4 |

(単位 : ton)

K2性能

カウンタウエイト 0t アウトリガ張出 8.4m (側方)

| 作業半径 (m) | 14.4m ブーム | 19.55m ブーム | 23.6m ブーム | 24.7m ブーム | 32.0m ブーム | 40.0m ブーム | 45.0m ブーム | 50.0m ブーム | 55.0m ブーム |
|-----------|-----------|------------|-----------|-----------|-----------|-----------|-----------|-----------|-----------|
| 3.0 | 150.0 | | | | | | | | |
| 3.5 | 150.0 | 120.0 | | | | | | | |
| 4.0 | 146.8 | 120.0 | 120.0 | 120.0 | | | | | |
| 4.5 | 130.4 | 120.0 | 120.0 | 120.0 | | | | | |
| 5.0 | 114.1 | 111.9 | 110.8 | 110.5 | 70.0 | | | | |
| 6.0 | 90.2 | 88.2 | 87.1 | 86.8 | 70.0 | | | | |
| 7.0 | 73.8 | 71.7 | 70.6 | 70.4 | 70.0 | 60.0 | | | |
| 8.0 | 61.7 | 59.7 | 58.6 | 58.4 | 58.6 | 55.1 | 47.0 | 38.0 | |
| 9.0 | 49.6 | 47.1 | 45.7 | 45.4 | 46.8 | 44.7 | 43.6 | 38.0 | 32.0 |
| 10.0 | 39.0 | 36.7 | 35.4 | 35.1 | 37.9 | 37.0 | 36.3 | 35.2 | 32.0 |
| 11.0 | 31.6 | 29.3 | 28.2 | 27.9 | 30.5 | 31.0 | 30.6 | 29.8 | 28.9 |
| 12.0 | 26.1 | 23.9 | 22.8 | 22.5 | 24.9 | 26.2 | 26.1 | 25.5 | 24.8 |
| 14.0 | | 16.4 | 15.3 | 15.1 | 17.3 | 18.5 | 19.2 | 18.9 | 18.5 |
| 16.0 | | 11.4 | 10.4 | 10.1 | 12.2 | 13.4 | 14.1 | 14.2 | 14.0 |
| 18.0 | | | 6.1 | 5.8 | 8.4 | 9.8 | 10.4 | 10.6 | 10.5 |
| 20.0 | | | | | 5.1 | 6.6 | 7.4 | 7.8 | 7.8 |
| 22.0 | | | | | | 4.0 | 4.8 | 5.3 | 5.6 |
| 危険角度 (°) | — | — | 34 | 38 | 48 | 54 | 59 | 62 | 66 |
| フック種類 | 150t | 150t | 150t | 150t | 83t | 83t | 83t | 83t | 83t |
| フック質量 (t) | 1.90 | 1.90 | 1.90 | 1.90 | 1.0 | 1.0 | 1.0 | 1.0 | 1.0 |
| 巻掛本数 | 14 | 12 | 12 | 12 | 7 | 6 | 4 | 4 | 4 |

(単位 : ton)

K3性能

カウンタウエイト 0t アウトリガ張出 7.4m (側方)

| 作業半径 (m) | 14.4m ブーム | 19.55m ブーム | 23.6m ブーム | 24.7m ブーム | 32.0m ブーム | 40.0m ブーム | 45.0m ブーム | 50.0m ブーム | 55.0m ブーム |
|-----------|-----------|------------|-----------|-----------|-----------|-----------|-----------|-----------|-----------|
| 3.0 | 150.0 | | | | | | | | |
| 3.5 | 150.0 | 120.0 | | | | | | | |
| 4.0 | 146.8 | 120.0 | 120.0 | 120.0 | | | | | |
| 4.5 | 130.4 | 120.0 | 120.0 | 120.0 | | | | | |
| 5.0 | 114.1 | 111.9 | 110.8 | 110.5 | 70.0 | | | | |
| 6.0 | 90.2 | 88.2 | 85.1 | 82.8 | 70.0 | | | | |
| 7.0 | 64.1 | 61.4 | 59.9 | 59.6 | 57.8 | 53.8 | | | |
| 8.0 | 46.6 | 44.2 | 43.0 | 42.7 | 45.2 | 42.8 | 41.6 | 38.0 | |
| 9.0 | 35.7 | 33.6 | 32.4 | 32.1 | 34.7 | 34.8 | 34.1 | 33.0 | 31.8 |
| 10.0 | 28.3 | 26.3 | 25.2 | 24.9 | 27.3 | 28.6 | 28.4 | 27.6 | 26.7 |
| 11.0 | 22.9 | 21.0 | 20.0 | 19.7 | 21.9 | 23.2 | 23.8 | 23.2 | 22.6 |
| 12.0 | 18.9 | 17.0 | 16.0 | 15.8 | 17.9 | 19.1 | 19.8 | 19.7 | 19.2 |
| 14.0 | | 11.3 | 10.4 | 10.2 | 12.1 | 13.2 | 13.9 | 14.2 | 14.0 |
| 16.0 | | 7.5 | 6.3 | 6.1 | 8.2 | 9.3 | 9.9 | 10.2 | 10.2 |
| 18.0 | | | | | 5.0 | 6.5 | 7.1 | 7.3 | 7.3 |
| 20.0 | | | | | | | 4.5 | | |
| 危険角度 (°) | — | — | 43 | 46 | 53 | 60 | 63 | 67 | 70 |
| フック種類 | 150t | 150t | 150t | 150t | 83t | 83t | 83t | 83t | 83t |
| フック質量 (t) | 1.90 | 1.90 | 1.90 | 1.90 | 1.0 | 1.0 | 1.0 | 1.0 | 1.0 |
| 巻掛本数 | 14 | 12 | 12 | 12 | 7 | 6 | 4 | 4 | 4 |

(単位 : ton)



14.4m — 55.0m

メインブーム【通常伸縮】

K4性能

カウンタウエイト 0t アウトリガ張出 6.4m (側方)

| 作業半径 (m) | 14.4m ブーム | 19.55m ブーム | 23.6m ブーム | 24.7m ブーム | 32.0m ブーム | 40.0m ブーム | 45.0m ブーム | 50.0m ブーム | 55.0m ブーム |
|-----------|-----------|------------|-----------|-----------|-----------|-----------|-----------|-----------|-----------|
| 3.0 | 150.0 | | | | | | | | |
| 3.5 | 150.0 | 120.0 | | | | | | | |
| 4.0 | 146.8 | 120.0 | 120.0 | 120.0 | | | | | |
| 4.5 | 130.4 | 120.0 | 110.0 | 106.5 | | | | | |
| 5.0 | 111.7 | 99.7 | 88.6 | 86.0 | 70.0 | | | | |
| 6.0 | 67.8 | 65.0 | 61.8 | 60.1 | 56.9 | | | | |
| 7.0 | 47.0 | 44.6 | 43.3 | 43.1 | 43.3 | 40.7 | | | |
| 8.0 | 34.9 | 32.7 | 31.6 | 31.3 | 33.9 | 32.4 | 31.7 | 30.5 | |
| 9.0 | 26.9 | 25.0 | 23.9 | 23.7 | 26.0 | 26.2 | 25.9 | 25.0 | 24.2 |
| 10.0 | 21.3 | 19.5 | 18.5 | 18.2 | 20.4 | 21.5 | 21.3 | 20.8 | 20.1 |
| 11.0 | 17.2 | 15.4 | 14.4 | 14.2 | 16.3 | 17.5 | 17.7 | 17.3 | 16.8 |
| 12.0 | 14.0 | 12.3 | 11.3 | 11.1 | 13.1 | 14.2 | 14.7 | 14.4 | 14.1 |
| 14.0 | | 7.7 | 6.6 | 6.4 | 8.5 | 9.6 | 10.1 | 10.0 | 9.8 |
| 16.0 | | | | | 4.9 | 6.3 | 6.7 | 6.7 | |
| 危険角度 (°) | — | 35 | 50 | 52 | 57 | 65 | 68 | 71 | 74 |
| フック種類 | 150t | 150t | 150t | 150t | 83t | 83t | 83t | 83t | 83t |
| フック質量 (t) | 1.90 | 1.90 | 1.90 | 1.90 | 1.0 | 1.0 | 1.0 | 1.0 | 1.0 |
| 巻掛本数 | 14 | 12 | 12 | 12 | 7 | 6 | 4 | 4 | 4 |

(単位 : ton)

K5性能

カウンタウエイト 0t アウトリガ張出 5.4m (側方)

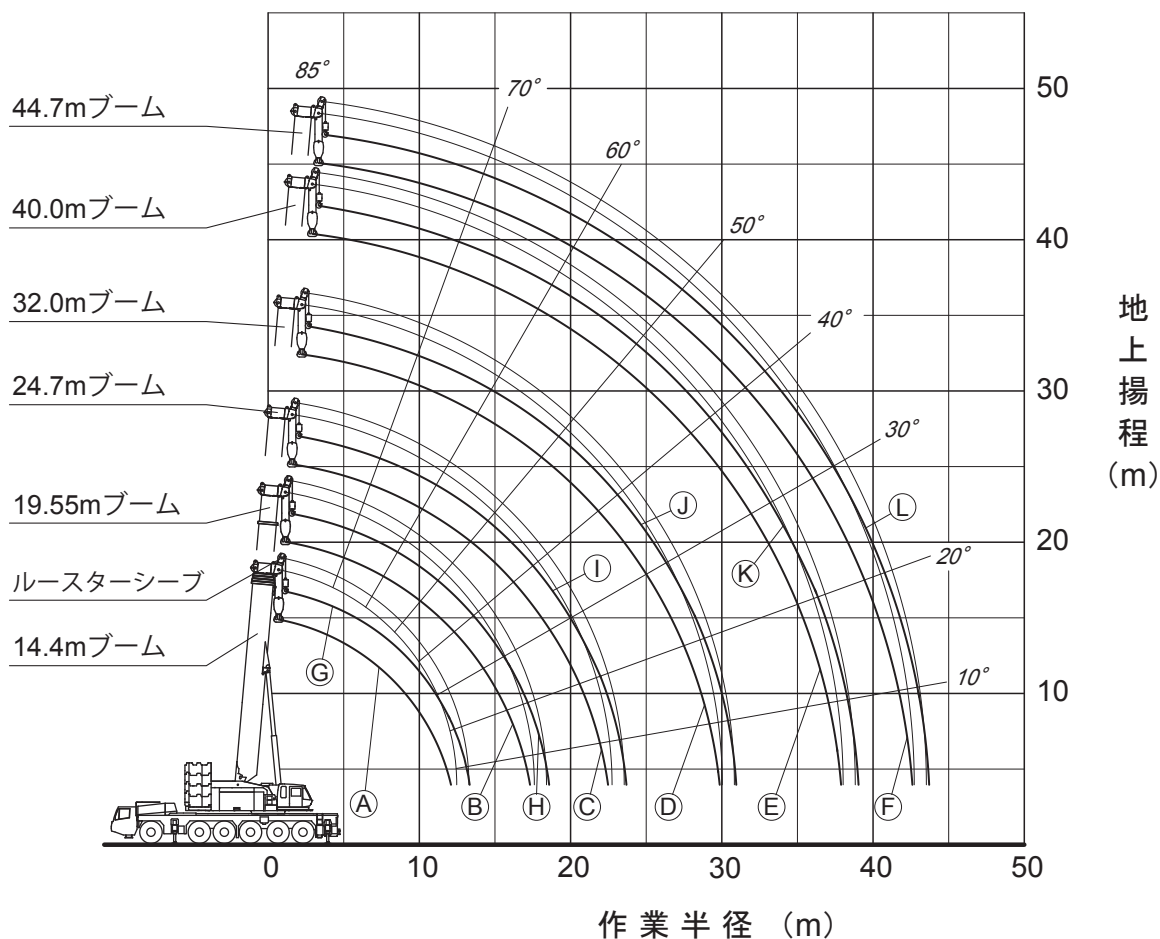
| 作業半径 (m) | 14.4m ブーム | 19.55m ブーム | 23.6m ブーム | 24.7m ブーム | 32.0m ブーム | 40.0m ブーム | 45.0m ブーム | 50.0m ブーム | 55.0m ブーム |
|-----------|-----------|------------|-----------|-----------|-----------|-----------|-----------|-----------|-----------|
| 3.0 | 150.0 | | | | | | | | |
| 3.5 | 150.0 | 120.0 | | | | | | | |
| 4.0 | 129.2 | 107.0 | 93.6 | 90.5 | | | | | |
| 4.5 | 90.4 | 84.7 | 74.9 | 72.6 | | | | | |
| 5.0 | 68.4 | 65.8 | 61.6 | 59.8 | 55.7 | | | | |
| 6.0 | 44.5 | 42.3 | 41.1 | 40.8 | 41.0 | | | | |
| 7.0 | 31.7 | 29.8 | 28.7 | 28.5 | 30.8 | 29.7 | | | |
| 8.0 | 23.7 | 21.9 | 21.0 | 20.7 | 22.9 | 23.4 | 23.1 | 22.2 | |
| 9.0 | 18.3 | 16.6 | 15.7 | 15.5 | 17.5 | 18.6 | 18.6 | 18.0 | 17.4 |
| 10.0 | 14.4 | 12.8 | 11.9 | 11.7 | 13.6 | 14.7 | 15.0 | 14.7 | 14.2 |
| 11.0 | 11.4 | 9.8 | 9.0 | 8.8 | 10.6 | 11.7 | 12.2 | 11.9 | 11.6 |
| 12.0 | 9.1 | 7.5 | 6.7 | 6.5 | 8.3 | 9.3 | 9.8 | 9.6 | 9.4 |
| 危険角度 (°) | — | 47 | 56 | 58 | 64 | 70 | 73 | 76 | 77 |
| フック種類 | 150t | 150t | 150t | 150t | 83t | 83t | 83t | 83t | 83t |
| フック質量 (t) | 1.90 | 1.90 | 1.90 | 1.90 | 1.0 | 1.0 | 1.0 | 1.0 | 1.0 |
| 巻掛本数 | 14 | 12 | 12 | 12 | 7 | 6 | 4 | 4 | 4 |

(単位 : ton)



メインブーム【特殊伸縮】作業範囲図

- Ⓐ 14.4 m ブーム
- Ⓑ 19.55 m ブーム
- Ⓒ 24.7 m ブーム
- Ⓓ 32.0 m ブーム
- Ⓔ 40.0 m ブーム
- Ⓕ 44.7 m ブーム
- Ⓖ 14.4 m ブーム + ルースターシーブ
- Ⓗ 19.55 m ブーム + ルースターシーブ
- Ⓘ 24.7 m ブーム + ルースターシーブ
- Ⓙ 32.0 m ブーム + ルースターシーブ
- Ⓚ 40.0 m ブーム + ルースターシーブ
- Ⓛ 44.7 m ブーム + ルースターシーブ



注1. 本図は、ブームのたわみを含んでいません。
 2. TA1性能時のものを示してします。



14.4m — 44.7m

メインブーム【特殊伸縮】

TA1性能

カウンタウエイト 105t アウトリガ張出 9.4m (全周)

| 作業半径 (m) | 14.4m ブーム | 19.55m ブーム | 24.7m ブーム | 32.0m ブーム | 40.0m ブーム | 44.7m ブーム |
|-----------|-----------|------------|-----------|-----------|-----------|-----------|
| 3.0 | 150.0 | | | | | |
| 3.5 | 150.0 | 70.0 | | | | |
| 4.0 | 150.0 | 70.0 | 70.0 | | | |
| 4.5 | 150.0 | 70.0 | 70.0 | | | |
| 5.0 | 150.0 | 70.0 | 70.0 | 60.0 | | |
| 6.0 | 144.9 | 70.0 | 70.0 | 60.0 | | |
| 7.0 | 126.4 | 70.0 | 70.0 | 60.0 | 35.0 | |
| 8.0 | 111.8 | 70.0 | 70.0 | 60.0 | 35.0 | 32.0 |
| 9.0 | 99.8 | 70.0 | 70.0 | 60.0 | 35.0 | 32.0 |
| 10.0 | 89.9 | 70.0 | 70.0 | 60.0 | 35.0 | 32.0 |
| 11.0 | 81.6 | 70.0 | 70.0 | 60.0 | 35.0 | 32.0 |
| 12.0 | 72.4 | 70.0 | 70.0 | 60.0 | 35.0 | 32.0 |
| 14.0 | | 64.5 | 65.1 | 53.8 | 35.0 | 32.0 |
| 16.0 | | 55.5 | 56.2 | 47.4 | 35.0 | 28.7 |
| 18.0 | | | 49.1 | 42.1 | 32.1 | 25.3 |
| 20.0 | | | 43.3 | 37.7 | 28.7 | 22.5 |
| 22.0 | | | 35.3 | 34.0 | 25.7 | 20.2 |
| 24.0 | | | | 30.9 | 23.2 | 18.2 |
| 26.0 | | | | 28.3 | 21.0 | 16.5 |
| 28.0 | | | | 26.0 | 19.1 | 15.0 |
| 30.0 | | | | | 17.5 | 13.7 |
| 32.0 | | | | | 16.1 | 12.6 |
| 34.0 | | | | | 14.8 | 11.6 |
| 36.0 | | | | | 13.6 | 10.7 |
| 38.0 | | | | | | 9.9 |
| 40.0 | | | | | | 9.2 |
| 42.0 | | | | | | 8.6 |
| 危険角度 (°) | — | — | — | — | — | — |
| フック種類 | 150t | 83t | 83t | 83t | 83t | 83t |
| フック質量 (t) | 1.90 | 1.0 | 1.0 | 1.0 | 1.0 | 1.0 |
| 巻掛本数 | 14 | 7 | 7 | 6 | 4 | 4 |

(単位 : ton)

TA2性能

カウンタウエイト 105t アウトリガ張出 8.4m (側方)

| 作業半径 (m) | 14.4m ブーム | 19.55m ブーム | 24.7m ブーム | 32.0m ブーム | 40.0m ブーム | 44.7m ブーム |
|-----------|-----------|------------|-----------|-----------|-----------|-----------|
| 3.0 | 150.0 | | | | | |
| 3.5 | 150.0 | 70.0 | | | | |
| 4.0 | 150.0 | 70.0 | 70.0 | | | |
| 4.5 | 150.0 | 70.0 | 70.0 | | | |
| 5.0 | 150.0 | 70.0 | 70.0 | 60.0 | | |
| 6.0 | 144.9 | 70.0 | 70.0 | 60.0 | | |
| 7.0 | 126.4 | 70.0 | 70.0 | 60.0 | 35.0 | |
| 8.0 | 111.8 | 70.0 | 70.0 | 60.0 | 35.0 | 32.0 |
| 9.0 | 99.8 | 70.0 | 70.0 | 60.0 | 35.0 | 32.0 |
| 10.0 | 89.9 | 70.0 | 70.0 | 60.0 | 35.0 | 32.0 |
| 11.0 | 81.6 | 70.0 | 70.0 | 60.0 | 35.0 | 32.0 |
| 12.0 | 72.4 | 70.0 | 70.0 | 60.0 | 35.0 | 32.0 |
| 14.0 | | 64.5 | 65.1 | 53.8 | 35.0 | 32.0 |
| 16.0 | | 55.5 | 56.2 | 47.4 | 35.0 | 28.7 |
| 18.0 | | | 49.1 | 42.1 | 32.1 | 25.3 |
| 20.0 | | | 43.3 | 37.7 | 28.7 | 22.5 |
| 22.0 | | | 35.3 | 34.0 | 25.7 | 20.2 |
| 24.0 | | | | 30.9 | 23.2 | 18.2 |
| 26.0 | | | | 28.3 | 21.0 | 16.5 |
| 28.0 | | | | 26.0 | 19.1 | 15.0 |
| 30.0 | | | | | 17.5 | 13.7 |
| 32.0 | | | | | 16.1 | 12.6 |
| 34.0 | | | | | 14.8 | 11.6 |
| 36.0 | | | | | 13.6 | 10.7 |
| 38.0 | | | | | | 9.9 |
| 40.0 | | | | | | 9.2 |
| 42.0 | | | | | | 8.6 |
| 危険角度 (°) | — | — | — | — | — | — |
| フック種類 | 150t | 83t | 83t | 83t | 83t | 83t |
| フック質量 (t) | 1.90 | 1.0 | 1.0 | 1.0 | 1.0 | 1.0 |
| 巻掛本数 | 14 | 7 | 7 | 6 | 4 | 4 |

(単位 : ton)



14.4m — 44.7m

メインブーム【特殊伸縮】

TB1性能

カウンタウエイト 93t アウトリガ張出 9.4m (全周)

| 作業半径 (m) | 14.4m ブーム | 19.55m ブーム | 24.7m ブーム | 32.0m ブーム | 40.0m ブーム | 44.7m ブーム |
|-----------|-----------|------------|-----------|-----------|-----------|-----------|
| 3.0 | 150.0 | | | | | |
| 3.5 | 150.0 | 70.0 | | | | |
| 4.0 | 150.0 | 70.0 | 70.0 | | | |
| 4.5 | 150.0 | 70.0 | 70.0 | | | |
| 5.0 | 150.0 | 70.0 | 70.0 | 60.0 | | |
| 6.0 | 140.6 | 70.0 | 70.0 | 60.0 | | |
| 7.0 | 122.6 | 70.0 | 70.0 | 60.0 | 35.0 | |
| 8.0 | 108.3 | 70.0 | 70.0 | 60.0 | 35.0 | 32.0 |
| 9.0 | 96.7 | 70.0 | 70.0 | 60.0 | 35.0 | 32.0 |
| 10.0 | 87.1 | 70.0 | 70.0 | 60.0 | 35.0 | 32.0 |
| 11.0 | 79.0 | 70.0 | 70.0 | 60.0 | 35.0 | 32.0 |
| 12.0 | 72.1 | 70.0 | 70.0 | 60.0 | 35.0 | 32.0 |
| 14.0 | | 62.3 | 63.0 | 53.8 | 35.0 | 32.0 |
| 16.0 | | 53.6 | 54.3 | 47.4 | 35.0 | 28.7 |
| 18.0 | | | 47.4 | 42.1 | 32.1 | 25.3 |
| 20.0 | | | 41.3 | 37.7 | 28.7 | 22.5 |
| 22.0 | | | 35.3 | 34.0 | 25.7 | 20.2 |
| 24.0 | | | | 30.9 | 23.2 | 18.2 |
| 26.0 | | | | 28.3 | 21.0 | 16.5 |
| 28.0 | | | | 25.9 | 19.1 | 15.0 |
| 30.0 | | | | | 17.5 | 13.7 |
| 32.0 | | | | | 16.1 | 12.6 |
| 34.0 | | | | | 14.8 | 11.6 |
| 36.0 | | | | | 13.6 | 10.7 |
| 38.0 | | | | | | 9.9 |
| 40.0 | | | | | | 9.2 |
| 42.0 | | | | | | 8.6 |
| 危険角度 (°) | — | — | — | — | — | — |
| フック種類 | 150t | 83t | 83t | 83t | 83t | 83t |
| フック質量 (t) | 1.90 | 1.0 | 1.0 | 1.0 | 1.0 | 1.0 |
| 巻掛本数 | 14 | 7 | 7 | 6 | 4 | 4 |

(単位 : ton)

TB2性能

カウンタウエイト 93t アウトリガ張出 8.4m (側方)

| 作業半径 (m) | 14.4m ブーム | 19.55m ブーム | 24.7m ブーム | 32.0m ブーム | 40.0m ブーム | 44.7m ブーム |
|-----------|-----------|------------|-----------|-----------|-----------|-----------|
| 3.0 | 150.0 | | | | | |
| 3.5 | 150.0 | 70.0 | | | | |
| 4.0 | 150.0 | 70.0 | 70.0 | | | |
| 4.5 | 150.0 | 70.0 | 70.0 | | | |
| 5.0 | 150.0 | 70.0 | 70.0 | 60.0 | | |
| 6.0 | 140.6 | 70.0 | 70.0 | 60.0 | | |
| 7.0 | 122.6 | 70.0 | 70.0 | 60.0 | 35.0 | |
| 8.0 | 108.3 | 70.0 | 70.0 | 60.0 | 35.0 | 32.0 |
| 9.0 | 96.7 | 70.0 | 70.0 | 60.0 | 35.0 | 32.0 |
| 10.0 | 87.1 | 70.0 | 70.0 | 60.0 | 35.0 | 32.0 |
| 11.0 | 79.0 | 70.0 | 70.0 | 60.0 | 35.0 | 32.0 |
| 12.0 | 72.1 | 70.0 | 70.0 | 60.0 | 35.0 | 32.0 |
| 14.0 | | 62.3 | 63.0 | 53.8 | 35.0 | 32.0 |
| 16.0 | | 53.6 | 54.3 | 47.4 | 35.0 | 28.7 |
| 18.0 | | | 47.4 | 42.1 | 32.1 | 25.3 |
| 20.0 | | | 41.3 | 37.7 | 28.7 | 22.5 |
| 22.0 | | | 35.3 | 34.0 | 25.7 | 20.2 |
| 24.0 | | | | 30.9 | 23.2 | 18.2 |
| 26.0 | | | | 28.3 | 21.0 | 16.5 |
| 28.0 | | | | 25.9 | 19.1 | 15.0 |
| 30.0 | | | | | 17.5 | 13.7 |
| 32.0 | | | | | 16.1 | 12.6 |
| 34.0 | | | | | 14.8 | 11.6 |
| 36.0 | | | | | 13.6 | 10.7 |
| 38.0 | | | | | | 9.9 |
| 40.0 | | | | | | 9.2 |
| 42.0 | | | | | | 8.6 |
| 危険角度 (°) | — | — | — | — | — | — |
| フック種類 | 150t | 83t | 83t | 83t | 83t | 83t |
| フック質量 (t) | 1.90 | 1.0 | 1.0 | 1.0 | 1.0 | 1.0 |
| 巻掛本数 | 14 | 7 | 7 | 6 | 4 | 4 |

(単位 : ton)



14.4m — 44.7m

メインブーム【特殊伸縮】

TC1性能

カウンタウエイト 81t アウトリガ張出 9.4m (全周)

| 作業半径 (m) | 14.4m ブーム | 19.55m ブーム | 24.7m ブーム | 32.0m ブーム | 40.0m ブーム | 44.7m ブーム |
|-----------|-----------|------------|-----------|-----------|-----------|-----------|
| 3.0 | 150.0 | | | | | |
| 3.5 | 150.0 | 70.0 | | | | |
| 4.0 | 150.0 | 70.0 | 70.0 | | | |
| 4.5 | 150.0 | 70.0 | 70.0 | | | |
| 5.0 | 150.0 | 70.0 | 70.0 | 60.0 | | |
| 6.0 | 136.3 | 70.0 | 70.0 | 60.0 | | |
| 7.0 | 118.8 | 70.0 | 70.0 | 60.0 | 35.0 | |
| 8.0 | 104.9 | 70.0 | 70.0 | 60.0 | 35.0 | 32.0 |
| 9.0 | 93.6 | 70.0 | 70.0 | 60.0 | 35.0 | 32.0 |
| 10.0 | 84.2 | 70.0 | 70.0 | 60.0 | 35.0 | 32.0 |
| 11.0 | 76.4 | 70.0 | 70.0 | 60.0 | 35.0 | 32.0 |
| 12.0 | 69.6 | 70.0 | 70.0 | 60.0 | 35.0 | 32.0 |
| 14.0 | | 60.2 | 60.8 | 53.8 | 35.0 | 32.0 |
| 16.0 | | 50.8 | 51.6 | 47.4 | 35.0 | 28.7 |
| 18.0 | | | 44.1 | 42.1 | 32.1 | 25.3 |
| 20.0 | | | 38.2 | 37.7 | 28.7 | 22.5 |
| 22.0 | | | 33.4 | 33.9 | 25.7 | 20.2 |
| 24.0 | | | | 29.9 | 23.2 | 18.2 |
| 26.0 | | | | 26.6 | 21.0 | 16.5 |
| 28.0 | | | | 23.7 | 19.1 | 15.0 |
| 30.0 | | | | | 17.5 | 13.7 |
| 32.0 | | | | | 16.1 | 12.6 |
| 34.0 | | | | | 14.8 | 11.6 |
| 36.0 | | | | | 13.6 | 10.7 |
| 38.0 | | | | | | 9.9 |
| 40.0 | | | | | | 9.2 |
| 42.0 | | | | | | 8.6 |
| 危険角度 (°) | — | — | — | — | — | — |
| フック種類 | 150t | 83t | 83t | 83t | 83t | 83t |
| フック質量 (t) | 1.90 | 1.0 | 1.0 | 1.0 | 1.0 | 1.0 |
| 巻掛本数 | 14 | 7 | 7 | 6 | 4 | 4 |

(単位 : ton)

TC2性能

カウンタウエイト 81t アウトリガ張出 8.4m (側方)

| 作業半径 (m) | 14.4m ブーム | 19.55m ブーム | 24.7m ブーム | 32.0m ブーム | 40.0m ブーム | 44.7m ブーム |
|-----------|-----------|------------|-----------|-----------|-----------|-----------|
| 3.0 | 150.0 | | | | | |
| 3.5 | 150.0 | 70.0 | | | | |
| 4.0 | 150.0 | 70.0 | 70.0 | | | |
| 4.5 | 150.0 | 70.0 | 70.0 | | | |
| 5.0 | 150.0 | 70.0 | 70.0 | 60.0 | | |
| 6.0 | 136.3 | 70.0 | 70.0 | 60.0 | | |
| 7.0 | 118.8 | 70.0 | 70.0 | 60.0 | 35.0 | |
| 8.0 | 104.9 | 70.0 | 70.0 | 60.0 | 35.0 | 32.0 |
| 9.0 | 93.6 | 70.0 | 70.0 | 60.0 | 35.0 | 32.0 |
| 10.0 | 84.2 | 70.0 | 70.0 | 60.0 | 35.0 | 32.0 |
| 11.0 | 76.4 | 70.0 | 70.0 | 60.0 | 35.0 | 32.0 |
| 12.0 | 69.6 | 70.0 | 70.0 | 60.0 | 35.0 | 32.0 |
| 14.0 | | 60.2 | 60.8 | 53.8 | 35.0 | 32.0 |
| 16.0 | | 50.8 | 51.6 | 47.4 | 35.0 | 28.7 |
| 18.0 | | | 44.1 | 42.1 | 32.1 | 25.3 |
| 20.0 | | | 38.2 | 37.7 | 28.7 | 22.5 |
| 22.0 | | | 33.4 | 33.9 | 25.7 | 20.2 |
| 24.0 | | | | 29.9 | 23.2 | 18.2 |
| 26.0 | | | | 26.6 | 21.0 | 16.5 |
| 28.0 | | | | 23.7 | 19.1 | 15.0 |
| 30.0 | | | | | 17.5 | 13.7 |
| 32.0 | | | | | 16.1 | 12.6 |
| 34.0 | | | | | 14.8 | 11.6 |
| 36.0 | | | | | 13.6 | 10.7 |
| 38.0 | | | | | | 9.9 |
| 40.0 | | | | | | 9.2 |
| 42.0 | | | | | | 8.6 |
| 危険角度 (°) | — | — | — | — | — | — |
| フック種類 | 150t | 83t | 83t | 83t | 83t | 83t |
| フック質量 (t) | 1.90 | 1.0 | 1.0 | 1.0 | 1.0 | 1.0 |
| 巻掛本数 | 14 | 7 | 7 | 6 | 4 | 4 |

(単位 : ton)



14.4m — 44.7m

メインブーム【特殊伸縮】

TD1性能

カウンタウエイト 69t アウトリガ張出 9.4m (全周)

| 作業半径 (m) | 14.4m ブーム | 19.55m ブーム | 24.7m ブーム | 32.0m ブーム | 40.0m ブーム | 44.7m ブーム |
|-----------|--------------|---------------|--------------|--------------|--------------|--------------|
| 3.0 | 150.0 | | | | | |
| 3.5 | 150.0 | 70.0 | | | | |
| 4.0 | 150.0 | 70.0 | 70.0 | | | |
| 4.5 | 150.0 | 70.0 | 70.0 | | | |
| 5.0 | 150.0 | 70.0 | 70.0 | 60.0 | | |
| 6.0 | 132.0 | 70.0 | 70.0 | 60.0 | | |
| 7.0 | 115.0 | 70.0 | 70.0 | 60.0 | 35.0 | |
| 8.0 | 101.5 | 70.0 | 70.0 | 60.0 | 35.0 | 32.0 |
| 9.0 | 90.5 | 70.0 | 70.0 | 60.0 | 35.0 | 32.0 |
| 10.0 | 81.4 | 70.0 | 70.0 | 60.0 | 35.0 | 32.0 |
| 11.0 | 73.7 | 70.0 | 70.0 | 60.0 | 35.0 | 32.0 |
| 12.0 | 66.6 | 68.3 | 69.2 | 60.0 | 35.0 | 32.0 |
| 14.0 | | 56.0 | 56.8 | 53.8 | 35.0 | 32.0 |
| 16.0 | | 46.9 | 47.7 | 47.4 | 35.0 | 28.7 |
| 18.0 | | | 40.6 | 41.3 | 32.1 | 25.3 |
| 20.0 | | | 35.1 | 35.7 | 28.7 | 22.5 |
| 22.0 | | | 30.6 | 31.1 | 25.7 | 20.2 |
| 24.0 | | | | 27.4 | 23.2 | 18.2 |
| 26.0 | | | | 24.2 | 21.0 | 16.5 |
| 28.0 | | | | 21.6 | 19.1 | 15.0 |
| 30.0 | | | | | 17.5 | 13.7 |
| 32.0 | | | | | 16.1 | 12.6 |
| 34.0 | | | | | 14.8 | 11.6 |
| 36.0 | | | | | 13.6 | 10.7 |
| 38.0 | | | | | | 9.9 |
| 40.0 | | | | | | 9.2 |
| 42.0 | | | | | | 8.6 |
| 危険角度 (°) | — | — | — | — | — | — |
| フック種類 | 150t | 83t | 83t | 83t | 83t | 83t |
| フック質量 (t) | 1.90 | 1.0 | 1.0 | 1.0 | 1.0 | 1.0 |
| 巻掛本数 | 14 | 7 | 7 | 6 | 4 | 4 |

(単位 : ton)

TD2性能

カウンタウエイト 69t アウトリガ張出 8.4m (側方)

| 作業半径 (m) | 14.4m ブーム | 19.55m ブーム | 24.7m ブーム | 32.0m ブーム | 40.0m ブーム | 44.7m ブーム |
|-----------|--------------|---------------|--------------|--------------|--------------|--------------|
| 3.0 | 150.0 | | | | | |
| 3.5 | 150.0 | 70.0 | | | | |
| 4.0 | 150.0 | 70.0 | 70.0 | | | |
| 4.5 | 150.0 | 70.0 | 70.0 | | | |
| 5.0 | 150.0 | 70.0 | 70.0 | 60.0 | | |
| 6.0 | 132.0 | 70.0 | 70.0 | 60.0 | | |
| 7.0 | 115.0 | 70.0 | 70.0 | 60.0 | 35.0 | |
| 8.0 | 101.5 | 70.0 | 70.0 | 60.0 | 35.0 | 32.0 |
| 9.0 | 90.5 | 70.0 | 70.0 | 60.0 | 35.0 | 32.0 |
| 10.0 | 81.4 | 70.0 | 70.0 | 60.0 | 35.0 | 32.0 |
| 11.0 | 73.7 | 70.0 | 70.0 | 60.0 | 35.0 | 32.0 |
| 12.0 | 66.6 | 68.3 | 69.2 | 60.0 | 35.0 | 32.0 |
| 14.0 | | 56.0 | 56.8 | 53.8 | 35.0 | 32.0 |
| 16.0 | | 46.9 | 47.7 | 47.4 | 35.0 | 28.7 |
| 18.0 | | | 40.6 | 41.3 | 32.1 | 25.3 |
| 20.0 | | | 35.1 | 35.7 | 28.7 | 22.5 |
| 22.0 | | | 30.6 | 31.1 | 25.7 | 20.2 |
| 24.0 | | | | 27.4 | 23.2 | 18.2 |
| 26.0 | | | | 24.2 | 21.0 | 16.5 |
| 28.0 | | | | 21.6 | 19.1 | 15.0 |
| 30.0 | | | | | 17.5 | 13.7 |
| 32.0 | | | | | 16.1 | 12.6 |
| 34.0 | | | | | 14.8 | 11.6 |
| 36.0 | | | | | 13.6 | 10.7 |
| 38.0 | | | | | | 9.9 |
| 40.0 | | | | | | 9.2 |
| 42.0 | | | | | | 8.6 |
| 危険角度 (°) | — | — | — | — | — | — |
| フック種類 | 150t | 83t | 83t | 83t | 83t | 83t |
| フック質量 (t) | 1.90 | 1.0 | 1.0 | 1.0 | 1.0 | 1.0 |
| 巻掛本数 | 14 | 7 | 7 | 6 | 4 | 4 |

(単位 : ton)



14.4m — 44.7m

メインブーム【特殊伸縮】

TD3性能

カウンタウエイト 69t アウトリガ張出 7.4m (側方)

| 作業半径 (m) | 14.4m ブーム | 19.55m ブーム | 24.7m ブーム | 32.0m ブーム | 40.0m ブーム | 44.7m ブーム |
|-------------|--------------|---------------|--------------|--------------|--------------|--------------|
| 3.0 | 150.0 | | | | | |
| 3.5 | 150.0 | 70.0 | | | | |
| 4.0 | 150.0 | 70.0 | 70.0 | | | |
| 4.5 | 150.0 | 70.0 | 70.0 | | | |
| 5.0 | 150.0 | 70.0 | 70.0 | 60.0 | | |
| 6.0 | 132.0 | 70.0 | 70.0 | 60.0 | | |
| 7.0 | 115.0 | 70.0 | 70.0 | 60.0 | 35.0 | |
| 8.0 | 101.5 | 70.0 | 70.0 | 60.0 | 35.0 | 32.0 |
| 9.0 | 90.5 | 70.0 | 70.0 | 60.0 | 35.0 | 32.0 |
| 10.0 | 81.4 | 70.0 | 70.0 | 60.0 | 35.0 | 32.0 |
| 11.0 | 73.7 | 70.0 | 70.0 | 60.0 | 35.0 | 32.0 |
| 12.0 | 66.3 | 67.9 | 68.7 | 60.0 | 35.0 | 32.0 |
| 14.0 | | 52.8 | 53.5 | 53.8 | 35.0 | 32.0 |
| 16.0 | | 42.6 | 43.3 | 43.8 | 35.0 | 28.7 |
| 18.0 | | | 35.9 | 36.4 | 32.1 | 25.3 |
| 20.0 | | | 30.4 | 30.9 | 28.7 | 22.5 |
| 22.0 | | | 26.1 | 26.5 | 25.7 | 20.2 |
| 24.0 | | | | 23.1 | 23.2 | 18.2 |
| 26.0 | | | | 20.2 | 20.5 | 16.5 |
| 28.0 | | | | 17.9 | 18.2 | 15.0 |
| 30.0 | | | | | 16.1 | 13.7 |
| 32.0 | | | | | 14.4 | 12.6 |
| 34.0 | | | | | 12.9 | 11.6 |
| 36.0 | | | | | 11.6 | 10.7 |
| 38.0 | | | | | | 9.9 |
| 40.0 | | | | | | 9.2 |
| 42.0 | | | | | | 8.6 |
| 危険角度 (°) | — | — | — | — | — | — |
| フック種類 | 150t | 83t | 83t | 83t | 83t | 83t |
| フック質量 (t) | 1.90 | 1.0 | 1.0 | 1.0 | 1.0 | 1.0 |
| 巻掛本数 | 14 | 7 | 7 | 6 | 4 | 4 |

(単位 : ton)



14.4m — 44.7m

メインブーム【特殊伸縮】

TE1性能

カウンタウエイト 51t アウトリガ張出 9.4m (全周)

| 作業半径 (m) | 14.4m ブーム | 19.55m ブーム | 24.7m ブーム | 32.0m ブーム | 40.0m ブーム | 44.7m ブーム |
|-----------|--------------|---------------|--------------|--------------|--------------|--------------|
| 3.0 | 150.0 | | | | | |
| 3.5 | 150.0 | 70.0 | | | | |
| 4.0 | 150.0 | 70.0 | 70.0 | | | |
| 4.5 | 150.0 | 70.0 | 70.0 | | | |
| 5.0 | 146.7 | 70.0 | 70.0 | 60.0 | | |
| 6.0 | 125.5 | 70.0 | 70.0 | 60.0 | | |
| 7.0 | 109.3 | 70.0 | 70.0 | 60.0 | 35.0 | |
| 8.0 | 96.3 | 70.0 | 70.0 | 60.0 | 35.0 | 32.0 |
| 9.0 | 85.1 | 70.0 | 70.0 | 60.0 | 35.0 | 32.0 |
| 10.0 | 74.4 | 70.0 | 70.0 | 60.0 | 35.0 | 32.0 |
| 11.0 | 65.8 | 67.6 | 68.5 | 60.0 | 35.0 | 32.0 |
| 12.0 | 58.7 | 60.4 | 61.3 | 60.0 | 35.0 | 32.0 |
| 14.0 | | 49.3 | 50.1 | 50.8 | 35.0 | 32.0 |
| 16.0 | | 41.0 | 41.8 | 42.5 | 35.0 | 28.7 |
| 18.0 | | | 35.5 | 36.1 | 32.1 | 25.3 |
| 20.0 | | | 30.4 | 31.0 | 28.7 | 22.5 |
| 22.0 | | | 26.4 | 26.9 | 25.7 | 20.2 |
| 24.0 | | | | 23.5 | 23.2 | 18.2 |
| 26.0 | | | | 20.7 | 21.0 | 16.5 |
| 28.0 | | | | 18.3 | 18.6 | 15.0 |
| 30.0 | | | | | 16.5 | 13.7 |
| 32.0 | | | | | 14.7 | 12.6 |
| 34.0 | | | | | 13.1 | 11.6 |
| 36.0 | | | | | 11.7 | 10.7 |
| 38.0 | | | | | | 9.9 |
| 40.0 | | | | | | 9.2 |
| 42.0 | | | | | | 8.3 |
| 危険角度 (°) | — | — | — | — | — | — |
| フック種類 | 150t | 83t | 83t | 83t | 83t | 83t |
| フック質量 (t) | 1.90 | 1.0 | 1.0 | 1.0 | 1.0 | 1.0 |
| 巻掛本数 | 14 | 7 | 7 | 6 | 4 | 4 |

(単位 : ton)

TE2性能

カウンタウエイト 51t アウトリガ張出 8.4m (側方)

| 作業半径 (m) | 14.4m ブーム | 19.55m ブーム | 24.7m ブーム | 32.0m ブーム | 40.0m ブーム | 44.7m ブーム |
|-----------|--------------|---------------|--------------|--------------|--------------|--------------|
| 3.0 | 150.0 | | | | | |
| 3.5 | 150.0 | 70.0 | | | | |
| 4.0 | 150.0 | 70.0 | 70.0 | | | |
| 4.5 | 150.0 | 70.0 | 70.0 | | | |
| 5.0 | 146.7 | 70.0 | 70.0 | 60.0 | | |
| 6.0 | 125.5 | 70.0 | 70.0 | 60.0 | | |
| 7.0 | 109.3 | 70.0 | 70.0 | 60.0 | 35.0 | |
| 8.0 | 96.3 | 70.0 | 70.0 | 60.0 | 35.0 | 32.0 |
| 9.0 | 85.1 | 70.0 | 70.0 | 60.0 | 35.0 | 32.0 |
| 10.0 | 74.4 | 70.0 | 70.0 | 60.0 | 35.0 | 32.0 |
| 11.0 | 65.8 | 67.6 | 68.5 | 60.0 | 35.0 | 32.0 |
| 12.0 | 58.7 | 60.4 | 61.3 | 60.0 | 35.0 | 32.0 |
| 14.0 | | 49.3 | 50.1 | 50.8 | 35.0 | 32.0 |
| 16.0 | | 41.0 | 41.8 | 42.5 | 35.0 | 28.7 |
| 18.0 | | | 35.5 | 36.1 | 32.1 | 25.3 |
| 20.0 | | | 30.3 | 30.8 | 28.7 | 22.5 |
| 22.0 | | | 25.8 | 26.3 | 25.7 | 20.2 |
| 24.0 | | | | 22.7 | 23.1 | 18.2 |
| 26.0 | | | | 19.8 | 20.1 | 16.5 |
| 28.0 | | | | 17.4 | 17.7 | 15.0 |
| 30.0 | | | | | 15.6 | 13.7 |
| 32.0 | | | | | 13.8 | 12.6 |
| 34.0 | | | | | 12.3 | 11.6 |
| 36.0 | | | | | 11.0 | 10.7 |
| 38.0 | | | | | | 9.9 |
| 40.0 | | | | | | 8.9 |
| 42.0 | | | | | | 8.0 |
| 危険角度 (°) | — | — | — | — | — | — |
| フック種類 | 150t | 83t | 83t | 83t | 83t | 83t |
| フック質量 (t) | 1.90 | 1.0 | 1.0 | 1.0 | 1.0 | 1.0 |
| 巻掛本数 | 14 | 7 | 7 | 6 | 4 | 4 |

(単位 : ton)



14.4m — 44.7m

メインブーム【特殊伸縮】

TE3性能

カウンタウエイト 51t アウトリガ張出 7.4m (側方)

| 作業半径 (m) | 14.4m ブーム | 19.55m ブーム | 24.7m ブーム | 32.0m ブーム | 40.0m ブーム | 44.7m ブーム |
|-------------|--------------|---------------|--------------|--------------|--------------|--------------|
| 3.0 | 150.0 | | | | | |
| 3.5 | 150.0 | 70.0 | | | | |
| 4.0 | 150.0 | 70.0 | 70.0 | | | |
| 4.5 | 150.0 | 70.0 | 70.0 | | | |
| 5.0 | 146.7 | 70.0 | 70.0 | 60.0 | | |
| 6.0 | 125.5 | 70.0 | 70.0 | 60.0 | | |
| 7.0 | 109.3 | 70.0 | 70.0 | 60.0 | 35.0 | |
| 8.0 | 96.3 | 70.0 | 70.0 | 60.0 | 35.0 | 32.0 |
| 9.0 | 85.1 | 70.0 | 70.0 | 60.0 | 35.0 | 32.0 |
| 10.0 | 74.4 | 70.0 | 70.0 | 60.0 | 35.0 | 32.0 |
| 11.0 | 63.3 | 65.0 | 65.8 | 60.0 | 35.0 | 32.0 |
| 12.0 | 54.4 | 56.0 | 56.8 | 57.4 | 35.0 | 32.0 |
| 14.0 | | 43.2 | 43.9 | 44.5 | 35.0 | 32.0 |
| 16.0 | | 34.6 | 35.2 | 35.8 | 35.0 | 28.7 |
| 18.0 | | | 29.0 | 29.5 | 30.0 | 25.3 |
| 20.0 | | | 24.3 | 24.8 | 25.2 | 22.5 |
| 22.0 | | | 20.7 | 21.1 | 21.5 | 20.2 |
| 24.0 | | | | 18.2 | 18.5 | 18.2 |
| 26.0 | | | | 15.8 | 16.1 | 16.2 |
| 28.0 | | | | 13.8 | 14.1 | 14.2 |
| 30.0 | | | | | 12.4 | 12.4 |
| 32.0 | | | | | 10.9 | 11.0 |
| 34.0 | | | | | 9.6 | 9.7 |
| 36.0 | | | | | 8.6 | 8.6 |
| 38.0 | | | | | | 7.6 |
| 40.0 | | | | | | 6.8 |
| 42.0 | | | | | | 6.0 |
| 危険角度 (°) | — | — | — | — | — | — |
| フック種類 | 150t | 83t | 83t | 83t | 83t | 83t |
| フック質量 (t) | 1.90 | 1.0 | 1.0 | 1.0 | 1.0 | 1.0 |
| 巻掛本数 | 14 | 7 | 7 | 6 | 4 | 4 |

(単位 : ton)



14.4m — 44.7m

メインブーム【特殊伸縮】

TF1性能

カウンタウエイト 41t アウトリガ張出 9.4m (全周)

| 作業半径 (m) | 14.4m ブーム | 19.55m ブーム | 24.7m ブーム | 32.0m ブーム | 40.0m ブーム | 44.7m ブーム |
|-----------|--------------|---------------|--------------|--------------|--------------|--------------|
| 3.0 | 150.0 | | | | | |
| 3.5 | 150.0 | 70.0 | | | | |
| 4.0 | 150.0 | 70.0 | 70.0 | | | |
| 4.5 | 150.0 | 70.0 | 70.0 | | | |
| 5.0 | 141.8 | 70.0 | 70.0 | 60.0 | | |
| 6.0 | 121.4 | 70.0 | 70.0 | 60.0 | | |
| 7.0 | 105.6 | 70.0 | 70.0 | 60.0 | 35.0 | |
| 8.0 | 91.4 | 70.0 | 70.0 | 60.0 | 35.0 | 32.0 |
| 9.0 | 78.7 | 70.0 | 70.0 | 60.0 | 35.0 | 32.0 |
| 10.0 | 68.6 | 70.0 | 70.0 | 60.0 | 35.0 | 32.0 |
| 11.0 | 60.6 | 62.4 | 63.2 | 60.0 | 35.0 | 32.0 |
| 12.0 | 53.9 | 55.7 | 56.5 | 57.2 | 35.0 | 32.0 |
| 14.0 | | 45.2 | 46.0 | 46.7 | 35.0 | 32.0 |
| 16.0 | | 37.5 | 38.3 | 38.9 | 35.0 | 28.7 |
| 18.0 | | | 32.4 | 33.0 | 32.1 | 25.3 |
| 20.0 | | | 27.6 | 28.2 | 28.7 | 22.5 |
| 22.0 | | | 23.8 | 24.4 | 24.8 | 20.2 |
| 24.0 | | | | 21.2 | 21.6 | 18.2 |
| 26.0 | | | | 18.5 | 18.9 | 16.5 |
| 28.0 | | | | 16.3 | 16.6 | 15.0 |
| 30.0 | | | | | 14.6 | 13.7 |
| 32.0 | | | | | 12.9 | 12.6 |
| 34.0 | | | | | 11.4 | 11.5 |
| 36.0 | | | | | 10.1 | 10.1 |
| 38.0 | | | | | | 9.0 |
| 40.0 | | | | | | 7.9 |
| 42.0 | | | | | | 7.0 |
| 危険角度 (°) | — | — | — | — | — | — |
| フック種類 | 150t | 83t | 83t | 83t | 83t | 83t |
| フック質量 (t) | 1.90 | 1.0 | 1.0 | 1.0 | 1.0 | 1.0 |
| 巻掛本数 | 14 | 7 | 7 | 6 | 4 | 4 |

(単位 : ton)

TF2性能

カウンタウエイト 41t アウトリガ張出 8.4m (側方)

| 作業半径 (m) | 14.4m ブーム | 19.55m ブーム | 24.7m ブーム | 32.0m ブーム | 40.0m ブーム | 44.7m ブーム |
|-----------|--------------|---------------|--------------|--------------|--------------|--------------|
| 3.0 | 150.0 | | | | | |
| 3.5 | 150.0 | 70.0 | | | | |
| 4.0 | 150.0 | 70.0 | 70.0 | | | |
| 4.5 | 150.0 | 70.0 | 70.0 | | | |
| 5.0 | 141.8 | 70.0 | 70.0 | 60.0 | | |
| 6.0 | 121.4 | 70.0 | 70.0 | 60.0 | | |
| 7.0 | 105.6 | 70.0 | 70.0 | 60.0 | 35.0 | |
| 8.0 | 91.4 | 70.0 | 70.0 | 60.0 | 35.0 | 32.0 |
| 9.0 | 78.7 | 70.0 | 70.0 | 60.0 | 35.0 | 32.0 |
| 10.0 | 68.6 | 70.0 | 70.0 | 60.0 | 35.0 | 32.0 |
| 11.0 | 60.6 | 62.4 | 63.2 | 60.0 | 35.0 | 32.0 |
| 12.0 | 53.9 | 55.7 | 56.5 | 57.2 | 35.0 | 32.0 |
| 14.0 | | 45.2 | 46.0 | 46.7 | 35.0 | 32.0 |
| 16.0 | | 37.5 | 38.3 | 38.9 | 35.0 | 28.7 |
| 18.0 | | | 31.3 | 31.9 | 32.1 | 25.3 |
| 20.0 | | | 26.1 | 26.7 | 27.1 | 22.5 |
| 22.0 | | | 22.1 | 22.6 | 23.0 | 20.2 |
| 24.0 | | | | 19.4 | 19.8 | 18.2 |
| 26.0 | | | | 16.8 | 17.1 | 16.5 |
| 28.0 | | | | 14.6 | 14.9 | 15.0 |
| 30.0 | | | | | 13.0 | 13.1 |
| 32.0 | | | | | 11.5 | 11.5 |
| 34.0 | | | | | 10.1 | 10.2 |
| 36.0 | | | | | 8.9 | 9.0 |
| 38.0 | | | | | | 7.9 |
| 40.0 | | | | | | 7.0 |
| 42.0 | | | | | | 6.0 |
| 危険角度 (°) | — | — | — | — | — | — |
| フック種類 | 150t | 83t | 83t | 83t | 83t | 83t |
| フック質量 (t) | 1.90 | 1.0 | 1.0 | 1.0 | 1.0 | 1.0 |
| 巻掛本数 | 14 | 7 | 7 | 6 | 4 | 4 |

(単位 : ton)



14.4m — 44.7m

メインブーム【特殊伸縮】

TF3性能

カウンタウエイト 41t アウトリガ張出 7.4m (側方)

| 作業半径 (m) | 14.4m ブーム | 19.55m ブーム | 24.7m ブーム | 32.0m ブーム | 40.0m ブーム | 44.7m ブーム |
|-----------|-----------|------------|-----------|-----------|-----------|-----------|
| 3.0 | 150.0 | | | | | |
| 3.5 | 150.0 | 70.0 | | | | |
| 4.0 | 150.0 | 70.0 | 70.0 | | | |
| 4.5 | 150.0 | 70.0 | 70.0 | | | |
| 5.0 | 141.8 | 70.0 | 70.0 | 60.0 | | |
| 6.0 | 121.4 | 70.0 | 70.0 | 60.0 | | |
| 7.0 | 105.6 | 70.0 | 70.0 | 60.0 | 35.0 | |
| 8.0 | 91.4 | 70.0 | 70.0 | 60.0 | 35.0 | 32.0 |
| 9.0 | 78.7 | 70.0 | 70.0 | 60.0 | 35.0 | 32.0 |
| 10.0 | 65.8 | 67.7 | 68.6 | 60.0 | 35.0 | 32.0 |
| 11.0 | 55.3 | 57.1 | 57.9 | 58.6 | 35.0 | 32.0 |
| 12.0 | 47.4 | 49.0 | 49.8 | 50.4 | 35.0 | 32.0 |
| 14.0 | | 37.6 | 38.3 | 38.9 | 35.0 | 32.0 |
| 16.0 | | 29.9 | 30.5 | 31.1 | 31.5 | 28.7 |
| 18.0 | | | 25.0 | 25.5 | 25.9 | 25.3 |
| 20.0 | | | 20.8 | 21.3 | 21.7 | 21.8 |
| 22.0 | | | 17.5 | 18.0 | 18.3 | 18.4 |
| 24.0 | | | | 15.3 | 15.7 | 15.8 |
| 26.0 | | | | 13.2 | 13.5 | 13.6 |
| 28.0 | | | | 11.4 | 11.7 | 11.8 |
| 30.0 | | | | | 10.2 | 10.2 |
| 32.0 | | | | | 8.9 | 8.9 |
| 34.0 | | | | | 7.7 | 7.8 |
| 36.0 | | | | | 6.8 | 6.8 |
| 38.0 | | | | | | 5.9 |
| 40.0 | | | | | | 5.2 |
| 42.0 | | | | | | 4.3 |
| 危険角度 (°) | — | — | — | — | — | — |
| フック種類 | 150t | 83t | 83t | 83t | 83t | 83t |
| フック質量 (t) | 1.90 | 1.0 | 1.0 | 1.0 | 1.0 | 1.0 |
| 巻掛本数 | 14 | 7 | 7 | 6 | 4 | 4 |

(単位 : ton)

TF4性能

カウンタウエイト 41t アウトリガ張出 6.4m (側方)

| 作業半径 (m) | 14.4m ブーム | 19.55m ブーム | 24.7m ブーム | 32.0m ブーム | 40.0m ブーム | 44.7m ブーム |
|-----------|-----------|------------|-----------|-----------|-----------|-----------|
| 3.0 | 150.0 | | | | | |
| 3.5 | 150.0 | 70.0 | | | | |
| 4.0 | 150.0 | 70.0 | 70.0 | | | |
| 4.5 | 150.0 | 70.0 | 70.0 | | | |
| 5.0 | 141.8 | 70.0 | 70.0 | 60.0 | | |
| 6.0 | 121.4 | 70.0 | 70.0 | 60.0 | | |
| 7.0 | 105.6 | 70.0 | 70.0 | 60.0 | 35.0 | |
| 8.0 | 81.3 | 70.0 | 70.0 | 60.0 | 35.0 | 32.0 |
| 9.0 | 65.4 | 67.3 | 68.1 | 60.0 | 35.0 | 32.0 |
| 10.0 | 54.1 | 55.9 | 56.7 | 57.4 | 35.0 | 32.0 |
| 11.0 | 45.8 | 47.4 | 48.2 | 48.8 | 35.0 | 32.0 |
| 12.0 | 39.4 | 40.9 | 41.6 | 42.3 | 35.0 | 32.0 |
| 14.0 | | 31.5 | 32.2 | 32.7 | 33.2 | 32.0 |
| 16.0 | | 25.0 | 25.7 | 26.2 | 26.7 | 26.8 |
| 18.0 | | | 21.0 | 21.5 | 21.9 | 22.0 |
| 20.0 | | | 17.4 | 17.8 | 18.2 | 18.3 |
| 22.0 | | | 14.6 | 15.0 | 15.4 | 15.5 |
| 24.0 | | | | 12.7 | 13.1 | 13.1 |
| 26.0 | | | | 10.8 | 11.2 | 11.2 |
| 28.0 | | | | 9.3 | 9.6 | 9.6 |
| 30.0 | | | | | 8.2 | 8.3 |
| 32.0 | | | | | 7.1 | 7.1 |
| 34.0 | | | | | 6.1 | 6.1 |
| 36.0 | | | | | 5.2 | 5.3 |
| 38.0 | | | | | | 4.3 |
| 40.0 | | | | | | 3.4 |
| 危険角度 (°) | — | — | — | — | — | 21 |
| フック種類 | 150t | 83t | 83t | 83t | 83t | 83t |
| フック質量 (t) | 1.90 | 1.0 | 1.0 | 1.0 | 1.0 | 1.0 |
| 巻掛本数 | 14 | 7 | 7 | 6 | 4 | 4 |

(単位 : ton)



14.4m — 44.7m

メインブーム【特殊伸縮】

TG1性能

カウンタウエイト 31t アウトリガ張出 9.4m (全周)

| 作業半径 (m) | 14.4m ブーム | 19.55m ブーム | 24.7m ブーム | 32.0m ブーム | 40.0m ブーム | 44.7m ブーム |
|-----------|--------------|---------------|--------------|--------------|--------------|--------------|
| 3.0 | 150.0 | | | | | |
| 3.5 | 150.0 | 70.0 | | | | |
| 4.0 | 150.0 | 70.0 | 70.0 | | | |
| 4.5 | 149.3 | 70.0 | 70.0 | | | |
| 5.0 | 137.0 | 70.0 | 70.0 | 60.0 | | |
| 6.0 | 117.2 | 70.0 | 70.0 | 60.0 | | |
| 7.0 | 99.5 | 70.0 | 70.0 | 60.0 | 35.0 | |
| 8.0 | 84.0 | 70.0 | 70.0 | 60.0 | 35.0 | 32.0 |
| 9.0 | 72.2 | 70.0 | 70.0 | 60.0 | 35.0 | 32.0 |
| 10.0 | 62.9 | 64.8 | 65.6 | 60.0 | 35.0 | 32.0 |
| 11.0 | 55.3 | 57.2 | 58.0 | 58.7 | 35.0 | 32.0 |
| 12.0 | 49.1 | 50.9 | 51.7 | 52.4 | 35.0 | 32.0 |
| 14.0 | | 41.1 | 42.0 | 42.6 | 35.0 | 32.0 |
| 16.0 | | 33.9 | 34.7 | 35.4 | 35.0 | 28.7 |
| 18.0 | | | 29.2 | 29.8 | 30.4 | 25.3 |
| 20.0 | | | 24.8 | 25.4 | 25.9 | 22.5 |
| 22.0 | | | 21.3 | 21.8 | 22.3 | 20.2 |
| 24.0 | | | | 18.8 | 19.3 | 18.2 |
| 26.0 | | | | 16.2 | 16.6 | 16.5 |
| 28.0 | | | | 14.1 | 14.4 | 14.5 |
| 30.0 | | | | | 12.5 | 12.6 |
| 32.0 | | | | | 11.0 | 11.0 |
| 34.0 | | | | | 9.6 | 9.7 |
| 36.0 | | | | | 8.5 | 8.5 |
| 38.0 | | | | | | 7.5 |
| 40.0 | | | | | | 6.4 |
| 42.0 | | | | | | 5.5 |
| 危険角度 (°) | — | — | — | — | — | — |
| フック種類 | 150t | 83t | 83t | 83t | 83t | 83t |
| フック質量 (t) | 1.90 | 1.0 | 1.0 | 1.0 | 1.0 | 1.0 |
| 巻掛本数 | 14 | 7 | 7 | 6 | 4 | 4 |

(単位 : ton)

TG2性能

カウンタウエイト 31t アウトリガ張出 8.4m (側方)

| 作業半径 (m) | 14.4m ブーム | 19.55m ブーム | 24.7m ブーム | 32.0m ブーム | 40.0m ブーム | 44.7m ブーム |
|-----------|--------------|---------------|--------------|--------------|--------------|--------------|
| 3.0 | 150.0 | | | | | |
| 3.5 | 150.0 | 70.0 | | | | |
| 4.0 | 150.0 | 70.0 | 70.0 | | | |
| 4.5 | 149.3 | 70.0 | 70.0 | | | |
| 5.0 | 137.0 | 70.0 | 70.0 | 60.0 | | |
| 6.0 | 117.2 | 70.0 | 70.0 | 60.0 | | |
| 7.0 | 99.5 | 70.0 | 70.0 | 60.0 | 35.0 | |
| 8.0 | 84.0 | 70.0 | 70.0 | 60.0 | 35.0 | 32.0 |
| 9.0 | 72.2 | 70.0 | 70.0 | 60.0 | 35.0 | 32.0 |
| 10.0 | 62.9 | 64.8 | 65.6 | 60.0 | 35.0 | 32.0 |
| 11.0 | 55.3 | 57.2 | 58.0 | 58.7 | 35.0 | 32.0 |
| 12.0 | 49.1 | 50.9 | 51.7 | 52.4 | 35.0 | 32.0 |
| 14.0 | | 40.7 | 41.5 | 42.2 | 35.0 | 32.0 |
| 16.0 | | 32.0 | 32.8 | 33.4 | 33.9 | 28.7 |
| 18.0 | | | 26.6 | 27.1 | 27.6 | 25.3 |
| 20.0 | | | 22.0 | 22.5 | 23.0 | 22.5 |
| 22.0 | | | 18.4 | 18.9 | 19.3 | 19.4 |
| 24.0 | | | | 16.1 | 16.4 | 16.5 |
| 26.0 | | | | 13.7 | 14.1 | 14.2 |
| 28.0 | | | | 11.8 | 12.1 | 12.2 |
| 30.0 | | | | | 10.5 | 10.6 |
| 32.0 | | | | | 9.1 | 9.2 |
| 34.0 | | | | | 7.9 | 8.0 |
| 36.0 | | | | | 6.8 | 6.8 |
| 38.0 | | | | | | 5.7 |
| 40.0 | | | | | | 4.7 |
| 42.0 | | | | | | 3.9 |
| 危険角度 (°) | — | — | — | — | — | — |
| フック種類 | 150t | 83t | 83t | 83t | 83t | 83t |
| フック質量 (t) | 1.90 | 1.0 | 1.0 | 1.0 | 1.0 | 1.0 |
| 巻掛本数 | 14 | 7 | 7 | 6 | 4 | 4 |

(単位 : ton)



14.4m — 44.7m

メインブーム【特殊伸縮】

TG3性能

カウンタウエイト 31t アウトリガ張出 7.4m (側方)

| 作業半径 (m) | 14.4m ブーム | 19.55m ブーム | 24.7m ブーム | 32.0m ブーム | 40.0m ブーム | 44.7m ブーム |
|-----------|-----------|------------|-----------|-----------|-----------|-----------|
| 3.0 | 150.0 | | | | | |
| 3.5 | 150.0 | 70.0 | | | | |
| 4.0 | 150.0 | 70.0 | 70.0 | | | |
| 4.5 | 149.3 | 70.0 | 70.0 | | | |
| 5.0 | 137.0 | 70.0 | 70.0 | 60.0 | | |
| 6.0 | 117.2 | 70.0 | 70.0 | 60.0 | | |
| 7.0 | 99.5 | 70.0 | 70.0 | 60.0 | 35.0 | |
| 8.0 | 84.0 | 70.0 | 70.0 | 60.0 | 35.0 | 32.0 |
| 9.0 | 69.4 | 70.0 | 70.0 | 60.0 | 35.0 | 32.0 |
| 10.0 | 56.6 | 58.5 | 59.4 | 60.0 | 35.0 | 32.0 |
| 11.0 | 47.4 | 49.1 | 49.9 | 50.6 | 35.0 | 32.0 |
| 12.0 | 40.4 | 42.0 | 42.8 | 43.4 | 35.0 | 32.0 |
| 14.0 | | 31.9 | 32.6 | 33.2 | 33.7 | 32.0 |
| 16.0 | | 25.1 | 25.8 | 26.4 | 26.8 | 26.9 |
| 18.0 | | | 20.9 | 21.4 | 21.9 | 21.9 |
| 20.0 | | | 17.2 | 17.7 | 18.1 | 18.2 |
| 22.0 | | | 14.4 | 14.8 | 15.2 | 15.3 |
| 24.0 | | | | 12.5 | 12.8 | 12.9 |
| 26.0 | | | | 10.6 | 10.9 | 11.0 |
| 28.0 | | | | 9.0 | 9.3 | 9.4 |
| 30.0 | | | | | 8.0 | 8.0 |
| 32.0 | | | | | 6.8 | 6.9 |
| 34.0 | | | | | 5.8 | 5.9 |
| 36.0 | | | | | 4.9 | 4.9 |
| 38.0 | | | | | | 3.9 |
| 40.0 | | | | | | 3.1 |
| 危険角度 (°) | — | — | — | — | — | 21 |
| フック種類 | 150t | 83t | 83t | 83t | 83t | 83t |
| フック質量 (t) | 1.90 | 1.0 | 1.0 | 1.0 | 1.0 | 1.0 |
| 巻掛本数 | 14 | 7 | 7 | 6 | 4 | 4 |

(単位 : ton)

TG4性能

カウンタウエイト 31t アウトリガ張出 6.4m (側方)

| 作業半径 (m) | 14.4m ブーム | 19.55m ブーム | 24.7m ブーム | 32.0m ブーム | 40.0m ブーム | 44.7m ブーム |
|-----------|-----------|------------|-----------|-----------|-----------|-----------|
| 3.0 | 150.0 | | | | | |
| 3.5 | 150.0 | 70.0 | | | | |
| 4.0 | 150.0 | 70.0 | 70.0 | | | |
| 4.5 | 149.3 | 70.0 | 70.0 | | | |
| 5.0 | 137.0 | 70.0 | 70.0 | 60.0 | | |
| 6.0 | 117.2 | 70.0 | 70.0 | 60.0 | | |
| 7.0 | 91.2 | 70.0 | 70.0 | 60.0 | 35.0 | |
| 8.0 | 69.9 | 70.0 | 70.0 | 60.0 | 35.0 | 32.0 |
| 9.0 | 55.9 | 57.8 | 58.7 | 59.4 | 35.0 | 32.0 |
| 10.0 | 46.0 | 47.8 | 48.6 | 49.3 | 35.0 | 32.0 |
| 11.0 | 38.7 | 40.4 | 41.2 | 41.8 | 35.0 | 32.0 |
| 12.0 | 33.1 | 34.7 | 35.4 | 36.0 | 35.0 | 32.0 |
| 14.0 | | 26.4 | 27.1 | 27.7 | 28.2 | 28.3 |
| 16.0 | | 20.8 | 21.4 | 21.9 | 22.4 | 22.5 |
| 18.0 | | | 17.3 | 17.8 | 18.2 | 18.3 |
| 20.0 | | | 14.1 | 14.6 | 15.0 | 15.1 |
| 22.0 | | | 11.7 | 12.1 | 12.5 | 12.5 |
| 24.0 | | | | 10.1 | 10.4 | 10.5 |
| 26.0 | | | | 8.4 | 8.8 | 8.8 |
| 28.0 | | | | 7.1 | 7.4 | 7.4 |
| 30.0 | | | | | 6.2 | 6.3 |
| 32.0 | | | | | 5.2 | 5.2 |
| 34.0 | | | | | 4.0 | 4.1 |
| 36.0 | | | | | 3.0 | 3.1 |
| 危険角度 (°) | — | — | — | — | 19 | 33 |
| フック種類 | 150t | 83t | 83t | 83t | 83t | 83t |
| フック質量 (t) | 1.90 | 1.0 | 1.0 | 1.0 | 1.0 | 1.0 |
| 巻掛本数 | 14 | 7 | 7 | 6 | 4 | 4 |

(単位 : ton)



14.4m — 44.7m

メインブーム【特殊伸縮】

TH1性能

カウンタウエイト 21t アウトリガ張出 9.4m (全周)

| 作業半径 (m) | 14.4m ブーム | 19.55m ブーム | 24.7m ブーム | 32.0m ブーム | 40.0m ブーム | 44.7m ブーム |
|-----------|--------------|---------------|--------------|--------------|--------------|--------------|
| 3.0 | 150.0 | | | | | |
| 3.5 | 150.0 | 70.0 | | | | |
| 4.0 | 150.0 | 70.0 | 70.0 | | | |
| 4.5 | 144.2 | 70.0 | 70.0 | | | |
| 5.0 | 132.2 | 70.0 | 70.0 | 60.0 | | |
| 6.0 | 110.7 | 70.0 | 70.0 | 60.0 | | |
| 7.0 | 91.1 | 70.0 | 70.0 | 60.0 | 35.0 | |
| 8.0 | 76.7 | 70.0 | 70.0 | 60.0 | 35.0 | 32.0 |
| 9.0 | 65.7 | 67.7 | 68.6 | 60.0 | 35.0 | 32.0 |
| 10.0 | 57.1 | 59.0 | 59.8 | 60.0 | 35.0 | 32.0 |
| 11.0 | 50.1 | 51.9 | 52.8 | 53.5 | 35.0 | 32.0 |
| 12.0 | 44.3 | 46.1 | 46.9 | 47.7 | 35.0 | 32.0 |
| 14.0 | | 37.1 | 37.9 | 38.6 | 35.0 | 32.0 |
| 16.0 | | 30.4 | 31.2 | 31.9 | 32.4 | 28.7 |
| 18.0 | | | 25.9 | 26.5 | 27.0 | 25.3 |
| 20.0 | | | 21.2 | 21.7 | 22.2 | 22.3 |
| 22.0 | | | 17.7 | 18.1 | 18.6 | 18.7 |
| 24.0 | | | | 15.3 | 15.7 | 15.8 |
| 26.0 | | | | 13.0 | 13.4 | 13.4 |
| 28.0 | | | | 11.1 | 11.4 | 11.5 |
| 30.0 | | | | | 9.8 | 9.9 |
| 32.0 | | | | | 8.4 | 8.5 |
| 34.0 | | | | | 7.2 | 7.3 |
| 36.0 | | | | | 6.0 | 6.1 |
| 38.0 | | | | | | 5.0 |
| 40.0 | | | | | | 4.0 |
| 42.0 | | | | | | 3.2 |
| 危険角度 (°) | — | — | — | — | — | — |
| フック種類 | 150t | 83t | 83t | 83t | 83t | 83t |
| フック質量 (t) | 1.90 | 1.0 | 1.0 | 1.0 | 1.0 | 1.0 |
| 巻掛本数 | 14 | 7 | 7 | 6 | 4 | 4 |

(単位 : ton)

TH2性能

カウンタウエイト 21t アウトリガ張出 8.4m (側方)

| 作業半径 (m) | 14.4m ブーム | 19.55m ブーム | 24.7m ブーム | 32.0m ブーム | 40.0m ブーム | 44.7m ブーム |
|-----------|--------------|---------------|--------------|--------------|--------------|--------------|
| 3.0 | 150.0 | | | | | |
| 3.5 | 150.0 | 70.0 | | | | |
| 4.0 | 150.0 | 70.0 | 70.0 | | | |
| 4.5 | 144.2 | 70.0 | 70.0 | | | |
| 5.0 | 132.2 | 70.0 | 70.0 | 60.0 | | |
| 6.0 | 110.7 | 70.0 | 70.0 | 60.0 | | |
| 7.0 | 91.1 | 70.0 | 70.0 | 60.0 | 35.0 | |
| 8.0 | 76.7 | 70.0 | 70.0 | 60.0 | 35.0 | 32.0 |
| 9.0 | 65.7 | 67.7 | 68.6 | 60.0 | 35.0 | 32.0 |
| 10.0 | 57.1 | 59.0 | 59.8 | 60.0 | 35.0 | 32.0 |
| 11.0 | 50.1 | 51.9 | 52.8 | 53.5 | 35.0 | 32.0 |
| 12.0 | 43.6 | 45.4 | 46.3 | 47.1 | 35.0 | 32.0 |
| 14.0 | | 34.0 | 34.8 | 35.5 | 35.0 | 32.0 |
| 16.0 | | 26.4 | 27.2 | 27.8 | 28.3 | 28.5 |
| 18.0 | | | 21.8 | 22.4 | 22.9 | 23.0 |
| 20.0 | | | 17.8 | 18.3 | 18.8 | 18.9 |
| 22.0 | | | 14.8 | 15.2 | 15.6 | 15.7 |
| 24.0 | | | | 12.7 | 13.1 | 13.2 |
| 26.0 | | | | 10.7 | 11.1 | 11.2 |
| 28.0 | | | | 9.1 | 9.4 | 9.5 |
| 30.0 | | | | | 7.9 | 8.0 |
| 32.0 | | | | | 6.6 | 6.7 |
| 34.0 | | | | | 5.3 | 5.4 |
| 36.0 | | | | | 4.2 | 4.3 |
| 38.0 | | | | | | 3.3 |
| 危険角度 (°) | — | — | — | — | — | 27 |
| フック種類 | 150t | 83t | 83t | 83t | 83t | 83t |
| フック質量 (t) | 1.90 | 1.0 | 1.0 | 1.0 | 1.0 | 1.0 |
| 巻掛本数 | 14 | 7 | 7 | 6 | 4 | 4 |

(単位 : ton)



14.4m — 44.7m

メインブーム【特殊伸縮】

TH3性能

カウンタウエイト 21t アウトリガ張出 7.4m (側方)

| 作業半径 (m) | 14.4m ブーム | 19.55m ブーム | 24.7m ブーム | 32.0m ブーム | 40.0m ブーム | 44.7m ブーム |
|-----------|-----------|------------|-----------|-----------|-----------|-----------|
| 3.0 | 150.0 | | | | | |
| 3.5 | 150.0 | 70.0 | | | | |
| 4.0 | 150.0 | 70.0 | 70.0 | | | |
| 4.5 | 144.2 | 70.0 | 70.0 | | | |
| 5.0 | 132.2 | 70.0 | 70.0 | 60.0 | | |
| 6.0 | 110.7 | 70.0 | 70.0 | 60.0 | | |
| 7.0 | 91.1 | 70.0 | 70.0 | 60.0 | 35.0 | |
| 8.0 | 74.6 | 70.0 | 70.0 | 60.0 | 35.0 | 32.0 |
| 9.0 | 58.4 | 60.5 | 61.4 | 60.0 | 35.0 | 32.0 |
| 10.0 | 47.4 | 49.3 | 50.2 | 50.9 | 35.0 | 32.0 |
| 11.0 | 39.4 | 41.2 | 42.0 | 42.7 | 35.0 | 32.0 |
| 12.0 | 33.4 | 35.0 | 35.8 | 36.4 | 35.0 | 32.0 |
| 14.0 | | 26.3 | 27.0 | 27.6 | 28.1 | 28.2 |
| 16.0 | | 20.4 | 21.1 | 21.6 | 22.1 | 22.2 |
| 18.0 | | | 16.8 | 17.4 | 17.8 | 17.9 |
| 20.0 | | | 13.7 | 14.1 | 14.5 | 14.6 |
| 22.0 | | | 11.2 | 11.6 | 12.0 | 12.1 |
| 24.0 | | | | 9.6 | 10.0 | 10.1 |
| 26.0 | | | | 8.0 | 8.3 | 8.4 |
| 28.0 | | | | 6.6 | 6.9 | 7.0 |
| 30.0 | | | | | 5.8 | 5.8 |
| 32.0 | | | | | 4.6 | 4.7 |
| 34.0 | | | | | 3.5 | 3.6 |
| 危険角度 (°) | — | — | — | — | 27 | 37 |
| フック種類 | 150t | 83t | 83t | 83t | 83t | 83t |
| フック質量 (t) | 1.90 | 1.0 | 1.0 | 1.0 | 1.0 | 1.0 |
| 巻掛本数 | 14 | 7 | 7 | 6 | 4 | 4 |

(単位 : ton)

TH4性能

カウンタウエイト 21t アウトリガ張出 6.4m (側方)

| 作業半径 (m) | 14.4m ブーム | 19.55m ブーム | 24.7m ブーム | 32.0m ブーム | 40.0m ブーム | 44.7m ブーム |
|-----------|-----------|------------|-----------|-----------|-----------|-----------|
| 3.0 | 150.0 | | | | | |
| 3.5 | 150.0 | 70.0 | | | | |
| 4.0 | 150.0 | 70.0 | 70.0 | | | |
| 4.5 | 144.2 | 70.0 | 70.0 | | | |
| 5.0 | 132.2 | 70.0 | 70.0 | 60.0 | | |
| 6.0 | 108.3 | 70.0 | 70.0 | 60.0 | | |
| 7.0 | 76.8 | 70.0 | 70.0 | 60.0 | 35.0 | |
| 8.0 | 58.5 | 60.6 | 61.5 | 60.0 | 35.0 | 32.0 |
| 9.0 | 46.5 | 48.4 | 49.2 | 50.0 | 35.0 | 32.0 |
| 10.0 | 38.0 | 39.8 | 40.6 | 41.3 | 35.0 | 32.0 |
| 11.0 | 31.8 | 33.4 | 34.2 | 34.8 | 35.0 | 32.0 |
| 12.0 | 26.9 | 28.5 | 29.2 | 29.8 | 30.3 | 30.5 |
| 14.0 | | 21.4 | 22.0 | 22.6 | 23.1 | 23.2 |
| 16.0 | | 16.5 | 17.1 | 17.7 | 18.1 | 18.2 |
| 18.0 | | | 13.6 | 14.1 | 14.5 | 14.6 |
| 20.0 | | | 10.9 | 11.3 | 11.7 | 11.8 |
| 22.0 | | | 8.8 | 9.2 | 9.6 | 9.6 |
| 24.0 | | | | 7.5 | 7.8 | 7.9 |
| 26.0 | | | | 6.1 | 6.4 | 6.4 |
| 28.0 | | | | 4.7 | 5.1 | 5.2 |
| 30.0 | | | | | 3.8 | 3.9 |
| 危険角度 (°) | — | — | — | — | 38 | 45 |
| フック種類 | 150t | 83t | 83t | 83t | 83t | 83t |
| フック質量 (t) | 1.90 | 1.0 | 1.0 | 1.0 | 1.0 | 1.0 |
| 巻掛本数 | 14 | 7 | 7 | 6 | 4 | 4 |

(単位 : ton)



14.4m — 44.7m

メインブーム【特殊伸縮】

TH5性能

カウンタウエイト 21t アウトリガ張出 5.4m (側方)

| 作業半径 (m) | 14.4m ブーム | 19.55m ブーム | 24.7m ブーム | 32.0m ブーム | 40.0m ブーム | 44.7m ブーム |
|-------------|--------------|---------------|--------------|--------------|--------------|--------------|
| 3.0 | 150.0 | | | | | |
| 3.5 | 150.0 | 70.0 | | | | |
| 4.0 | 150.0 | 70.0 | 70.0 | | | |
| 4.5 | 144.2 | 70.0 | 70.0 | | | |
| 5.0 | 111.8 | 70.0 | 70.0 | 60.0 | | |
| 6.0 | 74.8 | 70.0 | 70.0 | 60.0 | | |
| 7.0 | 54.9 | 56.9 | 57.7 | 58.5 | 35.0 | |
| 8.0 | 42.6 | 44.4 | 45.1 | 45.8 | 35.0 | 32.0 |
| 9.0 | 34.2 | 35.8 | 36.5 | 37.2 | 35.0 | 32.0 |
| 10.0 | 28.1 | 29.6 | 30.3 | 30.9 | 31.4 | 31.5 |
| 11.0 | 23.4 | 24.9 | 25.6 | 26.1 | 26.6 | 26.7 |
| 12.0 | 19.8 | 21.2 | 21.9 | 22.4 | 22.9 | 23.0 |
| 14.0 | | 15.8 | 16.4 | 16.9 | 17.4 | 17.5 |
| 16.0 | | 12.0 | 12.6 | 13.1 | 13.5 | 13.6 |
| 18.0 | | | 9.8 | 10.3 | 10.7 | 10.8 |
| 20.0 | | | 7.7 | 8.1 | 8.5 | 8.6 |
| 22.0 | | | 6.1 | 6.4 | 6.8 | 6.9 |
| 24.0 | | | | 5.1 | 5.4 | 5.5 |
| 26.0 | | | | 3.8 | 4.2 | 4.3 |
| 28.0 | | | | | | 3.1 |
| 危険角度 (°) | — | — | — | 30 | 47 | 49 |
| フック種類 | 150t | 83t | 83t | 83t | 83t | 83t |
| フック質量 (t) | 1.90 | 1.0 | 1.0 | 1.0 | 1.0 | 1.0 |
| 巻掛本数 | 14 | 7 | 7 | 6 | 4 | 4 |

(単位 : ton)



14.4m — 44.7m

メインブーム【特殊伸縮】

TJ1性能

カウンタウエイト 11t アウトリガ張出 9.4m (全周)

| 作業半径 (m) | 14.4m ブーム | 19.55m ブーム | 24.7m ブーム | 32.0m ブーム | 40.0m ブーム | 44.7m ブーム |
|-----------|-----------|------------|-----------|-----------|-----------|-----------|
| 3.0 | 150.0 | | | | | |
| 3.5 | 150.0 | 70.0 | | | | |
| 4.0 | 150.0 | 70.0 | 70.0 | | | |
| 4.5 | 139.0 | 70.0 | 70.0 | | | |
| 5.0 | 126.9 | 70.0 | 70.0 | 60.0 | | |
| 6.0 | 100.8 | 70.0 | 70.0 | 60.0 | | |
| 7.0 | 82.7 | 70.0 | 70.0 | 60.0 | 35.0 | |
| 8.0 | 69.4 | 70.0 | 70.0 | 60.0 | 35.0 | 32.0 |
| 9.0 | 59.3 | 61.2 | 62.1 | 60.0 | 35.0 | 32.0 |
| 10.0 | 51.3 | 53.2 | 54.1 | 54.8 | 35.0 | 32.0 |
| 11.0 | 44.9 | 46.7 | 47.6 | 48.3 | 35.0 | 32.0 |
| 12.0 | 39.6 | 41.3 | 42.2 | 42.9 | 35.0 | 32.0 |
| 14.0 | | 33.0 | 33.8 | 34.5 | 35.0 | 32.0 |
| 16.0 | | 25.3 | 26.1 | 26.7 | 27.3 | 27.4 |
| 18.0 | | | 20.6 | 21.2 | 21.7 | 21.9 |
| 20.0 | | | 16.7 | 17.2 | 17.7 | 17.8 |
| 22.0 | | | 13.7 | 14.1 | 14.6 | 14.7 |
| 24.0 | | | | 11.7 | 12.1 | 12.2 |
| 26.0 | | | | 9.7 | 10.1 | 10.2 |
| 28.0 | | | | 8.1 | 8.4 | 8.5 |
| 30.0 | | | | | 7.0 | 7.1 |
| 32.0 | | | | | 5.6 | 5.7 |
| 34.0 | | | | | 4.4 | 4.4 |
| 36.0 | | | | | 3.3 | 3.4 |
| 危険角度 (°) | — | — | — | — | 15 | 33 |
| フック種類 | 150t | 83t | 83t | 83t | 83t | 83t |
| フック質量 (t) | 1.90 | 1.0 | 1.0 | 1.0 | 1.0 | 1.0 |
| 巻掛本数 | 14 | 7 | 7 | 6 | 4 | 4 |

(単位 : ton)

TJ2性能

カウンタウエイト 11t アウトリガ張出 8.4m (側方)

| 作業半径 (m) | 14.4m ブーム | 19.55m ブーム | 24.7m ブーム | 32.0m ブーム | 40.0m ブーム | 44.7m ブーム |
|-----------|-----------|------------|-----------|-----------|-----------|-----------|
| 3.0 | 150.0 | | | | | |
| 3.5 | 150.0 | 70.0 | | | | |
| 4.0 | 150.0 | 70.0 | 70.0 | | | |
| 4.5 | 139.0 | 70.0 | 70.0 | | | |
| 5.0 | 126.9 | 70.0 | 70.0 | 60.0 | | |
| 6.0 | 100.8 | 70.0 | 70.0 | 60.0 | | |
| 7.0 | 82.7 | 70.0 | 70.0 | 60.0 | 35.0 | |
| 8.0 | 69.4 | 70.0 | 70.0 | 60.0 | 35.0 | 32.0 |
| 9.0 | 59.3 | 61.2 | 62.1 | 60.0 | 35.0 | 32.0 |
| 10.0 | 51.3 | 53.2 | 54.1 | 54.8 | 35.0 | 32.0 |
| 11.0 | 42.0 | 44.0 | 45.0 | 45.8 | 35.0 | 32.0 |
| 12.0 | 35.1 | 37.0 | 37.9 | 38.6 | 35.0 | 32.0 |
| 14.0 | | 27.3 | 28.1 | 28.8 | 29.3 | 29.5 |
| 16.0 | | 20.9 | 21.6 | 22.2 | 22.8 | 22.9 |
| 18.0 | | | 17.0 | 17.6 | 18.1 | 18.2 |
| 20.0 | | | 13.7 | 14.2 | 14.6 | 14.7 |
| 22.0 | | | 11.1 | 11.5 | 11.9 | 12.0 |
| 24.0 | | | | 9.4 | 9.8 | 9.9 |
| 26.0 | | | | 7.7 | 8.1 | 8.1 |
| 28.0 | | | | 6.0 | 6.5 | 6.6 |
| 30.0 | | | | | 5.0 | 5.1 |
| 32.0 | | | | | 3.7 | 3.8 |
| 危険角度 (°) | — | — | — | — | 33 | 41 |
| フック種類 | 150t | 83t | 83t | 83t | 83t | 83t |
| フック質量 (t) | 1.90 | 1.0 | 1.0 | 1.0 | 1.0 | 1.0 |
| 巻掛本数 | 14 | 7 | 7 | 6 | 4 | 4 |

(単位 : ton)



14.4m — 44.7m

メインブーム【特殊伸縮】

TJ3性能

カウンタウエイト 11t アウトリガ張出 7.4m (側方)

| 作業半径 (m) | 14.4m ブーム | 19.55m ブーム | 24.7m ブーム | 32.0m ブーム | 40.0m ブーム | 44.7m ブーム |
|-------------|--------------|---------------|--------------|--------------|--------------|--------------|
| 3.0 | 150.0 | | | | | |
| 3.5 | 150.0 | 70.0 | | | | |
| 4.0 | 150.0 | 70.0 | 70.0 | | | |
| 4.5 | 139.0 | 70.0 | 70.0 | | | |
| 5.0 | 126.9 | 70.0 | 70.0 | 60.0 | | |
| 6.0 | 100.8 | 70.0 | 70.0 | 60.0 | | |
| 7.0 | 82.7 | 70.0 | 70.0 | 60.0 | 35.0 | |
| 8.0 | 61.1 | 63.5 | 64.5 | 60.0 | 35.0 | 32.0 |
| 9.0 | 47.5 | 49.6 | 50.5 | 51.3 | 35.0 | 32.0 |
| 10.0 | 38.2 | 40.1 | 41.0 | 41.7 | 35.0 | 32.0 |
| 11.0 | 31.5 | 33.2 | 34.0 | 34.7 | 35.0 | 32.0 |
| 12.0 | 26.4 | 28.0 | 28.8 | 29.5 | 30.0 | 30.1 |
| 14.0 | | 20.7 | 21.4 | 22.0 | 22.5 | 22.6 |
| 16.0 | | 15.7 | 16.4 | 16.9 | 17.4 | 17.5 |
| 18.0 | | | 12.8 | 13.3 | 13.7 | 13.8 |
| 20.0 | | | 10.1 | 10.6 | 11.0 | 11.1 |
| 22.0 | | | 8.0 | 8.5 | 8.8 | 8.9 |
| 24.0 | | | | 6.8 | 7.1 | 7.2 |
| 26.0 | | | | 5.4 | 5.7 | 5.8 |
| 28.0 | | | | 3.9 | 4.3 | 4.4 |
| 30.0 | | | | | 3.0 | 3.1 |
| 危険角度 (°) | — | — | — | 22 | 37 | 45 |
| フック種類 | 150t | 83t | 83t | 83t | 83t | 83t |
| フック質量 (t) | 1.90 | 1.0 | 1.0 | 1.0 | 1.0 | 1.0 |
| 巻掛本数 | 14 | 7 | 7 | 6 | 4 | 4 |

(単位 : ton)

TJ4性能

カウンタウエイト 11t アウトリガ張出 6.4m (側方)

| 作業半径 (m) | 14.4m ブーム | 19.55m ブーム | 24.7m ブーム | 32.0m ブーム | 40.0m ブーム | 44.7m ブーム |
|-------------|--------------|---------------|--------------|--------------|--------------|--------------|
| 3.0 | 150.0 | | | | | |
| 3.5 | 150.0 | 70.0 | | | | |
| 4.0 | 150.0 | 70.0 | 70.0 | | | |
| 4.5 | 139.0 | 70.0 | 70.0 | | | |
| 5.0 | 126.9 | 70.0 | 70.0 | 60.0 | | |
| 6.0 | 88.8 | 70.0 | 70.0 | 60.0 | | |
| 7.0 | 62.4 | 64.8 | 65.8 | 60.0 | 35.0 | |
| 8.0 | 47.1 | 49.2 | 50.1 | 50.9 | 35.0 | 32.0 |
| 9.0 | 37.1 | 39.0 | 39.8 | 40.5 | 35.0 | 32.0 |
| 10.0 | 30.0 | 31.8 | 32.6 | 33.2 | 33.8 | 32.0 |
| 11.0 | 24.7 | 26.4 | 27.2 | 27.8 | 28.4 | 28.5 |
| 12.0 | 20.7 | 22.3 | 23.0 | 23.6 | 24.1 | 24.2 |
| 14.0 | | 16.3 | 17.0 | 17.6 | 18.0 | 18.1 |
| 16.0 | | 12.2 | 12.9 | 13.4 | 13.8 | 13.9 |
| 18.0 | | | 9.9 | 10.4 | 10.8 | 10.9 |
| 20.0 | | | 7.6 | 8.1 | 8.5 | 8.6 |
| 22.0 | | | 5.9 | 6.3 | 6.6 | 6.7 |
| 24.0 | | | | 4.7 | 5.2 | 5.3 |
| 26.0 | | | | 3.1 | 3.6 | 3.7 |
| 危険角度 (°) | — | — | — | 30 | 47 | 52 |
| フック種類 | 150t | 83t | 83t | 83t | 83t | 83t |
| フック質量 (t) | 1.90 | 1.0 | 1.0 | 1.0 | 1.0 | 1.0 |
| 巻掛本数 | 14 | 7 | 7 | 6 | 4 | 4 |

(単位 : ton)



14.4m — 44.7m

メインブーム【特殊伸縮】

TJ5性能

カウンタウエイト 11t アウトリガ張出 5.4m (側方)

| 作業半径 (m) | 14.4m ブーム | 19.55m ブーム | 24.7m ブーム | 32.0m ブーム | 40.0m ブーム | 44.7m ブーム |
|-------------|--------------|---------------|--------------|--------------|--------------|--------------|
| 3.0 | 150.0 | | | | | |
| 3.5 | 150.0 | 70.0 | | | | |
| 4.0 | 150.0 | 70.0 | 70.0 | | | |
| 4.5 | 119.1 | 70.0 | 70.0 | | | |
| 5.0 | 90.9 | 70.0 | 70.0 | 60.0 | | |
| 6.0 | 60.2 | 62.4 | 63.3 | 60.0 | | |
| 7.0 | 43.7 | 45.7 | 46.5 | 47.3 | 35.0 | |
| 8.0 | 33.5 | 35.3 | 36.0 | 36.7 | 35.0 | 32.0 |
| 9.0 | 26.5 | 28.2 | 28.9 | 29.5 | 30.1 | 30.2 |
| 10.0 | 21.5 | 23.0 | 23.7 | 24.3 | 24.8 | 24.9 |
| 11.0 | 17.6 | 19.1 | 19.8 | 20.3 | 20.8 | 20.9 |
| 12.0 | 14.7 | 16.0 | 16.7 | 17.2 | 17.7 | 17.8 |
| 14.0 | | 11.6 | 12.2 | 12.7 | 13.1 | 13.2 |
| 16.0 | | 8.4 | 9.0 | 9.5 | 9.9 | 10.0 |
| 18.0 | | | 6.7 | 7.1 | 7.5 | 7.6 |
| 20.0 | | | 4.9 | 5.4 | 5.7 | 5.8 |
| 22.0 | | | 3.3 | 3.9 | 4.3 | 4.4 |
| 危険角度 (°) | — | — | — | 43 | 54 | 58 |
| フック種類 | 150t | 83t | 83t | 83t | 83t | 83t |
| フック質量 (t) | 1.90 | 1.0 | 1.0 | 1.0 | 1.0 | 1.0 |
| 巻掛本数 | 14 | 7 | 7 | 6 | 4 | 4 |

(単位 : ton)



14.4m — 44.7m

メインブーム【特殊伸縮】

TK1性能

カウンタウエイト 0t アウトリガ張出 9.4m (全周)

| 作業半径 (m) | 14.4m ブーム | 19.55m ブーム | 24.7m ブーム | 32.0m ブーム | 40.0m ブーム | 44.7m ブーム |
|-----------|--------------|---------------|--------------|--------------|--------------|--------------|
| 3.0 | 150.0 | | | | | |
| 3.5 | 150.0 | 70.0 | | | | |
| 4.0 | 146.8 | 70.0 | 70.0 | | | |
| 4.5 | 130.4 | 70.0 | 70.0 | | | |
| 5.0 | 114.1 | 70.0 | 70.0 | 60.0 | | |
| 6.0 | 90.2 | 70.0 | 70.0 | 60.0 | | |
| 7.0 | 73.8 | 70.0 | 70.0 | 60.0 | 35.0 | |
| 8.0 | 61.7 | 63.7 | 64.6 | 60.0 | 35.0 | 32.0 |
| 9.0 | 52.5 | 54.4 | 55.3 | 56.1 | 35.0 | 32.0 |
| 10.0 | 45.2 | 47.1 | 48.0 | 48.7 | 35.0 | 32.0 |
| 11.0 | 39.3 | 41.2 | 42.0 | 42.8 | 35.0 | 32.0 |
| 12.0 | 32.7 | 34.7 | 35.6 | 36.4 | 35.0 | 32.0 |
| 14.0 | | 24.9 | 25.8 | 26.5 | 27.1 | 27.2 |
| 16.0 | | 18.7 | 19.4 | 20.1 | 20.6 | 20.8 |
| 18.0 | | | 15.0 | 15.6 | 16.1 | 16.2 |
| 20.0 | | | 11.8 | 12.3 | 12.8 | 12.9 |
| 22.0 | | | 9.3 | 9.8 | 10.2 | 10.3 |
| 24.0 | | | | 7.8 | 8.2 | 8.3 |
| 26.0 | | | | 5.9 | 6.4 | 6.6 |
| 28.0 | | | | 4.4 | 4.8 | 4.9 |
| 30.0 | | | | | 3.4 | 3.5 |
| 危険角度 (°) | — | — | — | — | 38 | 45 |
| フック種類 | 150t | 83t | 83t | 83t | 83t | 83t |
| フック質量 (t) | 1.90 | 1.0 | 1.0 | 1.0 | 1.0 | 1.0 |
| 巻掛本数 | 14 | 7 | 7 | 6 | 4 | 4 |

(単位 : ton)

TK2性能

カウンタウエイト 0t アウトリガ張出 8.4m (側方)

| 作業半径 (m) | 14.4m ブーム | 19.55m ブーム | 24.7m ブーム | 32.0m ブーム | 40.0m ブーム | 44.7m ブーム |
|-----------|--------------|---------------|--------------|--------------|--------------|--------------|
| 3.0 | 150.0 | | | | | |
| 3.5 | 150.0 | 70.0 | | | | |
| 4.0 | 146.8 | 70.0 | 70.0 | | | |
| 4.5 | 130.4 | 70.0 | 70.0 | | | |
| 5.0 | 114.1 | 70.0 | 70.0 | 60.0 | | |
| 6.0 | 90.2 | 70.0 | 70.0 | 60.0 | | |
| 7.0 | 73.8 | 70.0 | 70.0 | 60.0 | 35.0 | |
| 8.0 | 61.7 | 63.7 | 64.6 | 60.0 | 35.0 | 32.0 |
| 9.0 | 49.6 | 52.1 | 53.2 | 53.9 | 35.0 | 32.0 |
| 10.0 | 39.0 | 41.3 | 42.3 | 43.1 | 35.0 | 32.0 |
| 11.0 | 31.6 | 33.6 | 34.5 | 35.3 | 35.0 | 32.0 |
| 12.0 | 26.1 | 27.9 | 28.8 | 29.6 | 30.2 | 30.2 |
| 14.0 | | 20.1 | 20.9 | 21.5 | 22.1 | 22.2 |
| 16.0 | | 14.9 | 15.6 | 16.2 | 16.8 | 16.9 |
| 18.0 | | | 11.9 | 12.5 | 13.0 | 13.1 |
| 20.0 | | | 9.2 | 9.7 | 10.2 | 10.3 |
| 22.0 | | | 6.9 | 7.5 | 8.0 | 8.1 |
| 24.0 | | | | 5.5 | 6.0 | 6.1 |
| 26.0 | | | | 3.8 | 4.3 | 4.4 |
| 28.0 | | | | | | 3.0 |
| 危険角度 (°) | — | — | — | 30 | 47 | 49 |
| フック種類 | 150t | 83t | 83t | 83t | 83t | 83t |
| フック質量 (t) | 1.90 | 1.0 | 1.0 | 1.0 | 1.0 | 1.0 |
| 巻掛本数 | 14 | 7 | 7 | 6 | 4 | 4 |

(単位 : ton)



14.4m — 44.7m

メインブーム【特殊伸縮】

TK3性能

カウンタウエイト 0t アウトリガ張出 7.4m (側方)

| 作業半径 (m) | 14.4m ブーム | 19.55m ブーム | 24.7m ブーム | 32.0m ブーム | 40.0m ブーム | 44.7m ブーム |
|-----------|-----------|------------|-----------|-----------|-----------|-----------|
| 3.0 | 150.0 | | | | | |
| 3.5 | 150.0 | 70.0 | | | | |
| 4.0 | 146.8 | 70.0 | 70.0 | | | |
| 4.5 | 130.4 | 70.0 | 70.0 | | | |
| 5.0 | 114.1 | 70.0 | 70.0 | 60.0 | | |
| 6.0 | 90.2 | 70.0 | 70.0 | 60.0 | | |
| 7.0 | 64.1 | 66.8 | 68.0 | 60.0 | 35.0 | |
| 8.0 | 46.6 | 48.9 | 50.0 | 50.8 | 35.0 | 32.0 |
| 9.0 | 35.7 | 37.8 | 38.7 | 39.5 | 35.0 | 32.0 |
| 10.0 | 28.3 | 30.2 | 31.1 | 31.8 | 32.4 | 32.0 |
| 11.0 | 22.9 | 24.7 | 25.5 | 26.2 | 26.8 | 26.9 |
| 12.0 | 18.9 | 20.5 | 21.3 | 21.9 | 22.5 | 22.6 |
| 14.0 | | 14.6 | 15.3 | 15.9 | 16.4 | 16.5 |
| 16.0 | | 10.6 | 11.3 | 11.8 | 12.3 | 12.4 |
| 18.0 | | | 8.4 | 8.9 | 9.4 | 9.5 |
| 20.0 | | | 6.3 | 6.7 | 7.2 | 7.2 |
| 22.0 | | | 4.3 | 4.9 | 5.4 | 5.5 |
| 24.0 | | | | 3.2 | 3.7 | 3.8 |
| 危険角度 (°) | — | — | — | 37 | 51 | 55 |
| フック種類 | 150t | 83t | 83t | 83t | 83t | 83t |
| フック質量 (t) | 1.90 | 1.0 | 1.0 | 1.0 | 1.0 | 1.0 |
| 巻掛本数 | 14 | 7 | 7 | 6 | 4 | 4 |

(単位 : ton)

TK4性能

カウンタウエイト 0t アウトリガ張出 6.4m (側方)

| 作業半径 (m) | 14.4m ブーム | 19.55m ブーム | 24.7m ブーム | 32.0m ブーム | 40.0m ブーム | 44.7m ブーム |
|-----------|-----------|------------|-----------|-----------|-----------|-----------|
| 3.0 | 150.0 | | | | | |
| 3.5 | 150.0 | 70.0 | | | | |
| 4.0 | 146.8 | 70.0 | 70.0 | | | |
| 4.5 | 130.4 | 70.0 | 70.0 | | | |
| 5.0 | 111.7 | 70.0 | 70.0 | 60.0 | | |
| 6.0 | 67.8 | 70.0 | 70.0 | 60.0 | | |
| 7.0 | 47.0 | 49.3 | 50.4 | 50.1 | 35.0 | |
| 8.0 | 34.9 | 36.9 | 37.9 | 38.7 | 35.0 | 32.0 |
| 9.0 | 26.9 | 28.8 | 29.7 | 30.4 | 31.0 | 30.0 |
| 10.0 | 21.3 | 23.1 | 23.9 | 24.6 | 25.2 | 25.3 |
| 11.0 | 17.2 | 18.9 | 19.6 | 20.3 | 20.8 | 20.9 |
| 12.0 | 14.0 | 15.6 | 16.3 | 16.9 | 17.5 | 17.6 |
| 14.0 | | 10.9 | 11.5 | 12.1 | 12.6 | 12.7 |
| 16.0 | | 7.6 | 8.3 | 8.8 | 9.3 | 9.4 |
| 18.0 | | | 5.9 | 6.4 | 6.8 | 6.9 |
| 20.0 | | | 3.6 | 4.3 | 4.9 | 5.0 |
| 22.0 | | | | | 3.0 | |
| 危険角度 (°) | — | — | 30 | 48 | 55 | 60 |
| フック種類 | 150t | 83t | 83t | 83t | 83t | 83t |
| フック質量 (t) | 1.90 | 1.0 | 1.0 | 1.0 | 1.0 | 1.0 |
| 巻掛本数 | 14 | 7 | 7 | 6 | 4 | 4 |

(単位 : ton)










TK5性能

カウンタウエイト 0t アウトリガ張出 5.4m (側方)

| 作業半径 (m) | 14.4m ブーム | 19.55m ブーム | 24.7m ブーム | 32.0m ブーム | 40.0m ブーム | 44.7m ブーム |
|-----------|-----------|------------|-----------|-----------|-----------|-----------|
| 3.0 | 150.0 | | | | | |
| 3.5 | 150.0 | 70.0 | | | | |
| 4.0 | 129.2 | 70.0 | 70.0 | | | |
| 4.5 | 90.4 | 70.0 | 70.0 | | | |
| 5.0 | 68.4 | 70.0 | 70.0 | 60.0 | | |
| 6.0 | 44.5 | 46.7 | 47.7 | 47.7 | | |
| 7.0 | 31.7 | 33.7 | 34.5 | 35.2 | 34.8 | |
| 8.0 | 23.7 | 25.5 | 26.3 | 27.0 | 27.6 | 27.1 |
| 9.0 | 18.3 | 20.0 | 20.7 | 21.3 | 21.9 | 22.0 |
| 10.0 | 14.4 | 15.9 | 16.6 | 17.2 | 17.7 | 17.8 |
| 11.0 | 11.4 | 12.9 | 13.5 | 14.1 | 14.6 | 14.7 |
| 12.0 | 9.1 | 10.5 | 11.1 | 11.7 | 12.1 | 12.2 |
| 14.0 | | 7.0 | 7.6 | 8.1 | 8.5 | 8.6 |
| 16.0 | | 4.5 | 5.1 | 5.6 | 6.0 | 6.1 |
| 18.0 | | | | 3.6 | 4.2 | |
| 危険角度 (°) | — | — | 45 | 53 | 62 | 66 |
| フック種類 | 150t | 83t | 83t | 83t | 83t | 83t |
| フック質量 (t) | 1.90 | 1.0 | 1.0 | 1.0 | 1.0 | 1.0 |
| 巻掛本数 | 14 | 7 | 7 | 6 | 4 | 4 |

(単位 : ton)

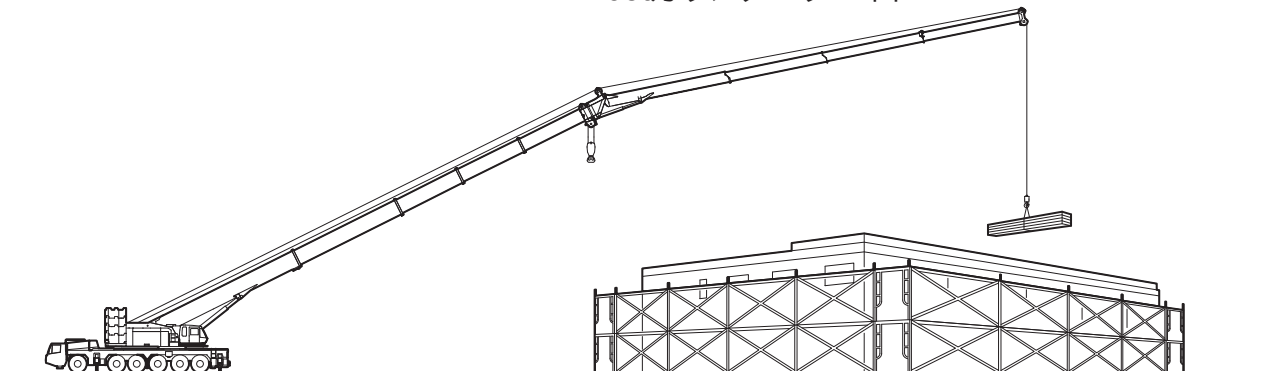
スーパーラフィングジブ 定格総荷重表

| | | |
|-------------------------------------------------------------------------------------|--------------------------------|-----|
|  | スーパーラフィングジブ作業概念図 …………… | 95 |
|  | スーパーラフィングジブ作業範囲図【40mブーム時】 …… | 97 |
|  | スーパーラフィングジブ【40mブーム時】 定格総荷重表 …… | 98 |
|  | スーパーラフィングジブ作業範囲図【45mブーム時】 …… | 108 |
|  | スーパーラフィングジブ【45mブーム時】 定格総荷重表 …… | 109 |
|  | スーパーラフィングジブ作業範囲図【50mブーム時】 …… | 119 |
|  | スーパーラフィングジブ【50mブーム時】 定格総荷重表 …… | 120 |
|  | スーパーラフィングジブ作業範囲図【55mブーム時】 …… | 130 |
|  | スーパーラフィングジブ【55mブーム時】 定格総荷重表 …… | 131 |

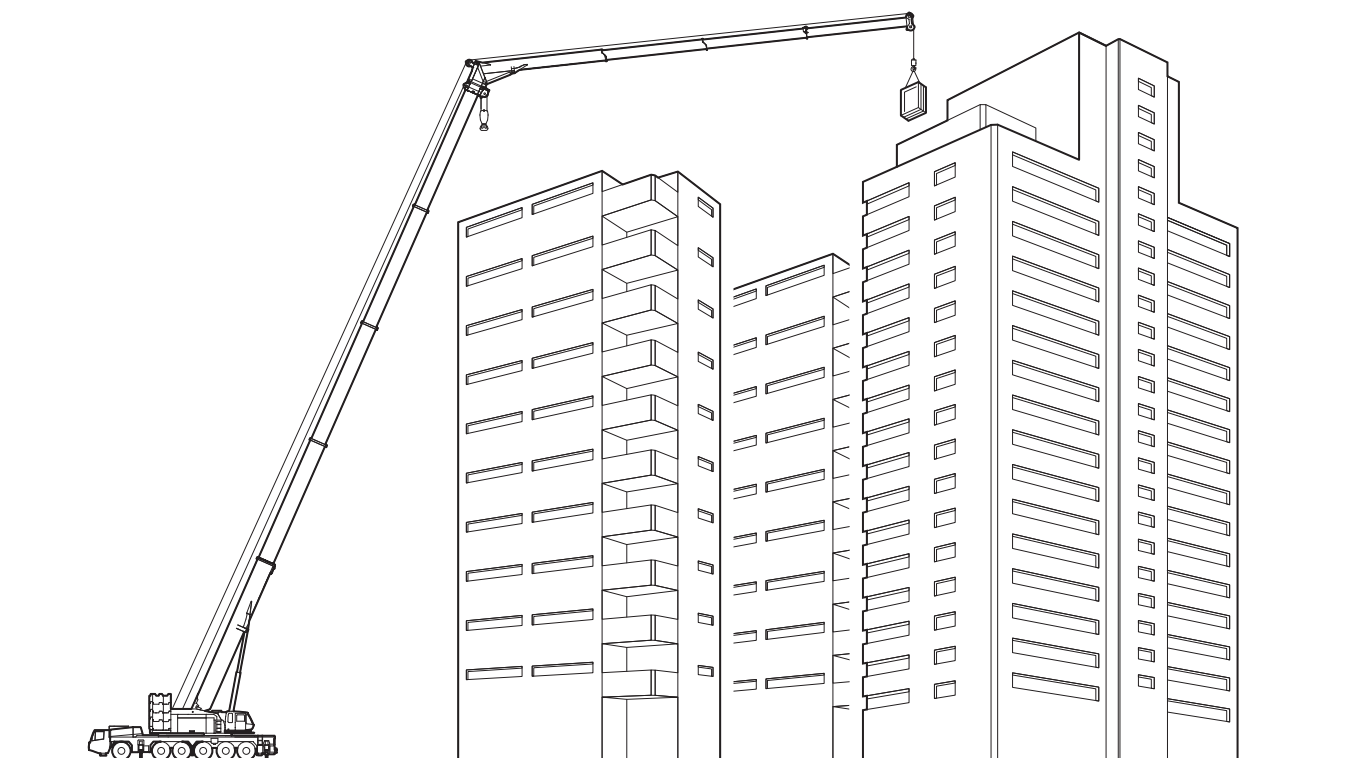


スーパーラフィングジブ作業概念図

40mブーム+2m+35mSLジブ(15°)
1.5t×70m
105tカウンターウエイト



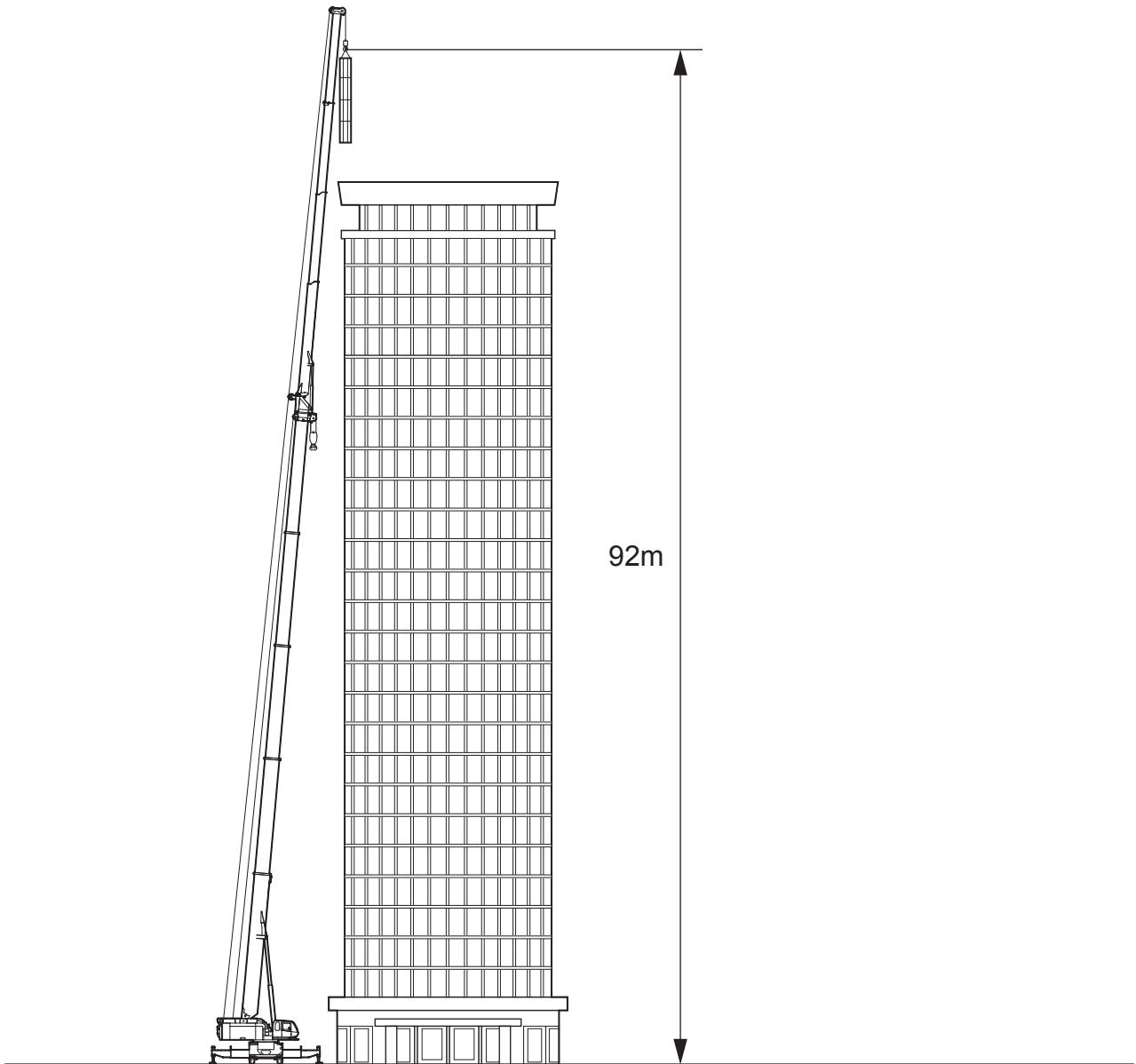
55mブーム+2m+35mSLジブ(60°)
1.3t×56m
105tカウンターウエイト





スーパーラフィングジブ作業概念図

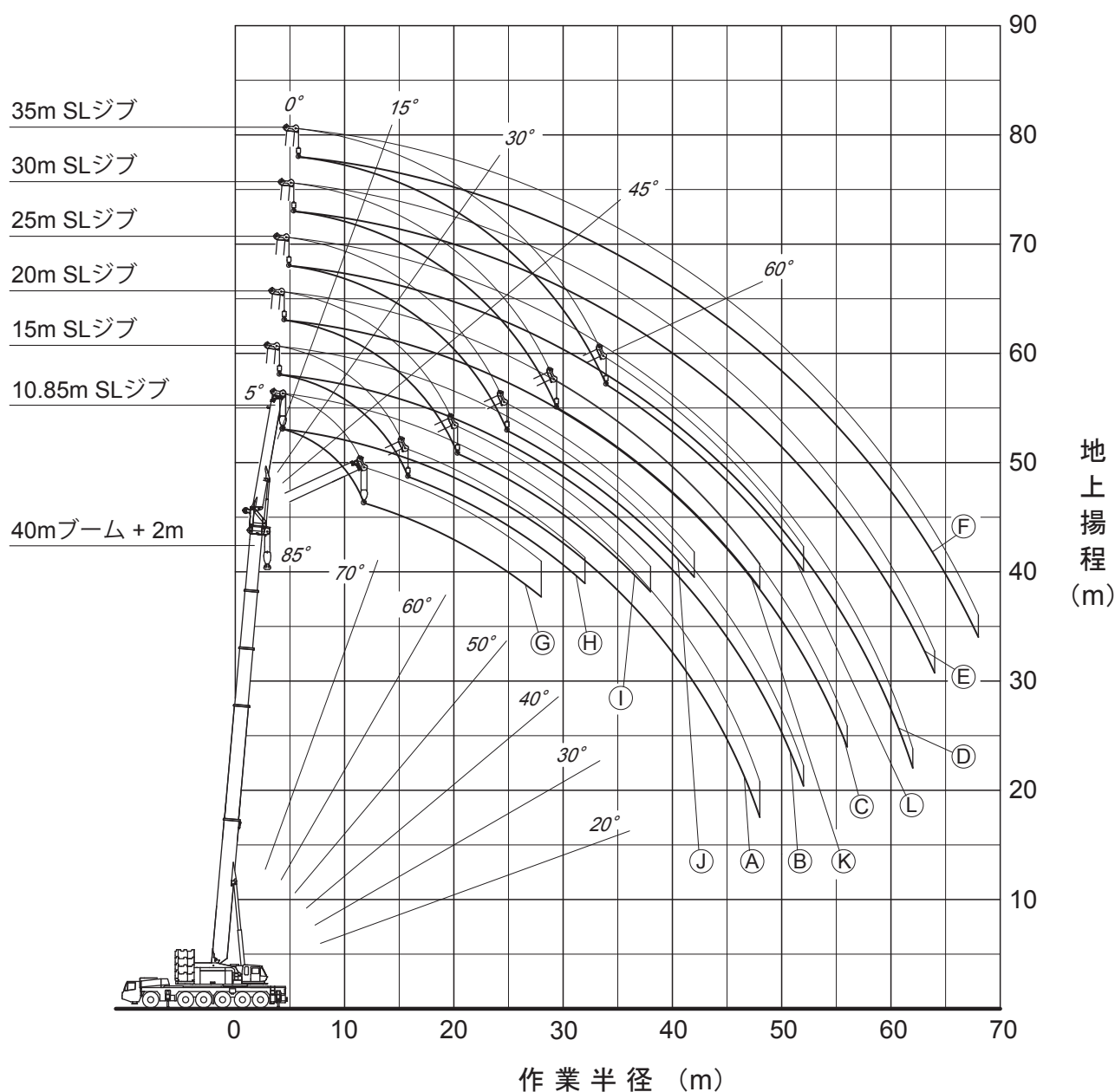
55mブーム+2m+35mSLジブ(0°)
6.5t×10m
0tカウンターウエイト





スーパーラフィングジブ 作業範囲図【40mブーム時】

- Ⓐ 40m ブーム + 2m + 10.85m SLジブ (オフセット 5°)
- Ⓑ 40m ブーム + 2m + 15m SLジブ (オフセット 0°)
- Ⓒ 40m ブーム + 2m + 20m SLジブ (オフセット 0°)
- Ⓓ 40m ブーム + 2m + 25m SLジブ (オフセット 0°)
- Ⓔ 40m ブーム + 2m + 30m SLジブ (オフセット 0°)
- Ⓕ 40m ブーム + 2m + 35m SLジブ (オフセット 0°)
- Ⓖ 40m ブーム + 2m + 10.85m SLジブ (オフセット 60°)
- Ⓗ 40m ブーム + 2m + 15m SLジブ (オフセット 60°)
- Ⓘ 40m ブーム + 2m + 20m SLジブ (オフセット 60°)
- Ⓙ 40m ブーム + 2m + 25m SLジブ (オフセット 60°)
- Ⓚ 40m ブーム + 2m + 30m SLジブ (オフセット 60°)
- Ⓛ 40m ブーム + 2m + 35m SLジブ (オフセット 60°)



注1. 本図は、ブームおよびSLジブのたわみを含んでいません。
 2. SA性能時のものを示してします。



10.85m — 35m

スーパーラフィングジブ【40mブーム時】

SA性能 40mブーム+2m+10.85mSLジブ

| オフセット | 5' | | 15' | | 30' | | 45' | | 60' | |
|-----------|---------------------|---------------------|---------------------|---------------------|---------------------|---------------------|---------------------|---------------------|---------------------|---------------------|
| 作業半径 (m) | ブーム角度 (°): 荷重 (ton) | ブーム角度 (°): 荷重 (ton) | ブーム角度 (°): 荷重 (ton) | ブーム角度 (°): 荷重 (ton) | ブーム角度 (°): 荷重 (ton) | ブーム角度 (°): 荷重 (ton) | ブーム角度 (°): 荷重 (ton) | ブーム角度 (°): 荷重 (ton) | ブーム角度 (°): 荷重 (ton) | ブーム角度 (°): 荷重 (ton) |
| 6.0 | 84.1 | 24.0 | | | | | | | | |
| 7.0 | 83.2 | 24.0 | | | | | | | | |
| 8.0 | 82.2 | 24.0 | 84.2 | 24.0 | | | | | | |
| 9.0 | 81.2 | 24.0 | 83.1 | 24.0 | | | | | | |
| 10.0 | 80.2 | 24.0 | 82.1 | 24.0 | 84.9 | 24.0 | | | | |
| 11.0 | 79.2 | 24.0 | 81.1 | 24.0 | 83.8 | 24.0 | | | | |
| 12.0 | 78.2 | 24.0 | 80.1 | 24.0 | 82.8 | 24.0 | 84.7 | 22.6 | | |
| 14.0 | 76.2 | 24.0 | 78.0 | 24.0 | 80.6 | 24.0 | 82.6 | 22.6 | 83.7 | 20.7 |
| 16.0 | 74.1 | 24.0 | 75.9 | 24.0 | 78.4 | 24.0 | 80.2 | 21.9 | 81.3 | 20.4 |
| 18.0 | 72.0 | 24.0 | 73.8 | 24.0 | 76.1 | 23.3 | 77.7 | 21.4 | 78.8 | 20.2 |
| 20.0 | 69.8 | 24.0 | 71.6 | 24.0 | 73.7 | 22.3 | 75.2 | 20.2 | 76.2 | 19.3 |
| 22.0 | 67.6 | 24.0 | 69.3 | 23.4 | 71.3 | 20.7 | 72.6 | 19.1 | 73.6 | 18.5 |
| 24.0 | 65.2 | 23.3 | 66.8 | 21.7 | 68.8 | 19.4 | 70.0 | 18.2 | 70.7 | 17.7 |
| 26.0 | 62.6 | 20.8 | 64.4 | 20.0 | 66.2 | 18.3 | 67.4 | 17.3 | 67.8 | 17.0 |
| 28.0 | 60.0 | 18.0 | 61.8 | 18.3 | 63.5 | 17.4 | 64.7 | 16.5 | 64.7 | 16.4 |
| 30.0 | 57.4 | 16.4 | 59.2 | 16.4 | 60.7 | 16.5 | 61.9 | 15.8 | | |
| 32.0 | 54.5 | 14.8 | 56.3 | 14.9 | 57.8 | 15.0 | 58.9 | 15.0 | | |
| 34.0 | 51.5 | 12.9 | 53.3 | 13.4 | 54.7 | 13.5 | 55.5 | 13.5 | | |
| 36.0 | 48.3 | 10.9 | 50.1 | 11.5 | 51.4 | 12.0 | 52.0 | 12.1 | | |
| 38.0 | 45.0 | 9.2 | 46.8 | 9.7 | 48.0 | 10.1 | 48.1 | 10.3 | | |
| 40.0 | 41.5 | 7.7 | 43.1 | 8.0 | 44.2 | 8.4 | | | | |
| 42.0 | 37.7 | 6.3 | 39.1 | 6.6 | 40.0 | 6.8 | | | | |
| 44.0 | 33.5 | 5.0 | 34.7 | 5.2 | 35.3 | 5.4 | | | | |
| 46.0 | 28.7 | 3.8 | 29.7 | 4.0 | | | | | | |
| 48.0 | 22.8 | 2.8 | 23.4 | 2.9 | | | | | | |
| 危険角度 (°) | 18 | | 18 | | 32 | | 47 | | 62.5 | |
| 標準フック | 24t | | 24t | | 24t | | 24t | | 24t | |
| フック質量 (t) | 0.88 | | 0.88 | | 0.88 | | 0.88 | | 0.88 | |
| 巻掛本数 | 2 | | 2 | | 2 | | 2 | | 2 | |

SA性能 40mブーム+2m+15mSLジブ

| オフセット | 0' | | 15' | | 30' | | 45' | | 60' | |
|-----------|---------------------|---------------------|---------------------|---------------------|---------------------|---------------------|---------------------|---------------------|---------------------|---------------------|
| 作業半径 (m) | ブーム角度 (°): 荷重 (ton) | ブーム角度 (°): 荷重 (ton) | ブーム角度 (°): 荷重 (ton) | ブーム角度 (°): 荷重 (ton) | ブーム角度 (°): 荷重 (ton) | ブーム角度 (°): 荷重 (ton) | ブーム角度 (°): 荷重 (ton) | ブーム角度 (°): 荷重 (ton) | ブーム角度 (°): 荷重 (ton) | ブーム角度 (°): 荷重 (ton) |
| 5.0 | 84.3 | 12.0 | | | | | | | | |
| 6.0 | 83.4 | 12.0 | | | | | | | | |
| 7.0 | 82.5 | 12.0 | | | | | | | | |
| 8.0 | 81.6 | 12.0 | | | | | | | | |
| 9.0 | 80.6 | 12.0 | 84.6 | 12.0 | | | | | | |
| 10.0 | 79.7 | 12.0 | 83.6 | 12.0 | | | | | | |
| 11.0 | 78.7 | 12.0 | 82.6 | 12.0 | | | | | | |
| 12.0 | 77.8 | 12.0 | 81.5 | 12.0 | | | | | | |
| 14.0 | 75.9 | 12.0 | 79.5 | 12.0 | 83.0 | 12.0 | | | | |
| 16.0 | 74.0 | 12.0 | 77.5 | 12.0 | 81.0 | 12.0 | 83.7 | 12.0 | | |
| 18.0 | 72.0 | 12.0 | 75.4 | 12.0 | 78.9 | 12.0 | 81.6 | 12.0 | 83.4 | 12.0 |
| 20.0 | 69.9 | 12.0 | 73.4 | 12.0 | 76.8 | 12.0 | 79.4 | 12.0 | 81.1 | 12.0 |
| 22.0 | 67.9 | 12.0 | 71.3 | 12.0 | 74.6 | 12.0 | 77.1 | 12.0 | 78.6 | 12.0 |
| 24.0 | 65.7 | 12.0 | 69.3 | 12.0 | 72.4 | 12.0 | 74.8 | 12.0 | 76.2 | 12.0 |
| 26.0 | 63.6 | 12.0 | 67.1 | 12.0 | 70.1 | 12.0 | 72.4 | 12.0 | 73.5 | 12.0 |
| 28.0 | 61.4 | 12.0 | 65.0 | 12.0 | 67.7 | 12.0 | 69.9 | 12.0 | 70.7 | 12.0 |
| 30.0 | 59.1 | 12.0 | 62.7 | 12.0 | 65.3 | 12.0 | 67.4 | 12.0 | 67.8 | 12.0 |
| 32.0 | 56.8 | 12.0 | 60.3 | 12.0 | 62.9 | 12.0 | 64.7 | 12.0 | 64.8 | 12.0 |
| 34.0 | 54.4 | 12.0 | 57.8 | 12.0 | 60.4 | 12.0 | 61.9 | 11.9 | | |
| 36.0 | 51.9 | 12.0 | 55.2 | 12.0 | 57.7 | 12.0 | 58.9 | 11.4 | | |
| 38.0 | 49.0 | 10.6 | 52.3 | 11.6 | 54.8 | 11.4 | 55.8 | 11.0 | | |
| 40.0 | 46.1 | 9.0 | 49.3 | 10.0 | 51.8 | 10.7 | 52.5 | 10.6 | | |
| 42.0 | 43.0 | 7.6 | 46.2 | 8.5 | 48.5 | 9.1 | 48.9 | 9.3 | | |
| 44.0 | 39.7 | 6.4 | 42.7 | 7.1 | 44.8 | 7.6 | | | | |
| 46.0 | 36.1 | 5.2 | 39.1 | 5.8 | 40.7 | 6.2 | | | | |
| 48.0 | 32.3 | 4.2 | 35.0 | 4.7 | 36.0 | 4.9 | | | | |
| 50.0 | 27.9 | 3.2 | 30.3 | 3.6 | | | | | | |
| 52.0 | 22.6 | 2.3 | 24.6 | 2.6 | | | | | | |
| 危険角度 (°) | 18 | | 18 | | 32 | | 47 | | 62.5 | |
| 標準フック | 12t | | 12t | | 12t | | 12t | | 12t | |
| フック質量 (t) | 0.42 | | 0.42 | | 0.42 | | 0.42 | | 0.42 | |
| 巻掛本数 | 1 | | 1 | | 1 | | 1 | | 1 | |

SA性能 40mブーム+2m+20mSLジブ

| オフセット | 0' | | 15' | | 30' | | 45' | | 60' | |
|-----------|---------------------|---------------------|---------------------|---------------------|---------------------|---------------------|---------------------|---------------------|---------------------|---------------------|
| 作業半径 (m) | ブーム角度 (°): 荷重 (ton) | ブーム角度 (°): 荷重 (ton) | ブーム角度 (°): 荷重 (ton) | ブーム角度 (°): 荷重 (ton) | ブーム角度 (°): 荷重 (ton) | ブーム角度 (°): 荷重 (ton) | ブーム角度 (°): 荷重 (ton) | ブーム角度 (°): 荷重 (ton) | ブーム角度 (°): 荷重 (ton) | ブーム角度 (°): 荷重 (ton) |
| 6.0 | 84.2 | 12.0 | | | | | | | | |
| 7.0 | 83.3 | 12.0 | | | | | | | | |
| 8.0 | 82.5 | 12.0 | | | | | | | | |
| 9.0 | 81.6 | 12.0 | | | | | | | | |
| 10.0 | 80.8 | 12.0 | | | | | | | | |
| 11.0 | 80.0 | 12.0 | 84.5 | 12.0 | | | | | | |
| 12.0 | 79.1 | 12.0 | 83.7 | 12.0 | | | | | | |
| 14.0 | 77.4 | 12.0 | 81.9 | 12.0 | | | | | | |
| 16.0 | 75.7 | 12.0 | 80.2 | 12.0 | 84.4 | 12.0 | | | | |
| 18.0 | 73.9 | 12.0 | 78.4 | 12.0 | 82.6 | 12.0 | | | | |
| 20.0 | 72.1 | 12.0 | 76.5 | 12.0 | 80.7 | 12.0 | 84.1 | 11.6 | | |
| 22.0 | 70.3 | 12.0 | 74.7 | 12.0 | 78.8 | 12.0 | 82.0 | 11.2 | 84.3 | 10.2 |
| 24.0 | 68.4 | 12.0 | 72.8 | 12.0 | 76.9 | 12.0 | 79.8 | 10.9 | 81.9 | 10.0 |
| 26.0 | 66.5 | 12.0 | 70.8 | 12.0 | 74.9 | 11.6 | 77.6 | 10.6 | 79.5 | 9.8 |
| 28.0 | 64.6 | 12.0 | 68.8 | 12.0 | 72.7 | 11.1 | 75.4 | 10.3 | 77.0 | 9.7 |
| 30.0 | 62.6 | 12.0 | 66.8 | 11.4 | 70.6 | 10.7 | 73.1 | 10.1 | 74.5 | 9.6 |
| 32.0 | 60.5 | 11.4 | 64.6 | 10.9 | 68.4 | 10.3 | 70.7 | 9.9 | 71.9 | 9.6 |
| 34.0 | 58.3 | 10.7 | 62.4 | 10.4 | 66.1 | 10.0 | 68.3 | 9.7 | 69.2 | 9.5 |
| 36.0 | 56.1 | 10.2 | 60.2 | 10.0 | 63.7 | 9.6 | 65.7 | 9.4 | 66.5 | 9.1 |
| 38.0 | 53.8 | 9.6 | 57.9 | 9.6 | 61.2 | 9.3 | 63.1 | 9.0 | 63.6 | 8.8 |
| 40.0 | 51.4 | 9.1 | 55.5 | 9.2 | 58.6 | 9.1 | 60.3 | 8.7 | | |
| 42.0 | 48.8 | 8.3 | 52.8 | 8.8 | 55.8 | 8.7 | 57.2 | 8.3 | | |
| 44.0 | 46.0 | 7.7 | 50.1 | 8.3 | 52.9 | 8.3 | 54.0 | 8.0 | | |
| 46.0 | 43.0 | 6.6 | 47.2 | 7.6 | 49.8 | 8.0 | 50.5 | 7.7 | | |
| 48.0 | 39.9 | 5.5 | 44.1 | 6.4 | 46.4 | 7.0 | | | | |
| 50.0 | 36.8 | 4.6 | 40.7 | 5.3 | 42.7 | 5.8 | | | | |
| 52.0 | 33.5 | 3.7 | 36.9 | 4.3 | 38.5 | 4.7 | | | | |
| 54.0 | 29.4 | 2.9 | 32.7 | 3.4 | 33.6 | 3.6 | | | | |
| 56.0 | 24.8 | 2.1 | 27.4 | 2.5 | | | | | | |
| 58.0 | | | 20.6 | 1.6 | | | | | | |
| 危険角度 (°) | 19 | | 19 | | 32 | | 47 | | 62.5 | |
| 標準フック | 12t | | 12t | | 12t | | 12t | | 12t | |
| フック質量 (t) | 0.42 | | 0.42 | | 0.42 | | 0.42 | | 0.42 | |
| 巻掛本数 | 1 | | 1 | | 1 | | 1 | | 1 | |

SA性能 40mブーム+2m+25mSLジブ

| オフセット | 0' | | 15' | | 30' | | 45' | | 60' | |
|----------|---------------------|---------------------|---------------------|---------------------|---------------------|---------------------|---------------------|---------------------|---------------------|---------------------|
| 作業半径 (m) | ブーム角度 (°): 荷重 (ton) | ブーム角度 (°): 荷重 (ton) | ブーム角度 (°): 荷重 (ton) | ブーム角度 (°): 荷重 (ton) | ブーム角度 (°): 荷重 (ton) | ブーム角度 (°): 荷重 (ton) | ブーム角度 (°): 荷重 (ton) | ブーム角度 (°): 荷重 (ton) | ブーム角度 (°): 荷重 (ton) | ブーム角度 (°): 荷重 (ton) |
| 6.0 | 84.6 | 12.0 | | | | | | | | |
| 7.0 | 83.8 | 12.0 | | | | | | | | |
| 8.0 | 83.1 | 12.0 | | | | | | | | |
| 9.0 | 82.3 | 12.0 | | | | | | | | |
| 10.0 | 81.6 | 12.0 | | | | | | | | |
| 11.0 | 80.8 | 12.0 | | | | | | | | |
| 12.0 | 80.1 | 12.0 | | | | | | | | |
| 14.0 | 78.5 | 12.0 | 84.0 | 12.0 | | | | | | |
| 16.0 | 76.9 | 12.0 | 82.4 | 12.0 | | | | | | |
| 18.0 | 75.3 | 12.0 | 80.7 | 12.0 | | | | | | |
| 20.0 | 73.7 | 12.0 | 79.0 | 12.0 | 84.1 | 10.7 | | | | |
| 22.0 | 72.0 | 12.0 | 77.3 | 11.8 | 82.2 | 10.2 | | | | |
| 24.0 | 70.3 | 12.0 | 75.5 | 11.1 | 80.4 | 9.7 | 84.5 | 8.7 | | |
| 26.0 | 68.7 | 12.0 | 73.8 | 10.4 | 78.5 | 9.3 | 82.5 | 8.4 | | |
| 28.0 | 66.9 | 11.1 | 72.0 | 9.8 | 76.5 | 8.9 | 80.5 | 8.2 | 83.0 | 7.3 |
| 30.0 | 65.0 | 10.3 | 70.1 | 9.3 | 74.6 | 8.5 | 78.4 | 7.9 | 80.6 | 7.2 |
| 32.0 | 63.2 | 9.6 | 68.3 | 8.8 | 72.5 | 8.2 | 76.3 | 7.7 | 78.3 | 7.1 |
| 34.0 | 61.3 | 8.9 | 66.4 | 8.3 | 70.5 | 7.9 | 74.1 | 7.5 | 75.8 | 7.1 |
| 36.0 | 59.3 | 8.3 | 64.4 | 7.9 | 68.4 | 7.6 | 71.8 | 7.3 | 73.3 | 7.0 |
| 38.0 | 57.4 | 7.8 | 62.3 | 7.6 | 66.2 | 7.4 | 69.5 | 7.2 | 70.6 | 7.0 |
| 40.0 | 55.2 | 7.3 | 60.2 | 7.2 | 63.9 | 7.1 | 67.0 | 7.1 | 67.9 | 7.0 |
| 42.0 | 53.0 | 6.9 | 58.0 | 6.9 | 61.6 | 6.9 | 64.5 | 6.9 | 64.9 | 6.9 |
| 44.0 | 50.7 | 6.5 | 55.7 | 6.6 | 59.2 | 6.7 | 61.8 | 6.8 | | |
| 46.0 | 48.3 | 6.2 | 53.3 | 6.4 | 56.7 | 6.6 | 58.8 | 6.6 | | |
| 48.0 | 45.9 | 5.7 | 50.7 | 6.1 | 54.0 | 6.4 | 55.6 | 6.3 | | |
| 50.0 | 43.2 | 5.4 | 48.0 | 5.9 | 51.2 | 6.2 | 52.1 | 6.1 | | |
| 52.0 | 40.5 | 4.8 | 45.1 | 5.7 | 48.2 | 6.0 | 48.4 | 5.9 | | |
| 54.0 | 37.5 | 4.0 | 41.9 | 4.8 | 44.5 | 5.5 | | | | |
| 56.0 | 34.3 | 3.2 | 38.6 | 4.0 | 40.5 | 4.5 | | | | |
| 58.0 | 30.6 | 2.5 | 34.6 | 3.1 | 35.9 | 3.5 | | | | |
| 60.0 | 26.4 | 1.9 | 30.1 | 2.4 | | | | | | |
| 62.0 | 21.4 | 1.3 | 24.5 | 1.6 | | | | | | |
| 危険角度 (°) | 19 | | 19 | | 32 | | 47 | | 62.5 | |
| 標準フック | 12t | | 12t | | 12t | | 12t | | | |



10.85m — 35m

スーパーラフィングジブ【40mブーム時】

SD性能 40mブーム + 2m + 10.85mSLジブ

| オフセット 作業半径 (m) | 5° | | 15° | | 30° | | 45° | | 60° | |
|-------------------|-----------|----------|-----------|----------|-----------|----------|-----------|----------|-----------|----------|
| | ブーム角度 (°) | 荷重 (ton) | ブーム角度 (°) | 荷重 (ton) | ブーム角度 (°) | 荷重 (ton) | ブーム角度 (°) | 荷重 (ton) | ブーム角度 (°) | 荷重 (ton) |
| 6.0 | 84.1 | 24.0 | | | | | | | | |
| 7.0 | 83.2 | 24.0 | | | | | | | | |
| 8.0 | 82.2 | 24.0 | 84.2 | 24.0 | | | | | | |
| 9.0 | 81.2 | 24.0 | 83.1 | 24.0 | | | | | | |
| 10.0 | 80.2 | 24.0 | 82.1 | 24.0 | 84.9 | 24.0 | | | | |
| 11.0 | 79.2 | 24.0 | 81.1 | 24.0 | 83.8 | 24.0 | | | | |
| 12.0 | 78.2 | 24.0 | 80.1 | 24.0 | 82.8 | 24.0 | 84.7 | 22.6 | | |
| 14.0 | 76.2 | 24.0 | 78.0 | 24.0 | 80.6 | 24.0 | 82.6 | | 83.7 | 20.7 |
| 16.0 | 74.1 | 24.0 | 75.9 | 24.0 | 78.4 | 24.0 | 80.2 | 21.9 | 81.3 | 20.4 |
| 18.0 | 72.0 | 24.0 | 73.8 | 24.0 | 76.1 | 23.3 | 77.7 | 21.4 | 78.8 | 20.2 |
| 20.0 | 69.8 | 24.0 | 71.6 | 24.0 | 73.7 | 22.3 | 75.2 | 20.2 | 76.2 | 19.3 |
| 22.0 | 67.6 | 23.7 | 69.3 | 23.4 | 71.3 | 20.7 | 72.6 | 19.1 | 73.6 | 18.5 |
| 24.0 | 65.0 | 19.9 | 66.8 | 21.0 | 68.8 | 19.4 | 70.0 | 18.2 | 70.7 | 17.7 |
| 26.0 | 62.4 | 16.6 | 64.2 | 17.6 | 66.2 | 18.3 | 67.4 | 17.3 | 67.8 | 17.0 |
| 28.0 | 59.7 | 13.8 | 61.5 | 14.7 | 63.5 | 15.8 | 64.7 | 16.5 | 64.7 | 16.4 |
| 30.0 | 56.9 | 11.4 | 58.8 | 12.2 | 60.5 | 13.1 | 61.7 | 13.7 | | |
| 32.0 | 54.0 | 9.3 | 55.9 | 10.0 | 57.5 | 10.8 | 58.6 | 11.3 | | |
| 34.0 | 51.0 | 7.5 | 52.9 | 8.1 | 54.4 | 8.8 | 55.2 | 9.1 | | |
| 36.0 | 47.9 | 5.9 | 49.7 | 6.4 | 51.1 | 6.9 | 51.5 | 7.2 | | |
| 38.0 | 44.6 | 4.4 | 46.3 | 4.8 | 47.6 | 5.3 | 47.7 | 5.4 | | |
| 40.0 | 41.1 | 3.1 | 42.7 | 3.5 | 43.8 | 3.8 | | | | |
| 危険角度 (°) | 39 | | 40 | | 41 | | 47 | | 62.5 | |
| 標準フック | 24t | | 24t | | 24t | | 24t | | 24t | |
| フック質量 (t) | 0.88 | | 0.88 | | 0.88 | | 0.88 | | 0.88 | |
| 巻掛本数 | 2 | | 2 | | 2 | | 2 | | 2 | |

SD性能 40mブーム + 2m + 15mSLジブ

| オフセット 作業半径 (m) | 0° | | 15° | | 30° | | 45° | | 60° | |
|-------------------|-----------|----------|-----------|----------|-----------|----------|-----------|----------|-----------|----------|
| | ブーム角度 (°) | 荷重 (ton) | ブーム角度 (°) | 荷重 (ton) | ブーム角度 (°) | 荷重 (ton) | ブーム角度 (°) | 荷重 (ton) | ブーム角度 (°) | 荷重 (ton) |
| 5.0 | 84.3 | 12.0 | | | | | | | | |
| 6.0 | 83.4 | 12.0 | | | | | | | | |
| 7.0 | 82.5 | 12.0 | | | | | | | | |
| 8.0 | 81.6 | 12.0 | | | | | | | | |
| 9.0 | 80.6 | 12.0 | 84.6 | 12.0 | | | | | | |
| 10.0 | 79.7 | 12.0 | 83.6 | 12.0 | | | | | | |
| 11.0 | 78.7 | 12.0 | 82.6 | 12.0 | | | | | | |
| 12.0 | 77.8 | 12.0 | 81.5 | 12.0 | | | | | | |
| 14.0 | 75.9 | 12.0 | 79.5 | 12.0 | 83.0 | 12.0 | | | | |
| 16.0 | 74.0 | 12.0 | 77.5 | 12.0 | 81.0 | 12.0 | 83.7 | 12.0 | | |
| 18.0 | 72.0 | 12.0 | 75.4 | 12.0 | 78.9 | 12.0 | 81.6 | 12.0 | 83.4 | 12.0 |
| 20.0 | 69.9 | 12.0 | 73.4 | 12.0 | 76.8 | 12.0 | 79.4 | 12.0 | 81.1 | 12.0 |
| 22.0 | 67.9 | 12.0 | 71.3 | 12.0 | 74.6 | 12.0 | 77.1 | 12.0 | 78.6 | 12.0 |
| 24.0 | 65.7 | 12.0 | 69.3 | 12.0 | 72.4 | 12.0 | 74.8 | 12.0 | 76.2 | 12.0 |
| 26.0 | 63.6 | 12.0 | 67.1 | 12.0 | 70.1 | 12.0 | 72.4 | 12.0 | 73.5 | 12.0 |
| 28.0 | 61.4 | 12.0 | 65.0 | 12.0 | 67.7 | 12.0 | 69.9 | 12.0 | 70.7 | 12.0 |
| 30.0 | 59.1 | 12.0 | 62.7 | 12.0 | 65.3 | 12.0 | 67.4 | 12.0 | 67.8 | 12.0 |
| 32.0 | 56.7 | 10.6 | 60.3 | 12.0 | 62.9 | 12.0 | 64.7 | 12.0 | 64.8 | 12.0 |
| 34.0 | 54.1 | 8.8 | 57.6 | 10.1 | 60.3 | 11.2 | 61.9 | 11.9 | | |
| 36.0 | 51.5 | 7.2 | 54.9 | 8.4 | 57.5 | 9.4 | 58.8 | 9.9 | | |
| 38.0 | 48.7 | 5.7 | 51.9 | 6.8 | 54.5 | 7.7 | 55.6 | 8.1 | | |
| 40.0 | 45.8 | 4.4 | 48.9 | 5.4 | 51.4 | 6.1 | 52.2 | 6.4 | | |
| 42.0 | 42.7 | 3.3 | 45.7 | 4.1 | 48.1 | 4.7 | 48.5 | 4.9 | | |
| 44.0 | 39.5 | 2.2 | 42.3 | 2.9 | 44.3 | 3.4 | | | | |
| 危険角度 (°) | 39 | | 40 | | 41 | | 47 | | 62.5 | |
| 標準フック | 12t | | 12t | | 12t | | 12t | | 12t | |
| フック質量 (t) | 0.42 | | 0.42 | | 0.42 | | 0.42 | | 0.42 | |
| 巻掛本数 | 1 | | 1 | | 1 | | 1 | | 1 | |

SD性能 40mブーム + 2m + 20mSLジブ

| オフセット 作業半径 (m) | 0° | | 15° | | 30° | | 45° | | 60° | |
|-------------------|-----------|----------|-----------|----------|-----------|----------|-----------|----------|-----------|----------|
| | ブーム角度 (°) | 荷重 (ton) | ブーム角度 (°) | 荷重 (ton) | ブーム角度 (°) | 荷重 (ton) | ブーム角度 (°) | 荷重 (ton) | ブーム角度 (°) | 荷重 (ton) |
| 6.0 | 84.2 | 12.0 | | | | | | | | |
| 7.0 | 83.3 | 12.0 | | | | | | | | |
| 8.0 | 82.5 | 12.0 | | | | | | | | |
| 9.0 | 81.6 | 12.0 | | | | | | | | |
| 10.0 | 80.8 | 12.0 | | | | | | | | |
| 11.0 | 80.0 | 12.0 | 84.5 | 12.0 | | | | | | |
| 12.0 | 79.1 | 12.0 | 83.7 | 12.0 | | | | | | |
| 14.0 | 77.4 | 12.0 | 81.9 | 12.0 | | | | | | |
| 16.0 | 75.7 | 12.0 | 80.2 | 12.0 | 84.4 | 12.0 | | | | |
| 18.0 | 73.9 | 12.0 | 78.4 | 12.0 | 82.6 | 12.0 | | | | |
| 20.0 | 72.1 | 12.0 | 76.5 | 12.0 | 80.7 | 12.0 | 84.1 | 11.6 | | |
| 22.0 | 70.3 | 12.0 | 74.7 | 12.0 | 78.8 | 12.0 | 82.0 | 11.2 | 84.3 | 10.2 |
| 24.0 | 68.4 | 12.0 | 72.8 | 12.0 | 76.9 | 12.0 | 79.8 | 10.9 | 81.9 | 10.0 |
| 26.0 | 66.5 | 12.0 | 70.8 | 12.0 | 74.9 | 11.6 | 77.6 | 10.6 | 79.5 | 9.8 |
| 28.0 | 64.6 | 12.0 | 68.8 | 12.0 | 72.7 | 11.1 | 75.4 | 10.3 | 77.0 | 9.7 |
| 30.0 | 62.6 | 12.0 | 66.8 | 11.4 | 70.6 | 10.7 | 73.1 | 10.1 | 74.5 | 9.6 |
| 32.0 | 60.5 | 11.4 | 64.6 | 10.9 | 68.4 | 10.3 | 70.7 | 9.9 | 71.9 | 9.6 |
| 34.0 | 58.3 | 10.2 | 62.4 | 10.4 | 66.1 | 10.0 | 68.3 | 9.7 | 69.2 | 9.5 |
| 36.0 | 55.9 | 8.6 | 60.2 | 10.0 | 63.7 | 9.6 | 65.7 | 9.4 | 66.5 | 9.1 |
| 38.0 | 53.5 | 7.1 | 57.8 | 8.6 | 61.2 | 9.3 | 63.1 | 9.0 | 63.6 | 8.8 |
| 40.0 | 51.0 | 5.8 | 55.2 | 7.2 | 58.5 | 8.3 | 60.3 | 8.7 | | |
| 42.0 | 48.3 | 4.6 | 52.5 | 5.9 | 55.7 | 6.9 | 57.2 | 7.5 | | |
| 44.0 | 45.5 | 3.6 | 49.7 | 4.7 | 52.7 | 5.6 | 53.9 | 6.0 | | |
| 46.0 | 42.6 | 2.6 | 46.8 | 3.6 | 49.5 | 4.3 | 50.3 | 4.7 | | |
| 48.0 | 39.5 | 1.7 | 43.7 | 2.6 | 46.1 | 3.2 | | | | |
| 50.0 | | | | | 42.3 | 2.2 | | | | |
| 危険角度 (°) | 39 | | 40.5 | | 41 | | 47 | | 62.5 | |
| 標準フック | 12t | | 12t | | 12t | | 12t | | 12t | |
| フック質量 (t) | 0.42 | | 0.42 | | 0.42 | | 0.42 | | 0.42 | |
| 巻掛本数 | 1 | | 1 | | 1 | | 1 | | 1 | |

SD性能 40mブーム + 2m + 25mSLジブ

| オフセット 作業半径 (m) | 0° | | 15° | | 30° | | 45° | | 60° | |
|-------------------|-----------|----------|-----------|----------|-----------|----------|-----------|----------|-----------|----------|
| | ブーム角度 (°) | 荷重 (ton) | ブーム角度 (°) | 荷重 (ton) | ブーム角度 (°) | 荷重 (ton) | ブーム角度 (°) | 荷重 (ton) | ブーム角度 (°) | 荷重 (ton) |
| 6.0 | 84.6 | 12.0 | | | | | | | | |
| 7.0 | 83.8 | 12.0 | | | | | | | | |
| 8.0 | 83.1 | 12.0 | | | | | | | | |
| 9.0 | 82.3 | 12.0 | | | | | | | | |
| 10.0 | 81.6 | 12.0 | | | | | | | | |
| 11.0 | 80.8 | 12.0 | | | | | | | | |
| 12.0 | 80.1 | 12.0 | | | | | | | | |
| 14.0 | 78.5 | 12.0 | 84.0 | 12.0 | | | | | | |
| 16.0 | 76.9 | 12.0 | 82.4 | 12.0 | | | | | | |
| 18.0 | 75.3 | 12.0 | 80.7 | 12.0 | | | | | | |
| 20.0 | 73.7 | 12.0 | 79.0 | 12.0 | 84.1 | 10.7 | | | | |
| 22.0 | 72.0 | 12.0 | 77.3 | 11.8 | 82.2 | 10.2 | | | | |
| 24.0 | 70.3 | 12.0 | 75.5 | 11.1 | 80.4 | 9.7 | 84.5 | 8.7 | | |
| 26.0 | 68.7 | 12.0 | 73.8 | 10.4 | 78.5 | 9.3 | 82.5 | 8.4 | | |
| 28.0 | 66.9 | 11.1 | 72.0 | 9.8 | 76.5 | 8.9 | 80.5 | 8.2 | 83.0 | 7.3 |
| 30.0 | 65.0 | 10.3 | 70.1 | 9.3 | 74.6 | 8.5 | 78.4 | 7.9 | 80.6 | 7.2 |
| 32.0 | 63.2 | 9.6 | 68.3 | 8.8 | 72.5 | 8.2 | 76.3 | 7.7 | 78.3 | 7.1 |
| 34.0 | 61.3 | 8.9 | 66.4 | 8.3 | 70.5 | 7.9 | 74.1 | 7.5 | 75.8 | 7.1 |
| 36.0 | 59.3 | 8.3 | 64.4 | 7.9 | 68.4 | 7.6 | 71.8 | 7.3 | 73.3 | 7.0 |
| 38.0 | 57.4 | 7.8 | 62.3 | 7.6 | 66.2 | 7.4 | 69.5 | 7.2 | 70.6 | 7.0 |
| 40.0 | 55.2 | 7.0 | 60.2 | 7.2 | 63.9 | 7.1 | 67.0 | 7.1 | 67.9 | 7.0 |
| 42.0 | 52.8 | 5.8 | 58.0 | 6.9 | 61.6 | 6.9 | 64.5 | 6.9 | 64.9 | 6.9 |
| 44.0 | 50.4 | 4.7 | 55.6 | 6.2 | 59.2 | 6.7 | 61.8 | 6.8 | | |
| 46.0 | 47.9 | 3.8 | 53.1 | 5.1 | 56.6 | 6.2 | 58.8 | 6.6 | | |
| 48.0 | 45.4 | 2.9 | 50.4 | 4.1 | 53.9 | 5.1 | 55.5 | 5.7 | | |
| 50.0 | 42.7 | 2.1 | 47.5 | 3.1 | 50.9 | 4.0 | 52.0 | 4.5 | | |
| 52.0 | 39.9 | 1.3 | 44.5 | 2.3 | 47.7 | 3.0 | 48.2 | 3.3 | | |
| 54.0 | | | 41.4 | 1.5 | 44.1 | 2.1 | | | | |
| 危険角度 (°) | 39 | | 40.5 | | 41 | | 47 | | 62.5 | |
| 標準フック | 12t | | 12t | | 12t | | 12t | | 12t | |
| フック質量 (t) | 0.42 | | 0.42 | | 0.42 | | 0.42 | | 0.42 | |
| 巻掛本数 | 1 | | 1 | | 1 | | 1 | | 1 | |

SD性能 40mブーム + 2m + 30mSLジブ

| オフセット 作業半径 (m) | 0° | | 15° | | 30° | | 45° | | 60° | |
|-------------------|-----------|----------|-----------|----------|-----------|----------|-----------|----------|-----------|----------|
| | ブーム角度 (°) | 荷重 (ton) | ブーム角度 (°) | 荷重 (ton) | ブーム角度 (°) | 荷重 (ton) | ブーム角度 (°) | 荷重 (ton) | ブーム角度 (°) | 荷重 (ton) |
| 7.0 | 84.5 | 10.0 | | | | | | | | |
| 8.0 | 83.8 | 10.0 | | | | | | | | |
| 9.0 | 83.2 | 10.0 | | | | | | | | |
| 10.0 | 82.5 | 10.0 | | | | | | | | |
| 11.0 | 81.8 | 10.0 | | | | | | | | |
| 12.0 | 81.1 | 10.0 | | | | | | | | |
| 14.0 | 79.7 | 10.0 | | | | | | | | |
| 16.0 | 78.3 | 10.0 | 84.3 | 10.0 | | | | | | |
| 18.0 | 76.8 | 10.0 | 82.8 | 10.0 | | | | | | |
| 20.0 | 75.2 | 10.0 | 81.3 | 10.0 | | | | | | |
| 22.0 | 73.7 | 10.0 | 79.8 | 10.0 | | | | | | |
| 24.0 | 72.1 | 10.0 | 78.2 | 9.6 | 83.7 | 8.1 | | | | |
| 26.0 | 70.6 | 10.0 | 76.6 | 9.0 | 82.0 | 7.7 | | | | |
| 28.0 | 69.0 | 9.7 | 74.9 | 8.5 | 80.2 | 7.5 | 84.8 | 6.3 | | |
| 30.0 | 67.3 | 9.0 | 73.3 | | | | | | | |



10.85m — 35m

スーパーラフィングジブ【40mブーム時】

SE性能 40mブーム + 2m + 10.85mSLジブ

| オフセット | 5° | | 15° | | 30° | | 45° | | 60° | |
|-----------|-----------|----------|-----------|----------|-----------|----------|-----------|----------|-----------|----------|
| 作業半径 (m) | ブーム角度 (°) | 荷重 (ton) | ブーム角度 (°) | 荷重 (ton) | ブーム角度 (°) | 荷重 (ton) | ブーム角度 (°) | 荷重 (ton) | ブーム角度 (°) | 荷重 (ton) |
| 6.0 | 84.1 | 24.0 | | | | | | | | |
| 7.0 | 83.2 | 24.0 | | | | | | | | |
| 8.0 | 82.2 | 24.0 | 84.2 | 24.0 | | | | | | |
| 9.0 | 81.2 | 24.0 | 83.1 | 24.0 | | | | | | |
| 10.0 | 80.2 | 24.0 | 82.1 | 24.0 | 84.9 | 24.0 | | | | |
| 11.0 | 79.2 | 24.0 | 81.1 | 24.0 | 83.8 | 24.0 | | | | |
| 12.0 | 78.2 | 24.0 | 80.1 | 24.0 | 82.8 | 24.0 | 84.7 | 22.6 | | |
| 14.0 | 76.2 | 24.0 | 78.0 | 24.0 | 80.6 | 24.0 | 82.6 | 22.6 | 83.7 | 20.7 |
| 16.0 | 74.1 | 24.0 | 75.9 | 24.0 | 78.4 | 24.0 | 80.2 | 21.9 | 81.3 | 20.4 |
| 18.0 | 72.0 | 24.0 | 73.8 | 24.0 | 76.1 | 23.3 | 77.7 | 21.4 | 78.8 | 20.2 |
| 20.0 | 69.8 | 23.8 | 71.6 | 24.0 | 73.7 | 22.3 | 75.2 | 20.2 | 76.2 | 19.3 |
| 22.0 | 67.3 | 19.5 | 69.1 | 20.8 | 71.3 | 20.7 | 72.6 | 19.1 | 73.6 | 18.5 |
| 24.0 | 64.7 | 16.0 | 66.6 | 17.1 | 68.7 | 18.5 | 70.0 | 18.2 | 70.7 | 17.7 |
| 26.0 | 62.1 | 13.1 | 64.0 | 14.0 | 66.0 | 15.3 | 67.3 | 16.1 | 67.7 | 16.5 |
| 28.0 | 59.5 | 10.5 | 61.3 | 11.4 | 63.2 | 12.5 | 64.5 | 13.2 | 64.5 | 13.4 |
| 30.0 | 56.7 | 8.4 | 58.6 | 9.1 | 60.3 | 10.0 | 61.5 | 10.6 | | |
| 32.0 | 53.8 | 6.5 | 55.6 | 7.1 | 57.3 | 7.9 | 58.4 | 8.4 | | |
| 34.0 | 50.8 | 4.8 | 52.6 | 5.4 | 54.2 | 6.1 | 55.0 | 6.4 | | |
| 36.0 | 47.7 | 3.3 | 49.5 | 3.8 | 50.9 | 4.4 | 51.3 | 4.6 | | |
| 38.0 | | | | | 47.4 | 2.9 | 47.5 | 3.0 | | |
| 危険角度 (°) | 46 | | 47 | | 47 | | 47 | | 62.5 | |
| 標準フック | 24t | | 24t | | 24t | | 24t | | 24t | |
| フック質量 (t) | 0.88 | | 0.88 | | 0.88 | | 0.88 | | 0.88 | |
| 巻掛本数 | 2 | | 2 | | 2 | | 2 | | 2 | |

SE性能 40mブーム + 2m + 15mSLジブ

| オフセット | 0° | | 15° | | 30° | | 45° | | 60° | |
|-----------|-----------|----------|-----------|----------|-----------|----------|-----------|----------|-----------|----------|
| 作業半径 (m) | ブーム角度 (°) | 荷重 (ton) | ブーム角度 (°) | 荷重 (ton) | ブーム角度 (°) | 荷重 (ton) | ブーム角度 (°) | 荷重 (ton) | ブーム角度 (°) | 荷重 (ton) |
| 5.0 | 84.3 | 12.0 | | | | | | | | |
| 6.0 | 83.4 | 12.0 | | | | | | | | |
| 7.0 | 82.5 | 12.0 | | | | | | | | |
| 8.0 | 81.6 | 12.0 | | | | | | | | |
| 9.0 | 80.6 | 12.0 | 84.6 | 12.0 | | | | | | |
| 10.0 | 79.7 | 12.0 | 83.6 | 12.0 | | | | | | |
| 11.0 | 78.7 | 12.0 | 82.6 | 12.0 | | | | | | |
| 12.0 | 77.8 | 12.0 | 81.5 | 12.0 | | | | | | |
| 14.0 | 75.9 | 12.0 | 79.5 | 12.0 | 83.0 | 12.0 | | | | |
| 16.0 | 74.0 | 12.0 | 77.5 | 12.0 | 81.0 | 12.0 | 83.7 | 12.0 | | |
| 18.0 | 72.0 | 12.0 | 75.4 | 12.0 | 78.9 | 12.0 | 81.6 | 12.0 | 83.4 | 12.0 |
| 20.0 | 69.9 | 12.0 | 73.4 | 12.0 | 76.8 | 12.0 | 79.4 | 12.0 | 81.1 | 12.0 |
| 22.0 | 67.9 | 12.0 | 71.3 | 12.0 | 74.6 | 12.0 | 77.1 | 12.0 | 78.6 | 12.0 |
| 24.0 | 65.7 | 12.0 | 69.3 | 12.0 | 72.4 | 12.0 | 74.8 | 12.0 | 76.2 | 12.0 |
| 26.0 | 63.6 | 12.0 | 67.1 | 12.0 | 70.1 | 12.0 | 72.4 | 12.0 | 73.5 | 12.0 |
| 28.0 | 61.4 | 11.8 | 65.0 | 12.0 | 67.7 | 12.0 | 69.9 | 12.0 | 70.7 | 12.0 |
| 30.0 | 59.0 | 9.6 | 62.6 | 11.3 | 65.3 | 12.0 | 67.4 | 12.0 | 67.8 | 12.0 |
| 32.0 | 56.5 | 7.7 | 60.0 | 9.2 | 62.8 | 10.5 | 64.7 | 11.4 | 64.8 | 11.7 |
| 34.0 | 54.0 | 6.1 | 57.4 | 7.4 | 60.1 | 8.5 | 61.7 | 9.3 | | |
| 36.0 | 51.3 | 4.6 | 54.6 | 5.8 | 57.3 | 6.8 | 58.6 | 7.4 | | |
| 38.0 | 48.6 | 3.3 | 51.7 | 4.4 | 54.3 | 5.2 | 55.4 | 5.7 | | |
| 40.0 | | | 48.7 | 3.1 | 51.2 | 3.8 | 52.0 | 4.2 | | |
| 42.0 | | | | | 47.8 | 2.5 | 48.3 | 2.7 | | |
| 危険角度 (°) | 46 | | 47 | | 47 | | 47 | | 62.5 | |
| 標準フック | 12t | | 12t | | 12t | | 12t | | 12t | |
| フック質量 (t) | 0.42 | | 0.42 | | 0.42 | | 0.42 | | 0.42 | |
| 巻掛本数 | 1 | | 1 | | 1 | | 1 | | 1 | |

SE性能 40mブーム + 2m + 20mSLジブ

| オフセット | 0° | | 15° | | 30° | | 45° | | 60° | |
|-----------|-----------|----------|-----------|----------|-----------|----------|-----------|----------|-----------|----------|
| 作業半径 (m) | ブーム角度 (°) | 荷重 (ton) | ブーム角度 (°) | 荷重 (ton) | ブーム角度 (°) | 荷重 (ton) | ブーム角度 (°) | 荷重 (ton) | ブーム角度 (°) | 荷重 (ton) |
| 6.0 | 84.2 | 12.0 | | | | | | | | |
| 7.0 | 83.3 | 12.0 | | | | | | | | |
| 8.0 | 82.5 | 12.0 | | | | | | | | |
| 9.0 | 81.6 | 12.0 | | | | | | | | |
| 10.0 | 80.8 | 12.0 | | | | | | | | |
| 11.0 | 80.0 | 12.0 | 84.5 | 12.0 | | | | | | |
| 12.0 | 79.1 | 12.0 | 83.7 | 12.0 | | | | | | |
| 14.0 | 77.4 | 12.0 | 81.9 | 12.0 | | | | | | |
| 16.0 | 75.7 | 12.0 | 80.2 | 12.0 | 84.4 | 12.0 | | | | |
| 18.0 | 73.9 | 12.0 | 78.4 | 12.0 | 82.6 | 12.0 | | | | |
| 20.0 | 72.1 | 12.0 | 76.5 | 12.0 | 80.7 | 12.0 | 84.1 | 11.6 | | |
| 22.0 | 70.3 | 12.0 | 74.7 | 12.0 | 78.8 | 12.0 | 82.0 | 11.2 | 84.3 | 10.2 |
| 24.0 | 68.4 | 12.0 | 72.8 | 12.0 | 76.9 | 12.0 | 79.8 | 10.9 | 81.9 | 10.0 |
| 26.0 | 66.5 | 12.0 | 70.8 | 12.0 | 74.9 | 11.6 | 77.6 | 10.6 | 79.5 | 9.8 |
| 28.0 | 64.6 | 12.0 | 68.8 | 12.0 | 72.7 | 11.1 | 75.4 | 10.3 | 77.0 | 9.7 |
| 30.0 | 62.5 | 11.0 | 66.8 | 11.4 | 70.6 | 10.7 | 73.1 | 10.1 | 74.5 | 9.6 |
| 32.0 | 60.2 | 9.1 | 64.6 | 10.9 | 68.4 | 10.3 | 70.7 | 9.9 | 71.9 | 9.6 |
| 34.0 | 57.9 | 7.5 | 62.3 | 9.3 | 66.1 | 10.0 | 68.3 | 9.7 | 69.2 | 9.5 |
| 36.0 | 55.6 | 6.0 | 60.0 | 7.7 | 63.7 | 9.1 | 65.7 | 9.4 | 66.5 | 9.1 |
| 38.0 | 53.2 | 4.7 | 57.5 | 6.2 | 61.0 | 7.5 | 63.0 | 8.4 | 63.5 | 8.7 |
| 40.0 | 50.7 | 3.5 | 55.0 | 4.9 | 58.3 | 6.0 | 60.2 | 6.8 | | |
| 42.0 | 48.0 | 2.4 | 52.3 | 3.7 | 55.6 | 4.7 | 57.1 | 5.3 | | |
| 44.0 | | | 49.5 | 2.6 | 52.6 | 3.5 | 53.8 | 4.0 | | |
| 46.0 | | | | | 49.4 | 2.3 | 50.2 | 2.7 | | |
| 危険角度 (°) | 46 | | 47 | | 47 | | 47 | | 62.5 | |
| 標準フック | 12t | | 12t | | 12t | | 12t | | 12t | |
| フック質量 (t) | 0.42 | | 0.42 | | 0.42 | | 0.42 | | 0.42 | |
| 巻掛本数 | 1 | | 1 | | 1 | | 1 | | 1 | |

SE性能 40mブーム + 2m + 25mSLジブ

| オフセット | 0° | | 15° | | 30° | | 45° | | 60° | |
|-----------|-----------|----------|-----------|----------|-----------|----------|-----------|----------|-----------|----------|
| 作業半径 (m) | ブーム角度 (°) | 荷重 (ton) | ブーム角度 (°) | 荷重 (ton) | ブーム角度 (°) | 荷重 (ton) | ブーム角度 (°) | 荷重 (ton) | ブーム角度 (°) | 荷重 (ton) |
| 6.0 | 84.6 | 12.0 | | | | | | | | |
| 7.0 | 83.8 | 12.0 | | | | | | | | |
| 8.0 | 83.1 | 12.0 | | | | | | | | |
| 9.0 | 82.3 | 12.0 | | | | | | | | |
| 10.0 | 81.6 | 12.0 | | | | | | | | |
| 11.0 | 80.8 | 12.0 | | | | | | | | |
| 12.0 | 80.1 | 12.0 | | | | | | | | |
| 14.0 | 78.5 | 12.0 | 84.0 | 12.0 | | | | | | |
| 16.0 | 76.9 | 12.0 | 82.4 | 12.0 | | | | | | |
| 18.0 | 75.3 | 12.0 | 80.7 | 12.0 | | | | | | |
| 20.0 | 73.7 | 12.0 | 79.0 | 12.0 | 84.1 | 10.7 | | | | |
| 22.0 | 72.0 | 12.0 | 77.3 | 11.8 | 82.2 | 10.2 | | | | |
| 24.0 | 70.3 | 12.0 | 75.5 | 11.1 | 80.4 | 9.7 | 84.5 | 8.7 | | |
| 26.0 | 68.7 | 12.0 | 73.8 | 10.4 | 78.5 | 9.3 | 82.5 | 8.4 | | |
| 28.0 | 66.9 | 11.1 | 72.0 | 9.8 | 76.5 | 8.9 | 80.5 | 8.2 | 83.0 | 7.3 |
| 30.0 | 65.0 | 10.3 | 70.1 | 9.3 | 74.6 | 8.5 | 78.4 | 7.9 | 80.6 | 7.2 |
| 32.0 | 63.2 | 9.6 | 68.3 | 8.8 | 72.5 | 8.2 | 76.3 | 7.7 | 78.3 | 7.1 |
| 34.0 | 61.3 | 8.7 | 66.4 | 8.3 | 70.5 | 7.9 | 74.1 | 7.5 | 75.8 | 7.1 |
| 36.0 | 59.2 | 7.2 | 64.4 | 7.9 | 68.4 | 7.6 | 71.8 | 7.3 | 73.3 | 7.0 |
| 38.0 | 57.1 | 5.9 | 62.3 | 7.6 | 66.2 | 7.4 | 69.5 | 7.2 | 70.6 | 7.0 |
| 40.0 | 54.9 | 4.7 | 60.0 | 6.4 | 63.9 | 7.1 | 67.0 | 7.1 | 67.9 | 7.0 |
| 42.0 | 52.5 | 3.6 | 57.7 | 5.2 | 61.6 | 6.6 | 64.5 | 6.9 | 64.9 | 6.9 |
| 44.0 | 50.1 | 2.6 | 55.3 | 4.1 | 59.0 | 5.4 | 61.7 | 6.2 | | |
| 46.0 | 47.6 | 1.8 | 52.7 | 3.1 | 56.4 | 4.2 | 58.5 | 5.0 | | |
| 48.0 | | | 50.0 | 2.2 | 53.6 | 3.2 | 55.2 | 3.8 | | |
| 50.0 | | | 47.2 | 1.3 | 50.6 | 2.2 | 51.7 | 2.6 | | |
| 52.0 | | | | | 47.4 | 1.3 | 48.0 | 1.6 | | |
| 危険角度 (°) | 46 | | 47 | | 47 | | 47 | | 62.5 | |
| 標準フック | 12t | | 12t | | 12t | | 12t | | 12t | |
| フック質量 (t) | 0.42 | | 0.42 | | 0.42 | | 0.42 | | 0.42 | |
| 巻掛本数 | 1 | | 1 | | 1 | | 1 | | 1 | |

SE性能 40mブーム + 2m + 30mSLジブ

| オフセット | 0° | | 15° | | 30° | | 45° | | 60° | |
|----------|-----------|----------|-----------|----------|-----------|----------|-----------|----------|-----------|----------|
| 作業半径 (m) | ブーム角度 (°) | 荷重 (ton) | ブーム角度 (°) | 荷重 (ton) | ブーム角度 (°) | 荷重 (ton) | ブーム角度 (°) | 荷重 (ton) | ブーム角度 (°) | 荷重 (ton) |
| 7.0 | 84.5 | 10.0 | | | | | | | | |
| 8.0 | 83.8 | 10.0 | | | | | | | | |
| 9.0 | 83.2 | 10.0 | | | | | | | | |
| 10.0 | 82.5 | 10.0 | | | | | | | | |
| 11.0 | 81.8 | 10.0 | | | | | | | | |
| 12.0 | 81.1 | 10.0 | | | | | | | | |
| 14.0 | 79.7 | 10.0 | | | | | | | | |
| 16.0 | 78.3 | 10.0 | 84.3 | 10.0 | | | | | | |
| 18.0 | 76.8 | 10.0 | 82.8 | 10.0 | | | | | | |
| 20.0 | 75.2 | 10.0 | 81.3 | 10.0 | | | | | | |
| 22.0 | 73.7 | 10.0 | 79.8 | 10.0 | | | | | | |
| 24.0 | 72.1 | 10.0 | 78.2 | 9.6 | 83.7 | 8.1 | | | | |
| 26.0 | 70.6 | 10.0 | 76.6 | 9.0 | 82.0 | 7.7 | | | | |
| 28.0 | 69.0 | 9.7 | 74.9 | 8.5 | 80.2 | 7.5 | 84.8 | 6.3 | | |
| 30.0 | 67.3 | 9.0 | 73.3 | 8.0 | 78.5 | 7.2 | 82.9 | 6.1 | | |
| 32.0 | 65.7 | 8.3 | 71.6 | 7.5 | 76.7 | 6.9 | 80.9 | 5.9 | 83.9 | 5.3 |
| 34.0 | 64.0 | 7.7 | 69.9 | 7.1 | 74.8 | 6.6 | 78.8 | 5.8 | 81.7 | 5.2 |
| 36.0 | 62.3 | 7.1 | 68.1 | 6.8 | 72.9 | 6.3 | 76.7 | 5.6 | 79.5 | 5.1 |
| 38.0 | 60.5 | 6.6 | 66.4 | 6.4 | 71.0 | 6.1 | 74.6 | 5.5 | 77.1 | 5.1 |
| 40.0 | 58.6 | 6.1 | 64.6 | 6.1 | 69.0 | 5. | | | | |



10.85m — 35m

スーパーラフィングジブ【40mブーム時】

SF性能 40mブーム + 2m + 10.85mSLジブ

| オフセット | 5° | | 15° | | 30° | | 45° | | 60° | |
|-----------|----------|---------------------|---------------------|---------------------|---------------------|---------------------|---------------------|---------------------|---------------------|---------------------|
| | 作業半径 (m) | ブーム角度 (°); 荷重 (ton) | ブーム角度 (°); 荷重 (ton) | ブーム角度 (°); 荷重 (ton) | ブーム角度 (°); 荷重 (ton) | ブーム角度 (°); 荷重 (ton) | ブーム角度 (°); 荷重 (ton) | ブーム角度 (°); 荷重 (ton) | ブーム角度 (°); 荷重 (ton) | ブーム角度 (°); 荷重 (ton) |
| 6.0 | 84.1 | 24.0 | | | | | | | | |
| 7.0 | 83.2 | 24.0 | | | | | | | | |
| 8.0 | 82.2 | 24.0 | 84.2 | 24.0 | | | | | | |
| 9.0 | 81.2 | 24.0 | 83.1 | 24.0 | | | | | | |
| 10.0 | 80.2 | 24.0 | 82.1 | 24.0 | 84.9 | 24.0 | | | | |
| 11.0 | 79.2 | 24.0 | 81.1 | 24.0 | 83.8 | 24.0 | | | | |
| 12.0 | 78.2 | 24.0 | 80.1 | 24.0 | 82.8 | 24.0 | 84.7 | 22.6 | | |
| 14.0 | 76.2 | 24.0 | 78.0 | 24.0 | 80.6 | 24.0 | 82.6 | 22.6 | 83.7 | 20.7 |
| 16.0 | 74.1 | 24.0 | 75.9 | 24.0 | 78.4 | 24.0 | 80.2 | 21.9 | 81.3 | 20.4 |
| 18.0 | 72.0 | 24.0 | 73.8 | 24.0 | 76.1 | 23.3 | 77.7 | 21.4 | 78.8 | 20.2 |
| 20.0 | 69.7 | 20.9 | 71.5 | 22.3 | 73.7 | 22.3 | 75.2 | 20.2 | 76.2 | 19.3 |
| 22.0 | 67.2 | 17.0 | 69.0 | 18.2 | 71.2 | 19.8 | 72.6 | 19.1 | 73.6 | 18.5 |
| 24.0 | 64.6 | 13.7 | 66.4 | 14.8 | 68.6 | 16.2 | 70.0 | 17.2 | 70.7 | 17.7 |
| 26.0 | 62.0 | 10.9 | 63.8 | 11.9 | 65.9 | 13.1 | 67.2 | 14.0 | 67.6 | 14.3 |
| 28.0 | 59.3 | 8.5 | 61.1 | 9.4 | 63.1 | 10.5 | 64.3 | 11.2 | 64.4 | 11.4 |
| 30.0 | 56.5 | 6.5 | 58.4 | 7.3 | 60.2 | 8.2 | 61.3 | 8.8 | | |
| 32.0 | 53.6 | 4.7 | 55.5 | 5.4 | 57.2 | 6.2 | 58.2 | 6.6 | | |
| 34.0 | 50.6 | 3.1 | 52.5 | 3.7 | 54.1 | 4.4 | 54.8 | 4.8 | | |
| 36.0 | | | | | 50.8 | 2.8 | 51.2 | 3.1 | | |
| 危険角度 (°) | 49 | | 50 | | 50 | | 50 | | 63 | |
| 標準フック | 24t | | 24t | | 24t | | 24t | | 24t | |
| フック質量 (t) | 0.88 | | 0.88 | | 0.88 | | 0.88 | | 0.88 | |
| 巻掛本数 | 2 | | 2 | | 2 | | 2 | | 2 | |

SF性能 40mブーム + 2m + 15mSLジブ

| オフセット | 0° | | 15° | | 30° | | 45° | | 60° | |
|-----------|----------|---------------------|---------------------|---------------------|---------------------|---------------------|---------------------|---------------------|---------------------|---------------------|
| | 作業半径 (m) | ブーム角度 (°); 荷重 (ton) | ブーム角度 (°); 荷重 (ton) | ブーム角度 (°); 荷重 (ton) | ブーム角度 (°); 荷重 (ton) | ブーム角度 (°); 荷重 (ton) | ブーム角度 (°); 荷重 (ton) | ブーム角度 (°); 荷重 (ton) | ブーム角度 (°); 荷重 (ton) | ブーム角度 (°); 荷重 (ton) |
| 5.0 | 84.3 | 12.0 | | | | | | | | |
| 6.0 | 83.4 | 12.0 | | | | | | | | |
| 7.0 | 82.5 | 12.0 | | | | | | | | |
| 8.0 | 81.6 | 12.0 | | | | | | | | |
| 9.0 | 80.6 | 12.0 | 84.6 | 12.0 | | | | | | |
| 10.0 | 79.7 | 12.0 | 83.6 | 12.0 | | | | | | |
| 11.0 | 78.7 | 12.0 | 82.6 | 12.0 | | | | | | |
| 12.0 | 77.8 | 12.0 | 81.5 | 12.0 | | | | | | |
| 14.0 | 75.9 | 12.0 | 79.5 | 12.0 | 83.0 | 12.0 | | | | |
| 16.0 | 74.0 | 12.0 | 77.5 | 12.0 | 81.0 | 12.0 | 83.7 | 12.0 | | |
| 18.0 | 72.0 | 12.0 | 75.4 | 12.0 | 78.9 | 12.0 | 81.6 | 12.0 | 83.4 | 12.0 |
| 20.0 | 69.9 | 12.0 | 73.4 | 12.0 | 76.8 | 12.0 | 79.4 | 12.0 | 81.1 | 12.0 |
| 22.0 | 67.9 | 12.0 | 71.3 | 12.0 | 74.6 | 12.0 | 77.1 | 12.0 | 78.6 | 12.0 |
| 24.0 | 65.7 | 12.0 | 69.3 | 12.0 | 72.4 | 12.0 | 74.8 | 12.0 | 76.2 | 12.0 |
| 26.0 | 63.6 | 12.0 | 67.1 | 12.0 | 70.1 | 12.0 | 72.4 | 12.0 | 73.5 | 12.0 |
| 28.0 | 61.2 | 9.8 | 64.9 | 11.6 | 67.7 | 12.0 | 69.9 | 12.0 | 70.7 | 12.0 |
| 30.0 | 58.8 | 7.8 | 62.4 | 9.4 | 65.2 | 10.8 | 67.4 | 11.9 | 67.8 | 12.0 |
| 32.0 | 56.4 | 6.0 | 59.9 | 7.5 | 62.6 | 8.7 | 64.5 | 9.6 | 64.7 | 10.0 |
| 34.0 | 53.8 | 4.4 | 57.2 | 5.8 | 59.9 | 6.9 | 61.6 | 7.6 | | |
| 36.0 | 51.2 | 3.1 | 54.5 | 4.3 | 57.1 | 5.2 | 58.5 | 5.8 | | |
| 38.0 | | | 51.6 | 2.9 | 54.2 | 3.8 | 55.3 | 4.2 | | |
| 40.0 | | | | | 51.1 | 2.4 | 51.9 | 2.8 | | |
| 危険角度 (°) | 49 | | 50 | | 50 | | 50 | | 62.5 | |
| 標準フック | 12t | | 12t | | 12t | | 12t | | 12t | |
| フック質量 (t) | 0.42 | | 0.42 | | 0.42 | | 0.42 | | 0.42 | |
| 巻掛本数 | 1 | | 1 | | 1 | | 1 | | 1 | |

SF性能 40mブーム + 2m + 20mSLジブ

| オフセット | 0° | | 15° | | 30° | | 45° | | 60° | |
|-----------|----------|---------------------|---------------------|---------------------|---------------------|---------------------|---------------------|---------------------|---------------------|---------------------|
| | 作業半径 (m) | ブーム角度 (°); 荷重 (ton) | ブーム角度 (°); 荷重 (ton) | ブーム角度 (°); 荷重 (ton) | ブーム角度 (°); 荷重 (ton) | ブーム角度 (°); 荷重 (ton) | ブーム角度 (°); 荷重 (ton) | ブーム角度 (°); 荷重 (ton) | ブーム角度 (°); 荷重 (ton) | ブーム角度 (°); 荷重 (ton) |
| 6.0 | 84.2 | 12.0 | | | | | | | | |
| 7.0 | 83.3 | 12.0 | | | | | | | | |
| 8.0 | 82.5 | 12.0 | | | | | | | | |
| 9.0 | 81.6 | 12.0 | | | | | | | | |
| 10.0 | 80.8 | 12.0 | | | | | | | | |
| 11.0 | 80.0 | 12.0 | 84.5 | 12.0 | | | | | | |
| 12.0 | 79.1 | 12.0 | 83.7 | 12.0 | | | | | | |
| 14.0 | 77.4 | 12.0 | 81.9 | 12.0 | | | | | | |
| 16.0 | 75.7 | 12.0 | 80.2 | 12.0 | 84.4 | 12.0 | | | | |
| 18.0 | 73.9 | 12.0 | 78.4 | 12.0 | 82.6 | 12.0 | | | | |
| 20.0 | 72.1 | 12.0 | 76.5 | 12.0 | 80.7 | 12.0 | 84.1 | 11.6 | | |
| 22.0 | 70.3 | 12.0 | 74.7 | 12.0 | 78.8 | 12.0 | 82.0 | 11.2 | 84.3 | 10.2 |
| 24.0 | 68.4 | 12.0 | 72.8 | 12.0 | 76.9 | 12.0 | 79.8 | 10.9 | 81.9 | 10.0 |
| 26.0 | 66.5 | 12.0 | 70.8 | 12.0 | 74.9 | 11.6 | 77.6 | 10.6 | 79.5 | 9.8 |
| 28.0 | 64.5 | 11.2 | 68.8 | 12.0 | 72.7 | 11.1 | 75.4 | 10.3 | 77.0 | 9.7 |
| 30.0 | 62.3 | 9.2 | 66.8 | 11.4 | 70.6 | 10.7 | 73.1 | 10.1 | 74.5 | 9.6 |
| 32.0 | 60.0 | 7.4 | 64.5 | 9.4 | 68.4 | 10.3 | 70.7 | 9.9 | 71.9 | 9.6 |
| 34.0 | 57.7 | 5.8 | 62.2 | 7.7 | 66.0 | 9.2 | 68.3 | 9.7 | 69.2 | 9.5 |
| 36.0 | 55.4 | 4.5 | 59.8 | 6.1 | 63.5 | 7.5 | 65.6 | 8.6 | 66.5 | 9.1 |
| 38.0 | 53.0 | 3.2 | 57.4 | 4.7 | 60.9 | 6.0 | 62.9 | 6.9 | 63.4 | 7.3 |
| 40.0 | 50.5 | 2.1 | 54.8 | 3.5 | 58.2 | 4.6 | 60.0 | 5.4 | | |
| 42.0 | | | 52.1 | 2.4 | 55.5 | 3.4 | 57.0 | 4.0 | | |
| 44.0 | | | | | 52.5 | 2.2 | 53.8 | 2.7 | | |
| 危険角度 (°) | 49 | | 50 | | 50 | | 51 | | 62.5 | |
| 標準フック | 12t | | 12t | | 12t | | 12t | | 12t | |
| フック質量 (t) | 0.42 | | 0.42 | | 0.42 | | 0.42 | | 0.42 | |
| 巻掛本数 | 1 | | 1 | | 1 | | 1 | | 1 | |

SF性能 40mブーム + 2m + 25mSLジブ

| オフセット | 0° | | 15° | | 30° | | 45° | | 60° | |
|-----------|----------|---------------------|---------------------|---------------------|---------------------|---------------------|---------------------|---------------------|---------------------|---------------------|
| | 作業半径 (m) | ブーム角度 (°); 荷重 (ton) | ブーム角度 (°); 荷重 (ton) | ブーム角度 (°); 荷重 (ton) | ブーム角度 (°); 荷重 (ton) | ブーム角度 (°); 荷重 (ton) | ブーム角度 (°); 荷重 (ton) | ブーム角度 (°); 荷重 (ton) | ブーム角度 (°); 荷重 (ton) | ブーム角度 (°); 荷重 (ton) |
| 6.0 | 84.6 | 12.0 | | | | | | | | |
| 7.0 | 83.8 | 12.0 | | | | | | | | |
| 8.0 | 83.1 | 12.0 | | | | | | | | |
| 9.0 | 82.3 | 12.0 | | | | | | | | |
| 10.0 | 81.6 | 12.0 | | | | | | | | |
| 11.0 | 80.8 | 12.0 | | | | | | | | |
| 12.0 | 80.1 | 12.0 | | | | | | | | |
| 14.0 | 78.5 | 12.0 | 84.0 | 12.0 | | | | | | |
| 16.0 | 76.9 | 12.0 | 82.4 | 12.0 | | | | | | |
| 18.0 | 75.3 | 12.0 | 80.7 | 12.0 | | | | | | |
| 20.0 | 73.7 | 12.0 | 79.0 | 12.0 | 84.1 | 10.7 | | | | |
| 22.0 | 72.0 | 12.0 | 77.3 | 11.8 | 82.2 | 10.2 | | | | |
| 24.0 | 70.3 | 12.0 | 75.5 | 11.1 | 80.4 | 9.7 | 84.5 | 8.7 | | |
| 26.0 | 68.7 | 12.0 | 73.8 | 10.4 | 78.5 | 9.3 | 82.5 | 8.4 | | |
| 28.0 | 66.9 | 11.1 | 72.0 | 9.8 | 76.5 | 8.9 | 80.5 | 8.2 | 83.0 | 7.3 |
| 30.0 | 65.0 | 10.3 | 70.1 | 9.3 | 74.6 | 8.5 | 78.4 | 7.9 | 80.6 | 7.2 |
| 32.0 | 63.0 | 8.6 | 68.3 | 8.8 | 72.5 | 8.2 | 76.3 | 7.7 | 78.3 | 7.1 |
| 34.0 | 61.0 | 7.0 | 66.4 | 8.3 | 70.5 | 7.9 | 74.1 | 7.5 | 75.8 | 7.1 |
| 36.0 | 59.0 | 5.6 | 64.4 | 7.7 | 68.4 | 7.6 | 71.8 | 7.3 | 73.3 | 7.0 |
| 38.0 | 56.9 | 4.4 | 62.1 | 6.3 | 66.2 | 7.4 | 69.5 | 7.2 | 70.6 | 7.0 |
| 40.0 | 54.7 | 3.3 | 59.8 | 5.0 | 63.9 | 6.6 | 67.0 | 7.1 | 67.9 | 7.0 |
| 42.0 | 52.3 | 2.3 | 57.5 | 3.9 | 61.4 | 5.3 | 64.4 | 6.3 | 64.9 | 6.8 |
| 44.0 | 49.9 | 1.4 | 55.0 | 2.8 | 58.9 | 4.1 | 61.5 | 5.0 | | |
| 46.0 | | | 52.5 | 1.9 | 56.3 | 3.0 | 58.3 | 3.8 | | |
| 48.0 | | | | | 53.5 | 2.0 | 55.1 | 2.6 | | |
| 50.0 | | | | | | | 51.6 | 1.5 | | |
| 危険角度 (°) | 49 | | 50 | | 51 | | 51 | | 62.5 | |
| 標準フック | 12t | | 12t | | 12t | | 12t | | 12t | |
| フック質量 (t) | 0.42 | | 0.42 | | 0.42 | | 0.42 | | 0.42 | |
| 巻掛本数 | 1 | | 1 | | 1 | | 1 | | 1 | |

SF性能 40mブーム + 2m + 30mSLジブ

| オフセット | 0° | | 15° | | 30° | | 45° | | 60° | |
|-------|----------|---------------------|---------------------|---------------------|---------------------|---------------------|---------------------|---------------------|---------------------|---------------------|
| | 作業半径 (m) | ブーム角度 (°); 荷重 (ton) | ブーム角度 (°); 荷重 (ton) | ブーム角度 (°); 荷重 (ton) | ブーム角度 (°); 荷重 (ton) | ブーム角度 (°); 荷重 (ton) | ブーム角度 (°); 荷重 (ton) | ブーム角度 (°); 荷重 (ton) | ブーム角度 (°); 荷重 (ton) | ブーム角度 (°); 荷重 (ton) |
| 7.0 | 84.5 | 10.0 | | | | | | | | |
| 8.0 | 83.8 | 10.0 | | | | | | | | |
| 9.0 | 83.2 | 10.0 | | | | | | | | |
| 10.0 | 82.5 | 10.0 | | | | | | | | |
| 11.0 | 81.8 | 10.0 | | | | | | | | |
| 12.0 | 81.1 | 10.0 | | | | | | | | |
| 14.0 | 79.7 | 10.0 | | | | | | | | |
| 16.0 | 78.3 | 10.0 | 84.3 | 10.0 | | | | | | |
| 18.0 | 76.8 | 10.0 | 82.8 | 10.0 | | | | | | |
| 20.0 | 75.2 | 10.0 | 81.3 | 10.0 | | | | | | |
| 22.0 | 73.7 | 10.0 | 79.8 | 10.0 | | | | | | |
| 24.0 | 72.1 | 10.0 | 78.2 | 9.6 | 83.7 | 8.1 | | | | |
| 26.0 | 70.6 | 10.0 | 76.6 | 9.0 | 82.0 | 7.7 | | | | |
| 28.0 | 69.0 | 9.7 | 74.9 | 8.5 | 80.2 | 7.5 | 84.8 | 6.3 | | |
| 30.0 | 67.3 | 9.0 | 73.3 | 8.0 | 78.5 | 7.2 | 82.9 | 6.1 | | |
| 32.0 | 65.7 | 8.3 | 71.6 | 7.5 | 76.7 | 6.9 | 80.9 | 5.9 | 83.9 | 5.3 |
| 34.0 | 64.0 | 7.7 | 69.9 | 7.1 | 74.8 | 6.6 | 78.8 | 5.8 | 81.7 | 5.2 |
| 36.0 | 62.2 | 6.6 | 68.1 | 6.8 | 72.9 | 6.3 | 76.7 | 5.6 | 79.5 | 5.1 |
| 38.0 | 60.2 | 5.4 | 66.4 | 6.4 | 71.0 | 6.1 | 74.6 | 5.5 | 77.1 | 5.1 |
| 40.0 | 58.2 | 4.3 | 64.4 | 6.1 | 69.0 | 5.9 | 72.4 | 5.4 | 74.7 | 5.0 |
| 42.0 | 56.1 | 3.3 | 62.2 | 5.2 | 66.9 | 5.7 | 70.1 | 5.3 | 72.1 | 5.0 |



10.85m — 35m

スーパーラフィングジブ【40mブーム時】

SG性能 40mブーム + 2m + 10.85mSLジブ

| オフセット | 5' | | 15' | | 30' | | 45' | | 60' | |
|-----------|---------------------|---------------------|---------------------|---------------------|---------------------|---------------------|---------------------|---------------------|---------------------|---------------------|
| 作業半径 (m) | ブーム角度 (°): 荷重 (ton) | ブーム角度 (°): 荷重 (ton) | ブーム角度 (°): 荷重 (ton) | ブーム角度 (°): 荷重 (ton) | ブーム角度 (°): 荷重 (ton) | ブーム角度 (°): 荷重 (ton) | ブーム角度 (°): 荷重 (ton) | ブーム角度 (°): 荷重 (ton) | ブーム角度 (°): 荷重 (ton) | ブーム角度 (°): 荷重 (ton) |
| 6.0 | 84.1 | 24.0 | | | | | | | | |
| 7.0 | 83.2 | 24.0 | | | | | | | | |
| 8.0 | 82.2 | 24.0 | 84.2 | 24.0 | | | | | | |
| 9.0 | 81.2 | 24.0 | 83.1 | 24.0 | | | | | | |
| 10.0 | 80.2 | 24.0 | 82.1 | 24.0 | 84.9 | 24.0 | | | | |
| 11.0 | 79.2 | 24.0 | 81.1 | 24.0 | 83.8 | 24.0 | | | | |
| 12.0 | 78.2 | 24.0 | 80.1 | 24.0 | 82.8 | 24.0 | 84.7 | 22.6 | | |
| 14.0 | 76.2 | 24.0 | 78.0 | 24.0 | 80.6 | 24.0 | 82.6 | 22.6 | 83.7 | 20.7 |
| 16.0 | 74.1 | 24.0 | 75.9 | 24.0 | 78.4 | 24.0 | 80.2 | 21.9 | 81.3 | 20.4 |
| 18.0 | 71.9 | 22.7 | 73.8 | 24.0 | 76.1 | 23.3 | 77.7 | 21.4 | 78.8 | 20.2 |
| 20.0 | 69.5 | 18.1 | 71.4 | 19.5 | 73.7 | 21.4 | 75.2 | 20.2 | 76.2 | 19.3 |
| 22.0 | 67.0 | 14.4 | 68.8 | 15.6 | 71.1 | 17.2 | 72.6 | 18.4 | 73.6 | 18.5 |
| 24.0 | 64.4 | 11.3 | 66.3 | 12.4 | 68.5 | 13.8 | 69.8 | 14.8 | 70.6 | 15.4 |
| 26.0 | 61.8 | 8.7 | 63.7 | 9.7 | 65.7 | 10.9 | 67.1 | 11.8 | 67.5 | 12.2 |
| 28.0 | 59.2 | 6.5 | 61.0 | 7.4 | 62.9 | 8.5 | 64.2 | 9.2 | 64.2 | 9.4 |
| 30.0 | 56.4 | 4.6 | 58.3 | 5.4 | 60.0 | 6.3 | 61.2 | 6.9 | | |
| 32.0 | 53.5 | 3.0 | 55.4 | 3.6 | 57.1 | 4.4 | 58.1 | 4.9 | | |
| 34.0 | | | | | 54.0 | 2.8 | 54.7 | 3.1 | | |
| 危険角度 (°) | 52 | 53 | 53 | 53 | 53 | 53 | 53 | 53 | 53 | 62.5 |
| 標準フック | 24t | 24t | 24t | 24t | 24t | 24t | 24t | 24t | 24t | 24t |
| フック質量 (t) | 0.88 | 0.88 | 0.88 | 0.88 | 0.88 | 0.88 | 0.88 | 0.88 | 0.88 | 0.88 |
| 巻掛本数 | 2 | 2 | 2 | 2 | 2 | 2 | 2 | 2 | 2 | 2 |

SG性能 40mブーム + 2m + 15mSLジブ

| オフセット | 0' | | 15' | | 30' | | 45' | | 60' | |
|-----------|---------------------|---------------------|---------------------|---------------------|---------------------|---------------------|---------------------|---------------------|---------------------|---------------------|
| 作業半径 (m) | ブーム角度 (°): 荷重 (ton) | ブーム角度 (°): 荷重 (ton) | ブーム角度 (°): 荷重 (ton) | ブーム角度 (°): 荷重 (ton) | ブーム角度 (°): 荷重 (ton) | ブーム角度 (°): 荷重 (ton) | ブーム角度 (°): 荷重 (ton) | ブーム角度 (°): 荷重 (ton) | ブーム角度 (°): 荷重 (ton) | ブーム角度 (°): 荷重 (ton) |
| 5.0 | 84.3 | 12.0 | | | | | | | | |
| 6.0 | 83.4 | 12.0 | | | | | | | | |
| 7.0 | 82.5 | 12.0 | | | | | | | | |
| 8.0 | 81.6 | 12.0 | | | | | | | | |
| 9.0 | 80.6 | 12.0 | 84.6 | 12.0 | | | | | | |
| 10.0 | 79.7 | 12.0 | 83.6 | 12.0 | | | | | | |
| 11.0 | 78.7 | 12.0 | 82.6 | 12.0 | | | | | | |
| 12.0 | 77.8 | 12.0 | 81.5 | 12.0 | | | | | | |
| 14.0 | 75.9 | 12.0 | 79.5 | 12.0 | 83.0 | 12.0 | | | | |
| 16.0 | 74.0 | 12.0 | 77.5 | 12.0 | 81.0 | 12.0 | 83.7 | 12.0 | | |
| 18.0 | 72.0 | 12.0 | 75.4 | 12.0 | 78.9 | 12.0 | 81.6 | 12.0 | 83.4 | 12.0 |
| 20.0 | 69.9 | 12.0 | 73.4 | 12.0 | 76.8 | 12.0 | 79.4 | 12.0 | 81.1 | 12.0 |
| 22.0 | 67.9 | 12.0 | 71.3 | 12.0 | 74.6 | 12.0 | 77.1 | 12.0 | 78.6 | 12.0 |
| 24.0 | 65.7 | 12.0 | 69.3 | 12.0 | 72.4 | 12.0 | 74.8 | 12.0 | 76.2 | 12.0 |
| 26.0 | 63.5 | 10.0 | 67.1 | 12.0 | 70.1 | 12.0 | 72.4 | 12.0 | 73.5 | 12.0 |
| 28.0 | 61.1 | 7.8 | 64.8 | 9.6 | 67.7 | 11.2 | 69.9 | 12.0 | 70.7 | 12.0 |
| 30.0 | 58.7 | 5.9 | 62.3 | 7.6 | 65.1 | 9.0 | 67.2 | 10.0 | 67.7 | 10.5 |
| 32.0 | 56.3 | 4.2 | 59.7 | 5.7 | 62.5 | 7.0 | 64.4 | 7.9 | 64.7 | 8.2 |
| 34.0 | 53.7 | 2.8 | 57.1 | 4.2 | 59.8 | 5.3 | 61.5 | 6.0 | | |
| 36.0 | | | 54.3 | 2.7 | 57.0 | 3.7 | 58.4 | 4.3 | | |
| 38.0 | | | | | 54.1 | 2.3 | 55.2 | 2.8 | | |
| 危険角度 (°) | 52 | 53 | 53 | 53 | 53 | 53 | 53 | 53 | 53 | 62.5 |
| 標準フック | 12t | 12t | 12t | 12t | 12t | 12t | 12t | 12t | 12t | 12t |
| フック質量 (t) | 0.42 | 0.42 | 0.42 | 0.42 | 0.42 | 0.42 | 0.42 | 0.42 | 0.42 | 0.42 |
| 巻掛本数 | 1 | 1 | 1 | 1 | 1 | 1 | 1 | 1 | 1 | 1 |

SG性能 40mブーム + 2m + 20mSLジブ

| オフセット | 0' | | 15' | | 30' | | 45' | | 60' | |
|-----------|---------------------|---------------------|---------------------|---------------------|---------------------|---------------------|---------------------|---------------------|---------------------|---------------------|
| 作業半径 (m) | ブーム角度 (°): 荷重 (ton) | ブーム角度 (°): 荷重 (ton) | ブーム角度 (°): 荷重 (ton) | ブーム角度 (°): 荷重 (ton) | ブーム角度 (°): 荷重 (ton) | ブーム角度 (°): 荷重 (ton) | ブーム角度 (°): 荷重 (ton) | ブーム角度 (°): 荷重 (ton) | ブーム角度 (°): 荷重 (ton) | ブーム角度 (°): 荷重 (ton) |
| 6.0 | 84.2 | 12.0 | | | | | | | | |
| 7.0 | 83.3 | 12.0 | | | | | | | | |
| 8.0 | 82.5 | 12.0 | | | | | | | | |
| 9.0 | 81.6 | 12.0 | | | | | | | | |
| 10.0 | 80.8 | 12.0 | | | | | | | | |
| 11.0 | 80.0 | 12.0 | 84.5 | 12.0 | | | | | | |
| 12.0 | 79.1 | 12.0 | 83.7 | 12.0 | | | | | | |
| 14.0 | 77.4 | 12.0 | 81.9 | 12.0 | | | | | | |
| 16.0 | 75.7 | 12.0 | 80.2 | 12.0 | 84.4 | 12.0 | | | | |
| 18.0 | 73.9 | 12.0 | 78.4 | 12.0 | 82.6 | 12.0 | | | | |
| 20.0 | 72.1 | 12.0 | 76.5 | 12.0 | 80.7 | 12.0 | 84.1 | 11.6 | | |
| 22.0 | 70.3 | 12.0 | 74.7 | 12.0 | 78.8 | 12.0 | 82.0 | 11.2 | 84.3 | 10.2 |
| 24.0 | 68.4 | 12.0 | 72.8 | 12.0 | 76.9 | 12.0 | 79.8 | 10.9 | 81.9 | 10.0 |
| 26.0 | 66.4 | 11.4 | 70.8 | 12.0 | 74.9 | 11.6 | 77.6 | 10.6 | 79.5 | 9.8 |
| 28.0 | 64.3 | 9.2 | 68.8 | 11.6 | 72.7 | 11.1 | 75.4 | 10.3 | 77.0 | 9.7 |
| 30.0 | 62.1 | 7.3 | 66.6 | 9.5 | 70.6 | 10.7 | 73.1 | 10.1 | 74.5 | 9.6 |
| 32.0 | 59.8 | 5.6 | 64.3 | 7.6 | 68.3 | 9.4 | 70.7 | 9.9 | 71.9 | 9.6 |
| 34.0 | 57.5 | 4.2 | 62.1 | 6.0 | 65.8 | 7.6 | 68.2 | 8.8 | 69.2 | 9.5 |
| 36.0 | 55.2 | 2.9 | 59.7 | 4.6 | 63.3 | 6.0 | 65.5 | 7.0 | 66.4 | 7.6 |
| 38.0 | 52.8 | 1.8 | 57.2 | 3.3 | 60.7 | 4.5 | 62.8 | 5.4 | 63.3 | 5.8 |
| 40.0 | | | 54.7 | 2.1 | 58.1 | 3.2 | 59.9 | 4.0 | | |
| 42.0 | | | | | 55.4 | 2.0 | 57.0 | 2.7 | | |
| 44.0 | | | | | | | 53.8 | 1.4 | | |
| 危険角度 (°) | 52 | 53 | 53 | 53 | 53 | 53 | 53 | 53 | 53 | 62.5 |
| 標準フック | 12t | 12t | 12t | 12t | 12t | 12t | 12t | 12t | 12t | 12t |
| フック質量 (t) | 0.42 | 0.42 | 0.42 | 0.42 | 0.42 | 0.42 | 0.42 | 0.42 | 0.42 | 0.42 |
| 巻掛本数 | 1 | 1 | 1 | 1 | 1 | 1 | 1 | 1 | 1 | 1 |

SG性能 40mブーム + 2m + 25mSLジブ

| オフセット | 0' | | 15' | | 30' | | 45' | | 60' | |
|-----------|---------------------|---------------------|---------------------|---------------------|---------------------|---------------------|---------------------|---------------------|---------------------|---------------------|
| 作業半径 (m) | ブーム角度 (°): 荷重 (ton) | ブーム角度 (°): 荷重 (ton) | ブーム角度 (°): 荷重 (ton) | ブーム角度 (°): 荷重 (ton) | ブーム角度 (°): 荷重 (ton) | ブーム角度 (°): 荷重 (ton) | ブーム角度 (°): 荷重 (ton) | ブーム角度 (°): 荷重 (ton) | ブーム角度 (°): 荷重 (ton) | ブーム角度 (°): 荷重 (ton) |
| 6.0 | 84.6 | 12.0 | | | | | | | | |
| 7.0 | 83.8 | 12.0 | | | | | | | | |
| 8.0 | 83.1 | 12.0 | | | | | | | | |
| 9.0 | 82.3 | 12.0 | | | | | | | | |
| 10.0 | 81.6 | 12.0 | | | | | | | | |
| 11.0 | 80.8 | 12.0 | | | | | | | | |
| 12.0 | 80.1 | 12.0 | | | | | | | | |
| 14.0 | 78.5 | 12.0 | 84.0 | 12.0 | | | | | | |
| 16.0 | 76.9 | 12.0 | 82.4 | 12.0 | | | | | | |
| 18.0 | 75.3 | 12.0 | 80.7 | 12.0 | | | | | | |
| 20.0 | 73.7 | 12.0 | 79.0 | 12.0 | 84.1 | 10.7 | | | | |
| 22.0 | 72.0 | 12.0 | 77.3 | 11.8 | 82.2 | 10.2 | | | | |
| 24.0 | 70.3 | 12.0 | 75.5 | 11.1 | 80.4 | 9.7 | 84.5 | 8.7 | | |
| 26.0 | 68.7 | 12.0 | 73.8 | 10.4 | 78.5 | 9.3 | 82.5 | 8.4 | | |
| 28.0 | 66.8 | 10.4 | 72.0 | 9.8 | 76.5 | 8.9 | 80.5 | 8.2 | 83.0 | 7.3 |
| 30.0 | 64.8 | 8.5 | 70.1 | 9.3 | 74.6 | 8.5 | 78.4 | 7.9 | 80.6 | 7.2 |
| 32.0 | 62.8 | 6.8 | 68.3 | 8.8 | 72.5 | 8.2 | 76.3 | 7.7 | 78.3 | 7.1 |
| 34.0 | 60.8 | 5.4 | 66.2 | 7.6 | 70.5 | 7.9 | 74.1 | 7.5 | 75.8 | 7.1 |
| 36.0 | 58.8 | 4.1 | 64.1 | 6.1 | 68.4 | 7.6 | 71.8 | 7.3 | 73.3 | 7.0 |
| 38.0 | 56.7 | 2.9 | 61.8 | 4.8 | 66.1 | 6.5 | 69.5 | 7.2 | 70.6 | 7.0 |
| 40.0 | 54.5 | 1.9 | 59.6 | 3.6 | 63.7 | 5.2 | 66.9 | 6.4 | 67.9 | 7.0 |
| 42.0 | | | 57.2 | 2.6 | 61.2 | 3.9 | 64.1 | 5.0 | 64.8 | 5.5 |
| 44.0 | | | 54.8 | 1.6 | 58.7 | 2.8 | 61.2 | 3.7 | | |
| 46.0 | | | | | 56.1 | 1.8 | 58.1 | 2.5 | | |
| 危険角度 (°) | 52.5 | 53 | 54 | 54 | 54 | 54 | 54 | 54 | 54 | 62.5 |
| 標準フック | 12t | 12t | 12t | 12t | 12t | 12t | 12t | 12t | 12t | 12t |
| フック質量 (t) | 0.42 | 0.42 | 0.42 | 0.42 | 0.42 | 0.42 | 0.42 | 0.42 | 0.42 | 0.42 |
| 巻掛本数 | 1 | 1 | 1 | 1 | 1 | 1 | 1 | 1 | 1 | 1 |

SG性能 40mブーム + 2m + 30mSLジブ

| オフセット | 0' | | 15' | | 30' | | 45' | | 60' | |
|----------|---------------------|---------------------|---------------------|---------------------|---------------------|---------------------|---------------------|---------------------|---------------------|---------------------|
| 作業半径 (m) | ブーム角度 (°): 荷重 (ton) | ブーム角度 (°): 荷重 (ton) | ブーム角度 (°): 荷重 (ton) | ブーム角度 (°): 荷重 (ton) | ブーム角度 (°): 荷重 (ton) | ブーム角度 (°): 荷重 (ton) | ブーム角度 (°): 荷重 (ton) | ブーム角度 (°): 荷重 (ton) | ブーム角度 (°): 荷重 (ton) | ブーム角度 (°): 荷重 (ton) |
| 7.0 | 84.5 | 10.0 | | | | | | | | |
| 8.0 | 83.8 | 10.0 | | | | | | | | |
| 9.0 | 83.2 | 10.0 | | | | | | | | |
| 10.0 | 82.5 | 10.0 | | | | | | | | |
| 11.0 | 81.8 | 10.0 | | | | | | | | |
| 12.0 | 81.1 | 10.0 | | | | | | | | |
| 14.0 | 79.7 | 10.0 | | | | | | | | |
| 16.0 | 78.3 | 10.0 | 84.3 | 10.0 | | | | | | |
| 18.0 | 76.8 | 10.0 | 82.8 | 10.0 | | | | | | |
| 20.0 | 75.2 | 10.0 | 81.3 | 10.0 | | | | | | |
| 22.0 | 73.7 | 10.0 | 79.8 | 10.0 | | | | | | |
| 24.0 | 72.1 | 10.0 | 78.2 | 9.6 | 83.7 | 8.1 | | | | |
| 26.0 | 70.6 | 10.0 | 76.6 | 9.0 | 82.0 | 7.7 | | | | |
| 28.0 | 69.0 | 9.7 | 74.9 | 8.5 | 80.2 | 7.5 | 84.8 | 6.3 | | |
| 30.0 | 67.3 | 9.0 | 73.3 | 8.0 | 78.5 | 7.2 | 82.9 | 6.1 | | |
| 32.0 | 65.6 | 7.8 | 71.6 | 7.5 | 76.7 | 6.9 | 80.9 | 5.9 | 83.9 | 5.3 |
| 34.0 | 63.7 | 6.4 | 69.9 | 7.1 | 74.8 | 6.6 | 78.8 | 5.8 | 81.7 | 5.2 |
| 36.0 | 61.8 | 5.1 | 68.1 | 6.8 | 72.9 | 6.3 | 76.7 | 5.6 | 79.5 | 5.1 |
| 38.0 | 59.8 | 3.9 | 66.3 | 6.2 | 71.0 | 6.1 | 74.6 | 5.5 | 77.1 | 5.1 |
| 40.0 | 57.8 | 2.9 | 64.1 | 5.0 | 69.0 | 5.9 | 72.4 | 5.4 | 74.7 | 5.0 |
| 42.0 | 55.7 | 2.0 | 61.8 | 3.9 | 66.9 | 5.6 | 70.1 | 5.3 | 72.1 | 5.0 |
| 44.0 | | | 59.5 | 2.9 | 64.5 | 4.5 | | | | |



10.85m — 35m

スーパーラフティングジブ【40mブーム時】

SH性能 40mブーム + 2m + 10.85mSLジブ

| オフセット 作業半径 (m) | 5' | | 15' | | 30' | | 45' | | 60' | |
|-------------------|---------------------|---------------------|---------------------|---------------------|---------------------|---------------------|---------------------|---------------------|---------------------|---------------------|
| | ブーム角度 (°); 荷重 (ton) | ブーム角度 (°); 荷重 (ton) | ブーム角度 (°); 荷重 (ton) | ブーム角度 (°); 荷重 (ton) | ブーム角度 (°); 荷重 (ton) | ブーム角度 (°); 荷重 (ton) | ブーム角度 (°); 荷重 (ton) | ブーム角度 (°); 荷重 (ton) | ブーム角度 (°); 荷重 (ton) | ブーム角度 (°); 荷重 (ton) |
| 6.0 | 84.1 | 24.0 | | | | | | | | |
| 7.0 | 83.2 | 24.0 | | | | | | | | |
| 8.0 | 82.2 | 24.0 | 84.2 | 24.0 | | | | | | |
| 9.0 | 81.2 | 24.0 | 83.1 | 24.0 | | | | | | |
| 10.0 | 80.2 | 24.0 | 82.1 | 24.0 | 84.9 | 24.0 | | | | |
| 11.0 | 79.2 | 24.0 | 81.1 | 24.0 | 83.8 | 24.0 | | | | |
| 12.0 | 78.2 | 24.0 | 80.1 | 24.0 | 82.8 | 24.0 | 84.7 | 22.6 | | |
| 14.0 | 76.2 | 24.0 | 78.0 | 24.0 | 80.6 | 24.0 | 82.6 | 22.6 | 83.7 | 20.7 |
| 16.0 | 74.1 | 24.0 | 75.9 | 24.0 | 78.4 | 24.0 | 80.2 | 21.9 | 81.3 | 20.4 |
| 18.0 | 71.8 | 19.5 | 73.6 | 21.1 | 76.1 | 23.3 | 77.7 | 21.4 | 78.8 | 20.2 |
| 20.0 | 69.3 | 15.3 | 71.2 | 16.7 | 73.5 | 18.5 | 75.2 | 20.0 | 76.2 | 19.3 |
| 22.0 | 66.8 | 11.8 | 68.7 | 13.1 | 71.0 | 14.7 | 72.5 | 15.9 | 73.4 | 16.5 |
| 24.0 | 64.3 | 9.0 | 66.1 | 10.1 | 68.3 | 11.5 | 69.7 | 12.5 | 70.4 | 13.0 |
| 26.0 | 61.7 | 6.6 | 63.5 | 7.6 | 65.6 | 8.8 | 67.0 | 9.6 | 67.3 | 10.0 |
| 28.0 | 59.0 | 4.5 | 60.8 | 5.4 | 62.8 | 6.5 | 64.1 | 7.2 | 64.1 | 7.4 |
| 30.0 | | | 58.1 | 3.4 | 59.9 | 4.5 | 61.1 | 5.0 | | |
| 危険角度 (°) | 57 | | 57 | | 58 | | 58 | | 62.5 | |
| 標準フック | 24t | | 24t | | 24t | | 24t | | 24t | |
| フック質量 (t) | 0.88 | | 0.88 | | 0.88 | | 0.88 | | 0.88 | |
| 巻掛本数 | 2 | | 2 | | 2 | | 2 | | 2 | |

SH性能 40mブーム + 2m + 15mSLジブ

| オフセット 作業半径 (m) | 0' | | 15' | | 30' | | 45' | | 60' | |
|-------------------|---------------------|---------------------|---------------------|---------------------|---------------------|---------------------|---------------------|---------------------|---------------------|---------------------|
| | ブーム角度 (°); 荷重 (ton) | ブーム角度 (°); 荷重 (ton) | ブーム角度 (°); 荷重 (ton) | ブーム角度 (°); 荷重 (ton) | ブーム角度 (°); 荷重 (ton) | ブーム角度 (°); 荷重 (ton) | ブーム角度 (°); 荷重 (ton) | ブーム角度 (°); 荷重 (ton) | ブーム角度 (°); 荷重 (ton) | ブーム角度 (°); 荷重 (ton) |
| 5.0 | 84.3 | 12.0 | | | | | | | | |
| 6.0 | 83.4 | 12.0 | | | | | | | | |
| 7.0 | 82.5 | 12.0 | | | | | | | | |
| 8.0 | 81.6 | 12.0 | | | | | | | | |
| 9.0 | 80.6 | 12.0 | 84.6 | 12.0 | | | | | | |
| 10.0 | 79.7 | 12.0 | 83.6 | 12.0 | | | | | | |
| 11.0 | 78.7 | 12.0 | 82.6 | 12.0 | | | | | | |
| 12.0 | 77.8 | 12.0 | 81.5 | 12.0 | | | | | | |
| 14.0 | 75.9 | 12.0 | 79.5 | 12.0 | 83.0 | 12.0 | | | | |
| 16.0 | 74.0 | 12.0 | 77.5 | 12.0 | 81.0 | 12.0 | 83.7 | 12.0 | | |
| 18.0 | 72.0 | 12.0 | 75.4 | 12.0 | 78.9 | 12.0 | 81.6 | 12.0 | 83.4 | 12.0 |
| 20.0 | 69.9 | 12.0 | 73.4 | 12.0 | 76.8 | 12.0 | 79.4 | 12.0 | 81.1 | 12.0 |
| 22.0 | 67.9 | 12.0 | 71.3 | 12.0 | 74.6 | 12.0 | 77.1 | 12.0 | 78.6 | 12.0 |
| 24.0 | 65.6 | 10.2 | 69.3 | 12.0 | 72.4 | 12.0 | 74.8 | 12.0 | 76.2 | 12.0 |
| 26.0 | 63.3 | 7.8 | 67.0 | 9.9 | 70.0 | 11.5 | 72.4 | 12.0 | 73.5 | 12.0 |
| 28.0 | 61.0 | 5.8 | 64.6 | 7.6 | 67.5 | 9.2 | 69.8 | 10.2 | 70.6 | 10.8 |
| 30.0 | 58.6 | 4.0 | 62.1 | 5.7 | 65.0 | 7.1 | 67.1 | 8.1 | 67.7 | 8.6 |
| 32.0 | | | 59.6 | 3.9 | 62.4 | 5.2 | 64.3 | 6.1 | 64.7 | 6.5 |
| 34.0 | | | | | 59.7 | 3.5 | 61.3 | 4.3 | | |
| 36.0 | | | | | | | 58.3 | 2.5 | | |
| 危険角度 (°) | 57 | | 57 | | 58 | | 58 | | 62.5 | |
| 標準フック | 12t | | 12t | | 12t | | 12t | | 12t | |
| フック質量 (t) | 0.42 | | 0.42 | | 0.42 | | 0.42 | | 0.42 | |
| 巻掛本数 | 1 | | 1 | | 1 | | 1 | | 1 | |

SH性能 40mブーム + 2m + 20mSLジブ

| オフセット 作業半径 (m) | 0' | | 15' | | 30' | | 45' | | 60' | |
|-------------------|---------------------|---------------------|---------------------|---------------------|---------------------|---------------------|---------------------|---------------------|---------------------|---------------------|
| | ブーム角度 (°); 荷重 (ton) | ブーム角度 (°); 荷重 (ton) | ブーム角度 (°); 荷重 (ton) | ブーム角度 (°); 荷重 (ton) | ブーム角度 (°); 荷重 (ton) | ブーム角度 (°); 荷重 (ton) | ブーム角度 (°); 荷重 (ton) | ブーム角度 (°); 荷重 (ton) | ブーム角度 (°); 荷重 (ton) | ブーム角度 (°); 荷重 (ton) |
| 6.0 | 84.2 | 12.0 | | | | | | | | |
| 7.0 | 83.3 | 12.0 | | | | | | | | |
| 8.0 | 82.5 | 12.0 | | | | | | | | |
| 9.0 | 81.6 | 12.0 | | | | | | | | |
| 10.0 | 80.8 | 12.0 | | | | | | | | |
| 11.0 | 80.0 | 12.0 | 84.5 | 12.0 | | | | | | |
| 12.0 | 79.1 | 12.0 | 83.7 | 12.0 | | | | | | |
| 14.0 | 77.4 | 12.0 | 81.9 | 12.0 | | | | | | |
| 16.0 | 75.7 | 12.0 | 80.2 | 12.0 | 84.4 | 12.0 | | | | |
| 18.0 | 73.9 | 12.0 | 78.4 | 12.0 | 82.6 | 12.0 | | | | |
| 20.0 | 72.1 | 12.0 | 76.5 | 12.0 | 80.7 | 12.0 | 84.1 | 11.6 | 84.3 | 10.2 |
| 22.0 | 70.3 | 12.0 | 74.7 | 12.0 | 78.8 | 12.0 | 82.0 | 11.2 | 81.9 | 10.0 |
| 24.0 | 68.4 | 11.6 | 72.8 | 12.0 | 76.9 | 12.0 | 79.8 | 10.9 | 81.9 | 10.0 |
| 26.0 | 66.2 | 9.2 | 70.8 | 11.7 | 74.9 | 11.6 | 77.6 | 10.6 | 79.5 | 9.8 |
| 28.0 | 64.1 | 7.2 | 68.6 | 9.6 | 72.7 | 11.1 | 75.4 | 10.3 | 77.0 | 9.7 |
| 30.0 | 61.8 | 5.4 | 66.4 | 7.6 | 70.4 | 9.3 | 73.1 | 10.1 | 74.5 | 9.6 |
| 32.0 | 59.6 | 3.8 | 64.2 | 5.9 | 68.1 | 7.6 | 70.6 | 8.7 | 71.9 | 9.4 |
| 34.0 | | | 61.9 | 4.3 | 65.6 | 6.0 | 68.0 | 7.1 | 69.1 | 7.6 |
| 36.0 | | | | | 63.2 | 4.4 | 65.3 | 5.5 | 66.3 | 6.0 |
| 38.0 | | | | | | | 62.6 | 3.8 | 63.1 | 4.2 |
| 危険角度 (°) | 58 | | 60 | | 61 | | 61 | | 62.5 | |
| 標準フック | 12t | | 12t | | 12t | | 12t | | 12t | |
| フック質量 (t) | 0.42 | | 0.42 | | 0.42 | | 0.42 | | 0.42 | |
| 巻掛本数 | 1 | | 1 | | 1 | | 1 | | 1 | |

SH性能 40mブーム + 2m + 25mSLジブ

| オフセット 作業半径 (m) | 0' | | 15' | | 30' | | 45' | | 60' | |
|-------------------|---------------------|---------------------|---------------------|---------------------|---------------------|---------------------|---------------------|---------------------|---------------------|---------------------|
| | ブーム角度 (°); 荷重 (ton) | ブーム角度 (°); 荷重 (ton) | ブーム角度 (°); 荷重 (ton) | ブーム角度 (°); 荷重 (ton) | ブーム角度 (°); 荷重 (ton) | ブーム角度 (°); 荷重 (ton) | ブーム角度 (°); 荷重 (ton) | ブーム角度 (°); 荷重 (ton) | ブーム角度 (°); 荷重 (ton) | ブーム角度 (°); 荷重 (ton) |
| 6.0 | 84.6 | 12.0 | | | | | | | | |
| 7.0 | 83.8 | 12.0 | | | | | | | | |
| 8.0 | 83.1 | 12.0 | | | | | | | | |
| 9.0 | 82.3 | 12.0 | | | | | | | | |
| 10.0 | 81.6 | 12.0 | | | | | | | | |
| 11.0 | 80.8 | 12.0 | | | | | | | | |
| 12.0 | 80.1 | 12.0 | | | | | | | | |
| 14.0 | 78.5 | 12.0 | 84.0 | 12.0 | | | | | | |
| 16.0 | 76.9 | 12.0 | 82.4 | 12.0 | | | | | | |
| 18.0 | 75.3 | 12.0 | 80.7 | 12.0 | | | | | | |
| 20.0 | 73.7 | 12.0 | 79.0 | 12.0 | 84.1 | 10.7 | | | | |
| 22.0 | 72.0 | 12.0 | 77.3 | 11.8 | 82.2 | 10.2 | | | | |
| 24.0 | 70.3 | 12.0 | 75.5 | 11.1 | 80.4 | 9.7 | 84.5 | 8.7 | | |
| 26.0 | 68.5 | 10.4 | 73.8 | 10.4 | 78.5 | 9.3 | 82.5 | 8.4 | | |
| 28.0 | 66.5 | 8.4 | 72.0 | 9.8 | 76.5 | 8.9 | 80.5 | 8.2 | 83.0 | 7.3 |
| 30.0 | 64.5 | 6.6 | 70.1 | 9.1 | 74.6 | 8.5 | 78.4 | 7.9 | 80.6 | 7.2 |
| 32.0 | 62.6 | 5.1 | 68.1 | 7.5 | 72.5 | 8.2 | 76.3 | 7.7 | 78.3 | 7.1 |
| 34.0 | 60.5 | 3.6 | 66.0 | 6.0 | 70.5 | 7.7 | 74.1 | 7.5 | 75.8 | 7.1 |
| 36.0 | 58.5 | 2.2 | 63.8 | 4.5 | 68.2 | 6.4 | 71.8 | 7.3 | 73.3 | 7.0 |
| 38.0 | | | 61.5 | 3.1 | 65.8 | 5.0 | 69.3 | 6.2 | 70.6 | 6.8 |
| 40.0 | | | | | 63.4 | 3.6 | 66.7 | 4.9 | 67.8 | 5.5 |
| 42.0 | | | | | | | 63.9 | 3.5 | 64.7 | 4.0 |
| 危険角度 (°) | 58 | | 60 | | 61.5 | | 62 | | 62.5 | |
| 標準フック | 12t | | 12t | | 12t | | 12t | | 12t | |
| フック質量 (t) | 0.42 | | 0.42 | | 0.42 | | 0.42 | | 0.42 | |
| 巻掛本数 | 1 | | 1 | | 1 | | 1 | | 1 | |

SH性能 40mブーム + 2m + 30mSLジブ

| オフセット 作業半径 (m) | 0' | | 15' | | 30' | | 45' | | 60' | |
|-------------------|---------------------|---------------------|---------------------|---------------------|---------------------|---------------------|---------------------|---------------------|---------------------|---------------------|
| | ブーム角度 (°); 荷重 (ton) | ブーム角度 (°); 荷重 (ton) | ブーム角度 (°); 荷重 (ton) | ブーム角度 (°); 荷重 (ton) | ブーム角度 (°); 荷重 (ton) | ブーム角度 (°); 荷重 (ton) | ブーム角度 (°); 荷重 (ton) | ブーム角度 (°); 荷重 (ton) | ブーム角度 (°); 荷重 (ton) | ブーム角度 (°); 荷重 (ton) |
| 7.0 | 84.5 | 10.0 | | | | | | | | |
| 8.0 | 83.8 | 10.0 | | | | | | | | |
| 9.0 | 83.2 | 10.0 | | | | | | | | |
| 10.0 | 82.5 | 10.0 | | | | | | | | |
| 11.0 | 81.8 | 10.0 | | | | | | | | |
| 12.0 | 81.1 | 10.0 | | | | | | | | |
| 14.0 | 79.7 | 10.0 | | | | | | | | |
| 16.0 | 78.3 | 10.0 | 84.3 | 10.0 | | | | | | |
| 18.0 | 76.8 | 10.0 | 82.8 | 10.0 | | | | | | |
| 20.0 | 75.2 | 10.0 | 81.3 | 10.0 | | | | | | |
| 22.0 | 73.7 | 10.0 | 79.8 | 10.0 | | | | | | |
| 24.0 | 72.1 | 10.0 | 78.2 | 9.6 | 83.7 | 8.1 | | | | |
| 26.0 | 70.6 | 10.0 | 76.6 | 9.0 | 82.0 | 7.7 | | | | |
| 28.0 | 68.9 | 9.4 | 74.9 | 8.5 | 80.2 | 7.5 | 84.8 | 6.3 | | |
| 30.0 | 67.1 | 7.6 | 73.3 | 8.0 | 78.5 | 7.2 | 82.9 | 6.1 | | |
| 32.0 | 65.2 | 6.1 | 71.6 | 7.5 | 76.7 | 6.9 | 80.9 | 5.9 | 83.9 | 5.3 |
| 34.0 | 63.3 | 4.7 | 69.9 | 7.1 | 74.8 | 6.6 | 78.8 | 5.8 | 81.7 | 5.2 |
| 36.0 | 61.4 | 3.4 | 67.9 | 6.0 | 72.9 | 6.3 | 76.7 | 5.6 | 79.5 | 5.1 |
| 38.0 | | | 65.8 | 4.6 | 71.0 | 6.1 | 74.6 | 5.5 | 77.1 | 5.1 |
| 40.0 | | | 63.6 | 3.4 | 68.8 | 5.4 | 72.4 | 5.4 | 74.7 | 5.0 |
| 42.0 | | | | | 66.5 | 4.2 | 70.1 | 5.3 | 72.1 | 5.0 |
| 44.0 | | | | | 64.2 | 3.0 | 67.6 | 4.4 | 69.3 | 5.0 |
| 46.0 | | | | | | | 65.0 | 3.1 | 66.3 | 3.8 |
| 48.0 | | | | | | | | | 63.2 | 2.5 |
| 危険角度 (°) | 60 | | 62 | | 62 | | 62.5 | | 62.5 | |
| 標準フック | 12t | | 12t | | 12t | | 12t | | 12t | |
| フック質量 (t) | 0.42 | | 0.42 | | 0.42 | | 0.42 | | 0.42 | |
| 巻掛本数 | 1 | | 1 | | 1 | | 1 | | 1 | |

SH性能 40mブーム + 2m + 35mSLジブ

| オフセット 作業半径 (m) | 0' | | 15' | | 30' | | 45' | | 60' | |
|-------------------|---------------------|---------------------|---------------------|---------------------|---------------------|---------------------|---------------------|---------------------|---------------------|---------------------|
| | ブーム角度 (°); 荷重 (ton) | ブーム角度 (°); 荷重 (ton) | ブーム角度 (°); 荷重 (ton) | ブーム角度 (°); 荷重 (ton) | ブーム角度 (°); 荷重 (ton) | ブーム角度 (°); 荷重 (ton) | ブーム角度 (°); 荷重 (ton) | ブーム角度 (°); 荷重 (ton) | ブーム角度 (°); 荷重 (ton) | ブーム角度 (°); 荷重 (ton) |
| 8.0 | 84.3 | 8.0 | | | | | | | | |
| 9.0 | 83.7 | 8.0 | | | | | | | | |
| 10.0 | 83.1 | 8.0 | | | | | | | | |
| 11.0 | 82.4 | 8.0 | | | | | | | | |
| 1 | | | | | | | | | | |



10.85m — 35m

スーパーラフィングジブ【40mブーム時】

SJ性能 40mブーム + 2m + 10.85mSLジブ

| オフセット | 5' | | 15' | | 30' | | 45' | | 60' | |
|-----------|---------------------|---------------------|---------------------|---------------------|---------------------|---------------------|---------------------|---------------------|---------------------|---------------------|
| 作業半径 (m) | ブーム角度 (°): 荷重 (ton) | ブーム角度 (°): 荷重 (ton) | ブーム角度 (°): 荷重 (ton) | ブーム角度 (°): 荷重 (ton) | ブーム角度 (°): 荷重 (ton) | ブーム角度 (°): 荷重 (ton) | ブーム角度 (°): 荷重 (ton) | ブーム角度 (°): 荷重 (ton) | ブーム角度 (°): 荷重 (ton) | ブーム角度 (°): 荷重 (ton) |
| 6.0 | 84.1 | 24.0 | | | | | | | | |
| 7.0 | 83.2 | 24.0 | | | | | | | | |
| 8.0 | 82.2 | 24.0 | 84.2 | 24.0 | | | | | | |
| 9.0 | 81.2 | 24.0 | 83.1 | 24.0 | | | | | | |
| 10.0 | 80.2 | 24.0 | 82.1 | 24.0 | 84.9 | 24.0 | | | | |
| 11.0 | 79.2 | 24.0 | 81.1 | 24.0 | 83.8 | 24.0 | | | | |
| 12.0 | 78.2 | 24.0 | 80.1 | 24.0 | 82.8 | 24.0 | 84.7 | 22.6 | | |
| 14.0 | 76.2 | 24.0 | 78.0 | 24.0 | 80.6 | 24.0 | 82.6 | 22.6 | 83.7 | 20.7 |
| 16.0 | 74.0 | 21.2 | 75.9 | 22.9 | 78.4 | 24.0 | 80.2 | 21.9 | 81.3 | 20.4 |
| 18.0 | 71.6 | 15.9 | 73.5 | 17.3 | 75.8 | 19.1 | 77.7 | 20.6 | 78.8 | 20.2 |
| 20.0 | 69.1 | 11.9 | 71.0 | 13.1 | 73.3 | 14.7 | 75.0 | 15.9 | 76.0 | 16.6 |
| 22.0 | 66.6 | 8.8 | 68.5 | 9.9 | 70.8 | 11.2 | 72.3 | 12.2 | 73.2 | 12.8 |
| 24.0 | | | 65.9 | 7.0 | 68.1 | 8.4 | 69.6 | 9.3 | 70.3 | 9.7 |
| 26.0 | | | | | 65.4 | 5.7 | 66.8 | 6.7 | 67.1 | 7.1 |
| 危険角度 (°) | 65 | 65 | 65 | 66 | 66 | 66 | 66 | 66 | 66 | 66 |
| 標準フック | 24t | 24t | 24t | 24t | 24t | 24t | 24t | 24t | 24t | 24t |
| フック質量 (t) | 0.88 | 0.88 | 0.88 | 0.88 | 0.88 | 0.88 | 0.88 | 0.88 | 0.88 | 0.88 |
| 巻掛本数 | 2 | 2 | 2 | 2 | 2 | 2 | 2 | 2 | 2 | 2 |

SJ性能 40mブーム + 2m + 15mSLジブ

| オフセット | 0' | | 15' | | 30' | | 45' | | 60' | |
|-----------|---------------------|---------------------|---------------------|---------------------|---------------------|---------------------|---------------------|---------------------|---------------------|---------------------|
| 作業半径 (m) | ブーム角度 (°): 荷重 (ton) | ブーム角度 (°): 荷重 (ton) | ブーム角度 (°): 荷重 (ton) | ブーム角度 (°): 荷重 (ton) | ブーム角度 (°): 荷重 (ton) | ブーム角度 (°): 荷重 (ton) | ブーム角度 (°): 荷重 (ton) | ブーム角度 (°): 荷重 (ton) | ブーム角度 (°): 荷重 (ton) | ブーム角度 (°): 荷重 (ton) |
| 5.0 | 84.3 | 12.0 | | | | | | | | |
| 6.0 | 83.4 | 12.0 | | | | | | | | |
| 7.0 | 82.5 | 12.0 | | | | | | | | |
| 8.0 | 81.6 | 12.0 | | | | | | | | |
| 9.0 | 80.6 | 12.0 | 84.6 | 12.0 | | | | | | |
| 10.0 | 79.7 | 12.0 | 83.6 | 12.0 | | | | | | |
| 11.0 | 78.7 | 12.0 | 82.6 | 12.0 | | | | | | |
| 12.0 | 77.8 | 12.0 | 81.5 | 12.0 | | | | | | |
| 14.0 | 75.9 | 12.0 | 79.5 | 12.0 | 83.0 | 12.0 | | | | |
| 16.0 | 74.0 | 12.0 | 77.5 | 12.0 | 81.0 | 12.0 | 83.7 | 12.0 | | |
| 18.0 | 72.0 | 12.0 | 75.4 | 12.0 | 78.9 | 12.0 | 81.6 | 12.0 | 83.4 | 12.0 |
| 20.0 | 69.9 | 12.0 | 73.4 | 12.0 | 76.8 | 12.0 | 79.4 | 12.0 | 81.1 | 12.0 |
| 22.0 | 67.7 | 9.8 | 71.3 | 11.9 | 74.6 | 12.0 | 77.1 | 12.0 | 78.6 | 12.0 |
| 24.0 | 65.5 | 7.1 | 69.1 | 9.2 | 72.3 | 10.9 | 74.8 | 12.0 | 76.2 | 12.0 |
| 26.0 | | | 66.8 | 6.9 | 69.9 | 8.5 | 72.2 | 9.6 | 73.4 | 10.3 |
| 28.0 | | | | | 67.4 | 6.4 | 69.6 | 7.5 | 70.5 | 8.0 |
| 30.0 | | | | | | | 66.9 | 5.3 | 67.6 | 5.9 |
| 危険角度 (°) | 65 | 65 | 65 | 66 | 66 | 66 | 66 | 66 | 66 | 66 |
| 標準フック | 12t | 12t | 12t | 12t | 12t | 12t | 12t | 12t | 12t | 12t |
| フック質量 (t) | 0.42 | 0.42 | 0.42 | 0.42 | 0.42 | 0.42 | 0.42 | 0.42 | 0.42 | 0.42 |
| 巻掛本数 | 1 | 1 | 1 | 1 | 1 | 1 | 1 | 1 | 1 | 1 |

SJ性能 40mブーム + 2m + 20mSLジブ

| オフセット | 0' | | 15' | | 30' | | 45' | | 60' | |
|-----------|---------------------|---------------------|---------------------|---------------------|---------------------|---------------------|---------------------|---------------------|---------------------|---------------------|
| 作業半径 (m) | ブーム角度 (°): 荷重 (ton) | ブーム角度 (°): 荷重 (ton) | ブーム角度 (°): 荷重 (ton) | ブーム角度 (°): 荷重 (ton) | ブーム角度 (°): 荷重 (ton) | ブーム角度 (°): 荷重 (ton) | ブーム角度 (°): 荷重 (ton) | ブーム角度 (°): 荷重 (ton) | ブーム角度 (°): 荷重 (ton) | ブーム角度 (°): 荷重 (ton) |
| 6.0 | 84.2 | 12.0 | | | | | | | | |
| 7.0 | 83.3 | 12.0 | | | | | | | | |
| 8.0 | 82.5 | 12.0 | | | | | | | | |
| 9.0 | 81.6 | 12.0 | | | | | | | | |
| 10.0 | 80.8 | 12.0 | | | | | | | | |
| 11.0 | 80.0 | 12.0 | 84.5 | 12.0 | | | | | | |
| 12.0 | 79.1 | 12.0 | 83.7 | 12.0 | | | | | | |
| 14.0 | 77.4 | 12.0 | 81.9 | 12.0 | | | | | | |
| 16.0 | 75.7 | 12.0 | 80.2 | 12.0 | 84.4 | 12.0 | | | | |
| 18.0 | 73.9 | 12.0 | 78.4 | 12.0 | 82.6 | 12.0 | | | | |
| 20.0 | 72.1 | 12.0 | 76.5 | 12.0 | 80.7 | 12.0 | 84.1 | 11.6 | | |
| 22.0 | 70.3 | 11.0 | 74.7 | 12.0 | 78.8 | 12.0 | 82.0 | 11.2 | 84.3 | 10.2 |
| 24.0 | 68.1 | 8.5 | 72.7 | 10.9 | 76.9 | 12.0 | 79.8 | 10.9 | 81.9 | 10.0 |
| 26.0 | 65.9 | 6.2 | 70.5 | 8.7 | 74.8 | 10.6 | 77.6 | 10.6 | 79.5 | 9.8 |
| 28.0 | | | 68.4 | 6.8 | 72.5 | 8.5 | 75.4 | 10.0 | 77.0 | 9.7 |
| 30.0 | | | 66.2 | 4.7 | 70.2 | 6.8 | 72.9 | 8.0 | 74.5 | 8.8 |
| 32.0 | | | | | 67.8 | 4.9 | 70.4 | 6.3 | 71.8 | 7.0 |
| 34.0 | | | | | | | 67.8 | 4.6 | 69.0 | 5.3 |
| 危険角度 (°) | 65 | 65 | 65 | 66 | 66 | 66 | 66 | 66 | 66 | 66 |
| 標準フック | 12t | 12t | 12t | 12t | 12t | 12t | 12t | 12t | 12t | 12t |
| フック質量 (t) | 0.42 | 0.42 | 0.42 | 0.42 | 0.42 | 0.42 | 0.42 | 0.42 | 0.42 | 0.42 |
| 巻掛本数 | 1 | 1 | 1 | 1 | 1 | 1 | 1 | 1 | 1 | 1 |

SJ性能 40mブーム + 2m + 25mSLジブ

| オフセット | 0' | | 15' | | 30' | | 45' | | 60' | |
|-----------|---------------------|---------------------|---------------------|---------------------|---------------------|---------------------|---------------------|---------------------|---------------------|---------------------|
| 作業半径 (m) | ブーム角度 (°): 荷重 (ton) | ブーム角度 (°): 荷重 (ton) | ブーム角度 (°): 荷重 (ton) | ブーム角度 (°): 荷重 (ton) | ブーム角度 (°): 荷重 (ton) | ブーム角度 (°): 荷重 (ton) | ブーム角度 (°): 荷重 (ton) | ブーム角度 (°): 荷重 (ton) | ブーム角度 (°): 荷重 (ton) | ブーム角度 (°): 荷重 (ton) |
| 6.0 | 84.6 | 12.0 | | | | | | | | |
| 7.0 | 83.8 | 12.0 | | | | | | | | |
| 8.0 | 83.1 | 12.0 | | | | | | | | |
| 9.0 | 82.3 | 12.0 | | | | | | | | |
| 10.0 | 81.6 | 12.0 | | | | | | | | |
| 11.0 | 80.8 | 12.0 | | | | | | | | |
| 12.0 | 80.1 | 12.0 | | | | | | | | |
| 14.0 | 78.5 | 12.0 | 84.0 | 12.0 | | | | | | |
| 16.0 | 76.9 | 12.0 | 82.4 | 12.0 | | | | | | |
| 18.0 | 75.3 | 12.0 | 80.7 | 12.0 | | | | | | |
| 20.0 | 73.7 | 12.0 | 79.0 | 12.0 | 84.1 | 10.7 | | | | |
| 22.0 | 72.0 | 12.0 | 77.3 | 11.8 | 82.2 | 10.2 | | | | |
| 24.0 | 70.1 | 9.5 | 75.5 | 11.1 | 80.4 | 9.7 | 84.5 | 8.7 | | |
| 26.0 | 68.2 | 7.5 | 73.7 | 10.1 | 78.5 | 9.3 | 82.5 | 8.4 | | |
| 28.0 | 66.1 | 5.4 | 71.8 | 8.2 | 76.5 | 8.9 | 80.5 | 8.2 | 83.0 | 7.3 |
| 30.0 | | | 69.8 | 6.5 | 74.6 | 8.5 | 78.4 | 7.9 | 80.6 | 7.2 |
| 32.0 | | | 67.7 | 4.8 | 72.4 | 6.9 | 76.3 | 7.7 | 78.3 | 7.1 |
| 34.0 | | | | | 70.2 | 5.5 | 74.0 | 6.8 | 75.8 | 7.1 |
| 36.0 | | | | | 67.8 | 3.9 | 71.6 | 5.5 | 73.2 | 6.2 |
| 38.0 | | | | | | | 69.0 | 4.0 | 70.5 | 4.9 |
| 40.0 | | | | | | | | | 67.6 | 3.2 |
| 危険角度 (°) | 65 | 66 | 66 | 66 | 66.5 | 67 | 67 | 67 | 67 | 67 |
| 標準フック | 12t | 12t | 12t | 12t | 12t | 12t | 12t | 12t | 12t | 12t |
| フック質量 (t) | 0.42 | 0.42 | 0.42 | 0.42 | 0.42 | 0.42 | 0.42 | 0.42 | 0.42 | 0.42 |
| 巻掛本数 | 1 | 1 | 1 | 1 | 1 | 1 | 1 | 1 | 1 | 1 |

SJ性能 40mブーム + 2m + 30mSLジブ

| オフセット | 0' | | 15' | | 30' | | 45' | | 60' | |
|-----------|---------------------|---------------------|---------------------|---------------------|---------------------|---------------------|---------------------|---------------------|---------------------|---------------------|
| 作業半径 (m) | ブーム角度 (°): 荷重 (ton) | ブーム角度 (°): 荷重 (ton) | ブーム角度 (°): 荷重 (ton) | ブーム角度 (°): 荷重 (ton) | ブーム角度 (°): 荷重 (ton) | ブーム角度 (°): 荷重 (ton) | ブーム角度 (°): 荷重 (ton) | ブーム角度 (°): 荷重 (ton) | ブーム角度 (°): 荷重 (ton) | ブーム角度 (°): 荷重 (ton) |
| 7.0 | 84.5 | 10.0 | | | | | | | | |
| 8.0 | 83.8 | 10.0 | | | | | | | | |
| 9.0 | 83.2 | 10.0 | | | | | | | | |
| 10.0 | 82.5 | 10.0 | | | | | | | | |
| 11.0 | 81.8 | 10.0 | | | | | | | | |
| 12.0 | 81.1 | 10.0 | | | | | | | | |
| 14.0 | 79.7 | 10.0 | | | | | | | | |
| 16.0 | 78.3 | 10.0 | 84.3 | 10.0 | | | | | | |
| 18.0 | 76.8 | 10.0 | 82.8 | 10.0 | | | | | | |
| 20.0 | 75.2 | 10.0 | 81.3 | 10.0 | | | | | | |
| 22.0 | 73.7 | 10.0 | 79.8 | 10.0 | | | | | | |
| 24.0 | 72.1 | 10.0 | 78.2 | 9.6 | 83.7 | 8.1 | | | | |
| 26.0 | 70.3 | 8.3 | 76.6 | 9.0 | 82.0 | 7.7 | | | | |
| 28.0 | 68.4 | 6.6 | 74.9 | 8.5 | 80.2 | 7.5 | 84.8 | 6.3 | | |
| 30.0 | 66.6 | 4.8 | 73.2 | 7.7 | 78.5 | 7.2 | 82.9 | 6.1 | | |
| 32.0 | | | 71.3 | 6.3 | 76.7 | 6.9 | 80.9 | 5.9 | 83.9 | 5.3 |
| 34.0 | | | 69.3 | 4.8 | 74.8 | 6.6 | 78.8 | 5.8 | 81.7 | 5.2 |
| 36.0 | | | | | 72.8 | 5.7 | 76.7 | 5.6 | 79.5 | 5.1 |
| 38.0 | | | | | 70.6 | 4.4 | 74.6 | 5.5 | 77.1 | 5.1 |
| 40.0 | | | | | 68.3 | 3.1 | 72.2 | 4.8 | 74.7 | 5.0 |
| 42.0 | | | | | | | 69.7 | 3.5 | 72.0 | 4.5 |
| 44.0 | | | | | | | | | 69.0 | 3.1 |
| 危険角度 (°) | 65 | 67.5 | 67.5 | 68 | 68 | 68 | 68 | 68 | 68 | 68 |
| 標準フック | 12t | 12t | 12t | 12t | 12t | 12t | 12t | 12t | 12t | 12t |
| フック質量 (t) | 0.42 | 0.42 | 0.42 | 0.42 | 0.42 | 0.42 | 0.42 | 0.42 | 0.42 | 0.42 |
| 巻掛本数 | 1 | 1 | 1 | 1 | 1 | 1 | 1 | 1 | 1 | 1 |

SJ性能 40mブーム + 2m + 35mSLジブ

| オフセット | 0' | | 15' | | 30' | | 45' | | 60' | |
|----------|---------------------|---------------------|---------------------|---------------------|---------------------|---------------------|---------------------|---------------------|---------------------|---------------------|
| 作業半径 (m) | ブーム角度 (°): 荷重 (ton) | ブーム角度 (°): 荷重 (ton) | ブーム角度 (°): 荷重 (ton) | ブーム角度 (°): 荷重 (ton) | ブーム角度 (°): 荷重 (ton) | ブーム角度 (°): 荷重 (ton) | ブーム角度 (°): 荷重 (ton) | ブーム角度 (°): 荷重 (ton) | ブーム角度 (°): 荷重 (ton) | ブーム角度 (°): 荷重 (ton) |
| 8.0 | 84.3 | 8.0 | | | | | | | | |
| 9.0 | 83.7 | 8.0 | | | | | | | | |
| 10.0 | 83.1 | 8.0 | | | | | | | | |
| 11.0 | 82.4 | 8.0 | | | | | | | | |
| 12.0 | 81.8 | 8.0 | | | | | | | | |
| 14.0 | 80.5 | 8.0 | | | | | | | | |
| 16.0 | 79.2 | 8.0 | | | | | | | | |
| 18.0 | 77.8 | 7.9 | 84.0 | 5.1 | | | | | | |
| 20.0 | 76.3 | 7.2 | 82.6 | 4.8 | | | | | | |
| 22.0 | 74.9 | 6.6 | 81.2 | 4.5 | | | | | | |
| 24.0 | 73.4 | 6.0 | 79.7 | 4.3 | | | | | | |
| 26.0 | 71.9 | 5.6 | 78.2 | 4.0 | 84.3 | 3.0 | | | | |
| 28.0 | 70.4 | 5.2 | 76.7 | 3.8 | 83.0 | 2.8 | | | | |
| 30.0 | 68.9 | 4.8 | 75.2 | 3.6 | 81.7 | 2.7 | | | | |
| 32.0 | | | 73.5 | 3.4 | 80.3 | 2.5 | | | | |
| 34.0 | | | 71.8 | 3.2 | 78.5 | 2.4 | 84.1 | 2.0 | | |
| 36.0 | | | 70.1 | | | | | | | |



10.85m — 35m

スーパーラフティングジブ【40mブーム時】

SK性能 40mブーム + 2m + 10.85mSLジブ

| オフセット 作業半径 (m) | 5° | | 15° | | 30° | | 45° | | 60° | |
|-------------------|-----------|----------|-----------|----------|-----------|----------|-----------|----------|-----------|----------|
| | ブーム角度 (°) | 荷重 (ton) | ブーム角度 (°) | 荷重 (ton) | ブーム角度 (°) | 荷重 (ton) | ブーム角度 (°) | 荷重 (ton) | ブーム角度 (°) | 荷重 (ton) |
| 6.0 | 84.1 | 24.0 | | | | | | | | |
| 7.0 | 83.2 | 24.0 | | | | | | | | |
| 8.0 | 82.2 | 24.0 | 84.2 | 24.0 | | | | | | |
| 9.0 | 81.2 | 24.0 | 83.1 | 24.0 | | | | | | |
| 10.0 | 80.2 | 24.0 | 82.1 | 24.0 | 84.9 | 24.0 | | | | |
| 11.0 | 79.2 | 24.0 | 81.1 | 24.0 | 83.8 | 24.0 | | | | |
| 12.0 | 78.2 | 24.0 | 80.1 | 24.0 | 82.8 | 24.0 | 84.7 | 22.6 | | |
| 14.0 | 76.0 | 20.1 | 77.9 | 22.1 | 80.6 | 24.0 | 82.6 | 22.6 | 83.7 | 20.7 |
| 16.0 | 73.6 | 14.1 | 75.5 | 15.7 | 78.1 | 17.9 | 80.0 | 19.6 | 81.3 | 20.4 |
| 18.0 | 71.2 | 9.9 | 73.1 | 11.3 | 75.5 | 13.0 | 77.3 | 14.4 | 78.5 | 15.3 |
| 20.0 | | | 70.7 | 8.0 | 73.0 | 9.5 | 74.7 | 10.6 | 75.7 | 11.3 |
| 22.0 | | | | | | | 72.1 | 7.6 | 72.9 | 8.2 |
| 危険角度 (°) | 70 | | 70 | | 71 | | 71 | | 71 | |
| 標準フック | 24t | | 24t | | 24t | | 24t | | 24t | |
| フック質量 (t) | 0.88 | | 0.88 | | 0.88 | | 0.88 | | 0.88 | |
| 巻掛本数 | 2 | | 2 | | 2 | | 2 | | 2 | |

SK性能 40mブーム + 2m + 15mSLジブ

| オフセット 作業半径 (m) | 0° | | 15° | | 30° | | 45° | | 60° | |
|-------------------|-----------|----------|-----------|----------|-----------|----------|-----------|----------|-----------|----------|
| | ブーム角度 (°) | 荷重 (ton) | ブーム角度 (°) | 荷重 (ton) | ブーム角度 (°) | 荷重 (ton) | ブーム角度 (°) | 荷重 (ton) | ブーム角度 (°) | 荷重 (ton) |
| 5.0 | 84.3 | 12.0 | | | | | | | | |
| 6.0 | 83.4 | 12.0 | | | | | | | | |
| 7.0 | 82.5 | 12.0 | | | | | | | | |
| 8.0 | 81.6 | 12.0 | | | | | | | | |
| 9.0 | 80.6 | 12.0 | 84.6 | 12.0 | | | | | | |
| 10.0 | 79.7 | 12.0 | 83.6 | 12.0 | | | | | | |
| 11.0 | 78.7 | 12.0 | 82.6 | 12.0 | | | | | | |
| 12.0 | 77.8 | 12.0 | 81.5 | 12.0 | | | | | | |
| 14.0 | 75.9 | 12.0 | 79.5 | 12.0 | 83.0 | 12.0 | | | | |
| 16.0 | 74.0 | 12.0 | 77.5 | 12.0 | 81.0 | 12.0 | 83.7 | 12.0 | | |
| 18.0 | 71.9 | 10.8 | 75.4 | 12.0 | 78.9 | 12.0 | 81.6 | 12.0 | 83.4 | 12.0 |
| 20.0 | | | 73.3 | 10.1 | 76.8 | 12.0 | 79.4 | 12.0 | 81.1 | 12.0 |
| 22.0 | | | | | 71.2 | 7.4 | 74.4 | 9.2 | 77.0 | 10.6 |
| 24.0 | | | | | | | 72.1 | 6.8 | 74.5 | 8.0 |
| 26.0 | | | | | | | | | 72.0 | 5.9 |
| 26.0 | | | | | | | | | 73.2 | 6.6 |
| 危険角度 (°) | 70 | | 70 | | 71 | | 71 | | 71 | |
| 標準フック | 12t | | 12t | | 12t | | 12t | | 12t | |
| フック質量 (t) | 0.42 | | 0.42 | | 0.42 | | 0.42 | | 0.42 | |
| 巻掛本数 | 1 | | 1 | | 1 | | 1 | | 1 | |

SK性能 40mブーム + 2m + 20mSLジブ

| オフセット 作業半径 (m) | 0° | | 15° | | 30° | | 45° | | 60° | |
|-------------------|-----------|----------|-----------|----------|-----------|----------|-----------|----------|-----------|----------|
| | ブーム角度 (°) | 荷重 (ton) | ブーム角度 (°) | 荷重 (ton) | ブーム角度 (°) | 荷重 (ton) | ブーム角度 (°) | 荷重 (ton) | ブーム角度 (°) | 荷重 (ton) |
| 6.0 | 84.2 | 12.0 | | | | | | | | |
| 7.0 | 83.3 | 12.0 | | | | | | | | |
| 8.0 | 82.5 | 12.0 | | | | | | | | |
| 9.0 | 81.6 | 12.0 | | | | | | | | |
| 10.0 | 80.8 | 12.0 | | | | | | | | |
| 11.0 | 80.0 | 12.0 | 84.5 | 12.0 | | | | | | |
| 12.0 | 79.1 | 12.0 | 83.7 | 12.0 | | | | | | |
| 14.0 | 77.4 | 12.0 | 81.9 | 12.0 | | | | | | |
| 16.0 | 75.7 | 12.0 | 80.2 | 12.0 | 84.4 | 12.0 | | | | |
| 18.0 | 73.9 | 12.0 | 78.4 | 12.0 | 82.6 | 12.0 | | | | |
| 20.0 | 71.9 | 8.8 | 76.5 | 11.8 | 80.7 | 12.0 | 84.1 | 11.6 | | |
| 22.0 | | | 74.4 | 9.1 | 78.8 | 11.4 | 82.0 | 11.2 | 84.3 | 10.2 |
| 24.0 | | | 72.4 | 6.9 | 76.6 | 8.9 | 79.8 | 10.7 | 81.9 | 10.0 |
| 26.0 | | | | | 74.4 | 6.9 | 77.5 | 8.4 | 79.5 | 9.5 |
| 28.0 | | | | | | | 75.2 | 6.5 | 77.0 | 7.5 |
| 30.0 | | | | | | | | | 74.4 | 5.7 |
| 危険角度 (°) | 70 | | 71 | | 73 | | 73 | | 73 | |
| 標準フック | 12t | | 12t | | 12t | | 12t | | 12t | |
| フック質量 (t) | 0.42 | | 0.42 | | 0.42 | | 0.42 | | 0.42 | |
| 巻掛本数 | 1 | | 1 | | 1 | | 1 | | 1 | |

SK性能 40mブーム + 2m + 25mSLジブ

| オフセット 作業半径 (m) | 0° | | 15° | | 30° | | 45° | | 60° | |
|-------------------|-----------|----------|-----------|----------|-----------|----------|-----------|----------|-----------|----------|
| | ブーム角度 (°) | 荷重 (ton) | ブーム角度 (°) | 荷重 (ton) | ブーム角度 (°) | 荷重 (ton) | ブーム角度 (°) | 荷重 (ton) | ブーム角度 (°) | 荷重 (ton) |
| 6.0 | 84.6 | 12.0 | | | | | | | | |
| 7.0 | 83.8 | 12.0 | | | | | | | | |
| 8.0 | 83.1 | 12.0 | | | | | | | | |
| 9.0 | 82.3 | 12.0 | | | | | | | | |
| 10.0 | 81.6 | 12.0 | | | | | | | | |
| 11.0 | 80.8 | 12.0 | | | | | | | | |
| 12.0 | 80.1 | 12.0 | | | | | | | | |
| 14.0 | 78.5 | 12.0 | 84.0 | 12.0 | | | | | | |
| 16.0 | 76.9 | 12.0 | 82.4 | 12.0 | | | | | | |
| 18.0 | 75.3 | 12.0 | 80.7 | 12.0 | | | | | | |
| 20.0 | 73.5 | 9.9 | 79.0 | 12.0 | 84.1 | 10.7 | | | | |
| 22.0 | 71.7 | 7.3 | 77.2 | 10.5 | 82.2 | 10.2 | | | | |
| 24.0 | | | 75.3 | 8.2 | 80.4 | 9.7 | 84.5 | 8.7 | | |
| 26.0 | | | 73.4 | 6.4 | 78.4 | 8.6 | 82.5 | 8.4 | | |
| 28.0 | | | | | 76.3 | 6.9 | 80.5 | 8.2 | 83.0 | 7.3 |
| 30.0 | | | | | 74.2 | 5.4 | 78.3 | 6.9 | 80.6 | 7.2 |
| 32.0 | | | | | | | 76.0 | 5.4 | 78.2 | 6.4 |
| 34.0 | | | | | | | 73.6 | 4.2 | 75.7 | 5.0 |
| 危険角度 (°) | 70 | | 71.5 | | 73 | | 73 | | 73.5 | |
| 標準フック | 12t | | 12t | | 12t | | 12t | | 12t | |
| フック質量 (t) | 0.42 | | 0.42 | | 0.42 | | 0.42 | | 0.42 | |
| 巻掛本数 | 1 | | 1 | | 1 | | 1 | | 1 | |

SK性能 40mブーム + 2m + 30mSLジブ

| オフセット 作業半径 (m) | 0° | | 15° | | 30° | | 45° | | 60° | |
|-------------------|-----------|----------|-----------|----------|-----------|----------|-----------|----------|-----------|----------|
| | ブーム角度 (°) | 荷重 (ton) | ブーム角度 (°) | 荷重 (ton) | ブーム角度 (°) | 荷重 (ton) | ブーム角度 (°) | 荷重 (ton) | ブーム角度 (°) | 荷重 (ton) |
| 7.0 | 84.5 | 10.0 | | | | | | | | |
| 8.0 | 83.8 | 10.0 | | | | | | | | |
| 9.0 | 83.2 | 10.0 | | | | | | | | |
| 10.0 | 82.5 | 10.0 | | | | | | | | |
| 11.0 | 81.8 | 10.0 | | | | | | | | |
| 12.0 | 81.1 | 10.0 | | | | | | | | |
| 14.0 | 79.7 | 10.0 | | | | | | | | |
| 16.0 | 78.3 | 10.0 | 84.3 | 10.0 | | | | | | |
| 18.0 | 76.8 | 10.0 | 82.8 | 10.0 | | | | | | |
| 20.0 | 75.2 | 10.0 | 81.3 | 10.0 | | | | | | |
| 22.0 | 73.4 | 8.2 | 79.8 | 10.0 | | | | | | |
| 24.0 | | | 78.1 | 9.4 | 83.7 | 8.1 | | | | |
| 26.0 | | | 76.3 | 7.5 | 82.0 | 7.7 | | | | |
| 28.0 | | | 74.4 | 5.9 | 80.2 | 7.5 | 84.8 | 6.3 | | |
| 30.0 | | | | | 78.4 | 6.7 | 82.9 | 6.1 | | |
| 32.0 | | | | | 76.4 | 5.4 | 80.9 | 5.9 | 83.9 | 5.3 |
| 34.0 | | | | | | | 78.8 | 5.8 | 81.7 | 5.2 |
| 36.0 | | | | | | | 76.5 | 4.6 | 79.5 | 5.1 |
| 38.0 | | | | | | | | | 77.0 | 4.5 |
| 危険角度 (°) | 72 | | 73 | | 75 | | 75 | | 75 | |
| 標準フック | 12t | | 12t | | 12t | | 12t | | 12t | |
| フック質量 (t) | 0.42 | | 0.42 | | 0.42 | | 0.42 | | 0.42 | |
| 巻掛本数 | 1 | | 1 | | 1 | | 1 | | 1 | |

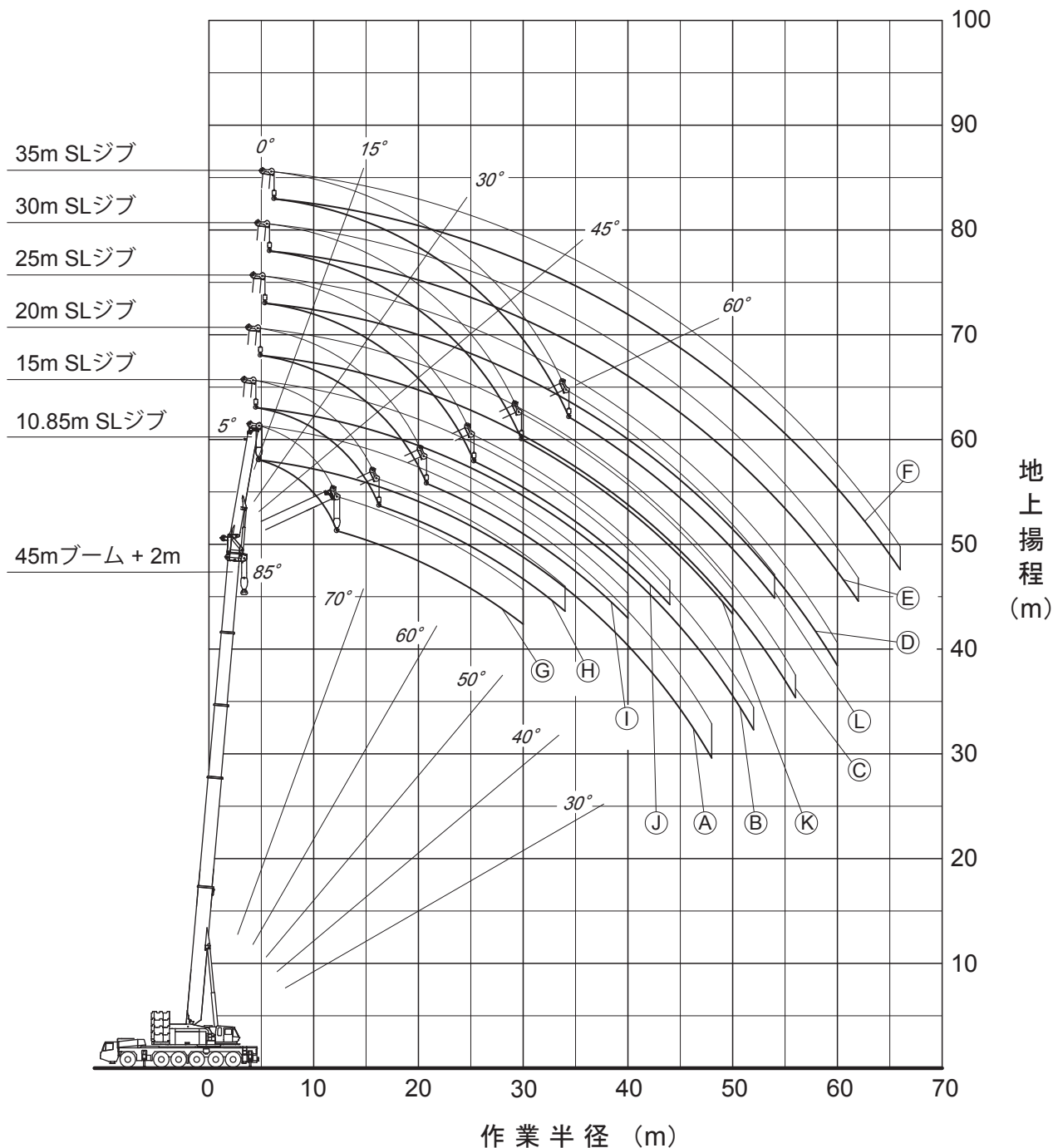
SK性能 40mブーム + 2m + 35mSLジブ

| オフセット 作業半径 (m) | 0° | | 15° | | 30° | | 45° | | 60° | |
|-------------------|-----------|----------|-----------|----------|-----------|----------|-----------|----------|-----------|----------|
| | ブーム角度 (°) | 荷重 (ton) | ブーム角度 (°) | 荷重 (ton) | ブーム角度 (°) | 荷重 (ton) | ブーム角度 (°) | 荷重 (ton) | ブーム角度 (°) | 荷重 (ton) |
| 8.0 | 84.3 | 8.0 | | | | | | | | |
| 9.0 | 83.7 | 8.0 | | | | | | | | |
| 10.0 | 83.1 | 8.0 | | | | | | | | |
| 11.0 | 82.4 | 8.0 | | | | | | | | |
| 12.0 | 81.8 | 8.0 | | | | | | | | |
| 14.0 | 80.5 | 8.0 | | | | | | | | |
| 16.0 | 79.2 | 8.0 | | | | | | | | |
| 18.0 | 77.8 | 7.9 | 84.0 | 5.1 | | | | | | |
| 20.0 | 76.3 | 7.2 | 82.6 | 4.8 | | | | | | |
| 22.0 | 74.9 | 6.6 | 81.2 | 4.5 | | | | | | |
| 24.0 | 73.4 | 6.0 | 79.7 | 4.3 | | | | | | |
| 26.0 | | | 78.2 | 4.0 | | | | | | |
| 28.0 | | | 76.7 | 3.8 | 83.0 | 2.8 | | | | |
| 30.0 | | | 75.2 | 3.6 | 81.7 | 2.7 | | | | |
| 32.0 | | | | | 80.3 | 2.5 | 84.1 | 2.0 | | |
| 34.0 | | | | | 78.5 | 2.4 | 82.3 | 1.9 | | |
| 36.0 | | | | | 76.6 | 2.3 | 80.5 | 1.8 | 84.1 | 1.5 |
| 38.0 | | | | | | | 78.6 | 1.8 | 82.1 | 1.5 |
| 40.0 | | | | | | | 76.7 | 1.7 | 79.9 | 1.5 |
| 42.0 | | | | | | | | | 77.7 | 1.4 |
| 危険角度 (°) | 72 | | 74 | | 75 | | 75 | | 76 | |
| 標準フック | 12t | | 12t | | 12t | | 12t | | 12t | |
| フック質量 (t) | 0.42 | | 0.42 | | 0.42 | | 0.42 | | 0.42 | |
| 巻掛本数 | 1 | | 1 | | 1 | | 1 | | 1 | |



スーパーラフィングジブ 作業範囲図【45mブーム時】

- Ⓐ 45m ブーム + 2m + 10.85m SLジブ (オフセット 5°)
- Ⓑ 45m ブーム + 2m + 15m SLジブ (オフセット 0°)
- Ⓒ 45m ブーム + 2m + 20m SLジブ (オフセット 0°)
- Ⓓ 45m ブーム + 2m + 25m SLジブ (オフセット 0°)
- Ⓔ 45m ブーム + 2m + 30m SLジブ (オフセット 0°)
- Ⓕ 45m ブーム + 2m + 35m SLジブ (オフセット 0°)
- Ⓖ 45m ブーム + 2m + 10.85m SLジブ (オフセット 60°)
- Ⓗ 45m ブーム + 2m + 15m SLジブ (オフセット 60°)
- Ⓘ 45m ブーム + 2m + 20m SLジブ (オフセット 60°)
- Ⓙ 45m ブーム + 2m + 25m SLジブ (オフセット 60°)
- Ⓚ 45m ブーム + 2m + 30m SLジブ (オフセット 60°)
- Ⓛ 45m ブーム + 2m + 35m SLジブ (オフセット 60°)



注1. 本図は、ブームおよびSLジブのたわみを含んでいません。
 2. SA性能時のものを示してします。



10.85m — 35m

スーパーラフィングジブ【45mブーム時】

SA性能 45mブーム + 2m + 10.85mSLジブ

| オフセット | 5' | | 15' | | 30' | | 45' | | 60' | |
|-----------|----------|---------------------|---------------------|---------------------|---------------------|---------------------|---------------------|---------------------|---------------------|---------------------|
| | 作業半径 (m) | ブーム角度 (°): 荷重 (ton) | ブーム角度 (°): 荷重 (ton) | ブーム角度 (°): 荷重 (ton) | ブーム角度 (°): 荷重 (ton) | ブーム角度 (°): 荷重 (ton) | ブーム角度 (°): 荷重 (ton) | ブーム角度 (°): 荷重 (ton) | ブーム角度 (°): 荷重 (ton) | ブーム角度 (°): 荷重 (ton) |
| 6.0 | 84.9 | 24.0 | | | | | | | | |
| 7.0 | 84.0 | 24.0 | | | | | | | | |
| 8.0 | 83.2 | 24.0 | | | | | | | | |
| 9.0 | 82.3 | 24.0 | 84.2 | 24.0 | | | | | | |
| 10.0 | 81.5 | 24.0 | 83.3 | 24.0 | | | | | | |
| 11.0 | 80.6 | 24.0 | 82.4 | 24.0 | 84.9 | 24.0 | | | | |
| 12.0 | 79.7 | 24.0 | 81.5 | 24.0 | 83.9 | 24.0 | | | | |
| 14.0 | 78.0 | 24.0 | 79.7 | 24.0 | 81.9 | 24.0 | 83.9 | 22.6 | | |
| 16.0 | 76.2 | 24.0 | 78.0 | 24.0 | 80.0 | 24.0 | 81.8 | 21.9 | 83.0 | 20.4 |
| 18.0 | 74.4 | 24.0 | 76.2 | 24.0 | 77.9 | 22.6 | 79.6 | 20.5 | 80.6 | 19.4 |
| 20.0 | 72.6 | 24.0 | 74.1 | 23.5 | 75.9 | 21.1 | 77.3 | 19.3 | 78.2 | 18.5 |
| 22.0 | 70.5 | 22.2 | 72.0 | 21.3 | 73.8 | 19.7 | 75.0 | 18.2 | 75.8 | 17.6 |
| 24.0 | 68.4 | 19.8 | 69.8 | 19.5 | 71.7 | 18.2 | 72.7 | 17.3 | 73.4 | 16.8 |
| 26.0 | 66.2 | 17.8 | 67.6 | 17.7 | 69.4 | 16.8 | 70.4 | 16.2 | 71.0 | 16.0 |
| 28.0 | 63.9 | 16.1 | 65.3 | 16.0 | 67.0 | 15.5 | 68.1 | 15.0 | 68.4 | 14.9 |
| 30.0 | 61.6 | 14.6 | 62.9 | 14.5 | 64.6 | 14.4 | 65.6 | 14.0 | 65.8 | 14.0 |
| 32.0 | 59.2 | 13.1 | 60.4 | 13.2 | 62.1 | 13.3 | 63.1 | 13.1 | | |
| 34.0 | 56.6 | 12.0 | 57.9 | 12.0 | 59.4 | 12.1 | 60.4 | 12.1 | | |
| 36.0 | 54.0 | 10.8 | 55.3 | 11.0 | 56.7 | 11.0 | 57.5 | 11.0 | | |
| 38.0 | 51.2 | 9.1 | 52.6 | 9.7 | 53.9 | 9.9 | 54.4 | 10.0 | | |
| 40.0 | 48.3 | 7.6 | 49.7 | 8.0 | 50.9 | 8.5 | 51.2 | 8.7 | | |
| 42.0 | 45.3 | 6.2 | 46.7 | 6.6 | 47.8 | 7.0 | | | | |
| 44.0 | 42.0 | 4.9 | 43.4 | 5.2 | 44.2 | 5.6 | | | | |
| 46.0 | 38.5 | 3.7 | 39.8 | 4.0 | 40.3 | 4.3 | | | | |
| 48.0 | 34.6 | 2.7 | 35.9 | 2.9 | 36.0 | 3.1 | | | | |
| 危険角度 (°) | | 31 | | 32 | | 32 | | 48 | | 63 |
| 標準フック | | 24t | | 24t | | 24t | | 24t | | 24t |
| フック質量 (t) | | 0.88 | | 0.88 | | 0.88 | | 0.88 | | 0.88 |
| 巻掛本数 | | 2 | | 2 | | 2 | | 2 | | 2 |

SA性能 45mブーム + 2m + 15mSLジブ

| オフセット | 0' | | 15' | | 30' | | 45' | | 60' | |
|-----------|----------|---------------------|---------------------|---------------------|---------------------|---------------------|---------------------|---------------------|---------------------|---------------------|
| | 作業半径 (m) | ブーム角度 (°): 荷重 (ton) | ブーム角度 (°): 荷重 (ton) | ブーム角度 (°): 荷重 (ton) | ブーム角度 (°): 荷重 (ton) | ブーム角度 (°): 荷重 (ton) | ブーム角度 (°): 荷重 (ton) | ブーム角度 (°): 荷重 (ton) | ブーム角度 (°): 荷重 (ton) | ブーム角度 (°): 荷重 (ton) |
| 6.0 | 84.3 | 12.0 | | | | | | | | |
| 7.0 | 83.5 | 12.0 | | | | | | | | |
| 8.0 | 82.6 | 12.0 | | | | | | | | |
| 9.0 | 81.8 | 12.0 | | | | | | | | |
| 10.0 | 81.0 | 12.0 | 84.3 | 12.0 | | | | | | |
| 11.0 | 80.1 | 12.0 | 83.5 | 12.0 | | | | | | |
| 12.0 | 79.3 | 12.0 | 82.6 | 12.0 | | | | | | |
| 14.0 | 77.6 | 12.0 | 80.9 | 12.0 | 84.0 | 12.0 | | | | |
| 16.0 | 75.9 | 12.0 | 79.1 | 12.0 | 82.2 | 12.0 | 84.7 | 12.0 | | |
| 18.0 | 74.1 | 12.0 | 77.4 | 12.0 | 80.4 | 12.0 | 82.8 | 12.0 | 84.6 | 12.0 |
| 20.0 | 72.4 | 12.0 | 75.6 | 12.0 | 78.5 | 12.0 | 80.8 | 12.0 | 82.5 | 12.0 |
| 22.0 | 70.6 | 12.0 | 73.7 | 12.0 | 76.6 | 12.0 | 78.8 | 12.0 | 80.4 | 12.0 |
| 24.0 | 68.8 | 12.0 | 71.9 | 12.0 | 74.7 | 12.0 | 76.8 | 12.0 | 78.2 | 12.0 |
| 26.0 | 66.9 | 12.0 | 70.0 | 12.0 | 72.7 | 12.0 | 74.7 | 12.0 | 76.0 | 12.0 |
| 28.0 | 65.0 | 12.0 | 68.1 | 12.0 | 70.8 | 12.0 | 72.6 | 12.0 | 73.7 | 12.0 |
| 30.0 | 63.1 | 12.0 | 66.1 | 12.0 | 68.7 | 12.0 | 70.4 | 12.0 | 71.3 | 12.0 |
| 32.0 | 61.1 | 12.0 | 64.1 | 12.0 | 66.6 | 12.0 | 68.2 | 12.0 | 68.7 | 11.8 |
| 34.0 | 59.1 | 12.0 | 62.1 | 12.0 | 64.3 | 11.5 | 65.8 | 11.2 | 66.1 | 11.1 |
| 36.0 | 56.8 | 11.0 | 59.8 | 11.2 | 61.9 | 10.8 | 63.3 | 10.5 | | |
| 38.0 | 54.4 | 10.0 | 57.4 | 10.2 | 59.5 | 10.1 | 60.7 | 9.9 | | |
| 40.0 | 52.0 | 8.8 | 54.9 | 9.4 | 56.9 | 9.4 | 58.0 | 9.3 | | |
| 42.0 | 49.4 | 7.4 | 52.4 | 8.4 | 54.2 | 8.7 | 55.0 | 8.7 | | |
| 44.0 | 46.8 | 6.2 | 49.5 | 7.0 | 51.3 | 7.7 | 51.8 | 7.8 | | |
| 46.0 | 43.8 | 5.0 | 46.5 | 5.8 | 48.2 | 6.3 | | | | |
| 48.0 | 40.7 | 4.0 | 43.3 | 4.6 | 44.8 | 5.1 | | | | |
| 50.0 | 37.4 | 3.0 | 39.9 | 3.6 | 41.1 | 3.9 | | | | |
| 52.0 | 33.8 | 2.1 | 36.2 | 2.6 | 36.9 | 2.8 | | | | |
| 危険角度 (°) | | 32 | | 33 | | 33 | | 48.5 | | 63.5 |
| 標準フック | | 12t | | 12t | | 12t | | 12t | | 12t |
| フック質量 (t) | | 0.42 | | 0.42 | | 0.42 | | 0.42 | | 0.42 |
| 巻掛本数 | | 1 | | 1 | | 1 | | 1 | | 1 |

SA性能 45mブーム + 2m + 20mSLジブ

| オフセット | 0' | | 15' | | 30' | | 45' | | 60' | |
|-----------|----------|---------------------|---------------------|---------------------|---------------------|---------------------|---------------------|---------------------|---------------------|---------------------|
| | 作業半径 (m) | ブーム角度 (°): 荷重 (ton) | ブーム角度 (°): 荷重 (ton) | ブーム角度 (°): 荷重 (ton) | ブーム角度 (°): 荷重 (ton) | ブーム角度 (°): 荷重 (ton) | ブーム角度 (°): 荷重 (ton) | ブーム角度 (°): 荷重 (ton) | ブーム角度 (°): 荷重 (ton) | ブーム角度 (°): 荷重 (ton) |
| 6.0 | 84.8 | 12.0 | | | | | | | | |
| 7.0 | 84.0 | 12.0 | | | | | | | | |
| 8.0 | 83.3 | 12.0 | | | | | | | | |
| 9.0 | 82.5 | 12.0 | | | | | | | | |
| 10.0 | 81.8 | 12.0 | | | | | | | | |
| 11.0 | 81.0 | 12.0 | | | | | | | | |
| 12.0 | 80.2 | 12.0 | 84.5 | 12.0 | | | | | | |
| 14.0 | 78.7 | 12.0 | 83.0 | 12.0 | | | | | | |
| 16.0 | 77.2 | 12.0 | 81.4 | 12.0 | | | | | | |
| 18.0 | 75.6 | 12.0 | 79.9 | 12.0 | 83.7 | 12.0 | | | | |
| 20.0 | 74.0 | 12.0 | 78.3 | 12.0 | 82.0 | 12.0 | | | | |
| 22.0 | 72.3 | 12.0 | 76.6 | 12.0 | 80.3 | 12.0 | 83.4 | 11.3 | | |
| 24.0 | 70.7 | 12.0 | 74.9 | 12.0 | 78.6 | 12.0 | 81.5 | 10.9 | 83.5 | 10.0 |
| 26.0 | 69.0 | 12.0 | 73.2 | 12.0 | 76.7 | 11.9 | 79.5 | 10.7 | 81.4 | 9.9 |
| 28.0 | 67.3 | 12.0 | 71.5 | 12.0 | 74.9 | 11.2 | 77.6 | 10.4 | 79.3 | 9.7 |
| 30.0 | 65.5 | 12.0 | 69.8 | 12.0 | 73.0 | 10.8 | 75.6 | 10.2 | 77.1 | 9.6 |
| 32.0 | 63.7 | 12.0 | 67.8 | 11.2 | 71.1 | 10.4 | 73.5 | 9.9 | 74.9 | 9.5 |
| 34.0 | 61.9 | 11.4 | 65.9 | 10.6 | 69.1 | 10.1 | 71.4 | 9.5 | 72.5 | 9.1 |
| 36.0 | 60.0 | 10.7 | 63.8 | 10.2 | 67.1 | 9.7 | 69.1 | 9.1 | 70.0 | 8.9 |
| 38.0 | 58.1 | 10.1 | 61.8 | 9.7 | 64.9 | 9.2 | 66.8 | 8.6 | 67.4 | 8.5 |
| 40.0 | 56.2 | 9.4 | 59.7 | 9.1 | 62.7 | 8.6 | 64.5 | 8.3 | 64.7 | 8.2 |
| 42.0 | 54.1 | 8.4 | 57.5 | 8.5 | 60.3 | 8.1 | 61.9 | 7.9 | | |
| 44.0 | 51.7 | 7.4 | 55.1 | 7.9 | 57.9 | 7.6 | 59.2 | 7.4 | | |
| 46.0 | 49.2 | 6.3 | 52.6 | 7.1 | 55.3 | 7.1 | 56.4 | 7.0 | | |
| 48.0 | 46.5 | 5.2 | 50.0 | 6.2 | 52.5 | 6.7 | 53.3 | 6.6 | | |
| 50.0 | 43.8 | 4.3 | 47.2 | 5.2 | 49.6 | 5.8 | 50.1 | 6.1 | | |
| 52.0 | 40.8 | 3.4 | 44.3 | 4.2 | 46.4 | 4.7 | | | | |
| 54.0 | 37.6 | 2.5 | 41.1 | 3.3 | 42.9 | 3.7 | | | | |
| 56.0 | 34.2 | 1.8 | 37.6 | 2.4 | 39.0 | 2.7 | | | | |
| 58.0 | | | 33.8 | 1.6 | 34.7 | 1.8 | | | | |
| 危険角度 (°) | | 32 | | 33 | | 33 | | 48.5 | | 63.5 |
| 標準フック | | 12t | | 12t | | 12t | | 12t | | 12t |
| フック質量 (t) | | 0.42 | | 0.42 | | 0.42 | | 0.42 | | 0.42 |
| 巻掛本数 | | 1 | | 1 | | 1 | | 1 | | 1 |

SA性能 45mブーム + 2m + 25mSLジブ

| オフセット | 0' | | 15' | | 30' | | 45' | | 60' | |
|-----------|----------|---------------------|---------------------|---------------------|---------------------|---------------------|---------------------|---------------------|---------------------|---------------------|
| | 作業半径 (m) | ブーム角度 (°): 荷重 (ton) | ブーム角度 (°): 荷重 (ton) | ブーム角度 (°): 荷重 (ton) | ブーム角度 (°): 荷重 (ton) | ブーム角度 (°): 荷重 (ton) | ブーム角度 (°): 荷重 (ton) | ブーム角度 (°): 荷重 (ton) | ブーム角度 (°): 荷重 (ton) | ブーム角度 (°): 荷重 (ton) |
| 7.0 | 84.6 | 12.0 | | | | | | | | |
| 8.0 | 83.9 | 12.0 | | | | | | | | |
| 9.0 | 83.2 | 12.0 | | | | | | | | |
| 10.0 | 82.5 | 12.0 | | | | | | | | |
| 11.0 | 81.8 | 12.0 | | | | | | | | |
| 12.0 | 81.2 | 12.0 | | | | | | | | |
| 14.0 | 79.8 | 12.0 | 84.9 | 12.0 | | | | | | |
| 16.0 | 78.4 | 12.0 | 83.4 | 12.0 | | | | | | |
| 18.0 | 77.0 | 12.0 | 82.0 | 12.0 | | | | | | |
| 20.0 | 75.5 | 12.0 | 80.5 | 12.0 | | | | | | |
| 22.0 | 74.1 | 12.0 | 79.0 | 12.0 | 83.4 | 10.3 | | | | |
| 24.0 | 72.6 | 12.0 | 77.4 | 11.4 | 81.7 | 9.8 | | | | |
| 26.0 | 71.1 | 12.0 | 75.8 | 10.7 | 80.0 | 9.4 | 83.5 | 8.4 | | |
| 28.0 | 69.5 | 11.8 | 74.1 | 10.1 | 78.3 | 9.0 | 81.7 | 8.2 | 84.2 | 7.2 |
| 30.0 | 67.9 | 10.9 | 72.5 | 9.6 | 76.5 | 8.7 | 79.8 | 8.0 | 82.2 | 7.2 |
| 32.0 | 66.2 | 10.2 | 70.8 | 9.1 | 74.8 | 8.3 | 77.9 | 7.8 | 80.2 | 7.1 |
| 34.0 | 64.5 | 9.5 | 69.0 | 8.7 | 72.9 | 8.0 | 75.9 | 7.6 | 78.1 | 7.1 |
| 36.0 | 62.8 | 8.9 | 67.2 | 8.3 | 71.1 | 7.8 | 73.9 | 7.4 | 75.9 | 7.0 |
| 38.0 | 61.0 | 8.3 | 65.4 | 7.9 | 69.2 | 7.5 | 71.8 | 7.3 | 73.7 | 7.0 |
| 40.0 | 59.2 | 7.8 | 63.5 | 7.5 | 67.2 | 7.3 | 69.7 | 7.1 | 71.2 | 6.8 |
| 42.0 | 57.3 | 7.3 | 61.6 | 7.2 | 65.2 | 7.1 | 67.6 | 6.8 | 68.7 | 6.7 |
| 44.0 | 55.2 | 6.9 | 59.6 | 6.9 | 63.0 | 6.9 | 65.4 | 6.5 | 66.0 | 6.5 |
| 46.0 | 53.2 | 6.5 | 57.5 | 6.6 | 60.9 | 6.6 | 63.1 | 6.2 | | |
| 48.0 | 51.0 | 6.2 | 55.4 | 6.4 | 58.6 | 6.2 | 60.7 | 6.1 | | |
| 50.0 | 48.8 | 5.3 | 53.2 | 6.1 | 56.2 | 5.9 | 57.9 | 5.8 | | |
| 52.0 | 46.5 | 4.4 | 50.8 | 5.5 | 53.8 | 5.5 | 54.9 | 5.5 | | |
| 54.0 | 43.9 | 3.6 | 48.2 | 4.6 | 50.8 | 5.2 | 51.7 | 5.2 | | |
| 56.0 | 41.2 | 2.9 | 45.4 | 3.8 | 47.8 | 4.5 | | | | |
| 58.0 | 38.4 | 2.1 | 42.5 | 3.0 | 44.5 | 3.5 | | | | |
| 60.0 | 35.3 | 1.5 | 39.3 | 2.2 | 40.8 | 2.7 | | | | |
| 62.0 | | | 35.8 | 1.5 | 36.8 | 1.8 | | | | |
| 危険角度 (°) | | 33 | | 33 | | 33 | | 48.5 | | 63.5 |
| 標準フック | | 12t | | 12t | | 12t | | 12t | | 12t |
| フック質量 (t) | | 0.42 | | 0.42 | | 0.42 | | 0.42 | | 0.42 |
| 巻掛本数 | | 1 | | 1 | | | | | | |



10.85m — 35m

スーパーラフィングジブ【45mブーム時】

SC性能 45mブーム + 2m + 10.85mSLジブ

| オフセット | 5' | | 15' | | 30' | | 45' | | 60' | |
|-----------|---------------------|---------------------|---------------------|---------------------|---------------------|---------------------|---------------------|---------------------|---------------------|---------------------|
| 作業半径 (m) | ブーム角度 (°); 荷重 (ton) | ブーム角度 (°); 荷重 (ton) | ブーム角度 (°); 荷重 (ton) | ブーム角度 (°); 荷重 (ton) | ブーム角度 (°); 荷重 (ton) | ブーム角度 (°); 荷重 (ton) | ブーム角度 (°); 荷重 (ton) | ブーム角度 (°); 荷重 (ton) | ブーム角度 (°); 荷重 (ton) | ブーム角度 (°); 荷重 (ton) |
| 6.0 | 84.9 | 24.0 | | | | | | | | |
| 7.0 | 84.0 | 24.0 | | | | | | | | |
| 8.0 | 83.2 | 24.0 | | | | | | | | |
| 9.0 | 82.3 | 24.0 | 84.2 | 24.0 | | | | | | |
| 10.0 | 81.5 | 24.0 | 83.3 | 24.0 | | | | | | |
| 11.0 | 80.6 | 24.0 | 82.4 | 24.0 | 84.9 | 24.0 | | | | |
| 12.0 | 79.7 | 24.0 | 81.5 | 24.0 | 83.9 | 24.0 | | | | |
| 14.0 | 78.0 | 24.0 | 79.7 | 24.0 | 81.9 | 24.0 | 83.9 | 22.6 | | |
| 16.0 | 76.2 | 24.0 | 78.0 | 24.0 | 80.0 | 24.0 | 81.8 | 21.9 | 83.0 | 20.4 |
| 18.0 | 74.4 | 24.0 | 76.2 | 24.0 | 77.9 | 22.6 | 79.6 | 20.5 | 80.6 | 19.4 |
| 20.0 | 72.6 | 24.0 | 74.1 | 23.5 | 75.9 | 21.1 | 77.3 | 19.3 | 78.2 | 18.5 |
| 22.0 | 70.5 | 22.2 | 72.0 | 21.3 | 73.8 | 19.7 | 75.0 | 18.2 | 75.8 | 17.6 |
| 24.0 | 68.4 | 19.8 | 69.8 | 19.5 | 71.7 | 18.2 | 72.7 | 17.3 | 73.4 | 16.8 |
| 26.0 | 66.2 | 17.8 | 67.6 | 17.7 | 69.4 | 16.8 | 70.4 | 16.2 | 71.0 | 16.0 |
| 28.0 | 63.9 | 16.0 | 65.3 | 16.0 | 67.0 | 15.5 | 68.1 | 15.0 | 68.4 | 14.9 |
| 30.0 | 61.4 | 13.4 | 62.8 | 14.2 | 64.6 | 14.4 | 65.6 | 14.0 | 65.8 | 14.0 |
| 32.0 | 59.0 | 11.2 | 60.3 | 11.9 | 62.0 | 12.8 | 63.1 | 13.1 | | |
| 34.0 | 56.3 | 9.2 | 57.7 | 9.9 | 59.3 | 10.6 | 60.3 | 11.1 | | |
| 36.0 | 53.6 | 7.5 | 55.0 | 8.1 | 56.5 | 8.7 | 57.3 | 9.1 | | |
| 38.0 | 50.9 | 5.9 | 52.3 | 6.4 | 53.6 | 7.0 | 54.2 | 7.3 | | |
| 40.0 | 48.0 | 4.5 | 49.4 | 5.0 | 50.6 | 5.5 | 50.9 | 5.7 | | |
| 42.0 | 45.0 | 3.3 | 46.4 | 3.7 | 47.4 | 4.1 | | | | |
| 44.0 | | | | | 43.8 | 2.8 | | | | |
| 危険角度 (°) | 42 | 43.5 | 43.5 | 43.5 | 48 | | | | | 63 |
| 標準フック | 24t | 24t | 24t | 24t | 24t | | | | | 24t |
| フック質量 (t) | 0.88 | 0.88 | 0.88 | 0.88 | 0.88 | | | | | 0.88 |
| 巻掛本数 | 2 | 2 | 2 | 2 | 2 | | | | | 2 |

SC性能 45mブーム + 2m + 15mSLジブ

| オフセット | 0' | | 15' | | 30' | | 45' | | 60' | |
|-----------|---------------------|---------------------|---------------------|---------------------|---------------------|---------------------|---------------------|---------------------|---------------------|---------------------|
| 作業半径 (m) | ブーム角度 (°); 荷重 (ton) | ブーム角度 (°); 荷重 (ton) | ブーム角度 (°); 荷重 (ton) | ブーム角度 (°); 荷重 (ton) | ブーム角度 (°); 荷重 (ton) | ブーム角度 (°); 荷重 (ton) | ブーム角度 (°); 荷重 (ton) | ブーム角度 (°); 荷重 (ton) | ブーム角度 (°); 荷重 (ton) | ブーム角度 (°); 荷重 (ton) |
| 6.0 | 84.3 | 12.0 | | | | | | | | |
| 7.0 | 83.5 | 12.0 | | | | | | | | |
| 8.0 | 82.6 | 12.0 | | | | | | | | |
| 9.0 | 81.8 | 12.0 | | | | | | | | |
| 10.0 | 81.0 | 12.0 | 84.3 | 12.0 | | | | | | |
| 11.0 | 80.1 | 12.0 | 83.5 | 12.0 | | | | | | |
| 12.0 | 79.3 | 12.0 | 82.6 | 12.0 | | | | | | |
| 14.0 | 77.6 | 12.0 | 80.9 | 12.0 | 84.0 | 12.0 | | | | |
| 16.0 | 75.9 | 12.0 | 79.1 | 12.0 | 82.2 | 12.0 | 84.7 | 12.0 | | |
| 18.0 | 74.1 | 12.0 | 77.4 | 12.0 | 80.4 | 12.0 | 82.8 | 12.0 | 84.6 | 12.0 |
| 20.0 | 72.4 | 12.0 | 75.6 | 12.0 | 78.5 | 12.0 | 80.8 | 12.0 | 82.5 | 12.0 |
| 22.0 | 70.6 | 12.0 | 73.7 | 12.0 | 76.6 | 12.0 | 78.8 | 12.0 | 80.4 | 12.0 |
| 24.0 | 68.8 | 12.0 | 71.9 | 12.0 | 74.7 | 12.0 | 76.8 | 12.0 | 78.2 | 12.0 |
| 26.0 | 66.9 | 12.0 | 70.0 | 12.0 | 72.7 | 12.0 | 74.7 | 12.0 | 76.0 | 12.0 |
| 28.0 | 65.0 | 12.0 | 68.1 | 12.0 | 70.8 | 12.0 | 72.6 | 12.0 | 73.7 | 12.0 |
| 30.0 | 63.1 | 12.0 | 66.1 | 12.0 | 68.7 | 12.0 | 70.4 | 12.0 | 71.3 | 12.0 |
| 32.0 | 61.1 | 12.0 | 64.1 | 12.0 | 66.6 | 12.0 | 68.2 | 12.0 | 68.7 | 11.8 |
| 34.0 | 58.9 | 10.4 | 62.0 | 11.8 | 64.3 | 11.5 | 65.8 | 11.2 | 66.1 | 11.1 |
| 36.0 | 56.5 | 8.7 | 59.6 | 10.0 | 61.9 | 10.8 | 63.3 | 10.5 | | |
| 38.0 | 54.0 | 7.1 | 57.1 | 8.3 | 59.4 | 9.3 | 60.7 | 9.9 | | |
| 40.0 | 51.5 | 5.8 | 54.6 | 6.8 | 56.7 | 7.7 | 57.9 | 8.2 | | |
| 42.0 | 49.0 | 4.5 | 51.9 | 5.5 | 53.9 | 6.2 | 54.7 | 6.6 | | |
| 44.0 | 46.2 | 3.4 | 49.1 | 4.3 | 50.9 | 4.9 | 51.5 | 5.2 | | |
| 46.0 | 43.3 | 2.4 | 46.1 | 3.1 | 47.8 | 3.7 | | | | |
| 48.0 | | | | | 44.4 | 2.5 | | | | |
| 危険角度 (°) | 42 | 44 | 44 | 44 | 48.5 | | | | | 63.5 |
| 標準フック | 12t | 12t | 12t | 12t | 12t | | | | | 12t |
| フック質量 (t) | 0.42 | 0.42 | 0.42 | 0.42 | 0.42 | | | | | 0.42 |
| 巻掛本数 | 1 | 1 | 1 | 1 | 1 | | | | | 1 |

SC性能 45mブーム + 2m + 20mSLジブ

| オフセット | 0' | | 15' | | 30' | | 45' | | 60' | |
|-----------|---------------------|---------------------|---------------------|---------------------|---------------------|---------------------|---------------------|---------------------|---------------------|---------------------|
| 作業半径 (m) | ブーム角度 (°); 荷重 (ton) | ブーム角度 (°); 荷重 (ton) | ブーム角度 (°); 荷重 (ton) | ブーム角度 (°); 荷重 (ton) | ブーム角度 (°); 荷重 (ton) | ブーム角度 (°); 荷重 (ton) | ブーム角度 (°); 荷重 (ton) | ブーム角度 (°); 荷重 (ton) | ブーム角度 (°); 荷重 (ton) | ブーム角度 (°); 荷重 (ton) |
| 6.0 | 84.8 | 12.0 | | | | | | | | |
| 7.0 | 84.0 | 12.0 | | | | | | | | |
| 8.0 | 83.3 | 12.0 | | | | | | | | |
| 9.0 | 82.5 | 12.0 | | | | | | | | |
| 10.0 | 81.8 | 12.0 | | | | | | | | |
| 11.0 | 81.0 | 12.0 | | | | | | | | |
| 12.0 | 80.2 | 12.0 | 84.5 | 12.0 | | | | | | |
| 14.0 | 78.7 | 12.0 | 83.0 | 12.0 | | | | | | |
| 16.0 | 77.2 | 12.0 | 81.4 | 12.0 | | | | | | |
| 18.0 | 75.6 | 12.0 | 79.9 | 12.0 | 83.7 | 12.0 | | | | |
| 20.0 | 74.0 | 12.0 | 78.3 | 12.0 | 82.0 | 12.0 | | | | |
| 22.0 | 72.3 | 12.0 | 76.6 | 12.0 | 80.3 | 12.0 | 83.4 | 11.3 | | |
| 24.0 | 70.7 | 12.0 | 74.9 | 12.0 | 78.6 | 12.0 | 81.5 | 10.9 | 83.5 | 10.0 |
| 26.0 | 69.0 | 12.0 | 73.2 | 12.0 | 76.7 | 11.9 | 79.5 | 10.7 | 81.4 | 9.9 |
| 28.0 | 67.3 | 12.0 | 71.5 | 12.0 | 74.9 | 11.2 | 77.6 | 10.4 | 79.3 | 9.7 |
| 30.0 | 65.5 | 12.0 | 69.8 | 12.0 | 73.0 | 10.8 | 75.6 | 10.2 | 77.1 | 9.6 |
| 32.0 | 63.7 | 12.0 | 67.8 | 11.2 | 71.1 | 10.4 | 73.5 | 9.9 | 74.9 | 9.5 |
| 34.0 | 61.9 | 11.4 | 65.9 | 10.6 | 69.1 | 10.1 | 71.4 | 9.5 | 72.5 | 9.1 |
| 36.0 | 59.9 | 10.0 | 63.8 | 10.2 | 67.1 | 9.7 | 69.1 | 9.1 | 70.0 | 8.9 |
| 38.0 | 57.8 | 8.4 | 61.8 | 9.7 | 64.9 | 9.2 | 66.8 | 8.6 | 67.4 | 8.5 |
| 40.0 | 55.7 | 7.0 | 59.6 | 8.5 | 62.7 | 8.6 | 64.5 | 8.3 | 64.7 | 8.2 |
| 42.0 | 53.5 | 5.8 | 57.3 | 7.2 | 60.3 | 8.1 | 61.9 | 7.9 | | |
| 44.0 | 51.1 | 4.7 | 54.8 | 5.9 | 57.8 | 6.9 | 59.2 | 7.4 | | |
| 46.0 | 48.6 | 3.6 | 52.3 | 4.8 | 55.1 | 5.6 | 56.3 | 6.2 | | |
| 48.0 | 46.0 | 2.7 | 49.6 | 3.7 | 52.2 | 4.5 | 53.1 | 4.9 | | |
| 50.0 | 43.3 | 1.8 | 46.9 | 2.7 | 49.2 | 3.4 | 49.8 | 3.7 | | |
| 52.0 | | | | | 46.0 | 2.4 | | | | |
| 危険角度 (°) | 42 | 44 | 44 | 44 | 48.5 | | | | | 63.5 |
| 標準フック | 12t | 12t | 12t | 12t | 12t | | | | | 12t |
| フック質量 (t) | 0.42 | 0.42 | 0.42 | 0.42 | 0.42 | | | | | 0.42 |
| 巻掛本数 | 1 | 1 | 1 | 1 | 1 | | | | | 1 |

SC性能 45mブーム + 2m + 25mSLジブ

| オフセット | 0' | | 15' | | 30' | | 45' | | 60' | |
|-----------|---------------------|---------------------|---------------------|---------------------|---------------------|---------------------|---------------------|---------------------|---------------------|---------------------|
| 作業半径 (m) | ブーム角度 (°); 荷重 (ton) | ブーム角度 (°); 荷重 (ton) | ブーム角度 (°); 荷重 (ton) | ブーム角度 (°); 荷重 (ton) | ブーム角度 (°); 荷重 (ton) | ブーム角度 (°); 荷重 (ton) | ブーム角度 (°); 荷重 (ton) | ブーム角度 (°); 荷重 (ton) | ブーム角度 (°); 荷重 (ton) | ブーム角度 (°); 荷重 (ton) |
| 7.0 | 84.6 | 12.0 | | | | | | | | |
| 8.0 | 83.9 | 12.0 | | | | | | | | |
| 9.0 | 83.2 | 12.0 | | | | | | | | |
| 10.0 | 82.5 | 12.0 | | | | | | | | |
| 11.0 | 81.8 | 12.0 | | | | | | | | |
| 12.0 | 81.2 | 12.0 | | | | | | | | |
| 14.0 | 79.8 | 12.0 | 84.9 | 12.0 | | | | | | |
| 16.0 | 78.4 | 12.0 | 83.4 | 12.0 | | | | | | |
| 18.0 | 77.0 | 12.0 | 82.0 | 12.0 | | | | | | |
| 20.0 | 75.5 | 12.0 | 80.5 | 12.0 | | | | | | |
| 22.0 | 74.1 | 12.0 | 79.0 | 12.0 | 83.4 | 10.3 | | | | |
| 24.0 | 72.6 | 12.0 | 77.4 | 11.4 | 81.7 | 9.8 | | | | |
| 26.0 | 71.1 | 12.0 | 75.8 | 10.7 | 80.0 | 9.4 | 83.5 | 8.4 | | |
| 28.0 | 69.5 | 11.8 | 74.1 | 10.1 | 78.3 | 9.0 | 81.7 | 8.2 | 84.2 | 7.2 |
| 30.0 | 67.9 | 10.9 | 72.5 | 9.6 | 76.5 | 8.7 | 79.8 | 8.0 | 82.2 | 7.2 |
| 32.0 | 66.2 | 10.2 | 70.8 | 9.1 | 74.8 | 8.3 | 77.9 | 7.8 | 80.2 | 7.1 |
| 34.0 | 64.5 | 9.5 | 69.0 | 8.7 | 72.9 | 8.0 | 75.9 | 7.6 | 78.1 | 7.1 |
| 36.0 | 62.8 | 8.9 | 67.2 | 8.3 | 71.1 | 7.8 | 73.9 | 7.4 | 75.9 | 7.0 |
| 38.0 | 61.0 | 8.3 | 65.4 | 7.9 | 69.2 | 7.5 | 71.8 | 7.3 | 73.7 | 7.0 |
| 40.0 | 59.2 | 7.8 | 63.5 | 7.5 | 67.2 | 7.3 | 69.7 | 7.1 | 71.2 | 6.8 |
| 42.0 | 57.2 | 6.9 | 61.6 | 7.2 | 65.2 | 7.1 | 67.6 | 6.8 | 68.7 | 6.7 |
| 44.0 | 55.0 | 5.8 | 59.6 | 6.9 | 63.0 | 6.9 | 65.4 | 6.5 | 66.0 | 6.5 |
| 46.0 | 52.8 | 4.7 | 57.4 | 6.2 | 60.9 | 6.6 | 63.1 | 6.2 | | |
| 48.0 | 50.5 | 3.8 | 55.1 | 5.1 | 58.6 | 6.2 | 60.7 | 6.1 | | |
| 50.0 | 48.2 | 2.9 | 52.7 | 4.1 | 56.1 | 5.1 | 57.9 | 5.8 | | |
| 52.0 | 45.8 | 2.1 | 50.2 | 3.2 | 53.4 | 4.1 | 54.7 | 4.6 | | |
| 54.0 | 43.2 | 1.4 | 47.6 | 2.4 | 50.4 | 3.2 | 51.4 | 3.6 | | |
| 56.0 | | | 44.8 | 1.6 | 47.3 | 2.3 | | | | |
| 危険角度 (°) | 42 | 44 | 44 | 44 | 48.5 | | | | | 63.5 |
| 標準フック | 12t | 12t | 12t | 12t | 12t | | | | | 12t |
| フック質量 (t) | 0.42 | 0.42 | 0.42 | 0.42 | 0.42 | | | | | 0.42 |
| 巻掛本数 | 1 | 1 | 1 | 1 | 1 | | | | | 1 |

SC性能 45mブーム + 2m + 30mSLジブ

| オフセット | 0' | | 15' | | 30' | | 45' | | 60' | |
|----------|---------------------|---------------------|---------------------|---------------------|---------------------|---------------------|---------------------|---------------------|---------------------|---------------------|
| 作業半径 (m) | ブーム角度 (°); 荷重 (ton) | ブーム角度 (°); 荷重 (ton) | ブーム角度 (°); 荷重 (ton) | ブーム角度 (°); 荷重 (ton) | ブーム角度 (°); 荷重 (ton) | ブーム角度 (°); 荷重 (ton) | ブーム角度 (°); 荷重 (ton) | ブーム角度 (°); 荷重 (ton) | ブーム角度 (°); 荷重 (ton) | ブーム角度 (°); 荷重 (ton) |
| 8.0 | 84.4 | 9.5 | | | | | | | | |
| 9.0 | 83.8 | 9.5 | | | | | | | | |
| 10.0 | 83.2 | 9.5 | | | | | | | | |
| 11.0 | 82.5 | 9.5 | | | | | | | | |
| 12.0 | 81.9 | 9.5 | | | | | | | | |
| 14.0 | 80.7 | 9.5 | | | | | | | | |



10.85m — 35m

スーパーラフィングジブ【45mブーム時】

SD性能 45mブーム + 2m + 10.85mSLジブ

| オフセット | 5° | | 15° | | 30° | | 45° | | 60° | |
|-----------|---------------------|---------------------|---------------------|---------------------|---------------------|---------------------|---------------------|---------------------|---------------------|---------------------|
| 作業半径 (m) | ブーム角度 (°): 荷重 (ton) | ブーム角度 (°): 荷重 (ton) | ブーム角度 (°): 荷重 (ton) | ブーム角度 (°): 荷重 (ton) | ブーム角度 (°): 荷重 (ton) | ブーム角度 (°): 荷重 (ton) | ブーム角度 (°): 荷重 (ton) | ブーム角度 (°): 荷重 (ton) | ブーム角度 (°): 荷重 (ton) | ブーム角度 (°): 荷重 (ton) |
| 6.0 | 84.9 | 24.0 | | | | | | | | |
| 7.0 | 84.0 | 24.0 | | | | | | | | |
| 8.0 | 83.2 | 24.0 | | | | | | | | |
| 9.0 | 82.3 | 24.0 | 84.2 | 24.0 | | | | | | |
| 10.0 | 81.5 | 24.0 | 83.3 | 24.0 | | | | | | |
| 11.0 | 80.6 | 24.0 | 82.4 | 24.0 | 84.9 | 24.0 | | | | |
| 12.0 | 79.7 | 24.0 | 81.5 | 24.0 | 83.9 | 24.0 | | | | |
| 14.0 | 78.0 | 24.0 | 79.7 | 24.0 | 81.9 | 24.0 | 83.9 | 22.6 | | |
| 16.0 | 76.2 | 24.0 | 78.0 | 24.0 | 80.0 | 24.0 | 81.8 | 21.9 | 83.0 | 20.4 |
| 18.0 | 74.4 | 24.0 | 76.2 | 24.0 | 77.9 | 22.6 | 79.6 | 20.5 | 80.6 | 19.4 |
| 20.0 | 72.6 | 24.0 | 74.1 | 23.5 | 75.9 | 21.1 | 77.3 | 19.3 | 78.2 | 18.5 |
| 22.0 | 70.5 | 22.2 | 72.0 | 21.3 | 73.8 | 19.7 | 75.0 | 18.2 | 75.8 | 17.6 |
| 24.0 | 68.4 | 19.8 | 69.8 | 19.5 | 71.7 | 18.2 | 72.7 | 17.3 | 73.4 | 16.8 |
| 26.0 | 66.0 | 16.5 | 67.6 | 17.6 | 69.4 | 16.8 | 70.4 | 16.2 | 71.0 | 16.0 |
| 28.0 | 63.6 | 13.8 | 65.2 | 14.7 | 67.0 | 15.5 | 68.1 | 15.0 | 68.4 | 14.9 |
| 30.0 | 61.2 | 11.4 | 62.6 | 12.2 | 64.4 | 13.2 | 65.6 | 13.8 | 65.8 | 14.0 |
| 32.0 | 58.8 | 9.3 | 60.1 | 10.0 | 61.8 | 10.9 | 63.0 | 11.4 | | |
| 34.0 | 56.2 | 7.4 | 57.5 | 8.1 | 59.1 | 8.8 | 60.1 | 9.3 | | |
| 36.0 | 53.5 | 5.8 | 54.9 | 6.4 | 56.4 | 7.0 | 57.2 | 7.4 | | |
| 38.0 | 50.7 | 4.3 | 52.1 | 4.8 | 53.5 | 5.4 | 54.1 | 5.7 | | |
| 40.0 | 47.8 | 3.0 | 49.2 | 3.5 | 50.4 | 4.0 | 50.8 | 4.1 | | |
| 危険角度 (°) | 45 | | 47 | | 48 | | 48 | | 63 | |
| 標準フック | 24t | | 24t | | 24t | | 24t | | 24t | |
| フック質量 (t) | 0.88 | | 0.88 | | 0.88 | | 0.88 | | 0.88 | |
| 巻掛本数 | 2 | | 2 | | 2 | | 2 | | 2 | |

SD性能 45mブーム + 2m + 15mSLジブ

| オフセット | 0° | | 15° | | 30° | | 45° | | 60° | |
|-----------|---------------------|---------------------|---------------------|---------------------|---------------------|---------------------|---------------------|---------------------|---------------------|---------------------|
| 作業半径 (m) | ブーム角度 (°): 荷重 (ton) | ブーム角度 (°): 荷重 (ton) | ブーム角度 (°): 荷重 (ton) | ブーム角度 (°): 荷重 (ton) | ブーム角度 (°): 荷重 (ton) | ブーム角度 (°): 荷重 (ton) | ブーム角度 (°): 荷重 (ton) | ブーム角度 (°): 荷重 (ton) | ブーム角度 (°): 荷重 (ton) | ブーム角度 (°): 荷重 (ton) |
| 6.0 | 84.3 | 12.0 | | | | | | | | |
| 7.0 | 83.5 | 12.0 | | | | | | | | |
| 8.0 | 82.6 | 12.0 | | | | | | | | |
| 9.0 | 81.8 | 12.0 | | | | | | | | |
| 10.0 | 81.0 | 12.0 | 84.3 | 12.0 | | | | | | |
| 11.0 | 80.1 | 12.0 | 83.5 | 12.0 | | | | | | |
| 12.0 | 79.3 | 12.0 | 82.6 | 12.0 | | | | | | |
| 14.0 | 77.6 | 12.0 | 80.9 | 12.0 | 84.0 | 12.0 | | | | |
| 16.0 | 75.9 | 12.0 | 79.1 | 12.0 | 82.2 | 12.0 | 84.7 | 12.0 | | |
| 18.0 | 74.1 | 12.0 | 77.4 | 12.0 | 80.4 | 12.0 | 82.8 | 12.0 | 84.6 | 12.0 |
| 20.0 | 72.4 | 12.0 | 75.6 | 12.0 | 78.5 | 12.0 | 80.8 | 12.0 | 82.5 | 12.0 |
| 22.0 | 70.6 | 12.0 | 73.7 | 12.0 | 76.6 | 12.0 | 78.8 | 12.0 | 80.4 | 12.0 |
| 24.0 | 68.8 | 12.0 | 71.9 | 12.0 | 74.7 | 12.0 | 76.8 | 12.0 | 78.2 | 12.0 |
| 26.0 | 66.9 | 12.0 | 70.0 | 12.0 | 72.7 | 12.0 | 74.7 | 12.0 | 76.0 | 12.0 |
| 28.0 | 65.0 | 12.0 | 68.1 | 12.0 | 70.8 | 12.0 | 72.6 | 12.0 | 73.7 | 12.0 |
| 30.0 | 63.1 | 12.0 | 66.1 | 12.0 | 68.7 | 12.0 | 70.4 | 12.0 | 71.3 | 12.0 |
| 32.0 | 60.9 | 10.4 | 64.1 | 12.0 | 66.6 | 12.0 | 68.2 | 12.0 | 68.7 | 11.8 |
| 34.0 | 58.6 | 8.6 | 61.8 | 10.0 | 64.3 | 11.2 | 65.8 | 11.2 | 66.1 | 11.1 |
| 36.0 | 56.2 | 7.0 | 59.4 | 8.3 | 61.8 | 9.4 | 63.2 | 10.1 | | |
| 38.0 | 53.8 | 5.5 | 56.9 | 6.7 | 59.2 | 7.7 | 60.5 | 8.3 | | |
| 40.0 | 51.3 | 4.2 | 54.4 | 5.3 | 56.5 | 6.1 | 57.6 | 6.6 | | |
| 42.0 | 48.7 | 3.1 | 51.7 | 4.0 | 53.7 | 4.8 | 54.5 | 5.1 | | |
| 44.0 | 46.0 | 2.0 | 48.9 | 2.9 | 50.8 | 3.5 | 51.4 | 3.8 | | |
| 危険角度 (°) | 45 | | 47 | | 48 | | 48.5 | | 63.5 | |
| 標準フック | 12t | | 12t | | 12t | | 12t | | 12t | |
| フック質量 (t) | 0.42 | | 0.42 | | 0.42 | | 0.42 | | 0.42 | |
| 巻掛本数 | 1 | | 1 | | 1 | | 1 | | 1 | |

SD性能 45mブーム + 2m + 20mSLジブ

| オフセット | 0° | | 15° | | 30° | | 45° | | 60° | |
|-----------|---------------------|---------------------|---------------------|---------------------|---------------------|---------------------|---------------------|---------------------|---------------------|---------------------|
| 作業半径 (m) | ブーム角度 (°): 荷重 (ton) | ブーム角度 (°): 荷重 (ton) | ブーム角度 (°): 荷重 (ton) | ブーム角度 (°): 荷重 (ton) | ブーム角度 (°): 荷重 (ton) | ブーム角度 (°): 荷重 (ton) | ブーム角度 (°): 荷重 (ton) | ブーム角度 (°): 荷重 (ton) | ブーム角度 (°): 荷重 (ton) | ブーム角度 (°): 荷重 (ton) |
| 6.0 | 84.8 | 12.0 | | | | | | | | |
| 7.0 | 84.0 | 12.0 | | | | | | | | |
| 8.0 | 83.3 | 12.0 | | | | | | | | |
| 9.0 | 82.5 | 12.0 | | | | | | | | |
| 10.0 | 81.8 | 12.0 | | | | | | | | |
| 11.0 | 81.0 | 12.0 | | | | | | | | |
| 12.0 | 80.2 | 12.0 | 84.5 | 12.0 | | | | | | |
| 14.0 | 78.7 | 12.0 | 83.0 | 12.0 | | | | | | |
| 16.0 | 77.2 | 12.0 | 81.4 | 12.0 | | | | | | |
| 18.0 | 75.6 | 12.0 | 79.9 | 12.0 | 83.7 | 12.0 | | | | |
| 20.0 | 74.0 | 12.0 | 78.3 | 12.0 | 82.0 | 12.0 | | | | |
| 22.0 | 72.3 | 12.0 | 76.6 | 12.0 | 80.3 | 12.0 | | | | |
| 24.0 | 70.7 | 12.0 | 74.9 | 12.0 | 78.6 | 12.0 | 81.5 | 10.9 | 83.5 | 10.0 |
| 26.0 | 69.0 | 12.0 | 73.2 | 12.0 | 76.7 | 11.9 | 79.5 | 10.7 | 81.4 | 9.9 |
| 28.0 | 67.3 | 12.0 | 71.5 | 12.0 | 74.9 | 11.2 | 77.6 | 10.4 | 79.3 | 9.7 |
| 30.0 | 65.5 | 12.0 | 69.8 | 12.0 | 73.0 | 10.8 | 75.6 | 10.2 | 77.1 | 9.6 |
| 32.0 | 63.7 | 11.7 | 67.8 | 11.2 | 71.1 | 10.4 | 73.5 | 9.9 | 74.9 | 9.5 |
| 34.0 | 61.7 | 9.9 | 65.9 | 10.6 | 69.1 | 10.1 | 71.4 | 9.5 | 72.5 | 9.1 |
| 36.0 | 59.7 | 8.3 | 63.8 | 10.0 | 67.1 | 9.7 | 69.1 | 9.1 | 70.0 | 8.9 |
| 38.0 | 57.6 | 6.8 | 61.6 | 8.4 | 64.9 | 9.2 | 66.8 | 8.6 | 67.4 | 8.5 |
| 40.0 | 55.4 | 5.5 | 59.3 | 7.0 | 62.6 | 8.2 | 64.5 | 8.3 | 64.7 | 8.2 |
| 42.0 | 53.2 | 4.3 | 57.0 | 5.7 | 60.1 | 6.8 | 61.8 | 7.6 | | |
| 44.0 | 50.8 | 3.3 | 54.6 | 4.5 | 57.6 | 5.5 | 59.0 | 6.1 | | |
| 46.0 | 48.3 | 2.3 | 52.1 | 3.4 | 54.9 | 4.3 | 56.1 | 4.8 | | |
| 48.0 | | | 49.5 | 2.4 | 52.0 | 3.2 | 53.0 | 3.6 | | |
| 50.0 | | | | | 49.0 | 2.2 | 49.6 | 2.5 | | |
| 危険角度 (°) | 46 | | 47 | | 48 | | 48.5 | | 63.5 | |
| 標準フック | 12t | | 12t | | 12t | | 12t | | 12t | |
| フック質量 (t) | 0.42 | | 0.42 | | 0.42 | | 0.42 | | 0.42 | |
| 巻掛本数 | 1 | | 1 | | 1 | | 1 | | 1 | |

SD性能 45mブーム + 2m + 25mSLジブ

| オフセット | 0° | | 15° | | 30° | | 45° | | 60° | |
|-----------|---------------------|---------------------|---------------------|---------------------|---------------------|---------------------|---------------------|---------------------|---------------------|---------------------|
| 作業半径 (m) | ブーム角度 (°): 荷重 (ton) | ブーム角度 (°): 荷重 (ton) | ブーム角度 (°): 荷重 (ton) | ブーム角度 (°): 荷重 (ton) | ブーム角度 (°): 荷重 (ton) | ブーム角度 (°): 荷重 (ton) | ブーム角度 (°): 荷重 (ton) | ブーム角度 (°): 荷重 (ton) | ブーム角度 (°): 荷重 (ton) | ブーム角度 (°): 荷重 (ton) |
| 7.0 | 84.6 | 12.0 | | | | | | | | |
| 8.0 | 83.9 | 12.0 | | | | | | | | |
| 9.0 | 83.2 | 12.0 | | | | | | | | |
| 10.0 | 82.5 | 12.0 | | | | | | | | |
| 11.0 | 81.8 | 12.0 | | | | | | | | |
| 12.0 | 81.2 | 12.0 | | | | | | | | |
| 14.0 | 79.8 | 12.0 | 84.9 | 12.0 | | | | | | |
| 16.0 | 78.4 | 12.0 | 83.4 | 12.0 | | | | | | |
| 18.0 | 77.0 | 12.0 | 82.0 | 12.0 | | | | | | |
| 20.0 | 75.5 | 12.0 | 80.5 | 12.0 | | | | | | |
| 22.0 | 74.1 | 12.0 | 79.0 | 12.0 | 83.4 | 10.3 | | | | |
| 24.0 | 72.6 | 12.0 | 77.4 | 11.4 | 81.7 | 9.8 | | | | |
| 26.0 | 71.1 | 12.0 | 75.8 | 10.7 | 80.0 | 9.4 | 83.5 | 8.4 | | |
| 28.0 | 69.5 | 11.8 | 74.1 | 10.1 | 78.3 | 9.0 | 81.7 | 8.2 | 84.2 | 7.2 |
| 30.0 | 67.9 | 10.9 | 72.5 | 9.6 | 76.5 | 8.7 | 79.8 | 8.0 | 82.2 | 7.2 |
| 32.0 | 66.2 | 10.2 | 70.8 | 9.1 | 74.8 | 8.3 | 77.9 | 7.8 | 80.2 | 7.1 |
| 34.0 | 64.5 | 9.5 | 69.0 | 8.7 | 72.9 | 8.0 | 75.9 | 7.6 | 78.1 | 7.1 |
| 36.0 | 62.8 | 8.9 | 67.2 | 8.3 | 71.1 | 7.8 | 73.9 | 7.4 | 75.9 | 7.0 |
| 38.0 | 60.9 | 7.9 | 65.4 | 7.9 | 69.2 | 7.5 | 71.8 | 7.3 | 73.7 | 7.0 |
| 40.0 | 59.0 | 6.6 | 63.5 | 7.5 | 67.2 | 7.3 | 69.7 | 7.1 | 71.2 | 6.8 |
| 42.0 | 56.8 | 5.4 | 61.6 | 7.2 | 65.2 | 7.1 | 67.6 | 6.8 | 68.7 | 6.7 |
| 44.0 | 54.7 | 4.4 | 59.4 | 6.0 | 63.0 | 6.9 | 65.4 | 6.5 | 66.0 | 6.5 |
| 46.0 | 52.5 | 3.4 | 57.1 | 4.9 | 60.8 | 6.1 | 63.1 | 6.2 | | |
| 48.0 | 50.2 | 2.5 | 54.8 | 3.8 | 58.3 | 5.0 | 60.6 | 5.7 | | |
| 50.0 | 47.9 | 1.7 | 52.4 | 2.9 | 55.8 | 3.9 | 57.6 | 4.6 | | |
| 52.0 | | | 49.9 | 2.1 | 53.1 | 3.0 | 54.5 | 3.5 | | |
| 54.0 | | | | | 50.1 | 2.0 | 51.2 | 2.4 | | |
| 危険角度 (°) | 46 | | 47.5 | | 48 | | 48.5 | | 63.5 | |
| 標準フック | 12t | | 12t | | 12t | | 12t | | 12t | |
| フック質量 (t) | 0.42 | | 0.42 | | 0.42 | | 0.42 | | 0.42 | |
| 巻掛本数 | 1 | | 1 | | 1 | | 1 | | 1 | |

SD性能 45mブーム + 2m + 30mSLジブ

| オフセット | 0° | | 15° | | 30° | | 45° | | 60° | |
|----------|---------------------|---------------------|---------------------|---------------------|---------------------|---------------------|---------------------|---------------------|---------------------|---------------------|
| 作業半径 (m) | ブーム角度 (°): 荷重 (ton) | ブーム角度 (°): 荷重 (ton) | ブーム角度 (°): 荷重 (ton) | ブーム角度 (°): 荷重 (ton) | ブーム角度 (°): 荷重 (ton) | ブーム角度 (°): 荷重 (ton) | ブーム角度 (°): 荷重 (ton) | ブーム角度 (°): 荷重 (ton) | ブーム角度 (°): 荷重 (ton) | ブーム角度 (°): 荷重 (ton) |
| 8.0 | 84.4 | 9.5 | | | | | | | | |
| 9.0 | 83.8 | 9.5 | | | | | | | | |
| 10.0 | 83.2 | 9.5 | | | | | | | | |
| 11.0 | 82.5 | 9.5 | | | | | | | | |
| 12.0 | 81.9 | 9.5 | | | | | | | | |
| 14.0 | 80.7 | 9.5 | | | | | | | | |
| 16.0 | 79.4 | 9.5 | | | | | | | | |
| 18.0 | 78.1 | 9.5 | 83.8 | 9.5 | | | | | | |
| 20.0 | 76.8 | 9.5 | 82.4 | 9.5 | | | | | | |
| 22.0 | 75.4 | 9.5 | 81.1 | 9.5 | | | | | | |
| 24.0 | 74.1 | 9.5 | 79.7 | 9.5 | 84.1 | 8.1 | | | | |
| 26.0 | 72.7 | 9.5 | 78.2 | 9.2 | 82.6 | 7.8 | | | | |
| 28.0 | 71.3 | 9.5 | 76.7 | 8.7 | 81.1 | 7.5 | | | | |



10.85m — 35m

スーパーラフィングジブ【45mブーム時】

SE性能 45mブーム + 2m + 10.85mSLジブ

| オフセット | 5° | | 15° | | 30° | | 45° | | 60° | |
|-----------|----------|---------------------|---------------------|---------------------|---------------------|---------------------|---------------------|---------------------|---------------------|---------------------|
| | 作業半径 (m) | ブーム角度 (°); 荷重 (ton) | ブーム角度 (°); 荷重 (ton) | ブーム角度 (°); 荷重 (ton) | ブーム角度 (°); 荷重 (ton) | ブーム角度 (°); 荷重 (ton) | ブーム角度 (°); 荷重 (ton) | ブーム角度 (°); 荷重 (ton) | ブーム角度 (°); 荷重 (ton) | ブーム角度 (°); 荷重 (ton) |
| 6.0 | 84.9 | 24.0 | | | | | | | | |
| 7.0 | 84.0 | 24.0 | | | | | | | | |
| 8.0 | 83.2 | 24.0 | | | | | | | | |
| 9.0 | 82.3 | 24.0 | 84.2 | 24.0 | | | | | | |
| 10.0 | 81.5 | 24.0 | 83.3 | 24.0 | | | | | | |
| 11.0 | 80.6 | 24.0 | 82.4 | 24.0 | 84.9 | 24.0 | | | | |
| 12.0 | 79.7 | 24.0 | 81.5 | 24.0 | 83.9 | 24.0 | | | | |
| 14.0 | 78.0 | 24.0 | 79.7 | 24.0 | 81.9 | 24.0 | 83.9 | 22.6 | | |
| 16.0 | 76.2 | 24.0 | 78.0 | 24.0 | 80.0 | 24.0 | 81.8 | 21.9 | 83.0 | 20.4 |
| 18.0 | 74.4 | 24.0 | 76.2 | 24.0 | 77.9 | 22.6 | 79.6 | 20.5 | 80.6 | 19.4 |
| 20.0 | 72.6 | 23.7 | 74.1 | 23.5 | 75.9 | 21.1 | 77.3 | 19.3 | 78.2 | 18.5 |
| 22.0 | 70.3 | 19.4 | 71.9 | 20.7 | 73.8 | 19.7 | 75.0 | 18.2 | 75.8 | 17.6 |
| 24.0 | 68.0 | 15.9 | 69.6 | 17.1 | 71.7 | 18.2 | 72.7 | 17.3 | 73.4 | 16.8 |
| 26.0 | 65.6 | 13.0 | 67.3 | 14.0 | 69.2 | 15.3 | 70.4 | 16.2 | 71.0 | 16.0 |
| 28.0 | 63.3 | 10.5 | 64.8 | 11.4 | 66.7 | 12.5 | 67.9 | 13.3 | 68.3 | 13.6 |
| 30.0 | 60.9 | 8.3 | 62.3 | 9.1 | 64.2 | 10.1 | 65.3 | 10.8 | 65.5 | 11.0 |
| 32.0 | 58.5 | 6.4 | 59.8 | 7.1 | 61.6 | 8.0 | 62.7 | 8.6 | | |
| 34.0 | 55.9 | 4.7 | 57.3 | 5.4 | 58.9 | 6.1 | 59.8 | 6.6 | | |
| 36.0 | 53.2 | 3.2 | 54.7 | 3.8 | 56.1 | 4.5 | 56.9 | 4.8 | | |
| 38.0 | | | | | 53.2 | 3.0 | 53.9 | 3.3 | | |
| 危険角度 (°) | 51 | | 52 | | 52 | | 52 | | 63 | |
| 標準フック | 24t | | 24t | | 24t | | 24t | | 24t | |
| フック質量 (t) | 0.88 | | 0.88 | | 0.88 | | 0.88 | | 0.88 | |
| 巻掛本数 | 2 | | 2 | | 2 | | 2 | | 2 | |

SE性能 45mブーム + 2m + 15mSLジブ

| オフセット | 0° | | 15° | | 30° | | 45° | | 60° | |
|-----------|----------|---------------------|---------------------|---------------------|---------------------|---------------------|---------------------|---------------------|---------------------|---------------------|
| | 作業半径 (m) | ブーム角度 (°); 荷重 (ton) | ブーム角度 (°); 荷重 (ton) | ブーム角度 (°); 荷重 (ton) | ブーム角度 (°); 荷重 (ton) | ブーム角度 (°); 荷重 (ton) | ブーム角度 (°); 荷重 (ton) | ブーム角度 (°); 荷重 (ton) | ブーム角度 (°); 荷重 (ton) | ブーム角度 (°); 荷重 (ton) |
| 6.0 | 84.3 | 12.0 | | | | | | | | |
| 7.0 | 83.5 | 12.0 | | | | | | | | |
| 8.0 | 82.6 | 12.0 | | | | | | | | |
| 9.0 | 81.8 | 12.0 | | | | | | | | |
| 10.0 | 81.0 | 12.0 | 84.3 | 12.0 | | | | | | |
| 11.0 | 80.1 | 12.0 | 83.5 | 12.0 | | | | | | |
| 12.0 | 79.3 | 12.0 | 82.6 | 12.0 | | | | | | |
| 14.0 | 77.6 | 12.0 | 80.9 | 12.0 | 84.0 | 12.0 | | | | |
| 16.0 | 75.9 | 12.0 | 79.1 | 12.0 | 82.2 | 12.0 | 84.7 | 12.0 | | |
| 18.0 | 74.1 | 12.0 | 77.4 | 12.0 | 80.4 | 12.0 | 82.8 | 12.0 | 84.6 | 12.0 |
| 20.0 | 72.4 | 12.0 | 75.6 | 12.0 | 78.5 | 12.0 | 80.8 | 12.0 | 82.5 | 12.0 |
| 22.0 | 70.6 | 12.0 | 73.7 | 12.0 | 76.6 | 12.0 | 78.8 | 12.0 | 80.4 | 12.0 |
| 24.0 | 68.8 | 12.0 | 71.9 | 12.0 | 74.7 | 12.0 | 76.8 | 12.0 | 78.2 | 12.0 |
| 26.0 | 66.9 | 12.0 | 70.0 | 12.0 | 72.7 | 12.0 | 74.7 | 12.0 | 76.0 | 12.0 |
| 28.0 | 65.0 | 11.6 | 68.1 | 12.0 | 70.8 | 12.0 | 72.6 | 12.0 | 73.7 | 12.0 |
| 30.0 | 62.7 | 9.4 | 66.0 | 11.2 | 68.7 | 12.0 | 70.4 | 12.0 | 71.3 | 12.0 |
| 32.0 | 60.5 | 7.5 | 63.8 | 9.1 | 66.4 | 10.5 | 68.1 | 11.4 | 68.7 | 11.8 |
| 34.0 | 58.2 | 5.9 | 61.5 | 7.3 | 64.0 | 8.5 | 65.6 | 9.4 | 66.0 | 9.7 |
| 36.0 | 55.9 | 4.4 | 59.1 | 5.7 | 61.5 | 6.8 | 62.9 | 7.5 | | |
| 38.0 | 53.5 | 3.1 | 56.6 | 4.3 | 58.9 | 5.2 | 60.1 | 5.8 | | |
| 40.0 | | | 54.0 | 3.0 | 56.2 | 3.8 | 57.3 | 4.3 | | |
| 42.0 | | | | | 53.5 | 2.6 | 54.3 | 2.9 | | |
| 危険角度 (°) | | 52 | | 52 | | 52 | | 52 | | 63.5 |
| 標準フック | | 12t | | 12t | | 12t | | 12t | | 12t |
| フック質量 (t) | | 0.42 | | 0.42 | | 0.42 | | 0.42 | | 0.42 |
| 巻掛本数 | | 1 | | 1 | | 1 | | 1 | | 1 |

SE性能 45mブーム + 2m + 20mSLジブ

| オフセット | 0° | | 15° | | 30° | | 45° | | 60° | |
|-----------|----------|---------------------|---------------------|---------------------|---------------------|---------------------|---------------------|---------------------|---------------------|---------------------|
| | 作業半径 (m) | ブーム角度 (°); 荷重 (ton) | ブーム角度 (°); 荷重 (ton) | ブーム角度 (°); 荷重 (ton) | ブーム角度 (°); 荷重 (ton) | ブーム角度 (°); 荷重 (ton) | ブーム角度 (°); 荷重 (ton) | ブーム角度 (°); 荷重 (ton) | ブーム角度 (°); 荷重 (ton) | ブーム角度 (°); 荷重 (ton) |
| 6.0 | 84.8 | 12.0 | | | | | | | | |
| 7.0 | 84.0 | 12.0 | | | | | | | | |
| 8.0 | 83.3 | 12.0 | | | | | | | | |
| 9.0 | 82.5 | 12.0 | | | | | | | | |
| 10.0 | 81.8 | 12.0 | | | | | | | | |
| 11.0 | 81.0 | 12.0 | | | | | | | | |
| 12.0 | 80.2 | 12.0 | 84.5 | 12.0 | | | | | | |
| 14.0 | 78.7 | 12.0 | 83.0 | 12.0 | | | | | | |
| 16.0 | 77.2 | 12.0 | 81.4 | 12.0 | | | | | | |
| 18.0 | 75.6 | 12.0 | 79.9 | 12.0 | 83.7 | 12.0 | | | | |
| 20.0 | 74.0 | 12.0 | 78.3 | 12.0 | 82.0 | 12.0 | | | | |
| 22.0 | 72.3 | 12.0 | 76.6 | 12.0 | 80.3 | 12.0 | 83.4 | 11.3 | | |
| 24.0 | 70.7 | 12.0 | 74.9 | 12.0 | 78.6 | 12.0 | 81.5 | 10.9 | 83.5 | 10.0 |
| 26.0 | 69.0 | 12.0 | 73.2 | 12.0 | 76.7 | 11.9 | 79.5 | 10.7 | 81.4 | 9.9 |
| 28.0 | 67.3 | 12.0 | 71.5 | 12.0 | 74.9 | 11.2 | 77.6 | 10.4 | 79.3 | 9.7 |
| 30.0 | 65.4 | 10.7 | 69.8 | 12.0 | 73.0 | 10.8 | 75.6 | 10.2 | 77.1 | 9.6 |
| 32.0 | 63.3 | 8.8 | 67.8 | 10.9 | 71.1 | 10.4 | 73.5 | 9.9 | 74.9 | 9.5 |
| 34.0 | 61.3 | 7.2 | 65.7 | 9.1 | 69.1 | 10.1 | 71.4 | 9.5 | 72.5 | 9.1 |
| 36.0 | 59.3 | 5.7 | 63.5 | 7.5 | 67.0 | 9.0 | 69.1 | 9.1 | 70.0 | 8.9 |
| 38.0 | 57.2 | 4.4 | 61.2 | 6.0 | 64.6 | 7.4 | 66.8 | 8.4 | 67.4 | 8.5 |
| 40.0 | 55.0 | 3.2 | 59.0 | 4.7 | 62.2 | 5.9 | 64.3 | 6.8 | 64.6 | 7.2 |
| 42.0 | 52.8 | 2.2 | 56.7 | 3.5 | 59.8 | 4.6 | 61.6 | 5.4 | | |
| 44.0 | | | 54.3 | 2.4 | 57.2 | 3.4 | 58.8 | 4.1 | | |
| 46.0 | | | | | 54.6 | 2.3 | 55.8 | 2.8 | | |
| 48.0 | | | | | | | 52.7 | 1.7 | | |
| 危険角度 (°) | | 52 | | 52 | | 52 | | 52 | | 63.5 |
| 標準フック | | 12t | | 12t | | 12t | | 12t | | 12t |
| フック質量 (t) | | 0.42 | | 0.42 | | 0.42 | | 0.42 | | 0.42 |
| 巻掛本数 | | 1 | | 1 | | 1 | | 1 | | 1 |

SE性能 45mブーム + 2m + 25mSLジブ

| オフセット | 0° | | 15° | | 30° | | 45° | | 60° | |
|-----------|----------|---------------------|---------------------|---------------------|---------------------|---------------------|---------------------|---------------------|---------------------|---------------------|
| | 作業半径 (m) | ブーム角度 (°); 荷重 (ton) | ブーム角度 (°); 荷重 (ton) | ブーム角度 (°); 荷重 (ton) | ブーム角度 (°); 荷重 (ton) | ブーム角度 (°); 荷重 (ton) | ブーム角度 (°); 荷重 (ton) | ブーム角度 (°); 荷重 (ton) | ブーム角度 (°); 荷重 (ton) | ブーム角度 (°); 荷重 (ton) |
| 6.0 | 84.6 | 12.0 | | | | | | | | |
| 7.0 | 83.9 | 12.0 | | | | | | | | |
| 8.0 | 83.2 | 12.0 | | | | | | | | |
| 9.0 | 82.5 | 12.0 | | | | | | | | |
| 10.0 | 81.8 | 12.0 | | | | | | | | |
| 11.0 | 81.2 | 12.0 | | | | | | | | |
| 12.0 | 80.2 | 12.0 | 84.9 | 12.0 | | | | | | |
| 14.0 | 78.4 | 12.0 | 83.4 | 12.0 | | | | | | |
| 16.0 | 76.4 | 12.0 | 82.0 | 12.0 | | | | | | |
| 18.0 | 74.5 | 12.0 | 80.5 | 12.0 | | | | | | |
| 20.0 | 72.6 | 12.0 | 79.0 | 12.0 | 83.4 | 10.3 | | | | |
| 22.0 | 70.7 | 12.0 | 77.4 | 11.4 | 81.7 | 9.8 | | | | |
| 24.0 | 68.8 | 12.0 | 75.8 | 10.7 | 80.0 | 9.4 | 83.5 | 8.4 | | |
| 26.0 | 66.9 | 11.8 | 74.1 | 10.1 | 78.3 | 9.0 | 81.7 | 8.2 | 84.2 | 7.2 |
| 28.0 | 64.9 | 10.9 | 72.5 | 9.6 | 76.5 | 8.7 | 79.8 | 8.0 | 82.2 | 7.2 |
| 30.0 | 62.9 | 10.0 | 70.8 | 9.1 | 74.8 | 8.3 | 77.9 | 7.8 | 80.2 | 7.1 |
| 32.0 | 60.8 | 8.3 | 69.0 | 8.7 | 72.9 | 8.0 | 75.9 | 7.6 | 78.1 | 7.1 |
| 34.0 | 58.7 | 6.8 | 67.2 | 8.3 | 71.1 | 7.8 | 73.9 | 7.4 | 75.9 | 7.0 |
| 36.0 | 56.6 | 5.5 | 65.4 | 7.5 | 69.2 | 7.5 | 71.8 | 7.3 | 73.7 | 7.0 |
| 38.0 | 54.4 | 4.3 | 63.3 | 6.2 | 67.2 | 7.3 | 69.7 | 7.1 | 71.2 | 6.8 |
| 40.0 | 52.2 | 3.3 | 61.1 | 5.0 | 65.0 | 6.5 | 67.6 | 6.8 | 68.7 | 6.7 |
| 42.0 | 50.0 | 2.3 | 58.9 | 3.9 | 62.7 | 5.2 | 65.3 | 6.2 | 66.0 | 6.5 |
| 44.0 | | | 56.7 | 2.9 | 60.4 | 4.1 | 62.8 | 5.0 | | |
| 46.0 | | | 54.3 | 1.9 | 57.9 | 3.1 | 60.1 | 3.8 | | |
| 48.0 | | | | | 55.4 | 2.1 | 57.1 | 2.7 | | |
| 50.0 | | | | | | | 54.1 | 1.7 | | |
| 危険角度 (°) | | 52.5 | | 53 | | 53 | | 53 | | 63.5 |
| 標準フック | | 12t | | 12t | | 12t | | 12t | | 12t |
| フック質量 (t) | | 0.42 | | 0.42 | | 0.42 | | 0.42 | | 0.42 |
| 巻掛本数 | | 1 | | 1 | | 1 | | 1 | | 1 |

SE性能 45mブーム + 2m + 30mSLジブ

| オフセット | 0° | | 15° | | 30° | | 45° | | 60° | |
|-------|----------|---------------------|---------------------|---------------------|---------------------|---------------------|---------------------|---------------------|---------------------|---------------------|
| | 作業半径 (m) | ブーム角度 (°); 荷重 (ton) | ブーム角度 (°); 荷重 (ton) | ブーム角度 (°); 荷重 (ton) | ブーム角度 (°); 荷重 (ton) | ブーム角度 (°); 荷重 (ton) | ブーム角度 (°); 荷重 (ton) | ブーム角度 (°); 荷重 (ton) | ブーム角度 (°); 荷重 (ton) | ブーム角度 (°); 荷重 (ton) |
| 8.0 | 84.4 | 9.5 | | | | | | | | |
| 9.0 | 83.8 | 9.5 | | | | | | | | |
| 10.0 | 83.2 | 9.5 | | | | | | | | |
| 11.0 | 82.5 | 9.5 | | | | | | | | |
| 12.0 | 81.9 | 9.5 | | | | | | | | |
| 14.0 | 80.7 | 9.5 | | | | | | | | |
| 16.0 | 79.4 | 9.5 | | | | | | | | |
| 18.0 | 78.1 | 9.5 | 83.8 | 9.5 | | | | | | |
| 20.0 | 76.8 | 9.5 | 82.4 | 9.5 | | | | | | |
| 22.0 | 75.4 | 9.5 | 81.1 | 9.5 | | | | | | |
| 24.0 | 74.1 | 9.5 | 79.7 | 9.5 | 84.1 | 8.1 | | | | |
| 26.0 | 72.7 | 9.5 | 78.2 | 9.2 | 82.6 | 7.8 | | | | |
| 28.0 | 71.3 | 9.5 | 76.7 | 8.7 | 81.1 | 7.5 | | | | |
| 30.0 | 69.9 | 9.5 | 75.1 | 8.2 | 79.6 | 7.2 | 83.7 | 6.1 | | |
| 32.0 | 68.4 | 8.8 | 73.5 | 7.7 | 78.1 | 7.0 | 82.0 | 5.9 | | |
| 34.0 | 66.8 | 8.2 | 71.9 | 7.4 | 76.5 | 6.7 | 80.2 | 5.8 | 83.2 | 5.2 |
| 36.0 | 65.1 | 7.6 | 70.3 | 7.0 | 74.9 | 6.4 | 78.4 | 5.7 | 81.1 | 5.1 |
| 38.0 | 63.3 | 6.5 | 68.7 | 6.7 | 73.2 | 6.2 | 76.6 | 5.5 | 79.0 | 5.0 |
| 40.0 | 61.4 | 5.3 | 67.0 | 6.4 | 71.5 | 6. | | | | |



10.85m — 35m

スーパーラフィングジブ【45mブーム時】

SF性能 45mブーム + 2m + 10.85mSLジブ

| オフセット | 5' | | 15' | | 30' | | 45' | | 60' | |
|-----------|---------------------|---------------------|---------------------|---------------------|---------------------|---------------------|---------------------|---------------------|---------------------|---------------------|
| 作業半径 (m) | ブーム角度 (°): 荷重 (ton) | ブーム角度 (°): 荷重 (ton) | ブーム角度 (°): 荷重 (ton) | ブーム角度 (°): 荷重 (ton) | ブーム角度 (°): 荷重 (ton) | ブーム角度 (°): 荷重 (ton) | ブーム角度 (°): 荷重 (ton) | ブーム角度 (°): 荷重 (ton) | ブーム角度 (°): 荷重 (ton) | ブーム角度 (°): 荷重 (ton) |
| 6.0 | 84.9 | 24.0 | | | | | | | | |
| 7.0 | 84.0 | 24.0 | | | | | | | | |
| 8.0 | 83.2 | 24.0 | | | | | | | | |
| 9.0 | 82.3 | 24.0 | 84.2 | 24.0 | | | | | | |
| 10.0 | 81.5 | 24.0 | 83.3 | 24.0 | | | | | | |
| 11.0 | 80.6 | 24.0 | 82.4 | 24.0 | 84.9 | 24.0 | | | | |
| 12.0 | 79.7 | 24.0 | 81.5 | 24.0 | 83.9 | 24.0 | | | | |
| 14.0 | 78.0 | 24.0 | 79.7 | 24.0 | 81.9 | 24.0 | 83.9 | 22.6 | | |
| 16.0 | 76.2 | 24.0 | 78.0 | 24.0 | 80.0 | 24.0 | 81.8 | 21.9 | 83.0 | 20.4 |
| 18.0 | 74.4 | 24.0 | 76.2 | 24.0 | 77.9 | 22.6 | 79.6 | 20.5 | 80.6 | 19.4 |
| 20.0 | 72.4 | 20.8 | 74.0 | 22.3 | 75.9 | 21.1 | 77.3 | 19.3 | 78.2 | 18.5 |
| 22.0 | 70.0 | 16.9 | 71.7 | 18.2 | 73.8 | 19.7 | 75.0 | 18.2 | 75.8 | 17.6 |
| 24.0 | 67.7 | 13.6 | 69.4 | 14.7 | 71.5 | 16.2 | 72.7 | 17.3 | 73.4 | 16.8 |
| 26.0 | 65.4 | 10.8 | 67.1 | 11.8 | 69.0 | 13.1 | 70.3 | 14.1 | 70.8 | 14.5 |
| 28.0 | 63.1 | 8.5 | 64.6 | 9.4 | 66.5 | 10.5 | 67.8 | 11.3 | 68.2 | 11.6 |
| 30.0 | 60.7 | 6.4 | 62.2 | 7.2 | 64.0 | 8.2 | 65.1 | 8.9 | 65.4 | 9.1 |
| 32.0 | 58.3 | 4.6 | 59.7 | 5.4 | 61.4 | 6.2 | 62.5 | 6.8 | | |
| 34.0 | 55.7 | 3.1 | 57.1 | 3.7 | 58.7 | 4.5 | 59.7 | 4.9 | | |
| 36.0 | | | | | 56.0 | 2.9 | 56.8 | 3.3 | | |
| 危険角度 (°) | 54 | | 55 | | 55 | | 55 | | 63 | |
| 標準フック | 24t | | 24t | | 24t | | 24t | | 24t | |
| フック質量 (t) | 0.88 | | 0.88 | | 0.88 | | 0.88 | | 0.88 | |
| 巻掛本数 | 2 | | 2 | | 2 | | 2 | | 2 | |

SF性能 45mブーム + 2m + 15mSLジブ

| オフセット | 0' | | 15' | | 30' | | 45' | | 60' | |
|-----------|---------------------|---------------------|---------------------|---------------------|---------------------|---------------------|---------------------|---------------------|---------------------|---------------------|
| 作業半径 (m) | ブーム角度 (°): 荷重 (ton) | ブーム角度 (°): 荷重 (ton) | ブーム角度 (°): 荷重 (ton) | ブーム角度 (°): 荷重 (ton) | ブーム角度 (°): 荷重 (ton) | ブーム角度 (°): 荷重 (ton) | ブーム角度 (°): 荷重 (ton) | ブーム角度 (°): 荷重 (ton) | ブーム角度 (°): 荷重 (ton) | ブーム角度 (°): 荷重 (ton) |
| 6.0 | 84.3 | 12.0 | | | | | | | | |
| 7.0 | 83.5 | 12.0 | | | | | | | | |
| 8.0 | 82.6 | 12.0 | | | | | | | | |
| 9.0 | 81.8 | 12.0 | | | | | | | | |
| 10.0 | 81.0 | 12.0 | 84.3 | 12.0 | | | | | | |
| 11.0 | 80.1 | 12.0 | 83.5 | 12.0 | | | | | | |
| 12.0 | 79.3 | 12.0 | 82.6 | 12.0 | | | | | | |
| 14.0 | 77.6 | 12.0 | 80.9 | 12.0 | 84.0 | 12.0 | | | | |
| 16.0 | 75.9 | 12.0 | 79.1 | 12.0 | 82.2 | 12.0 | 84.7 | 12.0 | | |
| 18.0 | 74.1 | 12.0 | 77.4 | 12.0 | 80.4 | 12.0 | 82.8 | 12.0 | 84.6 | 12.0 |
| 20.0 | 72.4 | 12.0 | 75.6 | 12.0 | 78.5 | 12.0 | 80.8 | 12.0 | 82.5 | 12.0 |
| 22.0 | 70.6 | 12.0 | 73.7 | 12.0 | 76.6 | 12.0 | 78.8 | 12.0 | 80.4 | 12.0 |
| 24.0 | 68.8 | 12.0 | 71.9 | 12.0 | 74.7 | 12.0 | 76.8 | 12.0 | 78.2 | 12.0 |
| 26.0 | 66.9 | 11.9 | 70.0 | 12.0 | 72.7 | 12.0 | 74.7 | 12.0 | 76.0 | 12.0 |
| 28.0 | 64.7 | 9.6 | 68.0 | 11.5 | 70.8 | 12.0 | 72.6 | 12.0 | 73.7 | 12.0 |
| 30.0 | 62.5 | 7.6 | 65.9 | 9.3 | 68.6 | 10.8 | 70.4 | 11.9 | 71.3 | 12.0 |
| 32.0 | 60.3 | 5.8 | 63.6 | 7.4 | 66.2 | 8.7 | 67.9 | 9.7 | 68.6 | 10.2 |
| 34.0 | 58.0 | 4.2 | 61.3 | 5.7 | 63.8 | 6.9 | 65.4 | 7.7 | 65.8 | 8.1 |
| 36.0 | 55.6 | 2.9 | 58.9 | 4.2 | 61.3 | 5.3 | 62.7 | 6.0 | | |
| 38.0 | | | 56.4 | 2.8 | 58.7 | 3.8 | 59.9 | 4.4 | | |
| 40.0 | | | | | 56.1 | 2.5 | 57.1 | 2.9 | | |
| 危険角度 (°) | 54 | | 55 | | 55 | | 55 | | 63.5 | |
| 標準フック | 12t | | 12t | | 12t | | 12t | | 12t | |
| フック質量 (t) | 0.42 | | 0.42 | | 0.42 | | 0.42 | | 0.42 | |
| 巻掛本数 | 1 | | 1 | | 1 | | 1 | | 1 | |

SF性能 45mブーム + 2m + 20mSLジブ

| オフセット | 0' | | 15' | | 30' | | 45' | | 60' | |
|-----------|---------------------|---------------------|---------------------|---------------------|---------------------|---------------------|---------------------|---------------------|---------------------|---------------------|
| 作業半径 (m) | ブーム角度 (°): 荷重 (ton) | ブーム角度 (°): 荷重 (ton) | ブーム角度 (°): 荷重 (ton) | ブーム角度 (°): 荷重 (ton) | ブーム角度 (°): 荷重 (ton) | ブーム角度 (°): 荷重 (ton) | ブーム角度 (°): 荷重 (ton) | ブーム角度 (°): 荷重 (ton) | ブーム角度 (°): 荷重 (ton) | ブーム角度 (°): 荷重 (ton) |
| 6.0 | 84.8 | 12.0 | | | | | | | | |
| 7.0 | 84.0 | 12.0 | | | | | | | | |
| 8.0 | 83.3 | 12.0 | | | | | | | | |
| 9.0 | 82.5 | 12.0 | | | | | | | | |
| 10.0 | 81.8 | 12.0 | | | | | | | | |
| 11.0 | 81.0 | 12.0 | | | | | | | | |
| 12.0 | 80.2 | 12.0 | 84.5 | 12.0 | | | | | | |
| 14.0 | 78.7 | 12.0 | 83.0 | 12.0 | | | | | | |
| 16.0 | 77.2 | 12.0 | 81.4 | 12.0 | | | | | | |
| 18.0 | 75.6 | 12.0 | 79.9 | 12.0 | 83.7 | 12.0 | | | | |
| 20.0 | 74.0 | 12.0 | 78.3 | 12.0 | 82.0 | 12.0 | | | | |
| 22.0 | 72.3 | 12.0 | 76.6 | 12.0 | 80.3 | 12.0 | | | | |
| 24.0 | 70.7 | 12.0 | 74.9 | 12.0 | 78.6 | 12.0 | 81.5 | 10.9 | 83.5 | 10.0 |
| 26.0 | 69.0 | 12.0 | 73.2 | 12.0 | 76.7 | 11.9 | 79.5 | 10.7 | 81.4 | 9.9 |
| 28.0 | 67.1 | 10.9 | 71.5 | 12.0 | 74.9 | 11.2 | 77.6 | 10.4 | 79.3 | 9.7 |
| 30.0 | 65.2 | 8.9 | 69.7 | 11.2 | 73.0 | 10.8 | 75.6 | 10.2 | 77.1 | 9.6 |
| 32.0 | 63.1 | 7.1 | 67.6 | 9.2 | 71.1 | 10.4 | 73.5 | 9.9 | 74.9 | 9.5 |
| 34.0 | 61.1 | 5.5 | 65.5 | 7.5 | 69.0 | 9.1 | 71.4 | 9.5 | 72.5 | 9.1 |
| 36.0 | 59.1 | 4.2 | 63.3 | 5.9 | 66.8 | 7.5 | 69.1 | 8.6 | 70.0 | 8.9 |
| 38.0 | 56.9 | 2.9 | 61.0 | 4.6 | 64.4 | 5.9 | 66.6 | 6.9 | 67.3 | 7.4 |
| 40.0 | 54.7 | 1.8 | 58.8 | 3.3 | 62.0 | 4.6 | 64.1 | 5.4 | 64.4 | 5.8 |
| 42.0 | | | 56.5 | 2.2 | 59.6 | 3.3 | 61.4 | 4.1 | | |
| 44.0 | | | | | 57.1 | 2.2 | 58.6 | 2.8 | | |
| 46.0 | | | | | | | 55.7 | 1.6 | | |
| 危険角度 (°) | 54 | | 55 | | 55 | | 55 | | 63.5 | |
| 標準フック | 12t | | 12t | | 12t | | 12t | | 12t | |
| フック質量 (t) | 0.42 | | 0.42 | | 0.42 | | 0.42 | | 0.42 | |
| 巻掛本数 | 1 | | 1 | | 1 | | 1 | | 1 | |

SF性能 45mブーム + 2m + 25mSLジブ

| オフセット | 0' | | 15' | | 30' | | 45' | | 60' | |
|-----------|---------------------|---------------------|---------------------|---------------------|---------------------|---------------------|---------------------|---------------------|---------------------|---------------------|
| 作業半径 (m) | ブーム角度 (°): 荷重 (ton) | ブーム角度 (°): 荷重 (ton) | ブーム角度 (°): 荷重 (ton) | ブーム角度 (°): 荷重 (ton) | ブーム角度 (°): 荷重 (ton) | ブーム角度 (°): 荷重 (ton) | ブーム角度 (°): 荷重 (ton) | ブーム角度 (°): 荷重 (ton) | ブーム角度 (°): 荷重 (ton) | ブーム角度 (°): 荷重 (ton) |
| 7.0 | 84.6 | 12.0 | | | | | | | | |
| 8.0 | 83.9 | 12.0 | | | | | | | | |
| 9.0 | 83.2 | 12.0 | | | | | | | | |
| 10.0 | 82.5 | 12.0 | | | | | | | | |
| 11.0 | 81.8 | 12.0 | | | | | | | | |
| 12.0 | 81.2 | 12.0 | | | | | | | | |
| 14.0 | 79.8 | 12.0 | 84.9 | 12.0 | | | | | | |
| 16.0 | 78.4 | 12.0 | 83.4 | 12.0 | | | | | | |
| 18.0 | 77.0 | 12.0 | 82.0 | 12.0 | | | | | | |
| 20.0 | 75.5 | 12.0 | 80.5 | 12.0 | | | | | | |
| 22.0 | 74.1 | 12.0 | 79.0 | 12.0 | 83.4 | 10.3 | | | | |
| 24.0 | 72.6 | 12.0 | 77.4 | 11.4 | 81.7 | 9.8 | | | | |
| 26.0 | 71.1 | 12.0 | 75.8 | 10.7 | 80.0 | 9.4 | 83.5 | 8.4 | | |
| 28.0 | 69.5 | 11.8 | 74.1 | 10.1 | 78.3 | 9.0 | 81.7 | 8.2 | 84.2 | 7.2 |
| 30.0 | 67.7 | 10.0 | 72.5 | 9.6 | 76.5 | 8.7 | 79.8 | 8.0 | 82.2 | 7.2 |
| 32.0 | 65.8 | 8.2 | 70.8 | 9.1 | 74.8 | 8.3 | 77.9 | 7.8 | 80.2 | 7.1 |
| 34.0 | 64.0 | 6.7 | 69.0 | 8.7 | 72.9 | 8.0 | 75.9 | 7.6 | 78.1 | 7.1 |
| 36.0 | 62.1 | 5.3 | 67.1 | 7.4 | 71.1 | 7.8 | 73.9 | 7.4 | 75.9 | 7.0 |
| 38.0 | 60.1 | 4.0 | 65.0 | 6.0 | 69.2 | 7.5 | 71.8 | 7.3 | 73.7 | 7.0 |
| 40.0 | 58.1 | 2.9 | 63.0 | 4.8 | 67.0 | 6.4 | 69.7 | 7.1 | 71.2 | 6.8 |
| 42.0 | 56.1 | 1.9 | 60.8 | 3.6 | 64.7 | 5.1 | 67.5 | 6.3 | 68.7 | 6.7 |
| 44.0 | | | 58.6 | 2.6 | 62.5 | 4.0 | 65.1 | 5.0 | 65.9 | 5.5 |
| 46.0 | | | 56.4 | 1.7 | 60.1 | 2.9 | 62.5 | 3.8 | | |
| 48.0 | | | | | 57.7 | 1.9 | 59.8 | 2.7 | | |
| 50.0 | | | | | | | 56.9 | 1.6 | | |
| 危険角度 (°) | 55 | | 55 | | 56 | | 56 | | 63.5 | |
| 標準フック | 12t | | 12t | | 12t | | 12t | | 12t | |
| フック質量 (t) | 0.42 | | 0.42 | | 0.42 | | 0.42 | | 0.42 | |
| 巻掛本数 | 1 | | 1 | | 1 | | 1 | | 1 | |

SF性能 45mブーム + 2m + 30mSLジブ

| オフセット | 0' | | 15' | | 30' | | 45' | | 60' | |
|----------|---------------------|---------------------|---------------------|---------------------|---------------------|---------------------|---------------------|---------------------|---------------------|---------------------|
| 作業半径 (m) | ブーム角度 (°): 荷重 (ton) | ブーム角度 (°): 荷重 (ton) | ブーム角度 (°): 荷重 (ton) | ブーム角度 (°): 荷重 (ton) | ブーム角度 (°): 荷重 (ton) | ブーム角度 (°): 荷重 (ton) | ブーム角度 (°): 荷重 (ton) | ブーム角度 (°): 荷重 (ton) | ブーム角度 (°): 荷重 (ton) | ブーム角度 (°): 荷重 (ton) |
| 8.0 | 84.4 | 9.5 | | | | | | | | |
| 9.0 | 83.8 | 9.5 | | | | | | | | |
| 10.0 | 83.2 | 9.5 | | | | | | | | |
| 11.0 | 82.5 | 9.5 | | | | | | | | |
| 12.0 | 81.9 | 9.5 | | | | | | | | |
| 14.0 | 80.7 | 9.5 | | | | | | | | |
| 16.0 | 79.4 | 9.5 | | | | | | | | |
| 18.0 | 78.1 | 9.5 | 83.8 | 9.5 | | | | | | |
| 20.0 | 76.8 | 9.5 | 82.4 | 9.5 | | | | | | |
| 22.0 | 75.4 | 9.5 | 81.1 | 9.5 | | | | | | |
| 24.0 | 74.1 | 9.5 | 79.7 | 9.5 | 84.1 | 8.1 | | | | |
| 26.0 | 72.7 | 9.5 | 78.2 | 9.2 | 82.6 | 7.8 | | | | |
| 28.0 | 71.3 | 9.5 | 76.7 | 8.7 | 81.1 | 7.5 | | | | |
| 30.0 | 69.9 | 9.5 | 75.1 | 8.2 | 79.6 | 7.2 | 83.7 | 6.1 | | |
| 32.0 | 68.4 | 8.8 | 73.5 | 7.7 | 78.1 | 7.0 | 82.0 | 5.9 | | |
| 34.0 | 66.6 | 7.6 | 71.9 | 7.4 | 76.5 | 6.7 | 80.2 | 5.8 | 83.2 | 5.2 |
| 36.0 | 64.8 | 6.2 | 70.3 | 7.0 | 74.9 | 6.4 | 78.4 | 5.7 | 81.1 | 5.1 |
| 38.0 | 62.9 | 5.0 | 68.7 | 6.7 | 73.2 | 6.2 | 76.6 | 5.5 | 79.0 | 5.0 |
| 40.0 | 61.0 | 3.9 | 66.9 | 6.1 | 71.5 | 6.0 | 74.7 | 5.4 | 76.9 | 5.0 |
| 42.0 | 59.1 | 2.9 | 64.9 | 4.9 | 69.7 | 5.8 | 72.7 | 5.3 | 74.7 | 5.0 |
| 44.0 | 57.2 | 2.0 | 62.9 | 3.9 | 67.8 | 5.6 | 70.7 | 5.2 | 72.3 | 5.0 |
| 46.0 | | | 60.8 | 2.9 | 65.6 | 4.5 | 68.6 | 5.2 | 69.9 | 5.0 |
| 48.0 | | | 5 | | | | | | | |



10.85m — 35m

スーパーラフィングジブ【45mブーム時】

SG性能 45mブーム + 2m + 10.85mSLジブ

| オフセット | 5° | | 15° | | 30° | | 45° | | 60° | |
|-----------|----------|---------------------|---------------------|---------------------|---------------------|---------------------|---------------------|---------------------|---------------------|---------------------|
| | 作業半径 (m) | ブーム角度 (°); 荷重 (ton) | ブーム角度 (°); 荷重 (ton) | ブーム角度 (°); 荷重 (ton) | ブーム角度 (°); 荷重 (ton) | ブーム角度 (°); 荷重 (ton) | ブーム角度 (°); 荷重 (ton) | ブーム角度 (°); 荷重 (ton) | ブーム角度 (°); 荷重 (ton) | ブーム角度 (°); 荷重 (ton) |
| 6.0 | 84.9 | 24.0 | | | | | | | | |
| 7.0 | 84.0 | 24.0 | | | | | | | | |
| 8.0 | 83.2 | 24.0 | | | | | | | | |
| 9.0 | 82.3 | 24.0 | 84.2 | 24.0 | | | | | | |
| 10.0 | 81.5 | 24.0 | 83.3 | 24.0 | | | | | | |
| 11.0 | 80.6 | 24.0 | 82.4 | 24.0 | 84.9 | 24.0 | | | | |
| 12.0 | 79.7 | 24.0 | 81.5 | 24.0 | 83.9 | 24.0 | | | | |
| 14.0 | 78.0 | 24.0 | 79.7 | 24.0 | 81.9 | 24.0 | 83.9 | 22.6 | | |
| 16.0 | 76.2 | 24.0 | 78.0 | 24.0 | 80.0 | 24.0 | 81.8 | 21.9 | 83.0 | 20.4 |
| 18.0 | 74.3 | 22.6 | 76.2 | 24.0 | 77.9 | 22.6 | 79.6 | 20.5 | 80.6 | 19.4 |
| 20.0 | 72.1 | 18.0 | 73.8 | 19.5 | 75.9 | 21.1 | 77.3 | 19.3 | 78.2 | 18.5 |
| 22.0 | 69.8 | 14.3 | 71.5 | 15.6 | 73.6 | 17.3 | 75.0 | 18.2 | 75.8 | 17.6 |
| 24.0 | 67.5 | 11.3 | 69.2 | 12.4 | 71.3 | 13.8 | 72.6 | 14.9 | 73.3 | 15.5 |
| 26.0 | 65.2 | 8.7 | 66.9 | 9.7 | 68.8 | 11.0 | 70.1 | 11.9 | 70.7 | 12.4 |
| 28.0 | 62.9 | 6.5 | 64.4 | 7.4 | 66.3 | 8.5 | 67.6 | 9.3 | 68.0 | 9.6 |
| 30.0 | 60.5 | 4.5 | 62.0 | 5.4 | 63.8 | 6.4 | 65.0 | 7.0 | 65.2 | 7.3 |
| 32.0 | 58.1 | 2.9 | 59.5 | 3.6 | 61.2 | 4.5 | 62.3 | 5.1 | | |
| 34.0 | | | | | 58.6 | 2.8 | 59.5 | 3.3 | | |
| 危険角度 (°) | 56 | | 58 | | 58 | | 58 | | 63 | |
| 標準フック | 24t | | 24t | | 24t | | 24t | | 24t | |
| フック質量 (t) | 0.88 | | 0.88 | | 0.88 | | 0.88 | | 0.88 | |
| 巻掛本数 | 2 | | 2 | | 2 | | 2 | | 2 | |

SG性能 45mブーム + 2m + 15mSLジブ

| オフセット | 0° | | 15° | | 30° | | 45° | | 60° | |
|-----------|----------|---------------------|---------------------|---------------------|---------------------|---------------------|---------------------|---------------------|---------------------|---------------------|
| | 作業半径 (m) | ブーム角度 (°); 荷重 (ton) | ブーム角度 (°); 荷重 (ton) | ブーム角度 (°); 荷重 (ton) | ブーム角度 (°); 荷重 (ton) | ブーム角度 (°); 荷重 (ton) | ブーム角度 (°); 荷重 (ton) | ブーム角度 (°); 荷重 (ton) | ブーム角度 (°); 荷重 (ton) | ブーム角度 (°); 荷重 (ton) |
| 6.0 | 84.3 | 12.0 | | | | | | | | |
| 7.0 | 83.5 | 12.0 | | | | | | | | |
| 8.0 | 82.6 | 12.0 | | | | | | | | |
| 9.0 | 81.8 | 12.0 | | | | | | | | |
| 10.0 | 81.0 | 12.0 | 84.3 | 12.0 | | | | | | |
| 11.0 | 80.1 | 12.0 | 83.5 | 12.0 | | | | | | |
| 12.0 | 79.3 | 12.0 | 82.6 | 12.0 | | | | | | |
| 14.0 | 77.6 | 12.0 | 80.9 | 12.0 | 84.0 | 12.0 | | | | |
| 16.0 | 75.9 | 12.0 | 79.1 | 12.0 | 82.2 | 12.0 | 84.7 | 12.0 | | |
| 18.0 | 74.1 | 12.0 | 77.4 | 12.0 | 80.4 | 12.0 | 82.8 | 12.0 | 84.6 | 12.0 |
| 20.0 | 72.4 | 12.0 | 75.6 | 12.0 | 78.5 | 12.0 | 80.8 | 12.0 | 82.5 | 12.0 |
| 22.0 | 70.6 | 12.0 | 73.7 | 12.0 | 76.6 | 12.0 | 78.8 | 12.0 | 80.4 | 12.0 |
| 24.0 | 68.8 | 12.0 | 71.9 | 12.0 | 74.7 | 12.0 | 76.8 | 12.0 | 78.2 | 12.0 |
| 26.0 | 66.7 | 9.8 | 70.0 | 11.9 | 72.7 | 12.0 | 74.7 | 12.0 | 76.0 | 12.0 |
| 28.0 | 64.5 | 7.6 | 67.9 | 9.5 | 70.7 | 11.2 | 72.6 | 12.0 | 73.7 | 12.0 |
| 30.0 | 62.3 | 5.7 | 65.7 | 7.4 | 68.4 | 8.9 | 70.2 | 10.1 | 71.2 | 10.7 |
| 32.0 | 60.0 | 4.1 | 63.4 | 5.6 | 66.1 | 7.0 | 67.7 | 7.9 | 68.4 | 8.4 |
| 34.0 | 57.7 | 2.6 | 61.1 | 4.0 | 63.6 | 5.2 | 65.2 | 6.1 | 65.7 | 6.4 |
| 36.0 | | | 58.7 | 2.6 | 61.1 | 3.7 | 62.5 | 4.4 | | |
| 38.0 | | | | | 58.6 | 2.3 | 59.7 | 2.9 | | |
| 危険角度 (°) | 56 | | 58 | | 58 | | 58 | | 63.5 | |
| 標準フック | 12t | | 12t | | 12t | | 12t | | 12t | |
| フック質量 (t) | 0.42 | | 0.42 | | 0.42 | | 0.42 | | 0.42 | |
| 巻掛本数 | 1 | | 1 | | 1 | | 1 | | 1 | |

SG性能 45mブーム + 2m + 20mSLジブ

| オフセット | 0° | | 15° | | 30° | | 45° | | 60° | |
|-----------|----------|---------------------|---------------------|---------------------|---------------------|---------------------|---------------------|---------------------|---------------------|---------------------|
| | 作業半径 (m) | ブーム角度 (°); 荷重 (ton) | ブーム角度 (°); 荷重 (ton) | ブーム角度 (°); 荷重 (ton) | ブーム角度 (°); 荷重 (ton) | ブーム角度 (°); 荷重 (ton) | ブーム角度 (°); 荷重 (ton) | ブーム角度 (°); 荷重 (ton) | ブーム角度 (°); 荷重 (ton) | ブーム角度 (°); 荷重 (ton) |
| 6.0 | 84.8 | 12.0 | | | | | | | | |
| 7.0 | 84.0 | 12.0 | | | | | | | | |
| 8.0 | 83.3 | 12.0 | | | | | | | | |
| 9.0 | 82.5 | 12.0 | | | | | | | | |
| 10.0 | 81.8 | 12.0 | | | | | | | | |
| 11.0 | 81.0 | 12.0 | | | | | | | | |
| 12.0 | 80.2 | 12.0 | 84.5 | 12.0 | | | | | | |
| 14.0 | 78.7 | 12.0 | 83.0 | 12.0 | | | | | | |
| 16.0 | 77.2 | 12.0 | 81.4 | 12.0 | | | | | | |
| 18.0 | 75.6 | 12.0 | 79.9 | 12.0 | 83.7 | 12.0 | | | | |
| 20.0 | 74.0 | 12.0 | 78.3 | 12.0 | 82.0 | 12.0 | | | | |
| 22.0 | 72.3 | 12.0 | 76.6 | 12.0 | 80.3 | 12.0 | 83.4 | 11.3 | | |
| 24.0 | 70.7 | 12.0 | 74.9 | 12.0 | 78.6 | 12.0 | 81.5 | 10.9 | 83.5 | 10.0 |
| 26.0 | 68.9 | 11.1 | 73.2 | 12.0 | 76.7 | 11.9 | 79.5 | 10.7 | 81.4 | 9.9 |
| 28.0 | 66.9 | 8.9 | 71.5 | 11.4 | 74.9 | 11.2 | 77.6 | 10.4 | 79.3 | 9.7 |
| 30.0 | 64.9 | 7.0 | 69.5 | 9.3 | 73.0 | 10.8 | 75.6 | 10.2 | 77.1 | 9.6 |
| 32.0 | 62.9 | 5.4 | 67.4 | 7.5 | 71.0 | 9.3 | 73.5 | 9.9 | 74.9 | 9.5 |
| 34.0 | 60.9 | 3.9 | 65.3 | 5.8 | 68.8 | 7.5 | 71.3 | 8.8 | 72.5 | 9.1 |
| 36.0 | 58.8 | 2.6 | 63.1 | 4.4 | 66.5 | 5.9 | 68.9 | 7.1 | 69.9 | 7.7 |
| 38.0 | | | 60.8 | 3.1 | 64.2 | 4.5 | 66.4 | 5.5 | 67.1 | 6.0 |
| 40.0 | | | 58.6 | 1.9 | 61.8 | 3.2 | 63.9 | 4.0 | 64.2 | 4.4 |
| 42.0 | | | | | 59.4 | 2.0 | 61.2 | 2.7 | | |
| 44.0 | | | | | | | 58.4 | 1.5 | | |
| 危険角度 (°) | 57 | | 58 | | 58 | | 58 | | 63.5 | |
| 標準フック | 12t | | 12t | | 12t | | 12t | | 12t | |
| フック質量 (t) | 0.42 | | 0.42 | | 0.42 | | 0.42 | | 0.42 | |
| 巻掛本数 | 1 | | 1 | | 1 | | 1 | | 1 | |

SG性能 45mブーム + 2m + 25mSLジブ

| オフセット | 0° | | 15° | | 30° | | 45° | | 60° | |
|-----------|----------|---------------------|---------------------|---------------------|---------------------|---------------------|---------------------|---------------------|---------------------|---------------------|
| | 作業半径 (m) | ブーム角度 (°); 荷重 (ton) | ブーム角度 (°); 荷重 (ton) | ブーム角度 (°); 荷重 (ton) | ブーム角度 (°); 荷重 (ton) | ブーム角度 (°); 荷重 (ton) | ブーム角度 (°); 荷重 (ton) | ブーム角度 (°); 荷重 (ton) | ブーム角度 (°); 荷重 (ton) | ブーム角度 (°); 荷重 (ton) |
| 7.0 | 84.6 | 12.0 | | | | | | | | |
| 8.0 | 83.9 | 12.0 | | | | | | | | |
| 9.0 | 83.2 | 12.0 | | | | | | | | |
| 10.0 | 82.5 | 12.0 | | | | | | | | |
| 11.0 | 81.8 | 12.0 | | | | | | | | |
| 12.0 | 81.2 | 12.0 | | | | | | | | |
| 14.0 | 79.8 | 12.0 | 84.9 | 12.0 | | | | | | |
| 16.0 | 78.4 | 12.0 | 83.4 | 12.0 | | | | | | |
| 18.0 | 77.0 | 12.0 | 82.0 | 12.0 | | | | | | |
| 20.0 | 75.5 | 12.0 | 80.5 | 12.0 | | | | | | |
| 22.0 | 74.1 | 12.0 | 79.0 | 12.0 | 83.4 | 10.3 | | | | |
| 24.0 | 72.6 | 12.0 | 77.4 | 11.4 | 81.7 | 9.8 | | | | |
| 26.0 | 71.1 | 12.0 | 75.8 | 10.7 | 80.0 | 9.4 | 83.5 | 8.4 | | |
| 28.0 | 69.2 | 10.0 | 74.1 | 10.1 | 78.3 | 9.0 | 81.7 | 8.2 | 84.2 | 7.2 |
| 30.0 | 67.4 | 8.1 | 72.5 | 9.6 | 76.5 | 8.7 | 79.8 | 8.0 | 82.2 | 7.2 |
| 32.0 | 65.5 | 6.5 | 70.7 | 9.0 | 74.8 | 8.3 | 77.9 | 7.8 | 80.2 | 7.1 |
| 34.0 | 63.6 | 5.0 | 68.8 | 7.4 | 72.9 | 8.0 | 75.9 | 7.6 | 78.1 | 7.1 |
| 36.0 | 61.7 | 3.7 | 66.8 | 5.9 | 71.1 | 7.8 | 73.9 | 7.4 | 75.9 | 7.0 |
| 38.0 | 59.8 | 2.6 | 64.7 | 4.6 | 69.0 | 6.4 | 71.8 | 7.3 | 73.7 | 7.0 |
| 40.0 | 57.8 | 1.5 | 62.6 | 3.4 | 66.7 | 5.0 | 69.6 | 6.3 | 71.2 | 6.8 |
| 42.0 | | | 60.5 | 2.3 | 64.5 | 3.8 | 67.3 | 5.0 | 68.5 | 5.6 |
| 44.0 | | | 58.3 | 1.3 | 62.2 | 2.7 | 64.8 | 3.7 | 65.7 | 4.2 |
| 46.0 | | | | | 59.9 | 1.7 | 62.3 | 2.6 | | |
| 48.0 | | | | | | | 59.5 | 1.5 | | |
| 危険角度 (°) | 57 | | 58 | | 58 | | 58 | | 63.5 | |
| 標準フック | 12t | | 12t | | 12t | | 12t | | 12t | |
| フック質量 (t) | 0.42 | | 0.42 | | 0.42 | | 0.42 | | 0.42 | |
| 巻掛本数 | 1 | | 1 | | 1 | | 1 | | 1 | |

SG性能 45mブーム + 2m + 30mSLジブ

| オフセット | 0° | | 15° | | 30° | | 45° | | 60° | |
|-----------|----------|---------------------|---------------------|---------------------|---------------------|---------------------|---------------------|---------------------|---------------------|---------------------|
| | 作業半径 (m) | ブーム角度 (°); 荷重 (ton) | ブーム角度 (°); 荷重 (ton) | ブーム角度 (°); 荷重 (ton) | ブーム角度 (°); 荷重 (ton) | ブーム角度 (°); 荷重 (ton) | ブーム角度 (°); 荷重 (ton) | ブーム角度 (°); 荷重 (ton) | ブーム角度 (°); 荷重 (ton) | ブーム角度 (°); 荷重 (ton) |
| 8.0 | 84.4 | 9.5 | | | | | | | | |
| 9.0 | 83.8 | 9.5 | | | | | | | | |
| 10.0 | 83.2 | 9.5 | | | | | | | | |
| 11.0 | 82.5 | 9.5 | | | | | | | | |
| 12.0 | 81.9 | 9.5 | | | | | | | | |
| 14.0 | 80.7 | 9.5 | | | | | | | | |
| 16.0 | 79.4 | 9.5 | | | | | | | | |
| 18.0 | 78.1 | 9.5 | 83.8 | 9.5 | | | | | | |
| 20.0 | 76.8 | 9.5 | 82.4 | 9.5 | | | | | | |
| 22.0 | 75.4 | 9.5 | 81.1 | 9.5 | | | | | | |
| 24.0 | 74.1 | 9.5 | 79.7 | 9.5 | 84.1 | 8.1 | | | | |
| 26.0 | 72.7 | 9.5 | 78.2 | 9.2 | 82.6 | 7.8 | | | | |
| 28.0 | 71.3 | 9.5 | 76.7 | 8.7 | 81.1 | 7.5 | | | | |
| 30.0 | 69.8 | 9.1 | 75.1 | 8.2 | 79.6 | 7.2 | 83.7 | 6.1 | | |
| 32.0 | 68.0 | 7.4 | 73.5 | 7.7 | 78.1 | 7.0 | 82.0 | 5.9 | | |
| 34.0 | 66.2 | 6.0 | 71.9 | 7.4 | 76.5 | 6.7 | 80.2 | 5.8 | 83.2 | 5.2 |
| 36.0 | 64.4 | 4.7 | 70.3 | 7.0 | 74.9 | 6.4 | 78.4 | 5.7 | 81.1 | 5.1 |
| 38.0 | 62.5 | 3.5 | 68.4 | 5.9 | 73.2 | 6.2 | 76.6 | 5.5 | 79.0 | 5.0 |
| 40.0 | 60.7 | 2.5 | 66.5 | 4.7 | 71.5 | 6.0 | 74.7 | 5.4 | 76.9 | 5.0 |
| 42.0 | | | 64.5 | 3.6 | 69.5 | 5.4 | 72.7 | 5.3 | 74.7 | 5.0 |
| 44.0 | | | 62.5 | 2.6 | 67.4 | 4.3 | 70.7 | 5.2 | 72.3 | 5.0 |
| 46.0 | | | | | 65.2 | 3.3 | 68.4 | 4.5 | 69.9 | 5.0 |
| 48.0 | | | | | 62.9 | 2.3 | 66.0 | 3.4 | 67.2 | 4.0 |
| 50.0 | | | | | | | 63.4 | 2.4 | 64.3 | 2.9 |
| 危険角度 (°) | 59 | | 61 | | 61 | | 61 | | 63.5 | |
| 標準フック | 12t | | 12t | | 12t | | 12t | | 12t | |
| フック質量 (t) | 0.42 | | 0.42 | | 0.42 | | 0.42 | | 0.42 | |
| 巻掛本数 | 1 | | 1 | | 1 | | 1 | | 1 | |



10.85m — 35m

スーパーラフィングジブ【45mブーム時】

SH性能 45mブーム + 2m + 10.85mSLジブ

| オフセット | 5' | | 15' | | 30' | | 45' | | 60' | |
|-----------|---------------------|---------------------|---------------------|---------------------|---------------------|---------------------|---------------------|---------------------|---------------------|---------------------|
| 作業半径 (m) | ブーム角度 (°): 荷重 (ton) | ブーム角度 (°): 荷重 (ton) | ブーム角度 (°): 荷重 (ton) | ブーム角度 (°): 荷重 (ton) | ブーム角度 (°): 荷重 (ton) | ブーム角度 (°): 荷重 (ton) | ブーム角度 (°): 荷重 (ton) | ブーム角度 (°): 荷重 (ton) | ブーム角度 (°): 荷重 (ton) | ブーム角度 (°): 荷重 (ton) |
| 6.0 | 84.9 | 24.0 | | | | | | | | |
| 7.0 | 84.0 | 24.0 | | | | | | | | |
| 8.0 | 83.2 | 24.0 | | | | | | | | |
| 9.0 | 82.3 | 24.0 | 84.2 | 24.0 | | | | | | |
| 10.0 | 81.5 | 24.0 | 83.3 | 24.0 | | | | | | |
| 11.0 | 80.6 | 24.0 | 82.4 | 24.0 | 84.9 | 24.0 | | | | |
| 12.0 | 79.7 | 24.0 | 81.5 | 24.0 | 83.9 | 24.0 | | | | |
| 14.0 | 78.0 | 24.0 | 79.7 | 24.0 | 81.9 | 24.0 | 83.9 | 22.6 | | |
| 16.0 | 76.2 | 24.0 | 78.0 | 24.0 | 80.0 | 24.0 | 81.8 | 21.9 | 83.0 | 20.4 |
| 18.0 | 74.1 | 19.4 | 76.0 | 21.1 | 77.9 | 22.6 | 79.6 | 20.5 | 80.6 | 19.4 |
| 20.0 | 71.9 | 15.2 | 73.6 | 16.6 | 75.7 | 18.5 | 77.3 | 19.3 | 78.2 | 18.5 |
| 22.0 | 69.6 | 11.8 | 71.3 | 13.0 | 73.4 | 14.7 | 74.9 | 16.0 | 75.8 | 16.6 |
| 24.0 | 67.3 | 8.9 | 69.0 | 10.0 | 71.1 | 11.5 | 72.4 | 12.6 | 73.1 | 13.2 |
| 26.0 | 64.9 | 6.5 | 66.6 | 7.5 | 68.6 | 8.8 | 69.9 | 9.7 | 70.5 | 10.2 |
| 28.0 | | | 64.2 | 5.4 | 66.1 | 6.5 | 67.4 | 7.3 | 67.8 | 7.6 |
| 30.0 | | | | | 64.8 | 5.2 | 64.8 | 5.2 | 65.0 | 5.4 |
| 危険角度 (°) | 63 | | 63 | | 64 | | 64 | | 64 | |
| 標準フック | 24t | | 24t | | 24t | | 24t | | 24t | |
| フック質量 (t) | 0.88 | | 0.88 | | 0.88 | | 0.88 | | 0.88 | |
| 巻掛本数 | 2 | | 2 | | 2 | | 2 | | 2 | |

SH性能 45mブーム + 2m + 15mSLジブ

| オフセット | 0' | | 15' | | 30' | | 45' | | 60' | |
|-----------|---------------------|---------------------|---------------------|---------------------|---------------------|---------------------|---------------------|---------------------|---------------------|---------------------|
| 作業半径 (m) | ブーム角度 (°): 荷重 (ton) | ブーム角度 (°): 荷重 (ton) | ブーム角度 (°): 荷重 (ton) | ブーム角度 (°): 荷重 (ton) | ブーム角度 (°): 荷重 (ton) | ブーム角度 (°): 荷重 (ton) | ブーム角度 (°): 荷重 (ton) | ブーム角度 (°): 荷重 (ton) | ブーム角度 (°): 荷重 (ton) | ブーム角度 (°): 荷重 (ton) |
| 6.0 | 84.3 | 12.0 | | | | | | | | |
| 7.0 | 83.5 | 12.0 | | | | | | | | |
| 8.0 | 82.6 | 12.0 | | | | | | | | |
| 9.0 | 81.8 | 12.0 | | | | | | | | |
| 10.0 | 81.0 | 12.0 | 84.3 | 12.0 | | | | | | |
| 11.0 | 80.1 | 12.0 | 83.5 | 12.0 | | | | | | |
| 12.0 | 79.3 | 12.0 | 82.6 | 12.0 | | | | | | |
| 14.0 | 77.6 | 12.0 | 80.9 | 12.0 | 84.0 | 12.0 | | | | |
| 16.0 | 75.9 | 12.0 | 79.1 | 12.0 | 82.2 | 12.0 | 84.7 | 12.0 | | |
| 18.0 | 74.1 | 12.0 | 77.4 | 12.0 | 80.4 | 12.0 | 82.8 | 12.0 | 84.6 | 12.0 |
| 20.0 | 72.4 | 12.0 | 75.6 | 12.0 | 78.5 | 12.0 | 80.8 | 12.0 | 82.5 | 12.0 |
| 22.0 | 70.6 | 12.0 | 73.7 | 12.0 | 76.6 | 12.0 | 78.8 | 12.0 | 80.4 | 12.0 |
| 24.0 | 68.8 | 10.0 | 71.9 | 12.0 | 74.7 | 12.0 | 76.8 | 12.0 | 78.2 | 12.0 |
| 26.0 | 66.4 | 7.6 | 69.8 | 9.7 | 72.7 | 11.5 | 74.7 | 12.0 | 76.0 | 12.0 |
| 28.0 | 64.2 | 5.6 | 67.7 | 7.5 | 70.5 | 9.2 | 72.4 | 10.3 | 73.6 | 10.9 |
| 30.0 | | | 65.5 | 5.6 | 68.2 | 7.1 | 70.1 | 8.2 | 71.0 | 8.7 |
| 32.0 | | | | | 65.8 | 5.2 | 67.6 | 6.2 | 68.3 | 6.7 |
| 34.0 | | | | | | | 65.0 | 4.4 | 65.6 | 4.7 |
| 危険角度 (°) | 63 | | 64 | | 64 | | 64 | | 64 | |
| 標準フック | 12t | | 12t | | 12t | | 12t | | 12t | |
| フック質量 (t) | 0.42 | | 0.42 | | 0.42 | | 0.42 | | 0.42 | |
| 巻掛本数 | 1 | | 1 | | 1 | | 1 | | 1 | |

SH性能 45mブーム + 2m + 20mSLジブ

| オフセット | 0' | | 15' | | 30' | | 45' | | 60' | |
|-----------|---------------------|---------------------|---------------------|---------------------|---------------------|---------------------|---------------------|---------------------|---------------------|---------------------|
| 作業半径 (m) | ブーム角度 (°): 荷重 (ton) | ブーム角度 (°): 荷重 (ton) | ブーム角度 (°): 荷重 (ton) | ブーム角度 (°): 荷重 (ton) | ブーム角度 (°): 荷重 (ton) | ブーム角度 (°): 荷重 (ton) | ブーム角度 (°): 荷重 (ton) | ブーム角度 (°): 荷重 (ton) | ブーム角度 (°): 荷重 (ton) | ブーム角度 (°): 荷重 (ton) |
| 6.0 | 84.8 | 12.0 | | | | | | | | |
| 7.0 | 84.0 | 12.0 | | | | | | | | |
| 8.0 | 83.3 | 12.0 | | | | | | | | |
| 9.0 | 82.5 | 12.0 | | | | | | | | |
| 10.0 | 81.8 | 12.0 | | | | | | | | |
| 11.0 | 81.0 | 12.0 | | | | | | | | |
| 12.0 | 80.2 | 12.0 | 84.5 | 12.0 | | | | | | |
| 14.0 | 78.7 | 12.0 | 83.0 | 12.0 | | | | | | |
| 16.0 | 77.2 | 12.0 | 81.4 | 12.0 | | | | | | |
| 18.0 | 75.6 | 12.0 | 79.9 | 12.0 | 83.7 | 12.0 | | | | |
| 20.0 | 74.0 | 12.0 | 78.3 | 12.0 | 82.0 | 12.0 | | | | |
| 22.0 | 72.3 | 12.0 | 76.6 | 12.0 | 80.3 | 12.0 | 83.4 | 11.3 | | |
| 24.0 | 70.6 | 11.3 | 74.9 | 12.0 | 78.6 | 12.0 | 81.5 | 10.9 | 83.5 | 10.0 |
| 26.0 | 68.7 | 8.9 | 73.2 | 11.6 | 76.7 | 11.9 | 79.5 | 10.7 | 81.4 | 9.9 |
| 28.0 | 66.7 | 6.9 | 71.3 | 9.4 | 74.9 | 11.2 | 77.6 | 10.4 | 79.3 | 9.7 |
| 30.0 | 64.7 | 5.1 | 69.3 | 7.4 | 72.8 | 9.3 | 75.6 | 10.2 | 77.1 | 9.6 |
| 32.0 | | | 67.2 | 5.7 | 70.7 | 7.6 | 73.4 | 8.7 | 74.9 | 9.4 |
| 34.0 | | | 65.0 | 4.1 | 68.5 | 5.9 | 71.1 | 7.1 | 72.3 | 7.7 |
| 36.0 | | | | | 66.3 | 4.3 | 68.7 | 5.5 | 69.7 | 6.1 |
| 38.0 | | | | | | | 66.2 | 3.9 | 66.9 | 4.4 |
| 危険角度 (°) | 63 | | 64 | | 64 | | 64 | | 64.5 | |
| 標準フック | 12t | | 12t | | 12t | | 12t | | 12t | |
| フック質量 (t) | 0.42 | | 0.42 | | 0.42 | | 0.42 | | 0.42 | |
| 巻掛本数 | 1 | | 1 | | 1 | | 1 | | 1 | |

SH性能 45mブーム + 2m + 25mSLジブ

| オフセット | 0' | | 15' | | 30' | | 45' | | 60' | |
|-----------|---------------------|---------------------|---------------------|---------------------|---------------------|---------------------|---------------------|---------------------|---------------------|---------------------|
| 作業半径 (m) | ブーム角度 (°): 荷重 (ton) | ブーム角度 (°): 荷重 (ton) | ブーム角度 (°): 荷重 (ton) | ブーム角度 (°): 荷重 (ton) | ブーム角度 (°): 荷重 (ton) | ブーム角度 (°): 荷重 (ton) | ブーム角度 (°): 荷重 (ton) | ブーム角度 (°): 荷重 (ton) | ブーム角度 (°): 荷重 (ton) | ブーム角度 (°): 荷重 (ton) |
| 7.0 | 84.6 | 12.0 | | | | | | | | |
| 8.0 | 83.9 | 12.0 | | | | | | | | |
| 9.0 | 83.2 | 12.0 | | | | | | | | |
| 10.0 | 82.5 | 12.0 | | | | | | | | |
| 11.0 | 81.8 | 12.0 | | | | | | | | |
| 12.0 | 81.2 | 12.0 | | | | | | | | |
| 14.0 | 79.8 | 12.0 | 84.9 | 12.0 | | | | | | |
| 16.0 | 78.4 | 12.0 | 83.4 | 12.0 | | | | | | |
| 18.0 | 77.0 | 12.0 | 82.0 | 12.0 | | | | | | |
| 20.0 | 75.5 | 12.0 | 80.5 | 12.0 | | | | | | |
| 22.0 | 74.1 | 12.0 | 79.0 | 12.0 | 83.4 | 10.3 | | | | |
| 24.0 | 72.6 | 12.0 | 77.4 | 11.4 | 81.7 | 9.8 | | | | |
| 26.0 | 70.8 | 10.1 | 75.8 | 10.7 | 80.0 | 9.4 | 83.5 | 8.4 | | |
| 28.0 | 68.9 | 8.0 | 74.1 | 10.1 | 78.3 | 9.0 | 81.7 | 8.2 | 84.2 | 7.2 |
| 30.0 | 67.1 | 6.3 | 72.3 | 8.9 | 76.5 | 8.7 | 79.8 | 8.0 | 82.2 | 7.2 |
| 32.0 | 65.2 | 4.7 | 70.4 | 7.3 | 74.8 | 8.3 | 77.9 | 7.8 | 80.2 | 7.1 |
| 34.0 | | | 68.5 | 5.7 | 72.9 | 7.6 | 75.9 | 7.6 | 78.1 | 7.1 |
| 36.0 | | | 66.5 | 4.3 | 70.8 | 6.3 | 73.9 | 7.4 | 75.9 | 7.0 |
| 38.0 | | | | | 68.7 | 4.9 | 71.7 | 6.2 | 73.7 | 6.9 |
| 40.0 | | | | | 66.4 | 3.4 | 69.4 | 4.9 | 71.1 | 5.6 |
| 42.0 | | | | | | | 67.0 | 3.4 | 68.3 | 4.1 |
| 危険角度 (°) | 64 | | 65 | | 65 | | 65 | | 66 | |
| 標準フック | 12t | | 12t | | 12t | | 12t | | 12t | |
| フック質量 (t) | 0.42 | | 0.42 | | 0.42 | | 0.42 | | 0.42 | |
| 巻掛本数 | 1 | | 1 | | 1 | | 1 | | 1 | |

SH性能 45mブーム + 2m + 30mSLジブ

| オフセット | 0' | | 15' | | 30' | | 45' | | 60' | |
|-----------|---------------------|---------------------|---------------------|---------------------|---------------------|---------------------|---------------------|---------------------|---------------------|---------------------|
| 作業半径 (m) | ブーム角度 (°): 荷重 (ton) | ブーム角度 (°): 荷重 (ton) | ブーム角度 (°): 荷重 (ton) | ブーム角度 (°): 荷重 (ton) | ブーム角度 (°): 荷重 (ton) | ブーム角度 (°): 荷重 (ton) | ブーム角度 (°): 荷重 (ton) | ブーム角度 (°): 荷重 (ton) | ブーム角度 (°): 荷重 (ton) | ブーム角度 (°): 荷重 (ton) |
| 8.0 | 84.4 | 9.5 | | | | | | | | |
| 9.0 | 83.8 | 9.5 | | | | | | | | |
| 10.0 | 83.2 | 9.5 | | | | | | | | |
| 11.0 | 82.5 | 9.5 | | | | | | | | |
| 12.0 | 81.9 | 9.5 | | | | | | | | |
| 14.0 | 80.7 | 9.5 | | | | | | | | |
| 16.0 | 79.4 | 9.5 | | | | | | | | |
| 18.0 | 78.1 | 9.5 | 83.8 | 9.5 | | | | | | |
| 20.0 | 76.8 | 9.5 | 82.4 | 9.5 | | | | | | |
| 22.0 | 75.4 | 9.5 | 81.1 | 9.5 | | | | | | |
| 24.0 | 74.1 | 9.5 | 79.7 | 9.5 | 84.1 | 8.1 | | | | |
| 26.0 | 72.7 | 9.5 | 78.2 | 9.2 | 82.6 | 7.8 | | | | |
| 28.0 | 71.2 | 9.0 | 76.7 | 8.7 | 81.1 | 7.5 | | | | |
| 30.0 | 69.5 | 7.2 | 75.1 | 8.2 | 79.6 | 7.2 | 83.7 | 6.1 | | |
| 32.0 | 67.7 | 5.7 | 73.5 | 7.7 | 78.1 | 7.0 | 82.0 | 5.9 | | |
| 34.0 | | | 71.8 | 7.0 | 76.5 | 6.7 | 80.2 | 5.8 | 83.2 | 5.2 |
| 36.0 | | | 70.0 | 5.7 | 74.9 | 6.4 | 78.4 | 5.7 | 81.1 | 5.1 |
| 38.0 | | | 68.0 | 4.3 | 73.2 | 6.2 | 76.6 | 5.5 | 79.0 | 5.0 |
| 40.0 | | | | | 71.3 | 5.3 | 74.7 | 5.4 | 76.9 | 5.0 |
| 42.0 | | | | | 69.1 | 4.0 | 72.7 | 5.3 | 74.7 | 5.0 |
| 44.0 | | | | | | | 70.5 | 4.3 | 72.3 | 5.0 |
| 46.0 | | | | | | | 68.1 | 3.1 | 69.7 | 3.9 |
| 危険角度 (°) | 66 | | 67 | | 67.5 | | 67.5 | | 67.5 | |
| 標準フック | 12t | | 12t | | 12t | | 12t | | 12t | |
| フック質量 (t) | 0.42 | | 0.42 | | 0.42 | | 0.42 | | 0.42 | |
| 巻掛本数 | 1 | | 1 | | 1 | | 1 | | 1 | |

SH性能 45mブーム + 2m + 35mSLジブ

| オフセット | 0' | | 15' | | 30' | | 45' | | 60' | |
|----------|---------------------|---------------------|---------------------|---------------------|---------------------|---------------------|---------------------|---------------------|---------------------|---------------------|
| 作業半径 (m) | ブーム角度 (°): 荷重 (ton) | ブーム角度 (°): 荷重 (ton) | ブーム角度 (°): 荷重 (ton) | ブーム角度 (°): 荷重 (ton) | ブーム角度 (°): 荷重 (ton) | ブーム角度 (°): 荷重 (ton) | ブーム角度 (°): 荷重 (ton) | ブーム角度 (°): 荷重 (ton) | ブーム角度 (°): 荷重 (ton) | ブーム角度 (°): 荷重 (ton) |
| 8.0 | 84.9 | 8.0 | | | | | | | | |
| 9.0 | 84.3 | 8.0 | | | | | | | | |
| 10.0 | 83.7 | 8.0 | | | | | | | | |
| 11.0 | 83.1 | 8.0 | | | | | | | | |
| 12.0 | 82.5 | 8.0 | | | | | | | | |
| 14.0 | 81.4 | 8.0 | | | | | | | | |
| 16.0 | 80.2 | 8.0 | | | | | | | | |
| 18.0 | 79.0 | 8.0 | | | | | | | | |
| 20.0 | 77.7 | 7.5 | 83.7 | 4.9 | | | | | | |
| 22.0 | 76.4 | 6.8 | 82.3 | 4.6 | | | | | | |
| 24.0 | 75.0 | 6.3 | 80.9 | 4.3 | | | | | | |
| 26.0 | 73.7 | 5.8 | 79.5 | 4.1 | | | | | | |
| 28.0 | 72.3 | 5.4 | 78.1 | 3.9 | | | | | | |



10.85m — 35m

スーパーラフティングジブ【45mブーム時】

SJ性能 45mブーム + 2m + 10.85mSLジブ

| オフセット 作業半径 (m) | 5° | | 15° | | 30° | | 45° | | 60° | |
|-------------------|-----------|----------|-----------|----------|-----------|----------|-----------|----------|-----------|----------|
| | ブーム角度 (°) | 荷重 (ton) | ブーム角度 (°) | 荷重 (ton) | ブーム角度 (°) | 荷重 (ton) | ブーム角度 (°) | 荷重 (ton) | ブーム角度 (°) | 荷重 (ton) |
| 6.0 | 84.9 | 24.0 | | | | | | | | |
| 7.0 | 84.0 | 24.0 | | | | | | | | |
| 8.0 | 83.2 | 24.0 | | | | | | | | |
| 9.0 | 82.3 | 24.0 | 84.2 | 24.0 | | | | | | |
| 10.0 | 81.5 | 24.0 | 83.3 | 24.0 | | | | | | |
| 11.0 | 80.6 | 24.0 | 82.4 | 24.0 | 84.9 | 24.0 | | | | |
| 12.0 | 79.7 | 24.0 | 81.5 | 24.0 | 83.9 | 24.0 | | | | |
| 14.0 | 78.0 | 24.0 | 79.7 | 24.0 | 81.9 | 24.0 | 83.9 | 22.6 | | |
| 16.0 | 76.0 | 21.0 | 77.9 | 22.9 | 80.0 | 24.0 | 81.8 | 21.9 | 83.0 | 20.4 |
| 18.0 | 73.9 | 15.8 | 75.7 | 17.2 | 77.7 | 19.2 | 79.6 | 20.5 | 80.6 | 19.4 |
| 20.0 | 71.6 | 11.7 | 73.3 | 13.0 | 75.5 | 14.7 | 77.1 | 15.9 | 78.1 | 16.7 |
| 22.0 | 69.3 | 8.4 | 71.0 | 9.8 | 73.2 | 11.2 | 74.6 | 12.3 | 75.5 | 12.9 |
| 24.0 | | | | | 70.8 | 8.5 | 72.2 | 9.4 | 72.9 | 9.8 |
| 危険角度 (°) | 68 | | 69 | | 69 | | 70 | | 71 | |
| 標準フック | 24t | | 24t | | 24t | | 24t | | 24t | |
| フック質量 (t) | 0.88 | | 0.88 | | 0.88 | | 0.88 | | 0.88 | |
| 巻掛本数 | 2 | | 2 | | 2 | | 2 | | 2 | |

SJ性能 45mブーム + 2m + 15mSLジブ

| オフセット 作業半径 (m) | 0° | | 15° | | 30° | | 45° | | 60° | |
|-------------------|-----------|----------|-----------|----------|-----------|----------|-----------|----------|-----------|----------|
| | ブーム角度 (°) | 荷重 (ton) | ブーム角度 (°) | 荷重 (ton) | ブーム角度 (°) | 荷重 (ton) | ブーム角度 (°) | 荷重 (ton) | ブーム角度 (°) | 荷重 (ton) |
| 6.0 | 84.3 | 12.0 | | | | | | | | |
| 7.0 | 83.5 | 12.0 | | | | | | | | |
| 8.0 | 82.6 | 12.0 | | | | | | | | |
| 9.0 | 81.8 | 12.0 | | | | | | | | |
| 10.0 | 81.0 | 12.0 | 84.3 | 12.0 | | | | | | |
| 11.0 | 80.1 | 12.0 | 83.5 | 12.0 | | | | | | |
| 12.0 | 79.3 | 12.0 | 82.6 | 12.0 | | | | | | |
| 14.0 | 77.6 | 12.0 | 80.9 | 12.0 | 84.0 | 12.0 | | | | |
| 16.0 | 75.9 | 12.0 | 79.1 | 12.0 | 82.2 | 12.0 | 84.7 | 12.0 | | |
| 18.0 | 74.1 | 12.0 | 77.4 | 12.0 | 80.4 | 12.0 | 82.8 | 12.0 | 84.6 | 12.0 |
| 20.0 | 72.4 | 12.0 | 75.6 | 12.0 | 78.5 | 12.0 | 80.8 | 12.0 | 82.5 | 12.0 |
| 22.0 | 70.3 | 9.4 | 73.7 | 11.8 | 76.6 | 12.0 | 78.8 | 12.0 | 80.4 | 12.0 |
| 24.0 | | | 71.7 | 9.2 | 74.6 | 10.9 | 76.8 | 12.0 | 78.2 | 12.0 |
| 26.0 | | | 69.6 | 6.8 | 72.4 | 8.5 | 74.5 | 9.6 | 75.8 | 10.4 |
| 28.0 | | | | | 70.2 | 6.3 | 72.2 | 7.5 | 73.3 | 8.1 |
| 危険角度 (°) | | 69 | | 69 | | 69 | | 70 | | 71 |
| 標準フック | | 12t | | 12t | | 12t | | 12t | | 12t |
| フック質量 (t) | | 0.42 | | 0.42 | | 0.42 | | 0.42 | | 0.42 |
| 巻掛本数 | | 1 | | 1 | | 1 | | 1 | | 1 |

SJ性能 45mブーム + 2m + 20mSLジブ

| オフセット 作業半径 (m) | 0° | | 15° | | 30° | | 45° | | 60° | |
|-------------------|-----------|----------|-----------|----------|-----------|----------|-----------|----------|-----------|----------|
| | ブーム角度 (°) | 荷重 (ton) | ブーム角度 (°) | 荷重 (ton) | ブーム角度 (°) | 荷重 (ton) | ブーム角度 (°) | 荷重 (ton) | ブーム角度 (°) | 荷重 (ton) |
| 6.0 | 84.8 | 12.0 | | | | | | | | |
| 7.0 | 84.0 | 12.0 | | | | | | | | |
| 8.0 | 83.3 | 12.0 | | | | | | | | |
| 9.0 | 82.5 | 12.0 | | | | | | | | |
| 10.0 | 81.8 | 12.0 | | | | | | | | |
| 11.0 | 81.0 | 12.0 | | | | | | | | |
| 12.0 | 80.2 | 12.0 | 84.5 | 12.0 | | | | | | |
| 14.0 | 78.7 | 12.0 | 83.0 | 12.0 | | | | | | |
| 16.0 | 77.2 | 12.0 | 81.4 | 12.0 | | | | | | |
| 18.0 | 75.6 | 12.0 | 79.9 | 12.0 | 83.7 | 12.0 | | | | |
| 20.0 | 74.0 | 12.0 | 78.3 | 12.0 | 82.0 | 12.0 | | | | |
| 22.0 | 72.2 | 10.6 | 76.6 | 12.0 | 80.3 | 12.0 | 83.4 | 11.3 | | |
| 24.0 | 70.3 | 8.0 | 74.8 | 10.8 | 78.6 | 12.0 | 81.5 | 10.9 | 83.5 | 10.0 |
| 26.0 | | | 72.9 | 8.5 | 76.6 | 10.5 | 79.5 | 10.7 | 81.4 | 9.9 |
| 28.0 | | | 71.0 | 6.6 | 74.6 | 8.5 | 77.5 | 9.9 | 79.3 | 9.7 |
| 30.0 | | | | | 72.5 | 6.7 | 75.3 | 8.0 | 77.0 | 8.9 |
| 32.0 | | | | | 70.4 | 4.8 | 73.1 | 6.3 | 74.6 | 7.1 |
| 34.0 | | | | | | | 70.8 | 4.6 | 72.1 | 5.4 |
| 危険角度 (°) | 69 | | 69.5 | | 69.5 | | 70 | | 71 | |
| 標準フック | 12t | | 12t | | 12t | | 12t | | 12t | |
| フック質量 (t) | 0.42 | | 0.42 | | 0.42 | | 0.42 | | 0.42 | |
| 巻掛本数 | 1 | | 1 | | 1 | | 1 | | 1 | |

SJ性能 45mブーム + 2m + 25mSLジブ

| オフセット 作業半径 (m) | 0° | | 15° | | 30° | | 45° | | 60° | |
|-------------------|-----------|----------|-----------|----------|-----------|----------|-----------|----------|-----------|----------|
| | ブーム角度 (°) | 荷重 (ton) | ブーム角度 (°) | 荷重 (ton) | ブーム角度 (°) | 荷重 (ton) | ブーム角度 (°) | 荷重 (ton) | ブーム角度 (°) | 荷重 (ton) |
| 7.0 | 84.6 | 12.0 | | | | | | | | |
| 8.0 | 83.9 | 12.0 | | | | | | | | |
| 9.0 | 83.2 | 12.0 | | | | | | | | |
| 10.0 | 82.5 | 12.0 | | | | | | | | |
| 11.0 | 81.8 | 12.0 | | | | | | | | |
| 12.0 | 81.2 | 12.0 | | | | | | | | |
| 14.0 | 79.8 | 12.0 | 84.9 | 12.0 | | | | | | |
| 16.0 | 78.4 | 12.0 | 83.4 | 12.0 | | | | | | |
| 18.0 | 77.0 | 12.0 | 82.0 | 12.0 | | | | | | |
| 20.0 | 75.5 | 12.0 | 80.5 | 12.0 | | | | | | |
| 22.0 | 74.0 | 11.5 | 79.0 | 12.0 | 83.4 | 10.3 | | | | |
| 24.0 | 72.2 | 9.0 | 77.4 | 11.4 | 81.7 | 9.8 | | | | |
| 26.0 | 70.4 | 6.9 | 75.7 | 9.9 | 80.0 | 9.4 | 83.5 | 8.4 | | |
| 28.0 | | | 73.8 | 8.0 | 78.3 | 9.0 | 81.7 | 8.2 | 84.2 | 7.2 |
| 30.0 | | | 71.9 | 6.3 | 76.5 | 8.4 | 79.8 | 8.0 | 82.2 | 7.2 |
| 32.0 | | | | | 74.5 | 6.8 | 77.9 | 7.8 | 80.2 | 7.1 |
| 34.0 | | | | | 72.5 | 5.3 | 75.8 | 6.8 | 78.1 | 7.1 |
| 36.0 | | | | | | | 73.6 | 5.4 | 75.8 | 6.3 |
| 38.0 | | | | | | | 71.4 | 3.9 | 73.4 | 4.9 |
| 危険角度 (°) | 69 | | 70.5 | | 70.5 | | 70.5 | | 71 | |
| 標準フック | 12t | | 12t | | 12t | | 12t | | 12t | |
| フック質量 (t) | 0.42 | | 0.42 | | 0.42 | | 0.42 | | 0.42 | |
| 巻掛本数 | 1 | | 1 | | 1 | | 1 | | 1 | |

SJ性能 45mブーム + 2m + 30mSLジブ

| オフセット 作業半径 (m) | 0° | | 15° | | 30° | | 45° | | 60° | |
|-------------------|-----------|----------|-----------|----------|-----------|----------|-----------|----------|-----------|----------|
| | ブーム角度 (°) | 荷重 (ton) | ブーム角度 (°) | 荷重 (ton) | ブーム角度 (°) | 荷重 (ton) | ブーム角度 (°) | 荷重 (ton) | ブーム角度 (°) | 荷重 (ton) |
| 8.0 | 84.4 | 9.5 | | | | | | | | |
| 9.0 | 83.8 | 9.5 | | | | | | | | |
| 10.0 | 83.2 | 9.5 | | | | | | | | |
| 11.0 | 82.5 | 9.5 | | | | | | | | |
| 12.0 | 81.9 | 9.5 | | | | | | | | |
| 14.0 | 80.7 | 9.5 | | | | | | | | |
| 16.0 | 79.4 | 9.5 | | | | | | | | |
| 18.0 | 78.1 | 9.5 | 83.8 | 9.5 | | | | | | |
| 20.0 | 76.8 | 9.5 | 82.4 | 9.5 | | | | | | |
| 22.0 | 75.4 | 9.5 | 81.1 | 9.5 | | | | | | |
| 24.0 | 74.1 | 9.5 | 79.7 | 9.5 | 84.1 | 8.1 | | | | |
| 26.0 | 72.4 | 7.7 | 78.2 | 9.2 | 82.6 | 7.8 | | | | |
| 28.0 | | | 76.7 | 8.7 | 81.1 | 7.5 | | | | |
| 30.0 | | | 75.0 | 7.5 | 79.6 | 7.2 | 83.7 | 6.1 | | |
| 32.0 | | | 73.2 | 6.0 | 78.1 | 7.0 | 82.0 | 5.9 | | |
| 34.0 | | | | | 76.5 | 6.7 | 80.2 | 5.8 | 83.2 | 5.2 |
| 36.0 | | | | | 74.7 | 5.5 | 78.4 | 5.7 | 81.1 | 5.1 |
| 38.0 | | | | | | | 76.6 | 5.5 | 79.0 | 5.0 |
| 40.0 | | | | | | | 74.5 | 4.7 | 76.9 | 5.0 |
| 42.0 | | | | | | | | | 74.6 | 4.5 |
| 危険角度 (°) | 71 | | 72 | | 73 | | 73 | | 73 | |
| 標準フック | 12t | | 12t | | 12t | | 12t | | 12t | |
| フック質量 (t) | 0.42 | | 0.42 | | 0.42 | | 0.42 | | 0.42 | |
| 巻掛本数 | 1 | | 1 | | 1 | | 1 | | 1 | |

SJ性能 45mブーム + 2m + 35mSLジブ

| オフセット 作業半径 (m) | 0° | | 15° | | 30° | | 45° | | 60° | |
|-------------------|-----------|----------|-----------|----------|-----------|----------|-----------|----------|-----------|----------|
| | ブーム角度 (°) | 荷重 (ton) | ブーム角度 (°) | 荷重 (ton) | ブーム角度 (°) | 荷重 (ton) | ブーム角度 (°) | 荷重 (ton) | ブーム角度 (°) | 荷重 (ton) |
| 8.0 | 84.9 | 8.0 | | | | | | | | |
| 9.0 | 84.3 | 8.0 | | | | | | | | |
| 10.0 | 83.7 | 8.0 | | | | | | | | |
| 11.0 | 83.1 | 8.0 | | | | | | | | |
| 12.0 | 82.5 | 8.0 | | | | | | | | |
| 14.0 | 81.4 | 8.0 | | | | | | | | |
| 16.0 | 80.2 | 8.0 | | | | | | | | |
| 18.0 | 79.0 | 8.0 | | | | | | | | |
| 20.0 | 77.7 | 7.5 | 83.7 | 4.9 | | | | | | |
| 22.0 | 76.4 | 6.8 | 82.3 | 4.6 | | | | | | |
| 24.0 | 75.0 | 6.3 | 80.9 | 4.3 | | | | | | |
| 26.0 | 73.7 | 5.8 | 79.5 | 4.1 | | | | | | |
| 28.0 | 72.3 | 5.4 | 78.1 | 3.9 | 83.5 | 2.8 | | | | |
| 30.0 | | | 76.7 | 3.7 | 81.9 | 2.7 | | | | |
| 32.0 | | | 75.2 | 3.5 | 80.3 | 2.6 | | | | |
| 34.0 | | | 73.8 | 3.3 | 78.8 | 2.4 | 83.4 | 1.9 | | |
| 36.0 | | | | | 77.3 | 2.3 | 81.7 | 1.8 | | |
| 38.0 | | | | | 75.7 | 2.2 | 80.0 | 1.8 | 83.3 | 1.5 |
| 40.0 | | | | | 74.2 | 2.1 | 78.2 | 1.7 | 81.5 | 1.5 |
| 42.0 | | | | | | | 76.5 | 1.7 | 79.4 | 1.4 |
| 44.0 | | | | | | | 74.7 | 1.6 | 77.4 | 1.4 |
| 46.0 | | | | | | | | | 75.2 | 1.4 |
| 危険角度 (°) | 71 | | 72.5 | | 73 | | 73 | | 73.5 | |
| 標準フック | 12t | | 12t | | 12t | | 12t | | 12t | |
| フック質量 (t) | 0.42 | | 0.42 | | 0.42 | | 0.42 | | 0.42 | |
| 巻掛本数 | 1 | | 1 | | 1 | | 1 | | 1 | |



10.85m — 35m

スーパーラフィングジブ【45mブーム時】

SK性能 45mブーム + 2m + 10.85mSLジブ

| オフセット | 5' | | 15' | | 30' | | 45' | | 60' | |
|-----------|---------------------|---------------------|---------------------|---------------------|---------------------|---------------------|---------------------|---------------------|---------------------|---------------------|
| 作業半径 (m) | ブーム角度 (°): 荷重 (ton) | ブーム角度 (°): 荷重 (ton) | ブーム角度 (°): 荷重 (ton) | ブーム角度 (°): 荷重 (ton) | ブーム角度 (°): 荷重 (ton) | ブーム角度 (°): 荷重 (ton) | ブーム角度 (°): 荷重 (ton) | ブーム角度 (°): 荷重 (ton) | ブーム角度 (°): 荷重 (ton) | ブーム角度 (°): 荷重 (ton) |
| 6.0 | 84.9 | 24.0 | | | | | | | | |
| 7.0 | 84.0 | 24.0 | | | | | | | | |
| 8.0 | 83.2 | 24.0 | | | | | | | | |
| 9.0 | 82.3 | 24.0 | 84.2 | 24.0 | | | | | | |
| 10.0 | 81.5 | 24.0 | 83.3 | 24.0 | | | | | | |
| 11.0 | 80.6 | 24.0 | 82.4 | 24.0 | 84.9 | 24.0 | | | | |
| 12.0 | 79.7 | 24.0 | 81.5 | 24.0 | 83.9 | 24.0 | | | | |
| 14.0 | 77.7 | 19.3 | 79.6 | 21.7 | 81.9 | 24.0 | | | | |
| 16.0 | 75.6 | 13.6 | 77.5 | 15.7 | 79.6 | 17.9 | 81.6 | 19.6 | 83.0 | 20.4 |
| 18.0 | | | 75.3 | 11.0 | 77.4 | 13.0 | 79.1 | 14.5 | 80.3 | 15.4 |
| 20.0 | | | | | 75.2 | 9.5 | 76.7 | 10.7 | 77.7 | 11.4 |
| 危険角度 (°) | 73.5 | | 74 | | 74 | | 75 | | 76 | |
| 標準フック | 24t | | 24t | | 24t | | 24t | | 24t | |
| フック質量 (t) | 0.88 | | 0.88 | | 0.88 | | 0.88 | | 0.88 | |
| 巻掛本数 | 2 | | 2 | | 2 | | 2 | | 2 | |

SK性能 45mブーム + 2m + 15mSLジブ

| オフセット | 0' | | 15' | | 30' | | 45' | | 60' | |
|-----------|---------------------|---------------------|---------------------|---------------------|---------------------|---------------------|---------------------|---------------------|---------------------|---------------------|
| 作業半径 (m) | ブーム角度 (°): 荷重 (ton) | ブーム角度 (°): 荷重 (ton) | ブーム角度 (°): 荷重 (ton) | ブーム角度 (°): 荷重 (ton) | ブーム角度 (°): 荷重 (ton) | ブーム角度 (°): 荷重 (ton) | ブーム角度 (°): 荷重 (ton) | ブーム角度 (°): 荷重 (ton) | ブーム角度 (°): 荷重 (ton) | ブーム角度 (°): 荷重 (ton) |
| 6.0 | 84.3 | 12.0 | | | | | | | | |
| 7.0 | 83.5 | 12.0 | | | | | | | | |
| 8.0 | 82.6 | 12.0 | | | | | | | | |
| 9.0 | 81.8 | 12.0 | | | | | | | | |
| 10.0 | 81.0 | 12.0 | 84.3 | 12.0 | | | | | | |
| 11.0 | 80.1 | 12.0 | 83.5 | 12.0 | | | | | | |
| 12.0 | 79.3 | 12.0 | 82.6 | 12.0 | | | | | | |
| 14.0 | 77.6 | 12.0 | 80.9 | 12.0 | 84.0 | 12.0 | | | | |
| 16.0 | 75.9 | 12.0 | 79.1 | 12.0 | 82.2 | 12.0 | 84.7 | 12.0 | | |
| 18.0 | 74.0 | 10.1 | 77.4 | 12.0 | 80.4 | 12.0 | 82.8 | 12.0 | 84.6 | 12.0 |
| 20.0 | | | 75.4 | 10.0 | 78.5 | 12.0 | 80.8 | 12.0 | 82.5 | 12.0 |
| 22.0 | | | | | 76.4 | 9.1 | 78.7 | 10.6 | 80.4 | 11.7 |
| 24.0 | | | | | | | 76.5 | 8.1 | 77.9 | 8.9 |
| 危険角度 (°) | 73.5 | | 74 | | 75 | | 75 | | 76 | |
| 標準フック | 12t | | 12t | | 12t | | 12t | | 12t | |
| フック質量 (t) | 0.42 | | 0.42 | | 0.42 | | 0.42 | | 0.42 | |
| 巻掛本数 | 1 | | 1 | | 1 | | 1 | | 1 | |

SK性能 45mブーム + 2m + 20mSLジブ

| オフセット | 0' | | 15' | | 30' | | 45' | | 60' | |
|-----------|---------------------|---------------------|---------------------|---------------------|---------------------|---------------------|---------------------|---------------------|---------------------|---------------------|
| 作業半径 (m) | ブーム角度 (°): 荷重 (ton) | ブーム角度 (°): 荷重 (ton) | ブーム角度 (°): 荷重 (ton) | ブーム角度 (°): 荷重 (ton) | ブーム角度 (°): 荷重 (ton) | ブーム角度 (°): 荷重 (ton) | ブーム角度 (°): 荷重 (ton) | ブーム角度 (°): 荷重 (ton) | ブーム角度 (°): 荷重 (ton) | ブーム角度 (°): 荷重 (ton) |
| 6.0 | 84.8 | 12.0 | | | | | | | | |
| 7.0 | 84.0 | 12.0 | | | | | | | | |
| 8.0 | 83.3 | 12.0 | | | | | | | | |
| 9.0 | 82.5 | 12.0 | | | | | | | | |
| 10.0 | 81.8 | 12.0 | | | | | | | | |
| 11.0 | 81.0 | 12.0 | | | | | | | | |
| 12.0 | 80.2 | 12.0 | 84.5 | 12.0 | | | | | | |
| 14.0 | 78.7 | 12.0 | 83.0 | 12.0 | | | | | | |
| 16.0 | 77.2 | 12.0 | 81.4 | 12.0 | | | | | | |
| 18.0 | 75.6 | 11.3 | 79.9 | 12.0 | 83.7 | 12.0 | | | | |
| 20.0 | | | 78.2 | 11.7 | 82.0 | 12.0 | | | | |
| 22.0 | | | 76.4 | 8.9 | 80.2 | 11.3 | 83.4 | 11.3 | | |
| 24.0 | | | | | 78.2 | 8.8 | 81.4 | 10.7 | 83.5 | 10.0 |
| 26.0 | | | | | 76.2 | 6.8 | 79.3 | 8.4 | 81.4 | 9.5 |
| 28.0 | | | | | | | 77.2 | 6.5 | 79.1 | 7.5 |
| 30.0 | | | | | | | | | 76.7 | 5.7 |
| 危険角度 (°) | 74 | | 75 | | 75 | | 75.5 | | 76 | |
| 標準フック | 12t | | 12t | | 12t | | 12t | | 12t | |
| フック質量 (t) | 0.42 | | 0.42 | | 0.42 | | 0.42 | | 0.42 | |
| 巻掛本数 | 1 | | 1 | | 1 | | 1 | | 1 | |

SK性能 45mブーム + 2m + 25mSLジブ

| オフセット | 0' | | 15' | | 30' | | 45' | | 60' | |
|-----------|---------------------|---------------------|---------------------|---------------------|---------------------|---------------------|---------------------|---------------------|---------------------|---------------------|
| 作業半径 (m) | ブーム角度 (°): 荷重 (ton) | ブーム角度 (°): 荷重 (ton) | ブーム角度 (°): 荷重 (ton) | ブーム角度 (°): 荷重 (ton) | ブーム角度 (°): 荷重 (ton) | ブーム角度 (°): 荷重 (ton) | ブーム角度 (°): 荷重 (ton) | ブーム角度 (°): 荷重 (ton) | ブーム角度 (°): 荷重 (ton) | ブーム角度 (°): 荷重 (ton) |
| 7.0 | 84.6 | 12.0 | | | | | | | | |
| 8.0 | 83.9 | 12.0 | | | | | | | | |
| 9.0 | 83.2 | 12.0 | | | | | | | | |
| 10.0 | 82.5 | 12.0 | | | | | | | | |
| 11.0 | 81.8 | 12.0 | | | | | | | | |
| 12.0 | 81.2 | 12.0 | | | | | | | | |
| 14.0 | 79.8 | 12.0 | 84.9 | 12.0 | | | | | | |
| 16.0 | 78.4 | 12.0 | 83.4 | 12.0 | | | | | | |
| 18.0 | 77.0 | 12.0 | 82.0 | 12.0 | | | | | | |
| 20.0 | 75.2 | 9.0 | 80.5 | 12.0 | | | | | | |
| 22.0 | | | 78.8 | 10.3 | 83.4 | 10.3 | | | | |
| 24.0 | | | 77.0 | 8.1 | 81.7 | 9.8 | | | | |
| 26.0 | | | | | 79.9 | 8.5 | 83.5 | 8.4 | | |
| 28.0 | | | | | 77.9 | 6.7 | 81.7 | 8.2 | 84.2 | 7.2 |
| 30.0 | | | | | | | 79.6 | 6.9 | 82.2 | 7.2 |
| 32.0 | | | | | | | 77.6 | 5.4 | 80.1 | 6.4 |
| 34.0 | | | | | | | | | 77.8 | 5.0 |
| 危険角度 (°) | 74 | | 75.5 | | 76.5 | | 76.5 | | 77 | |
| 標準フック | 12t | | 12t | | 12t | | 12t | | 12t | |
| フック質量 (t) | 0.42 | | 0.42 | | 0.42 | | 0.42 | | 0.42 | |
| 巻掛本数 | 1 | | 1 | | 1 | | 1 | | 1 | |

SK性能 45mブーム + 2m + 30mSLジブ

| オフセット | 0' | | 15' | | 30' | | 45' | | 60' | |
|-----------|---------------------|---------------------|---------------------|---------------------|---------------------|---------------------|---------------------|---------------------|---------------------|---------------------|
| 作業半径 (m) | ブーム角度 (°): 荷重 (ton) | ブーム角度 (°): 荷重 (ton) | ブーム角度 (°): 荷重 (ton) | ブーム角度 (°): 荷重 (ton) | ブーム角度 (°): 荷重 (ton) | ブーム角度 (°): 荷重 (ton) | ブーム角度 (°): 荷重 (ton) | ブーム角度 (°): 荷重 (ton) | ブーム角度 (°): 荷重 (ton) | ブーム角度 (°): 荷重 (ton) |
| 8.0 | 84.4 | 9.5 | | | | | | | | |
| 9.0 | 83.8 | 9.5 | | | | | | | | |
| 10.0 | 83.2 | 9.5 | | | | | | | | |
| 11.0 | 82.5 | 9.5 | | | | | | | | |
| 12.0 | 81.9 | 9.5 | | | | | | | | |
| 14.0 | 80.7 | 9.5 | | | | | | | | |
| 16.0 | 79.4 | 9.5 | | | | | | | | |
| 18.0 | 78.1 | 9.5 | 83.8 | 9.5 | | | | | | |
| 20.0 | 76.8 | 9.5 | 82.4 | 9.5 | | | | | | |
| 22.0 | | | 81.1 | 9.5 | | | | | | |
| 24.0 | | | 79.7 | 9.2 | 84.1 | 8.1 | | | | |
| 26.0 | | | 77.9 | 7.3 | 82.6 | 7.8 | | | | |
| 28.0 | | | | | 81.1 | 7.5 | | | | |
| 30.0 | | | | | 79.5 | 6.6 | 83.7 | 6.1 | | |
| 32.0 | | | | | 77.7 | 5.3 | 82.0 | 5.9 | | |
| 34.0 | | | | | | | 80.2 | 5.7 | 83.2 | 5.2 |
| 36.0 | | | | | | | | | 81.1 | 5.1 |
| 危険角度 (°) | 75.5 | | 76.5 | | 76.5 | | 78.5 | | 79 | |
| 標準フック | 12t | | 12t | | 12t | | 12t | | 12t | |
| フック質量 (t) | 0.42 | | 0.42 | | 0.42 | | 0.42 | | 0.42 | |
| 巻掛本数 | 1 | | 1 | | 1 | | 1 | | 1 | |

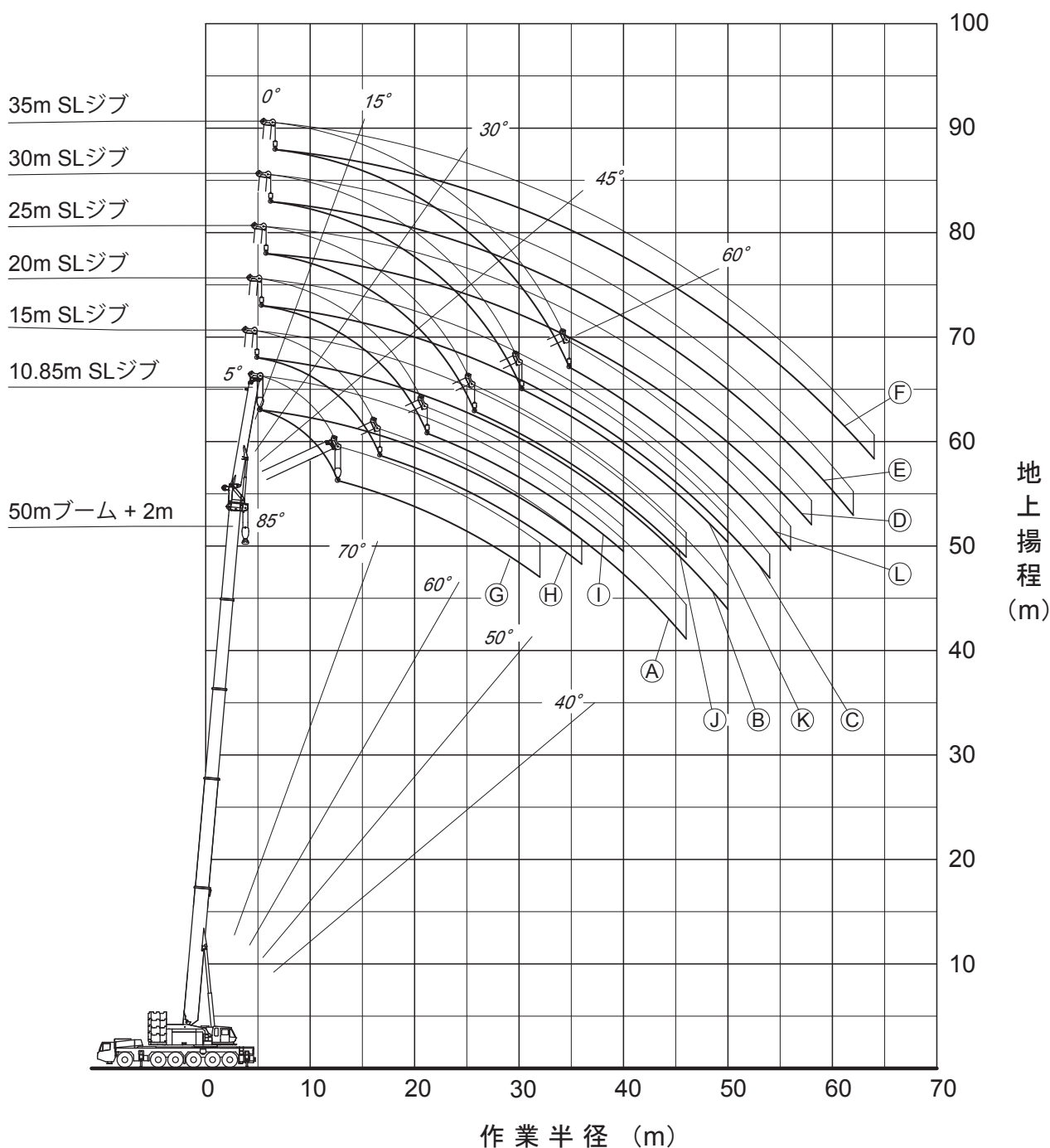
SK性能 45mブーム + 2m + 35mSLジブ

| オフセット | 0' | | 15' | | 30' | | 45' | | 60' | |
|-----------|---------------------|---------------------|---------------------|---------------------|---------------------|---------------------|---------------------|---------------------|---------------------|---------------------|
| 作業半径 (m) | ブーム角度 (°): 荷重 (ton) | ブーム角度 (°): 荷重 (ton) | ブーム角度 (°): 荷重 (ton) | ブーム角度 (°): 荷重 (ton) | ブーム角度 (°): 荷重 (ton) | ブーム角度 (°): 荷重 (ton) | ブーム角度 (°): 荷重 (ton) | ブーム角度 (°): 荷重 (ton) | ブーム角度 (°): 荷重 (ton) | ブーム角度 (°): 荷重 (ton) |
| 8.0 | 84.9 | 8.0 | | | | | | | | |
| 9.0 | 84.3 | 8.0 | | | | | | | | |
| 10.0 | 83.7 | 8.0 | | | | | | | | |
| 11.0 | 83.1 | 8.0 | | | | | | | | |
| 12.0 | 82.5 | 8.0 | | | | | | | | |
| 14.0 | 81.4 | 8.0 | | | | | | | | |
| 16.0 | 80.2 | 8.0 | | | | | | | | |
| 18.0 | 79.0 | 8.0 | | | | | | | | |
| 20.0 | 77.7 | 7.5 | 83.7 | 4.9 | | | | | | |
| 22.0 | | | 82.3 | 4.6 | | | | | | |
| 24.0 | | | 80.9 | 4.3 | | | | | | |
| 26.0 | | | 79.5 | 4.1 | | | | | | |
| 28.0 | | | 78.1 | 3.9 | | | | | | |
| 30.0 | | | | | 83.5 | 2.8 | | | | |
| 32.0 | | | | | 81.9 | 2.7 | | | | |
| 34.0 | | | | | 80.3 | 2.6 | | | | |
| 36.0 | | | | | 78.8 | 2.4 | 83.4 | 1.9 | | |
| 38.0 | | | | | | | 81.7 | 1.8 | | |
| 40.0 | | | | | | | 80.0 | 1.8 | 83.3 | 1.5 |
| | | | | | | | | | 81.5 | 1.5 |
| 危険角度 (°) | 76.5 | | 77 | | 77.5 | | 78.5 | | 79.5 | |
| 標準フック | 12t | | 12t | | 12t | | 12t | | 12t | |
| フック質量 (t) | 0.42 | | 0.42 | | 0.42 | | 0.42 | | 0.42 | |
| 巻掛本数 | 1 | | 1 | | 1 | | 1 | | 1 | |



スーパーラフィングジブ 作業範囲図【50mブーム時】

- Ⓐ 50m ブーム + 2m + 10.85m SLジブ (オフセット 5°)
- Ⓑ 50m ブーム + 2m + 15m SLジブ (オフセット 0°)
- Ⓒ 50m ブーム + 2m + 20m SLジブ (オフセット 0°)
- Ⓓ 50m ブーム + 2m + 25m SLジブ (オフセット 0°)
- Ⓔ 50m ブーム + 2m + 30m SLジブ (オフセット 0°)
- Ⓕ 50m ブーム + 2m + 35m SLジブ (オフセット 0°)
- Ⓖ 50m ブーム + 2m + 10.85m SLジブ (オフセット 60°)
- Ⓗ 50m ブーム + 2m + 15m SLジブ (オフセット 60°)
- Ⓘ 50m ブーム + 2m + 20m SLジブ (オフセット 60°)
- Ⓙ 50m ブーム + 2m + 25m SLジブ (オフセット 60°)
- Ⓚ 50m ブーム + 2m + 30m SLジブ (オフセット 60°)
- Ⓛ 50m ブーム + 2m + 35m SLジブ (オフセット 60°)



注1. 本図は、ブームおよびSLジブのたわみを含んでいません。
 2. SA性能時のものを示してします。



10.85m — 35m

スーパーラフィングジブ【50mブーム時】

SA性能 50mブーム+2m+10.85mSLジブ

| オフセット | 5' | | 15' | | 30' | | 45' | | 60' | |
|-----------|---------------------|---------------------|---------------------|---------------------|---------------------|---------------------|---------------------|---------------------|---------------------|---------------------|
| 作業半径 (m) | ブーム角度 (°): 荷重 (ton) | ブーム角度 (°): 荷重 (ton) | ブーム角度 (°): 荷重 (ton) | ブーム角度 (°): 荷重 (ton) | ブーム角度 (°): 荷重 (ton) | ブーム角度 (°): 荷重 (ton) | ブーム角度 (°): 荷重 (ton) | ブーム角度 (°): 荷重 (ton) | ブーム角度 (°): 荷重 (ton) | ブーム角度 (°): 荷重 (ton) |
| 7.0 | 84.7 | 21.0 | | | | | | | | |
| 8.0 | 83.9 | 21.0 | | | | | | | | |
| 9.0 | 83.2 | 21.0 | | | | | | | | |
| 10.0 | 82.4 | 21.0 | 84.2 | 21.0 | | | | | | |
| 11.0 | 81.6 | 21.0 | 83.4 | 21.0 | | | | | | |
| 12.0 | 80.9 | 21.0 | 82.7 | 21.0 | 84.9 | 21.0 | | | | |
| 14.0 | 79.4 | 21.0 | 81.1 | 21.0 | 83.3 | 21.0 | 84.9 | 21.0 | | |
| 16.0 | 77.9 | 21.0 | 79.5 | 21.0 | 81.7 | 21.0 | 83.1 | 21.0 | 84.2 | 19.8 |
| 18.0 | 76.4 | 21.0 | 77.9 | 21.0 | 80.1 | 21.0 | 81.2 | 19.8 | 82.2 | 18.7 |
| 20.0 | 74.9 | 21.0 | 76.3 | 21.0 | 78.1 | 20.0 | 79.2 | 18.6 | 80.1 | 17.7 |
| 22.0 | 72.9 | 20.0 | 74.3 | 19.6 | 76.2 | 18.3 | 77.2 | 17.4 | 78.0 | 16.8 |
| 24.0 | 70.9 | 18.4 | 72.4 | 17.8 | 74.2 | 16.7 | 75.2 | 16.0 | 75.8 | 15.7 |
| 26.0 | 68.9 | 16.4 | 70.4 | 16.0 | 72.1 | 15.3 | 73.2 | 14.8 | 73.6 | 14.6 |
| 28.0 | 66.9 | 14.7 | 68.3 | 14.5 | 70.1 | 14.1 | 71.1 | 13.7 | 71.4 | 13.5 |
| 30.0 | 64.7 | 13.3 | 66.3 | 13.1 | 68.0 | 13.0 | 68.9 | 12.6 | 69.1 | 12.6 |
| 32.0 | 62.6 | 11.9 | 64.1 | 11.8 | 65.8 | 12.0 | 66.7 | 11.7 | 66.7 | 11.7 |
| 34.0 | 60.4 | 10.7 | 61.9 | 10.7 | 63.4 | 10.8 | 64.5 | 10.9 | | |
| 36.0 | 58.1 | 9.5 | 59.6 | 9.7 | 61.0 | 9.8 | 61.9 | 9.8 | | |
| 38.0 | 55.8 | 8.3 | 57.3 | 8.5 | 58.5 | 8.8 | 59.3 | 8.9 | | |
| 40.0 | 53.3 | 7.2 | 54.8 | 7.4 | 55.9 | 7.9 | 56.6 | 8.0 | | |
| 42.0 | 50.8 | 6.1 | 52.2 | 6.5 | 53.2 | 6.9 | 53.8 | 7.0 | | |
| 44.0 | 48.2 | 4.8 | 49.4 | 5.2 | 50.4 | 5.7 | 50.8 | 5.8 | | |
| 46.0 | 45.5 | 3.7 | 46.5 | 4.0 | 47.5 | 4.4 | | | | |
| 48.0 | | | 43.5 | 2.9 | 44.3 | 3.2 | | | | |
| 危険角度 (°) | 43 | | 43 | | 43 | | 48 | | 65 | |
| 標準フック | 24t | | 24t | | 24t | | 24t | | 24t | |
| フック質量 (t) | 0.88 | | 0.88 | | 0.88 | | 0.88 | | 0.88 | |
| 巻掛本数 | 2 | | 2 | | 2 | | 2 | | 2 | |

SA性能 50mブーム+2m+15mSLジブ

| オフセット | 0' | | 15' | | 30' | | 45' | | 60' | |
|-----------|---------------------|---------------------|---------------------|---------------------|---------------------|---------------------|---------------------|---------------------|---------------------|---------------------|
| 作業半径 (m) | ブーム角度 (°): 荷重 (ton) | ブーム角度 (°): 荷重 (ton) | ブーム角度 (°): 荷重 (ton) | ブーム角度 (°): 荷重 (ton) | ブーム角度 (°): 荷重 (ton) | ブーム角度 (°): 荷重 (ton) | ブーム角度 (°): 荷重 (ton) | ブーム角度 (°): 荷重 (ton) | ブーム角度 (°): 荷重 (ton) | ブーム角度 (°): 荷重 (ton) |
| 6.0 | 84.8 | 12.0 | | | | | | | | |
| 7.0 | 84.1 | 12.0 | | | | | | | | |
| 8.0 | 83.4 | 12.0 | | | | | | | | |
| 9.0 | 82.6 | 12.0 | | | | | | | | |
| 10.0 | 81.9 | 12.0 | | | | | | | | |
| 11.0 | 81.2 | 12.0 | 84.3 | 12.0 | | | | | | |
| 12.0 | 80.4 | 12.0 | 83.6 | 12.0 | | | | | | |
| 14.0 | 78.9 | 12.0 | 82.0 | 12.0 | | | | | | |
| 16.0 | 77.4 | 12.0 | 80.5 | 12.0 | 83.4 | 12.0 | | | | |
| 18.0 | 75.9 | 12.0 | 78.9 | 12.0 | 81.8 | 12.0 | 84.0 | 12.0 | | |
| 20.0 | 74.4 | 12.0 | 77.4 | 12.0 | 80.2 | 12.0 | 82.3 | 12.0 | 83.8 | 12.0 |
| 22.0 | 72.8 | 12.0 | 75.8 | 12.0 | 78.5 | 12.0 | 80.5 | 12.0 | 81.9 | 12.0 |
| 24.0 | 71.2 | 12.0 | 74.2 | 12.0 | 76.8 | 12.0 | 78.7 | 12.0 | 79.9 | 12.0 |
| 26.0 | 69.5 | 12.0 | 72.5 | 12.0 | 75.1 | 12.0 | 76.9 | 12.0 | 77.9 | 12.0 |
| 28.0 | 67.9 | 12.0 | 70.9 | 12.0 | 73.4 | 12.0 | 75.1 | 12.0 | 75.9 | 12.0 |
| 30.0 | 66.2 | 12.0 | 69.2 | 12.0 | 71.7 | 12.0 | 73.0 | 11.8 | 73.8 | 11.6 |
| 32.0 | 64.3 | 11.7 | 67.2 | 11.9 | 69.6 | 11.3 | 70.9 | 11.0 | 71.6 | 10.8 |
| 34.0 | 62.4 | 10.7 | 65.3 | 10.9 | 67.6 | 10.5 | 68.8 | 10.2 | 69.4 | 10.1 |
| 36.0 | 60.4 | 9.7 | 63.3 | 9.9 | 65.4 | 9.7 | 66.6 | 9.5 | 67.1 | 9.4 |
| 38.0 | 58.4 | 8.8 | 61.2 | 9.1 | 63.2 | 9.0 | 64.3 | 8.8 | | |
| 40.0 | 56.3 | 7.9 | 59.0 | 8.2 | 61.0 | 8.4 | 62.0 | 8.3 | | |
| 42.0 | 54.1 | 6.9 | 56.8 | 7.4 | 58.6 | 7.5 | 59.6 | 7.7 | | |
| 44.0 | 51.7 | 6.0 | 54.6 | 6.5 | 56.1 | 6.7 | 57.0 | 6.9 | | |
| 46.0 | 49.3 | 4.8 | 52.0 | 5.6 | 53.5 | 6.0 | 54.3 | 6.2 | | |
| 48.0 | 46.7 | 3.8 | 49.3 | 4.6 | 50.7 | 5.1 | 51.4 | 5.3 | | |
| 50.0 | 44.0 | 2.8 | 46.5 | 3.5 | 47.8 | 4.0 | | | | |
| 52.0 | | | 43.6 | 2.5 | 44.7 | 2.9 | | | | |
| 危険角度 (°) | 43 | | 43 | | 43 | | 48.5 | | 65 | |
| 標準フック | 12t | | 12t | | 12t | | 12t | | 12t | |
| フック質量 (t) | 0.42 | | 0.42 | | 0.42 | | 0.42 | | 0.42 | |
| 巻掛本数 | 1 | | 1 | | 1 | | 1 | | 1 | |

SA性能 50mブーム+2m+20mSLジブ

| オフセット | 0' | | 15' | | 30' | | 45' | | 60' | |
|-----------|---------------------|---------------------|---------------------|---------------------|---------------------|---------------------|---------------------|---------------------|---------------------|---------------------|
| 作業半径 (m) | ブーム角度 (°): 荷重 (ton) | ブーム角度 (°): 荷重 (ton) | ブーム角度 (°): 荷重 (ton) | ブーム角度 (°): 荷重 (ton) | ブーム角度 (°): 荷重 (ton) | ブーム角度 (°): 荷重 (ton) | ブーム角度 (°): 荷重 (ton) | ブーム角度 (°): 荷重 (ton) | ブーム角度 (°): 荷重 (ton) | ブーム角度 (°): 荷重 (ton) |
| 7.0 | 84.6 | 12.0 | | | | | | | | |
| 8.0 | 84.0 | 12.0 | | | | | | | | |
| 9.0 | 83.3 | 12.0 | | | | | | | | |
| 10.0 | 82.7 | 12.0 | | | | | | | | |
| 11.0 | 82.0 | 12.0 | | | | | | | | |
| 12.0 | 81.3 | 12.0 | | | | | | | | |
| 14.0 | 80.0 | 12.0 | 84.0 | 12.0 | | | | | | |
| 16.0 | 78.6 | 12.0 | 82.6 | 12.0 | | | | | | |
| 18.0 | 77.3 | 12.0 | 81.2 | 12.0 | 84.8 | 12.0 | | | | |
| 20.0 | 75.9 | 12.0 | 79.8 | 12.0 | 83.3 | 12.0 | | | | |
| 22.0 | 74.5 | 12.0 | 78.4 | 12.0 | 81.8 | 12.0 | 84.7 | 11.3 | | |
| 24.0 | 73.0 | 12.0 | 76.9 | 12.0 | 80.3 | 12.0 | 82.9 | 11.0 | 84.7 | 9.9 |
| 26.0 | 71.6 | 12.0 | 75.4 | 12.0 | 78.6 | 11.9 | 81.2 | 10.7 | 82.8 | 9.9 |
| 28.0 | 70.1 | 12.0 | 73.9 | 12.0 | 76.9 | 11.4 | 79.4 | 10.5 | 80.9 | 9.7 |
| 30.0 | 68.6 | 12.0 | 72.4 | 12.0 | 75.2 | 11.0 | 77.6 | 10.1 | 79.0 | 9.6 |
| 32.0 | 67.1 | 12.0 | 70.6 | 11.1 | 73.5 | 10.4 | 75.8 | 9.6 | 77.1 | 9.2 |
| 34.0 | 65.3 | 11.0 | 68.8 | 10.3 | 71.7 | 9.7 | 73.9 | 9.2 | 75.0 | 8.8 |
| 36.0 | 63.5 | 10.0 | 67.0 | 9.5 | 69.8 | 9.0 | 71.9 | 8.7 | 72.7 | 8.5 |
| 38.0 | 61.6 | 9.2 | 65.1 | 8.8 | 67.8 | 8.4 | 69.8 | 8.2 | 70.5 | 8.1 |
| 40.0 | 59.7 | 8.4 | 63.2 | 8.2 | 65.8 | 7.8 | 67.6 | 7.6 | 68.1 | 7.6 |
| 42.0 | 57.8 | 7.5 | 61.2 | 7.6 | 63.7 | 7.3 | 65.4 | 7.1 | | |
| 44.0 | 55.8 | 6.6 | 59.2 | 6.9 | 61.5 | 6.8 | 63.1 | 6.7 | | |
| 46.0 | 53.5 | 5.8 | 57.0 | 6.1 | 59.3 | 6.3 | 60.7 | 6.2 | | |
| 48.0 | 51.3 | 5.0 | 54.7 | 5.5 | 57.0 | 5.6 | 58.2 | 5.8 | | |
| 50.0 | 48.9 | 4.0 | 52.4 | 4.8 | 54.6 | 5.0 | 55.5 | 5.3 | | |
| 52.0 | 46.4 | 3.1 | 50.0 | 4.0 | 52.0 | 4.6 | 52.7 | 4.7 | | |
| 54.0 | 43.9 | 2.3 | 47.4 | 3.1 | 49.3 | 3.7 | 49.7 | 4.0 | | |
| 56.0 | | | 44.7 | 2.3 | 46.5 | 2.8 | | | | |
| 危険角度 (°) | 43 | | 43 | | 43.5 | | 48.5 | | 66 | |
| 標準フック | 12t | | 12t | | 12t | | 12t | | 12t | |
| フック質量 (t) | 0.42 | | 0.42 | | 0.42 | | 0.42 | | 0.42 | |
| 巻掛本数 | 1 | | 1 | | 1 | | 1 | | 1 | |

SA性能 50mブーム+2m+25mSLジブ

| オフセット | 0' | | 15' | | 30' | | 45' | | 60' | |
|-----------|---------------------|---------------------|---------------------|---------------------|---------------------|---------------------|---------------------|---------------------|---------------------|---------------------|
| 作業半径 (m) | ブーム角度 (°): 荷重 (ton) | ブーム角度 (°): 荷重 (ton) | ブーム角度 (°): 荷重 (ton) | ブーム角度 (°): 荷重 (ton) | ブーム角度 (°): 荷重 (ton) | ブーム角度 (°): 荷重 (ton) | ブーム角度 (°): 荷重 (ton) | ブーム角度 (°): 荷重 (ton) | ブーム角度 (°): 荷重 (ton) | ブーム角度 (°): 荷重 (ton) |
| 8.0 | 84.4 | 10.0 | | | | | | | | |
| 9.0 | 83.8 | 10.0 | | | | | | | | |
| 10.0 | 83.2 | 10.0 | | | | | | | | |
| 11.0 | 82.6 | 10.0 | | | | | | | | |
| 12.0 | 82.0 | 10.0 | | | | | | | | |
| 14.0 | 80.7 | 10.0 | | | | | | | | |
| 16.0 | 79.5 | 10.0 | 84.2 | 10.0 | | | | | | |
| 18.0 | 78.2 | 10.0 | 83.0 | 10.0 | | | | | | |
| 20.0 | 76.9 | 10.0 | 81.7 | 10.0 | | | | | | |
| 22.0 | 75.6 | 10.0 | 80.4 | 10.0 | 84.5 | 10.0 | | | | |
| 24.0 | 74.3 | 10.0 | 79.0 | 10.0 | 83.0 | 9.9 | | | | |
| 26.0 | 73.0 | 10.0 | 77.7 | 10.0 | 81.5 | 9.5 | 84.9 | 8.4 | | |
| 28.0 | 71.6 | 10.0 | 76.4 | 10.0 | 79.9 | 9.1 | 83.3 | 8.2 | | |
| 30.0 | 70.3 | 10.0 | 74.8 | 9.9 | 78.3 | 8.8 | 81.6 | 8.0 | 83.7 | 7.2 |
| 32.0 | 68.9 | 10.0 | 73.2 | 9.4 | 76.8 | 8.5 | 80.0 | 7.8 | 81.8 | 7.1 |
| 34.0 | 67.5 | 10.0 | 71.6 | 8.9 | 75.2 | 8.2 | 78.3 | 7.6 | 79.9 | 7.1 |
| 36.0 | 65.8 | 9.4 | 70.0 | 8.5 | 73.4 | 7.9 | 76.5 | 7.5 | 78.0 | 7.0 |
| 38.0 | 64.1 | 8.8 | 68.3 | 8.1 | 71.7 | 7.7 | 74.6 | 7.2 | 75.9 | 6.9 |
| 40.0 | 62.4 | 8.3 | 66.6 | 7.8 | 69.9 | 7.4 | 72.7 | 6.9 | 73.9 | 6.6 |
| 42.0 | 60.6 | 7.6 | 64.8 | 7.2 | 68.1 | 6.9 | 70.7 | 6.6 | 71.7 | 6.4 |
| 44.0 | 58.8 | 6.8 | 62.9 | 6.7 | 66.2 | 6.4 | 68.7 | 6.3 | 69.4 | 6.1 |
| 46.0 | 57.0 | 6.1 | 61.0 | 6.2 | 64.3 | 6.0 | 66.6 | 5.9 | 67.1 | 5.8 |
| 48.0 | 55.0 | 5.5 | 59.1 | 5.7 | 62.3 | 5.6 | 64.5 | 5.5 | | |
| 50.0 | 53.0 | 4.8 | 57.1 | 5.1 | 60.3 | 5.2 | 62.1 | 5.1 | | |
| 52.0 | 50.9 | 4.1 | 54.9 | 4.6 | 58.0 | 4.8 | 59.6 | 4.8 | | |
| 54.0 | 48.7 | 3.3 | 52.7 | 4.1 | 55.6 | 4.3 | 57.0 | 4.5 | | |
| 56.0 | 46.5 | 2.5 | 50.4 | 3.6 | 53.1 | 3.8 | 54.2 | 4.0 | | |
| 58.0 | 44.1 | 1.8 | 48.0 | 2.8 | 50.5 | 3.5 | 51.3 | 3.6 | | |
| 60.0 | | | 45.5 | 2.0 | 47.7 | 2.6 | | | | |
| 62.0 | | | | | 44.8 | 1.8 | | | | |
| 危険角度 (°) | 43 | | 43 | | 43.5 | | 48.5 | | 66 | |
| 標準フック | 12t | | 12t | | 12t | | 12t | | 12t | |
| フック質量 (t) | 0.42 | | 0.42 | | 0.42 | | 0.42 | | 0.42 | |
| 巻掛本数 | 1 | | 1 | | 1 | | 1 | | 1 | |

SA性能 50mブーム+2m+30mSLジブ

| オフセット | 0' | | 15' | | 30' | | 45' | | 60' | |
|----------|---------------------|---------------------|---------------------|--|-----|--|-----|--|-----|--|
| 作業半径 (m) | ブーム角度 (°): 荷重 (ton) | ブーム角度 (°): 荷重 (ton) | ブーム角度 (°): 荷重 (ton) | | | | | | | |



10.85m — 35m

スーパーラフィングジブ【50mブーム時】

SB性能 50mブーム + 2m + 10.85mSLジブ

| オフセット 作業半径 (m) | 5' | | 15' | | 30' | | 45' | | 60' | |
|-------------------|---------------------|---------------------|---------------------|---------------------|---------------------|---------------------|---------------------|---------------------|---------------------|---------------------|
| | ブーム角度 (°): 荷重 (ton) | ブーム角度 (°): 荷重 (ton) | ブーム角度 (°): 荷重 (ton) | ブーム角度 (°): 荷重 (ton) | ブーム角度 (°): 荷重 (ton) | ブーム角度 (°): 荷重 (ton) | ブーム角度 (°): 荷重 (ton) | ブーム角度 (°): 荷重 (ton) | ブーム角度 (°): 荷重 (ton) | ブーム角度 (°): 荷重 (ton) |
| 7.0 | 84.7 | 21.0 | | | | | | | | |
| 8.0 | 83.9 | 21.0 | | | | | | | | |
| 9.0 | 83.2 | 21.0 | | | | | | | | |
| 10.0 | 82.4 | 21.0 | 84.2 | 21.0 | | | | | | |
| 11.0 | 81.6 | 21.0 | 83.4 | 21.0 | | | | | | |
| 12.0 | 80.9 | 21.0 | 82.7 | 21.0 | 84.9 | 21.0 | | | | |
| 14.0 | 79.4 | 21.0 | 81.1 | 21.0 | 83.3 | 21.0 | 84.9 | 21.0 | | |
| 16.0 | 77.9 | 21.0 | 79.5 | 21.0 | 81.7 | 21.0 | 83.1 | 21.0 | 84.2 | 19.8 |
| 18.0 | 76.4 | 21.0 | 77.9 | 21.0 | 80.1 | 21.0 | 81.2 | 19.8 | 82.2 | 18.7 |
| 20.0 | 74.9 | 21.0 | 76.3 | 21.0 | 78.1 | 20.0 | 79.2 | 18.6 | 80.1 | 17.7 |
| 22.0 | 72.9 | 20.0 | 74.3 | 19.6 | 76.2 | 18.3 | 77.2 | 17.4 | 78.0 | 16.8 |
| 24.0 | 70.9 | 18.4 | 72.4 | 17.8 | 74.2 | 16.7 | 75.2 | 16.0 | 75.8 | 15.7 |
| 26.0 | 68.9 | 16.4 | 70.4 | 16.0 | 72.1 | 15.3 | 73.2 | 14.8 | 73.6 | 14.6 |
| 28.0 | 66.9 | 14.7 | 68.3 | 14.5 | 70.1 | 14.1 | 71.1 | 13.7 | 71.4 | 13.5 |
| 30.0 | 64.7 | 13.3 | 66.3 | 13.1 | 68.0 | 13.0 | 68.9 | 12.6 | 69.1 | 12.6 |
| 32.0 | 62.6 | 11.9 | 64.1 | 11.8 | 65.8 | 12.0 | 66.7 | 11.7 | 66.7 | 11.7 |
| 34.0 | 60.4 | 10.7 | 61.9 | 10.7 | 63.4 | 10.8 | 64.5 | 10.9 | | |
| 36.0 | 58.0 | 9.1 | 59.6 | 9.7 | 61.0 | 9.8 | 61.9 | 9.8 | | |
| 38.0 | 55.6 | 7.4 | 57.2 | 8.0 | 58.5 | 8.7 | 59.3 | 8.9 | | |
| 40.0 | 53.2 | 6.0 | 54.7 | 6.5 | 55.8 | 7.1 | 56.5 | 7.4 | | |
| 42.0 | 50.6 | 4.6 | 52.0 | 5.1 | 53.0 | 5.6 | 53.6 | 5.8 | | |
| 44.0 | 48.0 | 3.4 | 49.2 | 3.8 | 50.2 | 4.3 | 50.5 | 4.4 | | |
| 46.0 | | | 46.2 | 2.7 | 47.2 | 3.0 | | | | |
| 危険角度 (°) | 45.5 | | 45.5 | | 46 | | 48 | | 65 | |
| 標準フック | 24t | | 24t | | 24t | | 24t | | 24t | |
| フック質量 (t) | 0.88 | | 0.88 | | 0.88 | | 0.88 | | 0.88 | |
| 巻掛本数 | 2 | | 2 | | 2 | | 2 | | 2 | |

SB性能 50mブーム + 2m + 15mSLジブ

| オフセット 作業半径 (m) | 0' | | 15' | | 30' | | 45' | | 60' | |
|-------------------|---------------------|---------------------|---------------------|---------------------|---------------------|---------------------|---------------------|---------------------|---------------------|---------------------|
| | ブーム角度 (°): 荷重 (ton) | ブーム角度 (°): 荷重 (ton) | ブーム角度 (°): 荷重 (ton) | ブーム角度 (°): 荷重 (ton) | ブーム角度 (°): 荷重 (ton) | ブーム角度 (°): 荷重 (ton) | ブーム角度 (°): 荷重 (ton) | ブーム角度 (°): 荷重 (ton) | ブーム角度 (°): 荷重 (ton) | ブーム角度 (°): 荷重 (ton) |
| 6.0 | 84.8 | 12.0 | | | | | | | | |
| 7.0 | 84.1 | 12.0 | | | | | | | | |
| 8.0 | 83.4 | 12.0 | | | | | | | | |
| 9.0 | 82.6 | 12.0 | | | | | | | | |
| 10.0 | 81.9 | 12.0 | | | | | | | | |
| 11.0 | 81.2 | 12.0 | 84.3 | 12.0 | | | | | | |
| 12.0 | 80.4 | 12.0 | 83.6 | 12.0 | | | | | | |
| 14.0 | 78.9 | 12.0 | 82.0 | 12.0 | | | | | | |
| 16.0 | 77.4 | 12.0 | 80.5 | 12.0 | 83.4 | 12.0 | | | | |
| 18.0 | 75.9 | 12.0 | 78.9 | 12.0 | 81.8 | 12.0 | 84.0 | 12.0 | | |
| 20.0 | 74.4 | 12.0 | 77.4 | 12.0 | 80.2 | 12.0 | 82.3 | 12.0 | 83.8 | 12.0 |
| 22.0 | 72.8 | 12.0 | 75.8 | 12.0 | 78.5 | 12.0 | 80.5 | 12.0 | 81.9 | 12.0 |
| 24.0 | 71.2 | 12.0 | 74.2 | 12.0 | 76.8 | 12.0 | 78.7 | 12.0 | 79.9 | 12.0 |
| 26.0 | 69.5 | 12.0 | 72.5 | 12.0 | 75.1 | 12.0 | 76.9 | 12.0 | 77.9 | 12.0 |
| 28.0 | 67.9 | 12.0 | 70.9 | 12.0 | 73.4 | 12.0 | 75.1 | 12.0 | 75.9 | 12.0 |
| 30.0 | 66.2 | 12.0 | 69.2 | 12.0 | 71.7 | 12.0 | 73.0 | 11.8 | 73.8 | 11.6 |
| 32.0 | 64.3 | 11.7 | 67.2 | 11.9 | 69.6 | 11.3 | 70.9 | 11.0 | 71.6 | 10.8 |
| 34.0 | 62.4 | 10.7 | 65.3 | 10.9 | 67.6 | 10.5 | 68.8 | 10.2 | 69.4 | 10.1 |
| 36.0 | 60.4 | 9.7 | 63.3 | 9.9 | 65.4 | 9.7 | 66.6 | 9.5 | 67.1 | 9.4 |
| 38.0 | 58.3 | 8.6 | 61.2 | 9.1 | 63.2 | 9.0 | 64.3 | 8.8 | | |
| 40.0 | 56.1 | 7.1 | 59.0 | 8.2 | 61.0 | 8.4 | 62.0 | 8.3 | | |
| 42.0 | 53.9 | 5.8 | 56.7 | 6.8 | 58.6 | 7.5 | 59.6 | 7.7 | | |
| 44.0 | 51.5 | 4.6 | 54.4 | 5.6 | 56.0 | 6.3 | 57.0 | 6.7 | | |
| 46.0 | 49.0 | 3.5 | 51.7 | 4.4 | 53.3 | 5.0 | 54.1 | 5.3 | | |
| 48.0 | 46.3 | 2.5 | 49.0 | 3.3 | 50.5 | 3.8 | 51.2 | 4.1 | | |
| 50.0 | | | 46.3 | 2.3 | 47.6 | 2.8 | | | | |
| 危険角度 (°) | 45.5 | | 45.5 | | 46 | | 48.5 | | 65 | |
| 標準フック | 12t | | 12t | | 12t | | 12t | | 12t | |
| フック質量 (t) | 0.42 | | 0.42 | | 0.42 | | 0.42 | | 0.42 | |
| 巻掛本数 | 1 | | 1 | | 1 | | 1 | | 1 | |

SB性能 50mブーム + 2m + 20mSLジブ

| オフセット 作業半径 (m) | 0' | | 15' | | 30' | | 45' | | 60' | |
|-------------------|---------------------|---------------------|---------------------|---------------------|---------------------|---------------------|---------------------|---------------------|---------------------|---------------------|
| | ブーム角度 (°): 荷重 (ton) | ブーム角度 (°): 荷重 (ton) | ブーム角度 (°): 荷重 (ton) | ブーム角度 (°): 荷重 (ton) | ブーム角度 (°): 荷重 (ton) | ブーム角度 (°): 荷重 (ton) | ブーム角度 (°): 荷重 (ton) | ブーム角度 (°): 荷重 (ton) | ブーム角度 (°): 荷重 (ton) | ブーム角度 (°): 荷重 (ton) |
| 7.0 | 84.6 | 12.0 | | | | | | | | |
| 8.0 | 84.0 | 12.0 | | | | | | | | |
| 9.0 | 83.3 | 12.0 | | | | | | | | |
| 10.0 | 82.7 | 12.0 | | | | | | | | |
| 11.0 | 82.0 | 12.0 | | | | | | | | |
| 12.0 | 81.3 | 12.0 | | | | | | | | |
| 14.0 | 80.0 | 12.0 | 84.0 | 12.0 | | | | | | |
| 16.0 | 78.6 | 12.0 | 82.6 | 12.0 | | | | | | |
| 18.0 | 77.3 | 12.0 | 81.2 | 12.0 | 84.8 | 12.0 | | | | |
| 20.0 | 75.9 | 12.0 | 79.8 | 12.0 | 83.3 | 12.0 | | | | |
| 22.0 | 74.5 | 12.0 | 78.4 | 12.0 | 81.8 | 12.0 | 84.7 | 11.3 | | |
| 24.0 | 73.0 | 12.0 | 76.9 | 12.0 | 80.3 | 12.0 | 82.9 | 11.0 | 84.7 | 9.9 |
| 26.0 | 71.6 | 12.0 | 75.4 | 12.0 | 78.6 | 11.9 | 81.2 | 10.7 | 82.8 | 9.9 |
| 28.0 | 70.1 | 12.0 | 73.9 | 12.0 | 76.9 | 11.4 | 79.4 | 10.5 | 80.9 | 9.7 |
| 30.0 | 68.6 | 12.0 | 72.4 | 12.0 | 75.2 | 11.0 | 77.6 | 10.1 | 79.0 | 9.6 |
| 32.0 | 67.1 | 12.0 | 70.6 | 11.1 | 73.5 | 10.4 | 75.8 | 9.6 | 77.1 | 9.2 |
| 34.0 | 65.3 | 11.0 | 68.8 | 10.3 | 71.7 | 9.7 | 73.9 | 9.2 | 75.0 | 8.8 |
| 36.0 | 63.5 | 10.0 | 67.0 | 9.5 | 69.8 | 9.0 | 71.9 | 8.7 | 72.7 | 8.5 |
| 38.0 | 61.6 | 9.2 | 65.1 | 8.8 | 67.8 | 8.4 | 69.8 | 8.2 | 70.5 | 8.1 |
| 40.0 | 59.7 | 8.3 | 63.2 | 8.2 | 65.8 | 7.8 | 67.6 | 7.6 | 68.1 | 7.6 |
| 42.0 | 57.7 | 7.0 | 61.2 | 7.6 | 63.7 | 7.3 | 65.4 | 7.1 | | |
| 44.0 | 55.6 | 5.8 | 59.2 | 6.9 | 61.5 | 6.8 | 63.1 | 6.7 | | |
| 46.0 | 53.3 | 4.7 | 56.9 | 5.9 | 59.3 | 6.3 | 60.7 | 6.2 | | |
| 48.0 | 51.0 | 3.7 | 54.6 | 4.8 | 57.0 | 5.6 | 58.2 | 5.8 | | |
| 50.0 | 48.7 | 2.8 | 52.2 | 3.8 | 54.5 | 4.6 | 55.5 | 5.0 | | |
| 52.0 | 46.3 | 1.9 | 49.7 | 2.9 | 51.8 | 3.6 | 52.6 | 3.9 | | |
| 54.0 | | | 47.1 | 2.0 | 49.1 | 2.6 | 49.5 | 2.8 | | |
| 危険角度 (°) | 45.5 | | 45.5 | | 46.5 | | 48.5 | | 66 | |
| 標準フック | 12t | | 12t | | 12t | | 12t | | 12t | |
| フック質量 (t) | 0.42 | | 0.42 | | 0.42 | | 0.42 | | 0.42 | |
| 巻掛本数 | 1 | | 1 | | 1 | | 1 | | 1 | |

SB性能 50mブーム + 2m + 25mSLジブ

| オフセット 作業半径 (m) | 0' | | 15' | | 30' | | 45' | | 60' | |
|-------------------|---------------------|---------------------|---------------------|---------------------|---------------------|---------------------|---------------------|---------------------|---------------------|---------------------|
| | ブーム角度 (°): 荷重 (ton) | ブーム角度 (°): 荷重 (ton) | ブーム角度 (°): 荷重 (ton) | ブーム角度 (°): 荷重 (ton) | ブーム角度 (°): 荷重 (ton) | ブーム角度 (°): 荷重 (ton) | ブーム角度 (°): 荷重 (ton) | ブーム角度 (°): 荷重 (ton) | ブーム角度 (°): 荷重 (ton) | ブーム角度 (°): 荷重 (ton) |
| 8.0 | 84.4 | 10.0 | | | | | | | | |
| 9.0 | 83.8 | 10.0 | | | | | | | | |
| 10.0 | 83.2 | 10.0 | | | | | | | | |
| 11.0 | 82.6 | 10.0 | | | | | | | | |
| 12.0 | 82.0 | 10.0 | | | | | | | | |
| 14.0 | 80.7 | 10.0 | | | | | | | | |
| 16.0 | 79.5 | 10.0 | 84.2 | 10.0 | | | | | | |
| 18.0 | 78.2 | 10.0 | 83.0 | 10.0 | | | | | | |
| 20.0 | 76.9 | 10.0 | 81.7 | 10.0 | | | | | | |
| 22.0 | 75.6 | 10.0 | 80.4 | 10.0 | 84.5 | 10.0 | | | | |
| 24.0 | 74.3 | 10.0 | 79.0 | 10.0 | 83.0 | 9.9 | | | | |
| 26.0 | 73.0 | 10.0 | 77.7 | 10.0 | 81.5 | 9.5 | 84.9 | 8.4 | | |
| 28.0 | 71.6 | 10.0 | 76.4 | 10.0 | 79.9 | 9.1 | 83.3 | 8.2 | | |
| 30.0 | 70.3 | 10.0 | 74.8 | 9.9 | 78.3 | 8.8 | 81.6 | 8.0 | 83.7 | 7.2 |
| 32.0 | 68.9 | 10.0 | 73.2 | 9.4 | 76.8 | 8.5 | 80.0 | 7.8 | 81.8 | 7.1 |
| 34.0 | 67.5 | 10.0 | 71.6 | 8.9 | 75.2 | 8.2 | 78.3 | 7.6 | 79.9 | 7.1 |
| 36.0 | 65.8 | 9.4 | 70.0 | 8.5 | 73.4 | 7.9 | 76.5 | 7.5 | 78.0 | 7.0 |
| 38.0 | 64.1 | 8.8 | 68.3 | 8.1 | 71.7 | 7.7 | 74.6 | 7.2 | 75.9 | 6.9 |
| 40.0 | 62.4 | 8.3 | 66.6 | 7.8 | 69.9 | 7.4 | 72.7 | 6.9 | 73.9 | 6.6 |
| 42.0 | 60.6 | 7.6 | 64.8 | 7.2 | 68.1 | 6.9 | 70.7 | 6.6 | 71.7 | 6.4 |
| 44.0 | 58.8 | 6.8 | 62.9 | 6.7 | 66.2 | 6.4 | 68.7 | 6.3 | 69.4 | 6.1 |
| 46.0 | 56.9 | 5.7 | 61.0 | 6.2 | 64.3 | 6.0 | 66.6 | 5.9 | 67.1 | 5.8 |
| 48.0 | 54.8 | 4.7 | 59.1 | 5.7 | 62.3 | 5.6 | 64.5 | 5.5 | | |
| 50.0 | 52.7 | 3.8 | 57.1 | 5.1 | 60.3 | 5.2 | 62.1 | 5.1 | | |
| 52.0 | 50.6 | 3.0 | 54.8 | 4.2 | 58.0 | 4.8 | 59.6 | 4.8 | | |
| 54.0 | 48.4 | 2.2 | 52.5 | 3.3 | 55.6 | 4.2 | 57.0 | 4.5 | | |
| 56.0 | 46.2 | 1.4 | 50.2 | 2.5 | 53.0 | 3.3 | 54.1 | 3.7 | | |
| 58.0 | | | 47.7 | 1.7 | 50.3 | 2.4 | 51.0 | 2.8 | | |
| 60.0 | | | | | 47.5 | 1.6 | | | | |
| 危険角度 (°) | 45.5 | | 46 | | 46.5 | | 48.5 | | 66 | |
| 標準フック | 12t | | 12t | | 12t | | 12t | | 12t | |
| フック質量 (t) | 0.42 | | 0.42 | | 0.42 | | 0.42 | | 0.42 | |
| 巻掛本数 | 1 | | 1 | | 1 | | 1 | | 1 | |

SB性能 50mブーム + 2m + 30mSLジブ

| オフセット 作業半径 (m) | 0' | | 15' | | 30' | | 45' | | 60' | |
|-------------------|---------------------|---------------------|---------------------|---------------------|---------------------|---------------------|---------------------|---------------------|---------------------|---------------------|
| | ブーム角度 (°): 荷重 (ton) | ブーム角度 (°): 荷重 (ton) | ブーム角度 (°): 荷重 (ton) | ブーム角度 (°): 荷重 (ton) | ブーム角度 (°): 荷重 (ton) | ブーム角度 (°): 荷重 (ton) | ブーム角度 (°): 荷重 (ton) | ブーム角度 (°): 荷重 (ton) | ブーム角度 (°): 荷重 (ton) | ブーム角度 (°): 荷重 (ton) |
| 8.0 | 84.9 | 8.5 | | | | | | | | |
| 9.0 | 84.3 | 8.5 | | | | | | | | |
| 10.0 | 83.8 | 8.5 | | | | | | | | |



10.85m — 35m

スーパーラフィングジブ【50mブーム時】

SC性能 50mブーム+2m+10.85mSLジブ

| オフセット | 5' | | 15' | | 30' | | 45' | | 60' | |
|-----------|---------------------|---------------------|---------------------|---------------------|---------------------|---------------------|---------------------|---------------------|---------------------|---------------------|
| 作業半径 (m) | ブーム角度 (°): 荷重 (ton) | ブーム角度 (°): 荷重 (ton) | ブーム角度 (°): 荷重 (ton) | ブーム角度 (°): 荷重 (ton) | ブーム角度 (°): 荷重 (ton) | ブーム角度 (°): 荷重 (ton) | ブーム角度 (°): 荷重 (ton) | ブーム角度 (°): 荷重 (ton) | ブーム角度 (°): 荷重 (ton) | ブーム角度 (°): 荷重 (ton) |
| 7.0 | 84.7 | 21.0 | | | | | | | | |
| 8.0 | 83.9 | 21.0 | | | | | | | | |
| 9.0 | 83.2 | 21.0 | | | | | | | | |
| 10.0 | 82.4 | 21.0 | 84.2 | 21.0 | | | | | | |
| 11.0 | 81.6 | 21.0 | 83.4 | 21.0 | | | | | | |
| 12.0 | 80.9 | 21.0 | 82.7 | 21.0 | 84.9 | 21.0 | | | | |
| 14.0 | 79.4 | 21.0 | 81.1 | 21.0 | 83.3 | 21.0 | 84.9 | 21.0 | | |
| 16.0 | 77.9 | 21.0 | 79.5 | 21.0 | 81.7 | 21.0 | 83.1 | 21.0 | 84.2 | 19.8 |
| 18.0 | 76.4 | 21.0 | 77.9 | 21.0 | 80.1 | 21.0 | 81.2 | 19.8 | 82.2 | 18.7 |
| 20.0 | 74.9 | 21.0 | 76.3 | 21.0 | 78.1 | 20.0 | 79.2 | 18.6 | 80.1 | 17.7 |
| 22.0 | 72.9 | 20.0 | 74.3 | 19.6 | 76.2 | 18.3 | 77.2 | 17.4 | 78.0 | 16.8 |
| 24.0 | 70.9 | 18.4 | 72.4 | 17.8 | 74.2 | 16.7 | 75.2 | 16.0 | 75.8 | 15.7 |
| 26.0 | 68.9 | 16.4 | 70.4 | 16.0 | 72.1 | 15.3 | 73.2 | 14.8 | 73.6 | 14.6 |
| 28.0 | 66.9 | 14.7 | 68.3 | 14.5 | 70.1 | 14.1 | 71.1 | 13.7 | 71.4 | 13.5 |
| 30.0 | 64.7 | 13.3 | 66.3 | 13.1 | 68.0 | 13.0 | 68.9 | 12.6 | 69.1 | 12.6 |
| 32.0 | 62.5 | 11.1 | 64.1 | 11.8 | 65.8 | 12.0 | 66.7 | 11.7 | 66.7 | 11.7 |
| 34.0 | 60.1 | 9.1 | 61.8 | 9.8 | 63.4 | 10.7 | 64.5 | 10.9 | | |
| 36.0 | 57.8 | 7.4 | 59.4 | 8.0 | 60.9 | 8.8 | 61.8 | 9.2 | | |
| 38.0 | 55.4 | 5.8 | 56.9 | 6.4 | 58.3 | 7.1 | 59.1 | 7.4 | | |
| 40.0 | 52.9 | 4.4 | 54.4 | 5.0 | 55.6 | 5.5 | 56.3 | 5.8 | | |
| 42.0 | 50.4 | 3.2 | 51.7 | 3.6 | 52.8 | 4.2 | 53.3 | 4.4 | | |
| 44.0 | | | | | 50.0 | 2.9 | 50.2 | 3.0 | | |
| 危険角度 (°) | 48 | | 49 | | 49 | | 49 | | 65 | |
| 標準フック | 24t | | 24t | | 24t | | 24t | | 24t | |
| フック質量 (t) | 0.88 | | 0.88 | | 0.88 | | 0.88 | | 0.88 | |
| 巻掛本数 | 2 | | 2 | | 2 | | 2 | | 2 | |

SC性能 50mブーム+2m+15mSLジブ

| オフセット | 0' | | 15' | | 30' | | 45' | | 60' | |
|-----------|---------------------|---------------------|---------------------|---------------------|---------------------|---------------------|---------------------|---------------------|---------------------|---------------------|
| 作業半径 (m) | ブーム角度 (°): 荷重 (ton) | ブーム角度 (°): 荷重 (ton) | ブーム角度 (°): 荷重 (ton) | ブーム角度 (°): 荷重 (ton) | ブーム角度 (°): 荷重 (ton) | ブーム角度 (°): 荷重 (ton) | ブーム角度 (°): 荷重 (ton) | ブーム角度 (°): 荷重 (ton) | ブーム角度 (°): 荷重 (ton) | ブーム角度 (°): 荷重 (ton) |
| 6.0 | 84.8 | 12.0 | | | | | | | | |
| 7.0 | 84.1 | 12.0 | | | | | | | | |
| 8.0 | 83.4 | 12.0 | | | | | | | | |
| 9.0 | 82.6 | 12.0 | | | | | | | | |
| 10.0 | 81.9 | 12.0 | | | | | | | | |
| 11.0 | 81.2 | 12.0 | 84.3 | 12.0 | | | | | | |
| 12.0 | 80.4 | 12.0 | 83.6 | 12.0 | | | | | | |
| 14.0 | 78.9 | 12.0 | 82.0 | 12.0 | | | | | | |
| 16.0 | 77.4 | 12.0 | 80.5 | 12.0 | 83.4 | 12.0 | | | | |
| 18.0 | 75.9 | 12.0 | 78.9 | 12.0 | 81.8 | 12.0 | 84.0 | 12.0 | | |
| 20.0 | 74.4 | 12.0 | 77.4 | 12.0 | 80.2 | 12.0 | 82.3 | 12.0 | 83.8 | 12.0 |
| 22.0 | 72.8 | 12.0 | 75.8 | 12.0 | 78.5 | 12.0 | 80.5 | 12.0 | 81.9 | 12.0 |
| 24.0 | 71.2 | 12.0 | 74.2 | 12.0 | 76.8 | 12.0 | 78.7 | 12.0 | 79.9 | 12.0 |
| 26.0 | 69.5 | 12.0 | 72.5 | 12.0 | 75.1 | 12.0 | 76.9 | 12.0 | 77.9 | 12.0 |
| 28.0 | 67.9 | 12.0 | 70.9 | 12.0 | 73.4 | 12.0 | 75.1 | 12.0 | 75.9 | 12.0 |
| 30.0 | 66.2 | 12.0 | 69.2 | 12.0 | 71.7 | 12.0 | 73.0 | 11.8 | 73.8 | 11.6 |
| 32.0 | 64.3 | 11.7 | 67.2 | 11.9 | 69.6 | 11.3 | 70.9 | 11.0 | 71.6 | 10.8 |
| 34.0 | 62.3 | 10.2 | 65.3 | 10.9 | 67.6 | 10.5 | 68.8 | 10.2 | 69.4 | 10.1 |
| 36.0 | 60.2 | 8.5 | 63.3 | 9.9 | 65.4 | 9.7 | 66.6 | 9.5 | 67.1 | 9.4 |
| 38.0 | 58.0 | 7.0 | 61.0 | 8.2 | 63.2 | 9.0 | 64.3 | 8.8 | | |
| 40.0 | 55.8 | 5.6 | 58.8 | 6.7 | 60.9 | 7.7 | 62.0 | 8.3 | | |
| 42.0 | 53.6 | 4.3 | 56.4 | 5.4 | 58.4 | 6.2 | 59.4 | 6.7 | | |
| 44.0 | 51.2 | 3.2 | 54.0 | 4.2 | 55.8 | 4.9 | 56.8 | 5.3 | | |
| 46.0 | 48.7 | 2.2 | 51.4 | 3.0 | 53.1 | 3.7 | 54.0 | 4.0 | | |
| 48.0 | | | | | 50.4 | 2.6 | 51.0 | 2.8 | | |
| 危険角度 (°) | 48 | | 49 | | 49 | | 49 | | 65 | |
| 標準フック | 12t | | 12t | | 12t | | 12t | | 12t | |
| フック質量 (t) | 0.42 | | 0.42 | | 0.42 | | 0.42 | | 0.42 | |
| 巻掛本数 | 1 | | 1 | | 1 | | 1 | | 1 | |

SC性能 50mブーム+2m+20mSLジブ

| オフセット | 0' | | 15' | | 30' | | 45' | | 60' | |
|-----------|---------------------|---------------------|---------------------|---------------------|---------------------|---------------------|---------------------|---------------------|---------------------|---------------------|
| 作業半径 (m) | ブーム角度 (°): 荷重 (ton) | ブーム角度 (°): 荷重 (ton) | ブーム角度 (°): 荷重 (ton) | ブーム角度 (°): 荷重 (ton) | ブーム角度 (°): 荷重 (ton) | ブーム角度 (°): 荷重 (ton) | ブーム角度 (°): 荷重 (ton) | ブーム角度 (°): 荷重 (ton) | ブーム角度 (°): 荷重 (ton) | ブーム角度 (°): 荷重 (ton) |
| 7.0 | 84.6 | 12.0 | | | | | | | | |
| 8.0 | 84.0 | 12.0 | | | | | | | | |
| 9.0 | 83.3 | 12.0 | | | | | | | | |
| 10.0 | 82.7 | 12.0 | | | | | | | | |
| 11.0 | 82.0 | 12.0 | | | | | | | | |
| 12.0 | 81.3 | 12.0 | | | | | | | | |
| 14.0 | 80.0 | 12.0 | 84.0 | 12.0 | | | | | | |
| 16.0 | 78.6 | 12.0 | 82.6 | 12.0 | | | | | | |
| 18.0 | 77.3 | 12.0 | 81.2 | 12.0 | 84.8 | 12.0 | | | | |
| 20.0 | 75.9 | 12.0 | 79.8 | 12.0 | 83.3 | 12.0 | | | | |
| 22.0 | 74.5 | 12.0 | 78.4 | 12.0 | 81.8 | 12.0 | 84.7 | 11.3 | | |
| 24.0 | 73.0 | 12.0 | 76.9 | 12.0 | 80.3 | 12.0 | 82.9 | 11.0 | 84.7 | 9.9 |
| 26.0 | 71.6 | 12.0 | 75.4 | 12.0 | 78.6 | 11.9 | 81.2 | 10.7 | 82.8 | 9.9 |
| 28.0 | 70.1 | 12.0 | 73.9 | 12.0 | 76.9 | 11.4 | 79.4 | 10.5 | 80.9 | 9.7 |
| 30.0 | 68.6 | 12.0 | 72.4 | 12.0 | 75.2 | 11.0 | 77.6 | 10.1 | 79.0 | 9.6 |
| 32.0 | 67.1 | 12.0 | 70.6 | 11.1 | 73.5 | 10.4 | 75.8 | 9.6 | 77.1 | 9.2 |
| 34.0 | 65.3 | 11.0 | 68.8 | 10.3 | 71.7 | 9.7 | 73.9 | 9.2 | 75.0 | 8.8 |
| 36.0 | 63.4 | 9.7 | 67.0 | 9.5 | 69.8 | 9.0 | 71.9 | 8.7 | 72.7 | 8.5 |
| 38.0 | 61.4 | 8.2 | 65.1 | 8.8 | 67.8 | 8.4 | 69.8 | 8.2 | 70.5 | 8.1 |
| 40.0 | 59.4 | 6.8 | 63.2 | 8.2 | 65.8 | 7.8 | 67.6 | 7.6 | 68.1 | 7.6 |
| 42.0 | 57.3 | 5.5 | 61.1 | 7.0 | 63.7 | 7.3 | 65.4 | 7.1 | | |
| 44.0 | 55.2 | 4.4 | 58.9 | 5.7 | 61.5 | 6.8 | 63.1 | 6.7 | | |
| 46.0 | 53.0 | 3.4 | 56.6 | 4.6 | 59.2 | 5.6 | 60.7 | 6.2 | | |
| 48.0 | 50.7 | 2.4 | 54.3 | 3.6 | 56.8 | 4.4 | 58.1 | 5.0 | | |
| 50.0 | | | 51.9 | 2.6 | 54.2 | 3.4 | 55.3 | 3.8 | | |
| 52.0 | | | 49.4 | 1.7 | 51.6 | 2.4 | 52.4 | 2.7 | | |
| 危険角度 (°) | 49 | | 49 | | 49 | | 49.5 | | 66 | |
| 標準フック | 12t | | 12t | | 12t | | 12t | | 12t | |
| フック質量 (t) | 0.42 | | 0.42 | | 0.42 | | 0.42 | | 0.42 | |
| 巻掛本数 | 1 | | 1 | | 1 | | 1 | | 1 | |

SC性能 50mブーム+2m+25mSLジブ

| オフセット | 0' | | 15' | | 30' | | 45' | | 60' | |
|-----------|---------------------|---------------------|---------------------|---------------------|---------------------|---------------------|---------------------|---------------------|---------------------|---------------------|
| 作業半径 (m) | ブーム角度 (°): 荷重 (ton) | ブーム角度 (°): 荷重 (ton) | ブーム角度 (°): 荷重 (ton) | ブーム角度 (°): 荷重 (ton) | ブーム角度 (°): 荷重 (ton) | ブーム角度 (°): 荷重 (ton) | ブーム角度 (°): 荷重 (ton) | ブーム角度 (°): 荷重 (ton) | ブーム角度 (°): 荷重 (ton) | ブーム角度 (°): 荷重 (ton) |
| 8.0 | 84.4 | 10.0 | | | | | | | | |
| 9.0 | 83.8 | 10.0 | | | | | | | | |
| 10.0 | 83.2 | 10.0 | | | | | | | | |
| 11.0 | 82.6 | 10.0 | | | | | | | | |
| 12.0 | 82.0 | 10.0 | | | | | | | | |
| 14.0 | 80.7 | 10.0 | | | | | | | | |
| 16.0 | 79.5 | 10.0 | 84.2 | 10.0 | | | | | | |
| 18.0 | 78.2 | 10.0 | 83.0 | 10.0 | | | | | | |
| 20.0 | 76.9 | 10.0 | 81.7 | 10.0 | | | | | | |
| 22.0 | 75.6 | 10.0 | 80.4 | 10.0 | 84.5 | 10.0 | | | | |
| 24.0 | 74.3 | 10.0 | 79.0 | 10.0 | 83.0 | 9.9 | | | | |
| 26.0 | 73.0 | 10.0 | 77.7 | 10.0 | 81.5 | 9.5 | 84.9 | 8.4 | | |
| 28.0 | 71.6 | 10.0 | 76.4 | 10.0 | 79.9 | 9.1 | 83.3 | 8.2 | | |
| 30.0 | 70.3 | 10.0 | 74.8 | 9.9 | 78.3 | 8.8 | 81.6 | 8.0 | 83.7 | 7.2 |
| 32.0 | 68.9 | 10.0 | 73.2 | 9.4 | 76.8 | 8.5 | 80.0 | 7.8 | 81.8 | 7.1 |
| 34.0 | 67.5 | 10.0 | 71.6 | 8.9 | 75.2 | 8.2 | 78.3 | 7.6 | 79.9 | 7.1 |
| 36.0 | 65.8 | 9.4 | 70.0 | 8.5 | 73.4 | 7.9 | 76.5 | 7.5 | 78.0 | 7.0 |
| 38.0 | 64.1 | 8.8 | 68.3 | 8.1 | 71.7 | 7.7 | 74.6 | 7.2 | 75.9 | 6.9 |
| 40.0 | 62.3 | 7.8 | 66.6 | 7.8 | 69.9 | 7.4 | 72.7 | 6.9 | 73.9 | 6.6 |
| 42.0 | 60.3 | 6.6 | 64.8 | 7.2 | 68.1 | 6.9 | 70.7 | 6.6 | 71.7 | 6.4 |
| 44.0 | 58.4 | 5.4 | 62.9 | 6.7 | 66.2 | 6.4 | 68.7 | 6.3 | 69.4 | 6.1 |
| 46.0 | 56.5 | 4.4 | 61.0 | 6.0 | 64.3 | 6.0 | 66.6 | 5.9 | 67.1 | 5.8 |
| 48.0 | 54.4 | 3.5 | 58.9 | 4.9 | 62.3 | 5.6 | 64.5 | 5.5 | | |
| 50.0 | 52.4 | 2.6 | 56.7 | 3.9 | 60.2 | 5.0 | 62.1 | 5.1 | | |
| 52.0 | 50.3 | 1.8 | 54.5 | 3.0 | 57.8 | 4.0 | 59.5 | 4.7 | | |
| 54.0 | | | 52.2 | 2.2 | 55.3 | 3.1 | 56.7 | 3.6 | | |
| 56.0 | | | 49.9 | 1.4 | 52.7 | 2.2 | 53.8 | 2.7 | | |
| 58.0 | | | | | 50.1 | 1.4 | 50.7 | 1.7 | | |
| 危険角度 (°) | 49 | | 49 | | 49 | | 49.5 | | 66 | |
| 標準フック | 12t | | 12t | | 12t | | 12t | | 12t | |
| フック質量 (t) | 0.42 | | 0.42 | | 0.42 | | 0.42 | | 0.42 | |
| 巻掛本数 | 1 | | 1 | | 1 | | 1 | | 1 | |

SC性能 50mブーム+2m+30mSLジブ

| オフセット | 0' | | 15' | | 30' | | 45' | | 60' | |
|----------|---------------------|---------------------|---------------------|---------------------|---------------------|---------------------|---------------------|---------------------|---------------------|---------------------|
| 作業半径 (m) | ブーム角度 (°): 荷重 (ton) | ブーム角度 (°): 荷重 (ton) | ブーム角度 (°): 荷重 (ton) | ブーム角度 (°): 荷重 (ton) | ブーム角度 (°): 荷重 (ton) | ブーム角度 (°): 荷重 (ton) | ブーム角度 (°): 荷重 (ton) | ブーム角度 (°): 荷重 (ton) | ブーム角度 (°): 荷重 (ton) | ブーム角度 (°): 荷重 (ton) |
| 8.0 | 84.9 | 8.5 | | | | | | | | |
| 9.0 | 84.3 | 8.5 | | | | | | | | |
| 10.0 | 83.8 | 8.5 | | | | | | | | |
| 11.0 | 83.2 | 8.5 | | | | | | | | |
| 12.0 | 82.6 | 8.5 | | | | | | | | |
| 14.0 | 81.5 | 8.5 | | | | | | | | |
| 16.0 | 80.3 | 8.5 | | | | | | | | |
| 18.0 | 79.2 | 8.5 | 84.5 | 8.5 | | | | | | |
| 20.0 | 78.0 | 8.5 | 83.3 | 8.5 | | | | | | |



10.85m — 35m

スーパーラフィングジブ【50mブーム時】

SD性能 50mブーム + 2m + 10.85mSLジブ

| オフセット 作業半径 (m) | 5' | | 15' | | 30' | | 45' | | 60' | |
|-------------------|---------------------|---------------------|---------------------|---------------------|---------------------|---------------------|---------------------|---------------------|---------------------|---------------------|
| | ブーム角度 (°): 荷重 (ton) | ブーム角度 (°): 荷重 (ton) | ブーム角度 (°): 荷重 (ton) | ブーム角度 (°): 荷重 (ton) | ブーム角度 (°): 荷重 (ton) | ブーム角度 (°): 荷重 (ton) | ブーム角度 (°): 荷重 (ton) | ブーム角度 (°): 荷重 (ton) | ブーム角度 (°): 荷重 (ton) | ブーム角度 (°): 荷重 (ton) |
| 7.0 | 84.7 | 21.0 | | | | | | | | |
| 8.0 | 83.9 | 21.0 | | | | | | | | |
| 9.0 | 83.2 | 21.0 | | | | | | | | |
| 10.0 | 82.4 | 21.0 | 84.2 | 21.0 | | | | | | |
| 11.0 | 81.6 | 21.0 | 83.4 | 21.0 | | | | | | |
| 12.0 | 80.9 | 21.0 | 82.7 | 21.0 | 84.9 | 21.0 | | | | |
| 14.0 | 79.4 | 21.0 | 81.1 | 21.0 | 83.3 | 21.0 | 84.9 | 21.0 | | |
| 16.0 | 77.9 | 21.0 | 79.5 | 21.0 | 81.7 | 21.0 | 83.1 | 21.0 | 84.2 | 19.8 |
| 18.0 | 76.4 | 21.0 | 77.9 | 21.0 | 80.1 | 21.0 | 81.2 | 19.8 | 82.2 | 18.7 |
| 20.0 | 74.9 | 21.0 | 76.3 | 21.0 | 78.1 | 20.0 | 79.2 | 18.6 | 80.1 | 17.7 |
| 22.0 | 72.9 | 20.0 | 74.3 | 19.6 | 76.2 | 18.3 | 77.2 | 17.4 | 78.0 | 16.8 |
| 24.0 | 70.9 | 18.4 | 72.4 | 17.8 | 74.2 | 16.7 | 75.2 | 16.0 | 75.8 | 15.7 |
| 26.0 | 68.9 | 16.4 | 70.4 | 16.0 | 72.1 | 15.3 | 73.2 | 14.8 | 73.6 | 14.6 |
| 28.0 | 66.7 | 13.7 | 68.3 | 14.5 | 70.1 | 14.1 | 71.1 | 13.7 | 71.4 | 13.5 |
| 30.0 | 64.5 | 11.3 | 66.1 | 12.1 | 68.0 | 13.0 | 68.9 | 12.6 | 69.1 | 12.6 |
| 32.0 | 62.2 | 9.2 | 63.8 | 9.9 | 65.6 | 10.9 | 66.7 | 11.5 | 66.7 | 11.7 |
| 34.0 | 59.9 | 7.3 | 61.5 | 8.0 | 63.2 | 8.9 | 64.2 | 9.4 | | |
| 36.0 | 57.5 | 5.7 | 59.1 | 6.3 | 60.6 | 7.1 | 61.5 | 7.5 | | |
| 38.0 | 55.1 | 4.2 | 56.7 | 4.8 | 58.0 | 5.5 | 58.8 | 5.8 | | |
| 40.0 | 52.7 | 2.9 | 54.2 | 3.4 | 55.4 | 4.0 | 56.0 | 4.3 | | |
| 42.0 | | | | | 52.6 | 2.7 | 53.1 | 2.9 | | |
| 危険角度 (°) | 51 | | 52 | | 52 | | 52 | | 65 | |
| 標準フック | 24t | | 24t | | 24t | | 24t | | 24t | |
| フック質量 (t) | 0.88 | | 0.88 | | 0.88 | | 0.88 | | 0.88 | |
| 巻掛本数 | 2 | | 2 | | 2 | | 2 | | 2 | |

SD性能 50mブーム + 2m + 15mSLジブ

| オフセット 作業半径 (m) | 0' | | 15' | | 30' | | 45' | | 60' | |
|-------------------|---------------------|---------------------|---------------------|---------------------|---------------------|---------------------|---------------------|---------------------|---------------------|---------------------|
| | ブーム角度 (°): 荷重 (ton) | ブーム角度 (°): 荷重 (ton) | ブーム角度 (°): 荷重 (ton) | ブーム角度 (°): 荷重 (ton) | ブーム角度 (°): 荷重 (ton) | ブーム角度 (°): 荷重 (ton) | ブーム角度 (°): 荷重 (ton) | ブーム角度 (°): 荷重 (ton) | ブーム角度 (°): 荷重 (ton) | ブーム角度 (°): 荷重 (ton) |
| 6.0 | 84.8 | 12.0 | | | | | | | | |
| 7.0 | 84.1 | 12.0 | | | | | | | | |
| 8.0 | 83.4 | 12.0 | | | | | | | | |
| 9.0 | 82.6 | 12.0 | | | | | | | | |
| 10.0 | 81.9 | 12.0 | | | | | | | | |
| 11.0 | 81.2 | 12.0 | 84.3 | 12.0 | | | | | | |
| 12.0 | 80.4 | 12.0 | 83.6 | 12.0 | | | | | | |
| 14.0 | 78.9 | 12.0 | 82.0 | 12.0 | | | | | | |
| 16.0 | 77.4 | 12.0 | 80.5 | 12.0 | 83.4 | 12.0 | | | | |
| 18.0 | 75.9 | 12.0 | 78.9 | 12.0 | 81.8 | 12.0 | 84.0 | 12.0 | | |
| 20.0 | 74.4 | 12.0 | 77.4 | 12.0 | 80.2 | 12.0 | 82.3 | 12.0 | 83.8 | 12.0 |
| 22.0 | 72.8 | 12.0 | 75.8 | 12.0 | 78.5 | 12.0 | 80.5 | 12.0 | 81.9 | 12.0 |
| 24.0 | 71.2 | 12.0 | 74.2 | 12.0 | 76.8 | 12.0 | 78.7 | 12.0 | 79.9 | 12.0 |
| 26.0 | 69.5 | 12.0 | 72.5 | 12.0 | 75.1 | 12.0 | 76.9 | 12.0 | 77.9 | 12.0 |
| 28.0 | 67.9 | 12.0 | 70.9 | 12.0 | 73.4 | 12.0 | 75.1 | 12.0 | 75.9 | 12.0 |
| 30.0 | 66.2 | 12.0 | 69.2 | 12.0 | 71.7 | 12.0 | 73.0 | 11.8 | 73.8 | 11.6 |
| 32.0 | 64.1 | 10.2 | 67.2 | 11.9 | 69.6 | 11.3 | 70.9 | 11.0 | 71.6 | 10.8 |
| 34.0 | 62.0 | 8.4 | 65.1 | 9.9 | 67.6 | 10.5 | 68.8 | 10.2 | 69.4 | 10.1 |
| 36.0 | 59.9 | 6.8 | 63.0 | 8.2 | 65.4 | 9.3 | 66.6 | 9.5 | 67.1 | 9.4 |
| 38.0 | 57.7 | 5.3 | 60.8 | 6.6 | 63.0 | 7.7 | 64.3 | 8.3 | | |
| 40.0 | 55.5 | 4.1 | 58.5 | 5.2 | 60.6 | 6.1 | 61.8 | 6.7 | | |
| 42.0 | 53.3 | 2.9 | 56.1 | 3.9 | 58.2 | 4.8 | 59.2 | 5.3 | | |
| 44.0 | | | 53.7 | 2.8 | 55.6 | 3.5 | 56.6 | 3.9 | | |
| 46.0 | | | | | 53.0 | 2.4 | 53.8 | 2.7 | | |
| 危険角度 (°) | 51 | | 52 | | 52 | | 52 | | 65 | |
| 標準フック | 12t | | 12t | | 12t | | 12t | | 12t | |
| フック質量 (t) | 0.42 | | 0.42 | | 0.42 | | 0.42 | | 0.42 | |
| 巻掛本数 | 1 | | 1 | | 1 | | 1 | | 1 | |

SD性能 50mブーム + 2m + 20mSLジブ

| オフセット 作業半径 (m) | 0' | | 15' | | 30' | | 45' | | 60' | |
|-------------------|---------------------|---------------------|---------------------|---------------------|---------------------|---------------------|---------------------|---------------------|---------------------|---------------------|
| | ブーム角度 (°): 荷重 (ton) | ブーム角度 (°): 荷重 (ton) | ブーム角度 (°): 荷重 (ton) | ブーム角度 (°): 荷重 (ton) | ブーム角度 (°): 荷重 (ton) | ブーム角度 (°): 荷重 (ton) | ブーム角度 (°): 荷重 (ton) | ブーム角度 (°): 荷重 (ton) | ブーム角度 (°): 荷重 (ton) | ブーム角度 (°): 荷重 (ton) |
| 7.0 | 84.6 | 12.0 | | | | | | | | |
| 8.0 | 84.0 | 12.0 | | | | | | | | |
| 9.0 | 83.3 | 12.0 | | | | | | | | |
| 10.0 | 82.7 | 12.0 | | | | | | | | |
| 11.0 | 82.0 | 12.0 | | | | | | | | |
| 12.0 | 81.3 | 12.0 | | | | | | | | |
| 14.0 | 80.0 | 12.0 | 84.0 | 12.0 | | | | | | |
| 16.0 | 78.6 | 12.0 | 82.6 | 12.0 | | | | | | |
| 18.0 | 77.3 | 12.0 | 81.2 | 12.0 | 84.8 | 12.0 | | | | |
| 20.0 | 75.9 | 12.0 | 79.8 | 12.0 | 83.3 | 12.0 | | | | |
| 22.0 | 74.5 | 12.0 | 78.4 | 12.0 | 81.8 | 12.0 | 84.7 | 11.3 | | |
| 24.0 | 73.0 | 12.0 | 76.9 | 12.0 | 80.3 | 12.0 | 82.9 | 11.0 | 84.7 | 9.9 |
| 26.0 | 71.6 | 12.0 | 75.4 | 12.0 | 78.6 | 11.9 | 81.2 | 10.7 | 82.8 | 9.9 |
| 28.0 | 70.1 | 12.0 | 73.9 | 12.0 | 76.9 | 11.4 | 79.4 | 10.5 | 80.9 | 9.7 |
| 30.0 | 68.6 | 12.0 | 72.4 | 12.0 | 75.2 | 11.0 | 77.6 | 10.1 | 79.0 | 9.6 |
| 32.0 | 67.0 | 11.5 | 70.6 | 11.1 | 73.5 | 10.4 | 75.8 | 9.6 | 77.1 | 9.2 |
| 34.0 | 65.0 | 9.6 | 68.8 | 10.3 | 71.7 | 9.7 | 73.9 | 9.2 | 75.0 | 8.8 |
| 36.0 | 63.1 | 8.0 | 67.0 | 9.5 | 69.8 | 9.0 | 71.9 | 8.7 | 72.7 | 8.5 |
| 38.0 | 61.1 | 6.6 | 65.0 | 8.3 | 67.8 | 8.4 | 69.8 | 8.2 | 70.5 | 8.1 |
| 40.0 | 59.0 | 5.3 | 62.9 | 6.8 | 65.8 | 7.8 | 67.6 | 7.6 | 68.1 | 7.6 |
| 42.0 | 57.0 | 4.1 | 60.7 | 5.5 | 63.6 | 6.7 | 65.4 | 7.1 | | |
| 44.0 | 54.9 | 3.0 | 58.6 | 4.3 | 61.3 | 5.5 | 63.0 | 6.2 | | |
| 46.0 | 52.7 | 2.0 | 56.3 | 3.3 | 58.9 | 4.3 | 60.5 | 4.9 | | |
| 48.0 | | | 54.0 | 2.3 | 56.5 | 3.2 | 57.9 | 3.7 | | |
| 50.0 | | | | | 54.0 | 2.2 | 55.1 | 2.6 | | |
| 危険角度 (°) | 51 | | 52 | | 52 | | 52.5 | | 66 | |
| 標準フック | 12t | | 12t | | 12t | | 12t | | 12t | |
| フック質量 (t) | 0.42 | | 0.42 | | 0.42 | | 0.42 | | 0.42 | |
| 巻掛本数 | 1 | | 1 | | 1 | | 1 | | 1 | |

SD性能 50mブーム + 2m + 25mSLジブ

| オフセット 作業半径 (m) | 0' | | 15' | | 30' | | 45' | | 60' | |
|-------------------|---------------------|---------------------|---------------------|---------------------|---------------------|---------------------|---------------------|---------------------|---------------------|---------------------|
| | ブーム角度 (°): 荷重 (ton) | ブーム角度 (°): 荷重 (ton) | ブーム角度 (°): 荷重 (ton) | ブーム角度 (°): 荷重 (ton) | ブーム角度 (°): 荷重 (ton) | ブーム角度 (°): 荷重 (ton) | ブーム角度 (°): 荷重 (ton) | ブーム角度 (°): 荷重 (ton) | ブーム角度 (°): 荷重 (ton) | ブーム角度 (°): 荷重 (ton) |
| 8.0 | 84.4 | 10.0 | | | | | | | | |
| 9.0 | 83.8 | 10.0 | | | | | | | | |
| 10.0 | 83.2 | 10.0 | | | | | | | | |
| 11.0 | 82.6 | 10.0 | | | | | | | | |
| 12.0 | 82.0 | 10.0 | | | | | | | | |
| 14.0 | 80.7 | 10.0 | | | | | | | | |
| 16.0 | 79.5 | 10.0 | 84.2 | 10.0 | | | | | | |
| 18.0 | 78.2 | 10.0 | 83.0 | 10.0 | | | | | | |
| 20.0 | 76.9 | 10.0 | 81.7 | 10.0 | | | | | | |
| 22.0 | 75.6 | 10.0 | 80.4 | 10.0 | 84.5 | 10.0 | | | | |
| 24.0 | 74.3 | 10.0 | 79.0 | 10.0 | 83.0 | 9.9 | | | | |
| 26.0 | 73.0 | 10.0 | 77.7 | 10.0 | 81.5 | 9.5 | 84.9 | 8.4 | | |
| 28.0 | 71.6 | 10.0 | 76.4 | 10.0 | 79.9 | 9.1 | 83.3 | 8.2 | | |
| 30.0 | 70.3 | 10.0 | 74.8 | 9.9 | 78.3 | 8.8 | 81.6 | 8.0 | 83.7 | 7.2 |
| 32.0 | 68.9 | 10.0 | 73.2 | 9.4 | 76.8 | 8.5 | 80.0 | 7.8 | 81.8 | 7.1 |
| 34.0 | 67.5 | 10.0 | 71.6 | 8.9 | 75.2 | 8.2 | 78.3 | 7.6 | 79.9 | 7.1 |
| 36.0 | 65.7 | 9.1 | 70.0 | 8.5 | 73.4 | 7.9 | 76.5 | 7.5 | 78.0 | 7.0 |
| 38.0 | 63.8 | 7.6 | 68.3 | 8.1 | 71.7 | 7.7 | 74.6 | 7.2 | 75.9 | 6.9 |
| 40.0 | 61.9 | 6.3 | 66.6 | 7.8 | 69.9 | 7.4 | 72.7 | 6.9 | 73.9 | 6.6 |
| 42.0 | 59.9 | 5.1 | 64.7 | 6.9 | 68.1 | 6.9 | 70.7 | 6.6 | 71.7 | 6.4 |
| 44.0 | 58.0 | 4.0 | 62.6 | 5.7 | 66.2 | 6.4 | 68.7 | 6.3 | 69.4 | 6.1 |
| 46.0 | 56.1 | 3.1 | 60.6 | 4.6 | 64.3 | 6.0 | 66.6 | 5.9 | 67.1 | 5.8 |
| 48.0 | 54.1 | 2.2 | 58.5 | 3.6 | 62.1 | 4.9 | 64.5 | 5.5 | | |
| 50.0 | 52.0 | 1.4 | 56.4 | 2.7 | 59.9 | 3.8 | 61.9 | 4.6 | | |
| 52.0 | | | 54.2 | 1.9 | 57.5 | 2.9 | 59.2 | 3.5 | | |
| 54.0 | | | | | 55.0 | 2.0 | 56.4 | 2.5 | | |
| 56.0 | | | | | | | 53.5 | 1.6 | | |
| 危険角度 (°) | 51 | | 52.5 | | 53 | | 53 | | 66 | |
| 標準フック | 12t | | 12t | | 12t | | 12t | | 12t | |
| フック質量 (t) | 0.42 | | 0.42 | | 0.42 | | 0.42 | | 0.42 | |
| 巻掛本数 | 1 | | 1 | | 1 | | 1 | | 1 | |

SD性能 50mブーム + 2m + 30mSLジブ

| オフセット 作業半径 (m) | 0' | | 15' | | 30' | | 45' | | 60' | |
|-------------------|---------------------|---------------------|---------------------|---------------------|---------------------|---------------------|---------------------|---------------------|---------------------|---------------------|
| | ブーム角度 (°): 荷重 (ton) | ブーム角度 (°): 荷重 (ton) | ブーム角度 (°): 荷重 (ton) | ブーム角度 (°): 荷重 (ton) | ブーム角度 (°): 荷重 (ton) | ブーム角度 (°): 荷重 (ton) | ブーム角度 (°): 荷重 (ton) | ブーム角度 (°): 荷重 (ton) | ブーム角度 (°): 荷重 (ton) | ブーム角度 (°): 荷重 (ton) |
| 8.0 | 84.9 | 8.5 | | | | | | | | |
| 9.0 | 84.3 | 8.5 | | | | | | | | |
| 10.0 | 83.8 | 8.5 | | | | | | | | |
| 11.0 | 83.2 | 8.5 | | | | | | | | |
| 12.0 | 82.6 | 8.5 | | | | | | | | |
| 14.0 | 81.5 | 8.5 | | | | | | | | |
| 16.0 | 80.3 | 8.5 | | | | | | | | |
| 18.0 | 79.2 | 8.5 | 84.5 | 8.5 | | | | | | |
| 20.0 | 78.0 | 8.5 | 83.3 | 8.5 | | | | | | |
| 22.0 | 76.8 | 8.5 | 82.1 | 8.5 | | | | | | |
| 24.0 | 75.6 | 8.5 | 80.9 | 8.5 | | | | | | |
| 26.0 | 74.4 | 8.5 | 79.7 | 8.5 | 84.3 | 7.8 | | | | |
| 28.0 | 73.2 | 8.5 | 78.4 | 8.5 | 82.9 | 7.5 | | | | |
| 30.0 | 71.9 | 8.5 | 77.0 | 8.4 | 81.4 | 7.3 | | | | |
| 32.0</ | | | | | | | | | | |



10.85m — 35m

スーパーラフィングジブ【50mブーム時】

SE性能 50mブーム + 2m + 10.85mSLジブ

| オフセット | 5° | | 15° | | 30° | | 45° | | 60° | |
|-----------|-----------|----------|-----------|----------|-----------|----------|-----------|----------|-----------|----------|
| 作業半径 (m) | ブーム角度 (°) | 荷重 (ton) | ブーム角度 (°) | 荷重 (ton) | ブーム角度 (°) | 荷重 (ton) | ブーム角度 (°) | 荷重 (ton) | ブーム角度 (°) | 荷重 (ton) |
| 7.0 | 84.7 | 21.0 | | | | | | | | |
| 8.0 | 83.9 | 21.0 | | | | | | | | |
| 9.0 | 83.2 | 21.0 | | | | | | | | |
| 10.0 | 82.4 | 21.0 | 84.2 | 21.0 | | | | | | |
| 11.0 | 81.6 | 21.0 | 83.4 | 21.0 | | | | | | |
| 12.0 | 80.9 | 21.0 | 82.7 | 21.0 | 84.9 | 21.0 | | | | |
| 14.0 | 79.4 | 21.0 | 81.1 | 21.0 | 83.3 | 21.0 | 84.9 | 21.0 | | |
| 16.0 | 77.9 | 21.0 | 79.5 | 21.0 | 81.7 | 21.0 | 83.1 | 21.0 | 84.2 | 19.8 |
| 18.0 | 76.4 | 21.0 | 77.9 | 21.0 | 80.1 | 21.0 | 81.2 | 19.8 | 82.2 | 18.7 |
| 20.0 | 74.9 | 21.0 | 76.3 | 21.0 | 78.1 | 20.0 | 79.2 | 18.6 | 80.1 | 17.7 |
| 22.0 | 72.9 | 19.4 | 74.3 | 19.6 | 76.2 | 18.3 | 77.2 | 17.4 | 78.0 | 16.8 |
| 24.0 | 70.7 | 15.9 | 72.3 | 17.0 | 74.2 | 16.7 | 75.2 | 16.0 | 75.8 | 15.7 |
| 26.0 | 68.5 | 12.9 | 70.1 | 13.9 | 72.1 | 15.3 | 73.2 | 14.8 | 73.6 | 14.6 |
| 28.0 | 66.3 | 10.4 | 67.9 | 11.3 | 69.9 | 12.5 | 71.0 | 13.4 | 71.4 | 13.5 |
| 30.0 | 64.0 | 8.2 | 65.7 | 9.0 | 67.5 | 10.1 | 68.7 | 10.9 | 68.9 | 11.2 |
| 32.0 | 61.8 | 6.3 | 63.4 | 7.1 | 65.2 | 8.0 | 66.2 | 8.7 | 66.3 | 8.9 |
| 34.0 | 59.4 | 4.6 | 61.1 | 5.3 | 62.8 | 6.2 | 63.7 | 6.7 | | |
| 36.0 | 57.1 | 3.1 | 58.7 | 3.8 | 60.3 | 4.5 | 61.1 | 5.0 | | |
| 38.0 | | | | | 57.7 | 3.0 | 58.4 | 3.4 | | |
| 危険角度 (°) | 55 | | 57 | | 57 | | 57 | | 65 | |
| 標準フック | 24t | | 24t | | 24t | | 24t | | 24t | |
| フック質量 (t) | 0.88 | | 0.88 | | 0.88 | | 0.88 | | 0.88 | |
| 巻掛本数 | 2 | | 2 | | 2 | | 2 | | 2 | |

SE性能 50mブーム + 2m + 15mSLジブ

| オフセット | 0° | | 15° | | 30° | | 45° | | 60° | |
|-----------|-----------|----------|-----------|----------|-----------|----------|-----------|----------|-----------|----------|
| 作業半径 (m) | ブーム角度 (°) | 荷重 (ton) | ブーム角度 (°) | 荷重 (ton) | ブーム角度 (°) | 荷重 (ton) | ブーム角度 (°) | 荷重 (ton) | ブーム角度 (°) | 荷重 (ton) |
| 6.0 | 84.8 | 12.0 | | | | | | | | |
| 7.0 | 84.1 | 12.0 | | | | | | | | |
| 8.0 | 83.4 | 12.0 | | | | | | | | |
| 9.0 | 82.6 | 12.0 | | | | | | | | |
| 10.0 | 81.9 | 12.0 | | | | | | | | |
| 11.0 | 81.2 | 12.0 | 84.3 | 12.0 | | | | | | |
| 12.0 | 80.4 | 12.0 | 83.6 | 12.0 | | | | | | |
| 14.0 | 78.9 | 12.0 | 82.0 | 12.0 | | | | | | |
| 16.0 | 77.4 | 12.0 | 80.5 | 12.0 | 83.4 | 12.0 | | | | |
| 18.0 | 75.9 | 12.0 | 78.9 | 12.0 | 81.8 | 12.0 | 84.0 | 12.0 | | |
| 20.0 | 74.4 | 12.0 | 77.4 | 12.0 | 80.2 | 12.0 | 82.3 | 12.0 | 83.8 | 12.0 |
| 22.0 | 72.8 | 12.0 | 75.8 | 12.0 | 78.5 | 12.0 | 80.5 | 12.0 | 81.9 | 12.0 |
| 24.0 | 71.2 | 12.0 | 74.2 | 12.0 | 76.8 | 12.0 | 78.7 | 12.0 | 79.9 | 12.0 |
| 26.0 | 69.5 | 12.0 | 72.5 | 12.0 | 75.1 | 12.0 | 76.9 | 12.0 | 77.9 | 12.0 |
| 28.0 | 67.8 | 11.4 | 70.9 | 12.0 | 73.4 | 12.0 | 75.1 | 12.0 | 75.9 | 12.0 |
| 30.0 | 65.7 | 9.3 | 69.0 | 11.1 | 71.7 | 12.0 | 73.0 | 11.8 | 73.8 | 11.6 |
| 32.0 | 63.6 | 7.4 | 66.8 | 9.0 | 69.5 | 10.4 | 70.9 | 11.0 | 71.6 | 10.8 |
| 34.0 | 61.5 | 5.7 | 64.7 | 7.2 | 67.2 | 8.5 | 68.7 | 9.4 | 69.4 | 9.9 |
| 36.0 | 59.4 | 4.2 | 62.6 | 5.6 | 65.0 | 6.8 | 66.3 | 7.6 | 66.9 | 7.9 |
| 38.0 | 57.2 | 2.9 | 60.4 | 4.2 | 62.6 | 5.2 | 63.9 | 5.9 | | |
| 40.0 | | | 58.1 | 2.9 | 60.2 | 3.8 | 61.4 | 4.4 | | |
| 42.0 | | | | | 57.8 | 2.6 | 58.9 | 3.1 | | |
| 危険角度 (°) | 56 | | 57 | | 57 | | 57 | | 65 | |
| 標準フック | 12t | | 12t | | 12t | | 12t | | 12t | |
| フック質量 (t) | 0.42 | | 0.42 | | 0.42 | | 0.42 | | 0.42 | |
| 巻掛本数 | 1 | | 1 | | 1 | | 1 | | 1 | |

SE性能 50mブーム + 2m + 20mSLジブ

| オフセット | 0° | | 15° | | 30° | | 45° | | 60° | |
|-----------|-----------|----------|-----------|----------|-----------|----------|-----------|----------|-----------|----------|
| 作業半径 (m) | ブーム角度 (°) | 荷重 (ton) | ブーム角度 (°) | 荷重 (ton) | ブーム角度 (°) | 荷重 (ton) | ブーム角度 (°) | 荷重 (ton) | ブーム角度 (°) | 荷重 (ton) |
| 7.0 | 84.6 | 12.0 | | | | | | | | |
| 8.0 | 84.0 | 12.0 | | | | | | | | |
| 9.0 | 83.3 | 12.0 | | | | | | | | |
| 10.0 | 82.7 | 12.0 | | | | | | | | |
| 11.0 | 82.0 | 12.0 | | | | | | | | |
| 12.0 | 81.3 | 12.0 | | | | | | | | |
| 14.0 | 80.0 | 12.0 | 84.0 | 12.0 | | | | | | |
| 16.0 | 78.6 | 12.0 | 82.6 | 12.0 | | | | | | |
| 18.0 | 77.3 | 12.0 | 81.2 | 12.0 | 84.8 | 12.0 | | | | |
| 20.0 | 75.9 | 12.0 | 79.8 | 12.0 | 83.3 | 12.0 | | | | |
| 22.0 | 74.5 | 12.0 | 78.4 | 12.0 | 81.8 | 12.0 | 84.7 | 11.3 | | |
| 24.0 | 73.0 | 12.0 | 76.9 | 12.0 | 80.3 | 12.0 | 82.9 | 11.0 | 84.7 | 9.9 |
| 26.0 | 71.6 | 12.0 | 75.4 | 12.0 | 78.6 | 11.9 | 81.2 | 10.7 | 82.8 | 9.9 |
| 28.0 | 70.1 | 12.0 | 73.9 | 12.0 | 76.9 | 11.4 | 79.4 | 10.5 | 80.9 | 9.7 |
| 30.0 | 68.4 | 10.5 | 72.4 | 12.0 | 75.2 | 11.0 | 77.6 | 10.1 | 79.0 | 9.6 |
| 32.0 | 66.5 | 8.6 | 70.6 | 10.8 | 73.5 | 10.4 | 75.8 | 9.6 | 77.1 | 9.2 |
| 34.0 | 64.5 | 6.9 | 68.6 | 8.9 | 71.7 | 9.7 | 73.9 | 9.2 | 75.0 | 8.8 |
| 36.0 | 62.6 | 5.5 | 66.5 | 7.3 | 69.8 | 8.9 | 71.9 | 8.7 | 72.7 | 8.5 |
| 38.0 | 60.5 | 4.1 | 64.5 | 5.8 | 67.6 | 7.3 | 69.8 | 8.2 | 70.5 | 8.1 |
| 40.0 | 58.5 | 3.0 | 62.4 | 4.5 | 65.4 | 5.9 | 67.5 | 6.8 | 68.1 | 7.3 |
| 42.0 | 56.5 | 1.9 | 60.3 | 3.3 | 63.2 | 4.6 | 65.1 | 5.4 | | |
| 44.0 | | | 58.1 | 2.3 | 60.9 | 3.4 | 62.7 | 4.1 | | |
| 46.0 | | | | | 58.5 | 2.3 | 60.2 | 2.9 | | |
| 48.0 | | | | | | | 57.6 | 1.8 | | |
| 危険角度 (°) | 56 | | 57 | | 57 | | 57 | | 66 | |
| 標準フック | 12t | | 12t | | 12t | | 12t | | 12t | |
| フック質量 (t) | 0.42 | | 0.42 | | 0.42 | | 0.42 | | 0.42 | |
| 巻掛本数 | 1 | | 1 | | 1 | | 1 | | 1 | |

SE性能 50mブーム + 2m + 25mSLジブ

| オフセット | 0° | | 15° | | 30° | | 45° | | 60° | |
|-----------|-----------|----------|-----------|----------|-----------|----------|-----------|----------|-----------|----------|
| 作業半径 (m) | ブーム角度 (°) | 荷重 (ton) | ブーム角度 (°) | 荷重 (ton) | ブーム角度 (°) | 荷重 (ton) | ブーム角度 (°) | 荷重 (ton) | ブーム角度 (°) | 荷重 (ton) |
| 8.0 | 84.4 | 10.0 | | | | | | | | |
| 9.0 | 83.8 | 10.0 | | | | | | | | |
| 10.0 | 83.2 | 10.0 | | | | | | | | |
| 11.0 | 82.6 | 10.0 | | | | | | | | |
| 12.0 | 82.0 | 10.0 | | | | | | | | |
| 14.0 | 80.7 | 10.0 | | | | | | | | |
| 16.0 | 79.5 | 10.0 | 84.2 | 10.0 | | | | | | |
| 18.0 | 78.2 | 10.0 | 83.0 | 10.0 | | | | | | |
| 20.0 | 76.9 | 10.0 | 81.7 | 10.0 | | | | | | |
| 22.0 | 75.6 | 10.0 | 80.4 | 10.0 | 84.5 | 10.0 | | | | |
| 24.0 | 74.3 | 10.0 | 79.0 | 10.0 | 83.0 | 9.9 | | | | |
| 26.0 | 73.0 | 10.0 | 77.7 | 10.0 | 81.5 | 9.5 | 84.9 | 8.4 | | |
| 28.0 | 71.6 | 10.0 | 76.4 | 10.0 | 79.9 | 9.1 | 83.3 | 8.2 | | |
| 30.0 | 70.3 | 10.0 | 74.8 | 9.9 | 78.3 | 8.8 | 81.6 | 8.0 | 83.7 | 7.2 |
| 32.0 | 68.8 | 9.6 | 73.2 | 9.4 | 76.8 | 8.5 | 80.0 | 7.8 | 81.8 | 7.1 |
| 34.0 | 67.0 | 8.0 | 71.6 | 8.9 | 75.2 | 8.2 | 78.3 | 7.6 | 79.9 | 7.1 |
| 36.0 | 65.1 | 6.5 | 70.0 | 8.5 | 73.4 | 7.9 | 76.5 | 7.5 | 78.0 | 7.0 |
| 38.0 | 63.2 | 5.2 | 68.1 | 7.3 | 71.7 | 7.7 | 74.6 | 7.2 | 75.9 | 6.9 |
| 40.0 | 61.2 | 4.0 | 66.1 | 6.0 | 69.9 | 7.4 | 72.7 | 6.9 | 73.9 | 6.6 |
| 42.0 | 59.3 | 2.9 | 64.1 | 4.7 | 68.0 | 6.3 | 70.7 | 6.6 | 71.7 | 6.4 |
| 44.0 | 57.5 | 2.0 | 62.1 | 3.6 | 65.9 | 5.1 | 68.7 | 6.2 | 69.4 | 6.1 |
| 46.0 | | | 60.0 | 2.6 | 63.8 | 4.0 | 66.4 | 5.0 | 67.0 | 5.4 |
| 48.0 | | | | | 58.0 | 1.7 | 61.6 | 2.9 | 64.0 | 3.8 |
| 50.0 | | | | | | | 59.3 | 2.0 | 61.4 | 2.8 |
| 52.0 | | | | | | | | | 58.7 | 1.8 |
| 危険角度 (°) | 56 | | 57 | | 58 | | 58 | | 66 | |
| 標準フック | 12t | | 12t | | 12t | | 12t | | 12t | |
| フック質量 (t) | 0.42 | | 0.42 | | 0.42 | | 0.42 | | 0.42 | |
| 巻掛本数 | 1 | | 1 | | 1 | | 1 | | 1 | |

SE性能 50mブーム + 2m + 30mSLジブ

| オフセット | 0° | | 15° | | 30° | | 45° | | 60° | |
|----------|-----------|----------|-----------|----------|-----------|----------|-----------|----------|-----------|----------|
| 作業半径 (m) | ブーム角度 (°) | 荷重 (ton) | ブーム角度 (°) | 荷重 (ton) | ブーム角度 (°) | 荷重 (ton) | ブーム角度 (°) | 荷重 (ton) | ブーム角度 (°) | 荷重 (ton) |
| 8.0 | 84.9 | 8.5 | | | | | | | | |
| 9.0 | 84.3 | 8.5 | | | | | | | | |
| 10.0 | 83.8 | 8.5 | | | | | | | | |
| 11.0 | 83.2 | 8.5 | | | | | | | | |
| 12.0 | 82.6 | 8.5 | | | | | | | | |
| 14.0 | 81.5 | 8.5 | | | | | | | | |
| 16.0 | 80.3 | 8.5 | | | | | | | | |
| 18.0 | 79.2 | 8.5 | 84.5 | 8.5 | | | | | | |
| 20.0 | 78.0 | 8.5 | 83.3 | 8.5 | | | | | | |
| 22.0 | 76.8 | 8.5 | 82.1 | 8.5 | | | | | | |
| 24.0 | 75.6 | 8.5 | 80.9 | 8.5 | | | | | | |
| 26.0 | 74.4 | 8.5 | 79.7 | 8.5 | 84.3 | 7.8 | | | | |
| 28.0 | 73.2 | 8.5 | 78.4 | 8.5 | 82.9 | 7.5 | | | | |
| 30.0 | 71.9 | 8.5 | 77.0 | 8.4 | 81.4 | 7.3 | | | | |
| 32.0 | 70.7 | 8.5 | 75.6 | 8.0 | 80.0 | 7.0 | 83.5 | 5.9 | | |
| 34.0 | 69.4 | 8.5 | 74.2 | 7.7 | 78.5 | 6.8 | 81.9 | 5.8 | 84.4 | 5.2 |
| 36.0 | 67.8 | 7.4 | 72.7 | 7.3 | 77.0 | 6.5 | 80.3 | 5.7 | 82.6 | 5.1 |
| 38.0 | 66.0 | 6.1 | 71.2 | 6.9 | 75.5 | 6.3 | 78.7 | 5.6 | 80.8 | 5.1 |
| 40.0 | 64.2 | 4.9 | 69.7 | 6.5 | 73.9 | 6.1 | 77.0 | 5.5 | 78.9 | 5.0 |
| 42.0 | 62.5 | 3.8 | 68.1 | 6.0 | 72.3 | 5.9 | 75.3 | 5.4 | 77.0 | 5.0 |
| 44.0 | 60.7 | 2.9 | 66.1 | 4.9 | 70.6 | 5.7 | 73.6 | 5.3 | 75.1 | 5.0 |
| 46.0 | 58.8 | 2.0 | 64.2 | 3.9 | 68.9 | 5.5 | 71.6 | 5.2 | 72.9 | 4.9 |
| 48.0 | | | 62.1 | 2.9 | 66.7 | 4.5 | 69.6 | 5.1 | 70.6 | 4.9 |
| 50.0 | | | 60.2 | 2.1 | 64.7 | 3.5 | 67.5 | 4.6 | 68.3 | 4.7 |
| 52.0 | | | 58.1 | | | | | | | |



10.85m — 35m

スーパーラフティングジブ【50mブーム時】

SF性能 50mブーム + 2m + 10.85mSLジブ

| オフセット 作業半径 (m) | 5' | | 15' | | 30' | | 45' | | 60' | |
|-------------------|---------------------|---------------------|---------------------|---------------------|---------------------|---------------------|---------------------|---------------------|---------------------|---------------------|
| | ブーム角度 (°); 荷重 (ton) | ブーム角度 (°); 荷重 (ton) | ブーム角度 (°); 荷重 (ton) | ブーム角度 (°); 荷重 (ton) | ブーム角度 (°); 荷重 (ton) | ブーム角度 (°); 荷重 (ton) | ブーム角度 (°); 荷重 (ton) | ブーム角度 (°); 荷重 (ton) | ブーム角度 (°); 荷重 (ton) | ブーム角度 (°); 荷重 (ton) |
| 7.0 | 84.7 | 21.0 | | | | | | | | |
| 8.0 | 83.9 | 21.0 | | | | | | | | |
| 9.0 | 83.2 | 21.0 | | | | | | | | |
| 10.0 | 82.4 | 21.0 | 84.2 | 21.0 | | | | | | |
| 11.0 | 81.6 | 21.0 | 83.4 | 21.0 | | | | | | |
| 12.0 | 80.9 | 21.0 | 82.7 | 21.0 | 84.9 | 21.0 | | | | |
| 14.0 | 79.4 | 21.0 | 81.1 | 21.0 | 83.3 | 21.0 | 84.9 | 21.0 | | |
| 16.0 | 77.9 | 21.0 | 79.5 | 21.0 | 81.7 | 21.0 | 83.1 | 21.0 | 84.2 | 19.8 |
| 18.0 | 76.4 | 21.0 | 77.9 | 21.0 | 80.1 | 21.0 | 81.2 | 19.8 | 82.2 | 18.7 |
| 20.0 | 74.9 | 20.8 | 76.3 | 21.0 | 78.1 | 20.0 | 79.2 | 18.6 | 80.1 | 17.7 |
| 22.0 | 72.6 | 16.8 | 74.2 | 18.1 | 76.2 | 18.3 | 77.2 | 17.4 | 78.0 | 16.8 |
| 24.0 | 70.4 | 13.5 | 72.0 | 14.7 | 74.1 | 16.2 | 75.2 | 16.0 | 75.8 | 15.7 |
| 26.0 | 68.2 | 10.7 | 69.8 | 11.8 | 71.9 | 13.1 | 73.1 | 14.1 | 73.6 | 14.6 |
| 28.0 | 66.0 | 8.4 | 67.6 | 9.3 | 69.6 | 10.5 | 70.8 | 11.4 | 71.2 | 11.8 |
| 30.0 | 63.8 | 6.3 | 65.4 | 7.2 | 67.3 | 8.3 | 68.4 | 9.0 | 68.7 | 9.3 |
| 32.0 | 61.5 | 4.5 | 63.1 | 5.3 | 64.9 | 6.3 | 65.9 | 6.9 | 66.0 | 7.1 |
| 34.0 | 59.2 | 3.0 | 60.8 | 3.7 | 62.5 | 4.5 | 63.4 | 5.1 | | |
| 36.0 | | | | | 60.1 | 3.0 | 60.8 | 3.4 | | |
| 危険角度 (°) | 57 | | 59 | | 59 | | 59 | | 65 | |
| 標準フック | 24t | | 24t | | 24t | | 24t | | 24t | |
| フック質量 (t) | 0.88 | | 0.88 | | 0.88 | | 0.88 | | 0.88 | |
| 巻掛本数 | 2 | | 2 | | 2 | | 2 | | 2 | |

SF性能 50mブーム + 2m + 15mSLジブ

| オフセット 作業半径 (m) | 0' | | 15' | | 30' | | 45' | | 60' | |
|-------------------|---------------------|---------------------|---------------------|---------------------|---------------------|---------------------|---------------------|---------------------|---------------------|---------------------|
| | ブーム角度 (°); 荷重 (ton) | ブーム角度 (°); 荷重 (ton) | ブーム角度 (°); 荷重 (ton) | ブーム角度 (°); 荷重 (ton) | ブーム角度 (°); 荷重 (ton) | ブーム角度 (°); 荷重 (ton) | ブーム角度 (°); 荷重 (ton) | ブーム角度 (°); 荷重 (ton) | ブーム角度 (°); 荷重 (ton) | ブーム角度 (°); 荷重 (ton) |
| 6.0 | 84.8 | 12.0 | | | | | | | | |
| 7.0 | 84.1 | 12.0 | | | | | | | | |
| 8.0 | 83.4 | 12.0 | | | | | | | | |
| 9.0 | 82.6 | 12.0 | | | | | | | | |
| 10.0 | 81.9 | 12.0 | | | | | | | | |
| 11.0 | 81.2 | 12.0 | 84.3 | 12.0 | | | | | | |
| 12.0 | 80.4 | 12.0 | 83.6 | 12.0 | | | | | | |
| 14.0 | 78.9 | 12.0 | 82.0 | 12.0 | | | | | | |
| 16.0 | 77.4 | 12.0 | 80.5 | 12.0 | 83.4 | 12.0 | | | | |
| 18.0 | 75.9 | 12.0 | 78.9 | 12.0 | 81.8 | 12.0 | 84.0 | 12.0 | | |
| 20.0 | 74.4 | 12.0 | 77.4 | 12.0 | 80.2 | 12.0 | 82.3 | 12.0 | 83.8 | 12.0 |
| 22.0 | 72.8 | 12.0 | 75.8 | 12.0 | 78.5 | 12.0 | 80.5 | 12.0 | 81.9 | 12.0 |
| 24.0 | 71.2 | 12.0 | 74.2 | 12.0 | 76.8 | 12.0 | 78.7 | 12.0 | 79.9 | 12.0 |
| 26.0 | 69.5 | 11.7 | 72.5 | 12.0 | 75.1 | 12.0 | 76.9 | 12.0 | 77.9 | 12.0 |
| 28.0 | 67.5 | 9.4 | 70.8 | 11.4 | 73.4 | 12.0 | 75.1 | 12.0 | 75.9 | 12.0 |
| 30.0 | 65.4 | 7.4 | 68.8 | 9.2 | 71.5 | 10.8 | 73.0 | 11.8 | 73.8 | 11.6 |
| 32.0 | 63.3 | 5.6 | 66.6 | 7.3 | 69.2 | 8.7 | 70.8 | 9.7 | 71.6 | 10.3 |
| 34.0 | 61.2 | 4.1 | 64.5 | 5.6 | 67.0 | 6.9 | 68.5 | 7.8 | 69.1 | 8.2 |
| 36.0 | 59.1 | 2.7 | 62.3 | 4.1 | 64.7 | 5.2 | 66.1 | 6.0 | 66.7 | 6.4 |
| 38.0 | | | 60.1 | 2.7 | 62.4 | 3.8 | 63.7 | 4.5 | | |
| 40.0 | | | | | 60.0 | 2.5 | 61.2 | 3.0 | | |
| 危険角度 (°) | 58 | | 59 | | 59 | | 59 | | 65 | |
| 標準フック | 12t | | 12t | | 12t | | 12t | | 12t | |
| フック質量 (t) | 0.42 | | 0.42 | | 0.42 | | 0.42 | | 0.42 | |
| 巻掛本数 | 1 | | 1 | | 1 | | 1 | | 1 | |

SF性能 50mブーム + 2m + 20mSLジブ

| オフセット 作業半径 (m) | 0' | | 15' | | 30' | | 45' | | 60' | |
|-------------------|---------------------|---------------------|---------------------|---------------------|---------------------|---------------------|---------------------|---------------------|---------------------|---------------------|
| | ブーム角度 (°); 荷重 (ton) | ブーム角度 (°); 荷重 (ton) | ブーム角度 (°); 荷重 (ton) | ブーム角度 (°); 荷重 (ton) | ブーム角度 (°); 荷重 (ton) | ブーム角度 (°); 荷重 (ton) | ブーム角度 (°); 荷重 (ton) | ブーム角度 (°); 荷重 (ton) | ブーム角度 (°); 荷重 (ton) | ブーム角度 (°); 荷重 (ton) |
| 7.0 | 84.6 | 12.0 | | | | | | | | |
| 8.0 | 84.0 | 12.0 | | | | | | | | |
| 9.0 | 83.3 | 12.0 | | | | | | | | |
| 10.0 | 82.7 | 12.0 | | | | | | | | |
| 11.0 | 82.0 | 12.0 | | | | | | | | |
| 12.0 | 81.3 | 12.0 | | | | | | | | |
| 14.0 | 80.0 | 12.0 | 84.0 | 12.0 | | | | | | |
| 16.0 | 78.6 | 12.0 | 82.6 | 12.0 | | | | | | |
| 18.0 | 77.3 | 12.0 | 81.2 | 12.0 | 84.8 | 12.0 | | | | |
| 20.0 | 75.9 | 12.0 | 79.8 | 12.0 | 83.3 | 12.0 | | | | |
| 22.0 | 74.5 | 12.0 | 78.4 | 12.0 | 81.8 | 12.0 | 84.7 | 11.3 | | |
| 24.0 | 73.0 | 12.0 | 76.9 | 12.0 | 80.3 | 12.0 | 82.9 | 11.0 | 84.7 | 9.9 |
| 26.0 | 71.6 | 12.0 | 75.4 | 12.0 | 78.6 | 11.9 | 81.2 | 10.7 | 82.8 | 9.9 |
| 28.0 | 69.9 | 10.6 | 73.9 | 12.0 | 76.9 | 11.4 | 79.4 | 10.5 | 80.9 | 9.7 |
| 30.0 | 68.0 | 8.6 | 72.2 | 11.0 | 75.2 | 11.0 | 77.6 | 10.1 | 79.0 | 9.6 |
| 32.0 | 66.1 | 6.8 | 70.2 | 9.0 | 73.5 | 10.4 | 75.8 | 9.6 | 77.1 | 9.2 |
| 34.0 | 64.2 | 5.3 | 68.3 | 7.3 | 71.5 | 9.1 | 73.9 | 9.2 | 75.0 | 8.8 |
| 36.0 | 62.2 | 3.9 | 66.3 | 5.8 | 69.5 | 7.4 | 71.9 | 8.6 | 72.7 | 8.5 |
| 38.0 | 60.2 | 2.7 | 64.2 | 4.4 | 67.3 | 5.8 | 69.6 | 6.9 | 70.4 | 7.5 |
| 40.0 | 58.2 | 1.6 | 62.1 | 3.1 | 65.1 | 4.5 | 67.3 | 5.5 | 67.9 | 5.9 |
| 42.0 | | | 60.0 | 2.0 | 62.9 | 3.2 | 64.9 | 4.1 | | |
| 44.0 | | | | | 60.6 | 2.1 | 62.5 | 2.8 | | |
| 46.0 | | | | | | | 60.0 | 1.7 | | |
| 危険角度 (°) | 58 | | 59 | | 59 | | 59 | | 66 | |
| 標準フック | 12t | | 12t | | 12t | | 12t | | 12t | |
| フック質量 (t) | 0.42 | | 0.42 | | 0.42 | | 0.42 | | 0.42 | |
| 巻掛本数 | 1 | | 1 | | 1 | | 1 | | 1 | |

SF性能 50mブーム + 2m + 25mSLジブ

| オフセット 作業半径 (m) | 0' | | 15' | | 30' | | 45' | | 60' | |
|-------------------|---------------------|---------------------|---------------------|---------------------|---------------------|---------------------|---------------------|---------------------|---------------------|---------------------|
| | ブーム角度 (°); 荷重 (ton) | ブーム角度 (°); 荷重 (ton) | ブーム角度 (°); 荷重 (ton) | ブーム角度 (°); 荷重 (ton) | ブーム角度 (°); 荷重 (ton) | ブーム角度 (°); 荷重 (ton) | ブーム角度 (°); 荷重 (ton) | ブーム角度 (°); 荷重 (ton) | ブーム角度 (°); 荷重 (ton) | ブーム角度 (°); 荷重 (ton) |
| 8.0 | 84.4 | 10.0 | | | | | | | | |
| 9.0 | 83.8 | 10.0 | | | | | | | | |
| 10.0 | 83.2 | 10.0 | | | | | | | | |
| 11.0 | 82.6 | 10.0 | | | | | | | | |
| 12.0 | 82.0 | 10.0 | | | | | | | | |
| 14.0 | 80.7 | 10.0 | | | | | | | | |
| 16.0 | 79.5 | 10.0 | 84.2 | 10.0 | | | | | | |
| 18.0 | 78.2 | 10.0 | 83.0 | 10.0 | | | | | | |
| 20.0 | 76.9 | 10.0 | 81.7 | 10.0 | | | | | | |
| 22.0 | 75.6 | 10.0 | 80.4 | 10.0 | 84.5 | 10.0 | | | | |
| 24.0 | 74.3 | 10.0 | 79.0 | 10.0 | 83.0 | 9.9 | | | | |
| 26.0 | 73.0 | 10.0 | 77.7 | 10.0 | 81.5 | 9.5 | 84.9 | 8.4 | | |
| 28.0 | 71.6 | 10.0 | 76.4 | 10.0 | 79.9 | 9.1 | 83.3 | 8.2 | | |
| 30.0 | 70.2 | 9.7 | 74.8 | 9.9 | 78.3 | 8.8 | 81.6 | 8.0 | 83.7 | 7.2 |
| 32.0 | 68.4 | 7.9 | 73.2 | 9.4 | 76.8 | 8.5 | 80.0 | 7.8 | 81.8 | 7.1 |
| 34.0 | 66.6 | 6.3 | 71.6 | 8.8 | 75.2 | 8.2 | 78.3 | 7.6 | 79.9 | 7.1 |
| 36.0 | 64.7 | 5.0 | 69.7 | 7.2 | 73.4 | 7.9 | 76.5 | 7.5 | 78.0 | 7.0 |
| 38.0 | 62.8 | 3.7 | 67.7 | 5.8 | 71.7 | 7.7 | 74.6 | 7.2 | 75.9 | 6.9 |
| 40.0 | 60.9 | 2.6 | 65.7 | 4.6 | 69.7 | 6.3 | 72.7 | 6.9 | 73.9 | 6.6 |
| 42.0 | 59.0 | 1.6 | 63.8 | 3.4 | 67.6 | 5.0 | 70.7 | 6.3 | 71.7 | 6.4 |
| 44.0 | | | 61.7 | 2.4 | 65.5 | 3.8 | 68.4 | 5.0 | 69.3 | 5.6 |
| 46.0 | | | 59.7 | 1.4 | 63.4 | 2.8 | 66.1 | 3.8 | 66.8 | 4.2 |
| 48.0 | | | | | 61.2 | 1.8 | 63.6 | 2.7 | | |
| 50.0 | | | | | | | 61.1 | 1.6 | | |
| 危険角度 (°) | 58 | | 59 | | 60 | | 60 | | 66 | |
| 標準フック | 12t | | 12t | | 12t | | 12t | | 12t | |
| フック質量 (t) | 0.42 | | 0.42 | | 0.42 | | 0.42 | | 0.42 | |
| 巻掛本数 | 1 | | 1 | | 1 | | 1 | | 1 | |

SF性能 50mブーム + 2m + 30mSLジブ

| オフセット 作業半径 (m) | 0' | | 15' | | 30' | | 45' | | 60' | |
|-------------------|---------------------|---------------------|---------------------|---------------------|---------------------|---------------------|---------------------|---------------------|---------------------|---------------------|
| | ブーム角度 (°); 荷重 (ton) | ブーム角度 (°); 荷重 (ton) | ブーム角度 (°); 荷重 (ton) | ブーム角度 (°); 荷重 (ton) | ブーム角度 (°); 荷重 (ton) | ブーム角度 (°); 荷重 (ton) | ブーム角度 (°); 荷重 (ton) | ブーム角度 (°); 荷重 (ton) | ブーム角度 (°); 荷重 (ton) | ブーム角度 (°); 荷重 (ton) |
| 8.0 | 84.9 | 8.5 | | | | | | | | |
| 9.0 | 84.3 | 8.5 | | | | | | | | |
| 10.0 | 83.8 | 8.5 | | | | | | | | |
| 11.0 | 83.2 | 8.5 | | | | | | | | |
| 12.0 | 82.6 | 8.5 | | | | | | | | |
| 14.0 | 81.5 | 8.5 | | | | | | | | |
| 16.0 | 80.3 | 8.5 | | | | | | | | |
| 18.0 | 79.2 | 8.5 | 84.5 | 8.5 | | | | | | |
| 20.0 | 78.0 | 8.5 | 83.3 | 8.5 | | | | | | |
| 22.0 | 76.8 | 8.5 | 82.1 | 8.5 | | | | | | |
| 24.0 | 75.6 | 8.5 | 80.9 | 8.5 | | | | | | |
| 26.0 | 74.4 | 8.5 | 79.7 | 8.5 | 84.3 | 7.8 | | | | |
| 28.0 | 73.2 | 8.5 | 78.4 | 8.5 | 82.9 | 7.5 | | | | |
| 30.0 | 71.9 | 8.5 | 77.0 | 8.4 | 81.4 | 7.3 | | | | |
| 32.0 | 70.7 | 8.5 | 75.6 | 8.0 | 80.0 | 7.0 | 83.5 | 5.9 | | |
| 34.0 | 69.1 | 7.3 | 74.2 | 7.7 | 78.5 | 6.8 | 81.9 | 5.8 | 84.4 | 5.2 |
| 36.0 | 67.3 | 5.9 | 72.7 | 7.3 | 77.0 | 6.5 | 80.3 | 5.7 | 82.6 | 5.1 |
| 38.0 | 65.6 | 4.6 | 71.2 | 6.9 | 75.5 | 6.3 | 78.7 | 5.6 | 80.8 | 5.1 |
| 40.0 | 63.8 | 3.5 | 69.4 | 5.8 | 73.9 | 6.1 | 77.0 | 5.5 | 78.9 | 5.0 |
| 42.0 | 62.0 | 2.5 | 67.6 | 4.7 | 72.3 | 5.9 | 75.3 | 5.4 | 77.0 | 5.0 |
| 44.0 | 60.2 | 1.6 | 65.6 | 3.6 | 70.5 | 5.4 | 73.6 | 5.3 | 75.1 | 5.0 |
| 46.0 | | | 63.7 | 2.6 | 68.4 | 4.3 | 71.6 | 5.2 | 72.9 | 4.9 |
| 48.0 | | | 61.7 | 1.8 | 66.3 | 3.3 | 69.4 | 4.5 | 70.6 | 4.9 |
| 50.0 | | | | | 64.2 | 2.4 | 67.2 | 3.5 | 68.1 | 4.1 |
| 52.0 | | | | | 62.0 | 1.5 | 64.8 | 2.5 | | |
| 54.0 | | | | | | | 62 | | | |



10.85m — 35m

スーパーラフィングジブ【50mブーム時】

SG性能 50mブーム + 2m + 10.85mSLジブ

| オフセット | 5' | | 15' | | 30' | | 45' | | 60' | |
|-----------|---------------------|---------------------|---------------------|---------------------|---------------------|---------------------|---------------------|---------------------|---------------------|---------------------|
| 作業半径 (m) | ブーム角度 (°): 荷重 (ton) | ブーム角度 (°): 荷重 (ton) | ブーム角度 (°): 荷重 (ton) | ブーム角度 (°): 荷重 (ton) | ブーム角度 (°): 荷重 (ton) | ブーム角度 (°): 荷重 (ton) | ブーム角度 (°): 荷重 (ton) | ブーム角度 (°): 荷重 (ton) | ブーム角度 (°): 荷重 (ton) | ブーム角度 (°): 荷重 (ton) |
| 7.0 | 84.7 | 21.0 | | | | | | | | |
| 8.0 | 83.9 | 21.0 | | | | | | | | |
| 9.0 | 83.2 | 21.0 | | | | | | | | |
| 10.0 | 82.4 | 21.0 | 84.2 | 21.0 | | | | | | |
| 11.0 | 81.6 | 21.0 | 83.4 | 21.0 | | | | | | |
| 12.0 | 80.9 | 21.0 | 82.7 | 21.0 | 84.9 | 21.0 | | | | |
| 14.0 | 79.4 | 21.0 | 81.1 | 21.0 | 83.3 | 21.0 | 84.9 | 21.0 | | |
| 16.0 | 77.9 | 21.0 | 79.5 | 21.0 | 81.7 | 21.0 | 83.1 | 21.0 | 84.2 | 19.8 |
| 18.0 | 76.4 | 21.0 | 77.9 | 21.0 | 80.1 | 21.0 | 81.2 | 19.8 | 82.2 | 18.7 |
| 20.0 | 74.5 | 17.9 | 76.1 | 19.4 | 78.1 | 20.0 | 79.2 | 18.6 | 80.1 | 17.7 |
| 22.0 | 72.3 | 14.2 | 73.9 | 15.5 | 76.0 | 17.3 | 77.2 | 17.4 | 78.0 | 16.8 |
| 24.0 | 70.1 | 11.2 | 71.7 | 12.3 | 73.8 | 13.9 | 75.1 | 15.0 | 75.8 | 15.7 |
| 26.0 | 68.0 | 8.6 | 69.5 | 9.6 | 71.6 | 11.0 | 72.8 | 12.0 | 73.4 | 12.5 |
| 28.0 | 65.7 | 6.4 | 67.3 | 7.3 | 69.3 | 8.5 | 70.5 | 9.4 | 70.9 | 9.8 |
| 30.0 | 63.5 | 4.5 | 65.1 | 5.3 | 67.0 | 6.4 | 68.1 | 7.1 | 68.4 | 7.4 |
| 32.0 | | | 62.9 | 3.6 | 64.6 | 4.5 | 65.6 | 5.2 | 65.8 | 5.4 |
| 危険角度 (°) | 62 | | 62 | | 63 | | 64 | | 65 | |
| 標準フック | 24t | | 24t | | 24t | | 24t | | 24t | |
| フック質量 (t) | 0.88 | | 0.88 | | 0.88 | | 0.88 | | 0.88 | |
| 巻掛本数 | 2 | | 2 | | 2 | | 2 | | 2 | |

SG性能 50mブーム + 2m + 15mSLジブ

| オフセット | 0' | | 15' | | 30' | | 45' | | 60' | |
|-----------|---------------------|---------------------|---------------------|---------------------|---------------------|---------------------|---------------------|---------------------|---------------------|---------------------|
| 作業半径 (m) | ブーム角度 (°): 荷重 (ton) | ブーム角度 (°): 荷重 (ton) | ブーム角度 (°): 荷重 (ton) | ブーム角度 (°): 荷重 (ton) | ブーム角度 (°): 荷重 (ton) | ブーム角度 (°): 荷重 (ton) | ブーム角度 (°): 荷重 (ton) | ブーム角度 (°): 荷重 (ton) | ブーム角度 (°): 荷重 (ton) | ブーム角度 (°): 荷重 (ton) |
| 6.0 | 84.8 | 12.0 | | | | | | | | |
| 7.0 | 84.1 | 12.0 | | | | | | | | |
| 8.0 | 83.4 | 12.0 | | | | | | | | |
| 9.0 | 82.6 | 12.0 | | | | | | | | |
| 10.0 | 81.9 | 12.0 | | | | | | | | |
| 11.0 | 81.2 | 12.0 | 84.3 | 12.0 | | | | | | |
| 12.0 | 80.4 | 12.0 | 83.6 | 12.0 | | | | | | |
| 14.0 | 78.9 | 12.0 | 82.0 | 12.0 | | | | | | |
| 16.0 | 77.4 | 12.0 | 80.5 | 12.0 | 83.4 | 12.0 | | | | |
| 18.0 | 75.9 | 12.0 | 78.9 | 12.0 | 81.8 | 12.0 | 84.0 | 12.0 | | |
| 20.0 | 74.4 | 12.0 | 77.4 | 12.0 | 80.2 | 12.0 | 82.3 | 12.0 | 83.8 | 12.0 |
| 22.0 | 72.8 | 12.0 | 75.8 | 12.0 | 78.5 | 12.0 | 80.5 | 12.0 | 81.9 | 12.0 |
| 24.0 | 71.2 | 12.0 | 74.2 | 12.0 | 76.8 | 12.0 | 78.7 | 12.0 | 79.9 | 12.0 |
| 26.0 | 69.2 | 9.6 | 72.5 | 11.8 | 75.1 | 12.0 | 76.9 | 12.0 | 77.9 | 12.0 |
| 28.0 | 67.2 | 7.4 | 70.5 | 9.4 | 73.3 | 11.1 | 75.1 | 12.0 | 75.9 | 12.0 |
| 30.0 | 65.1 | 5.5 | 68.5 | 7.3 | 71.2 | 8.9 | 72.8 | 10.1 | 73.7 | 10.8 |
| 32.0 | 63.0 | 3.9 | 66.3 | 5.5 | 69.0 | 6.9 | 70.6 | 8.0 | 71.3 | 8.5 |
| 34.0 | | | 64.2 | 3.9 | 66.7 | 5.2 | 68.3 | 6.1 | 68.9 | 6.6 |
| 36.0 | | | | | 64.5 | 3.7 | 65.9 | 4.5 | 66.4 | 4.8 |
| 危険角度 (°) | 62 | | 63 | | 63 | | 64 | | 65 | |
| 標準フック | 12t | | 12t | | 12t | | 12t | | 12t | |
| フック質量 (t) | 0.42 | | 0.42 | | 0.42 | | 0.42 | | 0.42 | |
| 巻掛本数 | 1 | | 1 | | 1 | | 1 | | 1 | |

SG性能 50mブーム + 2m + 20mSLジブ

| オフセット | 0' | | 15' | | 30' | | 45' | | 60' | |
|-----------|---------------------|---------------------|---------------------|---------------------|---------------------|---------------------|---------------------|---------------------|---------------------|---------------------|
| 作業半径 (m) | ブーム角度 (°): 荷重 (ton) | ブーム角度 (°): 荷重 (ton) | ブーム角度 (°): 荷重 (ton) | ブーム角度 (°): 荷重 (ton) | ブーム角度 (°): 荷重 (ton) | ブーム角度 (°): 荷重 (ton) | ブーム角度 (°): 荷重 (ton) | ブーム角度 (°): 荷重 (ton) | ブーム角度 (°): 荷重 (ton) | ブーム角度 (°): 荷重 (ton) |
| 7.0 | 84.6 | 12.0 | | | | | | | | |
| 8.0 | 84.0 | 12.0 | | | | | | | | |
| 9.0 | 83.3 | 12.0 | | | | | | | | |
| 10.0 | 82.7 | 12.0 | | | | | | | | |
| 11.0 | 82.0 | 12.0 | | | | | | | | |
| 12.0 | 81.3 | 12.0 | | | | | | | | |
| 14.0 | 80.0 | 12.0 | 84.0 | 12.0 | | | | | | |
| 16.0 | 78.6 | 12.0 | 82.6 | 12.0 | | | | | | |
| 18.0 | 77.3 | 12.0 | 81.2 | 12.0 | 84.8 | 12.0 | | | | |
| 20.0 | 75.9 | 12.0 | 79.8 | 12.0 | 83.3 | 12.0 | | | | |
| 22.0 | 74.5 | 12.0 | 78.4 | 12.0 | 81.8 | 12.0 | 84.7 | 11.3 | | |
| 24.0 | 73.0 | 12.0 | 76.9 | 12.0 | 80.3 | 12.0 | 82.9 | 11.0 | 84.7 | 9.9 |
| 26.0 | 71.4 | 10.8 | 75.4 | 12.0 | 78.6 | 11.9 | 81.2 | 10.7 | 82.8 | 9.9 |
| 28.0 | 69.6 | 8.6 | 73.8 | 11.2 | 76.9 | 11.4 | 79.4 | 10.5 | 80.9 | 9.7 |
| 30.0 | 67.7 | 6.7 | 71.9 | 9.1 | 75.2 | 11.0 | 77.6 | 10.1 | 79.0 | 9.6 |
| 32.0 | 65.8 | 5.1 | 69.9 | 7.3 | 73.3 | 9.2 | 75.8 | 9.6 | 77.1 | 9.2 |
| 34.0 | 63.9 | 3.6 | 67.9 | 5.6 | 71.2 | 7.4 | 73.8 | 8.8 | 75.0 | 8.8 |
| 36.0 | | | 65.9 | 4.2 | 69.2 | 5.8 | 71.6 | 7.0 | 72.6 | 7.8 |
| 38.0 | | | 63.9 | 2.9 | 67.0 | 4.4 | 69.3 | 5.5 | 70.2 | 6.1 |
| 40.0 | | | | | 64.9 | 3.1 | 67.1 | 4.1 | 67.7 | 4.5 |
| 42.0 | | | | | | | 64.7 | 2.8 | | |
| 危険角度 (°) | 62 | | 63 | | 63 | | 64 | | 66 | |
| 標準フック | 12t | | 12t | | 12t | | 12t | | 12t | |
| フック質量 (t) | 0.42 | | 0.42 | | 0.42 | | 0.42 | | 0.42 | |
| 巻掛本数 | 1 | | 1 | | 1 | | 1 | | 1 | |

SG性能 50mブーム + 2m + 25mSLジブ

| オフセット | 0' | | 15' | | 30' | | 45' | | 60' | |
|-----------|---------------------|---------------------|---------------------|---------------------|---------------------|---------------------|---------------------|---------------------|---------------------|---------------------|
| 作業半径 (m) | ブーム角度 (°): 荷重 (ton) | ブーム角度 (°): 荷重 (ton) | ブーム角度 (°): 荷重 (ton) | ブーム角度 (°): 荷重 (ton) | ブーム角度 (°): 荷重 (ton) | ブーム角度 (°): 荷重 (ton) | ブーム角度 (°): 荷重 (ton) | ブーム角度 (°): 荷重 (ton) | ブーム角度 (°): 荷重 (ton) | ブーム角度 (°): 荷重 (ton) |
| 8.0 | 84.4 | 10.0 | | | | | | | | |
| 9.0 | 83.8 | 10.0 | | | | | | | | |
| 10.0 | 83.2 | 10.0 | | | | | | | | |
| 11.0 | 82.6 | 10.0 | | | | | | | | |
| 12.0 | 82.0 | 10.0 | | | | | | | | |
| 14.0 | 80.7 | 10.0 | | | | | | | | |
| 16.0 | 79.5 | 10.0 | 84.2 | 10.0 | | | | | | |
| 18.0 | 78.2 | 10.0 | 83.0 | 10.0 | | | | | | |
| 20.0 | 76.9 | 10.0 | 81.7 | 10.0 | | | | | | |
| 22.0 | 75.6 | 10.0 | 80.4 | 10.0 | 84.5 | 10.0 | | | | |
| 24.0 | 74.3 | 10.0 | 79.0 | 10.0 | 83.0 | 9.9 | | | | |
| 26.0 | 73.0 | 10.0 | 77.7 | 10.0 | 81.5 | 9.5 | 84.9 | 8.4 | | |
| 28.0 | 71.6 | 9.7 | 76.4 | 10.0 | 79.9 | 9.1 | 83.3 | 8.2 | | |
| 30.0 | 69.8 | 7.8 | 74.8 | 9.9 | 78.3 | 8.8 | 81.6 | 8.0 | 83.7 | 7.2 |
| 32.0 | 68.0 | 6.1 | 73.1 | 8.8 | 76.8 | 8.5 | 80.0 | 7.8 | 81.8 | 7.1 |
| 34.0 | 66.2 | 4.7 | 71.2 | 7.1 | 75.2 | 8.2 | 78.3 | 7.6 | 79.9 | 7.1 |
| 36.0 | 64.3 | 3.4 | 69.3 | 5.7 | 73.4 | 7.7 | 76.5 | 7.5 | 78.0 | 7.0 |
| 38.0 | | | 67.4 | 4.4 | 71.4 | 6.2 | 74.6 | 7.2 | 75.9 | 6.9 |
| 40.0 | | | 65.4 | 3.2 | 69.3 | 4.9 | 72.6 | 6.3 | 73.9 | 6.6 |
| 42.0 | | | 63.4 | 2.1 | 67.3 | 3.7 | 70.3 | 4.9 | 71.6 | 5.7 |
| 44.0 | | | | | 65.2 | 2.6 | 68.0 | 3.7 | 69.1 | 4.3 |
| 46.0 | | | | | | | 65.7 | 2.6 | 66.5 | 3.0 |
| 危険角度 (°) | 63 | | 63 | | 64 | | 64 | | 66 | |
| 標準フック | 12t | | 12t | | 12t | | 12t | | 12t | |
| フック質量 (t) | 0.42 | | 0.42 | | 0.42 | | 0.42 | | 0.42 | |
| 巻掛本数 | 1 | | 1 | | 1 | | 1 | | 1 | |

SG性能 50mブーム + 2m + 30mSLジブ

| オフセット | 0' | | 15' | | 30' | | 45' | | 60' | |
|-----------|---------------------|---------------------|---------------------|---------------------|---------------------|---------------------|---------------------|---------------------|---------------------|---------------------|
| 作業半径 (m) | ブーム角度 (°): 荷重 (ton) | ブーム角度 (°): 荷重 (ton) | ブーム角度 (°): 荷重 (ton) | ブーム角度 (°): 荷重 (ton) | ブーム角度 (°): 荷重 (ton) | ブーム角度 (°): 荷重 (ton) | ブーム角度 (°): 荷重 (ton) | ブーム角度 (°): 荷重 (ton) | ブーム角度 (°): 荷重 (ton) | ブーム角度 (°): 荷重 (ton) |
| 8.0 | 84.9 | 8.5 | | | | | | | | |
| 9.0 | 84.3 | 8.5 | | | | | | | | |
| 10.0 | 83.8 | 8.5 | | | | | | | | |
| 11.0 | 83.2 | 8.5 | | | | | | | | |
| 12.0 | 82.6 | 8.5 | | | | | | | | |
| 14.0 | 81.5 | 8.5 | | | | | | | | |
| 16.0 | 80.3 | 8.5 | | | | | | | | |
| 18.0 | 79.2 | 8.5 | 84.5 | 8.5 | | | | | | |
| 20.0 | 78.0 | 8.5 | 83.3 | 8.5 | | | | | | |
| 22.0 | 76.8 | 8.5 | 82.1 | 8.5 | | | | | | |
| 24.0 | 75.6 | 8.5 | 80.9 | 8.5 | | | | | | |
| 26.0 | 74.4 | 8.5 | 79.7 | 8.5 | 84.3 | 7.8 | | | | |
| 28.0 | 73.2 | 8.5 | 78.4 | 8.5 | 82.9 | 7.5 | | | | |
| 30.0 | 71.9 | 8.5 | 77.0 | 8.4 | 81.4 | 7.3 | | | | |
| 32.0 | 70.3 | 7.1 | 75.6 | 8.0 | 80.0 | 7.0 | 83.5 | 5.9 | | |
| 34.0 | 68.6 | 5.6 | 74.2 | 7.7 | 78.5 | 6.8 | 81.9 | 5.8 | 84.4 | 5.2 |
| 36.0 | 66.8 | 4.3 | 72.6 | 7.0 | 77.0 | 6.5 | 80.3 | 5.7 | 82.6 | 5.1 |
| 38.0 | | | 70.8 | 5.6 | 75.5 | 6.3 | 78.7 | 5.6 | 80.8 | 5.1 |
| 40.0 | | | 68.9 | 4.4 | 73.9 | 6.1 | 77.0 | 5.5 | 78.9 | 5.0 |
| 42.0 | | | 67.1 | 3.3 | 72.1 | 5.3 | 75.3 | 5.4 | 77.0 | 5.0 |
| 44.0 | | | | | 70.0 | 4.1 | 73.6 | 5.3 | 75.1 | 5.0 |
| 46.0 | | | | | 67.9 | 3.1 | 71.4 | 4.5 | 72.9 | 4.9 |
| 48.0 | | | | | | | 69.1 | 3.4 | 70.4 | 4.1 |
| 50.0 | | | | | | | 66.8 | 2.4 | 67.8 | 2.9 |
| 危険角度 (°) | 65.5 | | 66 | | 66 | | 66 | | 66 | |
| 標準フック | 12t | | 12t | | 12t | | 12t | | 12t | |
| フック質量 (t) | 0.42 | | 0.42 | | 0.42 | | 0.42 | | 0.42 | |
| 巻掛本数 | 1 | | 1 | | 1 | | 1 | | 1 | |

SG性能 50mブーム + 2m + 35mSLジブ

| オフセット | 0' | | 15' | | 30' | | 45' | | 60' | |
|----------|---------------------|---------------------|---------------------|---------------------|---------------------|---------------------|---------------------|---------------------|---------------------|---------------------|
| 作業半径 (m) | ブーム角度 (°): 荷重 (ton) | ブーム角度 (°): 荷重 (ton) | ブーム角度 (°): 荷重 (ton) | ブーム角度 (°): 荷重 (ton) | ブーム角度 (°): 荷重 (ton) | ブーム角度 (°): 荷重 (ton) | ブーム角度 (°): 荷重 (ton) | ブーム角度 (°): 荷重 (ton) | ブーム角度 (°): 荷重 (ton) | ブーム角度 (°): 荷重 (ton) |
| 9.0 | 84.7 | 7.0 | | | | | | | | |
| 10.0 | 84.2 | 7.0 | | | | | | | | |
| 11.0 | 83.7 | 7.0 | | | | | | | | |
| 12.0 | 83.2 | 7.0 | | | | | | | | |
| 14.0 | 82.1 | 7.0 | | | | | | | | |



10.85m — 35m

スーパーラフィングジブ【50mブーム時】

SH性能 50mブーム + 2m + 10.85mSLジブ

| オフセット | 5° | | 15° | | 30° | | 45° | | 60° | |
|-----------|----------|---------------------|---------------------|---------------------|---------------------|---------------------|---------------------|---------------------|---------------------|---------------------|
| | 作業半径 (m) | ブーム角度 (°); 荷重 (ton) | ブーム角度 (°); 荷重 (ton) | ブーム角度 (°); 荷重 (ton) | ブーム角度 (°); 荷重 (ton) | ブーム角度 (°); 荷重 (ton) | ブーム角度 (°); 荷重 (ton) | ブーム角度 (°); 荷重 (ton) | ブーム角度 (°); 荷重 (ton) | ブーム角度 (°); 荷重 (ton) |
| 7.0 | 84.7 | 21.0 | | | | | | | | |
| 8.0 | 83.9 | 21.0 | | | | | | | | |
| 9.0 | 83.2 | 21.0 | | | | | | | | |
| 10.0 | 82.4 | 21.0 | 84.2 | 21.0 | | | | | | |
| 11.0 | 81.6 | 21.0 | 83.4 | 21.0 | | | | | | |
| 12.0 | 80.9 | 21.0 | 82.7 | 21.0 | 84.9 | 21.0 | | | | |
| 14.0 | 79.4 | 21.0 | 81.1 | 21.0 | 83.3 | 21.0 | 84.9 | 21.0 | | |
| 16.0 | 77.9 | 21.0 | 79.5 | 21.0 | 81.7 | 21.0 | 83.1 | 21.0 | 84.2 | 19.8 |
| 18.0 | 76.2 | 19.3 | 77.9 | 21.0 | 80.1 | 21.0 | 81.2 | 19.8 | 82.2 | 18.7 |
| 20.0 | 74.2 | 15.1 | 75.8 | 16.6 | 78.0 | 18.5 | 79.2 | 18.6 | 80.1 | 17.7 |
| 22.0 | 72.0 | 11.7 | 73.6 | 13.0 | 75.7 | 14.7 | 77.1 | 16.0 | 78.0 | 16.7 |
| 24.0 | 69.9 | 8.8 | 71.4 | 10.0 | 73.5 | 11.5 | 74.8 | 12.7 | 75.5 | 13.3 |
| 26.0 | 67.7 | 6.4 | 69.2 | 7.5 | 71.3 | 8.8 | 72.5 | 9.8 | 73.1 | 10.3 |
| 28.0 | | | | | 69.0 | 6.5 | 70.2 | 7.4 | 70.7 | 7.8 |
| 危険角度 (°) | 66 | | 68 | | 68 | | 68 | | 69 | |
| 標準フック | 24t | | 24t | | 24t | | 24t | | 24t | |
| フック質量 (t) | 0.88 | | 0.88 | | 0.88 | | 0.88 | | 0.88 | |
| 巻掛本数 | 2 | | 2 | | 2 | | 2 | | 2 | |

SH性能 50mブーム + 2m + 15mSLジブ

| オフセット | 0° | | 15° | | 30° | | 45° | | 60° | |
|-----------|----------|---------------------|---------------------|---------------------|---------------------|---------------------|---------------------|---------------------|---------------------|---------------------|
| | 作業半径 (m) | ブーム角度 (°); 荷重 (ton) | ブーム角度 (°); 荷重 (ton) | ブーム角度 (°); 荷重 (ton) | ブーム角度 (°); 荷重 (ton) | ブーム角度 (°); 荷重 (ton) | ブーム角度 (°); 荷重 (ton) | ブーム角度 (°); 荷重 (ton) | ブーム角度 (°); 荷重 (ton) | ブーム角度 (°); 荷重 (ton) |
| 6.0 | 84.8 | 12.0 | | | | | | | | |
| 7.0 | 84.1 | 12.0 | | | | | | | | |
| 8.0 | 83.4 | 12.0 | | | | | | | | |
| 9.0 | 82.6 | 12.0 | | | | | | | | |
| 10.0 | 81.9 | 12.0 | | | | | | | | |
| 11.0 | 81.2 | 12.0 | 84.3 | 12.0 | | | | | | |
| 12.0 | 80.4 | 12.0 | 83.6 | 12.0 | | | | | | |
| 14.0 | 78.9 | 12.0 | 82.0 | 12.0 | | | | | | |
| 16.0 | 77.4 | 12.0 | 80.5 | 12.0 | 83.4 | 12.0 | | | | |
| 18.0 | 75.9 | 12.0 | 78.9 | 12.0 | 81.8 | 12.0 | 84.0 | 12.0 | | |
| 20.0 | 74.4 | 12.0 | 77.4 | 12.0 | 80.2 | 12.0 | 82.3 | 12.0 | 83.8 | 12.0 |
| 22.0 | 72.8 | 12.0 | 75.8 | 12.0 | 78.5 | 12.0 | 80.5 | 12.0 | 81.9 | 12.0 |
| 24.0 | 70.9 | 9.8 | 74.2 | 12.0 | 76.8 | 12.0 | 78.7 | 12.0 | 79.9 | 12.0 |
| 26.0 | 68.9 | 7.4 | 72.2 | 9.6 | 75.1 | 11.5 | 76.9 | 12.0 | 77.9 | 12.0 |
| 28.0 | | | 70.3 | 7.4 | 73.0 | 9.1 | 74.8 | 10.3 | 75.8 | 11.0 |
| 30.0 | | | | | 70.9 | 7.0 | 72.6 | 8.2 | 73.5 | 8.8 |
| 32.0 | | | | | | | 70.4 | 6.2 | 71.1 | 6.8 |
| 危険角度 (°) | 67 | | 68.5 | | 69 | | 69 | | 69 | |
| 標準フック | 12t | | 12t | | 12t | | 12t | | 12t | |
| フック質量 (t) | 0.42 | | 0.42 | | 0.42 | | 0.42 | | 0.42 | |
| 巻掛本数 | 1 | | 1 | | 1 | | 1 | | 1 | |

SH性能 50mブーム + 2m + 20mSLジブ

| オフセット | 0° | | 15° | | 30° | | 45° | | 60° | |
|-----------|----------|---------------------|---------------------|---------------------|---------------------|---------------------|---------------------|---------------------|---------------------|---------------------|
| | 作業半径 (m) | ブーム角度 (°); 荷重 (ton) | ブーム角度 (°); 荷重 (ton) | ブーム角度 (°); 荷重 (ton) | ブーム角度 (°); 荷重 (ton) | ブーム角度 (°); 荷重 (ton) | ブーム角度 (°); 荷重 (ton) | ブーム角度 (°); 荷重 (ton) | ブーム角度 (°); 荷重 (ton) | ブーム角度 (°); 荷重 (ton) |
| 7.0 | 84.6 | 12.0 | | | | | | | | |
| 8.0 | 84.0 | 12.0 | | | | | | | | |
| 9.0 | 83.3 | 12.0 | | | | | | | | |
| 10.0 | 82.7 | 12.0 | | | | | | | | |
| 11.0 | 82.0 | 12.0 | | | | | | | | |
| 12.0 | 81.3 | 12.0 | | | | | | | | |
| 14.0 | 80.0 | 12.0 | 84.0 | 12.0 | | | | | | |
| 16.0 | 78.6 | 12.0 | 82.6 | 12.0 | | | | | | |
| 18.0 | 77.3 | 12.0 | 81.2 | 12.0 | 84.8 | 12.0 | | | | |
| 20.0 | 75.9 | 12.0 | 79.8 | 12.0 | 83.3 | 12.0 | | | | |
| 22.0 | 74.5 | 12.0 | 78.4 | 12.0 | 81.8 | 12.0 | 84.7 | 11.3 | | |
| 24.0 | 72.9 | 11.0 | 76.9 | 12.0 | 80.3 | 12.0 | 82.9 | 11.0 | 84.7 | 9.9 |
| 26.0 | 71.1 | 8.7 | 75.3 | 11.4 | 78.6 | 11.9 | 81.2 | 10.7 | 82.8 | 9.9 |
| 28.0 | 69.3 | 6.6 | 73.5 | 9.2 | 76.9 | 11.2 | 79.4 | 10.5 | 80.9 | 9.7 |
| 30.0 | | | 71.6 | 7.3 | 74.9 | 9.2 | 77.6 | 10.1 | 79.0 | 9.6 |
| 32.0 | | | 69.6 | 5.5 | 73.0 | 7.5 | 75.6 | 8.7 | 77.1 | 9.2 |
| 34.0 | | | | | 71.0 | 5.8 | 73.5 | 7.1 | 74.8 | 7.7 |
| 36.0 | | | | | | | 71.3 | 5.5 | 72.4 | 6.2 |
| 38.0 | | | | | | | | | 70.0 | 4.5 |
| 危険角度 (°) | 67.5 | | 68.5 | | 69 | | 69.5 | | 69.5 | |
| 標準フック | 12t | | 12t | | 12t | | 12t | | 12t | |
| フック質量 (t) | 0.42 | | 0.42 | | 0.42 | | 0.42 | | 0.42 | |
| 巻掛本数 | 1 | | 1 | | 1 | | 1 | | 1 | |

SH性能 50mブーム + 2m + 25mSLジブ

| オフセット | 0° | | 15° | | 30° | | 45° | | 60° | |
|-----------|----------|---------------------|---------------------|---------------------|---------------------|---------------------|---------------------|---------------------|---------------------|---------------------|
| | 作業半径 (m) | ブーム角度 (°); 荷重 (ton) | ブーム角度 (°); 荷重 (ton) | ブーム角度 (°); 荷重 (ton) | ブーム角度 (°); 荷重 (ton) | ブーム角度 (°); 荷重 (ton) | ブーム角度 (°); 荷重 (ton) | ブーム角度 (°); 荷重 (ton) | ブーム角度 (°); 荷重 (ton) | ブーム角度 (°); 荷重 (ton) |
| 8.0 | 84.4 | 10.0 | | | | | | | | |
| 9.0 | 83.8 | 10.0 | | | | | | | | |
| 10.0 | 83.2 | 10.0 | | | | | | | | |
| 11.0 | 82.6 | 10.0 | | | | | | | | |
| 12.0 | 82.0 | 10.0 | | | | | | | | |
| 14.0 | 80.7 | 10.0 | | | | | | | | |
| 16.0 | 79.5 | 10.0 | 84.2 | 10.0 | | | | | | |
| 18.0 | 78.2 | 10.0 | 83.0 | 10.0 | | | | | | |
| 20.0 | 76.9 | 10.0 | 81.7 | 10.0 | | | | | | |
| 22.0 | 75.6 | 10.0 | 80.4 | 10.0 | 84.5 | 10.0 | | | | |
| 24.0 | 74.3 | 10.0 | 79.0 | 10.0 | 83.0 | 9.9 | | | | |
| 26.0 | 72.9 | 9.7 | 77.7 | 10.0 | 81.5 | 9.5 | 84.9 | 8.4 | | |
| 28.0 | 71.2 | 7.7 | 76.4 | 10.0 | 79.9 | 9.1 | 83.3 | 8.2 | | |
| 30.0 | 69.4 | 5.9 | 74.5 | 8.7 | 78.3 | 8.8 | 81.6 | 8.0 | 83.7 | 7.2 |
| 32.0 | | | 72.7 | 7.1 | 76.8 | 8.5 | 80.0 | 7.8 | 81.8 | 7.1 |
| 34.0 | | | 70.8 | 5.5 | 75.0 | 7.5 | 78.3 | 7.6 | 79.9 | 7.1 |
| 36.0 | | | | | 73.0 | 6.2 | 76.5 | 7.5 | 78.0 | 7.0 |
| 38.0 | | | | | 71.0 | 4.7 | 74.4 | 6.2 | 75.9 | 6.9 |
| 40.0 | | | | | | | 72.2 | 4.8 | 73.7 | 5.6 |
| 42.0 | | | | | | | | | 71.2 | 4.2 |
| 危険角度 (°) | 68 | | 69 | | 70 | | 70 | | 70 | |
| 標準フック | 12t | | 12t | | 12t | | 12t | | 12t | |
| フック質量 (t) | 0.42 | | 0.42 | | 0.42 | | 0.42 | | 0.42 | |
| 巻掛本数 | 1 | | 1 | | 1 | | 1 | | 1 | |

SH性能 50mブーム + 2m + 30mSLジブ

| オフセット | 0° | | 15° | | 30° | | 45° | | 60° | |
|-----------|----------|---------------------|---------------------|---------------------|---------------------|---------------------|---------------------|---------------------|---------------------|---------------------|
| | 作業半径 (m) | ブーム角度 (°); 荷重 (ton) | ブーム角度 (°); 荷重 (ton) | ブーム角度 (°); 荷重 (ton) | ブーム角度 (°); 荷重 (ton) | ブーム角度 (°); 荷重 (ton) | ブーム角度 (°); 荷重 (ton) | ブーム角度 (°); 荷重 (ton) | ブーム角度 (°); 荷重 (ton) | ブーム角度 (°); 荷重 (ton) |
| 8.0 | 84.9 | 8.5 | | | | | | | | |
| 9.0 | 84.3 | 8.5 | | | | | | | | |
| 10.0 | 83.8 | 8.5 | | | | | | | | |
| 11.0 | 83.2 | 8.5 | | | | | | | | |
| 12.0 | 82.6 | 8.5 | | | | | | | | |
| 14.0 | 81.5 | 8.5 | | | | | | | | |
| 16.0 | 80.3 | 8.5 | | | | | | | | |
| 18.0 | 79.2 | 8.5 | 84.5 | 8.5 | | | | | | |
| 20.0 | 78.0 | 8.5 | 83.3 | 8.5 | | | | | | |
| 22.0 | 76.8 | 8.5 | 82.1 | 8.5 | | | | | | |
| 24.0 | 75.6 | 8.5 | 80.9 | 8.5 | | | | | | |
| 26.0 | 74.4 | 8.5 | 79.7 | 8.5 | 84.3 | 7.8 | | | | |
| 28.0 | 73.2 | 8.5 | 78.4 | 8.5 | 82.9 | 7.5 | | | | |
| 30.0 | 71.5 | 6.9 | 77.0 | 8.4 | 81.4 | 7.3 | | | | |
| 32.0 | 69.8 | 5.3 | 75.6 | 8.0 | 80.0 | 7.0 | 83.5 | 5.9 | | |
| 34.0 | | | 73.9 | 6.8 | 78.5 | 6.8 | 81.9 | 5.8 | 84.4 | 5.2 |
| 36.0 | | | 72.1 | 5.4 | 77.0 | 6.5 | 80.3 | 5.7 | 82.6 | 5.1 |
| 38.0 | | | | | 75.5 | 6.3 | 78.7 | 5.6 | 80.8 | 5.1 |
| 40.0 | | | | | 73.6 | 5.1 | 77.0 | 5.5 | 78.9 | 5.0 |
| 42.0 | | | | | | | 75.3 | 5.4 | 77.0 | 5.0 |
| 44.0 | | | | | | | 73.2 | 4.2 | 75.1 | 5.0 |
| 危険角度 (°) | 68.5 | | 70.5 | | 72 | | 72 | | 73 | |
| 標準フック | 12t | | 12t | | 12t | | 12t | | 12t | |
| フック質量 (t) | 0.42 | | 0.42 | | 0.42 | | 0.42 | | 0.42 | |
| 巻掛本数 | 1 | | 1 | | 1 | | 1 | | 1 | |

SH性能 50mブーム + 2m + 35mSLジブ

| オフセット | 0° | | 15° | | 30° | | 45° | | 60° | |
|-------|----------|---------------------|---------------------|---------------------|---------------------|---------------------|---------------------|---------------------|---------------------|---------------------|
| | 作業半径 (m) | ブーム角度 (°); 荷重 (ton) | ブーム角度 (°); 荷重 (ton) | ブーム角度 (°); 荷重 (ton) | ブーム角度 (°); 荷重 (ton) | ブーム角度 (°); 荷重 (ton) | ブーム角度 (°); 荷重 (ton) | ブーム角度 (°); 荷重 (ton) | ブーム角度 (°); 荷重 (ton) | ブーム角度 (°); 荷重 (ton) |
| 9.0 | 84.7 | 7.0 | | | | | | | | |
| 10.0 | 84.2 | 7.0 | | | | | | | | |
| 11.0 | 83.7 | 7.0 | | | | | | | | |
| 12.0 | 83.2 | 7.0 | | | | | | | | |
| 14.0 | 82.1 | 7.0 | | | | | | | | |
| 16.0 | 81.1 | 7.0 | | | | | | | | |
| 18.0 | 80.0 | 7.0 | | | | | | | | |
| 20.0 | 78.9 | 7.0 | 84.5 | 4.9 | | | | | | |
| 22.0 | 77.9 | 7.0 | 83.2 | 4.6 | | | | | | |
| 24.0 | 76.6 | 6.6 | 82.0 | 4.4 | | | | | | |
| 26.0 | 75.4 | 6.1 | 80.7 | 4.2 | | | | | | |
| 28.0 | 74.1 | 5.7 | 79.4 | 4.0 | 84.3 | 2.8 | | | | |
| 30.0 | 72.9 | 5.3 | 78.1 | 3.8 | 82.9 | 2.7 | | | | |
| 32.0 | 71.6 | 5.0 | 76.8 | 3.6 | 81.5 | 2.6 | | | | |
| 34.0 | | | 75.4 | 3.4 | 80.1 | 2.5 | 84.3 | 1.9 | | |
| 36.0 | | | 74.1 | 3.2 | 78.7 | 2.4 | 82.8 | 1.8 | | |
| 38.0 | | | 72.7 | 3.0 | 77.2 | 2.3 | 81.3 | 1.8 | 83.8 | 1.5 |
| 40.0 | | | | | 75.8 | 2.2 | 79.7 | 1.7 | 82.1 | 1.4 |
| 42.0 | | | | | 74.3 | 2.1 | 78.1 | 1.7 | 80.4 | 1.4 |
| 44.0 | | | | | 72.7 | 2.0 | 76.5 | 1.6 | 78.7 | 1.4 |
| 46.0 | | | | | | | 74.8 | 1.6 | 76.9 | |



10.85m — 35m

スーパーラフィングジブ【50mブーム時】

SJ性能 50mブーム + 2m + 10.85mSLジブ

| オフセット | 5' | | 15' | | 30' | | 45' | | 60' | |
|-----------|---------------------|---------------------|---------------------|---------------------|---------------------|---------------------|---------------------|---------------------|---------------------|---------------------|
| 作業半径 (m) | ブーム角度 (°): 荷重 (ton) | ブーム角度 (°): 荷重 (ton) | ブーム角度 (°): 荷重 (ton) | ブーム角度 (°): 荷重 (ton) | ブーム角度 (°): 荷重 (ton) | ブーム角度 (°): 荷重 (ton) | ブーム角度 (°): 荷重 (ton) | ブーム角度 (°): 荷重 (ton) | ブーム角度 (°): 荷重 (ton) | ブーム角度 (°): 荷重 (ton) |
| 7.0 | 84.7 | 21.0 | | | | | | | | |
| 8.0 | 83.9 | 21.0 | | | | | | | | |
| 9.0 | 83.2 | 21.0 | | | | | | | | |
| 10.0 | 82.4 | 21.0 | 84.2 | 21.0 | | | | | | |
| 11.0 | 81.6 | 21.0 | 83.4 | 21.0 | | | | | | |
| 12.0 | 80.9 | 21.0 | 82.7 | 21.0 | 84.9 | 21.0 | | | | |
| 14.0 | 79.4 | 21.0 | 81.1 | 21.0 | 83.3 | 21.0 | 84.9 | 21.0 | | |
| 16.0 | 77.8 | 20.1 | 79.5 | 21.0 | 81.7 | 21.0 | 83.1 | 21.0 | 84.2 | 19.8 |
| 18.0 | 75.8 | 15.0 | 77.5 | 16.8 | 79.8 | 19.1 | 81.2 | 19.8 | 82.2 | 18.7 |
| 20.0 | 73.8 | 11.1 | 75.4 | 12.6 | 77.5 | 14.7 | 79.0 | 16.0 | 78.0 | 16.8 |
| 22.0 | | | 73.2 | 9.3 | 75.3 | 11.1 | 76.7 | 12.3 | 77.5 | 13.0 |
| 24.0 | | | | | | | 74.5 | 9.4 | 75.1 | 9.9 |
| 危険角度 (°) | 72 | 72 | 73.5 | 73.5 | 74 | 74 | | | | |
| 標準フック | 24t | 24t | 24t | 24t | 24t | 24t | | | | |
| フック質量 (t) | 0.88 | 0.88 | 0.88 | 0.88 | 0.88 | 0.88 | | | | |
| 巻掛本数 | 2 | 2 | 2 | 2 | 2 | 2 | | | | |

SJ性能 50mブーム + 2m + 15mSLジブ

| オフセット | 0' | | 15' | | 30' | | 45' | | 60' | |
|-----------|---------------------|---------------------|---------------------|---------------------|---------------------|---------------------|---------------------|---------------------|---------------------|---------------------|
| 作業半径 (m) | ブーム角度 (°): 荷重 (ton) | ブーム角度 (°): 荷重 (ton) | ブーム角度 (°): 荷重 (ton) | ブーム角度 (°): 荷重 (ton) | ブーム角度 (°): 荷重 (ton) | ブーム角度 (°): 荷重 (ton) | ブーム角度 (°): 荷重 (ton) | ブーム角度 (°): 荷重 (ton) | ブーム角度 (°): 荷重 (ton) | ブーム角度 (°): 荷重 (ton) |
| 6.0 | 84.8 | 12.0 | | | | | | | | |
| 7.0 | 84.1 | 12.0 | | | | | | | | |
| 8.0 | 83.4 | 12.0 | | | | | | | | |
| 9.0 | 82.6 | 12.0 | | | | | | | | |
| 10.0 | 81.9 | 12.0 | | | | | | | | |
| 11.0 | 81.2 | 12.0 | 84.3 | 12.0 | | | | | | |
| 12.0 | 80.4 | 12.0 | 83.6 | 12.0 | | | | | | |
| 14.0 | 78.9 | 12.0 | 82.0 | 12.0 | | | | | | |
| 16.0 | 77.4 | 12.0 | 80.5 | 12.0 | 83.4 | 12.0 | | | | |
| 18.0 | 75.9 | 12.0 | 78.9 | 12.0 | 81.8 | 12.0 | 84.0 | 12.0 | | |
| 20.0 | 74.3 | 11.8 | 77.4 | 12.0 | 80.2 | 12.0 | 82.3 | 12.0 | 83.8 | 12.0 |
| 22.0 | | | 75.7 | 11.6 | 78.5 | 12.0 | 80.5 | 12.0 | 81.9 | 12.0 |
| 24.0 | | | 73.8 | 8.7 | 76.7 | 10.8 | 78.7 | 12.0 | 79.9 | 12.0 |
| 26.0 | | | | | 74.7 | 8.4 | 76.6 | 9.7 | 77.8 | 10.5 |
| 28.0 | | | | | | | 74.5 | 7.5 | 75.5 | 8.2 |
| 危険角度 (°) | | 72.5 | 72.5 | 73.5 | 73.5 | 73.5 | 74 | | | |
| 標準フック | | 12t | 12t | 12t | 12t | 12t | 12t | | | |
| フック質量 (t) | | 0.42 | 0.42 | 0.42 | 0.42 | 0.42 | 0.42 | | | |
| 巻掛本数 | | 1 | 1 | 1 | 1 | 1 | 1 | | | |

SJ性能 50mブーム + 2m + 20mSLジブ

| オフセット | 0' | | 15' | | 30' | | 45' | | 60' | |
|-----------|---------------------|---------------------|---------------------|---------------------|---------------------|---------------------|---------------------|---------------------|---------------------|---------------------|
| 作業半径 (m) | ブーム角度 (°): 荷重 (ton) | ブーム角度 (°): 荷重 (ton) | ブーム角度 (°): 荷重 (ton) | ブーム角度 (°): 荷重 (ton) | ブーム角度 (°): 荷重 (ton) | ブーム角度 (°): 荷重 (ton) | ブーム角度 (°): 荷重 (ton) | ブーム角度 (°): 荷重 (ton) | ブーム角度 (°): 荷重 (ton) | ブーム角度 (°): 荷重 (ton) |
| 7.0 | 84.6 | 12.0 | | | | | | | | |
| 8.0 | 84.0 | 12.0 | | | | | | | | |
| 9.0 | 83.3 | 12.0 | | | | | | | | |
| 10.0 | 82.7 | 12.0 | | | | | | | | |
| 11.0 | 82.0 | 12.0 | | | | | | | | |
| 12.0 | 81.3 | 12.0 | | | | | | | | |
| 14.0 | 80.0 | 12.0 | 84.0 | 12.0 | | | | | | |
| 16.0 | 78.6 | 12.0 | 82.6 | 12.0 | | | | | | |
| 18.0 | 77.3 | 12.0 | 81.2 | 12.0 | 84.8 | 12.0 | | | | |
| 20.0 | 75.9 | 12.0 | 79.8 | 12.0 | 83.3 | 12.0 | | | | |
| 22.0 | 74.2 | 9.9 | 78.4 | 12.0 | 81.8 | 12.0 | 84.7 | 11.3 | | |
| 24.0 | | | 76.7 | 10.6 | 80.3 | 12.0 | 82.9 | 11.0 | 84.7 | 9.9 |
| 26.0 | | | 74.9 | 8.1 | 78.4 | 10.5 | 81.2 | 10.7 | 82.8 | 9.9 |
| 28.0 | | | | | 76.5 | 8.4 | 79.3 | 9.9 | 80.9 | 9.7 |
| 30.0 | | | | | 74.5 | 6.5 | 77.3 | 8.0 | 78.9 | 8.9 |
| 32.0 | | | | | | | 75.2 | 6.3 | 76.7 | 7.1 |
| 危険角度 (°) | 73 | 73.5 | 73.5 | 73.5 | 73.5 | 74.5 | | | | |
| 標準フック | 12t | 12t | 12t | 12t | 12t | 12t | | | | |
| フック質量 (t) | 0.42 | 0.42 | 0.42 | 0.42 | 0.42 | 0.42 | | | | |
| 巻掛本数 | 1 | 1 | 1 | 1 | 1 | 1 | | | | |

SJ性能 50mブーム + 2m + 25mSLジブ

| オフセット | 0' | | 15' | | 30' | | 45' | | 60' | |
|-----------|---------------------|---------------------|---------------------|---------------------|---------------------|---------------------|---------------------|---------------------|---------------------|---------------------|
| 作業半径 (m) | ブーム角度 (°): 荷重 (ton) | ブーム角度 (°): 荷重 (ton) | ブーム角度 (°): 荷重 (ton) | ブーム角度 (°): 荷重 (ton) | ブーム角度 (°): 荷重 (ton) | ブーム角度 (°): 荷重 (ton) | ブーム角度 (°): 荷重 (ton) | ブーム角度 (°): 荷重 (ton) | ブーム角度 (°): 荷重 (ton) | ブーム角度 (°): 荷重 (ton) |
| 8.0 | 84.4 | 10.0 | | | | | | | | |
| 9.0 | 83.8 | 10.0 | | | | | | | | |
| 10.0 | 83.2 | 10.0 | | | | | | | | |
| 11.0 | 82.6 | 10.0 | | | | | | | | |
| 12.0 | 82.0 | 10.0 | | | | | | | | |
| 14.0 | 80.7 | 10.0 | | | | | | | | |
| 16.0 | 79.5 | 10.0 | 84.2 | 10.0 | | | | | | |
| 18.0 | 78.2 | 10.0 | 83.0 | 10.0 | | | | | | |
| 20.0 | 76.9 | 10.0 | 81.7 | 10.0 | | | | | | |
| 22.0 | 75.6 | 10.0 | 80.4 | 10.0 | 84.5 | 10.0 | | | | |
| 24.0 | 74.0 | 8.3 | 79.0 | 10.0 | 83.0 | 9.9 | | | | |
| 26.0 | | | 77.6 | 9.7 | 81.5 | 9.5 | 84.9 | 8.4 | | |
| 28.0 | | | 75.8 | 7.6 | 79.9 | 9.1 | 83.3 | 8.2 | | |
| 30.0 | | | | | 78.2 | 8.2 | 81.6 | 8.0 | 83.7 | 7.2 |
| 32.0 | | | | | 76.3 | 6.7 | 80.0 | 7.8 | 81.8 | 7.1 |
| 34.0 | | | | | | | 78.0 | 6.7 | 79.9 | 7.1 |
| 36.0 | | | | | | | 75.9 | 5.4 | 77.8 | 6.3 |
| 38.0 | | | | | | | | | 75.5 | 5.0 |
| 危険角度 (°) | 73 | 74 | 74.5 | 74.5 | 74.5 | 74.5 | | | | |
| 標準フック | 12t | 12t | 12t | 12t | 12t | 12t | | | | |
| フック質量 (t) | 0.42 | 0.42 | 0.42 | 0.42 | 0.42 | 0.42 | | | | |
| 巻掛本数 | 1 | 1 | 1 | 1 | 1 | 1 | | | | |

SJ性能 50mブーム + 2m + 30mSLジブ

| オフセット | 0' | | 15' | | 30' | | 45' | | 60' | |
|-----------|---------------------|---------------------|---------------------|---------------------|---------------------|---------------------|---------------------|---------------------|---------------------|---------------------|
| 作業半径 (m) | ブーム角度 (°): 荷重 (ton) | ブーム角度 (°): 荷重 (ton) | ブーム角度 (°): 荷重 (ton) | ブーム角度 (°): 荷重 (ton) | ブーム角度 (°): 荷重 (ton) | ブーム角度 (°): 荷重 (ton) | ブーム角度 (°): 荷重 (ton) | ブーム角度 (°): 荷重 (ton) | ブーム角度 (°): 荷重 (ton) | ブーム角度 (°): 荷重 (ton) |
| 8.0 | 84.9 | 8.5 | | | | | | | | |
| 9.0 | 84.3 | 8.5 | | | | | | | | |
| 10.0 | 83.8 | 8.5 | | | | | | | | |
| 11.0 | 83.2 | 8.5 | | | | | | | | |
| 12.0 | 82.6 | 8.5 | | | | | | | | |
| 14.0 | 81.5 | 8.5 | | | | | | | | |
| 16.0 | 80.3 | 8.5 | | | | | | | | |
| 18.0 | 79.2 | 8.5 | 84.5 | 8.5 | | | | | | |
| 20.0 | 78.0 | 8.5 | 83.3 | 8.5 | | | | | | |
| 22.0 | 76.8 | 8.5 | 82.1 | 8.5 | | | | | | |
| 24.0 | 75.6 | 8.5 | 80.9 | 8.5 | | | | | | |
| 26.0 | | | 79.7 | 8.5 | 84.3 | 7.8 | | | | |
| 28.0 | | | 78.4 | 8.5 | 82.9 | 7.5 | | | | |
| 30.0 | | | 76.7 | 7.1 | 81.4 | 7.3 | | | | |
| 32.0 | | | | | 80.0 | 7.0 | 83.5 | 5.9 | | |
| 34.0 | | | | | 78.5 | 6.7 | 81.9 | 5.8 | 84.4 | 5.2 |
| 36.0 | | | | | | | 80.3 | 5.7 | 82.6 | 5.1 |
| 38.0 | | | | | | | 78.7 | 5.6 | 80.8 | 5.1 |
| 40.0 | | | | | | | | | 78.9 | 5.0 |
| 危険角度 (°) | 74.5 | 75 | 77 | 77 | 77 | 77 | | | | |
| 標準フック | 12t | 12t | 12t | 12t | 12t | 12t | | | | |
| フック質量 (t) | 0.42 | 0.42 | 0.42 | 0.42 | 0.42 | 0.42 | | | | |
| 巻掛本数 | 1 | 1 | 1 | 1 | 1 | 1 | | | | |

SJ性能 50mブーム + 2m + 35mSLジブ

| オフセット | 0' | | 15' | | 30' | | 45' | | 60' | |
|-----------|---------------------|---------------------|---------------------|---------------------|---------------------|---------------------|---------------------|---------------------|---------------------|---------------------|
| 作業半径 (m) | ブーム角度 (°): 荷重 (ton) | ブーム角度 (°): 荷重 (ton) | ブーム角度 (°): 荷重 (ton) | ブーム角度 (°): 荷重 (ton) | ブーム角度 (°): 荷重 (ton) | ブーム角度 (°): 荷重 (ton) | ブーム角度 (°): 荷重 (ton) | ブーム角度 (°): 荷重 (ton) | ブーム角度 (°): 荷重 (ton) | ブーム角度 (°): 荷重 (ton) |
| 9.0 | 84.7 | 7.0 | | | | | | | | |
| 10.0 | 84.2 | 7.0 | | | | | | | | |
| 11.0 | 83.7 | 7.0 | | | | | | | | |
| 12.0 | 83.2 | 7.0 | | | | | | | | |
| 14.0 | 82.1 | 7.0 | | | | | | | | |
| 16.0 | 81.1 | 7.0 | | | | | | | | |
| 18.0 | 80.0 | 7.0 | | | | | | | | |
| 20.0 | 78.9 | 7.0 | 84.5 | 4.9 | | | | | | |
| 22.0 | 77.9 | 7.0 | 83.2 | 4.6 | | | | | | |
| 24.0 | 76.6 | 6.6 | 82.0 | 4.4 | | | | | | |
| 26.0 | 75.4 | 6.1 | 80.7 | 4.2 | | | | | | |
| 28.0 | | | 79.4 | 4.0 | 84.3 | 2.8 | | | | |
| 30.0 | | | 78.1 | 3.8 | 82.9 | 2.7 | | | | |
| 32.0 | | | 76.8 | 3.6 | 81.5 | 2.6 | | | | |
| 34.0 | | | | | 80.1 | 2.5 | 84.3 | 1.9 | | |
| 36.0 | | | | | 78.7 | 2.4 | 82.8 | 1.8 | | |
| 38.0 | | | | | | | 81.3 | 1.8 | 83.8 | 1.5 |
| 40.0 | | | | | | | 79.7 | 1.7 | 82.1 | 1.4 |
| 42.0 | | | | | | | 78.1 | 1.7 | 80.4 | 1.4 |
| 44.0 | | | | | | | | | 78.7 | 1.4 |
| 危険角度 (°) | 74.5 | 75.5 | 77.5 | 77.5 | 77.5 | 77.5 | | | | |
| 標準フック | 12t | 12t | 12t | 12t | 12t | 12t | | | | |
| フック質量 (t) | 0.42 | 0.42 | 0.42 | 0.42 | 0.42 | 0.42 | | | | |
| 巻掛本数 | 1 | 1 | 1 | 1 | 1 | 1 | | | | |



10.85m — 35m

スーパーラフティングジブ【50mブーム時】

SK性能 50mブーム + 2m + 10.85mSLジブ

| オフセット | 5° | | 15° | | 30° | | 45° | | 60° | |
|-----------|---------------------|---------------------|---------------------|---------------------|---------------------|---------------------|---------------------|---------------------|---------------------|---------------------|
| 作業半径 (m) | ブーム角度 (°); 荷重 (ton) | ブーム角度 (°); 荷重 (ton) | ブーム角度 (°); 荷重 (ton) | ブーム角度 (°); 荷重 (ton) | ブーム角度 (°); 荷重 (ton) | ブーム角度 (°); 荷重 (ton) | ブーム角度 (°); 荷重 (ton) | ブーム角度 (°); 荷重 (ton) | ブーム角度 (°); 荷重 (ton) | ブーム角度 (°); 荷重 (ton) |
| 7.0 | 84.7 | 21.0 | | | | | | | | |
| 8.0 | 83.9 | 21.0 | | | | | | | | |
| 9.0 | 83.2 | 21.0 | | | | | | | | |
| 10.0 | 82.4 | 21.0 | 84.2 | 21.0 | | | | | | |
| 11.0 | 81.6 | 21.0 | 83.4 | 21.0 | | | | | | |
| 12.0 | 80.9 | 21.0 | 82.7 | 21.0 | 84.9 | 21.0 | | | | |
| 14.0 | 79.2 | 18.3 | 81.1 | 20.7 | 83.3 | 21.0 | 84.9 | 21.0 | | |
| 16.0 | | | 79.0 | 14.9 | 81.4 | 17.7 | 83.0 | 19.6 | 84.2 | 19.8 |
| 18.0 | | | | | 79.2 | 12.8 | 80.7 | 14.5 | 81.8 | 15.5 |
| 危険角度 (°) | 78 | 78 | 78 | 78 | 79 | 79 | 80 | 80 | | |
| 標準フック | 24t | 24t | 24t | 24t | 24t | 24t | 24t | 24t | | |
| フック質量 (t) | 0.88 | 0.88 | 0.88 | 0.88 | 0.88 | 0.88 | 0.88 | 0.88 | | |
| 巻掛本数 | 2 | 2 | 2 | 2 | 2 | 2 | 2 | 2 | | |

SK性能 50mブーム + 2m + 15mSLジブ

| オフセット | 0° | | 15° | | 30° | | 45° | | 60° | |
|-----------|---------------------|---------------------|---------------------|---------------------|---------------------|---------------------|---------------------|---------------------|---------------------|---------------------|
| 作業半径 (m) | ブーム角度 (°); 荷重 (ton) | ブーム角度 (°); 荷重 (ton) | ブーム角度 (°); 荷重 (ton) | ブーム角度 (°); 荷重 (ton) | ブーム角度 (°); 荷重 (ton) | ブーム角度 (°); 荷重 (ton) | ブーム角度 (°); 荷重 (ton) | ブーム角度 (°); 荷重 (ton) | ブーム角度 (°); 荷重 (ton) | ブーム角度 (°); 荷重 (ton) |
| 6.0 | 84.8 | 12.0 | | | | | | | | |
| 7.0 | 84.1 | 12.0 | | | | | | | | |
| 8.0 | 83.4 | 12.0 | | | | | | | | |
| 9.0 | 82.6 | 12.0 | | | | | | | | |
| 10.0 | 81.9 | 12.0 | | | | | | | | |
| 11.0 | 81.2 | 12.0 | 84.3 | 12.0 | | | | | | |
| 12.0 | 80.4 | 12.0 | 83.6 | 12.0 | | | | | | |
| 14.0 | 78.9 | 12.0 | 82.0 | 12.0 | | | | | | |
| 16.0 | | | 80.5 | 12.0 | 83.4 | 12.0 | | | | |
| 18.0 | | | 78.9 | 12.0 | 81.8 | 12.0 | 84.0 | 12.0 | | |
| 20.0 | | | | | 80.2 | 12.0 | 82.3 | 12.0 | 83.8 | 12.0 |
| 22.0 | | | | | | | 80.4 | 10.6 | 81.8 | 11.7 |
| 危険角度 (°) | 78 | 78 | 78 | 78 | 79 | 79 | 80 | 80 | | |
| 標準フック | 12t | 12t | 12t | 12t | 12t | 12t | 12t | 12t | | |
| フック質量 (t) | 0.42 | 0.42 | 0.42 | 0.42 | 0.42 | 0.42 | 0.42 | 0.42 | | |
| 巻掛本数 | 1 | 1 | 1 | 1 | 1 | 1 | 1 | 1 | | |

SK性能 50mブーム + 2m + 20mSLジブ

| オフセット | 0° | | 15° | | 30° | | 45° | | 60° | |
|-----------|---------------------|---------------------|---------------------|---------------------|---------------------|---------------------|---------------------|---------------------|---------------------|---------------------|
| 作業半径 (m) | ブーム角度 (°); 荷重 (ton) | ブーム角度 (°); 荷重 (ton) | ブーム角度 (°); 荷重 (ton) | ブーム角度 (°); 荷重 (ton) | ブーム角度 (°); 荷重 (ton) | ブーム角度 (°); 荷重 (ton) | ブーム角度 (°); 荷重 (ton) | ブーム角度 (°); 荷重 (ton) | ブーム角度 (°); 荷重 (ton) | ブーム角度 (°); 荷重 (ton) |
| 7.0 | 84.6 | 12.0 | | | | | | | | |
| 8.0 | 84.0 | 12.0 | | | | | | | | |
| 9.0 | 83.3 | 12.0 | | | | | | | | |
| 10.0 | 82.7 | 12.0 | | | | | | | | |
| 11.0 | 82.0 | 12.0 | | | | | | | | |
| 12.0 | 81.3 | 12.0 | | | | | | | | |
| 14.0 | 80.0 | 12.0 | 84.0 | 12.0 | | | | | | |
| 16.0 | 78.6 | 12.0 | 82.6 | 12.0 | | | | | | |
| 18.0 | | | 81.2 | 12.0 | 84.8 | 12.0 | | | | |
| 20.0 | | | 79.7 | 11.3 | 83.3 | 12.0 | | | | |
| 22.0 | | | | | 81.7 | 11.3 | 84.7 | 11.3 | | |
| 24.0 | | | | | 79.8 | 8.8 | 82.9 | 10.6 | 84.7 | 9.9 |
| 26.0 | | | | | | | 80.8 | 8.4 | 82.7 | 9.5 |
| 危険角度 (°) | 78 | 78 | 78 | 78 | 79 | 79 | 81 | 81 | | |
| 標準フック | 12t | 12t | 12t | 12t | 12t | 12t | 12t | 12t | | |
| フック質量 (t) | 0.42 | 0.42 | 0.42 | 0.42 | 0.42 | 0.42 | 0.42 | 0.42 | | |
| 巻掛本数 | 1 | 1 | 1 | 1 | 1 | 1 | 1 | 1 | | |

SK性能 50mブーム + 2m + 25mSLジブ

| オフセット | 0° | | 15° | | 30° | | 45° | | 60° | |
|-----------|---------------------|---------------------|---------------------|---------------------|---------------------|---------------------|---------------------|---------------------|---------------------|---------------------|
| 作業半径 (m) | ブーム角度 (°); 荷重 (ton) | ブーム角度 (°); 荷重 (ton) | ブーム角度 (°); 荷重 (ton) | ブーム角度 (°); 荷重 (ton) | ブーム角度 (°); 荷重 (ton) | ブーム角度 (°); 荷重 (ton) | ブーム角度 (°); 荷重 (ton) | ブーム角度 (°); 荷重 (ton) | ブーム角度 (°); 荷重 (ton) | ブーム角度 (°); 荷重 (ton) |
| 8.0 | 84.4 | 10.0 | | | | | | | | |
| 9.0 | 83.8 | 10.0 | | | | | | | | |
| 10.0 | 83.2 | 10.0 | | | | | | | | |
| 11.0 | 82.6 | 10.0 | | | | | | | | |
| 12.0 | 82.0 | 10.0 | | | | | | | | |
| 14.0 | 80.7 | 10.0 | | | | | | | | |
| 16.0 | 79.5 | 10.0 | 84.2 | 10.0 | | | | | | |
| 18.0 | | | 83.0 | 10.0 | | | | | | |
| 20.0 | | | 81.7 | 10.0 | | | | | | |
| 22.0 | | | 80.4 | 10.0 | 84.5 | 10.0 | | | | |
| 24.0 | | | | | 83.0 | 9.9 | | | | |
| 26.0 | | | | | 81.2 | 8.4 | 84.9 | 8.4 | | |
| 28.0 | | | | | | | 83.3 | 8.2 | | |
| 30.0 | | | | | | | 81.3 | 6.8 | 83.7 | 7.2 |
| 32.0 | | | | | | | | | 81.7 | 6.4 |
| 危険角度 (°) | 78.5 | 79 | 79.5 | 79.5 | 81 | 81 | | | | |
| 標準フック | 12t | 12t | 12t | 12t | 12t | 12t | | | | |
| フック質量 (t) | 0.42 | 0.42 | 0.42 | 0.42 | 0.42 | 0.42 | | | | |
| 巻掛本数 | 1 | 1 | 1 | 1 | 1 | 1 | | | | |

SK性能 50mブーム + 2m + 30mSLジブ

| オフセット | 0° | | 15° | | 30° | | 45° | | 60° | |
|-----------|---------------------|---------------------|---------------------|---------------------|---------------------|---------------------|---------------------|---------------------|---------------------|---------------------|
| 作業半径 (m) | ブーム角度 (°); 荷重 (ton) | ブーム角度 (°); 荷重 (ton) | ブーム角度 (°); 荷重 (ton) | ブーム角度 (°); 荷重 (ton) | ブーム角度 (°); 荷重 (ton) | ブーム角度 (°); 荷重 (ton) | ブーム角度 (°); 荷重 (ton) | ブーム角度 (°); 荷重 (ton) | ブーム角度 (°); 荷重 (ton) | ブーム角度 (°); 荷重 (ton) |
| 8.0 | 84.9 | 8.5 | | | | | | | | |
| 9.0 | 84.3 | 8.5 | | | | | | | | |
| 10.0 | 83.8 | 8.5 | | | | | | | | |
| 11.0 | 83.2 | 8.5 | | | | | | | | |
| 12.0 | 82.6 | 8.5 | | | | | | | | |
| 14.0 | 81.5 | 8.5 | | | | | | | | |
| 16.0 | 80.3 | 8.5 | | | | | | | | |
| 18.0 | 79.2 | 8.5 | 84.5 | 8.5 | | | | | | |
| 20.0 | | | 83.3 | 8.5 | | | | | | |
| 22.0 | | | 82.1 | 8.5 | | | | | | |
| 24.0 | | | 80.9 | 8.5 | | | | | | |
| 26.0 | | | | | 84.3 | 7.8 | | | | |
| 28.0 | | | | | 82.9 | 7.5 | | | | |
| 30.0 | | | | | 81.2 | 6.5 | | | | |
| 32.0 | | | | | | | 83.5 | 5.9 | | |
| 34.0 | | | | | | | 81.9 | 5.7 | 84.4 | 5.2 |
| 36.0 | | | | | | | | | 82.6 | 5.1 |
| 危険角度 (°) | 78.5 | 79.5 | 79.5 | 80 | 81 | 81 | | | | |
| 標準フック | 12t | 12t | 12t | 12t | 12t | 12t | | | | |
| フック質量 (t) | 0.42 | 0.42 | 0.42 | 0.42 | 0.42 | 0.42 | | | | |
| 巻掛本数 | 1 | 1 | 1 | 1 | 1 | 1 | | | | |

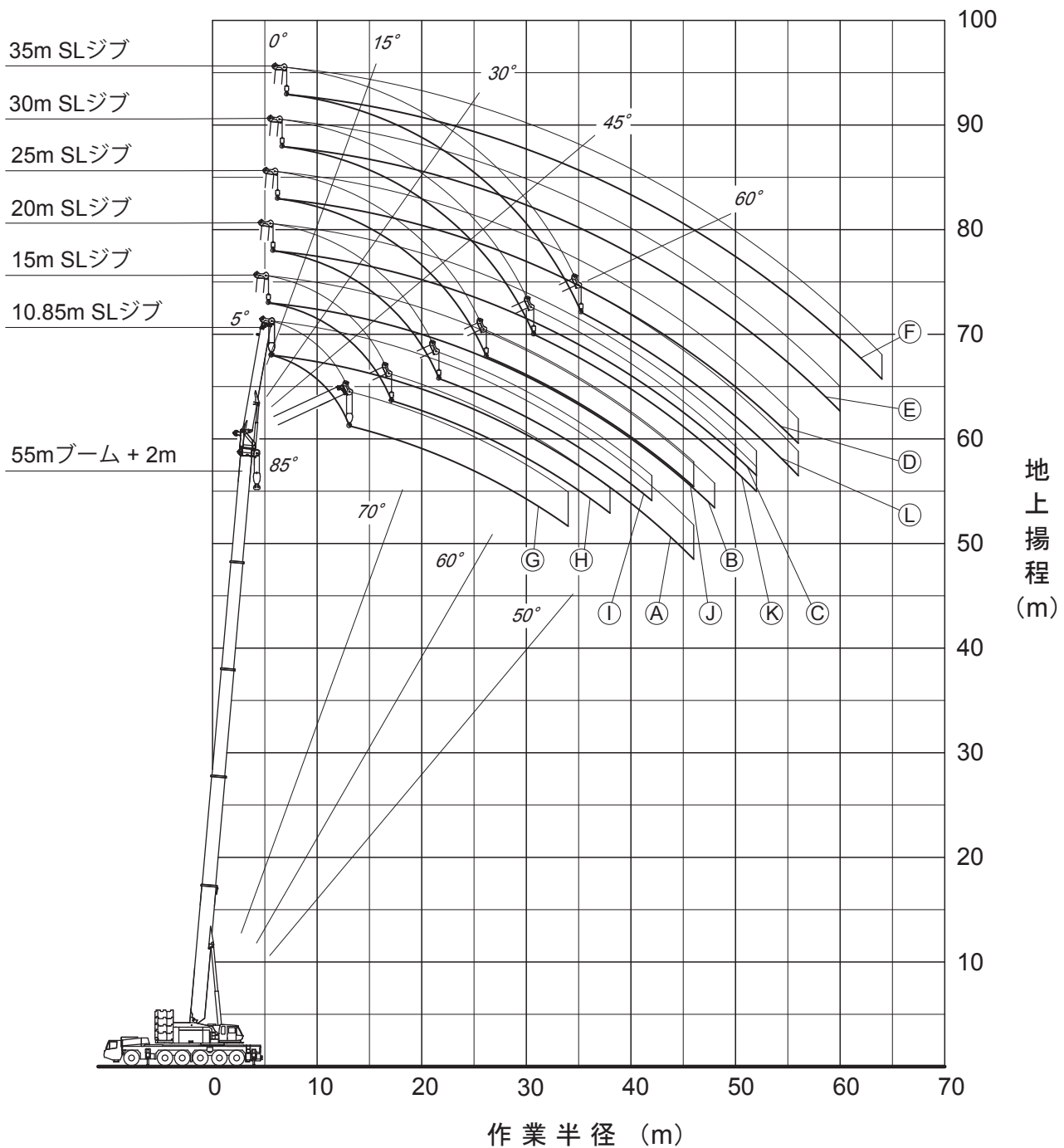
SK性能 50mブーム + 2m + 35mSLジブ

| オフセット | 0° | | 15° | | 30° | | 45° | | 60° | |
|-----------|---------------------|---------------------|---------------------|---------------------|---------------------|---------------------|---------------------|---------------------|---------------------|---------------------|
| 作業半径 (m) | ブーム角度 (°); 荷重 (ton) | ブーム角度 (°); 荷重 (ton) | ブーム角度 (°); 荷重 (ton) | ブーム角度 (°); 荷重 (ton) | ブーム角度 (°); 荷重 (ton) | ブーム角度 (°); 荷重 (ton) | ブーム角度 (°); 荷重 (ton) | ブーム角度 (°); 荷重 (ton) | ブーム角度 (°); 荷重 (ton) | ブーム角度 (°); 荷重 (ton) |
| 9.0 | 84.7 | 7.0 | | | | | | | | |
| 10.0 | 84.2 | 7.0 | | | | | | | | |
| 11.0 | 83.7 | 7.0 | | | | | | | | |
| 12.0 | 83.2 | 7.0 | | | | | | | | |
| 14.0 | 82.1 | 7.0 | | | | | | | | |
| 16.0 | 81.1 | 7.0 | | | | | | | | |
| 18.0 | 80.0 | 7.0 | | | | | | | | |
| 20.0 | | | 84.5 | 4.9 | | | | | | |
| 22.0 | | | 83.2 | 4.6 | | | | | | |
| 24.0 | | | 82.0 | 4.4 | | | | | | |
| 26.0 | | | 80.7 | 4.2 | | | | | | |
| 28.0 | | | | | 84.3 | 2.8 | | | | |
| 30.0 | | | | | 82.9 | 2.7 | | | | |
| 32.0 | | | | | 81.5 | 2.6 | | | | |
| 34.0 | | | | | | | 84.3 | 1.9 | | |
| 36.0 | | | | | | | 82.8 | 1.8 | | |
| 38.0 | | | | | | | | | 83.8 | 1.5 |
| 40.0 | | | | | | | | | 82.1 | 1.4 |
| 危険角度 (°) | 79 | 79.5 | 80.5 | 81.5 | 81.5 | 81.5 | | | | |
| 標準フック | 12t | 12t | 12t | 12t | 12t | 12t | | | | |
| フック質量 (t) | 0.42 | 0.42 | 0.42 | 0.42 | 0.42 | 0.42 | | | | |
| 巻掛本数 | 1 | 1 | 1 | 1 | 1 | 1 | | | | |



スーパーラフィングジブ 作業範囲図【55mブーム時】

- Ⓐ 55m ブーム + 2m + 10.85m SLジブ (オフセット 5°)
- Ⓑ 55m ブーム + 2m + 15m SLジブ (オフセット 0°)
- Ⓒ 55m ブーム + 2m + 20m SLジブ (オフセット 0°)
- Ⓓ 55m ブーム + 2m + 25m SLジブ (オフセット 0°)
- Ⓔ 55m ブーム + 2m + 30m SLジブ (オフセット 0°)
- Ⓕ 55m ブーム + 2m + 35m SLジブ (オフセット 0°)
- Ⓖ 55m ブーム + 2m + 10.85m SLジブ (オフセット 60°)
- Ⓗ 55m ブーム + 2m + 15m SLジブ (オフセット 60°)
- Ⓘ 55m ブーム + 2m + 20m SLジブ (オフセット 60°)
- Ⓙ 55m ブーム + 2m + 25m SLジブ (オフセット 60°)
- Ⓚ 55m ブーム + 2m + 30m SLジブ (オフセット 60°)
- Ⓛ 55m ブーム + 2m + 35m SLジブ (オフセット 60°)



注1. 本図は、ブームおよびSLジブのたわみを含んでいません。
 2. SA性能時のものを示してします。



10.85m — 35m

スーパーラフィングジブ【55mブーム時】

SB性能 55mブーム + 2m + 10.85mSLジブ

| オフセット | 5' | | 15' | | 30' | | 45' | | 60' | |
|-----------|---------------------|---------------------|---------------------|---------------------|---------------------|---------------------|---------------------|---------------------|---------------------|---------------------|
| 作業半径 (m) | ブーム角度 (°): 荷重 (ton) | ブーム角度 (°): 荷重 (ton) | ブーム角度 (°): 荷重 (ton) | ブーム角度 (°): 荷重 (ton) | ブーム角度 (°): 荷重 (ton) | ブーム角度 (°): 荷重 (ton) | ブーム角度 (°): 荷重 (ton) | ブーム角度 (°): 荷重 (ton) | ブーム角度 (°): 荷重 (ton) | ブーム角度 (°): 荷重 (ton) |
| 8.0 | 84.7 | 18.0 | | | | | | | | |
| 9.0 | 84.0 | 18.0 | | | | | | | | |
| 10.0 | 83.4 | 18.0 | | | | | | | | |
| 11.0 | 82.7 | 18.0 | 84.3 | 18.0 | | | | | | |
| 12.0 | 82.0 | 18.0 | 83.7 | 18.0 | | | | | | |
| 14.0 | 80.7 | 18.0 | 82.3 | 18.0 | 84.3 | 18.0 | | | | |
| 16.0 | 79.3 | 18.0 | 80.9 | 18.0 | 82.7 | 17.5 | 84.1 | 15.8 | 84.8 | 13.8 |
| 18.0 | 77.9 | 18.0 | 79.5 | 18.0 | 81.0 | 15.9 | 82.3 | 14.5 | 83.2 | 13.8 |
| 20.0 | 76.5 | 18.0 | 77.8 | 16.3 | 79.3 | 14.5 | 80.6 | 13.3 | 81.3 | 12.7 |
| 22.0 | 74.8 | 16.2 | 76.1 | 14.8 | 77.6 | 13.2 | 78.8 | 12.3 | 79.4 | 11.8 |
| 24.0 | 73.0 | 14.6 | 74.3 | 13.4 | 75.8 | 12.1 | 77.0 | 11.3 | 77.5 | 11.0 |
| 26.0 | 71.2 | 13.0 | 72.5 | 12.2 | 74.1 | 11.1 | 75.2 | 10.5 | 75.6 | 10.2 |
| 28.0 | 69.3 | 11.5 | 70.7 | 11.2 | 72.3 | 10.2 | 73.3 | 9.7 | 73.5 | 9.5 |
| 30.0 | 67.5 | 10.1 | 68.9 | 10.2 | 70.4 | 9.4 | 71.3 | 9.0 | 71.5 | 8.9 |
| 32.0 | 65.6 | 8.9 | 66.9 | 9.0 | 68.5 | 8.7 | 69.2 | 8.3 | 69.3 | 8.3 |
| 34.0 | 63.7 | 7.9 | 64.8 | 7.9 | 66.5 | 8.0 | 67.2 | 7.7 | 67.1 | 7.7 |
| 36.0 | 61.8 | 6.9 | 62.8 | 7.0 | 64.5 | 7.1 | 65.0 | 7.1 | | |
| 38.0 | 59.8 | 6.0 | 60.7 | 6.1 | 62.4 | 6.2 | 62.9 | 6.2 | | |
| 40.0 | 57.6 | 5.2 | 58.5 | 5.3 | 60.5 | 5.4 | 60.5 | 5.5 | | |
| 42.0 | 55.5 | 4.5 | 56.3 | 4.6 | 58.6 | 4.7 | 58.2 | 4.7 | | |
| 44.0 | 53.0 | 3.3 | 54.0 | 3.8 | 56.6 | 4.0 | 55.7 | 4.1 | | |
| 46.0 | | | | | 54.2 | 3.1 | 53.1 | 3.3 | | |
| 危険角度 (°) | 51 | | 52 | | 52 | | 52 | | 66 | |
| 標準フック | 24t | | 24t | | 24t | | 24t | | 24t | |
| フック質量 (t) | 0.88 | | 0.88 | | 0.88 | | 0.88 | | 0.88 | |
| 巻掛本数 | 2 | | 2 | | 2 | | 2 | | 2 | |

SB性能 55mブーム + 2m + 15mSLジブ

| オフセット | 0' | | 15' | | 30' | | 45' | | 60' | |
|-----------|---------------------|---------------------|---------------------|---------------------|---------------------|---------------------|---------------------|---------------------|---------------------|---------------------|
| 作業半径 (m) | ブーム角度 (°): 荷重 (ton) | ブーム角度 (°): 荷重 (ton) | ブーム角度 (°): 荷重 (ton) | ブーム角度 (°): 荷重 (ton) | ブーム角度 (°): 荷重 (ton) | ブーム角度 (°): 荷重 (ton) | ブーム角度 (°): 荷重 (ton) | ブーム角度 (°): 荷重 (ton) | ブーム角度 (°): 荷重 (ton) | ブーム角度 (°): 荷重 (ton) |
| 7.0 | 84.5 | 12.0 | | | | | | | | |
| 8.0 | 83.8 | 12.0 | | | | | | | | |
| 9.0 | 83.2 | 12.0 | | | | | | | | |
| 10.0 | 82.6 | 12.0 | | | | | | | | |
| 11.0 | 81.9 | 12.0 | | | | | | | | |
| 12.0 | 81.3 | 12.0 | 84.4 | 12.0 | | | | | | |
| 14.0 | 80.0 | 12.0 | 83.1 | 12.0 | | | | | | |
| 16.0 | 78.7 | 12.0 | 81.8 | 12.0 | 84.4 | 12.0 | | | | |
| 18.0 | 77.4 | 12.0 | 80.5 | 12.0 | 83.0 | 12.0 | | | | |
| 20.0 | 76.0 | 12.0 | 79.1 | 12.0 | 81.6 | 12.0 | 83.5 | 11.6 | 84.7 | 10.2 |
| 22.0 | 74.7 | 12.0 | 77.8 | 12.0 | 80.0 | 11.8 | 81.8 | 10.8 | 83.0 | 10.2 |
| 24.0 | 73.3 | 12.0 | 76.4 | 12.0 | 78.4 | 10.9 | 80.1 | 10.0 | 81.2 | 9.5 |
| 26.0 | 71.9 | 12.0 | 74.8 | 11.2 | 76.7 | 10.0 | 78.4 | 9.3 | 79.4 | 8.9 |
| 28.0 | 70.2 | 11.8 | 73.1 | 10.3 | 75.1 | 9.2 | 76.6 | 8.6 | 77.5 | 8.3 |
| 30.0 | 68.5 | 10.6 | 71.4 | 9.4 | 73.4 | 8.5 | 74.8 | 8.0 | 75.6 | 7.8 |
| 32.0 | 66.8 | 9.4 | 69.7 | 8.6 | 71.6 | 7.9 | 73.0 | 7.4 | 73.7 | 7.3 |
| 34.0 | 65.1 | 8.3 | 68.0 | 8.0 | 69.9 | 7.3 | 71.1 | 6.9 | 71.7 | 6.8 |
| 36.0 | 63.3 | 7.4 | 66.3 | 7.3 | 68.0 | 6.8 | 69.2 | 6.5 | 69.7 | 6.4 |
| 38.0 | 61.5 | 6.5 | 64.5 | 6.7 | 66.2 | 6.3 | 67.2 | 6.0 | 67.6 | 6.0 |
| 40.0 | 59.6 | 5.7 | 62.5 | 5.9 | 64.2 | 5.8 | 65.1 | 5.6 | | |
| 42.0 | 57.7 | 5.0 | 60.6 | 5.2 | 62.1 | 5.3 | 63.0 | 5.2 | | |
| 44.0 | 55.7 | 4.4 | 58.6 | 4.5 | 60.0 | 4.7 | 60.8 | 4.7 | | |
| 46.0 | 53.5 | 3.3 | 56.5 | 3.9 | 57.8 | 4.1 | 58.5 | 4.1 | | |
| 48.0 | | | 54.2 | 3.2 | 55.6 | 3.5 | 56.1 | 3.5 | | |
| 50.0 | | | | | 53.1 | 2.8 | 53.6 | 3.0 | | |
| 危険角度 (°) | 51.5 | | 52 | | 52 | | 52 | | 66 | |
| 標準フック | 12t | | 12t | | 12t | | 12t | | 12t | |
| フック質量 (t) | 0.42 | | 0.42 | | 0.42 | | 0.42 | | 0.42 | |
| 巻掛本数 | 1 | | 1 | | 1 | | 1 | | 1 | |

SB性能 55mブーム + 2m + 20mSLジブ

| オフセット | 0' | | 15' | | 30' | | 45' | | 60' | |
|-----------|---------------------|---------------------|---------------------|---------------------|---------------------|---------------------|---------------------|---------------------|---------------------|---------------------|
| 作業半径 (m) | ブーム角度 (°): 荷重 (ton) | ブーム角度 (°): 荷重 (ton) | ブーム角度 (°): 荷重 (ton) | ブーム角度 (°): 荷重 (ton) | ブーム角度 (°): 荷重 (ton) | ブーム角度 (°): 荷重 (ton) | ブーム角度 (°): 荷重 (ton) | ブーム角度 (°): 荷重 (ton) | ブーム角度 (°): 荷重 (ton) | ブーム角度 (°): 荷重 (ton) |
| 8.0 | 84.5 | 11.0 | | | | | | | | |
| 9.0 | 84.0 | 11.0 | | | | | | | | |
| 10.0 | 83.4 | 11.0 | | | | | | | | |
| 11.0 | 82.8 | 11.0 | | | | | | | | |
| 12.0 | 82.2 | 11.0 | | | | | | | | |
| 14.0 | 81.1 | 11.0 | 84.7 | 11.0 | | | | | | |
| 16.0 | 79.9 | 11.0 | 83.5 | 11.0 | | | | | | |
| 18.0 | 78.6 | 11.0 | 82.3 | 11.0 | | | | | | |
| 20.0 | 77.4 | 11.0 | 81.0 | 11.0 | 84.5 | 11.0 | | | | |
| 22.0 | 76.1 | 11.0 | 79.7 | 11.0 | 83.0 | 10.3 | | | | |
| 24.0 | 74.8 | 11.0 | 78.5 | 11.0 | 81.5 | 9.5 | 83.9 | 8.6 | | |
| 26.0 | 73.5 | 11.0 | 76.9 | 10.0 | 79.9 | 8.8 | 82.3 | 8.0 | 83.9 | 7.5 |
| 28.0 | 72.0 | 10.8 | 75.4 | 9.2 | 78.4 | 8.1 | 80.6 | 7.4 | 82.2 | 7.1 |
| 30.0 | 70.5 | 9.8 | 73.9 | 8.4 | 76.8 | 7.5 | 78.9 | 6.9 | 80.4 | 6.6 |
| 32.0 | 69.0 | 8.9 | 72.3 | 7.8 | 75.2 | 7.0 | 77.2 | 6.5 | 78.6 | 6.2 |
| 34.0 | 67.5 | 8.1 | 70.7 | 7.1 | 73.6 | 6.5 | 75.4 | 6.0 | 76.7 | 5.8 |
| 36.0 | 65.9 | 7.4 | 69.1 | 6.6 | 71.9 | 6.0 | 73.7 | 5.6 | 74.8 | 5.5 |
| 38.0 | 64.3 | 6.8 | 67.5 | 6.1 | 70.1 | 5.6 | 71.8 | 5.2 | 72.9 | 5.1 |
| 40.0 | 62.6 | 6.0 | 65.8 | 5.6 | 68.3 | 5.1 | 70.0 | 4.9 | 70.8 | 4.8 |
| 42.0 | 60.8 | 5.3 | 64.0 | 5.1 | 66.5 | 4.8 | 68.1 | 4.6 | 68.7 | 4.5 |
| 44.0 | 59.0 | 4.7 | 62.2 | 4.7 | 64.7 | 4.4 | 66.1 | 4.2 | | |
| 46.0 | 57.2 | 4.1 | 60.4 | 4.3 | 62.8 | 4.1 | 64.1 | 4.0 | | |
| 48.0 | 55.2 | 3.4 | 58.5 | 3.8 | 60.8 | 3.8 | 62.0 | 3.7 | | |
| 50.0 | 53.1 | 2.5 | 56.5 | 3.3 | 58.7 | 3.5 | 59.8 | 3.4 | | |
| 52.0 | | | 54.4 | 2.7 | 56.5 | 3.0 | 57.4 | 3.0 | | |
| 54.0 | | | | | 54.3 | 2.5 | 55.0 | 2.6 | | |
| 危険角度 (°) | 51.5 | | 52.5 | | 52.5 | | 52.5 | | 67 | |
| 標準フック | 12t | | 12t | | 12t | | 12t | | 12t | |
| フック質量 (t) | 0.42 | | 0.42 | | 0.42 | | 0.42 | | 0.42 | |
| 巻掛本数 | 1 | | 1 | | 1 | | 1 | | 1 | |

SB性能 55mブーム + 2m + 25mSLジブ

| オフセット | 0' | | 15' | | 30' | | 45' | | 60' | |
|-----------|---------------------|---------------------|---------------------|---------------------|---------------------|---------------------|---------------------|---------------------|---------------------|---------------------|
| 作業半径 (m) | ブーム角度 (°): 荷重 (ton) | ブーム角度 (°): 荷重 (ton) | ブーム角度 (°): 荷重 (ton) | ブーム角度 (°): 荷重 (ton) | ブーム角度 (°): 荷重 (ton) | ブーム角度 (°): 荷重 (ton) | ブーム角度 (°): 荷重 (ton) | ブーム角度 (°): 荷重 (ton) | ブーム角度 (°): 荷重 (ton) | ブーム角度 (°): 荷重 (ton) |
| 9.0 | 84.4 | 9.0 | | | | | | | | |
| 10.0 | 83.9 | 9.0 | | | | | | | | |
| 11.0 | 83.3 | 9.0 | | | | | | | | |
| 12.0 | 82.7 | 9.0 | | | | | | | | |
| 14.0 | 81.6 | 9.0 | | | | | | | | |
| 16.0 | 80.5 | 9.0 | 84.9 | 9.0 | | | | | | |
| 18.0 | 79.3 | 9.0 | 83.8 | 9.0 | | | | | | |
| 20.0 | 78.2 | 9.0 | 82.6 | 9.0 | | | | | | |
| 22.0 | 77.0 | 9.0 | 81.4 | 9.0 | | | | | | |
| 24.0 | 75.8 | 9.0 | 80.2 | 9.0 | 84.1 | 8.5 | | | | |
| 26.0 | 74.6 | 9.0 | 79.0 | 9.0 | 82.6 | 7.9 | | | | |
| 28.0 | 73.4 | 9.0 | 77.6 | 8.4 | 81.2 | 7.3 | 84.1 | 6.6 | | |
| 30.0 | 72.2 | 9.0 | 76.2 | 7.7 | 79.7 | 6.8 | 82.5 | 6.2 | 84.3 | 5.8 |
| 32.0 | 70.8 | 8.3 | 74.8 | 7.1 | 78.1 | 6.3 | 81.0 | 5.8 | 82.6 | 5.5 |
| 34.0 | 69.3 | 7.6 | 73.3 | 6.5 | 76.6 | 5.8 | 79.4 | 5.4 | 80.9 | 5.1 |
| 36.0 | 67.8 | 6.9 | 71.8 | 6.0 | 75.1 | 5.4 | 77.7 | 5.0 | 79.1 | 4.8 |
| 38.0 | 66.3 | 6.3 | 70.3 | 5.5 | 73.5 | 5.0 | 76.0 | 4.7 | 77.3 | 4.5 |
| 40.0 | 64.8 | 5.8 | 68.8 | 5.1 | 71.9 | 4.7 | 74.3 | 4.4 | 75.4 | 4.2 |
| 42.0 | 63.3 | 5.3 | 67.2 | 4.7 | 70.2 | 4.3 | 72.6 | 4.1 | 73.6 | 4.0 |
| 44.0 | 61.7 | 4.9 | 65.6 | 4.3 | 68.6 | 4.0 | 70.8 | 3.8 | 71.6 | 3.7 |
| 46.0 | 60.1 | 4.4 | 63.9 | 4.0 | 66.8 | 3.7 | 68.9 | 3.5 | 69.5 | 3.5 |
| 48.0 | 58.4 | 3.8 | 62.3 | 3.7 | 65.1 | 3.4 | 66.9 | 3.3 | | |
| 50.0 | 56.6 | 3.3 | 60.5 | 3.4 | 63.3 | 3.2 | 64.9 | 3.0 | | |
| 52.0 | 54.7 | 2.7 | 58.7 | 3.1 | 61.4 | 2.9 | 62.9 | 2.8 | | |
| 54.0 | 52.6 | 1.9 | 56.8 | 2.7 | 59.4 | 2.7 | 60.7 | 2.6 | | |
| 56.0 | | | 54.8 | 2.3 | 57.3 | 2.5 | 58.4 | 2.4 | | |
| 58.0 | | | | | 55.1 | 2.1 | 56.0 | 2.2 | | |
| 60.0 | | | | | | | 53.5 | 1.8 | | |
| 危険角度 (°) | 51.5 | | 53 | | 53 | | 53 | | 67.5 | |
| 標準フック | 12t | | 12t | | 12t | | 12t | | 12t | |
| フック質量 (t) | 0.42 | | 0.42 | | 0.42 | | 0.42 | | 0.42 | |
| 巻掛本数 | 1 | | 1 | | 1 | | 1 | | 1 | |

SB性能 55mブーム + 2m + 30mSLジブ

| オフセット | 0' | | 15' | | 30' | | 45' | | 60' | |
|----------|---------------------|---------------------|---------------------|---------------------|---------------------|---------------------|---------------------|---------------------|---------------------|---------------------|
| 作業半径 (m) | ブーム角度 (°): 荷重 (ton) | ブーム角度 (°): 荷重 (ton) | ブーム角度 (°): 荷重 (ton) | ブーム角度 (°): 荷重 (ton) | ブーム角度 (°): 荷重 (ton) | ブーム角度 (°): 荷重 (ton) | ブーム角度 (°): 荷重 (ton) | ブーム角度 (°): 荷重 (ton) | ブーム角度 (°): 荷重 (ton) | ブーム角度 (°): 荷重 (ton) |
| 9.0 | 84.8 | 8.0 | | | | | | | | |
| 10.0 | 84.3 | 8.0 | | | | | | | | |
| 11.0 | 83.8 | 8.0 | | | | | | | | |
| 12.0 | 83.3 | 8.0 | | | | | | | | |
| 14.0 | 82.3 | 8.0 | | | | | | | | |
| 16.0 | 81.3 | 8.0 | | | | | | | | |
| 18.0 | 80.2 | 8.0 | | | | | | | | |
| 20.0 | 79.2 | 8.0 | 84.2 | 8.0 | | | | | | |
| 22.0 | 78.2 | 8.0 | 83.1 | 8.0 | | | | | | |
| 24.0 | 77.1 | 8.0 | 82.0 | 8.0 | | | | | | |



10.85m — 35m

スーパーラフィングジブ 【55mブーム時】

SC性能 55mブーム + 2m + 10.85mSLジブ

| オフセット | 5' | | 15' | | 30' | | 45' | | 60' | |
|-----------|----------|---------------------|---------------------|---------------------|---------------------|---------------------|---------------------|---------------------|---------------------|---------------------|
| | 作業半径 (m) | ブーム角度 (°); 荷重 (ton) | ブーム角度 (°); 荷重 (ton) | ブーム角度 (°); 荷重 (ton) | ブーム角度 (°); 荷重 (ton) | ブーム角度 (°); 荷重 (ton) | ブーム角度 (°); 荷重 (ton) | ブーム角度 (°); 荷重 (ton) | ブーム角度 (°); 荷重 (ton) | ブーム角度 (°); 荷重 (ton) |
| 8.0 | 84.7 | 18.0 | | | | | | | | |
| 9.0 | 84.0 | 18.0 | | | | | | | | |
| 10.0 | 83.4 | 18.0 | | | | | | | | |
| 11.0 | 82.7 | 18.0 | 84.3 | 18.0 | | | | | | |
| 12.0 | 82.0 | 18.0 | 83.7 | 18.0 | | | | | | |
| 14.0 | 80.7 | 18.0 | 82.3 | 18.0 | 84.3 | 18.0 | | | | |
| 16.0 | 79.3 | 18.0 | 80.9 | 18.0 | 82.7 | 17.5 | 84.1 | 15.8 | 84.8 | 13.8 |
| 18.0 | 77.9 | 18.0 | 79.5 | 18.0 | 81.0 | 15.9 | 82.3 | 14.5 | 83.2 | 13.8 |
| 20.0 | 76.5 | 18.0 | 77.8 | 16.3 | 79.3 | 14.5 | 80.6 | 13.3 | 81.3 | 12.7 |
| 22.0 | 74.8 | 16.2 | 76.1 | 14.8 | 77.6 | 13.2 | 78.8 | 12.3 | 79.4 | 11.8 |
| 24.0 | 73.0 | 14.6 | 74.3 | 13.4 | 75.8 | 12.1 | 77.0 | 11.3 | 77.5 | 11.0 |
| 26.0 | 71.2 | 13.0 | 72.5 | 12.2 | 74.1 | 11.1 | 75.2 | 10.5 | 75.6 | 10.2 |
| 28.0 | 69.3 | 11.5 | 70.7 | 11.2 | 72.3 | 10.2 | 73.3 | 9.7 | 73.5 | 9.5 |
| 30.0 | 67.5 | 10.1 | 68.9 | 10.2 | 70.4 | 9.4 | 71.3 | 9.0 | 71.5 | 8.9 |
| 32.0 | 65.6 | 8.9 | 66.9 | 9.0 | 68.5 | 8.7 | 69.2 | 8.3 | 69.3 | 8.3 |
| 34.0 | 63.7 | 7.9 | 64.8 | 7.9 | 66.5 | 8.0 | 67.2 | 7.7 | 67.1 | 7.7 |
| 36.0 | 61.8 | 6.9 | 62.8 | 7.0 | 64.5 | 7.1 | 65.0 | 7.1 | | |
| 38.0 | 59.7 | 5.7 | 60.7 | 6.1 | 62.4 | 6.2 | 62.9 | 6.2 | | |
| 40.0 | 57.4 | 4.4 | 58.4 | 4.9 | 60.5 | 5.4 | 60.5 | 5.5 | | |
| 42.0 | 55.1 | 3.1 | 56.1 | 3.6 | 58.3 | 4.2 | 58.1 | 4.5 | | |
| 44.0 | | | | | 55.9 | 2.9 | 55.5 | 3.2 | | |
| 危険角度 (°) | 53 | | 54 | | 54 | | 54 | | 66 | |
| 標準フック | 24t | | 24t | | 24t | | 24t | | 24t | |
| フック質量 (t) | 0.88 | | 0.88 | | 0.88 | | 0.88 | | 0.88 | |
| 巻掛本数 | 2 | | 2 | | 2 | | 2 | | 2 | |

SC性能 55mブーム + 2m + 15mSLジブ

| オフセット | 0' | | 15' | | 30' | | 45' | | 60' | |
|-----------|----------|---------------------|---------------------|---------------------|---------------------|---------------------|---------------------|---------------------|---------------------|---------------------|
| | 作業半径 (m) | ブーム角度 (°); 荷重 (ton) | ブーム角度 (°); 荷重 (ton) | ブーム角度 (°); 荷重 (ton) | ブーム角度 (°); 荷重 (ton) | ブーム角度 (°); 荷重 (ton) | ブーム角度 (°); 荷重 (ton) | ブーム角度 (°); 荷重 (ton) | ブーム角度 (°); 荷重 (ton) | ブーム角度 (°); 荷重 (ton) |
| 7.0 | 84.5 | 12.0 | | | | | | | | |
| 8.0 | 83.8 | 12.0 | | | | | | | | |
| 9.0 | 83.2 | 12.0 | | | | | | | | |
| 10.0 | 82.6 | 12.0 | | | | | | | | |
| 11.0 | 81.9 | 12.0 | | | | | | | | |
| 12.0 | 81.3 | 12.0 | 84.4 | 12.0 | | | | | | |
| 14.0 | 80.0 | 12.0 | 83.1 | 12.0 | | | | | | |
| 16.0 | 78.7 | 12.0 | 81.8 | 12.0 | 84.4 | 12.0 | | | | |
| 18.0 | 77.4 | 12.0 | 80.5 | 12.0 | 83.0 | 12.0 | | | | |
| 20.0 | 76.0 | 12.0 | 79.1 | 12.0 | 81.6 | 12.0 | 83.5 | 11.6 | 84.7 | 10.2 |
| 22.0 | 74.7 | 12.0 | 77.8 | 12.0 | 80.0 | 11.8 | 81.8 | 10.8 | 83.0 | 10.2 |
| 24.0 | 73.3 | 12.0 | 76.4 | 12.0 | 78.4 | 10.9 | 80.1 | 10.0 | 81.2 | 9.5 |
| 26.0 | 71.9 | 12.0 | 74.8 | 11.2 | 76.7 | 10.0 | 78.4 | 9.3 | 79.4 | 8.9 |
| 28.0 | 70.2 | 11.8 | 73.1 | 10.3 | 75.1 | 9.2 | 76.6 | 8.6 | 77.5 | 8.3 |
| 30.0 | 68.5 | 10.6 | 71.4 | 9.4 | 73.4 | 8.5 | 74.8 | 8.0 | 75.6 | 7.8 |
| 32.0 | 66.8 | 9.4 | 69.7 | 8.6 | 71.6 | 7.9 | 73.0 | 7.4 | 73.7 | 7.3 |
| 34.0 | 65.1 | 8.3 | 68.0 | 8.0 | 69.9 | 7.3 | 71.1 | 6.9 | 71.7 | 6.8 |
| 36.0 | 63.3 | 7.4 | 66.3 | 7.3 | 68.0 | 6.8 | 69.2 | 6.5 | 69.7 | 6.4 |
| 38.0 | 61.5 | 6.5 | 64.5 | 6.7 | 66.2 | 6.3 | 67.2 | 6.0 | 67.6 | 6.0 |
| 40.0 | 59.5 | 5.4 | 62.5 | 5.9 | 64.2 | 5.8 | 65.1 | 5.6 | | |
| 42.0 | 57.5 | 4.2 | 60.6 | 5.2 | 62.1 | 5.3 | 63.0 | 5.2 | | |
| 44.0 | 55.3 | 3.0 | 58.4 | 4.1 | 60.0 | 4.7 | 60.8 | 4.7 | | |
| 46.0 | | | 56.1 | 3.0 | 57.7 | 3.7 | 58.5 | 4.1 | | |
| 48.0 | | | | | 55.3 | 2.6 | 56.0 | 2.9 | | |
| 危険角度 (°) | 53.5 | | 54 | | 54 | | 54 | | 66 | |
| 標準フック | 12t | | 12t | | 12t | | 12t | | 12t | |
| フック質量 (t) | 0.42 | | 0.42 | | 0.42 | | 0.42 | | 0.42 | |
| 巻掛本数 | 1 | | 1 | | 1 | | 1 | | 1 | |

SC性能 55mブーム + 2m + 20mSLジブ

| オフセット | 0' | | 15' | | 30' | | 45' | | 60' | |
|-----------|----------|---------------------|---------------------|---------------------|---------------------|---------------------|---------------------|---------------------|---------------------|---------------------|
| | 作業半径 (m) | ブーム角度 (°); 荷重 (ton) | ブーム角度 (°); 荷重 (ton) | ブーム角度 (°); 荷重 (ton) | ブーム角度 (°); 荷重 (ton) | ブーム角度 (°); 荷重 (ton) | ブーム角度 (°); 荷重 (ton) | ブーム角度 (°); 荷重 (ton) | ブーム角度 (°); 荷重 (ton) | ブーム角度 (°); 荷重 (ton) |
| 8.0 | 84.5 | 11.0 | | | | | | | | |
| 9.0 | 84.0 | 11.0 | | | | | | | | |
| 10.0 | 83.4 | 11.0 | | | | | | | | |
| 11.0 | 82.8 | 11.0 | | | | | | | | |
| 12.0 | 82.2 | 11.0 | | | | | | | | |
| 14.0 | 81.1 | 11.0 | 84.7 | 11.0 | | | | | | |
| 16.0 | 79.9 | 11.0 | 83.5 | 11.0 | | | | | | |
| 18.0 | 78.6 | 11.0 | 82.3 | 11.0 | | | | | | |
| 20.0 | 77.4 | 11.0 | 81.0 | 11.0 | 84.5 | 11.0 | | | | |
| 22.0 | 76.1 | 11.0 | 79.7 | 11.0 | 83.0 | 10.3 | | | | |
| 24.0 | 74.8 | 11.0 | 78.5 | 11.0 | 81.5 | 9.5 | 83.9 | 8.6 | | |
| 26.0 | 73.5 | 11.0 | 76.9 | 10.0 | 79.9 | 8.8 | 82.3 | 8.0 | 83.9 | 7.5 |
| 28.0 | 72.0 | 10.8 | 75.4 | 9.2 | 78.4 | 8.1 | 80.6 | 7.4 | 82.2 | 7.1 |
| 30.0 | 70.5 | 9.8 | 73.9 | 8.4 | 76.8 | 7.5 | 78.9 | 6.9 | 80.4 | 6.6 |
| 32.0 | 69.0 | 8.9 | 72.3 | 7.8 | 75.2 | 7.0 | 77.2 | 6.5 | 78.6 | 6.2 |
| 34.0 | 67.5 | 8.1 | 70.7 | 7.1 | 73.6 | 6.5 | 75.4 | 6.0 | 76.7 | 5.8 |
| 36.0 | 65.9 | 7.4 | 69.1 | 6.6 | 71.9 | 6.0 | 73.7 | 5.6 | 74.8 | 5.5 |
| 38.0 | 64.3 | 6.8 | 67.5 | 6.1 | 70.1 | 5.6 | 71.8 | 5.2 | 72.9 | 5.1 |
| 40.0 | 62.6 | 6.0 | 65.8 | 5.6 | 68.3 | 5.1 | 70.0 | 4.9 | 70.8 | 4.8 |
| 42.0 | 60.8 | 5.3 | 64.0 | 5.1 | 66.5 | 4.8 | 68.1 | 4.6 | 68.7 | 4.5 |
| 44.0 | 58.9 | 4.2 | 62.2 | 4.7 | 64.7 | 4.4 | 66.1 | 4.2 | | |
| 46.0 | 56.9 | 3.1 | 60.4 | 4.3 | 62.8 | 4.1 | 64.1 | 4.0 | | |
| 48.0 | 54.8 | 2.2 | 58.3 | 3.4 | 60.8 | 3.8 | 62.0 | 3.7 | | |
| 50.0 | | | 56.2 | 2.4 | 58.6 | 3.3 | 59.8 | 3.4 | | |
| 52.0 | | | | | 56.3 | 2.4 | 57.4 | 2.8 | | |
| 危険角度 (°) | 53.5 | | 54.5 | | 54.5 | | 55 | | 67 | |
| 標準フック | 12t | | 12t | | 12t | | 12t | | 12t | |
| フック質量 (t) | 0.42 | | 0.42 | | 0.42 | | 0.42 | | 0.42 | |
| 巻掛本数 | 1 | | 1 | | 1 | | 1 | | 1 | |

SC性能 55mブーム + 2m + 25mSLジブ

| オフセット | 0' | | 15' | | 30' | | 45' | | 60' | |
|-----------|----------|---------------------|---------------------|---------------------|---------------------|---------------------|---------------------|---------------------|---------------------|---------------------|
| | 作業半径 (m) | ブーム角度 (°); 荷重 (ton) | ブーム角度 (°); 荷重 (ton) | ブーム角度 (°); 荷重 (ton) | ブーム角度 (°); 荷重 (ton) | ブーム角度 (°); 荷重 (ton) | ブーム角度 (°); 荷重 (ton) | ブーム角度 (°); 荷重 (ton) | ブーム角度 (°); 荷重 (ton) | ブーム角度 (°); 荷重 (ton) |
| 9.0 | 84.4 | 9.0 | | | | | | | | |
| 10.0 | 83.9 | 9.0 | | | | | | | | |
| 11.0 | 83.3 | 9.0 | | | | | | | | |
| 12.0 | 82.7 | 9.0 | | | | | | | | |
| 14.0 | 81.6 | 9.0 | | | | | | | | |
| 16.0 | 80.5 | 9.0 | 84.9 | 9.0 | | | | | | |
| 18.0 | 79.3 | 9.0 | 83.8 | 9.0 | | | | | | |
| 20.0 | 78.2 | 9.0 | 82.6 | 9.0 | | | | | | |
| 22.0 | 77.0 | 9.0 | 81.4 | 9.0 | | | | | | |
| 24.0 | 75.8 | 9.0 | 80.2 | 9.0 | 84.1 | 8.5 | | | | |
| 26.0 | 74.6 | 9.0 | 79.0 | 9.0 | 82.6 | 7.9 | | | | |
| 28.0 | 73.4 | 9.0 | 77.6 | 8.4 | 81.2 | 7.3 | 84.1 | 6.6 | | |
| 30.0 | 72.2 | 9.0 | 76.2 | 7.7 | 79.7 | 6.8 | 82.5 | 6.2 | 84.3 | 5.8 |
| 32.0 | 70.8 | 8.3 | 74.8 | 7.1 | 78.1 | 6.3 | 81.0 | 5.8 | 82.6 | 5.5 |
| 34.0 | 69.3 | 7.6 | 73.3 | 6.5 | 76.6 | 5.8 | 79.4 | 5.4 | 80.9 | 5.1 |
| 36.0 | 67.8 | 6.9 | 71.8 | 6.0 | 75.1 | 5.4 | 77.7 | 5.0 | 79.1 | 4.8 |
| 38.0 | 66.3 | 6.3 | 70.3 | 5.5 | 73.5 | 5.0 | 76.0 | 4.7 | 77.3 | 4.5 |
| 40.0 | 64.8 | 5.8 | 68.8 | 5.1 | 71.9 | 4.7 | 74.3 | 4.4 | 75.4 | 4.2 |
| 42.0 | 63.3 | 5.3 | 67.2 | 4.7 | 70.2 | 4.3 | 72.6 | 4.1 | 73.6 | 4.0 |
| 44.0 | 61.7 | 4.9 | 65.6 | 4.3 | 68.6 | 4.0 | 70.8 | 3.8 | 71.6 | 3.7 |
| 46.0 | 59.9 | 4.1 | 63.9 | 4.0 | 66.8 | 3.7 | 68.9 | 3.5 | 69.5 | 3.5 |
| 48.0 | 58.1 | 3.2 | 62.3 | 3.7 | 65.1 | 3.4 | 66.9 | 3.3 | | |
| 50.0 | 56.1 | 2.3 | 60.5 | 3.4 | 63.3 | 3.2 | 64.9 | 3.0 | | |
| 52.0 | | | 58.6 | 2.8 | 61.4 | 2.9 | 62.9 | 2.8 | | |
| 54.0 | | | 56.5 | 2.0 | 59.4 | 2.7 | 60.7 | 2.6 | | |
| 56.0 | | | | | 57.2 | 2.1 | 58.4 | 2.4 | | |
| 58.0 | | | | | | | 55.9 | 1.8 | | |
| 危険角度 (°) | 54.5 | | 55 | | 55 | | 55 | | 67.5 | |
| 標準フック | 12t | | 12t | | 12t | | 12t | | 12t | |
| フック質量 (t) | 0.42 | | 0.42 | | 0.42 | | 0.42 | | 0.42 | |
| 巻掛本数 | 1 | | 1 | | 1 | | 1 | | 1 | |

SC性能 55mブーム + 2m + 30mSLジブ

| オフセット | 0' | | 15' | | 30' | | 45' | | 60' | |
|-------|----------|---------------------|---------------------|---------------------|---------------------|---------------------|---------------------|---------------------|---------------------|---------------------|
| | 作業半径 (m) | ブーム角度 (°); 荷重 (ton) | ブーム角度 (°); 荷重 (ton) | ブーム角度 (°); 荷重 (ton) | ブーム角度 (°); 荷重 (ton) | ブーム角度 (°); 荷重 (ton) | ブーム角度 (°); 荷重 (ton) | ブーム角度 (°); 荷重 (ton) | ブーム角度 (°); 荷重 (ton) | ブーム角度 (°); 荷重 (ton) |
| 9.0 | 84.8 | 8.0 | | | | | | | | |
| 10.0 | 84.3 | 8.0 | | | | | | | | |
| 11.0 | 83.8 | 8.0 | | | | | | | | |
| 12.0 | 83.3 | 8.0 | | | | | | | | |
| 14.0 | 82.3 | 8.0 | | | | | | | | |
| 16.0 | 81.3 | 8.0 | | | | | | | | |
| 18.0 | 80.2 | 8.0 | | | | | | | | |
| 20.0 | 79.2 | 8.0 | 84.2 | 8.0 | | | | | | |
| 22.0 | 78.2 | 8.0 | 83.1 | 8.0 | | | | | | |
| 24.0 | 77.1 | 8.0 | 82.0 | 8.0 | | | | | | |
| 26.0 | 76.1 | 8.0 | 80.9 | 8.0 | | | | | | |
| 28.0 | 75.0 | 8.0 | 79.6 | 7.7 | 83.7 | 6.7 | | | | |
| 30.0 | 73.9 | 8.0 | 78.3 | 7.1 | 82.3 | 6.2 | | | | |
| 32.0 | 72.6 | 7.8 | 77.0 | 6.6 | 80.9 | 5.8 | 84.3 | 5.2 | | |
| 34.0 | 71.2 | 7.1 | 75.7 | 6.0 | 79.5 | 5.3 | 82.8 | 4.9 | | |



10.85m — 35m

スーパーラフィングジブ【55mブーム時】

SD性能 55mブーム + 2m + 10.85mSLジブ

| オフセット | 5' | | 15' | | 30' | | 45' | | 60' | |
|-----------|---------------------|---------------------|---------------------|---------------------|---------------------|---------------------|---------------------|---------------------|---------------------|---------------------|
| 作業半径 (m) | ブーム角度 (°): 荷重 (ton) | ブーム角度 (°): 荷重 (ton) | ブーム角度 (°): 荷重 (ton) | ブーム角度 (°): 荷重 (ton) | ブーム角度 (°): 荷重 (ton) | ブーム角度 (°): 荷重 (ton) | ブーム角度 (°): 荷重 (ton) | ブーム角度 (°): 荷重 (ton) | ブーム角度 (°): 荷重 (ton) | ブーム角度 (°): 荷重 (ton) |
| 8.0 | 84.7 | 18.0 | | | | | | | | |
| 9.0 | 84.0 | 18.0 | | | | | | | | |
| 10.0 | 83.4 | 18.0 | | | | | | | | |
| 11.0 | 82.7 | 18.0 | 84.3 | 18.0 | | | | | | |
| 12.0 | 82.0 | 18.0 | 83.7 | 18.0 | | | | | | |
| 14.0 | 80.7 | 18.0 | 82.3 | 18.0 | 84.3 | 18.0 | | | | |
| 16.0 | 79.3 | 18.0 | 80.9 | 18.0 | 82.7 | 17.5 | 84.1 | 15.8 | 84.8 | 13.8 |
| 18.0 | 77.9 | 18.0 | 79.5 | 18.0 | 81.0 | 15.9 | 82.3 | 14.5 | 83.2 | 13.8 |
| 20.0 | 76.5 | 18.0 | 77.8 | 16.3 | 79.3 | 14.5 | 80.6 | 13.3 | 81.3 | 12.7 |
| 22.0 | 74.8 | 16.2 | 76.1 | 14.8 | 77.6 | 13.2 | 78.8 | 12.3 | 79.4 | 11.8 |
| 24.0 | 73.0 | 14.6 | 74.3 | 13.4 | 75.8 | 12.1 | 77.0 | 11.3 | 77.5 | 11.0 |
| 26.0 | 71.2 | 13.0 | 72.5 | 12.2 | 74.1 | 11.1 | 75.2 | 10.5 | 75.6 | 10.2 |
| 28.0 | 69.3 | 11.5 | 70.7 | 11.2 | 72.3 | 10.2 | 73.3 | 9.7 | 73.5 | 9.5 |
| 30.0 | 67.5 | 10.1 | 68.9 | 10.2 | 70.4 | 9.4 | 71.3 | 9.0 | 71.5 | 8.9 |
| 32.0 | 65.6 | 8.9 | 66.9 | 9.0 | 68.5 | 8.7 | 69.2 | 8.3 | 69.3 | 8.3 |
| 34.0 | 63.6 | 7.2 | 64.8 | 7.9 | 66.5 | 8.0 | 67.2 | 7.7 | 67.1 | 7.7 |
| 36.0 | 61.4 | 5.6 | 62.6 | 6.3 | 64.5 | 7.1 | 65.0 | 7.1 | | |
| 38.0 | 59.3 | 4.1 | 60.4 | 4.7 | 62.2 | 5.5 | 62.8 | 5.9 | | |
| 40.0 | 57.0 | 2.8 | 58.2 | 3.4 | 60.0 | 4.0 | 60.3 | 4.4 | | |
| 42.0 | | | | | 57.7 | 2.7 | 57.8 | 3.0 | | |
| 危険角度 (°) | 55 | | 56 | | 56 | | 56 | | 66 | |
| 標準フック | 24t | | 24t | | 24t | | 24t | | 24t | |
| フック質量 (t) | 0.88 | | 0.88 | | 0.88 | | 0.88 | | 0.88 | |
| 巻掛本数 | 2 | | 2 | | 2 | | 2 | | 2 | |

SD性能 55mブーム + 2m + 15mSLジブ

| オフセット | 0' | | 15' | | 30' | | 45' | | 60' | |
|-----------|---------------------|---------------------|---------------------|---------------------|---------------------|---------------------|---------------------|---------------------|---------------------|---------------------|
| 作業半径 (m) | ブーム角度 (°): 荷重 (ton) | ブーム角度 (°): 荷重 (ton) | ブーム角度 (°): 荷重 (ton) | ブーム角度 (°): 荷重 (ton) | ブーム角度 (°): 荷重 (ton) | ブーム角度 (°): 荷重 (ton) | ブーム角度 (°): 荷重 (ton) | ブーム角度 (°): 荷重 (ton) | ブーム角度 (°): 荷重 (ton) | ブーム角度 (°): 荷重 (ton) |
| 7.0 | 84.5 | 12.0 | | | | | | | | |
| 8.0 | 83.8 | 12.0 | | | | | | | | |
| 9.0 | 83.2 | 12.0 | | | | | | | | |
| 10.0 | 82.6 | 12.0 | | | | | | | | |
| 11.0 | 81.9 | 12.0 | | | | | | | | |
| 12.0 | 81.3 | 12.0 | 84.4 | 12.0 | | | | | | |
| 14.0 | 80.0 | 12.0 | 83.1 | 12.0 | | | | | | |
| 16.0 | 78.7 | 12.0 | 81.8 | 12.0 | 84.4 | 12.0 | | | | |
| 18.0 | 77.4 | 12.0 | 80.5 | 12.0 | 83.0 | 12.0 | | | | |
| 20.0 | 76.0 | 12.0 | 79.1 | 12.0 | 81.6 | 12.0 | 83.5 | 11.6 | 84.7 | 10.2 |
| 22.0 | 74.7 | 12.0 | 77.8 | 12.0 | 80.0 | 11.8 | 81.8 | 10.8 | 83.0 | 10.2 |
| 24.0 | 73.3 | 12.0 | 76.4 | 12.0 | 78.4 | 10.9 | 80.1 | 10.0 | 81.2 | 9.5 |
| 26.0 | 71.9 | 12.0 | 74.8 | 11.2 | 76.7 | 10.0 | 78.4 | 9.3 | 79.4 | 8.9 |
| 28.0 | 70.2 | 11.8 | 73.1 | 10.3 | 75.1 | 9.2 | 76.6 | 8.6 | 77.5 | 8.3 |
| 30.0 | 68.5 | 10.6 | 71.4 | 9.4 | 73.4 | 8.5 | 74.8 | 8.0 | 75.6 | 7.8 |
| 32.0 | 66.8 | 9.4 | 69.7 | 8.6 | 71.6 | 7.9 | 73.0 | 7.4 | 73.7 | 7.3 |
| 34.0 | 65.1 | 8.3 | 68.0 | 8.0 | 69.9 | 7.3 | 71.1 | 6.9 | 71.7 | 6.8 |
| 36.0 | 63.1 | 6.6 | 66.3 | 7.3 | 68.0 | 6.8 | 69.2 | 6.5 | 69.7 | 6.4 |
| 38.0 | 61.2 | 5.2 | 64.4 | 6.5 | 66.2 | 6.3 | 67.2 | 6.0 | 67.6 | 6.0 |
| 40.0 | 59.2 | 3.9 | 62.3 | 5.1 | 64.2 | 5.8 | 65.1 | 5.6 | | |
| 42.0 | 57.1 | 2.7 | 60.1 | 3.8 | 62.0 | 4.7 | 63.0 | 5.2 | | |
| 44.0 | | | 57.9 | 2.7 | 59.8 | 3.5 | 60.6 | 4.0 | | |
| 46.0 | | | | | 57.4 | 2.4 | 58.2 | 2.8 | | |
| 危険角度 (°) | 55 | | 56 | | 56 | | 56 | | 66 | |
| 標準フック | 12t | | 12t | | 12t | | 12t | | 12t | |
| フック質量 (t) | 0.42 | | 0.42 | | 0.42 | | 0.42 | | 0.42 | |
| 巻掛本数 | 1 | | 1 | | 1 | | 1 | | 1 | |

SD性能 55mブーム + 2m + 20mSLジブ

| オフセット | 0' | | 15' | | 30' | | 45' | | 60' | |
|-----------|---------------------|---------------------|---------------------|---------------------|---------------------|---------------------|---------------------|---------------------|---------------------|---------------------|
| 作業半径 (m) | ブーム角度 (°): 荷重 (ton) | ブーム角度 (°): 荷重 (ton) | ブーム角度 (°): 荷重 (ton) | ブーム角度 (°): 荷重 (ton) | ブーム角度 (°): 荷重 (ton) | ブーム角度 (°): 荷重 (ton) | ブーム角度 (°): 荷重 (ton) | ブーム角度 (°): 荷重 (ton) | ブーム角度 (°): 荷重 (ton) | ブーム角度 (°): 荷重 (ton) |
| 8.0 | 84.5 | 11.0 | | | | | | | | |
| 9.0 | 84.0 | 11.0 | | | | | | | | |
| 10.0 | 83.4 | 11.0 | | | | | | | | |
| 11.0 | 82.8 | 11.0 | | | | | | | | |
| 12.0 | 82.2 | 11.0 | | | | | | | | |
| 14.0 | 81.1 | 11.0 | 84.7 | 11.0 | | | | | | |
| 16.0 | 79.9 | 11.0 | 83.5 | 11.0 | | | | | | |
| 18.0 | 78.6 | 11.0 | 82.3 | 11.0 | | | | | | |
| 20.0 | 77.4 | 11.0 | 81.0 | 11.0 | 84.5 | 11.0 | | | | |
| 22.0 | 76.1 | 11.0 | 79.7 | 11.0 | 83.0 | 10.3 | | | | |
| 24.0 | 74.8 | 11.0 | 78.5 | 11.0 | 81.5 | 9.5 | 83.9 | 8.6 | | |
| 26.0 | 73.5 | 11.0 | 76.9 | 10.0 | 79.9 | 8.8 | 82.3 | 8.0 | 83.9 | 7.5 |
| 28.0 | 72.0 | 10.8 | 75.4 | 9.2 | 78.4 | 8.1 | 80.6 | 7.4 | 82.2 | 7.1 |
| 30.0 | 70.5 | 9.8 | 73.9 | 8.4 | 76.8 | 7.5 | 78.9 | 6.9 | 80.4 | 6.6 |
| 32.0 | 69.0 | 8.9 | 72.3 | 7.8 | 75.2 | 7.0 | 77.2 | 6.5 | 78.6 | 6.2 |
| 34.0 | 67.5 | 8.1 | 70.7 | 7.1 | 73.6 | 6.5 | 75.4 | 6.0 | 76.7 | 5.8 |
| 36.0 | 65.9 | 7.4 | 69.1 | 6.6 | 71.9 | 6.0 | 73.7 | 5.6 | 74.8 | 5.5 |
| 38.0 | 64.1 | 6.3 | 67.5 | 6.1 | 70.1 | 5.6 | 71.8 | 5.2 | 72.9 | 5.1 |
| 40.0 | 62.3 | 5.0 | 65.8 | 5.6 | 68.3 | 5.1 | 70.0 | 4.9 | 70.8 | 4.8 |
| 42.0 | 60.4 | 3.8 | 64.0 | 5.1 | 66.5 | 4.8 | 68.1 | 4.6 | 68.7 | 4.5 |
| 44.0 | 58.5 | 2.8 | 62.1 | 4.2 | 64.7 | 4.4 | 66.1 | 4.2 | | |
| 46.0 | 56.5 | 1.8 | 60.0 | 3.1 | 62.8 | 4.1 | 64.1 | 4.0 | | |
| 48.0 | | | 58.0 | 2.1 | 60.5 | 3.1 | 62.0 | 3.7 | | |
| 50.0 | | | | | 58.3 | 2.1 | 59.5 | 2.7 | | |
| 危険角度 (°) | 55 | | 56 | | 56 | | 57 | | 67 | |
| 標準フック | 12t | | 12t | | 12t | | 12t | | 12t | |
| フック質量 (t) | 0.42 | | 0.42 | | 0.42 | | 0.42 | | 0.42 | |
| 巻掛本数 | 1 | | 1 | | 1 | | 1 | | 1 | |

SD性能 55mブーム + 2m + 25mSLジブ

| オフセット | 0' | | 15' | | 30' | | 45' | | 60' | |
|-----------|---------------------|---------------------|---------------------|---------------------|---------------------|---------------------|---------------------|---------------------|---------------------|---------------------|
| 作業半径 (m) | ブーム角度 (°): 荷重 (ton) | ブーム角度 (°): 荷重 (ton) | ブーム角度 (°): 荷重 (ton) | ブーム角度 (°): 荷重 (ton) | ブーム角度 (°): 荷重 (ton) | ブーム角度 (°): 荷重 (ton) | ブーム角度 (°): 荷重 (ton) | ブーム角度 (°): 荷重 (ton) | ブーム角度 (°): 荷重 (ton) | ブーム角度 (°): 荷重 (ton) |
| 9.0 | 84.4 | 9.0 | | | | | | | | |
| 10.0 | 83.9 | 9.0 | | | | | | | | |
| 11.0 | 83.3 | 9.0 | | | | | | | | |
| 12.0 | 82.7 | 9.0 | | | | | | | | |
| 14.0 | 81.6 | 9.0 | | | | | | | | |
| 16.0 | 80.5 | 9.0 | 84.9 | 9.0 | | | | | | |
| 18.0 | 79.3 | 9.0 | 83.8 | 9.0 | | | | | | |
| 20.0 | 78.2 | 9.0 | 82.6 | 9.0 | | | | | | |
| 22.0 | 77.0 | 9.0 | 81.4 | 9.0 | | | | | | |
| 24.0 | 75.8 | 9.0 | 80.2 | 9.0 | 84.1 | 8.5 | | | | |
| 26.0 | 74.6 | 9.0 | 79.0 | 9.0 | 82.6 | 7.9 | | | | |
| 28.0 | 73.4 | 9.0 | 77.6 | 8.4 | 81.2 | 7.3 | 84.1 | 6.6 | | |
| 30.0 | 72.2 | 9.0 | 76.2 | 7.7 | 79.7 | 6.8 | 82.5 | 6.2 | 84.3 | 5.8 |
| 32.0 | 70.8 | 8.3 | 74.8 | 7.1 | 78.1 | 6.3 | 81.0 | 5.8 | 82.6 | 5.5 |
| 34.0 | 69.3 | 7.6 | 73.3 | 6.5 | 76.6 | 5.8 | 79.4 | 5.4 | 80.9 | 5.1 |
| 36.0 | 67.8 | 6.9 | 71.8 | 6.0 | 75.1 | 5.4 | 77.7 | 5.0 | 79.1 | 4.8 |
| 38.0 | 66.3 | 6.3 | 70.3 | 5.5 | 73.5 | 5.0 | 76.0 | 4.7 | 77.3 | 4.5 |
| 40.0 | 64.8 | 5.8 | 68.8 | 5.1 | 71.9 | 4.7 | 74.3 | 4.4 | 75.4 | 4.2 |
| 42.0 | 63.1 | 4.8 | 67.2 | 4.7 | 70.2 | 4.3 | 72.6 | 4.1 | 73.6 | 4.0 |
| 44.0 | 61.3 | 3.8 | 65.6 | 4.3 | 68.6 | 4.0 | 70.8 | 3.8 | 71.6 | 3.7 |
| 46.0 | 59.4 | 2.8 | 63.9 | 4.0 | 66.8 | 3.7 | 68.9 | 3.5 | 69.5 | 3.5 |
| 48.0 | 57.5 | 1.9 | 62.2 | 3.4 | 65.1 | 3.4 | 66.9 | 3.3 | | |
| 50.0 | | | 60.2 | 2.5 | 63.3 | 3.2 | 64.9 | 3.0 | | |
| 52.0 | | | 58.1 | 1.7 | 61.4 | 2.8 | 62.9 | 2.8 | | |
| 54.0 | | | | | 59.1 | 1.9 | 60.7 | 2.5 | | |
| 56.0 | | | | | | | 58.1 | 1.6 | | |
| 危険角度 (°) | 56 | | 57 | | 57 | | 57 | | 67.5 | |
| 標準フック | 12t | | 12t | | 12t | | 12t | | 12t | |
| フック質量 (t) | 0.42 | | 0.42 | | 0.42 | | 0.42 | | 0.42 | |
| 巻掛本数 | 1 | | 1 | | 1 | | 1 | | 1 | |

SD性能 55mブーム + 2m + 30mSLジブ

| オフセット | 0' | | 15' | | 30' | | 45' | | 60' | |
|----------|---------------------|---------------------|---------------------|---------------------|---------------------|---------------------|---------------------|---------------------|---------------------|---------------------|
| 作業半径 (m) | ブーム角度 (°): 荷重 (ton) | ブーム角度 (°): 荷重 (ton) | ブーム角度 (°): 荷重 (ton) | ブーム角度 (°): 荷重 (ton) | ブーム角度 (°): 荷重 (ton) | ブーム角度 (°): 荷重 (ton) | ブーム角度 (°): 荷重 (ton) | ブーム角度 (°): 荷重 (ton) | ブーム角度 (°): 荷重 (ton) | ブーム角度 (°): 荷重 (ton) |
| 9.0 | 84.8 | 8.0 | | | | | | | | |
| 10.0 | 84.3 | 8.0 | | | | | | | | |
| 11.0 | 83.8 | 8.0 | | | | | | | | |
| 12.0 | 83.3 | 8.0 | | | | | | | | |
| 14.0 | 82.3 | 8.0 | | | | | | | | |
| 16.0 | 81.3 | 8.0 | | | | | | | | |
| 18.0 | 80.2 | 8.0 | | | | | | | | |
| 20.0 | 79.2 | 8.0 | 84.2 | 8.0 | | | | | | |
| 22.0 | 78.2 | 8.0 | 83.1 | 8.0 | | | | | | |
| 24.0 | 77.1 | 8.0 | 82.0 | 8.0 | | | | | | |
| 26.0 | 76.1 | 8.0 | 80.9 | 8.0 | | | | | | |
| 28.0 | 75.0 | 8.0 | 79.6 | 7.7 | 83.7 | 6.7 | | | | |
| 30.0 | 73.9 | 8.0 | 78.3 | 7.1 | 82.3 | 6.2 | | | | |
| 32.0 | 72.6 | 7.8 | 77.0 | 6.6 | 80.9 | 5.8 | 84.3 | 5.2 | | |
| 34.0 | 71.2 | 7.1 | 75.7 | 6.0 | 79.5 | 5.3 | 82.8 | 4.9 | | |
| 36.0 | 69.9 | 6.5 | 74.4 | 5.6 | 78.1 | 5.0 | 81.3 | 4.6 | 83.5 | 4.3 |
| 38.0 | 68.5 | 5.9 | 73.0 | 5.1 | 76.7 | 4.6 | 79.8 | 4.3 | 81.8 | 4.1 |
| 40.0 | 67.1 | 5.4 | 71.6 | 4.7 | 75.2 | 4.3 | 78.2 | 4.0 | 80.1 | 3.8 |
| 42 | | | | | | | | | | |



10.85m — 35m

スーパーラフィングジブ【55mブーム時】

SE性能 55mブーム + 2m + 10.85mSLジブ

| オフセット | 5 | | 15 | | 30' | | 45' | | 60' | |
|-----------|----------|---------------------|---------------------|---------------------|---------------------|---------------------|---------------------|---------------------|---------------------|---------------------|
| | 作業半径 (m) | ブーム角度 (°); 荷重 (ton) | ブーム角度 (°); 荷重 (ton) | ブーム角度 (°); 荷重 (ton) | ブーム角度 (°); 荷重 (ton) | ブーム角度 (°); 荷重 (ton) | ブーム角度 (°); 荷重 (ton) | ブーム角度 (°); 荷重 (ton) | ブーム角度 (°); 荷重 (ton) | ブーム角度 (°); 荷重 (ton) |
| 8.0 | 84.7 | 18.0 | | | | | | | | |
| 9.0 | 84.0 | 18.0 | | | | | | | | |
| 10.0 | 83.4 | 18.0 | | | | | | | | |
| 11.0 | 82.7 | 18.0 | 84.3 | 18.0 | | | | | | |
| 12.0 | 82.0 | 18.0 | 83.7 | 18.0 | | | | | | |
| 14.0 | 80.7 | 18.0 | 82.3 | 18.0 | 84.3 | 18.0 | | | | |
| 16.0 | 79.3 | 18.0 | 80.9 | 18.0 | 82.7 | 17.5 | 84.1 | 15.8 | 84.8 | 13.8 |
| 18.0 | 77.9 | 18.0 | 79.5 | 18.0 | 81.0 | 15.9 | 82.3 | 14.5 | 83.2 | 13.8 |
| 20.0 | 76.5 | 18.0 | 77.8 | 16.3 | 79.3 | 14.5 | 80.6 | 13.3 | 81.3 | 12.7 |
| 22.0 | 74.8 | 16.2 | 76.1 | 14.8 | 77.6 | 13.2 | 78.8 | 12.3 | 79.4 | 11.8 |
| 24.0 | 73.0 | 14.6 | 74.3 | 13.4 | 75.8 | 12.1 | 77.0 | 11.3 | 77.5 | 11.0 |
| 26.0 | 71.2 | 12.8 | 72.5 | 12.2 | 74.1 | 11.1 | 75.2 | 10.5 | 75.6 | 10.2 |
| 28.0 | 69.1 | 10.3 | 70.7 | 11.2 | 72.3 | 10.2 | 73.3 | 9.7 | 73.5 | 9.5 |
| 30.0 | 67.1 | 8.1 | 68.6 | 9.0 | 70.4 | 9.4 | 71.3 | 9.0 | 71.5 | 8.9 |
| 32.0 | 65.0 | 6.2 | 66.5 | 7.0 | 68.3 | 8.0 | 69.2 | 8.3 | 69.3 | 8.3 |
| 34.0 | 62.9 | 4.5 | 64.4 | 5.3 | 66.1 | 6.2 | 67.0 | 6.8 | 67.0 | 7.0 |
| 36.0 | 60.8 | 3.0 | 62.1 | 3.7 | 63.9 | 4.5 | 64.7 | 5.0 | | |
| 38.0 | | | | | 61.6 | 3.1 | 62.3 | 3.5 | | |
| 危険角度 (°) | 59 | | 60 | | 60 | | 60 | | 66 | |
| 標準フック | 24t | | 24t | | 24t | | 24t | | 24t | |
| フック質量 (t) | 0.88 | | 0.88 | | 0.88 | | 0.88 | | 0.88 | |
| 巻掛本数 | 2 | | 2 | | 2 | | 2 | | 2 | |

SE性能 55mブーム + 2m + 15mSLジブ

| オフセット | 0 | | 15' | | 30' | | 45' | | 60' | |
|-----------|----------|---------------------|---------------------|---------------------|---------------------|---------------------|---------------------|---------------------|---------------------|---------------------|
| | 作業半径 (m) | ブーム角度 (°); 荷重 (ton) | ブーム角度 (°); 荷重 (ton) | ブーム角度 (°); 荷重 (ton) | ブーム角度 (°); 荷重 (ton) | ブーム角度 (°); 荷重 (ton) | ブーム角度 (°); 荷重 (ton) | ブーム角度 (°); 荷重 (ton) | ブーム角度 (°); 荷重 (ton) | ブーム角度 (°); 荷重 (ton) |
| 7.0 | 84.5 | 12.0 | | | | | | | | |
| 8.0 | 83.8 | 12.0 | | | | | | | | |
| 9.0 | 83.2 | 12.0 | | | | | | | | |
| 10.0 | 82.6 | 12.0 | | | | | | | | |
| 11.0 | 81.9 | 12.0 | | | | | | | | |
| 12.0 | 81.3 | 12.0 | 84.4 | 12.0 | | | | | | |
| 14.0 | 80.0 | 12.0 | 83.1 | 12.0 | | | | | | |
| 16.0 | 78.7 | 12.0 | 81.8 | 12.0 | 84.4 | 12.0 | | | | |
| 18.0 | 77.4 | 12.0 | 80.5 | 12.0 | 83.0 | 12.0 | | | | |
| 20.0 | 76.0 | 12.0 | 79.1 | 12.0 | 81.6 | 12.0 | 83.5 | 11.6 | 84.7 | 10.2 |
| 22.0 | 74.7 | 12.0 | 77.8 | 12.0 | 80.0 | 11.8 | 81.8 | 10.8 | 83.0 | 10.2 |
| 24.0 | 73.3 | 12.0 | 76.4 | 12.0 | 78.4 | 10.9 | 80.1 | 10.0 | 81.2 | 9.5 |
| 26.0 | 71.9 | 12.0 | 74.8 | 11.2 | 76.7 | 10.0 | 78.4 | 9.3 | 79.4 | 8.9 |
| 28.0 | 70.1 | 11.2 | 73.1 | 10.3 | 75.1 | 9.2 | 76.6 | 8.6 | 77.5 | 8.3 |
| 30.0 | 68.3 | 9.1 | 71.4 | 9.4 | 73.4 | 8.5 | 74.8 | 8.0 | 75.6 | 7.8 |
| 32.0 | 66.4 | 7.2 | 69.7 | 8.6 | 71.6 | 7.9 | 73.0 | 7.4 | 73.7 | 7.3 |
| 34.0 | 64.5 | 5.5 | 67.8 | 7.1 | 69.9 | 7.3 | 71.1 | 6.9 | 71.7 | 6.8 |
| 36.0 | 62.6 | 4.1 | 65.8 | 5.5 | 68.0 | 6.7 | 69.2 | 6.5 | 69.7 | 6.4 |
| 38.0 | 60.6 | 2.8 | 63.8 | 4.1 | 66.0 | 5.2 | 67.2 | 6.0 | 67.6 | 6.0 |
| 40.0 | | | 61.7 | 2.8 | 63.8 | 3.8 | 64.9 | 4.5 | | |
| 42.0 | | | | | 61.6 | 2.6 | 62.6 | 3.1 | | |
| 危険角度 (°) | 59 | | 60 | | 60 | | 60.5 | | 66 | |
| 標準フック | 12t | | 12t | | 12t | | 12t | | 12t | |
| フック質量 (t) | 0.42 | | 0.42 | | 0.42 | | 0.42 | | 0.42 | |
| 巻掛本数 | 1 | | 1 | | 1 | | 1 | | 1 | |

SE性能 55mブーム + 2m + 20mSLジブ

| オフセット | 0 | | 15' | | 30' | | 45' | | 60' | |
|-----------|----------|---------------------|---------------------|---------------------|---------------------|---------------------|---------------------|---------------------|---------------------|---------------------|
| | 作業半径 (m) | ブーム角度 (°); 荷重 (ton) | ブーム角度 (°); 荷重 (ton) | ブーム角度 (°); 荷重 (ton) | ブーム角度 (°); 荷重 (ton) | ブーム角度 (°); 荷重 (ton) | ブーム角度 (°); 荷重 (ton) | ブーム角度 (°); 荷重 (ton) | ブーム角度 (°); 荷重 (ton) | ブーム角度 (°); 荷重 (ton) |
| 8.0 | 84.5 | 11.0 | | | | | | | | |
| 9.0 | 84.0 | 11.0 | | | | | | | | |
| 10.0 | 83.4 | 11.0 | | | | | | | | |
| 11.0 | 82.8 | 11.0 | | | | | | | | |
| 12.0 | 82.2 | 11.0 | | | | | | | | |
| 14.0 | 81.1 | 11.0 | 84.7 | 11.0 | | | | | | |
| 16.0 | 79.9 | 11.0 | 83.5 | 11.0 | | | | | | |
| 18.0 | 78.6 | 11.0 | 82.3 | 11.0 | | | | | | |
| 20.0 | 77.4 | 11.0 | 81.0 | 11.0 | 84.5 | 11.0 | | | | |
| 22.0 | 76.1 | 11.0 | 79.7 | 11.0 | 83.0 | 10.3 | | | | |
| 24.0 | 74.8 | 11.0 | 78.5 | 11.0 | 81.5 | 9.5 | 83.9 | 8.6 | | |
| 26.0 | 73.5 | 11.0 | 76.9 | 10.0 | 79.9 | 8.8 | 82.3 | 8.0 | 83.9 | 7.5 |
| 28.0 | 72.0 | 10.8 | 75.4 | 9.2 | 78.4 | 8.1 | 80.6 | 7.4 | 82.2 | 7.1 |
| 30.0 | 70.5 | 9.8 | 73.9 | 8.4 | 76.8 | 7.5 | 78.9 | 6.9 | 80.4 | 6.6 |
| 32.0 | 68.9 | 8.3 | 72.3 | 7.8 | 75.2 | 7.0 | 77.2 | 6.5 | 78.6 | 6.2 |
| 34.0 | 67.1 | 6.7 | 70.7 | 7.1 | 73.6 | 6.5 | 75.4 | 6.0 | 76.7 | 5.8 |
| 36.0 | 65.3 | 5.2 | 69.1 | 6.6 | 71.9 | 6.0 | 73.7 | 5.6 | 74.8 | 5.5 |
| 38.0 | 63.5 | 3.9 | 67.4 | 5.7 | 70.1 | 5.6 | 71.8 | 5.2 | 72.9 | 5.1 |
| 40.0 | 61.7 | 2.7 | 65.5 | 4.4 | 68.3 | 5.1 | 70.0 | 4.9 | 70.8 | 4.8 |
| 42.0 | 59.8 | 1.7 | 63.5 | 3.2 | 66.4 | 4.5 | 68.1 | 4.6 | 68.7 | 4.5 |
| 44.0 | | | 61.4 | 2.1 | 64.3 | 3.3 | 66.1 | 4.1 | | |
| 46.0 | | | | | 62.2 | 2.2 | 63.8 | 2.9 | | |
| 48.0 | | | | | | | 61.3 | 1.8 | | |
| 危険角度 (°) | 59 | | 60 | | 60.5 | | 61 | | 67 | |
| 標準フック | 12t | | 12t | | 12t | | 12t | | 12t | |
| フック質量 (t) | 0.42 | | 0.42 | | 0.42 | | 0.42 | | 0.42 | |
| 巻掛本数 | 1 | | 1 | | 1 | | 1 | | 1 | |

SE性能 55mブーム + 2m + 25mSLジブ

| オフセット | 0 | | 15' | | 30' | | 45' | | 60' | |
|-----------|----------|---------------------|---------------------|---------------------|---------------------|---------------------|---------------------|---------------------|---------------------|---------------------|
| | 作業半径 (m) | ブーム角度 (°); 荷重 (ton) | ブーム角度 (°); 荷重 (ton) | ブーム角度 (°); 荷重 (ton) | ブーム角度 (°); 荷重 (ton) | ブーム角度 (°); 荷重 (ton) | ブーム角度 (°); 荷重 (ton) | ブーム角度 (°); 荷重 (ton) | ブーム角度 (°); 荷重 (ton) | ブーム角度 (°); 荷重 (ton) |
| 9.0 | 84.4 | 9.0 | | | | | | | | |
| 10.0 | 83.9 | 9.0 | | | | | | | | |
| 11.0 | 83.3 | 9.0 | | | | | | | | |
| 12.0 | 82.7 | 9.0 | | | | | | | | |
| 14.0 | 81.6 | 9.0 | | | | | | | | |
| 16.0 | 80.5 | 9.0 | 84.9 | 9.0 | | | | | | |
| 18.0 | 79.3 | 9.0 | 83.8 | 9.0 | | | | | | |
| 20.0 | 78.2 | 9.0 | 82.6 | 9.0 | | | | | | |
| 22.0 | 77.0 | 9.0 | 81.4 | 9.0 | | | | | | |
| 24.0 | 75.8 | 9.0 | 80.2 | 9.0 | 84.1 | 8.5 | | | | |
| 26.0 | 74.6 | 9.0 | 79.0 | 9.0 | 82.6 | 7.9 | | | | |
| 28.0 | 73.4 | 9.0 | 77.6 | 8.4 | 81.2 | 7.3 | 84.1 | 6.6 | | |
| 30.0 | 72.2 | 9.0 | 76.2 | 7.7 | 79.7 | 6.8 | 82.5 | 6.2 | 84.3 | 5.8 |
| 32.0 | 70.8 | 8.3 | 74.8 | 7.1 | 78.1 | 6.3 | 81.0 | 5.8 | 82.6 | 5.5 |
| 34.0 | 69.3 | 7.6 | 73.3 | 6.5 | 76.6 | 5.8 | 79.4 | 5.4 | 80.9 | 5.1 |
| 36.0 | 67.7 | 6.2 | 71.8 | 6.0 | 75.1 | 5.4 | 77.7 | 5.0 | 79.1 | 4.8 |
| 38.0 | 66.0 | 4.9 | 70.3 | 5.5 | 73.5 | 5.0 | 76.0 | 4.7 | 77.3 | 4.5 |
| 40.0 | 64.2 | 3.7 | 68.8 | 5.1 | 71.9 | 4.7 | 74.3 | 4.4 | 75.4 | 4.2 |
| 42.0 | 62.4 | 2.6 | 67.1 | 4.5 | 70.2 | 4.3 | 72.6 | 4.1 | 73.6 | 4.0 |
| 44.0 | 60.6 | 1.7 | 65.3 | 3.4 | 68.6 | 4.0 | 70.8 | 3.8 | 71.6 | 3.7 |
| 46.0 | | | 63.4 | 2.4 | 66.8 | 3.7 | 68.9 | 3.5 | 69.5 | 3.5 |
| 48.0 | | | 61.5 | 1.5 | 64.9 | 2.8 | 66.9 | 3.3 | | |
| 50.0 | | | | | 62.8 | 1.9 | 64.8 | 2.7 | | |
| 52.0 | | | | | | | 62.5 | 1.8 | | |
| 危険角度 (°) | 59 | | 60 | | 61 | | 61 | | 67.5 | |
| 標準フック | 12t | | 12t | | 12t | | 12t | | 12t | |
| フック質量 (t) | 0.42 | | 0.42 | | 0.42 | | 0.42 | | 0.42 | |
| 巻掛本数 | 1 | | 1 | | 1 | | 1 | | 1 | |

SE性能 55mブーム + 2m + 30mSLジブ

| オフセット | 0 | | 15' | | 30' | | 45' | | 60' | |
|----------|----------|---------------------|---------------------|---------------------|---------------------|---------------------|---------------------|---------------------|---------------------|---------------------|
| | 作業半径 (m) | ブーム角度 (°); 荷重 (ton) | ブーム角度 (°); 荷重 (ton) | ブーム角度 (°); 荷重 (ton) | ブーム角度 (°); 荷重 (ton) | ブーム角度 (°); 荷重 (ton) | ブーム角度 (°); 荷重 (ton) | ブーム角度 (°); 荷重 (ton) | ブーム角度 (°); 荷重 (ton) | ブーム角度 (°); 荷重 (ton) |
| 9.0 | 84.8 | 8.0 | | | | | | | | |
| 10.0 | 84.3 | 8.0 | | | | | | | | |
| 11.0 | 83.8 | 8.0 | | | | | | | | |
| 12.0 | 83.3 | 8.0 | | | | | | | | |
| 14.0 | 82.3 | 8.0 | | | | | | | | |
| 16.0 | 81.3 | 8.0 | | | | | | | | |
| 18.0 | 80.2 | 8.0 | | | | | | | | |
| 20.0 | 79.2 | 8.0 | 84.2 | 8.0 | | | | | | |
| 22.0 | 78.2 | 8.0 | 83.1 | 8.0 | | | | | | |
| 24.0 | 77.1 | 8.0 | 82.0 | 8.0 | | | | | | |
| 26.0 | 76.1 | 8.0 | 80.9 | 8.0 | | | | | | |
| 28.0 | 75.0 | 8.0 | 79.6 | 7.7 | 83.7 | 6.7 | | | | |
| 30.0 | 73.9 | 8.0 | 78.3 | 7.1 | 82.3 | 6.2 | | | | |
| 32.0 | 72.6 | 7.8 | 77.0 | 6.6 | 80.9 | 5.8 | 84.3 | 5.2 | | |
| 34.0 | 71.2 | 7.1 | 75.7 | 6.0 | 79.5 | 5.3 | 82.8 | 4.9 | | |
| 36.0 | 69.9 | 6.5 | 74.4 | 5.6 | 78.1 | 5.0 | 81.3 | 4.6 | 83.5 | 4.3 |
| 38.0 | 68.4 | 5.8 | 73.0 | 5.1 | 76.7 | 4.6 | 79.8 | 4.3 | 81.8 | 4.1 |
| 40.0 | 66.8 | 4.6 | 71.6 | 4.7 | 75.2 | 4.3 | 78.2 | 4.0 | 80.1 | 3.8 |
| 42.0 | 65.1 | 3.5 | 70.1 | 4.4 | 73.7 | 4.0 | 76.6 | 3.7 | 78.3 | 3.6 |
| 44.0 | 63.4 | 2.5 | 68.5 | 4.0 | 72.1 | 3.7 | 75.0 | 3.4 | 76.5 | 3.3 |
| 46.0 | 61.8 | 1.7 | 66.8 | 3.6 | 70.5 | 3.4 | 73.3 | 3.2 | 74.7 | 3.1 |
| 48.0 | | | 65.0 | 2.7 | 68.9 | 3.1 | 71.6 | 3.0 | 72.6 | 2.9 |
| 50.0 | | | 63.2 | 1.8 | 67.2 | 2.9 | 69.7 | 2.8 | 70.5 | 2.7 |
| 52.0 | | | | | 65.4 | 2.4 | 67.9 | 2.6 | 68.4 | 2.5 |
| 54.0 | | | | | 63.3 | 1.6 | 65.9 | 2.4 | | |
| 56.0 | | | | | | | 63.8 | 1.7 | | |
| 危険角度 (°) | 60.5 | | 61.5 | | | | | | | |



10.85m — 35m

スーパーラフティングジブ【55mブーム時】

SG性能 55mブーム + 2m + 10.85mSLジブ

| オフセット | 5 | | 15 | | 30' | | 45' | | 60' | |
|-----------|----------|---------------------|---------------------|---------------------|---------------------|---------------------|---------------------|---------------------|---------------------|---------------------|
| | 作業半径 (m) | ブーム角度 (°); 荷重 (ton) | ブーム角度 (°); 荷重 (ton) | ブーム角度 (°); 荷重 (ton) | ブーム角度 (°); 荷重 (ton) | ブーム角度 (°); 荷重 (ton) | ブーム角度 (°); 荷重 (ton) | ブーム角度 (°); 荷重 (ton) | ブーム角度 (°); 荷重 (ton) | ブーム角度 (°); 荷重 (ton) |
| 8.0 | 84.7 | 18.0 | | | | | | | | |
| 9.0 | 84.0 | 18.0 | | | | | | | | |
| 10.0 | 83.4 | 18.0 | | | | | | | | |
| 11.0 | 82.7 | 18.0 | 84.3 | 18.0 | | | | | | |
| 12.0 | 82.0 | 18.0 | 83.7 | 18.0 | | | | | | |
| 14.0 | 80.7 | 18.0 | 82.3 | 18.0 | 84.3 | 18.0 | | | | |
| 16.0 | 79.3 | 18.0 | 80.9 | 18.0 | 82.7 | 17.5 | 84.1 | 15.8 | 84.8 | 13.8 |
| 18.0 | 77.9 | 18.0 | 79.5 | 18.0 | 81.0 | 15.9 | 82.3 | 14.5 | 83.2 | 13.8 |
| 20.0 | 76.5 | 17.9 | 77.8 | 16.3 | 79.3 | 14.5 | 80.6 | 13.3 | 81.3 | 12.7 |
| 22.0 | 74.5 | 14.2 | 76.1 | 14.8 | 77.6 | 13.2 | 78.8 | 12.3 | 79.4 | 11.8 |
| 24.0 | 72.5 | 11.1 | 74.1 | 12.3 | 75.8 | 12.1 | 77.0 | 11.3 | 77.5 | 11.0 |
| 26.0 | 70.5 | 8.5 | 72.1 | 9.6 | 74.1 | 11.0 | 75.2 | 10.5 | 75.6 | 10.2 |
| 28.0 | 68.5 | 6.3 | 70.0 | 7.3 | 72.0 | 8.5 | 73.2 | 9.4 | 73.5 | 9.5 |
| 30.0 | | | 68.0 | 5.3 | 69.8 | 6.4 | 70.9 | 7.2 | 71.3 | 7.6 |
| 32.0 | | | | | 67.6 | 4.5 | 68.7 | 5.2 | 68.9 | 5.5 |
| 危険角度 (°) | 67 | | 67 | | 67 | | 67 | | 67 | |
| 標準フック | 24t | | 24t | | 24t | | 24t | | 24t | |
| フック質量 (t) | 0.88 | | 0.88 | | 0.88 | | 0.88 | | 0.88 | |
| 巻掛本数 | 2 | | 2 | | 2 | | 2 | | 2 | |

SG性能 55mブーム + 2m + 15mSLジブ

| オフセット | 0 | | 15 | | 30' | | 45' | | 60' | |
|-----------|----------|---------------------|---------------------|---------------------|---------------------|---------------------|---------------------|---------------------|---------------------|---------------------|
| | 作業半径 (m) | ブーム角度 (°); 荷重 (ton) | ブーム角度 (°); 荷重 (ton) | ブーム角度 (°); 荷重 (ton) | ブーム角度 (°); 荷重 (ton) | ブーム角度 (°); 荷重 (ton) | ブーム角度 (°); 荷重 (ton) | ブーム角度 (°); 荷重 (ton) | ブーム角度 (°); 荷重 (ton) | ブーム角度 (°); 荷重 (ton) |
| 7.0 | 84.5 | 12.0 | | | | | | | | |
| 8.0 | 83.8 | 12.0 | | | | | | | | |
| 9.0 | 83.2 | 12.0 | | | | | | | | |
| 10.0 | 82.6 | 12.0 | | | | | | | | |
| 11.0 | 81.9 | 12.0 | | | | | | | | |
| 12.0 | 81.3 | 12.0 | 84.4 | 12.0 | | | | | | |
| 14.0 | 80.0 | 12.0 | 83.1 | 12.0 | | | | | | |
| 16.0 | 78.7 | 12.0 | 81.8 | 12.0 | 84.4 | 12.0 | | | | |
| 18.0 | 77.4 | 12.0 | 80.5 | 12.0 | 83.0 | 12.0 | | | | |
| 20.0 | 76.0 | 12.0 | 79.1 | 12.0 | 81.6 | 12.0 | 83.5 | 11.6 | 84.7 | 10.2 |
| 22.0 | 74.7 | 12.0 | 77.8 | 12.0 | 80.0 | 11.8 | 81.8 | 10.8 | 83.0 | 10.2 |
| 24.0 | 73.3 | 12.0 | 76.4 | 12.0 | 78.4 | 10.9 | 80.1 | 10.0 | 81.2 | 9.5 |
| 26.0 | 71.5 | 9.4 | 74.8 | 11.2 | 76.7 | 10.0 | 78.4 | 9.3 | 79.4 | 8.9 |
| 28.0 | 69.5 | 7.2 | 72.9 | 9.3 | 75.1 | 9.2 | 76.6 | 8.6 | 77.5 | 8.3 |
| 30.0 | 67.7 | 5.4 | 71.0 | 7.2 | 73.4 | 8.5 | 74.8 | 8.0 | 75.6 | 7.8 |
| 32.0 | | | 69.1 | 5.4 | 71.4 | 6.9 | 73.0 | 7.4 | 73.7 | 7.3 |
| 34.0 | | | | | 69.4 | 5.2 | 71.0 | 6.2 | 71.7 | 6.7 |
| 36.0 | | | | | | | 68.9 | 4.5 | 69.4 | 4.9 |
| 危険角度 (°) | 67 | | 67.5 | | 67.5 | | 67.5 | | 68 | |
| 標準フック | 12t | | 12t | | 12t | | 12t | | 12t | |
| フック質量 (t) | 0.42 | | 0.42 | | 0.42 | | 0.42 | | 0.42 | |
| 巻掛本数 | 1 | | 1 | | 1 | | 1 | | 1 | |

SG性能 55mブーム + 2m + 20mSLジブ

| オフセット | 0 | | 15 | | 30' | | 45' | | 60' | |
|-----------|----------|---------------------|---------------------|---------------------|---------------------|---------------------|---------------------|---------------------|---------------------|---------------------|
| | 作業半径 (m) | ブーム角度 (°); 荷重 (ton) | ブーム角度 (°); 荷重 (ton) | ブーム角度 (°); 荷重 (ton) | ブーム角度 (°); 荷重 (ton) | ブーム角度 (°); 荷重 (ton) | ブーム角度 (°); 荷重 (ton) | ブーム角度 (°); 荷重 (ton) | ブーム角度 (°); 荷重 (ton) | ブーム角度 (°); 荷重 (ton) |
| 8.0 | 84.5 | 11.0 | | | | | | | | |
| 9.0 | 84.0 | 11.0 | | | | | | | | |
| 10.0 | 83.4 | 11.0 | | | | | | | | |
| 11.0 | 82.8 | 11.0 | | | | | | | | |
| 12.0 | 82.2 | 11.0 | | | | | | | | |
| 14.0 | 81.1 | 11.0 | 84.7 | 11.0 | | | | | | |
| 16.0 | 79.9 | 11.0 | 83.5 | 11.0 | | | | | | |
| 18.0 | 78.6 | 11.0 | 82.3 | 11.0 | | | | | | |
| 20.0 | 77.4 | 11.0 | 81.0 | 11.0 | 84.5 | 11.0 | | | | |
| 22.0 | 76.1 | 11.0 | 79.7 | 11.0 | 83.0 | 10.3 | | | | |
| 24.0 | 74.8 | 11.0 | 78.5 | 11.0 | 81.5 | 9.5 | 83.9 | 8.6 | | |
| 26.0 | 73.5 | 10.6 | 76.9 | 10.0 | 79.9 | 8.8 | 82.3 | 8.0 | 83.9 | 7.5 |
| 28.0 | 71.6 | 8.4 | 75.4 | 9.2 | 78.4 | 8.1 | 80.6 | 7.4 | 82.2 | 7.1 |
| 30.0 | 69.9 | 6.5 | 73.9 | 8.4 | 76.8 | 7.5 | 78.9 | 6.9 | 80.4 | 6.6 |
| 32.0 | 68.2 | 4.9 | 72.2 | 7.1 | 75.2 | 7.0 | 77.2 | 6.5 | 78.6 | 6.2 |
| 34.0 | | | 70.3 | 5.5 | 73.6 | 6.5 | 75.4 | 6.0 | 76.7 | 5.8 |
| 36.0 | | | 68.4 | 4.0 | 71.8 | 5.7 | 73.7 | 5.6 | 74.8 | 5.5 |
| 38.0 | | | | | 69.8 | 4.3 | 71.8 | 5.2 | 72.9 | 5.1 |
| 40.0 | | | | | | | 69.8 | 4.0 | 70.8 | 4.6 |
| 危険角度 (°) | 67 | | 67.5 | | 68 | | 68 | | 68.5 | |
| 標準フック | 12t | | 12t | | 12t | | 12t | | 12t | |
| フック質量 (t) | 0.42 | | 0.42 | | 0.42 | | 0.42 | | 0.42 | |
| 巻掛本数 | 1 | | 1 | | 1 | | 1 | | 1 | |

SG性能 55mブーム + 2m + 25mSLジブ

| オフセット | 0 | | 15 | | 30' | | 45' | | 60' | |
|-----------|----------|---------------------|---------------------|---------------------|---------------------|---------------------|---------------------|---------------------|---------------------|---------------------|
| | 作業半径 (m) | ブーム角度 (°); 荷重 (ton) | ブーム角度 (°); 荷重 (ton) | ブーム角度 (°); 荷重 (ton) | ブーム角度 (°); 荷重 (ton) | ブーム角度 (°); 荷重 (ton) | ブーム角度 (°); 荷重 (ton) | ブーム角度 (°); 荷重 (ton) | ブーム角度 (°); 荷重 (ton) | ブーム角度 (°); 荷重 (ton) |
| 9.0 | 84.4 | 9.0 | | | | | | | | |
| 10.0 | 83.9 | 9.0 | | | | | | | | |
| 11.0 | 83.3 | 9.0 | | | | | | | | |
| 12.0 | 82.7 | 9.0 | | | | | | | | |
| 14.0 | 81.6 | 9.0 | | | | | | | | |
| 16.0 | 80.5 | 9.0 | 84.9 | 9.0 | | | | | | |
| 18.0 | 79.3 | 9.0 | 83.8 | 9.0 | | | | | | |
| 20.0 | 78.2 | 9.0 | 82.6 | 9.0 | | | | | | |
| 22.0 | 77.0 | 9.0 | 81.4 | 9.0 | | | | | | |
| 24.0 | 75.8 | 9.0 | 80.2 | 9.0 | 84.1 | 8.5 | | | | |
| 26.0 | 74.6 | 9.0 | 79.0 | 9.0 | 82.6 | 7.9 | | | | |
| 28.0 | 73.4 | 9.0 | 77.6 | 8.4 | 81.2 | 7.3 | 84.1 | 6.6 | | |
| 30.0 | 71.9 | 7.5 | 76.2 | 7.7 | 79.7 | 6.8 | 82.5 | 6.2 | 84.3 | 5.8 |
| 32.0 | 70.2 | 5.9 | 74.8 | 7.1 | 78.1 | 6.3 | 81.0 | 5.8 | 82.6 | 5.5 |
| 34.0 | 68.6 | 4.4 | 73.3 | 6.5 | 76.6 | 5.8 | 79.4 | 5.4 | 80.9 | 5.1 |
| 36.0 | | | 71.7 | 5.5 | 75.1 | 5.4 | 77.7 | 5.0 | 79.1 | 4.8 |
| 38.0 | | | 69.9 | 4.1 | 73.5 | 5.0 | 76.0 | 4.7 | 77.3 | 4.5 |
| 40.0 | | | | | 71.9 | 4.7 | 74.3 | 4.4 | 75.4 | 4.2 |
| 42.0 | | | | | 70.0 | 3.6 | 72.6 | 4.1 | 73.6 | 4.0 |
| 44.0 | | | | | | | 70.7 | 3.7 | 71.6 | 3.7 |
| 46.0 | | | | | | | | | 69.5 | 3.1 |
| 危険角度 (°) | 67 | | 68.5 | | 68.5 | | 69 | | 69 | |
| 標準フック | 12t | | 12t | | 12t | | 12t | | 12t | |
| フック質量 (t) | 0.42 | | 0.42 | | 0.42 | | 0.42 | | 0.42 | |
| 巻掛本数 | 1 | | 1 | | 1 | | 1 | | 1 | |

SG性能 55mブーム + 2m + 30mSLジブ

| オフセット | 0 | | 15 | | 30' | | 45' | | 60' | |
|-----------|----------|---------------------|---------------------|---------------------|---------------------|---------------------|---------------------|---------------------|---------------------|---------------------|
| | 作業半径 (m) | ブーム角度 (°); 荷重 (ton) | ブーム角度 (°); 荷重 (ton) | ブーム角度 (°); 荷重 (ton) | ブーム角度 (°); 荷重 (ton) | ブーム角度 (°); 荷重 (ton) | ブーム角度 (°); 荷重 (ton) | ブーム角度 (°); 荷重 (ton) | ブーム角度 (°); 荷重 (ton) | ブーム角度 (°); 荷重 (ton) |
| 9.0 | 84.8 | 8.0 | | | | | | | | |
| 10.0 | 84.3 | 8.0 | | | | | | | | |
| 11.0 | 83.8 | 8.0 | | | | | | | | |
| 12.0 | 83.3 | 8.0 | | | | | | | | |
| 14.0 | 82.3 | 8.0 | | | | | | | | |
| 16.0 | 81.3 | 8.0 | | | | | | | | |
| 18.0 | 80.2 | 8.0 | | | | | | | | |
| 20.0 | 79.2 | 8.0 | 84.2 | 8.0 | | | | | | |
| 22.0 | 78.2 | 8.0 | 83.1 | 8.0 | | | | | | |
| 24.0 | 77.1 | 8.0 | 82.0 | 8.0 | | | | | | |
| 26.0 | 76.1 | 8.0 | 80.9 | 8.0 | | | | | | |
| 28.0 | 75.0 | 8.0 | 79.6 | 7.7 | 83.7 | 6.7 | | | | |
| 30.0 | 73.9 | 8.0 | 78.3 | 7.1 | 82.3 | 6.2 | | | | |
| 32.0 | 72.3 | 6.7 | 77.0 | 6.6 | 80.9 | 5.8 | 84.3 | 5.2 | | |
| 34.0 | 70.7 | 5.3 | 75.7 | 6.0 | 79.5 | 5.3 | 82.8 | 4.9 | | |
| 36.0 | | | 74.4 | 5.6 | 78.1 | 5.0 | 81.3 | 4.6 | 83.5 | 4.3 |
| 38.0 | | | 73.0 | 5.1 | 76.7 | 4.6 | 79.8 | 4.3 | 81.8 | 4.1 |
| 40.0 | | | 71.5 | 4.2 | 75.2 | 4.3 | 78.2 | 4.0 | 80.1 | 3.8 |
| 42.0 | | | | | 73.7 | 4.0 | 76.6 | 3.7 | 78.3 | 3.6 |
| 44.0 | | | | | 72.1 | 3.7 | 75.0 | 3.4 | 76.5 | 3.3 |
| 46.0 | | | | | | | 73.3 | 3.2 | 74.7 | 3.1 |
| 48.0 | | | | | | | 71.6 | 3.0 | 72.6 | 2.9 |
| 危険角度 (°) | 69.5 | | 70 | | 70.5 | | 70.5 | | 71 | |
| 標準フック | 12t | | 12t | | 12t | | 12t | | 12t | |
| フック質量 (t) | 0.42 | | 0.42 | | 0.42 | | 0.42 | | 0.42 | |
| 巻掛本数 | 1 | | 1 | | 1 | | 1 | | 1 | |

SG性能 55mブーム + 2m + 35mSLジブ

| オフセット | 0 | | 15 | | 30' | | 45' | | 60' | |
|-------|----------|---------------------|---------------------|---------------------|---------------------|---------------------|---------------------|---------------------|---------------------|---------------------|
| | 作業半径 (m) | ブーム角度 (°); 荷重 (ton) | ブーム角度 (°); 荷重 (ton) | ブーム角度 (°); 荷重 (ton) | ブーム角度 (°); 荷重 (ton) | ブーム角度 (°); 荷重 (ton) | ブーム角度 (°); 荷重 (ton) | ブーム角度 (°); 荷重 (ton) | ブーム角度 (°); 荷重 (ton) | ブーム角度 (°); 荷重 (ton) |
| 10.0 | 84.7 | 6.5 | | | | | | | | |
| 11.0 | 84.2 | 6.5 | | | | | | | | |
| 12.0 | 83.7 | 6.5 | | | | | | | | |
| 14.0 | 82.8 | 6.5 | | | | | | | | |
| 16.0 | 81.9 | 6.5 | | | | | | | | |
| 18.0 | 80.9 | 6.5 | | | | | | | | |
| 20.0 | 80.0 | 6.5 | | | | | | | | |
| 22.0 | 79.0 | 6.5 | 83.9 | 4.7 | | | | | | |
| 24.0 | 78.0 | 6.5 | 82.8 | 4.4 | | | | | | |
| 26.0 | 76.9 | 6.3 | 81.7 | 4.2 | | | | | | |
| 28.0 | 75.8 | 5.9 | 80.5 | 4.0 | | | | | | |
| 30.0 | 74.6 | 5.5 | 79.3 | 3.8 | 83.9 | 2.7 | | | | |
| 32.0 | 73.4 | 5.2 | 78.1 | 3.7 | 82.7 | 2.6 | | | | |
| 34.0 | 72.3 | 4.9 | 76.9 | 3.5 | 81.5 | 2.5 | 84.9 | 1.9 | | |
| 36.0 | 71.1 | 4.6 | 75.7 | 3.3 | 80.2 | 2.4 | 83.5 | 1.8 | | |
| 38.0 | | | 74.4 | 3.1</ | | | | | | |



10.85m — 35m

スーパーラフィングジブ【55mブーム時】

SH性能 55mブーム + 2m + 10.85mSLジブ

| オフセット | 5' | | 15' | | 30' | | 45' | | 60' | |
|-----------|---------------------|---------------------|---------------------|---------------------|---------------------|---------------------|---------------------|---------------------|---------------------|---------------------|
| 作業半径 (m) | ブーム角度 (°): 荷重 (ton) | ブーム角度 (°): 荷重 (ton) | ブーム角度 (°): 荷重 (ton) | ブーム角度 (°): 荷重 (ton) | ブーム角度 (°): 荷重 (ton) | ブーム角度 (°): 荷重 (ton) | ブーム角度 (°): 荷重 (ton) | ブーム角度 (°): 荷重 (ton) | ブーム角度 (°): 荷重 (ton) | ブーム角度 (°): 荷重 (ton) |
| 8.0 | 84.7 | 18.0 | | | | | | | | |
| 9.0 | 84.0 | 18.0 | | | | | | | | |
| 10.0 | 83.4 | 18.0 | | | | | | | | |
| 11.0 | 82.7 | 18.0 | 84.3 | 18.0 | | | | | | |
| 12.0 | 82.0 | 18.0 | 83.7 | 18.0 | | | | | | |
| 14.0 | 80.7 | 18.0 | 82.3 | 18.0 | 84.3 | 18.0 | | | | |
| 16.0 | 79.3 | 18.0 | 80.9 | 18.0 | 82.7 | 17.5 | 84.1 | 15.8 | 84.8 | 13.8 |
| 18.0 | 77.9 | 18.0 | 79.5 | 18.0 | 81.0 | 15.9 | 82.3 | 14.5 | 83.2 | 13.8 |
| 20.0 | 76.2 | 15.0 | 77.8 | 16.3 | 79.3 | 14.5 | 80.6 | 13.3 | 81.3 | 12.7 |
| 22.0 | 74.2 | 11.6 | 75.8 | 12.9 | 77.6 | 13.2 | 78.8 | 12.3 | 79.4 | 11.8 |
| 24.0 | 72.1 | 8.7 | 73.8 | 9.9 | 75.8 | 11.5 | 77.0 | 11.3 | 77.5 | 11.0 |
| 26.0 | | | | | 73.7 | 8.8 | 75.1 | 9.9 | 75.6 | 10.2 |
| 28.0 | | | | | | | 72.8 | 7.4 | 73.3 | 7.9 |
| 危険角度 (°) | 71 | | 72 | | 72 | | 72 | | 72 | |
| 標準フック | 24t | | 24t | | 24t | | 24t | | 24t | |
| フック質量 (t) | 0.88 | | 0.88 | | 0.88 | | 0.88 | | 0.88 | |
| 巻掛本数 | 2 | | 2 | | 2 | | 2 | | 2 | |

SH性能 55mブーム + 2m + 15mSLジブ

| オフセット | 0' | | 15' | | 30' | | 45' | | 60' | |
|-----------|---------------------|---------------------|---------------------|---------------------|---------------------|---------------------|---------------------|---------------------|---------------------|---------------------|
| 作業半径 (m) | ブーム角度 (°): 荷重 (ton) | ブーム角度 (°): 荷重 (ton) | ブーム角度 (°): 荷重 (ton) | ブーム角度 (°): 荷重 (ton) | ブーム角度 (°): 荷重 (ton) | ブーム角度 (°): 荷重 (ton) | ブーム角度 (°): 荷重 (ton) | ブーム角度 (°): 荷重 (ton) | ブーム角度 (°): 荷重 (ton) | ブーム角度 (°): 荷重 (ton) |
| 7.0 | 84.5 | 12.0 | | | | | | | | |
| 8.0 | 83.8 | 12.0 | | | | | | | | |
| 9.0 | 83.2 | 12.0 | | | | | | | | |
| 10.0 | 82.6 | 12.0 | | | | | | | | |
| 11.0 | 81.9 | 12.0 | | | | | | | | |
| 12.0 | 81.3 | 12.0 | 84.4 | 12.0 | | | | | | |
| 14.0 | 80.0 | 12.0 | 83.1 | 12.0 | | | | | | |
| 16.0 | 78.7 | 12.0 | 81.8 | 12.0 | 84.4 | 12.0 | | | | |
| 18.0 | 77.4 | 12.0 | 80.5 | 12.0 | 83.0 | 12.0 | | | | |
| 20.0 | 76.0 | 12.0 | 79.1 | 12.0 | 81.6 | 12.0 | 83.5 | 11.6 | 84.7 | 10.2 |
| 22.0 | 74.7 | 12.0 | 77.8 | 12.0 | 80.0 | 11.8 | 81.8 | 10.8 | 83.0 | 10.2 |
| 24.0 | 72.9 | 9.6 | 76.4 | 12.0 | 78.4 | 10.9 | 80.1 | 10.0 | 81.2 | 9.5 |
| 26.0 | | | | | 76.7 | 10.0 | 78.4 | 9.3 | 79.4 | 8.9 |
| 28.0 | | | | | 74.5 | 9.5 | 76.7 | 9.1 | 76.6 | 8.3 |
| 30.0 | | | | | | | 75.0 | 8.0 | 75.6 | 7.8 |
| 危険角度 (°) | 72 | | 73 | | 73.5 | | 73.5 | | 74 | |
| 標準フック | 12t | | 12t | | 12t | | 12t | | 12t | |
| フック質量 (t) | 0.42 | | 0.42 | | 0.42 | | 0.42 | | 0.42 | |
| 巻掛本数 | 1 | | 1 | | 1 | | 1 | | 1 | |

SH性能 55mブーム + 2m + 20mSLジブ

| オフセット | 0' | | 15' | | 30' | | 45' | | 60' | |
|-----------|---------------------|---------------------|---------------------|---------------------|---------------------|---------------------|---------------------|---------------------|---------------------|---------------------|
| 作業半径 (m) | ブーム角度 (°): 荷重 (ton) | ブーム角度 (°): 荷重 (ton) | ブーム角度 (°): 荷重 (ton) | ブーム角度 (°): 荷重 (ton) | ブーム角度 (°): 荷重 (ton) | ブーム角度 (°): 荷重 (ton) | ブーム角度 (°): 荷重 (ton) | ブーム角度 (°): 荷重 (ton) | ブーム角度 (°): 荷重 (ton) | ブーム角度 (°): 荷重 (ton) |
| 8.0 | 84.5 | 11.0 | | | | | | | | |
| 9.0 | 84.0 | 11.0 | | | | | | | | |
| 10.0 | 83.4 | 11.0 | | | | | | | | |
| 11.0 | 82.8 | 11.0 | | | | | | | | |
| 12.0 | 82.2 | 11.0 | | | | | | | | |
| 14.0 | 81.1 | 11.0 | 84.7 | 11.0 | | | | | | |
| 16.0 | 79.9 | 11.0 | 83.5 | 11.0 | | | | | | |
| 18.0 | 78.6 | 11.0 | 82.3 | 11.0 | | | | | | |
| 20.0 | 77.4 | 11.0 | 81.0 | 11.0 | 84.5 | 11.0 | | | | |
| 22.0 | 76.1 | 11.0 | 79.7 | 11.0 | 83.0 | 10.3 | | | | |
| 24.0 | 74.8 | 10.8 | 78.5 | 11.0 | 81.5 | 9.5 | 83.9 | 8.6 | | |
| 26.0 | 73.1 | 8.4 | 76.9 | 10.0 | 79.9 | 8.8 | 82.3 | 8.0 | 83.9 | 7.5 |
| 28.0 | | | 75.4 | 9.1 | 78.4 | 8.1 | 80.6 | 7.4 | 82.2 | 7.1 |
| 30.0 | | | 73.6 | 7.1 | 76.8 | 7.5 | 78.9 | 6.9 | 80.4 | 6.6 |
| 32.0 | | | | | 75.2 | 7.0 | 77.2 | 6.5 | 78.6 | 6.2 |
| 34.0 | | | | | | | 75.4 | 6.0 | 76.7 | 5.8 |
| 危険角度 (°) | 72 | | 73 | | 73.5 | | 74 | | 75 | |
| 標準フック | 12t | | 12t | | 12t | | 12t | | 12t | |
| フック質量 (t) | 0.42 | | 0.42 | | 0.42 | | 0.42 | | 0.42 | |
| 巻掛本数 | 1 | | 1 | | 1 | | 1 | | 1 | |

SH性能 55mブーム + 2m + 25mSLジブ

| オフセット | 0' | | 15' | | 30' | | 45' | | 60' | |
|-----------|---------------------|---------------------|---------------------|---------------------|---------------------|---------------------|---------------------|---------------------|---------------------|---------------------|
| 作業半径 (m) | ブーム角度 (°): 荷重 (ton) | ブーム角度 (°): 荷重 (ton) | ブーム角度 (°): 荷重 (ton) | ブーム角度 (°): 荷重 (ton) | ブーム角度 (°): 荷重 (ton) | ブーム角度 (°): 荷重 (ton) | ブーム角度 (°): 荷重 (ton) | ブーム角度 (°): 荷重 (ton) | ブーム角度 (°): 荷重 (ton) | ブーム角度 (°): 荷重 (ton) |
| 9.0 | 84.4 | 9.0 | | | | | | | | |
| 10.0 | 83.9 | 9.0 | | | | | | | | |
| 11.0 | 83.3 | 9.0 | | | | | | | | |
| 12.0 | 82.7 | 9.0 | | | | | | | | |
| 14.0 | 81.6 | 9.0 | | | | | | | | |
| 16.0 | 80.5 | 9.0 | 84.9 | 9.0 | | | | | | |
| 18.0 | 79.3 | 9.0 | 83.8 | 9.0 | | | | | | |
| 20.0 | 78.2 | 9.0 | 82.6 | 9.0 | | | | | | |
| 22.0 | 77.0 | 9.0 | 81.4 | 9.0 | | | | | | |
| 24.0 | 75.8 | 9.0 | 80.2 | 9.0 | 84.1 | 8.5 | | | | |
| 26.0 | 74.6 | 9.0 | 79.0 | 9.0 | 82.6 | 7.9 | | | | |
| 28.0 | 73.1 | 7.4 | 77.6 | 8.4 | 81.2 | 7.3 | 84.1 | 6.6 | | |
| 30.0 | | | 76.2 | 7.7 | 79.7 | 6.8 | 82.5 | 6.2 | 84.3 | 5.8 |
| 32.0 | | | 74.7 | 6.8 | 78.1 | 6.3 | 81.0 | 5.8 | 82.6 | 5.5 |
| 34.0 | | | | | 76.6 | 5.8 | 79.4 | 5.4 | 80.9 | 5.1 |
| 36.0 | | | | | 75.1 | 5.4 | 77.7 | 5.0 | 79.1 | 4.8 |
| 38.0 | | | | | | | 76.0 | 4.7 | 77.3 | 4.5 |
| 40.0 | | | | | | | | | 75.4 | 4.2 |
| 危険角度 (°) | 72 | | 73.5 | | 73.5 | | 74.5 | | 75 | |
| 標準フック | 12t | | 12t | | 12t | | 12t | | 12t | |
| フック質量 (t) | 0.42 | | 0.42 | | 0.42 | | 0.42 | | 0.42 | |
| 巻掛本数 | 1 | | 1 | | 1 | | 1 | | 1 | |

SH性能 55mブーム + 2m + 30mSLジブ

| オフセット | 0' | | 15' | | 30' | | 45' | | 60' | |
|-----------|---------------------|---------------------|---------------------|---------------------|---------------------|---------------------|---------------------|---------------------|---------------------|---------------------|
| 作業半径 (m) | ブーム角度 (°): 荷重 (ton) | ブーム角度 (°): 荷重 (ton) | ブーム角度 (°): 荷重 (ton) | ブーム角度 (°): 荷重 (ton) | ブーム角度 (°): 荷重 (ton) | ブーム角度 (°): 荷重 (ton) | ブーム角度 (°): 荷重 (ton) | ブーム角度 (°): 荷重 (ton) | ブーム角度 (°): 荷重 (ton) | ブーム角度 (°): 荷重 (ton) |
| 9.0 | 84.8 | 8.0 | | | | | | | | |
| 10.0 | 84.3 | 8.0 | | | | | | | | |
| 11.0 | 83.8 | 8.0 | | | | | | | | |
| 12.0 | 83.3 | 8.0 | | | | | | | | |
| 14.0 | 82.3 | 8.0 | | | | | | | | |
| 16.0 | 81.3 | 8.0 | | | | | | | | |
| 18.0 | 80.2 | 8.0 | | | | | | | | |
| 20.0 | 79.2 | 8.0 | 84.2 | 8.0 | | | | | | |
| 22.0 | 78.2 | 8.0 | 83.1 | 8.0 | | | | | | |
| 24.0 | 77.1 | 8.0 | 82.0 | 8.0 | | | | | | |
| 26.0 | 76.1 | 8.0 | 80.9 | 8.0 | | | | | | |
| 28.0 | 75.0 | 8.0 | 79.6 | 7.7 | 83.7 | 6.7 | | | | |
| 30.0 | 73.5 | 6.5 | 78.3 | 7.1 | 82.3 | 6.2 | | | | |
| 32.0 | | | 77.0 | 6.6 | 80.9 | 5.8 | 84.3 | 5.2 | | |
| 34.0 | | | 75.7 | 6.0 | 79.5 | 5.3 | 82.8 | 4.9 | | |
| 36.0 | | | | | 78.1 | 5.0 | 81.3 | 4.6 | 83.5 | 4.3 |
| 38.0 | | | | | 76.7 | 4.6 | 79.8 | 4.3 | 81.8 | 4.1 |
| 40.0 | | | | | | | 78.2 | 4.0 | 80.1 | 3.8 |
| 42.0 | | | | | | | 76.6 | 3.7 | 78.3 | 3.6 |
| 44.0 | | | | | | | | | 76.5 | 3.3 |
| 危険角度 (°) | 72 | | 74.5 | | 75.5 | | 75.5 | | 75.5 | |
| 標準フック | 12t | | 12t | | 12t | | 12t | | 12t | |
| フック質量 (t) | 0.42 | | 0.42 | | 0.42 | | 0.42 | | 0.42 | |
| 巻掛本数 | 1 | | 1 | | 1 | | 1 | | 1 | |

SH性能 55mブーム + 2m + 35mSLジブ

| オフセット | 0' | | 15' | | 30' | | 45' | | 60' | |
|-----------|---------------------|---------------------|---------------------|---------------------|---------------------|---------------------|---------------------|---------------------|---------------------|---------------------|
| 作業半径 (m) | ブーム角度 (°): 荷重 (ton) | ブーム角度 (°): 荷重 (ton) | ブーム角度 (°): 荷重 (ton) | ブーム角度 (°): 荷重 (ton) | ブーム角度 (°): 荷重 (ton) | ブーム角度 (°): 荷重 (ton) | ブーム角度 (°): 荷重 (ton) | ブーム角度 (°): 荷重 (ton) | ブーム角度 (°): 荷重 (ton) | ブーム角度 (°): 荷重 (ton) |
| 10.0 | 84.7 | 6.5 | | | | | | | | |
| 11.0 | 84.2 | 6.5 | | | | | | | | |
| 12.0 | 83.7 | 6.5 | | | | | | | | |
| 14.0 | 82.8 | 6.5 | | | | | | | | |
| 16.0 | 81.9 | 6.5 | | | | | | | | |
| 18.0 | 80.9 | 6.5 | | | | | | | | |
| 20.0 | 80.0 | 6.5 | | | | | | | | |
| 22.0 | 79.0 | 6.5 | 83.9 | 4.7 | | | | | | |
| 24.0 | 78.0 | 6.5 | 82.8 | 4.4 | | | | | | |
| 26.0 | 76.9 | 6.3 | 81.7 | 4.2 | | | | | | |
| 28.0 | 75.8 | 5.9 | 80.5 | 4.0 | | | | | | |
| 30.0 | 74.6 | 5.5 | 79.3 | 3.8 | 83.9 | 2.7 | | | | |
| 32.0 | | | 78.1 | 3.7 | 82.7 | 2.6 | | | | |
| 34.0 | | | 76.9 | 3.5 | 81.5 | 2.5 | 84.9 | 1.9 | | |
| 36.0 | | | | | 80.2 | 2.4 | 83.5 | 1.8 | | |
| 38.0 | | | 75.7 | 3.3 | | | | | | |
| 40.0 | | | | | 78.8 | 2.3 | 82.1 | 1.8 | | |
| 42.0 | | | | | 77.5 | 2.2 | 80.7 | 1.7 | 83.6 | 1.4 |
| 44.0 | | | | | 76.1 | 2.1 | 79.3 | 1.7 | 82.0 | 1.4 |
| 46.0 | | | | | | | 77.8 | 1.6 | 80.4 | 1.4 |
| 48.0 | | | | | | | 76.3 | 1.6 | 78.7 | 1.4 |
| 危険角度 (°) | 73.5 | | 74.5 | | 75.5 | | 75.5 | | 75.5 | |
| 標準フック | 12t | | 12t | | 12t | | 12t | | 12t | |
| フック質量 (t) | 0.42 | | 0.42 | | 0.42 | | 0.42 | | 0.42 | |
| 巻掛本数 | 1 | | 1 | | 1 | | 1 | | 1 | |



10.85m — 35m

スーパーラフティングジブ【55mブーム時】

SJ性能 55mブーム + 2m + 10.85mSLジブ

| オフセット | 5 | | 15 | | 30 | | 45 | | 60 | |
|-----------|---------------------|---------------------|---------------------|---------------------|---------------------|---------------------|---------------------|---------------------|---------------------|---------------------|
| 作業半径 (m) | ブーム角度 (°); 荷重 (ton) | ブーム角度 (°); 荷重 (ton) | ブーム角度 (°); 荷重 (ton) | ブーム角度 (°); 荷重 (ton) | ブーム角度 (°); 荷重 (ton) | ブーム角度 (°); 荷重 (ton) | ブーム角度 (°); 荷重 (ton) | ブーム角度 (°); 荷重 (ton) | ブーム角度 (°); 荷重 (ton) | ブーム角度 (°); 荷重 (ton) |
| 8.0 | 84.7 | 18.0 | | | | | | | | |
| 9.0 | 84.0 | 18.0 | | | | | | | | |
| 10.0 | 83.4 | 18.0 | | | | | | | | |
| 11.0 | 82.7 | 18.0 | 84.3 | 18.0 | | | | | | |
| 12.0 | 82.0 | 18.0 | 83.7 | 18.0 | | | | | | |
| 14.0 | 80.7 | 18.0 | 82.3 | 18.0 | 84.3 | 18.0 | | | | |
| 16.0 | 79.3 | 18.0 | 80.9 | 18.0 | 82.7 | 17.5 | 84.1 | 15.8 | 84.8 | 13.8 |
| 18.0 | 77.5 | 14.3 | 79.3 | 16.1 | 81.0 | 15.9 | 82.3 | 14.5 | 83.2 | 13.8 |
| 20.0 | | | 77.3 | 12.1 | 79.3 | 14.2 | 80.6 | 13.3 | 81.3 | 12.7 |
| 22.0 | | | | | 77.2 | 10.6 | 78.8 | 12.1 | 79.4 | 11.8 |
| 24.0 | | | | | | | 76.7 | 9.0 | 77.3 | 9.8 |
| 危険角度 (°) | 76 | | 76 | | 76 | | 76 | | 76 | |
| 標準フック | 24t | | 24t | | 24t | | 24t | | 24t | |
| フック質量 (t) | 0.88 | | 0.88 | | 0.88 | | 0.88 | | 0.88 | |
| 巻掛本数 | 2 | | 2 | | 2 | | 2 | | 2 | |

SJ性能 55mブーム + 2m + 15mSLジブ

| オフセット | 0 | | 15 | | 30 | | 45 | | 60 | |
|-----------|---------------------|---------------------|---------------------|---------------------|---------------------|---------------------|---------------------|---------------------|---------------------|---------------------|
| 作業半径 (m) | ブーム角度 (°); 荷重 (ton) | ブーム角度 (°); 荷重 (ton) | ブーム角度 (°); 荷重 (ton) | ブーム角度 (°); 荷重 (ton) | ブーム角度 (°); 荷重 (ton) | ブーム角度 (°); 荷重 (ton) | ブーム角度 (°); 荷重 (ton) | ブーム角度 (°); 荷重 (ton) | ブーム角度 (°); 荷重 (ton) | ブーム角度 (°); 荷重 (ton) |
| 7.0 | 84.5 | 12.0 | | | | | | | | |
| 8.0 | 83.8 | 12.0 | | | | | | | | |
| 9.0 | 83.2 | 12.0 | | | | | | | | |
| 10.0 | 82.6 | 12.0 | | | | | | | | |
| 11.0 | 81.9 | 12.0 | | | | | | | | |
| 12.0 | 81.3 | 12.0 | 84.4 | 12.0 | | | | | | |
| 14.0 | 80.0 | 12.0 | 83.1 | 12.0 | | | | | | |
| 16.0 | 78.7 | 12.0 | 81.8 | 12.0 | 84.4 | 12.0 | | | | |
| 18.0 | 77.4 | 12.0 | 80.5 | 12.0 | 83.0 | 12.0 | | | | |
| 20.0 | | | 79.1 | 12.0 | 81.6 | 12.0 | 83.5 | 11.6 | 84.7 | 10.2 |
| 22.0 | | | 77.6 | 11.0 | 80.0 | 11.8 | 81.8 | 10.8 | 83.0 | 10.2 |
| 24.0 | | | | | 78.3 | 10.5 | 80.1 | 10.0 | 81.2 | 9.5 |
| 26.0 | | | | | | | 78.4 | 9.3 | 79.4 | 8.9 |
| 28.0 | | | | | | | | | 77.5 | 8.2 |
| 危険角度 (°) | 76 | | 76 | | 76.5 | | 76.5 | | 76.5 | |
| 標準フック | 12t | | 12t | | 12t | | 12t | | 12t | |
| フック質量 (t) | 0.42 | | 0.42 | | 0.42 | | 0.42 | | 0.42 | |
| 巻掛本数 | 1 | | 1 | | 1 | | 1 | | 1 | |

SJ性能 55mブーム + 2m + 20mSLジブ

| オフセット | 0 | | 15 | | 30 | | 45 | | 60 | |
|-----------|---------------------|---------------------|---------------------|---------------------|---------------------|---------------------|---------------------|---------------------|---------------------|---------------------|
| 作業半径 (m) | ブーム角度 (°); 荷重 (ton) | ブーム角度 (°); 荷重 (ton) | ブーム角度 (°); 荷重 (ton) | ブーム角度 (°); 荷重 (ton) | ブーム角度 (°); 荷重 (ton) | ブーム角度 (°); 荷重 (ton) | ブーム角度 (°); 荷重 (ton) | ブーム角度 (°); 荷重 (ton) | ブーム角度 (°); 荷重 (ton) | ブーム角度 (°); 荷重 (ton) |
| 8.0 | 84.5 | 11.0 | | | | | | | | |
| 9.0 | 84.0 | 11.0 | | | | | | | | |
| 10.0 | 83.4 | 11.0 | | | | | | | | |
| 11.0 | 82.8 | 11.0 | | | | | | | | |
| 12.0 | 82.2 | 11.0 | | | | | | | | |
| 14.0 | 81.1 | 11.0 | 84.7 | 11.0 | | | | | | |
| 16.0 | 79.9 | 11.0 | 83.5 | 11.0 | | | | | | |
| 18.0 | 78.6 | 11.0 | 82.3 | 11.0 | | | | | | |
| 20.0 | 77.4 | 11.0 | 81.0 | 11.0 | 84.5 | 11.0 | | | | |
| 22.0 | | | 79.7 | 11.0 | 83.0 | 10.3 | | | | |
| 24.0 | | | 78.3 | 10.0 | 81.5 | 9.5 | 83.9 | 8.6 | | |
| 26.0 | | | 76.5 | 7.6 | 79.9 | 8.8 | 82.3 | 8.0 | 83.9 | 7.5 |
| 28.0 | | | | | 78.4 | 8.1 | 80.6 | 7.4 | 82.2 | 7.1 |
| 30.0 | | | | | | | 78.9 | 6.9 | 80.4 | 6.6 |
| 32.0 | | | | | | | | | 78.6 | 6.2 |
| 危険角度 (°) | 76 | | 76 | | 77 | | 77.5 | | 77.5 | |
| 標準フック | 12t | | 12t | | 12t | | 12t | | 12t | |
| フック質量 (t) | 0.42 | | 0.42 | | 0.42 | | 0.42 | | 0.42 | |
| 巻掛本数 | 1 | | 1 | | 1 | | 1 | | 1 | |

SJ性能 55mブーム + 2m + 25mSLジブ

| オフセット | 0 | | 15 | | 30 | | 45 | | 60 | |
|-----------|---------------------|---------------------|---------------------|---------------------|---------------------|---------------------|---------------------|---------------------|---------------------|---------------------|
| 作業半径 (m) | ブーム角度 (°); 荷重 (ton) | ブーム角度 (°); 荷重 (ton) | ブーム角度 (°); 荷重 (ton) | ブーム角度 (°); 荷重 (ton) | ブーム角度 (°); 荷重 (ton) | ブーム角度 (°); 荷重 (ton) | ブーム角度 (°); 荷重 (ton) | ブーム角度 (°); 荷重 (ton) | ブーム角度 (°); 荷重 (ton) | ブーム角度 (°); 荷重 (ton) |
| 9.0 | 84.4 | 9.0 | | | | | | | | |
| 10.0 | 83.9 | 9.0 | | | | | | | | |
| 11.0 | 83.3 | 9.0 | | | | | | | | |
| 12.0 | 82.7 | 9.0 | | | | | | | | |
| 14.0 | 81.6 | 9.0 | | | | | | | | |
| 16.0 | 80.5 | 9.0 | 84.9 | 9.0 | | | | | | |
| 18.0 | 79.3 | 9.0 | 83.8 | 9.0 | | | | | | |
| 20.0 | 78.2 | 9.0 | 82.6 | 9.0 | | | | | | |
| 22.0 | 77.0 | 9.0 | 81.4 | 9.0 | | | | | | |
| 24.0 | | | 80.2 | 9.0 | 84.1 | 8.5 | | | | |
| 26.0 | | | 79.0 | 9.0 | 82.6 | 7.9 | | | | |
| 28.0 | | | | | 81.2 | 7.3 | | | | |
| 30.0 | | | | | 79.7 | 6.8 | 84.1 | 6.6 | | |
| 32.0 | | | | | 78.1 | 6.3 | 81.0 | 5.8 | 84.3 | 5.8 |
| 34.0 | | | | | | | 79.4 | 5.4 | 80.9 | 5.1 |
| 36.0 | | | | | | | | | 79.1 | 4.8 |
| 危険角度 (°) | 76 | | 77.5 | | 77.5 | | 78 | | 78 | |
| 標準フック | 12t | | 12t | | 12t | | 12t | | 12t | |
| フック質量 (t) | 0.42 | | 0.42 | | 0.42 | | 0.42 | | 0.42 | |
| 巻掛本数 | 1 | | 1 | | 1 | | 1 | | 1 | |

SJ性能 55mブーム + 2m + 30mSLジブ

| オフセット | 0 | | 15 | | 30 | | 45 | | 60 | |
|-----------|---------------------|---------------------|---------------------|---------------------|---------------------|---------------------|---------------------|---------------------|---------------------|---------------------|
| 作業半径 (m) | ブーム角度 (°); 荷重 (ton) | ブーム角度 (°); 荷重 (ton) | ブーム角度 (°); 荷重 (ton) | ブーム角度 (°); 荷重 (ton) | ブーム角度 (°); 荷重 (ton) | ブーム角度 (°); 荷重 (ton) | ブーム角度 (°); 荷重 (ton) | ブーム角度 (°); 荷重 (ton) | ブーム角度 (°); 荷重 (ton) | ブーム角度 (°); 荷重 (ton) |
| 9.0 | 84.8 | 8.0 | | | | | | | | |
| 10.0 | 84.3 | 8.0 | | | | | | | | |
| 11.0 | 83.8 | 8.0 | | | | | | | | |
| 12.0 | 83.3 | 8.0 | | | | | | | | |
| 14.0 | 82.3 | 8.0 | | | | | | | | |
| 16.0 | 81.3 | 8.0 | | | | | | | | |
| 18.0 | 80.2 | 8.0 | | | | | | | | |
| 20.0 | 79.2 | 8.0 | 84.2 | 8.0 | | | | | | |
| 22.0 | 78.2 | 8.0 | 83.1 | 8.0 | | | | | | |
| 24.0 | 77.1 | 8.0 | 82.0 | 8.0 | | | | | | |
| 26.0 | | | 80.9 | 8.0 | | | | | | |
| 28.0 | | | 79.6 | 7.7 | 83.7 | 6.7 | | | | |
| 30.0 | | | 78.2 | 6.6 | 82.3 | 6.2 | | | | |
| 32.0 | | | | | 80.9 | 5.8 | 84.3 | 5.2 | | |
| 34.0 | | | | | 79.5 | 5.3 | 82.8 | 4.9 | | |
| 36.0 | | | | | | | 81.3 | 4.6 | 83.5 | 4.3 |
| 38.0 | | | | | | | 79.8 | 4.3 | 81.8 | 4.1 |
| 40.0 | | | | | | | | | 80.1 | 3.8 |
| 危険角度 (°) | 76 | | 77.5 | | 78 | | 78.5 | | 78.5 | |
| 標準フック | 12t | | 12t | | 12t | | 12t | | 12t | |
| フック質量 (t) | 0.42 | | 0.42 | | 0.42 | | 0.42 | | 0.42 | |
| 巻掛本数 | 1 | | 1 | | 1 | | 1 | | 1 | |

SJ性能 55mブーム + 2m + 35mSLジブ

| オフセット | 0 | | 15 | | 30 | | 45 | | 60 | |
|-----------|---------------------|---------------------|---------------------|---------------------|---------------------|---------------------|---------------------|---------------------|---------------------|---------------------|
| 作業半径 (m) | ブーム角度 (°); 荷重 (ton) | ブーム角度 (°); 荷重 (ton) | ブーム角度 (°); 荷重 (ton) | ブーム角度 (°); 荷重 (ton) | ブーム角度 (°); 荷重 (ton) | ブーム角度 (°); 荷重 (ton) | ブーム角度 (°); 荷重 (ton) | ブーム角度 (°); 荷重 (ton) | ブーム角度 (°); 荷重 (ton) | ブーム角度 (°); 荷重 (ton) |
| 10.0 | 84.7 | 6.5 | | | | | | | | |
| 11.0 | 84.2 | 6.5 | | | | | | | | |
| 12.0 | 83.7 | 6.5 | | | | | | | | |
| 14.0 | 82.8 | 6.5 | | | | | | | | |
| 16.0 | 81.9 | 6.5 | | | | | | | | |
| 18.0 | 80.9 | 6.5 | | | | | | | | |
| 20.0 | 80.0 | 6.5 | | | | | | | | |
| 22.0 | 79.0 | 6.5 | 83.9 | 4.7 | | | | | | |
| 24.0 | 78.0 | 6.5 | 82.8 | 4.4 | | | | | | |
| 26.0 | | | 81.7 | 4.2 | | | | | | |
| 28.0 | | | 80.5 | 4.0 | | | | | | |
| 30.0 | | | 79.3 | 3.8 | 83.9 | 2.7 | | | | |
| 32.0 | | | | | 82.7 | 2.6 | | | | |
| 34.0 | | | | | 81.5 | 2.5 | 84.9 | 1.9 | | |
| 36.0 | | | | | 80.2 | 2.4 | 83.5 | 1.8 | | |
| 38.0 | | | | | | | 82.1 | 1.8 | | |
| 40.0 | | | | | | | 80.7 | 1.7 | 83.6 | 1.4 |
| 42.0 | | | | | | | | | 82.0 | 1.4 |
| 44.0 | | | | | | | | | 80.4 | 1.4 |
| 危険角度 (°) | 77 | | 78 | | 79 | | 79.5 | | 79.5 | |
| 標準フック | 12t | | 12t | | 12t | | 12t | | 12t | |
| フック質量 (t) | 0.42 | | 0.42 | | 0.42 | | 0.42 | | 0.42 | |
| 巻掛本数 | 1 | | 1 | | 1 | | 1 | | 1 | |



10.85m — 35m

スーパーラフィングジブ【55mブーム時】

SK性能 55mブーム + 2m + 10.85mSLジブ

| オフセット | 5° | | 15° | | 30° | | 45° | | 60° | |
|-----------|-----------|----------|-----------|----------|-----------|----------|-----------|----------|-----------|----------|
| 作業半径 (m) | ブーム角度 (°) | 荷重 (ton) | ブーム角度 (°) | 荷重 (ton) | ブーム角度 (°) | 荷重 (ton) | ブーム角度 (°) | 荷重 (ton) | ブーム角度 (°) | 荷重 (ton) |
| 8.0 | 84.7 | 18.0 | | | | | | | | |
| 9.0 | 84.0 | 18.0 | | | | | | | | |
| 10.0 | 83.4 | 18.0 | | | | | | | | |
| 11.0 | 82.7 | 18.0 | 84.3 | 18.0 | | | | | | |
| 12.0 | 82.0 | 18.0 | 83.7 | 18.0 | | | | | | |
| 14.0 | 80.6 | 17.3 | 82.3 | 18.0 | 84.3 | 18.0 | | | | |
| 16.0 | | | 80.5 | 14.1 | 82.6 | 16.9 | 84.1 | 15.8 | 84.8 | 13.8 |
| 18.0 | | | | | 80.5 | 12.2 | 82.3 | 14.2 | 83.2 | 13.8 |
| 危険角度 (°) | 79 | 79 | 80 | | 80.5 | | 81.5 | | 81.5 | |
| 標準フック | 24t | 24t | 24t | | 24t | | 24t | | 24t | |
| フック質量 (t) | 0.88 | 0.88 | 0.88 | | 0.88 | | 0.88 | | 0.88 | |
| 巻掛本数 | 2 | 2 | 2 | | 2 | | 2 | | 2 | |

SK性能 55mブーム + 2m + 15mSLジブ

| オフセット | 0° | | 15° | | 30° | | 45° | | 60° | |
|-----------|-----------|----------|-----------|----------|-----------|----------|-----------|----------|-----------|----------|
| 作業半径 (m) | ブーム角度 (°) | 荷重 (ton) | ブーム角度 (°) | 荷重 (ton) | ブーム角度 (°) | 荷重 (ton) | ブーム角度 (°) | 荷重 (ton) | ブーム角度 (°) | 荷重 (ton) |
| 7.0 | 84.5 | 12.0 | | | | | | | | |
| 8.0 | 83.8 | 12.0 | | | | | | | | |
| 9.0 | 83.2 | 12.0 | | | | | | | | |
| 10.0 | 82.6 | 12.0 | | | | | | | | |
| 11.0 | 81.9 | 12.0 | | | | | | | | |
| 12.0 | 81.3 | 12.0 | 84.4 | 12.0 | | | | | | |
| 14.0 | 80.0 | 12.0 | 83.1 | 12.0 | | | | | | |
| 16.0 | | | 81.8 | 12.0 | 84.4 | 12.0 | | | | |
| 18.0 | | | 80.5 | 12.0 | 83.0 | 12.0 | | | | |
| 20.0 | | | | | 81.6 | 11.7 | 83.5 | 11.6 | 84.7 | 10.2 |
| 22.0 | | | | | | | 81.8 | 10.6 | 83.0 | 10.2 |
| 危険角度 (°) | 79 | 79 | 80 | | 80.5 | | 81.5 | | 81.5 | |
| 標準フック | 12t | 12t | 12t | | 12t | | 12t | | 12t | |
| フック質量 (t) | 0.42 | 0.42 | 0.42 | | 0.42 | | 0.42 | | 0.42 | |
| 巻掛本数 | 1 | 1 | 1 | | 1 | | 1 | | 1 | |

SK性能 55mブーム + 2m + 20mSLジブ

| オフセット | 0° | | 15° | | 30° | | 45° | | 60° | |
|-----------|-----------|----------|-----------|----------|-----------|----------|-----------|----------|-----------|----------|
| 作業半径 (m) | ブーム角度 (°) | 荷重 (ton) | ブーム角度 (°) | 荷重 (ton) | ブーム角度 (°) | 荷重 (ton) | ブーム角度 (°) | 荷重 (ton) | ブーム角度 (°) | 荷重 (ton) |
| 8.0 | 84.5 | 11.0 | | | | | | | | |
| 9.0 | 84.0 | 11.0 | | | | | | | | |
| 10.0 | 83.4 | 11.0 | | | | | | | | |
| 11.0 | 82.8 | 11.0 | | | | | | | | |
| 12.0 | 82.2 | 11.0 | | | | | | | | |
| 14.0 | 81.1 | 11.0 | 84.7 | 11.0 | | | | | | |
| 16.0 | 79.9 | 11.0 | 83.5 | 11.0 | | | | | | |
| 18.0 | | | 82.3 | 11.0 | | | | | | |
| 20.0 | | | 80.9 | 10.7 | 84.5 | 11.0 | | | | |
| 22.0 | | | | | 83.0 | 10.3 | | | | |
| 24.0 | | | | | 81.2 | 8.4 | 83.9 | 8.6 | | |
| 26.0 | | | | | | | 82.3 | 8.0 | 83.9 | 7.5 |
| 28.0 | | | | | | | | | 82.2 | 7.1 |
| 危険角度 (°) | 79 | 79.5 | 80 | | 80.5 | | 81.5 | | 81.5 | |
| 標準フック | 12t | 12t | 12t | | 12t | | 12t | | 12t | |
| フック質量 (t) | 0.42 | 0.42 | 0.42 | | 0.42 | | 0.42 | | 0.42 | |
| 巻掛本数 | 1 | 1 | 1 | | 1 | | 1 | | 1 | |

SK性能 55mブーム + 2m + 25mSLジブ

| オフセット | 0° | | 15° | | 30° | | 45° | | 60° | |
|-----------|-----------|----------|-----------|----------|-----------|----------|-----------|----------|-----------|----------|
| 作業半径 (m) | ブーム角度 (°) | 荷重 (ton) | ブーム角度 (°) | 荷重 (ton) | ブーム角度 (°) | 荷重 (ton) | ブーム角度 (°) | 荷重 (ton) | ブーム角度 (°) | 荷重 (ton) |
| 9.0 | 84.4 | 9.0 | | | | | | | | |
| 10.0 | 83.9 | 9.0 | | | | | | | | |
| 11.0 | 83.3 | 9.0 | | | | | | | | |
| 12.0 | 82.7 | 9.0 | | | | | | | | |
| 14.0 | 81.6 | 9.0 | | | | | | | | |
| 16.0 | 80.5 | 9.0 | 84.9 | 9.0 | | | | | | |
| 18.0 | | | 83.8 | 9.0 | | | | | | |
| 20.0 | | | 82.6 | 9.0 | | | | | | |
| 22.0 | | | 81.4 | 9.0 | | | | | | |
| 24.0 | | | | | 84.1 | 8.5 | | | | |
| 26.0 | | | | | 82.6 | 7.9 | | | | |
| 28.0 | | | | | 80.9 | 6.2 | 84.1 | 6.6 | | |
| 30.0 | | | | | | | 82.5 | 6.2 | 84.3 | 5.8 |
| 32.0 | | | | | | | | | 82.6 | 5.5 |
| 危険角度 (°) | 79.5 | 80 | 80 | | 81 | | 81.5 | | 81.5 | |
| 標準フック | 12t | 12t | 12t | | 12t | | 12t | | 12t | |
| フック質量 (t) | 0.42 | 0.42 | 0.42 | | 0.42 | | 0.42 | | 0.42 | |
| 巻掛本数 | 1 | 1 | 1 | | 1 | | 1 | | 1 | |









SK性能 55mブーム + 2m + 30mSLジブ

| オフセット | 0° | | 15° | | 30° | | 45° | | 60° | |
|-----------|-----------|----------|-----------|----------|-----------|----------|-----------|----------|-----------|----------|
| 作業半径 (m) | ブーム角度 (°) | 荷重 (ton) | ブーム角度 (°) | 荷重 (ton) | ブーム角度 (°) | 荷重 (ton) | ブーム角度 (°) | 荷重 (ton) | ブーム角度 (°) | 荷重 (ton) |
| 9.0 | 84.8 | 8.0 | | | | | | | | |
| 10.0 | 84.3 | 8.0 | | | | | | | | |
| 11.0 | 83.8 | 8.0 | | | | | | | | |
| 12.0 | 83.3 | 8.0 | | | | | | | | |
| 14.0 | 82.3 | 8.0 | | | | | | | | |
| 16.0 | 81.3 | 8.0 | | | | | | | | |
| 18.0 | | | | | | | | | | |
| 20.0 | | | 84.2 | 8.0 | | | | | | |
| 22.0 | | | 83.1 | 8.0 | | | | | | |
| 24.0 | | | | | | | | | | |
| 26.0 | | | | | | | | | | |
| 28.0 | | | | | 83.7 | 6.7 | | | | |
| 30.0 | | | | | | | | | | |
| 32.0 | | | | | | | 84.3 | 5.2 | | |
| 34.0 | | | | | | | 82.4 | 3.7 | | |
| 36.0 | | | | | | | | | 83.5 | 4.3 |
| 危険角度 (°) | 80.5 | 82 | 82 | | 82 | | 82 | | 82 | |
| 標準フック | 12t | 12t | 12t | | 12t | | 12t | | 12t | |
| フック質量 (t) | 0.42 | 0.42 | 0.42 | | 0.42 | | 0.42 | | 0.42 | |
| 巻掛本数 | 1 | 1 | 1 | | 1 | | 1 | | 1 | |

SK性能 55mブーム + 2m + 35mSLジブ

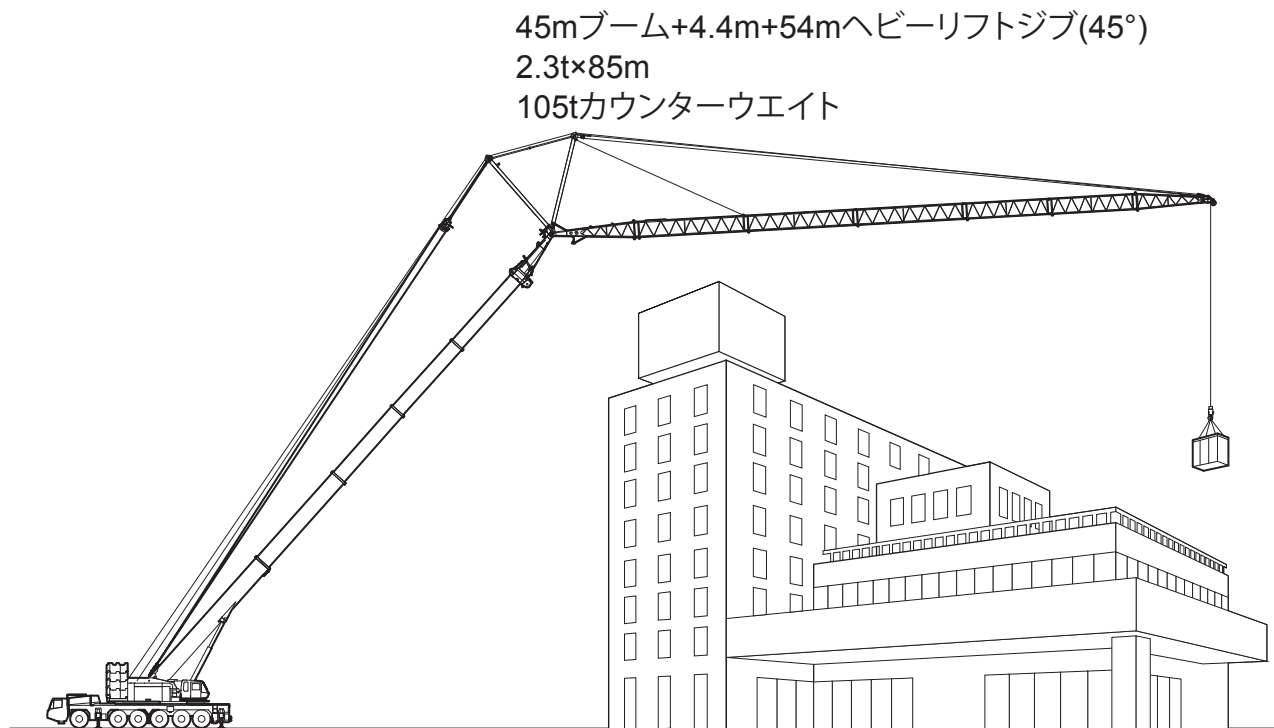
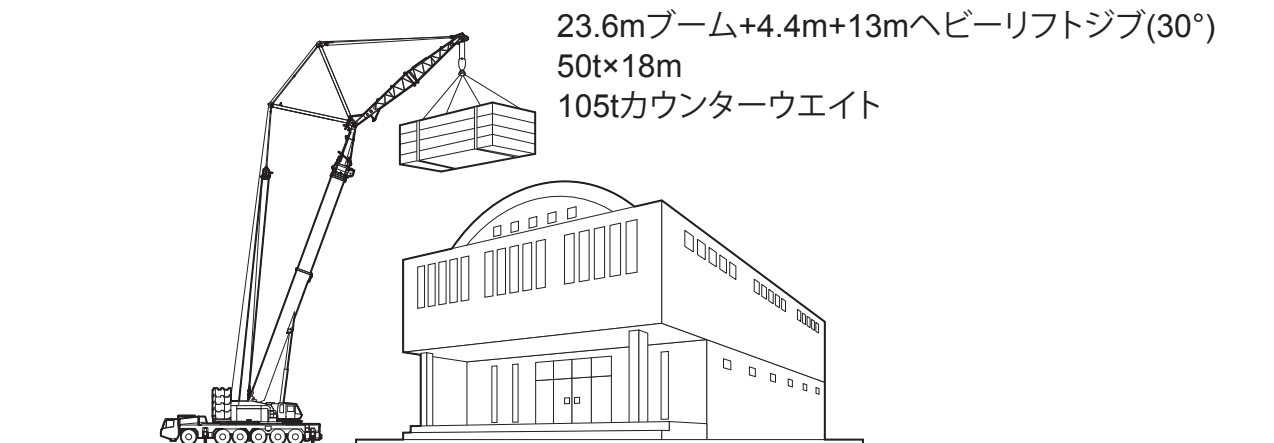
| オフセット | 0° | | 15° | | 30° | | 45° | | 60° | |
|-----------|-----------|----------|-----------|----------|-----------|----------|-----------|----------|-----------|----------|
| 作業半径 (m) | ブーム角度 (°) | 荷重 (ton) | ブーム角度 (°) | 荷重 (ton) | ブーム角度 (°) | 荷重 (ton) | ブーム角度 (°) | 荷重 (ton) | ブーム角度 (°) | 荷重 (ton) |
| 10.0 | 84.7 | 6.5 | | | | | | | | |
| 11.0 | 84.2 | 6.5 | | | | | | | | |
| 12.0 | 83.7 | 6.5 | | | | | | | | |
| 14.0 | 82.8 | 6.5 | | | | | | | | |
| 16.0 | 81.9 | 6.5 | | | | | | | | |
| 18.0 | 80.9 | 6.5 | | | | | | | | |
| 20.0 | | | | | | | | | | |
| 22.0 | | | 83.9 | 4.7 | | | | | | |
| 24.0 | | | 82.8 | 4.4 | | | | | | |
| 26.0 | | | | | | | | | | |
| 28.0 | | | | | | | | | | |
| 30.0 | | | | | 83.9 | 2.7 | | | | |
| 32.0 | | | | | 82.7 | 2.6 | | | | |
| 34.0 | | | | | | | 84.9 | 1.9 | | |
| 36.0 | | | | | | | 83.5 | 1.8 | | |
| 38.0 | | | | | | | | | | |
| 40.0 | | | | | | | | | 83.6 | 1.4 |
| 危険角度 (°) | 80.5 | 82 | 82 | | 82 | | 82 | | 82 | |
| 標準フック | 12t | 12t | 12t | | 12t | | 12t | | 12t | |
| フック質量 (t) | 0.42 | 0.42 | 0.42 | | 0.42 | | 0.42 | | 0.42 | |
| 巻掛本数 | 1 | 1 | 1 | | 1 | | 1 | | 1 | |

ヘビーリフトジブ 定格総荷重表

| | | |
|-------------------------------------------------------------------------------------|-------------------------|-----|
|  | ヘビーリフトジブ作業概念図 | 143 |
|  | ヘビーリフトジブ作業範囲図 | 145 |
|  | 13mヘビーリフトジブ定格総荷重表 | 146 |
|  | 22mヘビーリフトジブ定格総荷重表 | 151 |
|  | 31mヘビーリフトジブ定格総荷重表 | 161 |
|  | 40mヘビーリフトジブ定格総荷重表 | 171 |
|  | 47mヘビーリフトジブ定格総荷重表 | 181 |
|  | 54mヘビーリフトジブ定格総荷重表 | 191 |

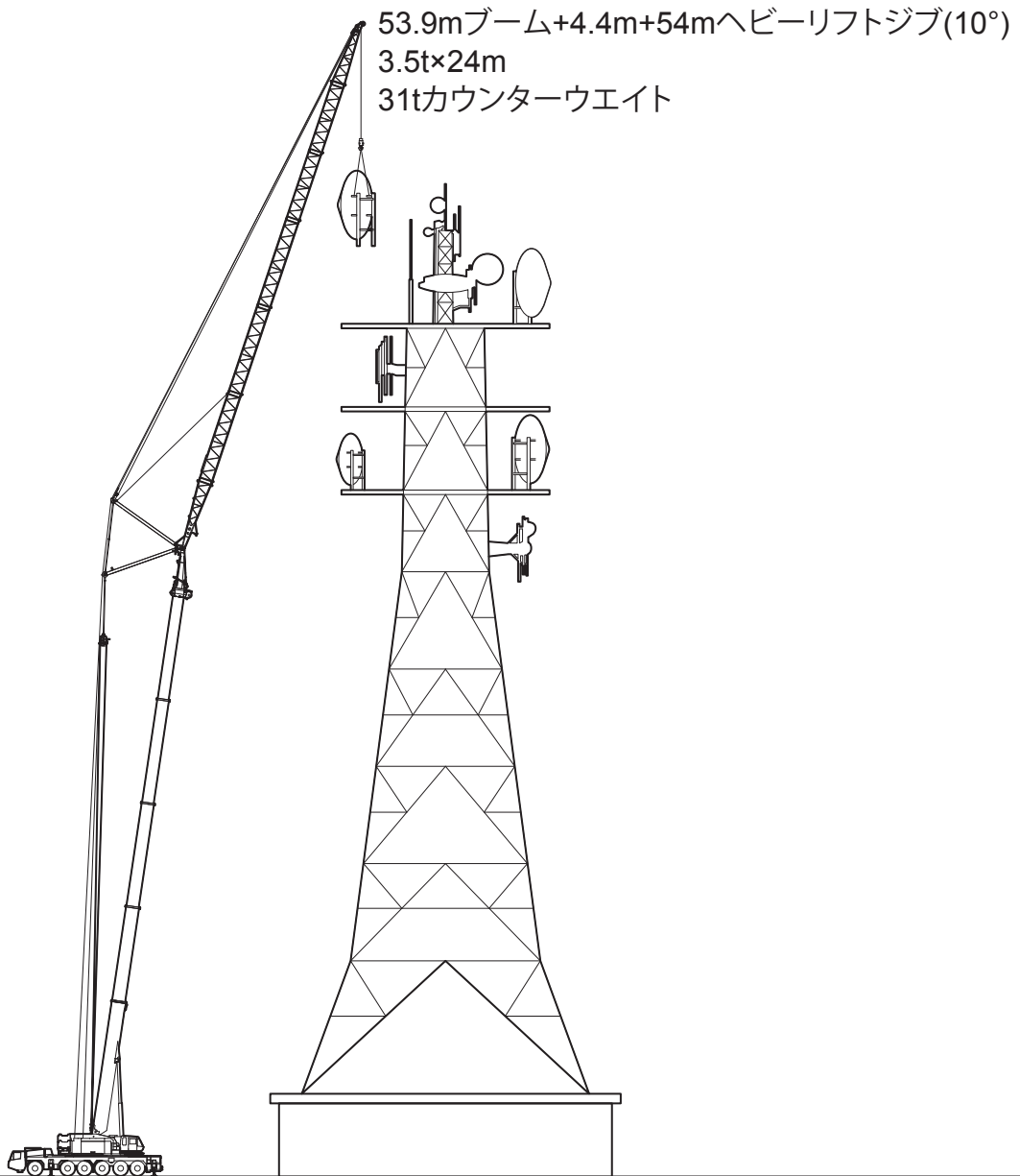


ヘビーリフトジブ作業概念図





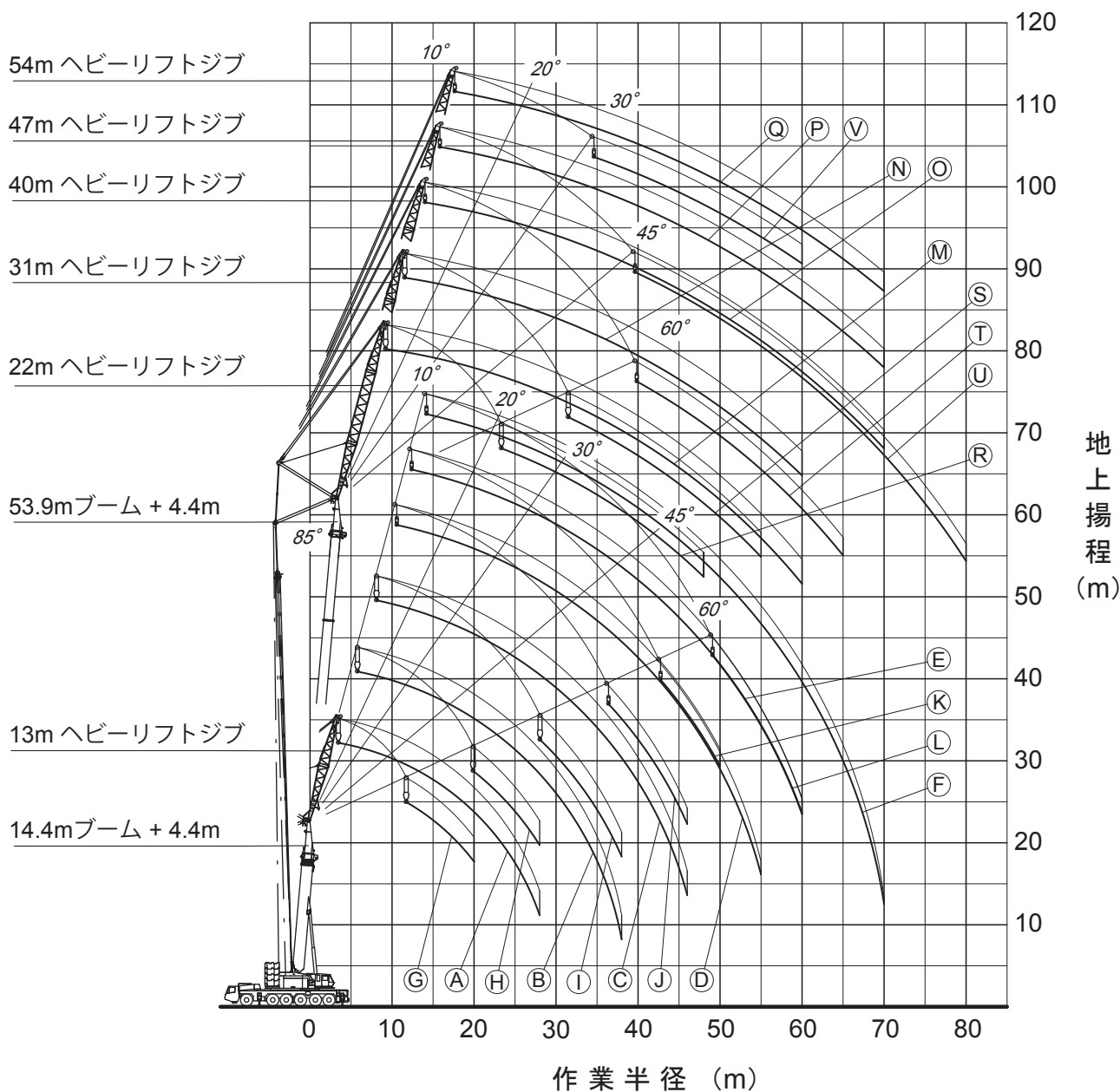
ヘビーリフトジブ作業概念図





ヘビーリフトジブ作業範囲図

- | | | | |
|----------------------------|----------------------|----------------------------|----------------------|
| (A) 14.4m ブーム + 4.4m + 13m | ヘビーリフトジブ (オフセット 10°) | (M) 53.9m ブーム + 4.4m + 22m | ヘビーリフトジブ (オフセット 10°) |
| (B) 14.4m ブーム + 4.4m + 22m | ヘビーリフトジブ (オフセット 10°) | (N) 53.9m ブーム + 4.4m + 31m | ヘビーリフトジブ (オフセット 10°) |
| (C) 14.4m ブーム + 4.4m + 31m | ヘビーリフトジブ (オフセット 10°) | (O) 53.9m ブーム + 4.4m + 40m | ヘビーリフトジブ (オフセット 10°) |
| (D) 14.4m ブーム + 4.4m + 40m | ヘビーリフトジブ (オフセット 10°) | (P) 53.9m ブーム + 4.4m + 47m | ヘビーリフトジブ (オフセット 10°) |
| (E) 14.4m ブーム + 4.4m + 47m | ヘビーリフトジブ (オフセット 10°) | (Q) 53.9m ブーム + 4.4m + 54m | ヘビーリフトジブ (オフセット 10°) |
| (F) 14.4m ブーム + 4.4m + 54m | ヘビーリフトジブ (オフセット 10°) | (R) 53.9m ブーム + 4.4m + 22m | ヘビーリフトジブ (オフセット 60°) |
| (G) 14.4m ブーム + 4.4m + 13m | ヘビーリフトジブ (オフセット 60°) | (S) 53.9m ブーム + 4.4m + 31m | ヘビーリフトジブ (オフセット 60°) |
| (H) 14.4m ブーム + 4.4m + 22m | ヘビーリフトジブ (オフセット 60°) | (T) 53.9m ブーム + 4.4m + 40m | ヘビーリフトジブ (オフセット 60°) |
| (I) 14.4m ブーム + 4.4m + 31m | ヘビーリフトジブ (オフセット 60°) | (U) 53.9m ブーム + 4.4m + 47m | ヘビーリフトジブ (オフセット 45°) |
| (J) 14.4m ブーム + 4.4m + 40m | ヘビーリフトジブ (オフセット 60°) | (V) 53.9m ブーム + 4.4m + 54m | ヘビーリフトジブ (オフセット 30°) |
| (K) 14.4m ブーム + 4.4m + 47m | ヘビーリフトジブ (オフセット 60°) | | |
| (L) 14.4m ブーム + 4.4m + 54m | ヘビーリフトジブ (オフセット 60°) | | |



注1. 本図は、ブームおよびヘビーリフトジブのたわみを含んでいません。
 2. HA性能時のものを示してします。

HA性能 14.4mブーム+4.4m+13mヘビーリフトジブ

| オフセット | 10° | 20° | 30° | 45° | 60° |
|-----------|----------|----------|----------|----------|----------|
| 作業半径 (m) | 荷重 (ton) | 荷重 (ton) | 荷重 (ton) | 荷重 (ton) | 荷重 (ton) |
| 6.0 | 84.0 | | | | |
| 7.0 | 84.0 | | | | |
| 8.0 | 84.0 | 84.0 | | | |
| 9.0 | 84.0 | 80.7 | | | |
| 10.0 | 82.8 | 76.6 | 66.0 | | |
| 11.0 | 78.3 | 72.9 | 63.4 | | |
| 12.0 | 72.8 | 69.5 | 61.1 | 51.3 | |
| 14.0 | 63.4 | 63.8 | 56.9 | 48.5 | 34.6 |
| 16.0 | 56.1 | 56.5 | 53.4 | 46.2 | 33.7 |
| 18.0 | 50.2 | 50.7 | 50.3 | 44.4 | 33.1 |
| 20.0 | 45.1 | 45.8 | 46.3 | 42.9 | 32.9 |
| 22.0 | 40.2 | 40.8 | 41.3 | 41.8 | |
| 24.0 | 36.1 | 36.5 | 36.9 | 37.1 | |
| 26.0 | 32.6 | 32.9 | 33.1 | | |
| 28.0 | 29.6 | 29.7 | | | |
| 危険角度 (°) | 10 | 20 | 30 | 45 | 60 |
| フック種類 | 150t | 150t | 150t | 150t | 150t |
| フック質量 (t) | 1.90 | 1.90 | 1.90 | 1.90 | 1.90 |
| 掛数 | 8 | 8 | 8 | 8 | 8 |

HA性能 19.55mブーム+4.4m+13mヘビーリフトジブ

| オフセット | 10° | 20° | 30° | 45° | 60° |
|-----------|----------|----------|----------|----------|----------|
| 作業半径 (m) | 荷重 (ton) | 荷重 (ton) | 荷重 (ton) | 荷重 (ton) | 荷重 (ton) |
| 6.0 | 77.0 | | | | |
| 7.0 | 77.0 | | | | |
| 8.0 | 77.0 | 77.0 | | | |
| 9.0 | 77.0 | 77.0 | | | |
| 10.0 | 77.0 | 77.0 | 68.1 | | |
| 11.0 | 77.0 | 76.1 | 65.7 | | |
| 12.0 | 76.9 | 73.9 | 63.5 | | |
| 14.0 | 65.1 | 66.7 | 59.5 | 50.8 | 37.7 |
| 16.0 | 56.0 | 57.3 | 56.2 | 48.6 | 36.8 |
| 18.0 | 48.7 | 49.8 | 50.9 | 46.8 | 36.1 |
| 20.0 | 42.8 | 43.7 | 44.6 | 45.2 | 35.6 |
| 22.0 | 37.8 | 38.7 | 39.4 | 40.2 | 35.4 |
| 24.0 | 33.7 | 34.4 | 35.0 | 35.6 | |
| 26.0 | 30.2 | 30.7 | 31.2 | 31.6 | |
| 28.0 | 27.1 | 27.5 | 27.9 | 28.1 | |
| 30.0 | 24.4 | 24.8 | 25.0 | | |
| 32.0 | 22.0 | 22.2 | | | |
| 34.0 | 17.6 | | | | |
| 危険角度 (°) | 10 | 20 | 30 | 45 | 60 |
| フック種類 | 150t | 150t | 150t | 150t | 150t |
| フック質量 (t) | 1.90 | 1.90 | 1.90 | 1.90 | 1.90 |
| 掛数 | 8 | 8 | 8 | 8 | 8 |

HA性能 23.6mブーム+4.4m+13mヘビーリフトジブ

| オフセット | 10° | 20° | 30° | 45° | 60° |
|-----------|----------|----------|----------|----------|----------|
| 作業半径 (m) | 荷重 (ton) | 荷重 (ton) | 荷重 (ton) | 荷重 (ton) | 荷重 (ton) |
| 7.0 | 64.0 | | | | |
| 8.0 | 64.0 | | | | |
| 9.0 | 64.0 | 64.0 | | | |
| 10.0 | 64.0 | 64.0 | | | |
| 11.0 | 64.0 | 64.0 | 64.0 | | |
| 12.0 | 64.0 | 64.0 | 64.0 | | |
| 14.0 | 63.9 | 64.0 | 61.4 | 51.8 | |
| 16.0 | 54.8 | 56.3 | 57.7 | 49.9 | 38.8 |
| 18.0 | 47.5 | 48.8 | 50.0 | 48.2 | 38.1 |
| 20.0 | 41.5 | 42.7 | 43.7 | 45.0 | 37.5 |
| 22.0 | 36.6 | 37.6 | 38.5 | 39.5 | 37.2 |
| 24.0 | 32.4 | 33.3 | 34.0 | 34.8 | 35.2 |
| 26.0 | 28.8 | 29.6 | 30.2 | 30.8 | |
| 28.0 | 25.7 | 26.4 | 26.9 | 27.3 | |
| 30.0 | 23.0 | 23.6 | 23.9 | 24.2 | |
| 32.0 | 20.5 | 20.9 | 21.2 | | |
| 34.0 | 18.3 | 18.6 | 18.7 | | |
| 36.0 | 16.3 | 16.5 | | | |
| 38.0 | 12.5 | | | | |
| 危険角度 (°) | 10 | 20 | 30 | 45 | 60 |
| フック種類 | 83t | 83t | 83t | 83t | 83t |
| フック質量 (t) | 1.00 | 1.00 | 1.00 | 1.00 | 1.00 |
| 掛数 | 6 | 6 | 6 | 6 | 6 |

HA性能 32mブーム+4.4m+13mヘビーリフトジブ

| オフセット | 10° | 20° | 30° | 45° | 60° |
|-----------|----------|----------|----------|----------|----------|
| 作業半径 (m) | 荷重 (ton) | 荷重 (ton) | 荷重 (ton) | 荷重 (ton) | 荷重 (ton) |
| 8.0 | 45.0 | | | | |
| 9.0 | 45.0 | | | | |
| 10.0 | 45.0 | 40.4 | | | |
| 11.0 | 44.3 | 39.8 | | | |
| 12.0 | 43.6 | 39.3 | 35.6 | | |
| 14.0 | 42.3 | 38.3 | 34.9 | 30.1 | |
| 16.0 | 41.2 | 37.5 | 34.2 | 29.7 | 25.5 |
| 18.0 | 40.2 | 36.8 | 33.7 | 29.4 | 25.4 |
| 20.0 | 39.4 | 36.2 | 33.2 | 29.2 | 25.3 |
| 22.0 | 36.4 | 35.7 | 32.9 | 29.0 | 25.3 |
| 24.0 | 32.2 | 33.2 | 32.7 | 29.0 | 25.3 |
| 26.0 | 28.7 | 29.5 | 30.3 | 29.0 | 25.3 |
| 28.0 | 25.6 | 26.3 | 27.0 | 27.7 | 25.3 |
| 30.0 | 22.8 | 23.5 | 24.1 | 24.7 | |
| 32.0 | 20.3 | 20.9 | 21.4 | 21.9 | |
| 34.0 | 18.0 | 18.6 | 19.0 | 19.4 | |
| 36.0 | 16.1 | 16.5 | 16.9 | 17.1 | |
| 38.0 | 14.3 | 14.7 | 14.9 | | |
| 40.0 | 12.7 | 13.0 | 13.2 | | |
| 42.0 | 11.3 | 11.5 | 11.5 | | |
| 44.0 | 9.9 | 10.1 | | | |
| 46.0 | 7.6 | | | | |
| 危険角度 (°) | 10 | 20 | 30 | 45 | 60 |
| フック種類 | 83t | 83t | 83t | 83t | 83t |
| フック質量 (t) | 1.00 | 1.00 | 1.00 | 1.00 | 1.00 |
| 掛数 | 4 | 4 | 4 | 4 | 4 |

HB性能 14.4mブーム+4.4m+13mヘビーリフトジブ

| オフセット | 10° | 20° | 30° | 45° | 60° |
|-----------|----------|----------|----------|----------|----------|
| 作業半径 (m) | 荷重 (ton) | 荷重 (ton) | 荷重 (ton) | 荷重 (ton) | 荷重 (ton) |
| 6.0 | 84.0 | | | | |
| 7.0 | 84.0 | | | | |
| 8.0 | 84.0 | 84.0 | | | |
| 9.0 | 84.0 | 80.7 | | | |
| 10.0 | 82.8 | 76.6 | 66.0 | | |
| 11.0 | 78.3 | 72.9 | 63.4 | | |
| 12.0 | 72.8 | 69.5 | 61.1 | 51.3 | |
| 14.0 | 63.4 | 63.8 | 56.9 | 48.5 | 34.6 |
| 16.0 | 56.1 | 56.6 | 53.4 | 46.2 | 33.7 |
| 18.0 | 49.3 | 50.2 | 50.3 | 44.4 | 33.1 |
| 20.0 | 43.6 | 44.3 | 44.9 | 42.9 | 32.9 |
| 22.0 | 38.8 | 39.4 | 39.9 | 40.3 | |
| 24.0 | 34.7 | 35.2 | 35.6 | 35.8 | |
| 26.0 | 31.0 | 31.3 | 31.5 | | |
| 28.0 | 27.9 | 28.0 | | | |
| 危険角度 (°) | 10 | 20 | 30 | 45 | 60 |
| フック種類 | 150t | 150t | 150t | 150t | 150t |
| フック質量 (t) | 1.90 | 1.90 | 1.90 | 1.90 | 1.90 |
| 掛数 | 8 | 8 | 8 | 8 | 8 |

HB性能 19.55mブーム+4.4m+13mヘビーリフトジブ

| オフセット | 10° | 20° | 30° | 45° | 60° |
|-----------|----------|----------|----------|----------|----------|
| 作業半径 (m) | 荷重 (ton) | 荷重 (ton) | 荷重 (ton) | 荷重 (ton) | 荷重 (ton) |
| 6.0 | 77.0 | | | | |
| 7.0 | 77.0 | | | | |
| 8.0 | 77.0 | 77.0 | | | |
| 9.0 | 77.0 | 77.0 | | | |
| 10.0 | 77.0 | 77.0 | 68.1 | | |
| 11.0 | 77.0 | 76.1 | 65.7 | | |
| 12.0 | 74.4 | 73.9 | 63.5 | | |
| 14.0 | 62.9 | 64.5 | 59.5 | 50.8 | 37.7 |
| 16.0 | 54.0 | 55.4 | 56.2 | 48.6 | 36.8 |
| 18.0 | 47.0 | 48.1 | 49.2 | 46.8 | 36.1 |
| 20.0 | 41.2 | 42.2 | 43.1 | 44.1 | 35.6 |
| 22.0 | 36.4 | 37.2 | 38.0 | 38.8 | 35.4 |
| 24.0 | 32.1 | 32.9 | 33.5 | 34.2 | |
| 26.0 | 28.4 | 29.0 | 29.5 | 30.0 | |
| 28.0 | 25.2 | 25.7 | 26.1 | 26.3 | |
| 30.0 | 22.5 | 22.8 | 23.0 | | |
| 32.0 | 20.1 | 20.3 | | | |
| 34.0 | 17.6 | | | | |
| 危険角度 (°) | 10 | 20 | 30 | 45 | 60 |
| フック種類 | 150t | 150t | 150t | 150t | 150t |
| フック質量 (t) | 1.90 | 1.90 | 1.90 | 1.90 | 1.90 |
| 掛数 | 8 | 8 | 8 | 8 | 8 |

HB性能 23.6mブーム+4.4m+13mヘビーリフトジブ

| オフセット | 10° | 20° | 30° | 45° | 60° |
|-----------|----------|----------|----------|----------|----------|
| 作業半径 (m) | 荷重 (ton) | 荷重 (ton) | 荷重 (ton) | 荷重 (ton) | 荷重 (ton) |
| 7.0 | 64.0 | | | | |
| 8.0 | 64.0 | | | | |
| 9.0 | 64.0 | 64.0 | | | |
| 10.0 | 64.0 | 64.0 | | | |
| 11.0 | 64.0 | 64.0 | 64.0 | | |
| 12.0 | 64.0 | 64.0 | 64.0 | | |
| 14.0 | 61.8 | 63.6 | 61.4 | 51.8 | |
| 16.0 | 52.8 | 54.4 | 55.8 | 49.9 | 38.8 |
| 18.0 | 45.7 | 47.1 | 48.3 | 48.2 | 38.1 |
| 20.0 | 40.0 | 41.1 | 42.1 | 43.4 | 37.5 |
| 22.0 | 35.1 | 36.1 | 37.0 | 38.1 | 37.2 |
| 24.0 | 30.7 | 31.6 | 32.4 | 33.4 | 33.7 |
| 26.0 | 26.9 | 27.7 | 28.4 | 29.1 | |
| 28.0 | 23.7 | 24.4 | 25.0 | 25.5 | |
| 30.0 | 21.0 | 21.5 | 21.9 | 22.2 | |
| 32.0 | 18.6 | 19.0 | 19.3 | | |
| 34.0 | 16.5 | 16.8 | 16.9 | | |
| 36.0 | 14.6 | 14.8 | | | |
| 38.0 | 12.5 | | | | |
| 危険角度 (°) | 10 | 20 | 30 | 45 | 60 |
| フック種類 | 83t | 83t | 83t | 83t | 83t |
| フック質量 (t) | 1.00 | 1.00 | 1.00 | 1.00 | 1.00 |
| 掛数 | 6 | 6 | 6 | 6 | 6 |

HB性能 32mブーム+4.4m+13mヘビーリフトジブ

| オフセット | 10° | 20° | 30° | 45° | 60° |
|-----------|----------|----------|----------|----------|----------|
| 作業半径 (m) | 荷重 (ton) | 荷重 (ton) | 荷重 (ton) | 荷重 (ton) | 荷重 (ton) |
| 8.0 | 45.0 | | | | |
| 9.0 | 45.0 | | | | |
| 10.0 | 45.0 | 40.4 | | | |
| 11.0 | 44.3 | 39.8 | | | |
| 12.0 | 43.6 | 39.3 | 35.6 | | |
| 14.0 | 42.3 | 38.3 | 34.8 | 30.1 | |
| 16.0 | 41.2 | 37.5 | 34.2 | 29.7 | 25.5 |
| 18.0 | 40.2 | 36.8 | 33.7 | 29.4 | 25.4 |
| 20.0 | 39.4 | 36.2 | 33.2 | 29.2 | 25.3 |
| 22.0 | 35.0 | 35.7 | 32.9 | 29.0 | 25.3 |
| 24.0 | 30.5 | 31.6 | 32.5 | 29.0 | 25.3 |
| 26.0 | 26.8 | 27.7 | 28.5 | 29.0 | 25.3 |
| 28.0 | 23.6 | 24.4 | 25.1 | 25.9 | 25.3 |
| 30.0 | 20.8 | 21.5 | 22.1 | 22.7 | |
| 32.0 | 18.4 | 19.0 | 19.5 | 20.0 | |
| 34.0 | 16.2 | 16.8 | 17.2 | 17.6 | |
| 36.0 | 14.4 | 14.8 | 15.2 | 15.4 | |
| 38.0 | 12.7 | 13.0 | 13.3 | | |
| 40.0 | 11.2 | 11.5 | 11.6 | | |
| 42.0 | 9.8 | 10.0 | 10.1 | | |
| 44.0 | 8.6 | 8.7 | | | |
| 46.0 | 7.4 | | | | |
| 危険角度 (°) | 10 | 20 | 30 | 45 | 60 |
| フック種類 | 83t | 83t | 83t | 83t | 83t |
| フック質量 (t) | 1.00 | 1.00 | 1.00 | 1.00 | 1.00 |
| 掛数 | 4 | 4 | 4 | 4 | 4 |

HC性能 14.4mブーム+4.4m+13mヘビーリフトジブ

| オフセット | 10° | 20° | 30° | 45° | 60° |
|-----------|----------|----------|----------|----------|----------|
| 作業半径 (m) | 荷重 (ton) | 荷重 (ton) | 荷重 (ton) | 荷重 (ton) | 荷重 (ton) |
| 6.0 | 84.0 | | | | |
| 7.0 | 84.0 | | | | |
| 8.0 | 84.0 | 84.0 | | | |
| 9.0 | 84.0 | 80.7 | | | |
| 10.0 | 82.8 | 76.6 | 66.0 | | |
| 11.0 | 78.3 | 72.9 | 63.4 | | |
| 12.0 | 72.8 | 69.5 | 61.1 | 51.3 | |
| 14.0 | 63.0 | 63.8 | 56.9 | 48.5 | 34.6 |
| 16.0 | 54.4 | 55.5 | 53.4 | 46.2 | 33.7 |
| 18.0 | 47.6 | 48.4 | 49.2 | 44.4 | 33.1 |
| 20.0 | 41.4 | 42.2 | 42.9 | 42.9 | 32.9 |
| 22.0 | 36.4 | 37.0 | 37.5 | 38.0 | |
| 24.0 | 32.2 | 32.7 | 33.0 | 33.3 | |
| 26.0 | 28.7 | 29.0 | 29.2 | | |
| 28.0 | 25.7 | 25.8 | | | |
| 危険角度 (°) | 10 | 20 | 30 | 45 | 60 |
| フック種類 | 150t | 150t | 150t | 150t | 150t |
| フック質量 (t) | 1.90 | 1.90 | 1.90 | 1.90 | 1.90 |
| 掛数 | 8 | 8 | 8 | 8 | 8 |

HC性能 19.55mブーム+4.4m+13mヘビーリフトジブ

| オフセット | 10° | 20° | 30° | 45° | 60° |
|-----------|----------|----------|----------|----------|----------|
| 作業半径 (m) | 荷重 (ton) | 荷重 (ton) | 荷重 (ton) | 荷重 (ton) | 荷重 (ton) |
| 6.0 | 77.0 | | | | |
| 7.0 | 77.0 | | | | |
| 8.0 | 77.0 | 77.0 | | | |
| 9.0 | 77.0 | 77.0 | | | |
| 10.0 | 77.0 | 77.0 | 68.1 | | |
| 11.0 | 77.0 | 76.1 | 65.7 | | |
| 12.0 | 71.9 | 73.8 | 63.5 | | |
| 14.0 | 60.8 | 62.4 | 59.5 | 50.8 | 37.7 |
| 16.0 | 52.1 | 53.5 | 54.7 | 48.6 | 36.8 |
| 18.0 | 45.0 | 46.3 | 47.5 | 46.8 | 36.1 |
| 20.0 | 38.8 | 39.9 | 40.8 | 42.0 | 35.6 |
| 22.0 | 33.7 | 34.6 | 35.4 | 36.4 | 35.4 |
| 24.0 | 29.5 | 30.3 | 30.9 | 31.6 | |
| 26.0 | 26.0 | 26.6 | 27.1 | 27.6 | |
| 28.0 | 23.0 | 23.5 | 23.9 | 24.1 | |
| 30.0 | 20.4 | 20.8 | 21.0 | | |
| 32.0 | 18.2 | 18.4 | | | |
| 34.0 | 16.2 | | | | |
| 危険角度 (°) | 10 | 20 | 30 | 45 | 60 |
| フック種類 | 150t | 150t | 150t | 150t | 150t |
| フック質量 (t) | 1.90 | 1.90 | 1.90 | 1.90 | 1.90 |
| 掛数 | 8 | 8 | 8 | 8 | 8 |

HC性能 23.6mブーム+4.4m+13mヘビーリフトジブ

| オフセット | 10° | 20° | 30° | 45° | 60° |
|-----------|----------|----------|----------|----------|----------|
| 作業半径 (m) | 荷重 (ton) | 荷重 (ton) | 荷重 (ton) | 荷重 (ton) | 荷重 (ton) |
| 7.0 | 64.0 | | | | |
| 8.0 | 64.0 | | | | |
| 9.0 | 64.0 | 64.0 | | | |
| 10.0 | 64.0 | 64.0 | | | |
| 11.0 | 64.0 | 64.0 | 64.0 | | |
| 12.0 | 64.0 | 64.0 | 64.0 | | |
| 14.0 | 59.6 | 61.4 | 61.4 | 51.8 | |
| 16.0 | 50.9 | 52.5 | 53.9 | 49.9 | 38.8 |
| 18.0 | 43.6 | 45.1 | 46.5 | 48.1 | 38.1 |
| 20.0 | 37.4 | 38.7 | 39.8 | 41.3 | 37.5 |
| 22.0 | 32.3 | 33.4 | 34.4 | 35.6 | 36.2 |
| 24.0 | 28.1 | 29.1 | 29.9 | 30.8 | 31.2 |
| 26.0 | 24.6 | 25.4 | 26.1 | 26.8 | |
| 28.0 | 21.6 | 22.2 | 22.8 | 23.3 | |
| 30.0 | 18.9 | 19.5 | 19.9 | 20.2 | |
| 32.0 | 16.7 | 17.1 | 17.4 | | |
| 34.0 | 14.7 | 15.0 | 15.1 | | |
| 36.0 | 12.9 | 13.1 | | | |
| 38.0 | 11.3 | | | | |
| 危険角度 (°) | 10 | 20 | 30 | 45 | 60 |
| フック種類 | 83t | 83t | 83t | 83t | 83t |
| フック質量 (t) | 1.00 | 1.00 | 1.00 | 1.00 | 1.00 |
| 掛数 | 6 | 6 | 6 | 6 | 6 |

HC性能 32mブーム+4.4m+13mヘビーリフトジブ

| オフセット | 10° | 20° | 30° | 45° | 60° |
|-----------|----------|----------|----------|----------|----------|
| 作業半径 (m) | 荷重 (ton) | 荷重 (ton) | 荷重 (ton) | 荷重 (ton) | 荷重 (ton) |
| 8.0 | 45.0 | | | | |
| 9.0 | 45.0 | | | | |
| 10.0 | 45.0 | 40.4 | | | |
| 11.0 | 44.3 | 39.8 | | | |
| 12.0 | 43.6 | 39.3 | 35.6 | | |
| 14.0 | 42.3 | 38.3 | 34.8 | 30.1 | |
| 16.0 | 41.2 | 37.5 | 34.2 | 29.7 | 25.5 |
| 18.0 | 40.2 | 36.8 | 33.7 | 29.4 | 25.4 |
| 20.0 | 37.2 | 36.2 | 33.2 | 29.2 | 25.3 |
| 22.0 | 32.2 | 33.4 | 32.9 | 29.0 | 25.3 |
| 24.0 | 28.0 | 29.0 | 30.0 | 29.0 | 25.3 |
| 26.0 | 24.4 | 25.3 | 26.2 | 27.1 | 25.3 |
| 28.0 | 21.4 | 22.2 | 22.9 | 23.7 | 24.0 |
| 30.0 | 18.8 | 19.5 | 20.1 | 20.7 | |
| 32.0 | 16.5 | 17.1 | 17.6 | 18.1 | |
| 34.0 | 14.4 | 15.0 | 15.4 | 15.8 | |
| 36.0 | 12.7 | 13.1 | 13.5 | 13.7 | |
| 38.0 | 11.1 | 11.4 | 11.7 | | |
| 40.0 | 9.6 | 9.9 | 10.1 | | |
| 42.0 | 8.3 | 8.6 | 8.6 | | |
| 44.0 | 7.2 | 7.3 | | | |
| 46.0 | 6.1 | | | | |
| 危険角度 (°) | 10 | 20 | 30 | 45 | 60 |
| フック種類 | 83t | 83t | 83t | 83t | 83t |
| フック質量 (t) | 1.00 | 1.00 | 1.00 | 1.00 | 1.00 |
| 掛数 | 4 | 4 | 4 | 4 | 4 |

HD性能 14.4mブーム+4.4m+13mヘビーリフトジブ

| オフセット | 10° | 20° | 30° | 45° | 60° |
|-----------|----------|----------|----------|----------|----------|
| 作業半径 (m) | 荷重 (ton) | 荷重 (ton) | 荷重 (ton) | 荷重 (ton) | 荷重 (ton) |
| 6.0 | 84.0 | | | | |
| 7.0 | 84.0 | | | | |
| 8.0 | 84.0 | 84.0 | | | |
| 9.0 | 84.0 | 80.7 | | | |
| 10.0 | 82.8 | 76.6 | 66.0 | | |
| 11.0 | 78.3 | 72.9 | 63.4 | | |
| 12.0 | 71.7 | 69.5 | 61.1 | 51.3 | |
| 14.0 | 60.9 | 62.1 | 56.9 | 48.5 | 34.6 |
| 16.0 | 51.5 | 52.7 | 53.4 | 46.2 | 33.7 |
| 18.0 | 44.2 | 45.1 | 46.0 | 44.4 | 33.1 |
| 20.0 | 38.3 | 39.1 | 39.8 | 40.6 | 32.9 |
| 22.0 | 33.6 | 34.2 | 34.7 | 35.2 | |
| 24.0 | 29.6 | 30.1 | 30.4 | 30.7 | |
| 26.0 | 26.3 | 26.6 | 26.8 | | |
| 28.0 | 23.5 | 23.6 | | | |
| 危険角度 (°) | 10 | 20 | 30 | 45 | 60 |
| フック種類 | 150t | 150t | 150t | 150t | 150t |
| フック質量 (t) | 1.90 | 1.90 | 1.90 | 1.90 | 1.90 |
| 掛数 | 8 | 8 | 8 | 8 | 8 |

HD性能 19.55mブーム+4.4m+13mヘビーリフトジブ

| オフセット | 10° | 20° | 30° | 45° | 60° |
|-----------|----------|----------|----------|----------|----------|
| 作業半径 (m) | 荷重 (ton) | 荷重 (ton) | 荷重 (ton) | 荷重 (ton) | 荷重 (ton) |
| 6.0 | 77.0 | | | | |
| 7.0 | 77.0 | | | | |
| 8.0 | 77.0 | 77.0 | | | |
| 9.0 | 77.0 | 77.0 | | | |
| 10.0 | 77.0 | 77.0 | 68.1 | | |
| 11.0 | 76.2 | 76.1 | 65.7 | | |
| 12.0 | 69.5 | 71.3 | 63.5 | | |
| 14.0 | 58.5 | 60.2 | 59.5 | 50.8 | 37.7 |
| 16.0 | 48.9 | 50.5 | 51.9 | 48.6 | 36.8 |
| 18.0 | 41.5 | 42.8 | 44.0 | 45.5 | 36.1 |
| 20.0 | 35.7 | 36.8 | 37.8 | 38.9 | 35.6 |
| 22.0 | 30.9 | 31.8 | 32.6 | 33.6 | 34.0 |
| 24.0 | 27.0 | 27.7 | 28.4 | 29.1 | |
| 26.0 | 23.6 | 24.3 | 24.8 | 25.2 | |
| 28.0 | 20.8 | 21.3 | 21.7 | 21.9 | |
| 30.0 | 18.4 | 18.7 | 19.0 | | |
| 32.0 | 16.3 | 16.5 | | | |
| 34.0 | 14.4 | | | | |
| 危険角度 (°) | 10 | 20 | 30 | 45 | 60 |
| フック種類 | 150t | 150t | 150t | 150t | 150t |
| フック質量 (t) | 1.90 | 1.90 | 1.90 | 1.90 | 1.90 |
| 掛数 | 8 | 8 | 8 | 8 | 8 |

HD性能 23.6mブーム+4.4m+13mヘビーリフトジブ

| オフセット | 10° | 20° | 30° | 45° | 60° |
|-----------|----------|----------|----------|----------|----------|
| 作業半径 (m) | 荷重 (ton) | 荷重 (ton) | 荷重 (ton) | 荷重 (ton) | 荷重 (ton) |
| 7.0 | 64.0 | | | | |
| 8.0 | 64.0 | | | | |
| 9.0 | 64.0 | 64.0 | | | |
| 10.0 | 64.0 | 64.0 | | | |
| 11.0 | 64.0 | 64.0 | 64.0 | | |
| 12.0 | 64.0 | 64.0 | 64.0 | | |
| 14.0 | 57.2 | 59.3 | 61.0 | 51.8 | |
| 16.0 | 47.6 | 49.3 | 51.0 | 49.9 | 38.8 |
| 18.0 | 40.2 | 41.7 | 43.1 | 44.8 | 38.1 |
| 20.0 | 34.3 | 35.6 | 36.7 | 38.2 | 37.5 |
| 22.0 | 29.5 | 30.6 | 31.6 | 32.7 | 33.4 |
| 24.0 | 25.6 | 26.5 | 27.3 | 28.2 | 28.6 |
| 26.0 | 22.2 | 23.0 | 23.7 | 24.4 | |
| 28.0 | 19.4 | 20.0 | 20.6 | 21.1 | |
| 30.0 | 16.9 | 17.4 | 17.9 | 18.2 | |
| 32.0 | 14.7 | 15.2 | 15.5 | | |
| 34.0 | 12.9 | 13.2 | 13.3 | | |
| 36.0 | 11.2 | 11.4 | | | |
| 38.0 | 9.7 | | | | |
| 危険角度 (°) | 10 | 20 | 30 | 45 | 60 |
| フック種類 | 83t | 83t | 83t | 83t | 83t |
| フック質量 (t) | 1.00 | 1.00 | 1.00 | 1.00 | 1.00 |
| 掛数 | 6 | 6 | 6 | 6 | 6 |

HD性能 32mブーム+4.4m+13mヘビーリフトジブ

| オフセット | 10° | 20° | 30° | 45° | 60° |
|-----------|----------|----------|----------|----------|----------|
| 作業半径 (m) | 荷重 (ton) | 荷重 (ton) | 荷重 (ton) | 荷重 (ton) | 荷重 (ton) |
| 8.0 | 45.0 | | | | |
| 9.0 | 45.0 | | | | |
| 10.0 | 45.0 | 40.4 | | | |
| 11.0 | 44.3 | 39.8 | | | |
| 12.0 | 43.6 | 39.3 | 35.6 | | |
| 14.0 | 42.3 | 38.3 | 34.8 | 30.1 | |
| 16.0 | 41.2 | 37.5 | 34.2 | 29.7 | 25.5 |
| 18.0 | 40.0 | 36.8 | 33.7 | 29.4 | 25.4 |
| 20.0 | 34.1 | 35.6 | 33.2 | 29.2 | 25.3 |
| 22.0 | 29.4 | 30.6 | 31.7 | 29.0 | 25.3 |
| 24.0 | 25.4 | 26.5 | 27.4 | 28.5 | 25.3 |
| 26.0 | 22.0 | 23.0 | 23.8 | 24.7 | 25.2 |
| 28.0 | 19.2 | 20.0 | 20.7 | 21.5 | 21.8 |
| 30.0 | 16.7 | 17.4 | 18.0 | 18.7 | |
| 32.0 | 14.5 | 15.2 | 15.7 | 16.2 | |
| 34.0 | 12.6 | 13.2 | 13.6 | 14.0 | |
| 36.0 | 11.0 | 11.4 | 11.8 | 12.0 | |
| 38.0 | 9.5 | 9.8 | 10.1 | | |
| 40.0 | 8.1 | 8.4 | 8.6 | | |
| 42.0 | 6.9 | 7.1 | 7.2 | | |
| 44.0 | 5.8 | 5.9 | | | |
| 46.0 | 4.8 | | | | |
| 危険角度 (°) | 10 | 20 | 30 | 45 | 60 |
| フック種類 | 83t | 83t | 83t | 83t | 83t |
| フック質量 (t) | 1.00 | 1.00 | 1.00 | 1.00 | 1.00 |
| 掛数 | 4 | 4 | 4 | 4 | 4 |

HE性能 14.4mブーム+4.4m+13mヘビーリフトジブ

| オフセット | 10° | 20° | 30° | 45° | 60° |
|-----------|----------|----------|----------|----------|----------|
| 作業半径 (m) | 荷重 (ton) | 荷重 (ton) | 荷重 (ton) | 荷重 (ton) | 荷重 (ton) |
| 6.0 | 84.0 | | | | |
| 7.0 | 84.0 | | | | |
| 8.0 | 84.0 | 84.0 | | | |
| 9.0 | 84.0 | 80.7 | | | |
| 10.0 | 81.8 | 76.6 | 66.0 | | |
| 11.0 | 73.6 | 72.9 | 63.4 | | |
| 12.0 | 66.1 | 67.9 | 61.1 | 51.3 | |
| 14.0 | 54.4 | 55.8 | 56.9 | 48.5 | 34.6 |
| 16.0 | 45.7 | 46.9 | 47.9 | 46.2 | 33.7 |
| 18.0 | 39.0 | 39.9 | 40.8 | 41.9 | 33.1 |
| 20.0 | 33.7 | 34.4 | 35.1 | 35.9 | 32.9 |
| 22.0 | 29.3 | 29.9 | 30.5 | 31.0 | |
| 24.0 | 25.8 | 26.2 | 26.6 | 26.8 | |
| 26.0 | 22.7 | 23.1 | 23.3 | | |
| 28.0 | 20.2 | 20.3 | | | |
| 危険角度 (°) | 10 | 20 | 30 | 45 | 60 |
| フック種類 | 150t | 150t | 150t | 150t | 150t |
| フック質量 (t) | 1.90 | 1.90 | 1.90 | 1.90 | 1.90 |
| 掛数 | 8 | 8 | 8 | 8 | 8 |

HE性能 19.55mブーム+4.4m+13mヘビーリフトジブ

| オフセット | 10° | 20° | 30° | 45° | 60° |
|-----------|----------|----------|----------|----------|----------|
| 作業半径 (m) | 荷重 (ton) | 荷重 (ton) | 荷重 (ton) | 荷重 (ton) | 荷重 (ton) |
| 6.0 | 77.0 | | | | |
| 7.0 | 77.0 | | | | |
| 8.0 | 77.0 | 77.0 | | | |
| 9.0 | 77.0 | 77.0 | | | |
| 10.0 | 77.0 | 77.0 | 68.1 | | |
| 11.0 | 71.0 | 73.6 | 65.7 | | |
| 12.0 | 63.5 | 65.8 | 63.5 | | |
| 14.0 | 51.8 | 53.6 | 55.4 | 50.8 | 37.7 |
| 16.0 | 43.1 | 44.6 | 46.0 | 47.9 | 36.8 |
| 18.0 | 36.4 | 37.7 | 38.8 | 40.3 | 36.1 |
| 20.0 | 31.0 | 32.1 | 33.1 | 34.3 | 35.0 |
| 22.0 | 26.7 | 27.6 | 28.4 | 29.3 | 29.8 |
| 24.0 | 23.1 | 23.9 | 24.5 | 25.2 | |
| 26.0 | 20.1 | 20.7 | 21.2 | 21.7 | |
| 28.0 | 17.5 | 18.0 | 18.4 | 18.6 | |
| 30.0 | 15.3 | 15.6 | 15.9 | | |
| 32.0 | 13.4 | 13.6 | | | |
| 34.0 | 11.7 | | | | |
| 危険角度 (°) | 10 | 20 | 30 | 45 | 60 |
| フック種類 | 150t | 150t | 150t | 150t | 150t |
| フック質量 (t) | 1.90 | 1.90 | 1.90 | 1.90 | 1.90 |
| 掛数 | 8 | 8 | 8 | 8 | 8 |

HE性能 23.6mブーム+4.4m+13mヘビーリフトジブ

| オフセット | 10° | 20° | 30° | 45° | 60° |
|-----------|----------|----------|----------|----------|----------|
| 作業半径 (m) | 荷重 (ton) | 荷重 (ton) | 荷重 (ton) | 荷重 (ton) | 荷重 (ton) |
| 7.0 | 64.0 | | | | |
| 8.0 | 64.0 | | | | |
| 9.0 | 64.0 | 64.0 | | | |
| 10.0 | 64.0 | 64.0 | | | |
| 11.0 | 64.0 | 64.0 | 64.0 | | |
| 12.0 | 62.2 | 64.0 | 64.0 | | |
| 14.0 | 50.4 | 52.5 | 54.5 | 51.8 | |
| 16.0 | 41.7 | 43.5 | 45.1 | 47.2 | 38.8 |
| 18.0 | 35.0 | 36.5 | 37.9 | 39.6 | 38.1 |
| 20.0 | 29.6 | 30.9 | 32.1 | 33.5 | 34.4 |
| 22.0 | 25.3 | 26.4 | 27.4 | 28.5 | 29.1 |
| 24.0 | 21.7 | 22.6 | 23.4 | 24.4 | 24.7 |
| 26.0 | 18.7 | 19.5 | 20.1 | 20.8 | |
| 28.0 | 16.1 | 16.7 | 17.3 | 17.8 | |
| 30.0 | 13.8 | 14.4 | 14.8 | 15.1 | |
| 32.0 | 11.9 | 12.3 | 12.6 | | |
| 34.0 | 10.2 | 10.5 | 10.6 | | |
| 36.0 | 8.6 | 8.8 | | | |
| 38.0 | 7.3 | | | | |
| 危険角度 (°) | 10 | 20 | 30 | 45 | 60 |
| フック種類 | 83t | 83t | 83t | 83t | 83t |
| フック質量 (t) | 1.00 | 1.00 | 1.00 | 1.00 | 1.00 |
| 掛数 | 6 | 6 | 6 | 6 | 6 |

HE性能 32mブーム+4.4m+13mヘビーリフトジブ

| オフセット | 10° | 20° | 30° | 45° | 60° |
|-----------|----------|----------|----------|----------|----------|
| 作業半径 (m) | 荷重 (ton) | 荷重 (ton) | 荷重 (ton) | 荷重 (ton) | 荷重 (ton) |
| 8.0 | 45.0 | | | | |
| 9.0 | 45.0 | | | | |
| 10.0 | 45.0 | 40.4 | | | |
| 11.0 | 44.3 | 39.8 | | | |
| 12.0 | 43.6 | 39.3 | 35.6 | | |
| 14.0 | 42.3 | 38.3 | 34.8 | 30.1 | |
| 16.0 | 41.2 | 37.5 | 34.2 | 29.7 | 25.5 |
| 18.0 | 34.8 | 36.5 | 33.7 | 29.4 | 25.4 |
| 20.0 | 29.5 | 30.9 | 32.2 | 29.2 | 25.3 |
| 22.0 | 25.1 | 26.4 | 27.5 | 28.8 | 25.3 |
| 24.0 | 21.5 | 22.6 | 23.6 | 24.7 | 25.3 |
| 26.0 | 18.5 | 19.4 | 20.2 | 21.2 | 21.6 |
| 28.0 | 15.9 | 16.7 | 17.4 | 18.2 | 18.5 |
| 30.0 | 13.6 | 14.1 | 15.0 | 15.6 | |
| 32.0 | 11.7 | 12.3 | 12.8 | 13.3 | |
| 34.0 | 9.9 | 10.5 | 10.9 | 11.2 | |
| 36.0 | 8.4 | 8.9 | 9.2 | 9.4 | |
| 38.0 | 7.0 | 7.4 | 7.7 | | |
| 40.0 | 5.8 | 6.1 | 6.3 | | |
| 42.0 | 4.7 | 4.9 | 5.0 | | |
| 44.0 | 3.7 | 3.8 | | | |
| 危険角度 (°) | 18 | 20 | 30 | 45 | 60 |
| フック種類 | 83t | 83t | 83t | 83t | 83t |
| フック質量 (t) | 1.00 | 1.00 | 1.00 | 1.00 | 1.00 |
| 掛数 | 4 | 4 | 4 | 4 | 4 |

HF性能 14.4mブーム+4.4m+13mヘビーリフトジブ

| オフセット | 10° | 20° | 30° | 45° | 60° |
|-----------|----------|----------|----------|----------|----------|
| 作業半径 (m) | 荷重 (ton) | 荷重 (ton) | 荷重 (ton) | 荷重 (ton) | 荷重 (ton) |
| 6.0 | 84.0 | | | | |
| 7.0 | 84.0 | | | | |
| 8.0 | 84.0 | 84.0 | | | |
| 9.0 | 84.0 | 80.7 | | | |
| 10.0 | 77.0 | 76.6 | 66.0 | | |
| 11.0 | 68.4 | 70.4 | 63.4 | | |
| 12.0 | 61.3 | 63.1 | 61.1 | 51.3 | |
| 14.0 | 50.3 | 51.7 | 53.1 | 48.5 | 34.6 |
| 16.0 | 42.1 | 43.3 | 44.4 | 45.8 | 33.7 |
| 18.0 | 35.8 | 36.8 | 37.7 | 38.7 | 33.1 |
| 20.0 | 30.8 | 31.6 | 32.3 | 33.1 | 32.9 |
| 22.0 | 26.8 | 27.4 | 27.9 | 28.4 | |
| 24.0 | 23.4 | 23.9 | 24.2 | 24.5 | |
| 26.0 | 20.6 | 20.9 | 21.1 | | |
| 28.0 | 18.2 | 18.3 | | | |
| 危険角度 (°) | 10 | 20 | 30 | 45 | 60 |
| フック種類 | 150t | 150t | 150t | 150t | 150t |
| フック質量 (t) | 1.90 | 1.90 | 1.90 | 1.90 | 1.90 |
| 掛数 | 8 | 8 | 8 | 8 | 8 |

HF性能 19.55mブーム+4.4m+13mヘビーリフトジブ

| オフセット | 10° | 20° | 30° | 45° | 60° |
|-----------|----------|----------|----------|----------|----------|
| 作業半径 (m) | 荷重 (ton) | 荷重 (ton) | 荷重 (ton) | 荷重 (ton) | 荷重 (ton) |
| 6.0 | 77.0 | | | | |
| 7.0 | 77.0 | | | | |
| 8.0 | 77.0 | 77.0 | | | |
| 9.0 | 77.0 | 77.0 | | | |
| 10.0 | 74.4 | 77.0 | 68.1 | | |
| 11.0 | 65.8 | 68.3 | 65.7 | | |
| 12.0 | 58.7 | 61.0 | 63.1 | | |
| 14.0 | 47.7 | 49.5 | 51.3 | 50.8 | 37.7 |
| 16.0 | 39.5 | 41.1 | 42.5 | 44.3 | 36.8 |
| 18.0 | 33.2 | 34.5 | 35.7 | 37.2 | 36.1 |
| 20.0 | 28.2 | 29.3 | 30.3 | 31.5 | 32.2 |
| 22.0 | 24.1 | 25.1 | 25.9 | 26.8 | 27.2 |
| 24.0 | 20.8 | 21.5 | 22.2 | 22.9 | |
| 26.0 | 17.9 | 18.5 | 19.1 | 19.5 | |
| 28.0 | 15.5 | 16.0 | 16.4 | 16.6 | |
| 30.0 | 13.4 | 13.8 | 14.0 | | |
| 32.0 | 11.6 | 11.8 | | | |
| 34.0 | 10.1 | | | | |
| 危険角度 (°) | 10 | 20 | 30 | 45 | 60 |
| フック種類 | 150t | 150t | 150t | 150t | 150t |
| フック質量 (t) | 1.90 | 1.90 | 1.90 | 1.90 | 1.90 |
| 掛数 | 8 | 8 | 8 | 8 | 8 |

HF性能 23.6mブーム+4.4m+13mヘビーリフトジブ

| オフセット | 10° | 20° | 30° | 45° | 60° |
|-----------|----------|----------|----------|----------|----------|
| 作業半径 (m) | 荷重 (ton) | 荷重 (ton) | 荷重 (ton) | 荷重 (ton) | 荷重 (ton) |
| 7.0 | 64.0 | | | | |
| 8.0 | 64.0 | | | | |
| 9.0 | 64.0 | 64.0 | | | |
| 10.0 | 64.0 | 64.0 | | | |
| 11.0 | 64.0 | 64.0 | 64.0 | | |
| 12.0 | 57.4 | 60.0 | 62.4 | | |
| 14.0 | 46.4 | 48.5 | 50.4 | 51.8 | |
| 16.0 | 38.2 | 39.9 | 41.6 | 43.7 | 38.8 |
| 18.0 | 31.8 | 33.3 | 34.7 | 36.5 | 37.6 |
| 20.0 | 26.8 | 28.1 | 29.3 | 30.7 | 31.6 |
| 22.0 | 22.7 | 23.8 | 24.8 | 26.0 | 26.6 |
| 24.0 | 19.4 | 20.3 | 21.1 | 22.0 | 22.4 |
| 26.0 | 16.5 | 17.3 | 18.0 | 18.7 | |
| 28.0 | 14.1 | 14.7 | 15.3 | 15.8 | |
| 30.0 | 12.0 | 12.5 | 12.9 | 13.2 | |
| 32.0 | 10.1 | 10.5 | 10.8 | | |
| 34.0 | 8.5 | 8.8 | 9.0 | | |
| 36.0 | 7.1 | 7.3 | | | |
| 38.0 | 5.8 | | | | |
| 危険角度 (°) | 10 | 20 | 30 | 45 | 60 |
| フック種類 | 83t | 83t | 83t | 83t | 83t |
| フック質量 (t) | 1.00 | 1.00 | 1.00 | 1.00 | 1.00 |
| 掛数 | 6 | 6 | 6 | 6 | 6 |

HF性能 32mブーム+4.4m+13mヘビーリフトジブ

| オフセット | 10° | 20° | 30° | 45° | 60° |
|-----------|----------|----------|----------|----------|----------|
| 作業半径 (m) | 荷重 (ton) | 荷重 (ton) | 荷重 (ton) | 荷重 (ton) | 荷重 (ton) |
| 8.0 | 45.0 | | | | |
| 9.0 | 45.0 | | | | |
| 10.0 | 45.0 | 40.4 | | | |
| 11.0 | 44.3 | 39.8 | | | |
| 12.0 | 43.6 | 39.3 | 35.6 | | |
| 14.0 | 42.3 | 38.3 | 34.8 | 30.1 | |
| 16.0 | 38.0 | 37.5 | 34.2 | 29.7 | 25.5 |
| 18.0 | 31.7 | 33.3 | 33.7 | 29.4 | 25.4 |
| 20.0 | 26.7 | 28.1 | 29.4 | 29.2 | 25.3 |
| 22.0 | 22.6 | 23.8 | 24.9 | 26.2 | 25.3 |
| 24.0 | 19.2 | 20.3 | 21.2 | 22.3 | 23.0 |
| 26.0 | 16.3 | 17.3 | 18.1 | 19.0 | 19.5 |
| 28.0 | 13.9 | 14.7 | 15.4 | 16.2 | 16.5 |
| 30.0 | 11.8 | 12.5 | 13.1 | 13.7 | |
| 32.0 | 9.9 | 10.5 | 11.1 | 11.5 | |
| 34.0 | 8.3 | 8.8 | 9.3 | 9.6 | |
| 36.0 | 6.9 | 7.3 | 7.7 | 7.9 | |
| 38.0 | 5.6 | 5.9 | 6.2 | | |
| 40.0 | 4.4 | 4.7 | 4.9 | | |
| 42.0 | 3.4 | 3.6 | 3.7 | | |
| 危険角度 (°) | 26 | 27 | 30 | 45 | 60 |
| フック種類 | 83t | 83t | 83t | 83t | 83t |
| フック質量 (t) | 1.00 | 1.00 | 1.00 | 1.00 | 1.00 |
| 掛数 | 4 | 4 | 4 | 4 | 4 |

HG性能 14.4mブーム+4.4m+13mヘビーリフトジブ

| オフセット | 10° | 20° | 30° | 45° | 60° |
|-----------|----------|----------|----------|----------|----------|
| 作業半径 (m) | 荷重 (ton) | 荷重 (ton) | 荷重 (ton) | 荷重 (ton) | 荷重 (ton) |
| 6.0 | 84.0 | | | | |
| 7.0 | 84.0 | | | | |
| 8.0 | 84.0 | 84.0 | | | |
| 9.0 | 81.1 | 80.7 | | | |
| 10.0 | 71.2 | 73.4 | 66.0 | | |
| 11.0 | 63.2 | 65.1 | 63.4 | | |
| 12.0 | 56.5 | 58.3 | 60.0 | 51.3 | |
| 14.0 | 46.2 | 47.7 | 49.0 | 48.5 | 34.6 |
| 16.0 | 38.6 | 39.7 | 40.8 | 42.2 | 33.7 |
| 18.0 | 32.7 | 33.6 | 34.5 | 35.6 | 33.1 |
| 20.0 | 28.0 | 28.8 | 29.4 | 30.0 | 30.3 |
| 22.0 | 23.9 | 24.4 | 24.8 | 25.3 | |
| 24.0 | 20.5 | 20.9 | 21.2 | 21.4 | |
| 26.0 | 17.8 | 18.1 | 18.2 | | |
| 28.0 | 15.6 | 15.7 | | | |
| 危険角度 (°) | 10 | 20 | 30 | 45 | 60 |
| フック種類 | 150t | 150t | 150t | 150t | 150t |
| フック質量 (t) | 1.90 | 1.90 | 1.90 | 1.90 | 1.90 |
| 掛数 | 8 | 8 | 8 | 8 | 8 |

HG性能 19.55mブーム+4.4m+13mヘビーリフトジブ

| オフセット | 10° | 20° | 30° | 45° | 60° |
|-----------|----------|----------|----------|----------|----------|
| 作業半径 (m) | 荷重 (ton) | 荷重 (ton) | 荷重 (ton) | 荷重 (ton) | 荷重 (ton) |
| 6.0 | 77.0 | | | | |
| 7.0 | 77.0 | | | | |
| 8.0 | 77.0 | 77.0 | | | |
| 9.0 | 77.0 | 77.0 | | | |
| 10.0 | 68.6 | 71.4 | 68.1 | | |
| 11.0 | 60.6 | 63.1 | 65.5 | | |
| 12.0 | 53.9 | 56.2 | 58.3 | | |
| 14.0 | 43.6 | 45.5 | 47.2 | 49.5 | 37.7 |
| 16.0 | 36.0 | 37.5 | 38.9 | 40.8 | 36.8 |
| 18.0 | 30.1 | 31.4 | 32.5 | 34.0 | 35.0 |
| 20.0 | 25.4 | 26.5 | 27.5 | 28.6 | 29.3 |
| 22.0 | 21.6 | 22.5 | 23.1 | 23.9 | 24.3 |
| 24.0 | 18.4 | 19.0 | 19.5 | 20.1 | |
| 26.0 | 15.7 | 16.2 | 16.6 | 17.0 | |
| 28.0 | 13.5 | 13.9 | 14.1 | 14.3 | |
| 30.0 | 11.6 | 11.9 | 12.1 | | |
| 32.0 | 9.9 | 10.1 | | | |
| 34.0 | 8.4 | | | | |
| 危険角度 (°) | 10 | 20 | 30 | 45 | 60 |
| フック種類 | 150t | 150t | 150t | 150t | 150t |
| フック質量 (t) | 1.90 | 1.90 | 1.90 | 1.90 | 1.90 |
| 掛数 | 8 | 8 | 8 | 8 | 8 |

HG性能 23.6mブーム+4.4m+13mヘビーリフトジブ

| オフセット | 10° | 20° | 30° | 45° | 60° |
|-----------|----------|----------|----------|----------|----------|
| 作業半径 (m) | 荷重 (ton) | 荷重 (ton) | 荷重 (ton) | 荷重 (ton) | 荷重 (ton) |
| 7.0 | 64.0 | | | | |
| 8.0 | 64.0 | | | | |
| 9.0 | 64.0 | 64.0 | | | |
| 10.0 | 64.0 | 64.0 | | | |
| 11.0 | 59.2 | 62.1 | 64.0 | | |
| 12.0 | 52.6 | 55.2 | 57.6 | | |
| 14.0 | 42.3 | 44.4 | 46.4 | 48.9 | |
| 16.0 | 34.6 | 36.4 | 38.0 | 40.1 | 38.8 |
| 18.0 | 28.7 | 30.2 | 31.6 | 33.3 | 34.5 |
| 20.0 | 24.0 | 25.3 | 26.4 | 27.9 | 28.7 |
| 22.0 | 20.2 | 21.3 | 22.3 | 23.2 | 23.8 |
| 24.0 | 17.0 | 17.9 | 18.7 | 19.4 | 19.7 |
| 26.0 | 14.3 | 15.1 | 15.7 | 16.3 | |
| 28.0 | 12.1 | 12.7 | 13.3 | 13.7 | |
| 30.0 | 10.1 | 10.6 | 11.1 | 11.4 | |
| 32.0 | 8.4 | 8.8 | 9.1 | | |
| 34.0 | 6.9 | 7.2 | 7.3 | | |
| 36.0 | 5.5 | 5.7 | | | |
| 38.0 | 4.3 | | | | |
| 危険角度 (°) | 10 | 20 | 30 | 45 | 60 |
| フック種類 | 83t | 83t | 83t | 83t | 83t |
| フック質量 (t) | 1.00 | 1.00 | 1.00 | 1.00 | 1.00 |
| 掛数 | 6 | 6 | 6 | 6 | 6 |

HG性能 32mブーム+4.4m+13mヘビーリフトジブ

| オフセット | 10° | 20° | 30° | 45° | 60° |
|-----------|----------|----------|----------|----------|----------|
| 作業半径 (m) | 荷重 (ton) | 荷重 (ton) | 荷重 (ton) | 荷重 (ton) | 荷重 (ton) |
| 8.0 | 45.0 | | | | |
| 9.0 | 45.0 | | | | |
| 10.0 | 45.0 | 40.4 | | | |
| 11.0 | 44.3 | 39.8 | | | |
| 12.0 | 43.6 | 39.3 | 35.6 | | |
| 14.0 | 42.2 | 38.3 | 34.8 | 30.1 | |
| 16.0 | 34.5 | 36.4 | 34.2 | 29.7 | 25.5 |
| 18.0 | 28.6 | 30.2 | 31.7 | 29.4 | 25.4 |
| 20.0 | 23.9 | 25.3 | 26.5 | 28.1 | 25.3 |
| 22.0 | 20.0 | 21.2 | 22.3 | 23.5 | 24.1 |
| 24.0 | 16.8 | 17.9 | 18.8 | 19.7 | 20.2 |
| 26.0 | 14.2 | 15.1 | 15.8 | 16.6 | 16.9 |
| 28.0 | 11.9 | 12.7 | 13.4 | 14.0 | 14.2 |
| 30.0 | 9.9 | 10.6 | 11.2 | 11.8 | |
| 32.0 | 8.2 | 8.8 | 9.3 | 9.8 | |
| 34.0 | 6.7 | 7.2 | 7.6 | 8.0 | |
| 36.0 | 5.3 | 5.8 | 6.1 | 6.3 | |
| 38.0 | 4.1 | 4.5 | 4.7 | | |
| 40.0 | 3.0 | 3.3 | 3.5 | | |
| 危険角度 (°) | 32 | 33 | 34 | 45 | 60 |
| フック種類 | 83t | 83t | 83t | 83t | 83t |
| フック質量 (t) | 1.00 | 1.00 | 1.00 | 1.00 | 1.00 |
| 掛数 | 4 | 4 | 4 | 4 | 4 |

HA性能 14.4mブーム+4.4m+22mヘビーリフトジブ

| オフセット | 10° | 20° | 30° | 45° | 60° |
|-----------|----------|----------|----------|----------|----------|
| 作業半径 (m) | 荷重 (ton) | 荷重 (ton) | 荷重 (ton) | 荷重 (ton) | 荷重 (ton) |
| 8.0 | 54.0 | | | | |
| 9.0 | 54.0 | | | | |
| 10.0 | 54.0 | | | | |
| 11.0 | 54.0 | | | | |
| 12.0 | 54.0 | 52.8 | | | |
| 14.0 | 54.0 | 47.6 | | | |
| 16.0 | 50.5 | 43.4 | 38.0 | | |
| 18.0 | 45.6 | 39.8 | 35.4 | | |
| 20.0 | 41.6 | 36.8 | 33.1 | 28.2 | |
| 22.0 | 38.2 | 34.3 | 31.1 | 26.9 | 19.6 |
| 24.0 | 35.3 | 32.1 | 29.4 | 25.8 | 19.1 |
| 26.0 | 32.9 | 30.2 | 28.0 | 24.9 | 18.7 |
| 28.0 | 30.8 | 28.5 | 26.7 | 24.1 | 18.5 |
| 30.0 | 28.7 | 27.1 | 25.6 | 23.5 | |
| 32.0 | 26.4 | 25.9 | 24.8 | 23.1 | |
| 34.0 | 24.3 | 24.6 | 24.1 | | |
| 36.0 | 22.4 | 22.6 | 22.8 | | |
| 38.0 | 18.4 | | | | |
| 危険角度 (°) | 10 | 20 | 30 | 45 | 60 |
| フック種類 | 83t | 83t | 83t | 83t | 83t |
| フック質量 (t) | 1.00 | 1.00 | 1.00 | 1.00 | 1.00 |
| 掛数 | 6 | 6 | 6 | 6 | 6 |

HA性能 19.55mブーム+4.4m+22mヘビーリフトジブ

| オフセット | 10° | 20° | 30° | 45° | 60° |
|-----------|----------|----------|----------|----------|----------|
| 作業半径 (m) | 荷重 (ton) | 荷重 (ton) | 荷重 (ton) | 荷重 (ton) | 荷重 (ton) |
| 9.0 | 50.0 | | | | |
| 10.0 | 50.0 | | | | |
| 11.0 | 50.0 | | | | |
| 12.0 | 50.0 | | | | |
| 14.0 | 50.0 | 49.8 | | | |
| 16.0 | 50.0 | 45.7 | 39.1 | | |
| 18.0 | 49.9 | 42.2 | 36.6 | | |
| 20.0 | 45.2 | 39.2 | 34.4 | 29.4 | |
| 22.0 | 40.2 | 36.6 | 32.6 | 28.2 | |
| 24.0 | 36.0 | 34.4 | 30.9 | 27.1 | 20.9 |
| 26.0 | 32.4 | 32.4 | 29.4 | 26.2 | 20.5 |
| 28.0 | 29.3 | 30.3 | 28.2 | 25.4 | 20.2 |
| 30.0 | 26.6 | 27.5 | 27.0 | 24.7 | 20.0 |
| 32.0 | 24.2 | 25.0 | 25.7 | 24.2 | 20.0 |
| 34.0 | 22.1 | 22.7 | 23.3 | 23.8 | |
| 36.0 | 20.0 | 20.6 | 21.1 | 21.6 | |
| 38.0 | 18.2 | 18.7 | 19.1 | | |
| 40.0 | 16.6 | 17.0 | 17.2 | | |
| 42.0 | 15.2 | 15.4 | | | |
| 危険角度 (°) | 10 | 20 | 30 | 45 | 60 |
| フック種類 | 83t | 83t | 83t | 83t | 83t |
| フック質量 (t) | 1.00 | 1.00 | 1.00 | 1.00 | 1.00 |
| 掛数 | 6 | 6 | 6 | 6 | 6 |

HA性能 23.6mブーム+4.4m+22mヘビーリフトジブ

| オフセット | 10° | 20° | 30° | 45° | 60° |
|-----------|----------|----------|----------|----------|----------|
| 作業半径 (m) | 荷重 (ton) | 荷重 (ton) | 荷重 (ton) | 荷重 (ton) | 荷重 (ton) |
| 10.0 | 45.0 | | | | |
| 11.0 | 45.0 | | | | |
| 12.0 | 45.0 | | | | |
| 14.0 | 45.0 | 45.0 | | | |
| 16.0 | 45.0 | 45.0 | 42.2 | | |
| 18.0 | 45.0 | 45.0 | 39.5 | | |
| 20.0 | 44.2 | 43.3 | 37.3 | 31.2 | |
| 22.0 | 39.2 | 40.4 | 35.3 | 29.9 | |
| 24.0 | 34.9 | 36.4 | 33.5 | 28.8 | 22.2 |
| 26.0 | 31.3 | 32.6 | 31.9 | 27.9 | 21.7 |
| 28.0 | 28.2 | 29.4 | 30.5 | 27.0 | 21.4 |
| 30.0 | 25.4 | 26.5 | 27.5 | 26.3 | 21.1 |
| 32.0 | 23.0 | 24.0 | 24.8 | 25.6 | 21.0 |
| 34.0 | 20.8 | 21.7 | 22.4 | 23.3 | 21.0 |
| 36.0 | 18.7 | 19.5 | 20.2 | 20.9 | |
| 38.0 | 16.9 | 17.6 | 18.1 | 18.6 | |
| 40.0 | 15.3 | 15.8 | 16.3 | | |
| 42.0 | 13.8 | 14.2 | 14.5 | | |
| 44.0 | 12.5 | 12.8 | 12.9 | | |
| 46.0 | 11.2 | 11.4 | | | |
| 危険角度 (°) | 10 | 20 | 30 | 45 | 60 |
| フック種類 | 83t | 83t | 83t | 83t | 83t |
| フック質量 (t) | 1.00 | 1.00 | 1.00 | 1.00 | 1.00 |
| 掛数 | 4 | 4 | 4 | 4 | 4 |

HA性能 32mブーム+4.4m+22mヘビーリフトジブ

| オフセット | 10° | 20° | 30° | 45° | 60° |
|-----------|----------|----------|----------|----------|----------|
| 作業半径 (m) | 荷重 (ton) | 荷重 (ton) | 荷重 (ton) | 荷重 (ton) | 荷重 (ton) |
| 11.0 | 30.0 | | | | |
| 12.0 | 30.0 | | | | |
| 14.0 | 30.0 | 30.0 | | | |
| 16.0 | 30.0 | 29.4 | | | |
| 18.0 | 30.0 | 28.5 | 25.5 | | |
| 20.0 | 30.0 | 27.6 | 24.8 | | |
| 22.0 | 29.7 | 26.9 | 24.3 | 20.6 | |
| 24.0 | 28.8 | 26.2 | 23.8 | 20.2 | 16.9 |
| 26.0 | 28.1 | 25.6 | 23.3 | 19.9 | 16.7 |
| 28.0 | 27.4 | 25.1 | 22.9 | 19.7 | 16.6 |
| 30.0 | 24.7 | 24.7 | 22.6 | 19.5 | 16.6 |
| 32.0 | 22.3 | 23.4 | 22.3 | 19.4 | 16.6 |
| 34.0 | 20.1 | 21.1 | 22.1 | 19.3 | 16.6 |
| 36.0 | 18.0 | 19.0 | 19.9 | 19.3 | 16.6 |
| 38.0 | 16.2 | 17.1 | 17.8 | 18.7 | 16.6 |
| 40.0 | 14.6 | 15.4 | 16.0 | 16.7 | |
| 42.0 | 13.1 | 13.8 | 14.4 | 14.9 | |
| 44.0 | 11.8 | 12.4 | 12.9 | 13.3 | |
| 46.0 | 10.6 | 11.1 | 11.5 | | |
| 48.0 | 9.5 | 9.9 | 10.2 | | |
| 50.0 | 8.4 | 8.8 | 9.0 | | |
| 55.0 | 5.3 | | | | |
| 危険角度 (°) | 10 | 20 | 30 | 45 | 60 |
| フック種類 | 83t | 83t | 83t | 83t | 83t |
| フック質量 (t) | 1.00 | 1.00 | 1.00 | 1.00 | 1.00 |
| 掛数 | 4 | 4 | 4 | 4 | 4 |

HA性能 40mブーム+4.4m+22mヘビーリフトジブ

| オフセット | 10° | 20° | 30° | 45° | 60° |
|-----------|----------|----------|----------|----------|----------|
| 作業半径 (m) | 荷重 (ton) | 荷重 (ton) | 荷重 (ton) | 荷重 (ton) | 荷重 (ton) |
| 12.0 | 20.0 | | | | |
| 14.0 | 20.0 | | | | |
| 16.0 | 20.0 | 20.0 | | | |
| 18.0 | 20.0 | 20.0 | | | |
| 20.0 | 20.0 | 20.0 | 20.0 | | |
| 22.0 | 20.0 | 20.0 | 20.0 | | |
| 24.0 | 20.0 | 20.0 | 20.0 | 18.4 | |
| 26.0 | 20.0 | 20.0 | 20.0 | 18.2 | 15.2 |
| 28.0 | 20.0 | 20.0 | 20.0 | 18.0 | 15.1 |
| 30.0 | 20.0 | 20.0 | 20.0 | 17.8 | 15.0 |
| 32.0 | 20.0 | 20.0 | 20.0 | 17.7 | 15.0 |
| 34.0 | 18.8 | 19.6 | 20.0 | 17.6 | 15.0 |
| 36.0 | 17.3 | 18.0 | 18.7 | 17.5 | 15.0 |
| 38.0 | 15.9 | 16.6 | 17.2 | 17.5 | 15.0 |
| 40.0 | 14.3 | 15.2 | 15.9 | 16.6 | 15.0 |
| 42.0 | 12.9 | 13.7 | 14.4 | 15.2 | 15.0 |
| 44.0 | 11.5 | 12.3 | 12.9 | 13.5 | |
| 46.0 | 10.3 | 11.0 | 11.5 | 12.0 | |
| 48.0 | 9.2 | 9.8 | 10.2 | 10.7 | |
| 50.0 | 8.1 | 8.6 | 9.1 | 9.4 | |
| 55.0 | 5.9 | 6.2 | 6.4 | | |
| 60.0 | 4.0 | 4.1 | | | |
| 危険角度 (°) | 15 | 20 | 30 | 45 | 60 |
| フック種類 | 24t | 24t | 24t | 24t | 24t |
| フック質量 (t) | 0.88 | 0.88 | 0.88 | 0.88 | 0.88 |
| 掛数 | 2 | 2 | 2 | 2 | 2 |

HA性能 45mブーム+4.4m+22mヘビーリフトジブ

| オフセット | 10° | 20° | 30° | 45° | 60° |
|-----------|----------|----------|----------|----------|----------|
| 作業半径 (m) | 荷重 (ton) | 荷重 (ton) | 荷重 (ton) | 荷重 (ton) | 荷重 (ton) |
| 12.0 | 16.0 | | | | |
| 14.0 | 16.0 | | | | |
| 16.0 | 16.0 | 16.0 | | | |
| 18.0 | 16.0 | 16.0 | | | |
| 20.0 | 16.0 | 16.0 | 16.0 | | |
| 22.0 | 16.0 | 16.0 | 16.0 | | |
| 24.0 | 16.0 | 16.0 | 16.0 | 16.0 | |
| 26.0 | 16.0 | 16.0 | 16.0 | 15.8 | 13.2 |
| 28.0 | 16.0 | 16.0 | 16.0 | 15.7 | 13.1 |
| 30.0 | 16.0 | 16.0 | 16.0 | 15.5 | 13.0 |
| 32.0 | 16.0 | 16.0 | 16.0 | 15.4 | 13.0 |
| 34.0 | 16.0 | 16.0 | 16.0 | 15.3 | 13.0 |
| 36.0 | 15.5 | 16.0 | 16.0 | 15.2 | 13.0 |
| 38.0 | 14.3 | 15.0 | 15.6 | 15.2 | 13.0 |
| 40.0 | 13.1 | 13.8 | 14.4 | 15.1 | 13.0 |
| 42.0 | 12.0 | 12.6 | 13.2 | 13.9 | 13.0 |
| 44.0 | 11.0 | 11.6 | 12.1 | 12.7 | 13.0 |
| 46.0 | 10.0 | 10.6 | 11.1 | 11.6 | |
| 48.0 | 8.9 | 9.6 | 10.1 | 10.6 | |
| 50.0 | 7.9 | 8.5 | 9.0 | 9.4 | |
| 55.0 | 5.6 | 6.1 | 6.4 | 6.6 | |
| 60.0 | 3.7 | 4.0 | 4.2 | | |
| 危険角度 (°) | 25 | 26 | 30 | 45 | 60 |
| フック種類 | 24t | 24t | 24t | 24t | 24t |
| フック質量 (t) | 0.88 | 0.88 | 0.88 | 0.88 | 0.88 |
| 掛数 | 2 | 2 | 2 | 2 | 2 |

HA性能 50mブーム+4.4m+22mヘビーリフトジブ

| オフセット | 10° | 20° | 30° | 45° | 60° |
|-----------|----------|----------|----------|----------|----------|
| 作業半径 (m) | 荷重 (ton) | 荷重 (ton) | 荷重 (ton) | 荷重 (ton) | 荷重 (ton) |
| 14.0 | 11.0 | | | | |
| 16.0 | 11.0 | | | | |
| 18.0 | 11.0 | 11.0 | | | |
| 20.0 | 11.0 | 11.0 | 11.0 | | |
| 22.0 | 11.0 | 11.0 | 11.0 | | |
| 24.0 | 11.0 | 11.0 | 11.0 | 9.5 | |
| 26.0 | 11.0 | 11.0 | 11.0 | 9.4 | |
| 28.0 | 11.0 | 11.0 | 11.0 | 9.3 | 7.6 |
| 30.0 | 11.0 | 11.0 | 11.0 | 9.2 | 7.6 |
| 32.0 | 11.0 | 11.0 | 10.9 | 9.2 | 7.6 |
| 34.0 | 11.0 | 11.0 | 10.8 | 9.1 | 7.6 |
| 36.0 | 11.0 | 11.0 | 10.7 | 9.1 | 7.6 |
| 38.0 | 11.0 | 11.0 | 10.6 | 9.1 | 7.6 |
| 40.0 | 11.0 | 11.0 | 10.6 | 9.1 | 7.6 |
| 42.0 | 10.2 | 10.8 | 10.5 | 9.1 | 7.6 |
| 44.0 | 9.3 | 9.9 | 10.3 | 9.1 | 7.6 |
| 46.0 | 8.5 | 9.0 | 9.5 | 9.1 | 7.6 |
| 48.0 | 7.8 | 8.3 | 8.7 | 9.1 | |
| 50.0 | 7.1 | 7.5 | 7.9 | 8.3 | |
| 55.0 | 5.4 | 5.9 | 6.2 | 6.5 | |
| 60.0 | 3.5 | 3.9 | 4.2 | | |
| 危険角度 (°) | 33 | 35 | 36 | 45 | 60 |
| フック種類 | 24t | 24t | 24t | 24t | 24t |
| フック質量 (t) | 0.88 | 0.88 | 0.88 | 0.88 | 0.88 |
| 掛数 | 2 | 2 | 2 | 2 | 2 |

HA性能 53.9mブーム+4.4m+22mヘビーリフトジブ

| オフセット | 10° | 20° | 30° | 45° | 60° |
|-----------|----------|----------|----------|----------|----------|
| 作業半径 (m) | 荷重 (ton) | 荷重 (ton) | 荷重 (ton) | 荷重 (ton) | 荷重 (ton) |
| 14.0 | 9.0 | | | | |
| 16.0 | 9.0 | | | | |
| 18.0 | 9.0 | 9.0 | | | |
| 20.0 | 9.0 | 9.0 | | | |
| 22.0 | 9.0 | 9.0 | 8.8 | | |
| 24.0 | 9.0 | 9.0 | 8.6 | | |
| 26.0 | 9.0 | 9.0 | 8.5 | 6.9 | |
| 28.0 | 9.0 | 9.0 | 8.3 | 6.9 | 5.5 |
| 30.0 | 9.0 | 9.0 | 8.2 | 6.8 | 5.5 |
| 32.0 | 9.0 | 9.0 | 8.1 | 6.8 | 5.5 |
| 34.0 | 9.0 | 9.0 | 8.1 | 6.7 | 5.5 |
| 36.0 | 9.0 | 9.0 | 8.0 | 6.7 | 5.5 |
| 38.0 | 9.0 | 8.9 | 8.0 | 6.7 | 5.5 |
| 40.0 | 9.0 | 8.8 | 7.9 | 6.7 | 5.5 |
| 42.0 | 8.7 | 8.8 | 7.9 | 6.7 | 5.5 |
| 44.0 | 7.9 | 8.5 | 7.9 | 6.7 | 5.5 |
| 46.0 | 7.2 | 7.7 | 7.9 | 6.7 | 5.5 |
| 48.0 | 6.5 | 6.9 | 7.4 | 6.7 | 5.5 |
| 50.0 | 5.8 | 6.3 | 6.7 | 6.7 | |
| 55.0 | 4.4 | 4.8 | 5.1 | 5.4 | |
| 60.0 | 3.2 | 3.5 | 3.7 | 3.9 | |
| 危険角度 (°) | 38 | 40 | 41 | 45 | 60 |
| フック種類 | 24t | 24t | 24t | 24t | 24t |
| フック質量 (t) | 0.88 | 0.88 | 0.88 | 0.88 | 0.88 |
| 掛数 | 2 | 2 | 2 | 2 | 2 |

HB性能 14.4mブーム+4.4m+22mヘビーリフトジブ

| オフセット | 10° | 20° | 30° | 45° | 60° |
|-----------|----------|----------|----------|----------|----------|
| 作業半径 (m) | 荷重 (ton) | 荷重 (ton) | 荷重 (ton) | 荷重 (ton) | 荷重 (ton) |
| 8.0 | 54.0 | | | | |
| 9.0 | 54.0 | | | | |
| 10.0 | 54.0 | | | | |
| 11.0 | 54.0 | | | | |
| 12.0 | 54.0 | 52.8 | | | |
| 14.0 | 54.0 | 47.6 | | | |
| 16.0 | 50.5 | 43.4 | 38.0 | | |
| 18.0 | 45.6 | 39.8 | 35.4 | | |
| 20.0 | 41.6 | 36.8 | 33.1 | 28.2 | |
| 22.0 | 38.2 | 34.3 | 31.1 | 26.9 | 19.6 |
| 24.0 | 35.3 | 32.1 | 29.4 | 25.8 | 19.1 |
| 26.0 | 32.9 | 30.2 | 28.0 | 24.8 | 18.7 |
| 28.0 | 30.0 | 28.5 | 26.7 | 24.1 | 18.5 |
| 30.0 | 27.2 | 27.1 | 25.6 | 23.5 | |
| 32.0 | 24.7 | 25.3 | 24.8 | 23.1 | |
| 34.0 | 22.6 | 23.0 | 23.3 | | |
| 36.0 | 20.7 | 21.0 | 21.1 | | |
| 38.0 | 18.4 | | | | |
| 危険角度 (°) | 10 | 20 | 30 | 45 | 60 |
| フック種類 | 83t | 83t | 83t | 83t | 83t |
| フック質量 (t) | 1.00 | 1.00 | 1.00 | 1.00 | 1.00 |
| 掛数 | 6 | 6 | 6 | 6 | 6 |

HB性能 19.55mブーム+4.4m+22mヘビーリフトジブ

| オフセット | 10° | 20° | 30° | 45° | 60° |
|-----------|----------|----------|----------|----------|----------|
| 作業半径 (m) | 荷重 (ton) | 荷重 (ton) | 荷重 (ton) | 荷重 (ton) | 荷重 (ton) |
| 9.0 | 50.0 | | | | |
| 10.0 | 50.0 | | | | |
| 11.0 | 50.0 | | | | |
| 12.0 | 50.0 | | | | |
| 14.0 | 50.0 | 49.8 | | | |
| 16.0 | 50.0 | 45.7 | 39.1 | | |
| 18.0 | 49.5 | 42.2 | 36.6 | | |
| 20.0 | 43.6 | 39.2 | 34.4 | 29.4 | |
| 22.0 | 38.8 | 36.6 | 32.6 | 28.2 | |
| 24.0 | 34.7 | 34.4 | 30.9 | 27.1 | 20.9 |
| 26.0 | 30.9 | 32.1 | 29.4 | 26.2 | 20.5 |
| 28.0 | 27.7 | 28.7 | 28.2 | 25.4 | 20.2 |
| 30.0 | 24.9 | 25.8 | 26.7 | 24.7 | 20.0 |
| 32.0 | 22.4 | 23.2 | 24.0 | 24.2 | 20.0 |
| 34.0 | 20.3 | 20.9 | 21.6 | 22.3 | |
| 36.0 | 18.3 | 18.9 | 19.4 | 19.9 | |
| 38.0 | 16.6 | 17.1 | 17.5 | | |
| 40.0 | 15.1 | 15.4 | 15.7 | | |
| 42.0 | 13.7 | 13.9 | | | |
| 危険角度 (°) | 10 | 20 | 30 | 45 | 60 |
| フック種類 | 83t | 83t | 83t | 83t | 83t |
| フック質量 (t) | 1.00 | 1.00 | 1.00 | 1.00 | 1.00 |
| 掛数 | 6 | 6 | 6 | 6 | 6 |

HB性能 23.6mブーム+4.4m+22mヘビーリフトジブ

| オフセット | 10° | 20° | 30° | 45° | 60° |
|-----------|----------|----------|----------|----------|----------|
| 作業半径 (m) | 荷重 (ton) | 荷重 (ton) | 荷重 (ton) | 荷重 (ton) | 荷重 (ton) |
| 10.0 | 45.0 | | | | |
| 11.0 | 45.0 | | | | |
| 12.0 | 45.0 | | | | |
| 14.0 | 45.0 | 45.0 | | | |
| 16.0 | 45.0 | 45.0 | 42.2 | | |
| 18.0 | 45.0 | 45.0 | 39.5 | | |
| 20.0 | 42.6 | 43.3 | 37.3 | 31.2 | |
| 22.0 | 37.7 | 39.4 | 35.3 | 29.9 | |
| 24.0 | 33.5 | 35.1 | 33.5 | 28.8 | 22.2 |
| 26.0 | 29.7 | 31.2 | 31.9 | 27.9 | 21.7 |
| 28.0 | 26.4 | 27.7 | 28.9 | 27.0 | 21.4 |
| 30.0 | 23.6 | 24.8 | 25.8 | 26.3 | 21.1 |
| 32.0 | 21.1 | 22.2 | 23.1 | 24.2 | 21.0 |
| 34.0 | 19.0 | 19.9 | 20.7 | 21.6 | 21.0 |
| 36.0 | 17.0 | 17.8 | 18.5 | 19.2 | |
| 38.0 | 15.3 | 16.0 | 16.5 | 17.0 | |
| 40.0 | 13.8 | 14.3 | 14.7 | | |
| 42.0 | 12.4 | 12.8 | 13.1 | | |
| 44.0 | 11.1 | 11.4 | 11.5 | | |
| 46.0 | 9.9 | 10.0 | | | |
| 危険角度 (°) | 10 | 20 | 30 | 45 | 60 |
| フック種類 | 83t | 83t | 83t | 83t | 83t |
| フック質量 (t) | 1.00 | 1.00 | 1.00 | 1.00 | 1.00 |
| 掛数 | 4 | 4 | 4 | 4 | 4 |

HB性能 32mブーム+4.4m+22mヘビーリフトジブ

| オフセット | 10° | 20° | 30° | 45° | 60° |
|-----------|----------|----------|----------|----------|----------|
| 作業半径 (m) | 荷重 (ton) | 荷重 (ton) | 荷重 (ton) | 荷重 (ton) | 荷重 (ton) |
| 11.0 | 30.0 | | | | |
| 12.0 | 30.0 | | | | |
| 14.0 | 30.0 | 30.0 | | | |
| 16.0 | 30.0 | 29.4 | | | |
| 18.0 | 30.0 | 28.5 | 25.5 | | |
| 20.0 | 30.0 | 27.6 | 24.8 | | |
| 22.0 | 29.7 | 26.9 | 24.3 | 20.6 | |
| 24.0 | 28.8 | 26.2 | 23.8 | 20.2 | 16.9 |
| 26.0 | 28.1 | 25.6 | 23.3 | 19.9 | 16.7 |
| 28.0 | 25.7 | 25.1 | 22.9 | 19.7 | 16.6 |
| 30.0 | 22.9 | 24.2 | 22.6 | 19.5 | 16.6 |
| 32.0 | 20.4 | 21.6 | 22.3 | 19.4 | 16.6 |
| 34.0 | 18.3 | 19.3 | 20.3 | 19.3 | 16.6 |
| 36.0 | 16.3 | 17.3 | 18.2 | 19.2 | 16.6 |
| 38.0 | 14.6 | 15.5 | 16.2 | 17.1 | 16.6 |
| 40.0 | 13.1 | 13.8 | 14.5 | 15.2 | |
| 42.0 | 11.7 | 12.3 | 12.9 | 13.5 | |
| 44.0 | 10.4 | 11.0 | 11.5 | 11.9 | |
| 46.0 | 9.2 | 9.7 | 10.1 | | |
| 48.0 | 8.2 | 8.6 | 8.9 | | |
| 50.0 | 7.2 | 7.5 | 7.7 | | |
| 55.0 | 5.1 | | | | |
| 危険角度 (°) | 10 | 20 | 30 | 45 | 60 |
| フック種類 | 83t | 83t | 83t | 83t | 83t |
| フック質量 (t) | 1.00 | 1.00 | 1.00 | 1.00 | 1.00 |
| 掛数 | 4 | 4 | 4 | 4 | 4 |

HB性能 40mブーム+4.4m+22mヘビーリフトジブ

| オフセット | 10° | 20° | 30° | 45° | 60° |
|-----------|----------|----------|----------|----------|----------|
| 作業半径 (m) | 荷重 (ton) | 荷重 (ton) | 荷重 (ton) | 荷重 (ton) | 荷重 (ton) |
| 12.0 | 20.0 | | | | |
| 14.0 | 20.0 | | | | |
| 16.0 | 20.0 | 20.0 | | | |
| 18.0 | 20.0 | 20.0 | | | |
| 20.0 | 20.0 | 20.0 | 20.0 | | |
| 22.0 | 20.0 | 20.0 | 20.0 | | |
| 24.0 | 20.0 | 20.0 | 20.0 | 18.4 | |
| 26.0 | 20.0 | 20.0 | 20.0 | 18.2 | 15.2 |
| 28.0 | 20.0 | 20.0 | 20.0 | 18.0 | 15.1 |
| 30.0 | 20.0 | 20.0 | 20.0 | 17.8 | 15.0 |
| 32.0 | 20.0 | 20.0 | 20.0 | 17.7 | 15.0 |
| 34.0 | 18.0 | 19.2 | 20.0 | 17.6 | 15.0 |
| 36.0 | 16.1 | 17.2 | 18.2 | 17.5 | 15.0 |
| 38.0 | 14.4 | 15.4 | 16.2 | 17.3 | 15.0 |
| 40.0 | 12.8 | 13.7 | 14.5 | 15.4 | 15.0 |
| 42.0 | 11.4 | 12.2 | 12.9 | 13.7 | 14.0 |
| 44.0 | 10.1 | 10.9 | 11.5 | 12.2 | |
| 46.0 | 9.0 | 9.6 | 10.2 | 10.7 | |
| 48.0 | 7.9 | 8.5 | 9.0 | 9.4 | |
| 50.0 | 6.9 | 7.4 | 7.8 | 8.1 | |
| 55.0 | 4.8 | 5.1 | 5.3 | | |
| 60.0 | 3.0 | 3.1 | | | |
| 危険角度 (°) | 19 | 20 | 30 | 45 | 60 |
| フック種類 | 24t | 24t | 24t | 24t | 24t |
| フック質量 (t) | 0.88 | 0.88 | 0.88 | 0.88 | 0.88 |
| 掛数 | 2 | 2 | 2 | 2 | 2 |

HB性能 45mブーム+4.4m+22mヘビーリフトジブ

| オフセット | 10° | 20° | 30° | 45° | 60° |
|-----------|----------|----------|----------|----------|----------|
| 作業半径 (m) | 荷重 (ton) | 荷重 (ton) | 荷重 (ton) | 荷重 (ton) | 荷重 (ton) |
| 12.0 | 16.0 | | | | |
| 14.0 | 16.0 | | | | |
| 16.0 | 16.0 | 16.0 | | | |
| 18.0 | 16.0 | 16.0 | | | |
| 20.0 | 16.0 | 16.0 | 16.0 | | |
| 22.0 | 16.0 | 16.0 | 16.0 | | |
| 24.0 | 16.0 | 16.0 | 16.0 | 16.0 | |
| 26.0 | 16.0 | 16.0 | 16.0 | 15.8 | 13.2 |
| 28.0 | 16.0 | 16.0 | 16.0 | 15.7 | 13.1 |
| 30.0 | 16.0 | 16.0 | 16.0 | 15.5 | 13.0 |
| 32.0 | 16.0 | 16.0 | 16.0 | 15.4 | 13.0 |
| 34.0 | 16.0 | 16.0 | 16.0 | 15.3 | 13.0 |
| 36.0 | 15.5 | 16.0 | 16.0 | 15.2 | 13.0 |
| 38.0 | 14.1 | 15.0 | 15.6 | 15.2 | 13.0 |
| 40.0 | 12.5 | 13.5 | 14.4 | 15.1 | 13.0 |
| 42.0 | 11.1 | 12.0 | 12.8 | 13.7 | 13.0 |
| 44.0 | 9.9 | 10.7 | 11.4 | 12.1 | 12.4 |
| 46.0 | 8.7 | 9.4 | 10.1 | 10.7 | |
| 48.0 | 7.6 | 8.3 | 8.9 | 9.4 | |
| 50.0 | 6.6 | 7.2 | 7.7 | 8.2 | |
| 55.0 | 4.5 | 5.0 | 5.3 | 5.5 | |
| 60.0 | 2.7 | 3.0 | 3.2 | | |
| 危険角度 (°) | 27 | 28 | 30 | 45 | 60 |
| フック種類 | 24t | 24t | 24t | 24t | 24t |
| フック質量 (t) | 0.88 | 0.88 | 0.88 | 0.88 | 0.88 |
| 掛数 | 2 | 2 | 2 | 2 | 2 |

HB性能 50mブーム+4.4m+22mヘビーリフトジブ

| オフセット | 10° | 20° | 30° | 45° | 60° |
|-----------|----------|----------|----------|----------|----------|
| 作業半径 (m) | 荷重 (ton) | 荷重 (ton) | 荷重 (ton) | 荷重 (ton) | 荷重 (ton) |
| 14.0 | 11.0 | | | | |
| 16.0 | 11.0 | | | | |
| 18.0 | 11.0 | 11.0 | | | |
| 20.0 | 11.0 | 11.0 | 11.0 | | |
| 22.0 | 11.0 | 11.0 | 11.0 | | |
| 24.0 | 11.0 | 11.0 | 11.0 | 9.5 | |
| 26.0 | 11.0 | 11.0 | 11.0 | 9.4 | |
| 28.0 | 11.0 | 11.0 | 11.0 | 9.3 | 7.6 |
| 30.0 | 11.0 | 11.0 | 11.0 | 9.2 | 7.6 |
| 32.0 | 11.0 | 11.0 | 10.9 | 9.2 | 7.6 |
| 34.0 | 11.0 | 11.0 | 10.8 | 9.1 | 7.6 |
| 36.0 | 11.0 | 11.0 | 10.7 | 9.1 | 7.6 |
| 38.0 | 11.0 | 11.0 | 10.6 | 9.1 | 7.6 |
| 40.0 | 11.0 | 11.0 | 10.6 | 9.1 | 7.6 |
| 42.0 | 10.2 | 10.8 | 10.5 | 9.1 | 7.6 |
| 44.0 | 9.3 | 9.9 | 10.3 | 9.1 | 7.6 |
| 46.0 | 8.4 | 9.0 | 9.5 | 9.1 | 7.6 |
| 48.0 | 7.4 | 8.1 | 8.7 | 9.1 | |
| 50.0 | 6.4 | 7.1 | 7.6 | 8.2 | |
| 55.0 | 4.3 | 4.8 | 5.2 | 5.5 | |
| 60.0 | | 2.9 | 3.2 | | |
| 危険角度 (°) | 40 | 40 | 40 | 45 | 60 |
| フック種類 | 24t | 24t | 24t | 24t | 24t |
| フック質量 (t) | 0.88 | 0.88 | 0.88 | 0.88 | 0.88 |
| 掛数 | 2 | 2 | 2 | 2 | 2 |

HB性能 53.9mブーム+4.4m+22mヘビーリフトジブ

| オフセット | 10° | 20° | 30° | 45° | 60° |
|-----------|----------|----------|----------|----------|----------|
| 作業半径 (m) | 荷重 (ton) | 荷重 (ton) | 荷重 (ton) | 荷重 (ton) | 荷重 (ton) |
| 14.0 | 9.0 | | | | |
| 16.0 | 9.0 | | | | |
| 18.0 | 9.0 | 9.0 | | | |
| 20.0 | 9.0 | 9.0 | | | |
| 22.0 | 9.0 | 9.0 | 8.8 | | |
| 24.0 | 9.0 | 9.0 | 8.6 | | |
| 26.0 | 9.0 | 9.0 | 8.5 | 6.9 | |
| 28.0 | 9.0 | 9.0 | 8.3 | 6.9 | 5.5 |
| 30.0 | 9.0 | 9.0 | 8.2 | 6.8 | 5.5 |
| 32.0 | 9.0 | 9.0 | 8.1 | 6.8 | 5.5 |
| 34.0 | 9.0 | 9.0 | 8.1 | 6.7 | 5.5 |
| 36.0 | 9.0 | 9.0 | 8.0 | 6.7 | 5.5 |
| 38.0 | 9.0 | 8.9 | 8.0 | 6.7 | 5.5 |
| 40.0 | 9.0 | 8.8 | 7.9 | 6.7 | 5.5 |
| 42.0 | 8.7 | 8.8 | 7.9 | 6.7 | 5.5 |
| 44.0 | 7.9 | 8.5 | 7.9 | 6.7 | 5.5 |
| 46.0 | 7.2 | 7.7 | 7.9 | 6.7 | 5.5 |
| 48.0 | 6.5 | 6.9 | 7.4 | 6.7 | 5.5 |
| 50.0 | 5.8 | 6.3 | 6.7 | 6.7 | |
| 55.0 | 4.1 | 4.6 | 5.1 | 5.4 | |
| 60.0 | | 2.7 | 3.1 | 3.3 | |
| 危険角度 (°) | 44 | 44 | 44 | 45 | 60 |
| フック種類 | 24t | 24t | 24t | 24t | 24t |
| フック質量 (t) | 0.88 | 0.88 | 0.88 | 0.88 | 0.88 |
| 掛数 | 2 | 2 | 2 | 2 | 2 |

HC性能 14.4mブーム+4.4m+22mヘビーリフトジブ

| オフセット | 10° | 20° | 30° | 45° | 60° |
|-----------|----------|----------|----------|----------|----------|
| 作業半径 (m) | 荷重 (ton) | 荷重 (ton) | 荷重 (ton) | 荷重 (ton) | 荷重 (ton) |
| 8.0 | 54.0 | | | | |
| 9.0 | 54.0 | | | | |
| 10.0 | 54.0 | | | | |
| 11.0 | 54.0 | | | | |
| 12.0 | 54.0 | 52.8 | | | |
| 14.0 | 54.0 | 47.6 | | | |
| 16.0 | 50.5 | 43.4 | 38.0 | | |
| 18.0 | 45.6 | 39.8 | 35.4 | | |
| 20.0 | 41.6 | 36.8 | 33.1 | 28.2 | |
| 22.0 | 38.2 | 34.3 | 31.1 | 26.9 | 19.6 |
| 24.0 | 34.4 | 32.1 | 29.4 | 25.8 | 19.1 |
| 26.0 | 30.8 | 30.2 | 28.0 | 24.8 | 18.7 |
| 28.0 | 27.8 | 28.5 | 26.7 | 24.1 | 18.5 |
| 30.0 | 25.1 | 25.8 | 25.6 | 23.5 | |
| 32.0 | 22.8 | 23.3 | 23.8 | 23.1 | |
| 34.0 | 20.8 | 21.2 | 21.5 | | |
| 36.0 | 19.0 | 19.3 | 19.4 | | |
| 38.0 | 17.4 | | | | |
| 危険角度 (°) | 10 | 20 | 30 | 45 | 60 |
| フック種類 | 83t | 83t | 83t | 83t | 83t |
| フック質量 (t) | 1.00 | 1.00 | 1.00 | 1.00 | 1.00 |
| 掛数 | 6 | 6 | 6 | 6 | 6 |

HC性能 19.55mブーム+4.4m+22mヘビーリフトジブ

| オフセット | 10° | 20° | 30° | 45° | 60° |
|-----------|----------|----------|----------|----------|----------|
| 作業半径 (m) | 荷重 (ton) | 荷重 (ton) | 荷重 (ton) | 荷重 (ton) | 荷重 (ton) |
| 9.0 | 50.0 | | | | |
| 10.0 | 50.0 | | | | |
| 11.0 | 50.0 | | | | |
| 12.0 | 50.0 | | | | |
| 14.0 | 50.0 | 49.8 | | | |
| 16.0 | 50.0 | 45.7 | 39.1 | | |
| 18.0 | 47.8 | 42.2 | 36.6 | | |
| 20.0 | 41.6 | 39.2 | 34.4 | 29.4 | |
| 22.0 | 36.4 | 36.6 | 32.6 | 28.2 | |
| 24.0 | 32.2 | 33.6 | 30.9 | 27.1 | 20.9 |
| 26.0 | 28.6 | 29.8 | 29.4 | 26.2 | 20.5 |
| 28.0 | 25.5 | 26.6 | 27.6 | 25.4 | 20.2 |
| 30.0 | 22.8 | 23.8 | 24.9 | 24.7 | 20.0 |
| 32.0 | 20.5 | 21.3 | 22.1 | 23.0 | 20.0 |
| 34.0 | 18.5 | 19.2 | 19.8 | 20.5 | |
| 36.0 | 16.6 | 17.2 | 17.7 | 18.2 | |
| 38.0 | 15.0 | 15.5 | 15.9 | | |
| 40.0 | 13.6 | 13.9 | 14.1 | | |
| 42.0 | 12.3 | 12.5 | | | |
| 危険角度 (°) | 10 | 20 | 30 | 45 | 60 |
| フック種類 | 83t | 83t | 83t | 83t | 83t |
| フック質量 (t) | 1.00 | 1.00 | 1.00 | 1.00 | 1.00 |
| 掛数 | 6 | 6 | 6 | 6 | 6 |

HC性能 23.6mブーム+4.4m+22mヘビーリフトジブ

| オフセット | 10° | 20° | 30° | 45° | 60° |
|-----------|----------|----------|----------|----------|----------|
| 作業半径 (m) | 荷重 (ton) | 荷重 (ton) | 荷重 (ton) | 荷重 (ton) | 荷重 (ton) |
| 10.0 | 45.0 | | | | |
| 11.0 | 45.0 | | | | |
| 12.0 | 45.0 | | | | |
| 14.0 | 45.0 | 45.0 | | | |
| 16.0 | 45.0 | 45.0 | 42.2 | | |
| 18.0 | 45.0 | 45.0 | 39.5 | | |
| 20.0 | 40.5 | 42.6 | 37.3 | 31.2 | |
| 22.0 | 35.3 | 37.1 | 35.3 | 29.9 | |
| 24.0 | 31.0 | 32.6 | 33.5 | 28.8 | 22.2 |
| 26.0 | 27.4 | 28.8 | 30.2 | 27.9 | 21.7 |
| 28.0 | 24.3 | 25.6 | 26.8 | 27.0 | 21.4 |
| 30.0 | 21.6 | 22.7 | 23.8 | 25.1 | 21.1 |
| 32.0 | 19.2 | 20.2 | 21.2 | 22.3 | 21.0 |
| 34.0 | 17.2 | 18.1 | 18.9 | 19.8 | 20.2 |
| 36.0 | 15.3 | 16.1 | 16.8 | 17.5 | |
| 38.0 | 13.7 | 14.4 | 14.9 | 15.4 | |
| 40.0 | 12.2 | 12.8 | 13.2 | | |
| 42.0 | 10.9 | 11.3 | 11.6 | | |
| 44.0 | 9.7 | 10.0 | 10.1 | | |
| 46.0 | 8.6 | 8.7 | | | |
| 危険角度 (°) | 10 | 20 | 30 | 45 | 60 |
| フック種類 | 83t | 83t | 83t | 83t | 83t |
| フック質量 (t) | 1.00 | 1.00 | 1.00 | 1.00 | 1.00 |
| 掛数 | 4 | 4 | 4 | 4 | 4 |

HC性能 32mブーム+4.4m+22mヘビーリフトジブ

| オフセット | 10° | 20° | 30° | 45° | 60° |
|-----------|----------|----------|----------|----------|----------|
| 作業半径 (m) | 荷重 (ton) | 荷重 (ton) | 荷重 (ton) | 荷重 (ton) | 荷重 (ton) |
| 11.0 | 30.0 | | | | |
| 12.0 | 30.0 | | | | |
| 14.0 | 30.0 | 30.0 | | | |
| 16.0 | 30.0 | 29.4 | | | |
| 18.0 | 30.0 | 28.5 | 25.5 | | |
| 20.0 | 30.0 | 27.6 | 24.8 | | |
| 22.0 | 29.7 | 26.9 | 24.3 | 20.6 | |
| 24.0 | 28.8 | 26.2 | 23.8 | 20.2 | 16.9 |
| 26.0 | 26.6 | 25.6 | 23.3 | 19.9 | 16.7 |
| 28.0 | 23.5 | 25.0 | 22.9 | 19.7 | 16.6 |
| 30.0 | 20.9 | 22.2 | 22.6 | 19.5 | 16.6 |
| 32.0 | 18.5 | 19.7 | 20.8 | 19.4 | 16.6 |
| 34.0 | 16.5 | 17.5 | 18.5 | 19.3 | 16.6 |
| 36.0 | 14.6 | 15.6 | 16.5 | 17.5 | 16.6 |
| 38.0 | 13.0 | 13.9 | 14.6 | 15.5 | 15.8 |
| 40.0 | 11.5 | 12.3 | 13.0 | 13.7 | |
| 42.0 | 10.2 | 10.9 | 11.5 | 12.0 | |
| 44.0 | 9.0 | 9.6 | 10.1 | 10.5 | |
| 46.0 | 7.9 | 8.4 | 8.8 | | |
| 48.0 | 6.9 | 7.3 | 7.6 | | |
| 50.0 | 6.0 | 6.3 | 6.5 | | |
| 55.0 | 4.0 | | | | |
| 危険角度 (°) | 10 | 20 | 30 | 45 | 60 |
| フック種類 | 83t | 83t | 83t | 83t | 83t |
| フック質量 (t) | 1.00 | 1.00 | 1.00 | 1.00 | 1.00 |
| 掛数 | 4 | 4 | 4 | 4 | 4 |

HC性能 40mブーム+4.4m+22mヘビーリフトジブ

| オフセット | 10° | 20° | 30° | 45° | 60° |
|-----------|----------|----------|----------|----------|----------|
| 作業半径 (m) | 荷重 (ton) | 荷重 (ton) | 荷重 (ton) | 荷重 (ton) | 荷重 (ton) |
| 12.0 | 20.0 | | | | |
| 14.0 | 20.0 | | | | |
| 16.0 | 20.0 | 20.0 | | | |
| 18.0 | 20.0 | 20.0 | | | |
| 20.0 | 20.0 | 20.0 | 20.0 | | |
| 22.0 | 20.0 | 20.0 | 20.0 | | |
| 24.0 | 20.0 | 20.0 | 20.0 | 18.4 | |
| 26.0 | 20.0 | 20.0 | 20.0 | 18.2 | 15.2 |
| 28.0 | 20.0 | 20.0 | 20.0 | 18.0 | 15.1 |
| 30.0 | 20.0 | 20.0 | 20.0 | 17.8 | 15.0 |
| 32.0 | 18.3 | 19.6 | 20.0 | 17.7 | 15.0 |
| 34.0 | 16.2 | 17.4 | 18.5 | 17.6 | 15.0 |
| 36.0 | 14.4 | 15.5 | 16.5 | 17.5 | 15.0 |
| 38.0 | 12.8 | 13.8 | 14.6 | 15.7 | 15.0 |
| 40.0 | 11.3 | 12.2 | 13.0 | 13.9 | 14.3 |
| 42.0 | 10.0 | 10.8 | 11.5 | 12.3 | 12.5 |
| 44.0 | 8.7 | 9.5 | 10.1 | 10.8 | |
| 46.0 | 7.6 | 8.3 | 8.9 | 9.4 | |
| 48.0 | 6.6 | 7.2 | 7.7 | 8.1 | |
| 50.0 | 5.7 | 6.2 | 6.6 | 6.9 | |
| 55.0 | 3.7 | 4.0 | 4.2 | | |
| 危険角度 (°) | 26 | 27 | 30 | 45 | 60 |
| フック種類 | 24t | 24t | 24t | 24t | 24t |
| フック質量 (t) | 0.88 | 0.88 | 0.88 | 0.88 | 0.88 |
| 掛数 | 2 | 2 | 2 | 2 | 2 |

HC性能 45mブーム+4.4m+22mヘビーリフトジブ

| オフセット | 10° | 20° | 30° | 45° | 60° |
|-----------|----------|----------|----------|----------|----------|
| 作業半径 (m) | 荷重 (ton) | 荷重 (ton) | 荷重 (ton) | 荷重 (ton) | 荷重 (ton) |
| 12.0 | 16.0 | | | | |
| 14.0 | 16.0 | | | | |
| 16.0 | 16.0 | 16.0 | | | |
| 18.0 | 16.0 | 16.0 | | | |
| 20.0 | 16.0 | 16.0 | 16.0 | | |
| 22.0 | 16.0 | 16.0 | 16.0 | | |
| 24.0 | 16.0 | 16.0 | 16.0 | 16.0 | |
| 26.0 | 16.0 | 16.0 | 16.0 | 15.8 | 13.2 |
| 28.0 | 16.0 | 16.0 | 16.0 | 15.7 | 13.1 |
| 30.0 | 16.0 | 16.0 | 16.0 | 15.5 | 13.0 |
| 32.0 | 16.0 | 16.0 | 16.0 | 15.4 | 13.0 |
| 34.0 | 16.0 | 16.0 | 16.0 | 15.3 | 13.0 |
| 36.0 | 14.1 | 15.3 | 16.0 | 15.2 | 13.0 |
| 38.0 | 12.5 | 13.5 | 14.5 | 15.2 | 13.0 |
| 40.0 | 11.0 | 12.0 | 12.8 | 13.8 | 13.0 |
| 42.0 | 9.7 | 10.6 | 11.3 | 12.2 | 12.6 |
| 44.0 | 8.5 | 9.3 | 10.0 | 10.8 | 11.0 |
| 46.0 | 7.4 | 8.1 | 8.7 | 9.4 | |
| 48.0 | 6.4 | 7.0 | 7.6 | 8.1 | |
| 50.0 | 5.4 | 6.0 | 6.5 | 7.0 | |
| 55.0 | 3.4 | 3.8 | 4.2 | 4.4 | |
| 危険角度 (°) | 38 | 40 | 42 | 45 | 60 |
| フック種類 | 24t | 24t | 24t | 24t | 24t |
| フック質量 (t) | 0.88 | 0.88 | 0.88 | 0.88 | 0.88 |
| 掛数 | 2 | 2 | 2 | 2 | 2 |

HC性能 50mブーム+4.4m+22mヘビーリフトジブ

| オフセット | 10° | 20° | 30° | 45° | 60° |
|-----------|----------|----------|----------|----------|----------|
| 作業半径 (m) | 荷重 (ton) | 荷重 (ton) | 荷重 (ton) | 荷重 (ton) | 荷重 (ton) |
| 14.0 | 11.0 | | | | |
| 16.0 | 11.0 | | | | |
| 18.0 | 11.0 | 11.0 | | | |
| 20.0 | 11.0 | 11.0 | 11.0 | | |
| 22.0 | 11.0 | 11.0 | 11.0 | | |
| 24.0 | 11.0 | 11.0 | 11.0 | 9.5 | |
| 26.0 | 11.0 | 11.0 | 11.0 | 9.4 | |
| 28.0 | 11.0 | 11.0 | 11.0 | 9.3 | 7.6 |
| 30.0 | 11.0 | 11.0 | 11.0 | 9.2 | 7.6 |
| 32.0 | 11.0 | 11.0 | 10.9 | 9.2 | 7.6 |
| 34.0 | 11.0 | 11.0 | 10.8 | 9.1 | 7.6 |
| 36.0 | 11.0 | 11.0 | 10.7 | 9.1 | 7.6 |
| 38.0 | 11.0 | 11.0 | 10.6 | 9.1 | 7.6 |
| 40.0 | 10.8 | 11.0 | 10.6 | 9.1 | 7.6 |
| 42.0 | 9.4 | 10.4 | 10.5 | 9.1 | 7.6 |
| 44.0 | 8.2 | 9.1 | 9.8 | 9.1 | 7.6 |
| 46.0 | 7.1 | 7.9 | 8.6 | 9.1 | 7.6 |
| 48.0 | 6.1 | 6.8 | 7.5 | 8.1 | |
| 50.0 | 5.2 | 5.8 | 6.4 | 7.0 | |
| 55.0 | 3.1 | 3.7 | 4.1 | 4.4 | |
| 危険角度 (°) | 42 | 44 | 46 | 48 | 60 |
| フック種類 | 24t | 24t | 24t | 24t | 24t |
| フック質量 (t) | 0.88 | 0.88 | 0.88 | 0.88 | 0.88 |
| 掛数 | 2 | 2 | 2 | 2 | 2 |

HC性能 53.9mブーム+4.4m+22mヘビーリフトジブ

| オフセット | 10° | 20° | 30° | 45° | 60° |
|-----------|----------|----------|----------|----------|----------|
| 作業半径 (m) | 荷重 (ton) | 荷重 (ton) | 荷重 (ton) | 荷重 (ton) | 荷重 (ton) |
| 14.0 | 9.0 | | | | |
| 16.0 | 9.0 | | | | |
| 18.0 | 9.0 | 9.0 | | | |
| 20.0 | 9.0 | 9.0 | | | |
| 22.0 | 9.0 | 9.0 | 8.8 | | |
| 24.0 | 9.0 | 9.0 | 8.6 | | |
| 26.0 | 9.0 | 9.0 | 8.5 | 6.9 | |
| 28.0 | 9.0 | 9.0 | 8.3 | 6.9 | 5.5 |
| 30.0 | 9.0 | 9.0 | 8.2 | 6.8 | 5.5 |
| 32.0 | 9.0 | 9.0 | 8.1 | 6.8 | 5.5 |
| 34.0 | 9.0 | 9.0 | 8.1 | 6.7 | 5.5 |
| 36.0 | 9.0 | 9.0 | 8.0 | 6.7 | 5.5 |
| 38.0 | 9.0 | 8.9 | 8.0 | 6.7 | 5.5 |
| 40.0 | 9.0 | 8.8 | 7.9 | 6.7 | 5.5 |
| 42.0 | 8.7 | 8.8 | 7.9 | 6.7 | 5.5 |
| 44.0 | 7.9 | 8.5 | 7.9 | 6.7 | 5.5 |
| 46.0 | 6.9 | 7.7 | 7.9 | 6.7 | 5.5 |
| 48.0 | 5.9 | 6.7 | 7.4 | 6.7 | 5.5 |
| 50.0 | 5.0 | 5.7 | 6.3 | 6.7 | |
| 55.0 | 3.0 | 3.5 | 4.0 | 4.5 | |
| 危険角度 (°) | 45 | 47 | 48 | 49 | 60 |
| フック種類 | 24t | 24t | 24t | 24t | 24t |
| フック質量 (t) | 0.88 | 0.88 | 0.88 | 0.88 | 0.88 |
| 掛数 | 2 | 2 | 2 | 2 | 2 |

HD性能 14.4mブーム+4.4m+22mヘビーリフトジブ

| オフセット | 10° | 20° | 30° | 45° | 60° |
|-----------|----------|----------|----------|----------|----------|
| 作業半径 (m) | 荷重 (ton) | 荷重 (ton) | 荷重 (ton) | 荷重 (ton) | 荷重 (ton) |
| 8.0 | 54.0 | | | | |
| 9.0 | 54.0 | | | | |
| 10.0 | 54.0 | | | | |
| 11.0 | 54.0 | | | | |
| 12.0 | 54.0 | 52.8 | | | |
| 14.0 | 54.0 | 47.6 | | | |
| 16.0 | 50.5 | 43.4 | 38.0 | | |
| 18.0 | 45.6 | 39.8 | 35.4 | | |
| 20.0 | 40.7 | 36.8 | 33.1 | 28.2 | |
| 22.0 | 35.9 | 34.3 | 31.1 | 26.9 | 19.6 |
| 24.0 | 31.9 | 32.1 | 29.4 | 25.8 | 19.1 |
| 26.0 | 28.5 | 29.4 | 28.0 | 24.8 | 18.7 |
| 28.0 | 25.6 | 26.3 | 26.7 | 24.1 | 18.5 |
| 30.0 | 23.1 | 23.7 | 24.3 | 23.5 | |
| 32.0 | 20.9 | 21.4 | 21.9 | 22.4 | |
| 34.0 | 19.0 | 19.4 | 19.7 | | |
| 36.0 | 17.3 | 17.6 | 17.7 | | |
| 38.0 | 15.8 | | | | |
| 危険角度 (°) | 10 | 20 | 30 | 45 | 60 |
| フック種類 | 83t | 83t | 83t | 83t | 83t |
| フック質量 (t) | 1.00 | 1.00 | 1.00 | 1.00 | 1.00 |
| 掛数 | 6 | 6 | 6 | 6 | 6 |

HD性能 19.55mブーム+4.4m+22mヘビーリフトジブ

| オフセット | 10° | 20° | 30° | 45° | 60° |
|-----------|----------|----------|----------|----------|----------|
| 作業半径 (m) | 荷重 (ton) | 荷重 (ton) | 荷重 (ton) | 荷重 (ton) | 荷重 (ton) |
| 9.0 | 50.0 | | | | |
| 10.0 | 50.0 | | | | |
| 11.0 | 50.0 | | | | |
| 12.0 | 50.0 | | | | |
| 14.0 | 50.0 | 49.8 | | | |
| 16.0 | 50.0 | 45.7 | 39.1 | | |
| 18.0 | 44.5 | 42.2 | 36.6 | | |
| 20.0 | 38.5 | 39.2 | 34.4 | 29.4 | |
| 22.0 | 33.6 | 35.2 | 32.6 | 28.2 | |
| 24.0 | 29.6 | 31.0 | 30.9 | 27.1 | 20.9 |
| 26.0 | 26.2 | 27.4 | 28.6 | 26.2 | 20.5 |
| 28.0 | 23.3 | 24.4 | 25.4 | 25.4 | 20.2 |
| 30.0 | 20.8 | 21.7 | 22.6 | 23.7 | 20.0 |
| 32.0 | 18.6 | 19.4 | 20.1 | 21.0 | 20.0 |
| 34.0 | 16.7 | 17.4 | 18.0 | 18.7 | |
| 36.0 | 14.9 | 15.5 | 16.0 | 16.5 | |
| 38.0 | 13.4 | 13.9 | 14.3 | | |
| 40.0 | 12.1 | 12.4 | 12.6 | | |
| 42.0 | 10.8 | 11.0 | | | |
| 危険角度 (°) | 10 | 20 | 30 | 45 | 60 |
| フック種類 | 83t | 83t | 83t | 83t | 83t |
| フック質量 (t) | 1.00 | 1.00 | 1.00 | 1.00 | 1.00 |
| 掛数 | 6 | 6 | 6 | 6 | 6 |

HD性能 23.6mブーム+4.4m+22mヘビーリフトジブ

| オフセット | 10° | 20° | 30° | 45° | 60° |
|-----------|----------|----------|----------|----------|----------|
| 作業半径 (m) | 荷重 (ton) | 荷重 (ton) | 荷重 (ton) | 荷重 (ton) | 荷重 (ton) |
| 10.0 | 45.0 | | | | |
| 11.0 | 45.0 | | | | |
| 12.0 | 45.0 | | | | |
| 14.0 | 45.0 | 45.0 | | | |
| 16.0 | 45.0 | 45.0 | 42.2 | | |
| 18.0 | 43.4 | 45.0 | 39.5 | | |
| 20.0 | 37.4 | 39.5 | 37.3 | 31.2 | |
| 22.0 | 32.5 | 34.3 | 35.3 | 29.9 | |
| 24.0 | 28.4 | 30.1 | 31.6 | 28.8 | 22.2 |
| 26.0 | 25.0 | 26.4 | 27.8 | 27.9 | 21.7 |
| 28.0 | 22.1 | 23.4 | 24.6 | 26.1 | 21.4 |
| 30.0 | 19.5 | 20.7 | 21.7 | 23.1 | 21.1 |
| 32.0 | 17.3 | 18.3 | 19.3 | 20.4 | 21.0 |
| 34.0 | 15.4 | 16.3 | 17.1 | 18.0 | 18.4 |
| 36.0 | 13.6 | 14.4 | 15.1 | 15.8 | |
| 38.0 | 12.1 | 12.8 | 13.3 | 13.8 | |
| 40.0 | 10.7 | 11.3 | 11.7 | | |
| 42.0 | 9.5 | 9.9 | 10.2 | | |
| 44.0 | 8.3 | 8.6 | 8.8 | | |
| 46.0 | 7.3 | 7.4 | | | |
| 危険角度 (°) | 10 | 20 | 30 | 45 | 60 |
| フック種類 | 83t | 83t | 83t | 83t | 83t |
| フック質量 (t) | 1.00 | 1.00 | 1.00 | 1.00 | 1.00 |
| 掛数 | 4 | 4 | 4 | 4 | 4 |

HD性能 32mブーム+4.4m+22mヘビーリフトジブ

| オフセット | 10° | 20° | 30° | 45° | 60° |
|-----------|----------|----------|----------|----------|----------|
| 作業半径 (m) | 荷重 (ton) | 荷重 (ton) | 荷重 (ton) | 荷重 (ton) | 荷重 (ton) |
| 11.0 | 30.0 | | | | |
| 12.0 | 30.0 | | | | |
| 14.0 | 30.0 | 30.0 | | | |
| 16.0 | 30.0 | 29.4 | | | |
| 18.0 | 30.0 | 28.5 | 25.5 | | |
| 20.0 | 30.0 | 27.6 | 24.8 | | |
| 22.0 | 29.7 | 26.9 | 24.3 | 20.6 | |
| 24.0 | 27.7 | 26.2 | 23.8 | 20.2 | 16.9 |
| 26.0 | 24.3 | 25.6 | 23.3 | 19.9 | 16.7 |
| 28.0 | 21.3 | 22.8 | 22.9 | 19.7 | 16.6 |
| 30.0 | 18.8 | 20.1 | 21.3 | 19.5 | 16.6 |
| 32.0 | 16.6 | 17.8 | 18.9 | 19.4 | 16.6 |
| 34.0 | 14.7 | 15.7 | 16.7 | 17.9 | 16.6 |
| 36.0 | 12.9 | 13.9 | 14.8 | 15.8 | 16.3 |
| 38.0 | 11.4 | 12.3 | 13.0 | 13.9 | 14.2 |
| 40.0 | 10.0 | 10.8 | 11.4 | 12.2 | |
| 42.0 | 8.8 | 9.4 | 10.0 | 10.6 | |
| 44.0 | 7.6 | 8.2 | 8.7 | 9.1 | |
| 46.0 | 6.6 | 7.1 | 7.5 | | |
| 48.0 | 5.6 | 6.1 | 6.4 | | |
| 50.0 | 4.8 | 5.1 | 5.3 | | |
| 危険角度 (°) | 18 | 20 | 30 | 45 | 60 |
| フック種類 | 83t | 83t | 83t | 83t | 83t |
| フック質量 (t) | 1.00 | 1.00 | 1.00 | 1.00 | 1.00 |
| 掛数 | 4 | 4 | 4 | 4 | 4 |

HD性能 40mブーム+4.4m+22mヘビーリフトジブ

| オフセット | 10° | 20° | 30° | 45° | 60° |
|-----------|----------|----------|----------|----------|----------|
| 作業半径 (m) | 荷重 (ton) | 荷重 (ton) | 荷重 (ton) | 荷重 (ton) | 荷重 (ton) |
| 12.0 | 20.0 | | | | |
| 14.0 | 20.0 | | | | |
| 16.0 | 20.0 | 20.0 | | | |
| 18.0 | 20.0 | 20.0 | | | |
| 20.0 | 20.0 | 20.0 | 20.0 | | |
| 22.0 | 20.0 | 20.0 | 20.0 | | |
| 24.0 | 20.0 | 20.0 | 20.0 | 18.4 | |
| 26.0 | 20.0 | 20.0 | 20.0 | 18.2 | 15.2 |
| 28.0 | 20.0 | 20.0 | 20.0 | 18.0 | 15.1 |
| 30.0 | 18.6 | 20.0 | 20.0 | 17.8 | 15.0 |
| 32.0 | 16.4 | 17.7 | 18.9 | 17.7 | 15.0 |
| 34.0 | 14.4 | 15.6 | 16.7 | 17.6 | 15.0 |
| 36.0 | 12.7 | 13.8 | 14.8 | 15.9 | 15.0 |
| 38.0 | 11.2 | 12.1 | 13.0 | 14.1 | 14.6 |
| 40.0 | 9.8 | 10.7 | 11.5 | 12.4 | 12.8 |
| 42.0 | 8.5 | 9.3 | 10.0 | 10.8 | 11.1 |
| 44.0 | 7.4 | 8.1 | 8.7 | 9.4 | |
| 46.0 | 6.3 | 7.0 | 7.5 | 8.1 | |
| 48.0 | 5.4 | 5.9 | 6.4 | 6.8 | |
| 50.0 | 4.5 | 5.0 | 5.4 | 5.7 | |
| 55.0 | | 2.9 | 3.1 | | |
| 危険角度 (°) | 36 | 36 | 36 | 45 | 60 |
| フック種類 | 24t | 24t | 24t | 24t | 24t |
| フック質量 (t) | 0.88 | 0.88 | 0.88 | 0.88 | 0.88 |
| 掛数 | 2 | 2 | 2 | 2 | 2 |

HD性能 45mブーム+4.4m+22mヘビーリフトジブ

| オフセット | 10° | 20° | 30° | 45° | 60° |
|-----------|----------|----------|----------|----------|----------|
| 作業半径 (m) | 荷重 (ton) | 荷重 (ton) | 荷重 (ton) | 荷重 (ton) | 荷重 (ton) |
| 12.0 | 16.0 | | | | |
| 14.0 | 16.0 | | | | |
| 16.0 | 16.0 | 16.0 | | | |
| 18.0 | 16.0 | 16.0 | | | |
| 20.0 | 16.0 | 16.0 | 16.0 | | |
| 22.0 | 16.0 | 16.0 | 16.0 | | |
| 24.0 | 16.0 | 16.0 | 16.0 | 16.0 | |
| 26.0 | 16.0 | 16.0 | 16.0 | 15.8 | 13.2 |
| 28.0 | 16.0 | 16.0 | 16.0 | 15.7 | 13.1 |
| 30.0 | 16.0 | 16.0 | 16.0 | 15.5 | 13.0 |
| 32.0 | 16.0 | 16.0 | 16.0 | 15.4 | 13.0 |
| 34.0 | 14.2 | 15.4 | 16.0 | 15.3 | 13.0 |
| 36.0 | 12.4 | 13.6 | 14.6 | 15.2 | 13.0 |
| 38.0 | 10.9 | 11.9 | 12.9 | 14.0 | 13.0 |
| 40.0 | 9.5 | 10.5 | 11.3 | 12.3 | 12.8 |
| 42.0 | 8.2 | 9.1 | 9.9 | 10.8 | 11.2 |
| 44.0 | 7.1 | 7.9 | 8.6 | 9.4 | 9.7 |
| 46.0 | 6.0 | 6.8 | 7.4 | 8.1 | |
| 48.0 | 5.1 | 5.8 | 6.3 | 6.9 | |
| 50.0 | 4.2 | 4.8 | 5.3 | 5.8 | |
| 55.0 | | 2.7 | 3.1 | 3.3 | |
| 危険角度 (°) | 42 | 42 | 42 | 45 | 60 |
| フック種類 | 24t | 24t | 24t | 24t | 24t |
| フック質量 (t) | 0.88 | 0.88 | 0.88 | 0.88 | 0.88 |
| 掛数 | 2 | 2 | 2 | 2 | 2 |

HD性能 50mブーム+4.4m+22mヘビーリフトジブ

| オフセット | 10° | 20° | 30° | 45° | 60° |
|-----------|----------|----------|----------|----------|----------|
| 作業半径 (m) | 荷重 (ton) | 荷重 (ton) | 荷重 (ton) | 荷重 (ton) | 荷重 (ton) |
| 14.0 | 11.0 | | | | |
| 16.0 | 11.0 | | | | |
| 18.0 | 11.0 | 11.0 | | | |
| 20.0 | 11.0 | 11.0 | 11.0 | | |
| 22.0 | 11.0 | 11.0 | 11.0 | | |
| 24.0 | 11.0 | 11.0 | 11.0 | 9.5 | |
| 26.0 | 11.0 | 11.0 | 11.0 | 9.4 | |
| 28.0 | 11.0 | 11.0 | 11.0 | 9.3 | 7.6 |
| 30.0 | 11.0 | 11.0 | 11.0 | 9.2 | 7.6 |
| 32.0 | 11.0 | 11.0 | 10.9 | 9.2 | 7.6 |
| 34.0 | 11.0 | 11.0 | 10.8 | 9.1 | 7.6 |
| 36.0 | 11.0 | 11.0 | 10.7 | 9.1 | 7.6 |
| 38.0 | 10.6 | 11.0 | 10.6 | 9.1 | 7.6 |
| 40.0 | 9.2 | 10.3 | 10.6 | 9.1 | 7.6 |
| 42.0 | 8.0 | 8.9 | 9.7 | 9.1 | 7.6 |
| 44.0 | 6.8 | 7.7 | 8.5 | 9.1 | 7.6 |
| 46.0 | 5.8 | 6.6 | 7.3 | 8.0 | 7.6 |
| 48.0 | 4.8 | 5.6 | 6.2 | 6.9 | |
| 50.0 | 4.0 | 4.6 | 5.2 | 5.8 | |
| 55.0 | | | 3.0 | 3.3 | |
| 危険角度 (°) | 47 | 48 | 48 | 49 | 60 |
| フック種類 | 24t | 24t | 24t | 24t | 24t |
| フック質量 (t) | 0.88 | 0.88 | 0.88 | 0.88 | 0.88 |
| 掛数 | 2 | 2 | 2 | 2 | 2 |

HD性能 53.9mブーム+4.4m+22mヘビーリフトジブ

| オフセット | 10° | 20° | 30° | 45° | 60° |
|-----------|----------|----------|----------|----------|----------|
| 作業半径 (m) | 荷重 (ton) | 荷重 (ton) | 荷重 (ton) | 荷重 (ton) | 荷重 (ton) |
| 14.0 | 9.0 | | | | |
| 16.0 | 9.0 | | | | |
| 18.0 | 9.0 | 9.0 | | | |
| 20.0 | 9.0 | 9.0 | | | |
| 22.0 | 9.0 | 9.0 | 8.8 | | |
| 24.0 | 9.0 | 9.0 | 8.6 | | |
| 26.0 | 9.0 | 9.0 | 8.5 | 6.9 | |
| 28.0 | 9.0 | 9.0 | 8.3 | 6.9 | 5.5 |
| 30.0 | 9.0 | 9.0 | 8.2 | 6.8 | 5.5 |
| 32.0 | 9.0 | 9.0 | 8.1 | 6.8 | 5.5 |
| 34.0 | 9.0 | 9.0 | 8.1 | 6.7 | 5.5 |
| 36.0 | 9.0 | 9.0 | 8.0 | 6.7 | 5.5 |
| 38.0 | 9.0 | 8.9 | 8.0 | 6.7 | 5.5 |
| 40.0 | 9.0 | 8.8 | 7.9 | 6.7 | 5.5 |
| 42.0 | 7.8 | 8.8 | 7.9 | 6.7 | 5.5 |
| 44.0 | 6.6 | 7.6 | 7.9 | 6.7 | 5.5 |
| 46.0 | 5.6 | 6.4 | 7.2 | 6.7 | 5.5 |
| 48.0 | 4.6 | 5.4 | 6.1 | 6.7 | 5.5 |
| 50.0 | 3.8 | 4.5 | 5.1 | 5.7 | |
| 55.0 | | | 2.9 | 3.3 | |
| 危険角度 (°) | 49 | 51 | 51 | 51 | 60 |
| フック種類 | 24t | 24t | 24t | 24t | 24t |
| フック質量 (t) | 0.88 | 0.88 | 0.88 | 0.88 | 0.88 |
| 掛数 | 2 | 2 | 2 | 2 | 2 |

HE性能 14.4mブーム+4.4m+22mヘビーリフトジブ

| オフセット | 10° | 20° | 30° | 45° | 60° |
|-----------|----------|----------|----------|----------|----------|
| 作業半径 (m) | 荷重 (ton) | 荷重 (ton) | 荷重 (ton) | 荷重 (ton) | 荷重 (ton) |
| 8.0 | 54.0 | | | | |
| 9.0 | 54.0 | | | | |
| 10.0 | 54.0 | | | | |
| 11.0 | 54.0 | | | | |
| 12.0 | 54.0 | 52.8 | | | |
| 14.0 | 54.0 | 47.6 | | | |
| 16.0 | 48.3 | 43.4 | 38.0 | | |
| 18.0 | 41.5 | 39.8 | 35.4 | | |
| 20.0 | 36.1 | 36.8 | 33.1 | 28.2 | |
| 22.0 | 31.7 | 32.9 | 31.1 | 26.9 | 19.6 |
| 24.0 | 28.0 | 29.0 | 29.4 | 25.8 | 19.1 |
| 26.0 | 24.9 | 25.8 | 26.7 | 24.8 | 18.7 |
| 28.0 | 22.3 | 23.0 | 23.8 | 24.1 | 18.5 |
| 30.0 | 20.0 | 20.6 | 21.2 | 21.9 | |
| 32.0 | 18.0 | 18.5 | 19.0 | 19.5 | |
| 34.0 | 16.3 | 16.7 | 17.0 | | |
| 36.0 | 14.7 | 15.0 | 15.2 | | |
| 38.0 | 13.4 | | | | |
| 危険角度 (°) | 10 | 20 | 30 | 45 | 60 |
| フック種類 | 83t | 83t | 83t | 83t | 83t |
| フック質量 (t) | 1.00 | 1.00 | 1.00 | 1.00 | 1.00 |
| 掛数 | 6 | 6 | 6 | 6 | 6 |

HE性能 19.55mブーム+4.4m+22mヘビーリフトジブ

| オフセット | 10° | 20° | 30° | 45° | 60° |
|-----------|----------|----------|----------|----------|----------|
| 作業半径 (m) | 荷重 (ton) | 荷重 (ton) | 荷重 (ton) | 荷重 (ton) | 荷重 (ton) |
| 9.0 | 50.0 | | | | |
| 10.0 | 50.0 | | | | |
| 11.0 | 50.0 | | | | |
| 12.0 | 50.0 | | | | |
| 14.0 | 50.0 | 49.8 | | | |
| 16.0 | 46.2 | 45.7 | 39.1 | | |
| 18.0 | 39.3 | 41.4 | 36.6 | | |
| 20.0 | 33.8 | 35.7 | 34.4 | 29.4 | |
| 22.0 | 29.4 | 31.0 | 32.5 | 28.2 | |
| 24.0 | 25.7 | 27.1 | 28.5 | 27.1 | 20.9 |
| 26.0 | 22.6 | 23.9 | 25.0 | 26.2 | 20.5 |
| 28.0 | 20.0 | 21.1 | 22.1 | 23.4 | 20.2 |
| 30.0 | 17.7 | 18.6 | 19.5 | 20.6 | 20.0 |
| 32.0 | 15.7 | 16.5 | 17.3 | 18.2 | 18.6 |
| 34.0 | 13.9 | 14.6 | 15.3 | 15.9 | |
| 36.0 | 12.4 | 13.0 | 13.5 | 13.9 | |
| 38.0 | 11.0 | 11.5 | 11.8 | | |
| 40.0 | 9.8 | 10.1 | 10.3 | | |
| 42.0 | 8.6 | 8.8 | | | |
| 危険角度 (°) | 10 | 20 | 30 | 45 | 60 |
| フック種類 | 83t | 83t | 83t | 83t | 83t |
| フック質量 (t) | 1.00 | 1.00 | 1.00 | 1.00 | 1.00 |
| 掛数 | 6 | 6 | 6 | 6 | 6 |

HE性能 23.6mブーム+4.4m+22mヘビーリフトジブ

| オフセット | 10° | 20° | 30° | 45° | 60° |
|-----------|----------|----------|----------|----------|----------|
| 作業半径 (m) | 荷重 (ton) | 荷重 (ton) | 荷重 (ton) | 荷重 (ton) | 荷重 (ton) |
| 10.0 | 45.0 | | | | |
| 11.0 | 45.0 | | | | |
| 12.0 | 45.0 | | | | |
| 14.0 | 45.0 | 45.0 | | | |
| 16.0 | 45.0 | 45.0 | 42.2 | | |
| 18.0 | 38.2 | 40.6 | 39.5 | | |
| 20.0 | 32.7 | 34.8 | 36.8 | 31.2 | |
| 22.0 | 28.3 | 30.1 | 31.9 | 29.9 | |
| 24.0 | 24.6 | 26.2 | 27.8 | 28.8 | 22.2 |
| 26.0 | 21.4 | 22.9 | 24.3 | 26.1 | 21.7 |
| 28.0 | 18.8 | 20.1 | 21.3 | 22.8 | 21.4 |
| 30.0 | 16.5 | 17.6 | 18.7 | 20.0 | 20.9 |
| 32.0 | 14.4 | 15.5 | 16.4 | 17.5 | 18.1 |
| 34.0 | 12.7 | 13.6 | 14.4 | 15.3 | 15.6 |
| 36.0 | 11.1 | 11.9 | 12.5 | 13.3 | |
| 38.0 | 9.7 | 10.3 | 10.9 | 11.4 | |
| 40.0 | 8.4 | 9.0 | 9.4 | | |
| 42.0 | 7.3 | 7.7 | 8.0 | | |
| 44.0 | 6.2 | 6.5 | 6.7 | | |
| 46.0 | 5.3 | 5.4 | | | |
| 危険角度 (°) | 10 | 20 | 30 | 45 | 60 |
| フック種類 | 83t | 83t | 83t | 83t | 83t |
| フック質量 (t) | 1.00 | 1.00 | 1.00 | 1.00 | 1.00 |
| 掛数 | 4 | 4 | 4 | 4 | 4 |

HE性能 32mブーム+4.4m+22mヘビーリフトジブ

| オフセット | 10° | 20° | 30° | 45° | 60° |
|-----------|----------|----------|----------|----------|----------|
| 作業半径 (m) | 荷重 (ton) | 荷重 (ton) | 荷重 (ton) | 荷重 (ton) | 荷重 (ton) |
| 11.0 | 30.0 | | | | |
| 12.0 | 30.0 | | | | |
| 14.0 | 30.0 | 30.0 | | | |
| 16.0 | 30.0 | 29.4 | | | |
| 18.0 | 30.0 | 28.5 | 25.5 | | |
| 20.0 | 30.0 | 27.6 | 24.8 | | |
| 22.0 | 27.5 | 26.9 | 24.3 | 20.6 | |
| 24.0 | 23.8 | 25.6 | 23.8 | 20.2 | 16.9 |
| 26.0 | 20.7 | 22.3 | 23.3 | 19.9 | 16.7 |
| 28.0 | 18.0 | 19.5 | 20.9 | 19.7 | 16.6 |
| 30.0 | 15.7 | 17.0 | 18.3 | 19.5 | 16.6 |
| 32.0 | 13.7 | 14.9 | 16.0 | 17.4 | 16.6 |
| 34.0 | 11.9 | 13.0 | 14.0 | 15.2 | 15.9 |
| 36.0 | 10.4 | 11.3 | 12.2 | 13.2 | 13.7 |
| 38.0 | 9.0 | 9.8 | 10.6 | 11.5 | 11.8 |
| 40.0 | 7.7 | 8.5 | 9.1 | 9.9 | |
| 42.0 | 6.6 | 7.2 | 7.8 | 8.4 | |
| 44.0 | 5.5 | 6.1 | 6.6 | 7.0 | |
| 46.0 | 4.6 | 5.1 | 5.5 | | |
| 48.0 | 3.7 | 4.2 | 4.5 | | |
| 50.0 | | 3.3 | 3.5 | | |
| 危険角度 (°) | 32 | 32 | 32 | 45 | 60 |
| フック種類 | 83t | 83t | 83t | 83t | 83t |
| フック質量 (t) | 1.00 | 1.00 | 1.00 | 1.00 | 1.00 |
| 掛数 | 4 | 4 | 4 | 4 | 4 |

HE性能 40mブーム+4.4m+22mヘビーリフトジブ

| オフセット | 10° | 20° | 30° | 45° | 60° |
|-----------|----------|----------|----------|----------|----------|
| 作業半径 (m) | 荷重 (ton) | 荷重 (ton) | 荷重 (ton) | 荷重 (ton) | 荷重 (ton) |
| 12.0 | 20.0 | | | | |
| 14.0 | 20.0 | | | | |
| 16.0 | 20.0 | 20.0 | | | |
| 18.0 | 20.0 | 20.0 | | | |
| 20.0 | 20.0 | 20.0 | 20.0 | | |
| 22.0 | 20.0 | 20.0 | 20.0 | | |
| 24.0 | 20.0 | 20.0 | 20.0 | 18.4 | |
| 26.0 | 20.0 | 20.0 | 20.0 | 18.2 | 15.2 |
| 28.0 | 17.9 | 19.4 | 20.0 | 18.0 | 15.1 |
| 30.0 | 15.5 | 17.0 | 18.3 | 17.8 | 15.0 |
| 32.0 | 13.5 | 14.8 | 16.0 | 17.5 | 15.0 |
| 34.0 | 11.7 | 12.9 | 14.0 | 15.3 | 15.0 |
| 36.0 | 10.2 | 11.2 | 12.3 | 13.4 | 14.1 |
| 38.0 | 8.7 | 9.7 | 10.6 | 11.6 | 12.2 |
| 40.0 | 7.5 | 8.4 | 9.2 | 10.1 | 10.5 |
| 42.0 | 6.3 | 7.1 | 7.8 | 8.6 | 8.9 |
| 44.0 | 5.3 | 6.0 | 6.6 | 7.3 | |
| 46.0 | 4.3 | 5.0 | 5.5 | 6.1 | |
| 48.0 | 3.4 | 4.0 | 4.5 | 4.9 | |
| 50.0 | | 3.2 | 3.6 | 3.9 | |
| 危険角度 (°) | 43 | 43 | 44 | 45 | 60 |
| フック種類 | 24t | 24t | 24t | 24t | 24t |
| フック質量 (t) | 0.88 | 0.88 | 0.88 | 0.88 | 0.88 |
| 掛数 | 2 | 2 | 2 | 2 | 2 |

HE性能 45mブーム+4.4m+22mヘビーリフトジブ

| オフセット | 10° | 20° | 30° | 45° | 60° |
|-----------|----------|----------|----------|----------|----------|
| 作業半径 (m) | 荷重 (ton) | 荷重 (ton) | 荷重 (ton) | 荷重 (ton) | 荷重 (ton) |
| 12.0 | 16.0 | | | | |
| 14.0 | 16.0 | | | | |
| 16.0 | 16.0 | 16.0 | | | |
| 18.0 | 16.0 | 16.0 | | | |
| 20.0 | 16.0 | 16.0 | 16.0 | | |
| 22.0 | 16.0 | 16.0 | 16.0 | | |
| 24.0 | 16.0 | 16.0 | 16.0 | 16.0 | |
| 26.0 | 16.0 | 16.0 | 16.0 | 15.8 | 13.2 |
| 28.0 | 16.0 | 16.0 | 16.0 | 15.7 | 13.1 |
| 30.0 | 15.3 | 16.0 | 16.0 | 15.5 | 13.0 |
| 32.0 | 13.2 | 14.6 | 15.8 | 15.4 | 13.0 |
| 34.0 | 11.5 | 12.7 | 13.8 | 15.3 | 13.0 |
| 36.0 | 9.9 | 11.0 | 12.1 | 13.3 | 13.0 |
| 38.0 | 8.5 | 9.5 | 10.5 | 11.6 | 12.2 |
| 40.0 | 7.2 | 8.2 | 9.0 | 10.0 | 10.5 |
| 42.0 | 6.0 | 6.9 | 7.7 | 8.6 | 9.0 |
| 44.0 | 5.0 | 5.8 | 6.5 | 7.3 | 7.6 |
| 46.0 | 4.0 | 4.8 | 5.4 | 6.1 | |
| 48.0 | 3.2 | 3.8 | 4.4 | 5.0 | |
| 50.0 | | 3.0 | 3.5 | 3.9 | |
| 危険角度 (°) | 48 | 48 | 48 | 50 | 60 |
| フック種類 | 24t | 24t | 24t | 24t | 24t |
| フック質量 (t) | 0.88 | 0.88 | 0.88 | 0.88 | 0.88 |
| 掛数 | 2 | 2 | 2 | 2 | 2 |

HE性能 50mブーム+4.4m+22mヘビーリフトジブ

| オフセット | 10° | 20° | 30° | 45° | 60° |
|-----------|----------|----------|----------|----------|----------|
| 作業半径 (m) | 荷重 (ton) | 荷重 (ton) | 荷重 (ton) | 荷重 (ton) | 荷重 (ton) |
| 14.0 | 11.0 | | | | |
| 16.0 | 11.0 | | | | |
| 18.0 | 11.0 | 11.0 | | | |
| 20.0 | 11.0 | 11.0 | 11.0 | | |
| 22.0 | 11.0 | 11.0 | 11.0 | | |
| 24.0 | 11.0 | 11.0 | 11.0 | 9.5 | |
| 26.0 | 11.0 | 11.0 | 11.0 | 9.4 | |
| 28.0 | 11.0 | 11.0 | 11.0 | 9.3 | 7.6 |
| 30.0 | 11.0 | 11.0 | 11.0 | 9.2 | 7.6 |
| 32.0 | 11.0 | 11.0 | 10.9 | 9.2 | 7.6 |
| 34.0 | 11.0 | 11.0 | 10.8 | 9.1 | 7.6 |
| 36.0 | 9.6 | 10.8 | 10.7 | 9.1 | 7.6 |
| 38.0 | 8.2 | 9.3 | 10.3 | 9.1 | 7.6 |
| 40.0 | 6.9 | 8.0 | 8.9 | 9.1 | 7.6 |
| 42.0 | 5.8 | 6.7 | 7.6 | 8.5 | 7.6 |
| 44.0 | 4.7 | 5.6 | 6.4 | 7.2 | 7.6 |
| 46.0 | 3.8 | 4.6 | 5.3 | 6.0 | 6.3 |
| 48.0 | 2.9 | 3.7 | 4.3 | 4.9 | |
| 50.0 | | 2.8 | 3.4 | 3.9 | |
| 危険角度 (°) | 52 | 52 | 52 | 54 | 60 |
| フック種類 | 24t | 24t | 24t | 24t | 24t |
| フック質量 (t) | 0.88 | 0.88 | 0.88 | 0.88 | 0.88 |
| 掛数 | 2 | 2 | 2 | 2 | 2 |

HE性能 53.9mブーム+4.4m+22mヘビーリフトジブ

| オフセット | 10° | 20° | 30° | 45° | 60° |
|-----------|----------|----------|----------|----------|----------|
| 作業半径 (m) | 荷重 (ton) | 荷重 (ton) | 荷重 (ton) | 荷重 (ton) | 荷重 (ton) |
| 14.0 | 9.0 | | | | |
| 16.0 | 9.0 | | | | |
| 18.0 | 9.0 | 9.0 | | | |
| 20.0 | 9.0 | 9.0 | | | |
| 22.0 | 9.0 | 9.0 | 8.8 | | |
| 24.0 | 9.0 | 9.0 | 8.6 | | |
| 26.0 | 9.0 | 9.0 | 8.5 | 6.9 | |
| 28.0 | 9.0 | 9.0 | 8.3 | 6.9 | 5.5 |
| 30.0 | 9.0 | 9.0 | 8.2 | 6.8 | 5.5 |
| 32.0 | 9.0 | 9.0 | 8.1 | 6.8 | 5.5 |
| 34.0 | 9.0 | 9.0 | 8.1 | 6.7 | 5.5 |
| 36.0 | 9.0 | 9.0 | 8.0 | 6.7 | 5.5 |
| 38.0 | 8.0 | 8.9 | 8.0 | 6.7 | 5.5 |
| 40.0 | 6.8 | 7.8 | 7.9 | 6.7 | 5.5 |
| 42.0 | 5.6 | 6.6 | 7.4 | 6.7 | 5.5 |
| 44.0 | 4.6 | 5.5 | 6.3 | 6.7 | 5.5 |
| 46.0 | 3.6 | 4.4 | 5.2 | 6.0 | 5.5 |
| 48.0 | 2.7 | 3.5 | 4.2 | 4.9 | 5.2 |
| 50.0 | | 2.7 | 3.3 | 3.9 | |
| 危険角度 (°) | 54 | 54 | 55 | 55 | 60 |
| フック種類 | 24t | 24t | 24t | 24t | 24t |
| フック質量 (t) | 0.88 | 0.88 | 0.88 | 0.88 | 0.88 |
| 掛数 | 2 | 2 | 2 | 2 | 2 |

HF性能 14.4mブーム+4.4m+22mヘビーリフトジブ

| オフセット | 10° | 20° | 30° | 45° | 60° |
|-----------|----------|----------|----------|----------|----------|
| 作業半径 (m) | 荷重 (ton) | 荷重 (ton) | 荷重 (ton) | 荷重 (ton) | 荷重 (ton) |
| 8.0 | 54.0 | | | | |
| 9.0 | 54.0 | | | | |
| 10.0 | 54.0 | | | | |
| 11.0 | 54.0 | | | | |
| 12.0 | 54.0 | 52.8 | | | |
| 14.0 | 53.1 | 47.6 | | | |
| 16.0 | 44.8 | 43.4 | 38.0 | | |
| 18.0 | 38.4 | 39.8 | 35.4 | | |
| 20.0 | 33.2 | 34.6 | 33.1 | 28.2 | |
| 22.0 | 29.1 | 30.3 | 31.1 | 26.9 | 19.6 |
| 24.0 | 25.7 | 26.6 | 27.4 | 25.8 | 19.1 |
| 26.0 | 22.7 | 23.4 | 24.1 | 24.8 | 18.7 |
| 28.0 | 20.1 | 20.7 | 21.3 | 22.0 | 18.5 |
| 30.0 | 17.9 | 18.4 | 18.9 | 19.5 | |
| 32.0 | 16.1 | 16.5 | 16.8 | 17.2 | |
| 34.0 | 14.5 | 14.8 | 15.0 | | |
| 36.0 | 13.1 | 13.3 | 13.4 | | |
| 38.0 | 11.8 | | | | |
| 危険角度 (°) | 10 | 20 | 30 | 45 | 60 |
| フック種類 | 83t | 83t | 83t | 83t | 83t |
| フック質量 (t) | 1.00 | 1.00 | 1.00 | 1.00 | 1.00 |
| 掛数 | 6 | 6 | 6 | 6 | 6 |

HF性能 19.55mブーム+4.4m+22mヘビーリフトジブ

| オフセット | 10° | 20° | 30° | 45° | 60° |
|-----------|----------|----------|----------|----------|----------|
| 作業半径 (m) | 荷重 (ton) | 荷重 (ton) | 荷重 (ton) | 荷重 (ton) | 荷重 (ton) |
| 9.0 | 50.0 | | | | |
| 10.0 | 50.0 | | | | |
| 11.0 | 50.0 | | | | |
| 12.0 | 50.0 | | | | |
| 14.0 | 50.0 | 49.8 | | | |
| 16.0 | 42.6 | 45.0 | 39.1 | | |
| 18.0 | 36.2 | 38.2 | 36.6 | | |
| 20.0 | 31.0 | 32.8 | 34.4 | 29.4 | |
| 22.0 | 26.9 | 28.4 | 30.0 | 28.2 | |
| 24.0 | 23.4 | 24.8 | 26.1 | 27.1 | 20.9 |
| 26.0 | 20.5 | 21.7 | 22.8 | 24.0 | 20.5 |
| 28.0 | 18.0 | 19.1 | 20.0 | 21.0 | 20.2 |
| 30.0 | 15.8 | 16.8 | 17.6 | 18.4 | 19.0 |
| 32.0 | 14.0 | 14.8 | 15.5 | 16.2 | 16.5 |
| 34.0 | 12.3 | 13.0 | 13.6 | 14.2 | |
| 36.0 | 10.8 | 11.4 | 11.9 | 12.4 | |
| 38.0 | 9.5 | 10.0 | 10.4 | | |
| 40.0 | 8.4 | 8.7 | 8.9 | | |
| 42.0 | 7.3 | 7.5 | | | |
| 危険角度 (°) | 10 | 20 | 30 | 45 | 60 |
| フック種類 | 83t | 83t | 83t | 83t | 83t |
| フック質量 (t) | 1.00 | 1.00 | 1.00 | 1.00 | 1.00 |
| 掛数 | 6 | 6 | 6 | 6 | 6 |

HF性能 23.6mブーム+4.4m+22mヘビーリフトジブ

| オフセット | 10° | 20° | 30° | 45° | 60° |
|-----------|----------|----------|----------|----------|----------|
| 作業半径 (m) | 荷重 (ton) | 荷重 (ton) | 荷重 (ton) | 荷重 (ton) | 荷重 (ton) |
| 10.0 | 45.0 | | | | |
| 11.0 | 45.0 | | | | |
| 12.0 | 45.0 | | | | |
| 14.0 | 45.0 | 45.0 | | | |
| 16.0 | 41.5 | 44.3 | 42.2 | | |
| 18.0 | 35.1 | 37.5 | 39.5 | | |
| 20.0 | 29.9 | 32.0 | 34.0 | 31.2 | |
| 22.0 | 25.7 | 27.6 | 29.3 | 29.9 | |
| 24.0 | 22.2 | 23.9 | 25.4 | 27.2 | 22.2 |
| 26.0 | 19.3 | 20.7 | 22.1 | 23.6 | 21.7 |
| 28.0 | 16.8 | 18.1 | 19.3 | 20.6 | 21.4 |
| 30.0 | 14.6 | 15.7 | 16.8 | 18.0 | 18.6 |
| 32.0 | 12.7 | 13.7 | 14.6 | 15.7 | 16.2 |
| 34.0 | 11.0 | 11.9 | 12.7 | 13.6 | 14.0 |
| 36.0 | 9.5 | 10.3 | 11.0 | 11.7 | |
| 38.0 | 8.2 | 8.9 | 9.4 | 9.9 | |
| 40.0 | 7.0 | 7.6 | 8.0 | | |
| 42.0 | 5.9 | 6.4 | 6.7 | | |
| 44.0 | 5.0 | 5.3 | 5.4 | | |
| 46.0 | 4.1 | 4.2 | | | |
| 危険角度 (°) | 10 | 20 | 30 | 45 | 60 |
| フック種類 | 83t | 83t | 83t | 83t | 83t |
| フック質量 (t) | 1.00 | 1.00 | 1.00 | 1.00 | 1.00 |
| 掛数 | 4 | 4 | 4 | 4 | 4 |

HF性能 32mブーム+4.4m+22mヘビーリフトジブ

| オフセット | 10° | 20° | 30° | 45° | 60° |
|-----------|----------|----------|----------|----------|----------|
| 作業半径 (m) | 荷重 (ton) | 荷重 (ton) | 荷重 (ton) | 荷重 (ton) | 荷重 (ton) |
| 11.0 | 30.0 | | | | |
| 12.0 | 30.0 | | | | |
| 14.0 | 30.0 | 30.0 | | | |
| 16.0 | 30.0 | 29.4 | | | |
| 18.0 | 30.0 | 28.5 | 25.5 | | |
| 20.0 | 29.2 | 27.6 | 24.8 | | |
| 22.0 | 25.0 | 26.9 | 24.3 | 20.6 | |
| 24.0 | 21.5 | 23.3 | 23.8 | 20.2 | 16.9 |
| 26.0 | 18.6 | 20.2 | 21.7 | 19.9 | 16.7 |
| 28.0 | 16.0 | 17.5 | 18.9 | 19.7 | 16.6 |
| 30.0 | 13.9 | 15.2 | 16.4 | 17.8 | 16.6 |
| 32.0 | 12.0 | 13.2 | 14.2 | 15.6 | 16.3 |
| 34.0 | 10.3 | 11.4 | 12.3 | 13.5 | 14.2 |
| 36.0 | 8.8 | 9.8 | 10.6 | 11.7 | 12.2 |
| 38.0 | 7.5 | 8.4 | 9.1 | 10.0 | 10.3 |
| 40.0 | 6.3 | 7.1 | 7.8 | 8.5 | |
| 42.0 | 5.2 | 5.9 | 6.5 | 7.1 | |
| 44.0 | 4.3 | 4.9 | 5.3 | 5.8 | |
| 46.0 | 3.4 | 3.9 | 4.3 | | |
| 48.0 | | 3.0 | 3.3 | | |
| 危険角度 (°) | 37 | 37 | 38 | 45 | 60 |
| フック種類 | 83t | 83t | 83t | 83t | 83t |
| フック質量 (t) | 1.00 | 1.00 | 1.00 | 1.00 | 1.00 |
| 掛数 | 4 | 4 | 4 | 4 | 4 |

HF性能 40mブーム+4.4m+22mヘビーリフトジブ

| オフセット | 10° | 20° | 30° | 45° | 60° |
|-----------|----------|----------|----------|----------|----------|
| 作業半径 (m) | 荷重 (ton) | 荷重 (ton) | 荷重 (ton) | 荷重 (ton) | 荷重 (ton) |
| 12.0 | 20.0 | | | | |
| 14.0 | 20.0 | | | | |
| 16.0 | 20.0 | 20.0 | | | |
| 18.0 | 20.0 | 20.0 | | | |
| 20.0 | 20.0 | 20.0 | 20.0 | | |
| 22.0 | 20.0 | 20.0 | 20.0 | | |
| 24.0 | 20.0 | 20.0 | 20.0 | 18.4 | |
| 26.0 | 18.4 | 20.0 | 20.0 | 18.2 | 15.2 |
| 28.0 | 15.9 | 17.4 | 18.9 | 18.0 | 15.1 |
| 30.0 | 13.7 | 15.1 | 16.4 | 17.8 | 15.0 |
| 32.0 | 11.8 | 13.1 | 14.3 | 15.7 | 15.0 |
| 34.0 | 10.1 | 11.3 | 12.4 | 13.7 | 14.4 |
| 36.0 | 8.6 | 9.7 | 10.7 | 11.8 | 12.5 |
| 38.0 | 7.3 | 8.3 | 9.1 | 10.2 | 10.7 |
| 40.0 | 6.1 | 7.0 | 7.8 | 8.7 | 9.1 |
| 42.0 | 5.0 | 5.8 | 6.5 | 7.3 | 7.6 |
| 44.0 | 4.0 | 4.7 | 5.4 | 6.0 | |
| 46.0 | 3.1 | 3.8 | 4.3 | 4.9 | |
| 48.0 | | 2.9 | 3.4 | 3.8 | |
| 50.0 | | | | 2.8 | |
| 危険角度 (°) | 46 | 46 | 47 | 47 | 60 |
| フック種類 | 24t | 24t | 24t | 24t | 24t |
| フック質量 (t) | 0.88 | 0.88 | 0.88 | 0.88 | 0.88 |
| 掛数 | 2 | 2 | 2 | 2 | 2 |

HF性能 45mブーム+4.4m+22mヘビーリフトジブ

| オフセット | 10° | 20° | 30° | 45° | 60° |
|-----------|----------|----------|----------|----------|----------|
| 作業半径 (m) | 荷重 (ton) | 荷重 (ton) | 荷重 (ton) | 荷重 (ton) | 荷重 (ton) |
| 12.0 | 16.0 | | | | |
| 14.0 | 16.0 | | | | |
| 16.0 | 16.0 | 16.0 | | | |
| 18.0 | 16.0 | 16.0 | | | |
| 20.0 | 16.0 | 16.0 | 16.0 | | |
| 22.0 | 16.0 | 16.0 | 16.0 | | |
| 24.0 | 16.0 | 16.0 | 16.0 | 16.0 | |
| 26.0 | 16.0 | 16.0 | 16.0 | 15.8 | 13.2 |
| 28.0 | 15.6 | 16.0 | 16.0 | 15.7 | 13.1 |
| 30.0 | 13.4 | 14.9 | 16.0 | 15.5 | 13.0 |
| 32.0 | 11.5 | 12.9 | 14.1 | 15.4 | 13.0 |
| 34.0 | 9.8 | 11.1 | 12.2 | 13.6 | 13.0 |
| 36.0 | 8.3 | 9.5 | 10.5 | 11.8 | 12.6 |
| 38.0 | 7.0 | 8.0 | 9.0 | 10.1 | 10.8 |
| 40.0 | 5.8 | 6.8 | 7.6 | 8.6 | 9.1 |
| 42.0 | 4.7 | 5.6 | 6.4 | 7.3 | 7.7 |
| 44.0 | 3.7 | 4.5 | 5.2 | 6.0 | 6.3 |
| 46.0 | 2.8 | 3.6 | 4.2 | 4.9 | |
| 48.0 | | 2.7 | 3.2 | 3.8 | |
| 50.0 | | | | 2.8 | |
| 危険角度 (°) | 50 | 50 | 52 | 52 | 60 |
| フック種類 | 24t | 24t | 24t | 24t | 24t |
| フック質量 (t) | 0.88 | 0.88 | 0.88 | 0.88 | 0.88 |
| 掛数 | 2 | 2 | 2 | 2 | 2 |

HF性能 50mブーム+4.4m+22mヘビーリフトジブ

| オフセット | 10° | 20° | 30° | 45° | 60° |
|-----------|----------|----------|----------|----------|----------|
| 作業半径 (m) | 荷重 (ton) | 荷重 (ton) | 荷重 (ton) | 荷重 (ton) | 荷重 (ton) |
| 14.0 | 11.0 | | | | |
| 16.0 | 11.0 | | | | |
| 18.0 | 11.0 | 11.0 | | | |
| 20.0 | 11.0 | 11.0 | 11.0 | | |
| 22.0 | 11.0 | 11.0 | 11.0 | | |
| 24.0 | 11.0 | 11.0 | 11.0 | 9.5 | |
| 26.0 | 11.0 | 11.0 | 11.0 | 9.4 | |
| 28.0 | 11.0 | 11.0 | 11.0 | 9.3 | 7.6 |
| 30.0 | 11.0 | 11.0 | 11.0 | 9.2 | 7.6 |
| 32.0 | 11.0 | 11.0 | 10.9 | 9.2 | 7.6 |
| 34.0 | 9.6 | 10.9 | 10.8 | 9.1 | 7.6 |
| 36.0 | 8.1 | 9.3 | 10.4 | 9.1 | 7.6 |
| 38.0 | 6.7 | 7.9 | 8.8 | 9.1 | 7.6 |
| 40.0 | 5.5 | 6.6 | 7.5 | 8.6 | 7.6 |
| 42.0 | 4.5 | 5.4 | 6.2 | 7.2 | 7.6 |
| 44.0 | 3.5 | 4.3 | 5.1 | 6.0 | 6.4 |
| 46.0 | | 3.4 | 4.1 | 4.8 | 5.1 |
| 48.0 | | | 3.1 | 3.8 | |
| 50.0 | | | | 2.8 | |
| 危険角度 (°) | 56 | 56 | 56 | 56 | 60 |
| フック種類 | 24t | 24t | 24t | 24t | 24t |
| フック質量 (t) | 0.88 | 0.88 | 0.88 | 0.88 | 0.88 |
| 掛数 | 2 | 2 | 2 | 2 | 2 |

HF性能 53.9mブーム+4.4m+22mヘビーリフトジブ

| オフセット | 10° | 20° | 30° | 45° | 60° |
|-----------|----------|----------|----------|----------|----------|
| 作業半径 (m) | 荷重 (ton) | 荷重 (ton) | 荷重 (ton) | 荷重 (ton) | 荷重 (ton) |
| 14.0 | 9.0 | | | | |
| 16.0 | 9.0 | | | | |
| 18.0 | 9.0 | 9.0 | | | |
| 20.0 | 9.0 | 9.0 | | | |
| 22.0 | 9.0 | 9.0 | 8.8 | | |
| 24.0 | 9.0 | 9.0 | 8.6 | | |
| 26.0 | 9.0 | 9.0 | 8.5 | 6.9 | |
| 28.0 | 9.0 | 9.0 | 8.3 | 6.9 | 5.5 |
| 30.0 | 9.0 | 9.0 | 8.2 | 6.8 | 5.5 |
| 32.0 | 9.0 | 9.0 | 8.1 | 6.8 | 5.5 |
| 34.0 | 9.0 | 9.0 | 8.1 | 6.7 | 5.5 |
| 36.0 | 7.9 | 9.0 | 8.0 | 6.7 | 5.5 |
| 38.0 | 6.6 | 7.7 | 8.0 | 6.7 | 5.5 |
| 40.0 | 5.4 | 6.4 | 7.4 | 6.7 | 5.5 |
| 42.0 | 4.3 | 5.3 | 6.1 | 6.7 | 5.5 |
| 44.0 | 3.3 | 4.2 | 5.0 | 5.9 | 5.5 |
| 46.0 | | 3.2 | 4.0 | 4.8 | 5.2 |
| 48.0 | | | 3.0 | 3.8 | 4.0 |
| 50.0 | | | | 2.8 | |
| 危険角度 (°) | 57 | 58 | 58 | 58 | 60 |
| フック種類 | 24t | 24t | 24t | 24t | 24t |
| フック質量 (t) | 0.88 | 0.88 | 0.88 | 0.88 | 0.88 |
| 掛数 | 2 | 2 | 2 | 2 | 2 |

HG性能 14.4mブーム+4.4m+22mヘビーリフトジブ

| オフセット | 10° | 20° | 30° | 45° | 60° |
|-----------|----------|----------|----------|----------|----------|
| 作業半径 (m) | 荷重 (ton) | 荷重 (ton) | 荷重 (ton) | 荷重 (ton) | 荷重 (ton) |
| 8.0 | 54.0 | | | | |
| 9.0 | 54.0 | | | | |
| 10.0 | 54.0 | | | | |
| 11.0 | 54.0 | | | | |
| 12.0 | 54.0 | 52.8 | | | |
| 14.0 | 49.0 | 47.6 | | | |
| 16.0 | 41.2 | 43.1 | 38.0 | | |
| 18.0 | 35.2 | 36.8 | 35.4 | | |
| 20.0 | 30.3 | 31.5 | 32.6 | 28.2 | |
| 22.0 | 26.0 | 27.0 | 28.0 | 26.9 | 19.6 |
| 24.0 | 22.5 | 23.4 | 24.2 | 25.3 | 19.1 |
| 26.0 | 19.7 | 20.4 | 21.1 | 22.0 | 18.7 |
| 28.0 | 17.3 | 18.0 | 18.5 | 19.3 | 18.5 |
| 30.0 | 15.4 | 15.9 | 16.4 | 16.9 | |
| 32.0 | 13.7 | 14.1 | 14.5 | 14.8 | |
| 34.0 | 12.3 | 12.6 | 12.8 | | |
| 36.0 | 11.0 | 11.2 | 11.3 | | |
| 38.0 | 9.9 | | | | |
| 危険角度 (°) | 10 | 20 | 30 | 45 | 60 |
| フック種類 | 83t | 83t | 83t | 83t | 83t |
| フック質量 (t) | 1.00 | 1.00 | 1.00 | 1.00 | 1.00 |
| 掛数 | 6 | 6 | 6 | 6 | 6 |

HG性能 19.55mブーム+4.4m+22mヘビーリフトジブ

| オフセット | 10° | 20° | 30° | 45° | 60° |
|-----------|----------|----------|----------|----------|----------|
| 作業半径 (m) | 荷重 (ton) | 荷重 (ton) | 荷重 (ton) | 荷重 (ton) | 荷重 (ton) |
| 9.0 | 50.0 | | | | |
| 10.0 | 50.0 | | | | |
| 11.0 | 50.0 | | | | |
| 12.0 | 50.0 | | | | |
| 14.0 | 46.9 | 49.7 | | | |
| 16.0 | 39.1 | 41.5 | 39.1 | | |
| 18.0 | 33.0 | 35.1 | 36.6 | | |
| 20.0 | 28.2 | 30.0 | 31.4 | 29.4 | |
| 22.0 | 24.1 | 25.5 | 26.7 | 28.2 | |
| 24.0 | 20.7 | 21.8 | 22.9 | 24.4 | 20.9 |
| 26.0 | 17.9 | 18.9 | 19.8 | 21.1 | 20.5 |
| 28.0 | 15.5 | 16.4 | 17.2 | 18.3 | 19.0 |
| 30.0 | 13.6 | 14.3 | 15.0 | 15.9 | 16.4 |
| 32.0 | 11.9 | 12.6 | 13.1 | 13.8 | 14.1 |
| 34.0 | 10.5 | 11.0 | 11.5 | 12.0 | |
| 36.0 | 9.2 | 9.7 | 10.0 | 10.4 | |
| 38.0 | 8.1 | 8.5 | 8.8 | | |
| 40.0 | 7.0 | 7.3 | 7.5 | | |
| 42.0 | 6.0 | 6.2 | | | |
| 危険角度 (°) | 10 | 20 | 30 | 45 | 60 |
| フック種類 | 83t | 83t | 83t | 83t | 83t |
| フック質量 (t) | 1.00 | 1.00 | 1.00 | 1.00 | 1.00 |
| 掛数 | 6 | 6 | 6 | 6 | 6 |

HG性能 23.6mブーム+4.4m+22mヘビーリフトジブ

| オフセット | 10° | 20° | 30° | 45° | 60° |
|-----------|----------|----------|----------|----------|----------|
| 作業半径 (m) | 荷重 (ton) | 荷重 (ton) | 荷重 (ton) | 荷重 (ton) | 荷重 (ton) |
| 10.0 | 45.0 | | | | |
| 11.0 | 45.0 | | | | |
| 12.0 | 45.0 | | | | |
| 14.0 | 45.0 | 45.0 | | | |
| 16.0 | 38.0 | 40.8 | 42.2 | | |
| 18.0 | 31.9 | 34.3 | 36.6 | | |
| 20.0 | 27.1 | 29.2 | 30.9 | 31.2 | |
| 22.0 | 23.1 | 24.7 | 26.2 | 28.2 | |
| 24.0 | 19.7 | 21.1 | 22.3 | 24.0 | 22.2 |
| 26.0 | 16.9 | 18.1 | 19.2 | 20.6 | 21.7 |
| 28.0 | 14.6 | 15.6 | 16.6 | 17.8 | 18.7 |
| 30.0 | 12.6 | 13.5 | 14.3 | 15.4 | 16.1 |
| 32.0 | 11.0 | 11.7 | 12.4 | 13.3 | 13.8 |
| 34.0 | 9.4 | 10.2 | 10.8 | 11.5 | 11.8 |
| 36.0 | 8.0 | 8.8 | 9.3 | 9.9 | |
| 38.0 | 6.7 | 7.4 | 8.0 | 8.4 | |
| 40.0 | 5.6 | 6.2 | 6.6 | | |
| 42.0 | 4.6 | 5.0 | 5.3 | | |
| 44.0 | 3.7 | 4.0 | 4.1 | | |
| 46.0 | | 3.0 | | | |
| 危険角度 (°) | 22 | 22 | 30 | 45 | 60 |
| フック種類 | 83t | 83t | 83t | 83t | 83t |
| フック質量 (t) | 1.00 | 1.00 | 1.00 | 1.00 | 1.00 |
| 掛数 | 4 | 4 | 4 | 4 | 4 |

HG性能 32mブーム+4.4m+22mヘビーリフトジブ

| オフセット | 10° | 20° | 30° | 45° | 60° |
|-----------|----------|----------|----------|----------|----------|
| 作業半径 (m) | 荷重 (ton) | 荷重 (ton) | 荷重 (ton) | 荷重 (ton) | 荷重 (ton) |
| 11.0 | 30.0 | | | | |
| 12.0 | 30.0 | | | | |
| 14.0 | 30.0 | 30.0 | | | |
| 16.0 | 30.0 | 29.4 | | | |
| 18.0 | 30.0 | 28.5 | 25.5 | | |
| 20.0 | 26.4 | 27.6 | 24.8 | | |
| 22.0 | 22.4 | 24.3 | 24.3 | 20.6 | |
| 24.0 | 19.1 | 20.6 | 22.0 | 20.2 | 16.9 |
| 26.0 | 16.3 | 17.6 | 18.9 | 19.9 | 16.7 |
| 28.0 | 14.0 | 15.2 | 16.2 | 17.6 | 16.6 |
| 30.0 | 12.0 | 13.1 | 14.0 | 15.3 | 16.1 |
| 32.0 | 10.2 | 11.3 | 12.2 | 13.2 | 13.9 |
| 34.0 | 8.7 | 9.7 | 10.5 | 11.4 | 12.0 |
| 36.0 | 7.3 | 8.2 | 9.1 | 9.9 | 10.3 |
| 38.0 | 6.0 | 6.9 | 7.7 | 8.5 | 8.7 |
| 40.0 | 4.9 | 5.7 | 6.4 | 7.1 | |
| 42.0 | 3.9 | 4.6 | 5.2 | 5.7 | |
| 44.0 | 3.0 | 3.6 | 4.1 | 4.5 | |
| 46.0 | | | 3.1 | | |
| 危険角度 (°) | 41 | 43 | 43 | 45 | 60 |
| フック種類 | 83t | 83t | 83t | 83t | 83t |
| フック質量 (t) | 1.00 | 1.00 | 1.00 | 1.00 | 1.00 |
| 掛数 | 4 | 4 | 4 | 4 | 4 |

HG性能 40mブーム+4.4m+22mヘビーリフトジブ

| オフセット | 10° | 20° | 30° | 45° | 60° |
|-----------|----------|----------|----------|----------|----------|
| 作業半径 (m) | 荷重 (ton) | 荷重 (ton) | 荷重 (ton) | 荷重 (ton) | 荷重 (ton) |
| 12.0 | 20.0 | | | | |
| 14.0 | 20.0 | | | | |
| 16.0 | 20.0 | 20.0 | | | |
| 18.0 | 20.0 | 20.0 | | | |
| 20.0 | 20.0 | 20.0 | 20.0 | | |
| 22.0 | 20.0 | 20.0 | 20.0 | | |
| 24.0 | 19.0 | 20.0 | 20.0 | 18.4 | |
| 26.0 | 16.2 | 17.6 | 18.9 | 18.2 | 15.2 |
| 28.0 | 13.9 | 15.1 | 16.3 | 17.8 | 15.1 |
| 30.0 | 11.8 | 13.0 | 14.1 | 15.4 | 15.0 |
| 32.0 | 10.0 | 11.3 | 12.2 | 13.3 | 14.1 |
| 34.0 | 8.5 | 9.6 | 10.5 | 11.6 | 12.2 |
| 36.0 | 7.1 | 8.1 | 9.1 | 10.0 | 10.5 |
| 38.0 | 5.8 | 6.8 | 7.7 | 8.6 | 9.0 |
| 40.0 | 4.7 | 5.6 | 6.4 | 7.3 | 7.7 |
| 42.0 | 3.7 | 4.5 | 5.2 | 6.0 | 6.2 |
| 44.0 | 2.7 | 3.5 | 4.1 | 4.8 | |
| 46.0 | | | 3.1 | 3.7 | |
| 危険角度 (°) | 49 | 51 | 51 | 53 | 60 |
| フック種類 | 24t | 24t | 24t | 24t | 24t |
| フック質量 (t) | 0.88 | 0.88 | 0.88 | 0.88 | 0.88 |
| 掛数 | 2 | 2 | 2 | 2 | 2 |

HG性能 45mブーム+4.4m+22mヘビーリフトジブ

| オフセット | 10° | 20° | 30° | 45° | 60° |
|-----------|----------|----------|----------|----------|----------|
| 作業半径 (m) | 荷重 (ton) | 荷重 (ton) | 荷重 (ton) | 荷重 (ton) | 荷重 (ton) |
| 12.0 | 16.0 | | | | |
| 14.0 | 16.0 | | | | |
| 16.0 | 16.0 | 16.0 | | | |
| 18.0 | 16.0 | 16.0 | | | |
| 20.0 | 16.0 | 16.0 | 16.0 | | |
| 22.0 | 16.0 | 16.0 | 16.0 | | |
| 24.0 | 16.0 | 16.0 | 16.0 | 16.0 | |
| 26.0 | 15.9 | 16.0 | 16.0 | 15.8 | 13.2 |
| 28.0 | 13.6 | 14.9 | 16.0 | 15.7 | 13.1 |
| 30.0 | 11.5 | 12.9 | 13.9 | 15.3 | 13.0 |
| 32.0 | 9.7 | 11.1 | 12.0 | 13.3 | 13.0 |
| 34.0 | 8.2 | 9.4 | 10.4 | 11.5 | 12.2 |
| 36.0 | 6.8 | 7.9 | 9.0 | 9.9 | 10.5 |
| 38.0 | 5.5 | 6.6 | 7.5 | 8.6 | 9.1 |
| 40.0 | 4.4 | 5.4 | 6.2 | 7.2 | 7.7 |
| 42.0 | 3.4 | 4.3 | 5.0 | 5.9 | 6.3 |
| 44.0 | | 3.3 | 4.0 | 4.7 | 5.0 |
| 46.0 | | | 3.0 | 3.7 | |
| 危険角度 (°) | 55 | 55 | 55 | 57 | 60 |
| フック種類 | 24t | 24t | 24t | 24t | 24t |
| フック質量 (t) | 0.88 | 0.88 | 0.88 | 0.88 | 0.88 |
| 掛数 | 2 | 2 | 2 | 2 | 2 |

HG性能 50mブーム+4.4m+22mヘビーリフトジブ

| オフセット | 10° | 20° | 30° | 45° | 60° |
|-----------|----------|----------|----------|----------|----------|
| 作業半径 (m) | 荷重 (ton) | 荷重 (ton) | 荷重 (ton) | 荷重 (ton) | 荷重 (ton) |
| 14.0 | 11.0 | | | | |
| 16.0 | 11.0 | | | | |
| 18.0 | 11.0 | 11.0 | | | |
| 20.0 | 11.0 | 11.0 | 11.0 | | |
| 22.0 | 11.0 | 11.0 | 11.0 | | |
| 24.0 | 11.0 | 11.0 | 11.0 | 9.5 | |
| 26.0 | 11.0 | 11.0 | 11.0 | 9.4 | |
| 28.0 | 11.0 | 11.0 | 11.0 | 9.3 | 7.6 |
| 30.0 | 11.0 | 11.0 | 11.0 | 9.2 | 7.6 |
| 32.0 | 9.5 | 10.9 | 10.9 | 9.2 | 7.6 |
| 34.0 | 7.9 | 9.2 | 10.3 | 9.1 | 7.6 |
| 36.0 | 6.5 | 7.7 | 8.8 | 9.1 | 7.6 |
| 38.0 | 5.3 | 6.4 | 7.4 | 8.5 | 7.6 |
| 40.0 | 4.1 | 5.2 | 6.1 | 7.2 | 7.6 |
| 42.0 | 3.1 | 4.1 | 4.9 | 5.9 | 6.4 |
| 44.0 | | 3.1 | 3.8 | 4.7 | 5.1 |
| 46.0 | | | 2.9 | 3.6 | 3.9 |
| 危険角度 (°) | 58 | 58 | 58 | 60 | 60 |
| フック種類 | 24t | 24t | 24t | 24t | 24t |
| フック質量 (t) | 0.88 | 0.88 | 0.88 | 0.88 | 0.88 |
| 掛数 | 2 | 2 | 2 | 2 | 2 |

HG性能 53.9mブーム+4.4m+22mヘビーリフトジブ

| オフセット | 10° | 20° | 30° | 45° | 60° |
|-----------|----------|----------|----------|----------|----------|
| 作業半径 (m) | 荷重 (ton) | 荷重 (ton) | 荷重 (ton) | 荷重 (ton) | 荷重 (ton) |
| 14.0 | 9.0 | | | | |
| 16.0 | 9.0 | | | | |
| 18.0 | 9.0 | 9.0 | | | |
| 20.0 | 9.0 | 9.0 | | | |
| 22.0 | 9.0 | 9.0 | 8.8 | | |
| 24.0 | 9.0 | 9.0 | 8.6 | | |
| 26.0 | 9.0 | 9.0 | 8.5 | 6.9 | |
| 28.0 | 9.0 | 9.0 | 8.3 | 6.9 | 5.5 |
| 30.0 | 9.0 | 9.0 | 8.2 | 6.8 | 5.5 |
| 32.0 | 9.0 | 9.0 | 8.1 | 6.8 | 5.5 |
| 34.0 | 7.7 | 9.0 | 8.1 | 6.7 | 5.5 |
| 36.0 | 6.3 | 7.6 | 8.0 | 6.7 | 5.5 |
| 38.0 | 5.1 | 6.2 | 7.3 | 6.7 | 5.5 |
| 40.0 | 4.0 | 5.0 | 6.0 | 6.7 | 5.5 |
| 42.0 | 2.9 | 3.9 | 4.8 | 5.8 | 5.5 |
| 44.0 | | 2.9 | 3.7 | 4.7 | 5.1 |
| 46.0 | | | 2.8 | 3.6 | 4.0 |
| 48.0 | | | | | 2.9 |
| 危険角度 (°) | 60 | 61 | 61 | 62 | 62 |
| フック種類 | 24t | 24t | 24t | 24t | 24t |
| フック質量 (t) | 0.88 | 0.88 | 0.88 | 0.88 | 0.88 |
| 掛数 | 2 | 2 | 2 | 2 | 2 |

HA性能 14.4mブーム+4.4m+31mヘビーリフトジブ

| オフセット | 10° | 20° | 30° | 45° | 60° |
|-----------|----------|----------|----------|----------|----------|
| 作業半径 (m) | 荷重 (ton) | 荷重 (ton) | 荷重 (ton) | 荷重 (ton) | 荷重 (ton) |
| 11.0 | 35.0 | | | | |
| 12.0 | 35.0 | | | | |
| 14.0 | 35.0 | | | | |
| 16.0 | 34.5 | 34.1 | | | |
| 18.0 | 34.5 | 33.8 | | | |
| 20.0 | 34.5 | 31.6 | | | |
| 22.0 | 33.1 | 29.2 | 26.1 | | |
| 24.0 | 30.4 | 27.1 | 24.5 | | |
| 26.0 | 28.2 | 25.4 | 23.1 | 19.7 | |
| 28.0 | 26.2 | 23.8 | 21.8 | 18.8 | |
| 30.0 | 24.5 | 22.4 | 20.7 | 18.0 | 13.1 |
| 32.0 | 23.0 | 21.2 | 19.7 | 17.3 | 12.8 |
| 34.0 | 21.6 | 20.2 | 18.9 | 16.7 | 12.5 |
| 36.0 | 20.5 | 19.2 | 18.1 | 16.2 | 12.3 |
| 38.0 | 19.4 | 18.3 | 17.4 | 15.8 | 12.2 |
| 40.0 | 18.5 | 17.6 | 16.8 | 15.5 | |
| 42.0 | 17.6 | 16.9 | 16.4 | 15.4 | |
| 44.0 | 16.9 | 16.4 | 16.0 | | |
| 46.0 | 16.2 | 16.0 | | | |
| 危険角度 (°) | 10 | 20 | 30 | 45 | 60 |
| フック種類 | 83t | 83t | 83t | 83t | 83t |
| フック質量 (t) | 1.00 | 1.00 | 1.00 | 1.00 | 1.00 |
| 掛数 | 4 | 4 | 4 | 4 | 4 |

HA性能 19.55mブーム+4.4m+31mヘビーリフトジブ

| オフセット | 10° | 20° | 30° | 45° | 60° |
|-----------|----------|----------|----------|----------|----------|
| 作業半径 (m) | 荷重 (ton) | 荷重 (ton) | 荷重 (ton) | 荷重 (ton) | 荷重 (ton) |
| 12.0 | 34.0 | | | | |
| 14.0 | 34.0 | | | | |
| 16.0 | 34.0 | | | | |
| 18.0 | 34.0 | 34.0 | | | |
| 20.0 | 34.0 | 33.0 | | | |
| 22.0 | 34.0 | 30.6 | 26.8 | | |
| 24.0 | 32.9 | 28.6 | 25.2 | | |
| 26.0 | 30.5 | 26.8 | 23.9 | | |
| 28.0 | 28.5 | 25.2 | 22.7 | 19.8 | |
| 30.0 | 26.6 | 23.9 | 21.6 | 19.0 | |
| 32.0 | 25.0 | 22.6 | 20.6 | 18.4 | 14.0 |
| 34.0 | 23.5 | 21.5 | 19.8 | 17.8 | 13.7 |
| 36.0 | 21.6 | 20.5 | 19.0 | 17.3 | 13.5 |
| 38.0 | 19.8 | 19.6 | 18.3 | 16.8 | 13.3 |
| 40.0 | 18.1 | 18.8 | 17.7 | 16.4 | 13.3 |
| 42.0 | 16.7 | 17.4 | 17.1 | 16.1 | |
| 44.0 | 15.3 | 15.9 | 16.5 | 15.9 | |
| 46.0 | 14.1 | 14.6 | 15.0 | 15.4 | |
| 48.0 | 13.0 | 13.3 | 13.7 | | |
| 50.0 | 11.9 | 12.2 | | | |
| 危険角度 (°) | 10 | 20 | 30 | 45 | 60 |
| フック種類 | 83t | 83t | 83t | 83t | 83t |
| フック質量 (t) | 1.00 | 1.00 | 1.00 | 1.00 | 1.00 |
| 掛数 | 4 | 4 | 4 | 4 | 4 |

HA性能 23.6mブーム+4.4m+31mヘビーリフトジブ

| オフセット | 10° | 20° | 30° | 45° | 60° |
|-----------|----------|----------|----------|----------|----------|
| 作業半径 (m) | 荷重 (ton) | 荷重 (ton) | 荷重 (ton) | 荷重 (ton) | 荷重 (ton) |
| 12.0 | 30.0 | | | | |
| 14.0 | 30.0 | | | | |
| 16.0 | 30.0 | | | | |
| 18.0 | 30.0 | 30.0 | | | |
| 20.0 | 30.0 | 30.0 | | | |
| 22.0 | 30.0 | 30.0 | 27.2 | | |
| 24.0 | 30.0 | 29.6 | 25.8 | | |
| 26.0 | 30.0 | 27.8 | 24.4 | | |
| 28.0 | 29.6 | 26.3 | 23.3 | 20.0 | |
| 30.0 | 26.9 | 24.9 | 22.2 | 19.3 | |
| 32.0 | 24.4 | 23.6 | 21.3 | 18.6 | 14.8 |
| 34.0 | 22.3 | 22.5 | 20.4 | 18.1 | 14.5 |
| 36.0 | 20.3 | 21.5 | 19.6 | 17.6 | 14.2 |
| 38.0 | 18.4 | 19.5 | 18.9 | 17.1 | 14.0 |
| 40.0 | 16.8 | 17.8 | 18.3 | 16.7 | 13.9 |
| 42.0 | 15.3 | 16.2 | 17.0 | 16.4 | 13.9 |
| 44.0 | 13.9 | 14.7 | 15.5 | 16.1 | |
| 46.0 | 12.7 | 13.4 | 14.0 | 14.7 | |
| 48.0 | 11.6 | 12.2 | 12.7 | 13.2 | |
| 50.0 | 10.5 | 11.0 | 11.4 | | |
| 55.0 | 8.3 | 8.4 | | | |
| 危険角度 (°) | 10 | 20 | 30 | 45 | 60 |
| フック種類 | 83t | 83t | 83t | 83t | 83t |
| フック質量 (t) | 1.00 | 1.00 | 1.00 | 1.00 | 1.00 |
| 掛数 | 4 | 4 | 4 | 4 | 4 |

HA性能 32mブーム+4.4m+31mヘビーリフトジブ

| オフセット | 10° | 20° | 30° | 45° | 60° |
|-----------|----------|----------|----------|----------|----------|
| 作業半径 (m) | 荷重 (ton) | 荷重 (ton) | 荷重 (ton) | 荷重 (ton) | 荷重 (ton) |
| 14.0 | 20.0 | | | | |
| 16.0 | 20.0 | | | | |
| 18.0 | 20.0 | | | | |
| 20.0 | 20.0 | 20.0 | | | |
| 22.0 | 20.0 | 20.0 | | | |
| 24.0 | 20.0 | 20.0 | 19.6 | | |
| 26.0 | 20.0 | 20.0 | 19.1 | | |
| 28.0 | 20.0 | 20.0 | 18.6 | | |
| 30.0 | 20.0 | 20.0 | 18.2 | 15.3 | |
| 32.0 | 20.0 | 19.6 | 17.8 | 15.0 | |
| 34.0 | 20.0 | 19.2 | 17.4 | 14.8 | 12.2 |
| 36.0 | 19.8 | 18.7 | 17.1 | 14.6 | 12.1 |
| 38.0 | 17.9 | 18.4 | 16.8 | 14.4 | 12.0 |
| 40.0 | 16.2 | 17.4 | 16.6 | 14.3 | 12.0 |
| 42.0 | 14.7 | 15.8 | 16.4 | 14.2 | 12.0 |
| 44.0 | 13.4 | 14.4 | 15.3 | 14.1 | 12.0 |
| 46.0 | 12.1 | 13.0 | 13.8 | 14.1 | 12.0 |
| 48.0 | 11.0 | 11.8 | 12.5 | 13.4 | |
| 50.0 | 9.9 | 10.7 | 11.3 | 12.0 | |
| 55.0 | 7.6 | 8.1 | 8.6 | | |
| 60.0 | 5.7 | 6.0 | 6.2 | | |
| 危険角度 (°) | 15 | 20 | 30 | 45 | 60 |
| フック種類 | 24t | 24t | 24t | 24t | 24t |
| フック質量 (t) | 0.88 | 0.88 | 0.88 | 0.88 | 0.88 |
| 掛数 | 2 | 2 | 2 | 2 | 2 |

HA性能 40mブーム+4.4m+31mヘビーリフトジブ

| オフセット | 10° | 20° | 30° | 45° | 60° |
|-----------|----------|----------|----------|----------|----------|
| 作業半径 (m) | 荷重 (ton) | 荷重 (ton) | 荷重 (ton) | 荷重 (ton) | 荷重 (ton) |
| 16.0 | 14.0 | | | | |
| 18.0 | 14.0 | | | | |
| 20.0 | 14.0 | 14.0 | | | |
| 22.0 | 14.0 | 14.0 | | | |
| 24.0 | 14.0 | 14.0 | 14.0 | | |
| 26.0 | 14.0 | 14.0 | 14.0 | | |
| 28.0 | 14.0 | 14.0 | 14.0 | | |
| 30.0 | 14.0 | 14.0 | 14.0 | 13.4 | |
| 32.0 | 14.0 | 14.0 | 14.0 | 13.2 | |
| 34.0 | 14.0 | 14.0 | 14.0 | 13.0 | 10.5 |
| 36.0 | 14.0 | 14.0 | 14.0 | 12.8 | 10.5 |
| 38.0 | 14.0 | 14.0 | 14.0 | 12.7 | 10.4 |
| 40.0 | 14.0 | 14.0 | 14.0 | 12.5 | 10.4 |
| 42.0 | 14.0 | 14.0 | 14.0 | 12.4 | 10.3 |
| 44.0 | 12.7 | 13.8 | 14.0 | 12.4 | 10.3 |
| 46.0 | 11.5 | 12.5 | 13.5 | 12.3 | 10.3 |
| 48.0 | 10.3 | 11.3 | 12.2 | 12.3 | 10.3 |
| 50.0 | 9.3 | 10.2 | 11.0 | 11.9 | 10.3 |
| 55.0 | 7.0 | 7.7 | 8.3 | 8.9 | |
| 60.0 | 5.1 | 5.6 | 6.0 | 6.4 | |
| 65.0 | 3.5 | 3.8 | 4.1 | | |
| 危険角度 (°) | 25 | 27 | 30 | 45 | 60 |
| フック種類 | 24t | 24t | 24t | 24t | 24t |
| フック質量 (t) | 0.88 | 0.88 | 0.88 | 0.88 | 0.88 |
| 掛数 | 2 | 2 | 2 | 2 | 2 |

HA性能 45mブーム+4.4m+31mヘビーリフトジブ

| オフセット | 10° | 20° | 30° | 45° | 60° |
|-----------|----------|----------|----------|----------|----------|
| 作業半径 (m) | 荷重 (ton) | 荷重 (ton) | 荷重 (ton) | 荷重 (ton) | 荷重 (ton) |
| 16.0 | 12.0 | | | | |
| 18.0 | 12.0 | | | | |
| 20.0 | 12.0 | 12.0 | | | |
| 22.0 | 12.0 | 12.0 | | | |
| 24.0 | 12.0 | 12.0 | | | |
| 26.0 | 12.0 | 12.0 | 12.0 | | |
| 28.0 | 12.0 | 12.0 | 12.0 | | |
| 30.0 | 12.0 | 12.0 | 12.0 | 11.5 | |
| 32.0 | 12.0 | 12.0 | 12.0 | 11.3 | |
| 34.0 | 12.0 | 12.0 | 12.0 | 11.2 | 9.0 |
| 36.0 | 12.0 | 12.0 | 12.0 | 11.0 | 8.9 |
| 38.0 | 12.0 | 12.0 | 12.0 | 10.9 | 8.9 |
| 40.0 | 12.0 | 12.0 | 12.0 | 10.8 | 8.8 |
| 42.0 | 12.0 | 12.0 | 12.0 | 10.7 | 8.8 |
| 44.0 | 11.6 | 12.0 | 12.0 | 10.6 | 8.8 |
| 46.0 | 10.6 | 11.4 | 12.0 | 10.6 | 8.8 |
| 48.0 | 9.8 | 10.5 | 11.2 | 10.6 | 8.8 |
| 50.0 | 8.9 | 9.6 | 10.3 | 10.6 | 8.8 |
| 55.0 | 6.7 | 7.4 | 8.1 | 8.8 | |
| 60.0 | 4.7 | 5.4 | 5.9 | 6.4 | |
| 65.0 | 3.1 | 3.6 | 4.0 | | |
| 危険角度 (°) | 35 | 37 | 39 | 45 | 60 |
| フック種類 | 24t | 24t | 24t | 24t | 24t |
| フック質量 (t) | 0.88 | 0.88 | 0.88 | 0.88 | 0.88 |
| 掛数 | 2 | 2 | 2 | 2 | 2 |

HA性能 50mブーム+4.4m+31mヘビーリフトジブ

| オフセット | 10° | 20° | 30° | 45° | 60° |
|-----------|----------|----------|----------|----------|----------|
| 作業半径 (m) | 荷重 (ton) | 荷重 (ton) | 荷重 (ton) | 荷重 (ton) | 荷重 (ton) |
| 16.0 | 9.0 | | | | |
| 18.0 | 9.0 | | | | |
| 20.0 | 9.0 | | | | |
| 22.0 | 9.0 | 9.0 | | | |
| 24.0 | 9.0 | 9.0 | | | |
| 26.0 | 9.0 | 9.0 | 8.4 | | |
| 28.0 | 9.0 | 9.0 | 8.2 | | |
| 30.0 | 9.0 | 9.0 | 8.0 | | |
| 32.0 | 9.0 | 9.0 | 7.8 | 6.3 | |
| 34.0 | 9.0 | 8.8 | 7.7 | 6.2 | |
| 36.0 | 9.0 | 8.6 | 7.5 | 6.1 | 4.7 |
| 38.0 | 9.0 | 8.4 | 7.4 | 6.0 | 4.7 |
| 40.0 | 9.0 | 8.3 | 7.3 | 6.0 | 4.7 |
| 42.0 | 9.0 | 8.1 | 7.2 | 5.9 | 4.7 |
| 44.0 | 8.9 | 8.0 | 7.2 | 5.9 | 4.7 |
| 46.0 | 8.8 | 7.9 | 7.1 | 5.9 | 4.7 |
| 48.0 | 8.1 | 7.9 | 7.1 | 5.9 | 4.7 |
| 50.0 | 7.4 | 7.8 | 7.0 | 5.9 | 4.7 |
| 55.0 | 5.9 | 6.4 | 6.9 | 5.9 | 4.7 |
| 60.0 | 4.4 | 5.1 | 5.4 | 5.9 | |
| 65.0 | 2.8 | 3.4 | 3.8 | 4.2 | |
| 危険角度 (°) | 38 | 40 | 42 | 45 | 60 |
| フック種類 | 24t | 24t | 24t | 24t | 24t |
| フック質量 (t) | 0.88 | 0.88 | 0.88 | 0.88 | 0.88 |
| 掛数 | 2 | 2 | 2 | 2 | 2 |

HA性能 53.9mブーム+4.4m+31mヘビーリフトジブ

| オフセット | 10° | 20° | 30° | 45° | 60° |
|-----------|----------|----------|----------|----------|----------|
| 作業半径 (m) | 荷重 (ton) | 荷重 (ton) | 荷重 (ton) | 荷重 (ton) | 荷重 (ton) |
| 18.0 | 8.0 | | | | |
| 20.0 | 8.0 | | | | |
| 22.0 | 8.0 | 7.5 | | | |
| 24.0 | 8.0 | 7.2 | | | |
| 26.0 | 8.0 | 7.0 | 6.0 | | |
| 28.0 | 8.0 | 6.8 | 5.8 | | |
| 30.0 | 7.8 | 6.7 | 5.7 | | |
| 32.0 | 7.6 | 6.5 | 5.6 | 4.3 | |
| 34.0 | 7.4 | 6.4 | 5.5 | 4.2 | |
| 36.0 | 7.2 | 6.2 | 5.4 | 4.2 | 3.1 |
| 38.0 | 7.0 | 6.1 | 5.3 | 4.1 | 3.1 |
| 40.0 | 6.9 | 6.0 | 5.2 | 4.1 | 3.1 |
| 42.0 | 6.7 | 5.9 | 5.1 | 4.1 | 3.1 |
| 44.0 | 6.6 | 5.8 | 5.1 | 4.1 | 3.1 |
| 46.0 | 6.5 | 5.8 | 5.1 | 4.1 | 3.1 |
| 48.0 | 6.4 | 5.7 | 5.0 | 4.1 | 3.1 |
| 50.0 | 6.1 | 5.7 | 5.0 | 4.1 | 3.1 |
| 55.0 | 4.7 | 5.2 | 5.0 | 4.1 | 3.1 |
| 60.0 | 3.4 | 3.9 | 4.3 | 4.1 | |
| 65.0 | | 2.8 | 3.1 | 3.5 | |
| 危険角度 (°) | 46 | 46 | 47 | 48 | 60 |
| フック種類 | 24t | 24t | 24t | 24t | 24t |
| フック質量 (t) | 0.88 | 0.88 | 0.88 | 0.88 | 0.88 |
| 掛数 | 2 | 2 | 2 | 2 | 2 |

HB性能 14.4mブーム+4.4m+31mヘビーリフトジブ

| オフセット | 10° | 20° | 30° | 45° | 60° |
|-----------|----------|----------|----------|----------|----------|
| 作業半径 (m) | 荷重 (ton) | 荷重 (ton) | 荷重 (ton) | 荷重 (ton) | 荷重 (ton) |
| 11.0 | 35.0 | | | | |
| 12.0 | 35.0 | | | | |
| 14.0 | 35.0 | | | | |
| 16.0 | 34.5 | 34.1 | | | |
| 18.0 | 34.5 | 33.8 | | | |
| 20.0 | 34.5 | 31.6 | | | |
| 22.0 | 33.1 | 29.2 | 26.1 | | |
| 24.0 | 30.4 | 27.1 | 24.5 | | |
| 26.0 | 28.2 | 25.4 | 23.1 | 19.7 | |
| 28.0 | 26.2 | 23.8 | 21.8 | 18.8 | |
| 30.0 | 24.5 | 22.4 | 20.7 | 18.0 | 13.1 |
| 32.0 | 23.0 | 21.2 | 19.7 | 17.3 | 12.8 |
| 34.0 | 21.6 | 20.2 | 18.9 | 16.7 | 12.5 |
| 36.0 | 20.5 | 19.2 | 18.1 | 16.2 | 12.3 |
| 38.0 | 19.4 | 18.3 | 17.4 | 15.8 | 12.2 |
| 40.0 | 18.5 | 17.6 | 16.8 | 15.5 | |
| 42.0 | 17.3 | 16.9 | 16.4 | 15.4 | |
| 44.0 | 16.0 | 16.3 | 16.0 | | |
| 46.0 | 14.8 | 15.0 | | | |
| 危険角度 (°) | 10 | 20 | 30 | 45 | 60 |
| フック種類 | 83t | 83t | 83t | 83t | 83t |
| フック質量 (t) | 1.00 | 1.00 | 1.00 | 1.00 | 1.00 |
| 掛数 | 4 | 4 | 4 | 4 | 4 |

HB性能 19.55mブーム+4.4m+31mヘビーリフトジブ

| オフセット | 10° | 20° | 30° | 45° | 60° |
|-----------|----------|----------|----------|----------|----------|
| 作業半径 (m) | 荷重 (ton) | 荷重 (ton) | 荷重 (ton) | 荷重 (ton) | 荷重 (ton) |
| 12.0 | 34.0 | | | | |
| 14.0 | 34.0 | | | | |
| 16.0 | 34.0 | | | | |
| 18.0 | 34.0 | 34.0 | | | |
| 20.0 | 34.0 | 33.0 | | | |
| 22.0 | 34.0 | 30.6 | 26.8 | | |
| 24.0 | 32.9 | 28.6 | 25.2 | | |
| 26.0 | 30.5 | 26.8 | 23.9 | | |
| 28.0 | 28.5 | 25.2 | 22.7 | 19.8 | |
| 30.0 | 26.6 | 23.9 | 21.6 | 19.0 | |
| 32.0 | 24.1 | 22.6 | 20.6 | 18.4 | 14.0 |
| 34.0 | 21.9 | 21.5 | 19.8 | 17.8 | 13.7 |
| 36.0 | 19.9 | 20.5 | 19.0 | 17.3 | 13.5 |
| 38.0 | 18.2 | 19.1 | 18.3 | 16.8 | 13.3 |
| 40.0 | 16.6 | 17.4 | 17.7 | 16.4 | 13.3 |
| 42.0 | 15.2 | 15.9 | 16.6 | 16.1 | |
| 44.0 | 13.9 | 14.5 | 15.1 | 15.7 | |
| 46.0 | 12.8 | 13.3 | 13.7 | 14.0 | |
| 48.0 | 11.7 | 12.1 | 12.4 | | |
| 50.0 | 10.7 | 11.0 | | | |
| 危険角度 (°) | 10 | 20 | 30 | 45 | 60 |
| フック種類 | 83t | 83t | 83t | 83t | 83t |
| フック質量 (t) | 1.00 | 1.00 | 1.00 | 1.00 | 1.00 |
| 掛数 | 4 | 4 | 4 | 4 | 4 |

HB性能 23.6mブーム+4.4m+31mヘビーリフトジブ

| オフセット | 10° | 20° | 30° | 45° | 60° |
|-----------|----------|----------|----------|----------|----------|
| 作業半径 (m) | 荷重 (ton) | 荷重 (ton) | 荷重 (ton) | 荷重 (ton) | 荷重 (ton) |
| 12.0 | 30.0 | | | | |
| 14.0 | 30.0 | | | | |
| 16.0 | 30.0 | | | | |
| 18.0 | 30.0 | 30.0 | | | |
| 20.0 | 30.0 | 30.0 | | | |
| 22.0 | 30.0 | 30.0 | 27.2 | | |
| 24.0 | 30.0 | 29.6 | 25.8 | | |
| 26.0 | 30.0 | 27.8 | 24.4 | | |
| 28.0 | 28.1 | 26.3 | 23.3 | 20.0 | |
| 30.0 | 25.2 | 24.9 | 22.2 | 19.3 | |
| 32.0 | 22.7 | 23.6 | 21.3 | 18.6 | 14.8 |
| 34.0 | 20.5 | 21.9 | 20.4 | 18.1 | 14.5 |
| 36.0 | 18.6 | 19.8 | 19.6 | 17.6 | 14.2 |
| 38.0 | 16.8 | 17.9 | 18.9 | 17.1 | 14.0 |
| 40.0 | 15.3 | 16.3 | 17.2 | 16.7 | 13.9 |
| 42.0 | 13.8 | 14.7 | 15.6 | 16.4 | 13.9 |
| 44.0 | 12.6 | 13.4 | 14.1 | 14.9 | |
| 46.0 | 11.4 | 12.1 | 12.7 | 13.4 | |
| 48.0 | 10.3 | 10.9 | 11.4 | 11.9 | |
| 50.0 | 9.3 | 9.8 | 10.2 | | |
| 55.0 | 7.2 | 7.3 | | | |
| 危険角度 (°) | 10 | 20 | 30 | 45 | 60 |
| フック種類 | 83t | 83t | 83t | 83t | 83t |
| フック質量 (t) | 1.00 | 1.00 | 1.00 | 1.00 | 1.00 |
| 掛数 | 4 | 4 | 4 | 4 | 4 |

HB性能 32mブーム+4.4m+31mヘビーリフトジブ

| オフセット | 10° | 20° | 30° | 45° | 60° |
|-----------|----------|----------|----------|----------|----------|
| 作業半径 (m) | 荷重 (ton) | 荷重 (ton) | 荷重 (ton) | 荷重 (ton) | 荷重 (ton) |
| 14.0 | 20.0 | | | | |
| 16.0 | 20.0 | | | | |
| 18.0 | 20.0 | | | | |
| 20.0 | 20.0 | 20.0 | | | |
| 22.0 | 20.0 | 20.0 | | | |
| 24.0 | 20.0 | 20.0 | 19.6 | | |
| 26.0 | 20.0 | 20.0 | 19.1 | | |
| 28.0 | 20.0 | 20.0 | 18.6 | | |
| 30.0 | 20.0 | 20.0 | 18.2 | 15.3 | |
| 32.0 | 20.0 | 19.6 | 17.8 | 15.0 | |
| 34.0 | 20.0 | 19.2 | 17.4 | 14.8 | 12.2 |
| 36.0 | 18.1 | 18.7 | 17.1 | 14.6 | 12.1 |
| 38.0 | 16.3 | 17.6 | 16.8 | 14.4 | 12.0 |
| 40.0 | 14.7 | 15.9 | 16.6 | 14.3 | 12.0 |
| 42.0 | 13.3 | 14.4 | 15.4 | 14.2 | 12.0 |
| 44.0 | 12.0 | 13.0 | 13.9 | 14.1 | 12.0 |
| 46.0 | 10.8 | 11.7 | 12.5 | 13.5 | 12.0 |
| 48.0 | 9.7 | 10.5 | 11.2 | 12.1 | |
| 50.0 | 8.7 | 9.4 | 10.1 | 10.8 | |
| 55.0 | 6.5 | 7.0 | 7.5 | | |
| 60.0 | 4.7 | 5.0 | 5.1 | | |
| 危険角度 (°) | 15 | 20 | 30 | 45 | 60 |
| フック種類 | 24t | 24t | 24t | 24t | 24t |
| フック質量 (t) | 0.88 | 0.88 | 0.88 | 0.88 | 0.88 |
| 掛数 | 2 | 2 | 2 | 2 | 2 |

HB性能 40mブーム+4.4m+31mヘビーリフトジブ

| オフセット | 10° | 20° | 30° | 45° | 60° |
|-----------|----------|----------|----------|----------|----------|
| 作業半径 (m) | 荷重 (ton) | 荷重 (ton) | 荷重 (ton) | 荷重 (ton) | 荷重 (ton) |
| 16.0 | 14.0 | | | | |
| 18.0 | 14.0 | | | | |
| 20.0 | 14.0 | 14.0 | | | |
| 22.0 | 14.0 | 14.0 | | | |
| 24.0 | 14.0 | 14.0 | 14.0 | | |
| 26.0 | 14.0 | 14.0 | 14.0 | | |
| 28.0 | 14.0 | 14.0 | 14.0 | | |
| 30.0 | 14.0 | 14.0 | 14.0 | 13.4 | |
| 32.0 | 14.0 | 14.0 | 14.0 | 13.2 | |
| 34.0 | 14.0 | 14.0 | 14.0 | 13.0 | 10.5 |
| 36.0 | 14.0 | 14.0 | 14.0 | 12.8 | 10.5 |
| 38.0 | 14.0 | 14.0 | 14.0 | 12.7 | 10.4 |
| 40.0 | 14.0 | 14.0 | 14.0 | 12.5 | 10.4 |
| 42.0 | 12.7 | 13.9 | 14.0 | 12.4 | 10.3 |
| 44.0 | 11.4 | 12.5 | 13.5 | 12.4 | 10.3 |
| 46.0 | 10.2 | 11.2 | 12.2 | 12.3 | 10.3 |
| 48.0 | 9.1 | 10.0 | 10.9 | 12.0 | 10.3 |
| 50.0 | 8.1 | 9.0 | 9.8 | 10.7 | 10.3 |
| 55.0 | 5.9 | 6.6 | 7.2 | 7.8 | |
| 60.0 | 4.1 | 4.6 | 5.0 | 5.3 | |
| 65.0 | | 2.9 | 3.1 | | |
| 危険角度 (°) | 33 | 33 | 35 | 45 | 60 |
| フック種類 | 24t | 24t | 24t | 24t | 24t |
| フック質量 (t) | 0.88 | 0.88 | 0.88 | 0.88 | 0.88 |
| 掛数 | 2 | 2 | 2 | 2 | 2 |

HB性能 45mブーム+4.4m+31mヘビーリフトジブ

| オフセット | 10° | 20° | 30° | 45° | 60° |
|-----------|----------|----------|----------|----------|----------|
| 作業半径 (m) | 荷重 (ton) | 荷重 (ton) | 荷重 (ton) | 荷重 (ton) | 荷重 (ton) |
| 16.0 | 12.0 | | | | |
| 18.0 | 12.0 | | | | |
| 20.0 | 12.0 | 12.0 | | | |
| 22.0 | 12.0 | 12.0 | | | |
| 24.0 | 12.0 | 12.0 | | | |
| 26.0 | 12.0 | 12.0 | 12.0 | | |
| 28.0 | 12.0 | 12.0 | 12.0 | | |
| 30.0 | 12.0 | 12.0 | 12.0 | 11.5 | |
| 32.0 | 12.0 | 12.0 | 12.0 | 11.3 | |
| 34.0 | 12.0 | 12.0 | 12.0 | 11.2 | 9.0 |
| 36.0 | 12.0 | 12.0 | 12.0 | 11.0 | 8.9 |
| 38.0 | 12.0 | 12.0 | 12.0 | 10.9 | 8.9 |
| 40.0 | 12.0 | 12.0 | 12.0 | 10.8 | 8.8 |
| 42.0 | 12.0 | 12.0 | 12.0 | 10.7 | 8.8 |
| 44.0 | 11.0 | 12.0 | 12.0 | 10.6 | 8.8 |
| 46.0 | 9.8 | 10.9 | 11.9 | 10.6 | 8.8 |
| 48.0 | 8.7 | 9.8 | 10.7 | 10.6 | 8.8 |
| 50.0 | 7.7 | 8.7 | 9.6 | 10.6 | 8.8 |
| 55.0 | 5.5 | 6.3 | 7.0 | 7.8 | |
| 60.0 | 3.7 | 4.4 | 4.9 | 5.4 | |
| 65.0 | | 2.7 | 3.0 | | |
| 危険角度 (°) | 39 | 40 | 42 | 45 | 60 |
| フック種類 | 24t | 24t | 24t | 24t | 24t |
| フック質量 (t) | 0.88 | 0.88 | 0.88 | 0.88 | 0.88 |
| 掛数 | 2 | 2 | 2 | 2 | 2 |

HB性能 50mブーム+4.4m+31mヘビーリフトジブ

| オフセット | 10° | 20° | 30° | 45° | 60° |
|-----------|----------|----------|----------|----------|----------|
| 作業半径 (m) | 荷重 (ton) | 荷重 (ton) | 荷重 (ton) | 荷重 (ton) | 荷重 (ton) |
| 16.0 | 9.0 | | | | |
| 18.0 | 9.0 | | | | |
| 20.0 | 9.0 | | | | |
| 22.0 | 9.0 | 9.0 | | | |
| 24.0 | 9.0 | 9.0 | | | |
| 26.0 | 9.0 | 9.0 | 8.4 | | |
| 28.0 | 9.0 | 9.0 | 8.2 | | |
| 30.0 | 9.0 | 9.0 | 8.0 | | |
| 32.0 | 9.0 | 9.0 | 7.8 | 6.3 | |
| 34.0 | 9.0 | 8.8 | 7.7 | 6.2 | |
| 36.0 | 9.0 | 8.6 | 7.5 | 6.1 | 4.7 |
| 38.0 | 9.0 | 8.4 | 7.4 | 6.0 | 4.7 |
| 40.0 | 9.0 | 8.3 | 7.3 | 6.0 | 4.7 |
| 42.0 | 9.0 | 8.1 | 7.2 | 5.9 | 4.7 |
| 44.0 | 8.9 | 8.0 | 7.2 | 5.9 | 4.7 |
| 46.0 | 8.8 | 7.9 | 7.1 | 5.9 | 4.7 |
| 48.0 | 8.1 | 7.9 | 7.1 | 5.9 | 4.7 |
| 50.0 | 7.4 | 7.8 | 7.0 | 5.9 | 4.7 |
| 55.0 | 5.2 | 6.1 | 6.8 | 5.9 | 4.7 |
| 60.0 | 3.4 | 4.1 | 4.7 | 5.3 | |
| 65.0 | | | 2.9 | 3.3 | |
| 危険角度 (°) | 44 | 46 | 46 | 47 | 60 |
| フック種類 | 24t | 24t | 24t | 24t | 24t |
| フック質量 (t) | 0.88 | 0.88 | 0.88 | 0.88 | 0.88 |
| 掛数 | 2 | 2 | 2 | 2 | 2 |

HB性能 53.9mブーム+4.4m+31mヘビーリフトジブ

| オフセット | 10° | 20° | 30° | 45° | 60° |
|-----------|----------|----------|----------|----------|----------|
| 作業半径 (m) | 荷重 (ton) | 荷重 (ton) | 荷重 (ton) | 荷重 (ton) | 荷重 (ton) |
| 18.0 | 8.0 | | | | |
| 20.0 | 8.0 | | | | |
| 22.0 | 8.0 | 7.5 | | | |
| 24.0 | 8.0 | 7.2 | | | |
| 26.0 | 8.0 | 7.0 | 6.0 | | |
| 28.0 | 8.0 | 6.8 | 5.8 | | |
| 30.0 | 7.8 | 6.7 | 5.7 | | |
| 32.0 | 7.6 | 6.5 | 5.6 | 4.3 | |
| 34.0 | 7.4 | 6.4 | 5.5 | 4.2 | |
| 36.0 | 7.2 | 6.2 | 5.4 | 4.2 | 3.1 |
| 38.0 | 7.0 | 6.1 | 5.3 | 4.1 | 3.1 |
| 40.0 | 6.9 | 6.0 | 5.2 | 4.1 | 3.1 |
| 42.0 | 6.7 | 5.9 | 5.1 | 4.1 | 3.1 |
| 44.0 | 6.6 | 5.8 | 5.1 | 4.1 | 3.1 |
| 46.0 | 6.5 | 5.8 | 5.1 | 4.1 | 3.1 |
| 48.0 | 6.4 | 5.7 | 5.0 | 4.1 | 3.1 |
| 50.0 | 6.1 | 5.7 | 5.0 | 4.1 | 3.1 |
| 55.0 | 4.7 | 5.2 | 5.0 | 4.1 | 3.1 |
| 60.0 | 3.2 | 3.9 | 4.3 | 4.1 | |
| 65.0 | | | 2.8 | 3.3 | |
| 危険角度 (°) | 48 | 49 | 49 | 50 | 60 |
| フック種類 | 24t | 24t | 24t | 24t | 24t |
| フック質量 (t) | 0.88 | 0.88 | 0.88 | 0.88 | 0.88 |
| 掛数 | 2 | 2 | 2 | 2 | 2 |

HC性能 14.4mブーム+4.4m+31mヘビーリフトジブ

| オフセット | 10° | 20° | 30° | 45° | 60° |
|-----------|----------|----------|----------|----------|----------|
| 作業半径 (m) | 荷重 (ton) | 荷重 (ton) | 荷重 (ton) | 荷重 (ton) | 荷重 (ton) |
| 11.0 | 35.0 | | | | |
| 12.0 | 35.0 | | | | |
| 14.0 | 35.0 | | | | |
| 16.0 | 34.5 | 34.1 | | | |
| 18.0 | 34.5 | 33.8 | | | |
| 20.0 | 34.5 | 31.6 | | | |
| 22.0 | 33.1 | 29.2 | 26.1 | | |
| 24.0 | 30.4 | 27.1 | 24.5 | | |
| 26.0 | 28.2 | 25.4 | 23.1 | 19.7 | |
| 28.0 | 26.2 | 23.8 | 21.8 | 18.8 | |
| 30.0 | 24.5 | 22.4 | 20.7 | 18.0 | 13.1 |
| 32.0 | 23.0 | 21.2 | 19.7 | 17.3 | 12.8 |
| 34.0 | 21.6 | 20.2 | 18.9 | 16.7 | 12.5 |
| 36.0 | 20.2 | 19.2 | 18.1 | 16.2 | 12.3 |
| 38.0 | 18.6 | 18.3 | 17.4 | 15.8 | 12.2 |
| 40.0 | 17.1 | 17.6 | 16.8 | 15.5 | |
| 42.0 | 15.8 | 16.2 | 16.4 | 15.4 | |
| 44.0 | 14.6 | 14.9 | 15.2 | | |
| 46.0 | 13.5 | 13.7 | | | |
| 危険角度 (°) | 10 | 20 | 30 | 45 | 60 |
| フック種類 | 83t | 83t | 83t | 83t | 83t |
| フック質量 (t) | 1.00 | 1.00 | 1.00 | 1.00 | 1.00 |
| 掛数 | 4 | 4 | 4 | 4 | 4 |

HC性能 19.55mブーム+4.4m+31mヘビーリフトジブ

| オフセット | 10° | 20° | 30° | 45° | 60° |
|-----------|----------|----------|----------|----------|----------|
| 作業半径 (m) | 荷重 (ton) | 荷重 (ton) | 荷重 (ton) | 荷重 (ton) | 荷重 (ton) |
| 12.0 | 34.0 | | | | |
| 14.0 | 34.0 | | | | |
| 16.0 | 34.0 | | | | |
| 18.0 | 34.0 | 34.0 | | | |
| 20.0 | 34.0 | 33.0 | | | |
| 22.0 | 34.0 | 30.6 | 26.8 | | |
| 24.0 | 32.9 | 28.6 | 25.2 | | |
| 26.0 | 30.3 | 26.8 | 23.9 | | |
| 28.0 | 27.2 | 25.2 | 22.7 | 19.8 | |
| 30.0 | 24.5 | 23.9 | 21.6 | 19.0 | |
| 32.0 | 22.2 | 22.6 | 20.6 | 18.4 | 14.0 |
| 34.0 | 20.1 | 21.2 | 19.8 | 17.8 | 13.7 |
| 36.0 | 18.2 | 19.2 | 19.0 | 17.3 | 13.5 |
| 38.0 | 16.6 | 17.5 | 18.3 | 16.8 | 13.3 |
| 40.0 | 15.1 | 15.9 | 16.7 | 16.4 | 13.3 |
| 42.0 | 13.8 | 14.5 | 15.1 | 15.9 | |
| 44.0 | 12.5 | 13.1 | 13.7 | 14.3 | |
| 46.0 | 11.4 | 11.9 | 12.4 | 12.7 | |
| 48.0 | 10.4 | 10.8 | 11.1 | | |
| 50.0 | 9.5 | 9.7 | | | |
| 危険角度 (°) | 10 | 20 | 30 | 45 | 60 |
| フック種類 | 83t | 83t | 83t | 83t | 83t |
| フック質量 (t) | 1.00 | 1.00 | 1.00 | 1.00 | 1.00 |
| 掛数 | 4 | 4 | 4 | 4 | 4 |

HC性能 23.6mブーム+4.4m+31mヘビーリフトジブ

| オフセット | 10° | 20° | 30° | 45° | 60° |
|-----------|----------|----------|----------|----------|----------|
| 作業半径 (m) | 荷重 (ton) | 荷重 (ton) | 荷重 (ton) | 荷重 (ton) | 荷重 (ton) |
| 12.0 | 30.0 | | | | |
| 14.0 | 30.0 | | | | |
| 16.0 | 30.0 | | | | |
| 18.0 | 30.0 | 30.0 | | | |
| 20.0 | 30.0 | 30.0 | | | |
| 22.0 | 30.0 | 30.0 | 27.2 | | |
| 24.0 | 30.0 | 29.6 | 25.8 | | |
| 26.0 | 29.1 | 27.8 | 24.4 | | |
| 28.0 | 25.9 | 26.3 | 23.3 | 20.0 | |
| 30.0 | 23.2 | 24.8 | 22.2 | 19.3 | |
| 32.0 | 20.8 | 22.3 | 21.3 | 18.6 | 14.8 |
| 34.0 | 18.7 | 20.1 | 20.4 | 18.1 | 14.5 |
| 36.0 | 16.9 | 18.1 | 19.3 | 17.6 | 14.2 |
| 38.0 | 15.2 | 16.3 | 17.4 | 17.1 | 14.0 |
| 40.0 | 13.7 | 14.7 | 15.7 | 16.7 | 13.9 |
| 42.0 | 12.4 | 13.3 | 14.1 | 15.2 | 13.9 |
| 44.0 | 11.2 | 12.0 | 12.7 | 13.6 | |
| 46.0 | 10.1 | 10.8 | 11.4 | 12.1 | |
| 48.0 | 9.0 | 9.6 | 10.2 | 10.6 | |
| 50.0 | 8.1 | 8.6 | 9.0 | | |
| 55.0 | 6.1 | 6.2 | | | |
| 危険角度 (°) | 10 | 20 | 30 | 45 | 60 |
| フック種類 | 83t | 83t | 83t | 83t | 83t |
| フック質量 (t) | 1.00 | 1.00 | 1.00 | 1.00 | 1.00 |
| 掛数 | 4 | 4 | 4 | 4 | 4 |

HC性能 32mブーム+4.4m+31mヘビーリフトジブ

| オフセット | 10° | 20° | 30° | 45° | 60° |
|-----------|----------|----------|----------|----------|----------|
| 作業半径 (m) | 荷重 (ton) | 荷重 (ton) | 荷重 (ton) | 荷重 (ton) | 荷重 (ton) |
| 14.0 | 20.0 | | | | |
| 16.0 | 20.0 | | | | |
| 18.0 | 20.0 | | | | |
| 20.0 | 20.0 | 20.0 | | | |
| 22.0 | 20.0 | 20.0 | | | |
| 24.0 | 20.0 | 20.0 | 19.6 | | |
| 26.0 | 20.0 | 20.0 | 19.1 | | |
| 28.0 | 20.0 | 20.0 | 18.6 | | |
| 30.0 | 20.0 | 20.0 | 18.2 | 15.3 | |
| 32.0 | 20.0 | 19.6 | 17.8 | 15.0 | |
| 34.0 | 18.2 | 19.2 | 17.4 | 14.8 | 12.2 |
| 36.0 | 16.4 | 17.8 | 17.1 | 14.6 | 12.1 |
| 38.0 | 14.7 | 16.0 | 16.8 | 14.4 | 12.0 |
| 40.0 | 13.2 | 14.4 | 15.5 | 14.3 | 12.0 |
| 42.0 | 11.8 | 12.9 | 13.9 | 14.2 | 12.0 |
| 44.0 | 10.6 | 11.6 | 12.5 | 13.6 | 12.0 |
| 46.0 | 9.5 | 10.4 | 11.2 | 12.2 | 12.0 |
| 48.0 | 8.4 | 9.3 | 10.0 | 10.8 | |
| 50.0 | 7.5 | 8.2 | 8.9 | 9.5 | |
| 55.0 | 5.4 | 5.9 | 6.4 | | |
| 60.0 | 3.7 | 4.0 | 4.1 | | |
| 危険角度 (°) | 15 | 20 | 30 | 45 | 60 |
| フック種類 | 24t | 24t | 24t | 24t | 24t |
| フック質量 (t) | 0.88 | 0.88 | 0.88 | 0.88 | 0.88 |
| 掛数 | 2 | 2 | 2 | 2 | 2 |

HC性能 40mブーム+4.4m+31mヘビーリフトジブ

| オフセット | 10° | 20° | 30° | 45° | 60° |
|-----------|----------|----------|----------|----------|----------|
| 作業半径 (m) | 荷重 (ton) | 荷重 (ton) | 荷重 (ton) | 荷重 (ton) | 荷重 (ton) |
| 16.0 | 14.0 | | | | |
| 18.0 | 14.0 | | | | |
| 20.0 | 14.0 | 14.0 | | | |
| 22.0 | 14.0 | 14.0 | | | |
| 24.0 | 14.0 | 14.0 | 14.0 | | |
| 26.0 | 14.0 | 14.0 | 14.0 | | |
| 28.0 | 14.0 | 14.0 | 14.0 | | |
| 30.0 | 14.0 | 14.0 | 14.0 | 13.4 | |
| 32.0 | 14.0 | 14.0 | 14.0 | 13.2 | |
| 34.0 | 14.0 | 14.0 | 14.0 | 13.0 | 10.5 |
| 36.0 | 14.0 | 14.0 | 14.0 | 12.8 | 10.5 |
| 38.0 | 14.0 | 14.0 | 14.0 | 12.7 | 10.4 |
| 40.0 | 12.6 | 13.9 | 14.0 | 12.5 | 10.4 |
| 42.0 | 11.2 | 12.4 | 13.5 | 12.4 | 10.3 |
| 44.0 | 10.0 | 11.1 | 12.1 | 12.4 | 10.3 |
| 46.0 | 8.8 | 9.9 | 10.8 | 12.0 | 10.3 |
| 48.0 | 7.8 | 8.8 | 9.6 | 10.7 | 10.3 |
| 50.0 | 6.9 | 7.7 | 8.5 | 9.5 | 9.9 |
| 55.0 | 4.8 | 5.5 | 6.1 | 6.7 | |
| 60.0 | 3.1 | 3.6 | 4.0 | 4.3 | |
| 危険角度 (°) | 36 | 39 | 41 | 45 | 60 |
| フック種類 | 24t | 24t | 24t | 24t | 24t |
| フック質量 (t) | 0.88 | 0.88 | 0.88 | 0.88 | 0.88 |
| 掛数 | 2 | 2 | 2 | 2 | 2 |

HC性能 45mブーム+4.4m+31mヘビーリフトジブ

| オフセット | 10° | 20° | 30° | 45° | 60° |
|-----------|----------|----------|----------|----------|----------|
| 作業半径 (m) | 荷重 (ton) | 荷重 (ton) | 荷重 (ton) | 荷重 (ton) | 荷重 (ton) |
| 16.0 | 12.0 | | | | |
| 18.0 | 12.0 | | | | |
| 20.0 | 12.0 | 12.0 | | | |
| 22.0 | 12.0 | 12.0 | | | |
| 24.0 | 12.0 | 12.0 | | | |
| 26.0 | 12.0 | 12.0 | 12.0 | | |
| 28.0 | 12.0 | 12.0 | 12.0 | | |
| 30.0 | 12.0 | 12.0 | 12.0 | 11.5 | |
| 32.0 | 12.0 | 12.0 | 12.0 | 11.3 | |
| 34.0 | 12.0 | 12.0 | 12.0 | 11.2 | 9.0 |
| 36.0 | 12.0 | 12.0 | 12.0 | 11.0 | 8.9 |
| 38.0 | 12.0 | 12.0 | 12.0 | 10.9 | 8.9 |
| 40.0 | 12.0 | 12.0 | 12.0 | 10.8 | 8.8 |
| 42.0 | 10.9 | 12.0 | 12.0 | 10.7 | 8.8 |
| 44.0 | 9.6 | 10.8 | 11.9 | 10.6 | 8.8 |
| 46.0 | 8.5 | 9.6 | 10.6 | 10.6 | 8.8 |
| 48.0 | 7.5 | 8.5 | 9.4 | 10.6 | 8.8 |
| 50.0 | 6.5 | 7.5 | 8.3 | 9.4 | 8.8 |
| 55.0 | 4.4 | 5.2 | 5.9 | 6.7 | |
| 60.0 | 2.7 | 3.3 | 3.9 | 4.4 | |
| 危険角度 (°) | 41 | 43 | 45 | 45 | 60 |
| フック種類 | 24t | 24t | 24t | 24t | 24t |
| フック質量 (t) | 0.88 | 0.88 | 0.88 | 0.88 | 0.88 |
| 掛数 | 2 | 2 | 2 | 2 | 2 |

HC性能 50mブーム+4.4m+31mヘビーリフトジブ

| オフセット | 10° | 20° | 30° | 45° | 60° |
|-----------|----------|----------|----------|----------|----------|
| 作業半径 (m) | 荷重 (ton) | 荷重 (ton) | 荷重 (ton) | 荷重 (ton) | 荷重 (ton) |
| 16.0 | 9.0 | | | | |
| 18.0 | 9.0 | | | | |
| 20.0 | 9.0 | | | | |
| 22.0 | 9.0 | 9.0 | | | |
| 24.0 | 9.0 | 9.0 | | | |
| 26.0 | 9.0 | 9.0 | 8.4 | | |
| 28.0 | 9.0 | 9.0 | 8.2 | | |
| 30.0 | 9.0 | 9.0 | 8.0 | | |
| 32.0 | 9.0 | 9.0 | 7.8 | 6.3 | |
| 34.0 | 9.0 | 8.8 | 7.7 | 6.2 | |
| 36.0 | 9.0 | 8.6 | 7.5 | 6.1 | 4.7 |
| 38.0 | 9.0 | 8.4 | 7.4 | 6.0 | 4.7 |
| 40.0 | 9.0 | 8.3 | 7.3 | 6.0 | 4.7 |
| 42.0 | 9.0 | 8.1 | 7.2 | 5.9 | 4.7 |
| 44.0 | 8.9 | 8.0 | 7.2 | 5.9 | 4.7 |
| 46.0 | 8.2 | 7.9 | 7.1 | 5.9 | 4.7 |
| 48.0 | 7.1 | 7.9 | 7.1 | 5.9 | 4.7 |
| 50.0 | 6.2 | 7.2 | 7.0 | 5.9 | 4.7 |
| 55.0 | 4.1 | 5.0 | 5.7 | 5.9 | 4.7 |
| 60.0 | | 3.1 | 3.7 | 4.3 | |
| 危険角度 (°) | 49 | 49 | 50 | 51 | 60 |
| フック種類 | 24t | 24t | 24t | 24t | 24t |
| フック質量 (t) | 0.88 | 0.88 | 0.88 | 0.88 | 0.88 |
| 掛数 | 2 | 2 | 2 | 2 | 2 |

HC性能 53.9mブーム+4.4m+31mヘビーリフトジブ

| オフセット | 10° | 20° | 30° | 45° | 60° |
|-----------|----------|----------|----------|----------|----------|
| 作業半径 (m) | 荷重 (ton) | 荷重 (ton) | 荷重 (ton) | 荷重 (ton) | 荷重 (ton) |
| 18.0 | 8.0 | | | | |
| 20.0 | 8.0 | | | | |
| 22.0 | 8.0 | 7.5 | | | |
| 24.0 | 8.0 | 7.2 | | | |
| 26.0 | 8.0 | 7.0 | 6.0 | | |
| 28.0 | 8.0 | 6.8 | 5.8 | | |
| 30.0 | 7.8 | 6.7 | 5.7 | | |
| 32.0 | 7.6 | 6.5 | 5.6 | 4.3 | |
| 34.0 | 7.4 | 6.4 | 5.5 | 4.2 | |
| 36.0 | 7.2 | 6.2 | 5.4 | 4.2 | 3.1 |
| 38.0 | 7.0 | 6.1 | 5.3 | 4.1 | 3.1 |
| 40.0 | 6.9 | 6.0 | 5.2 | 4.1 | 3.1 |
| 42.0 | 6.7 | 5.9 | 5.1 | 4.1 | 3.1 |
| 44.0 | 6.6 | 5.8 | 5.1 | 4.1 | 3.1 |
| 46.0 | 6.5 | 5.8 | 5.1 | 4.1 | 3.1 |
| 48.0 | 6.4 | 5.7 | 5.0 | 4.1 | 3.1 |
| 50.0 | 6.0 | 5.7 | 5.0 | 4.1 | 3.1 |
| 55.0 | 3.9 | 4.8 | 5.0 | 4.1 | 3.1 |
| 60.0 | | 2.9 | 3.6 | 4.1 | |
| 危険角度 (°) | 51 | 51 | 52 | 53 | 60 |
| フック種類 | 24t | 24t | 24t | 24t | 24t |
| フック質量 (t) | 0.88 | 0.88 | 0.88 | 0.88 | 0.88 |
| 掛数 | 2 | 2 | 2 | 2 | 2 |

HD性能 14.4mブーム+4.4m+31mヘビーリフトジブ

| オフセット | 10° | 20° | 30° | 45° | 60° |
|-----------|----------|----------|----------|----------|----------|
| 作業半径 (m) | 荷重 (ton) | 荷重 (ton) | 荷重 (ton) | 荷重 (ton) | 荷重 (ton) |
| 11.0 | 35.0 | | | | |
| 12.0 | 35.0 | | | | |
| 14.0 | 35.0 | | | | |
| 16.0 | 34.5 | 34.1 | | | |
| 18.0 | 34.5 | 33.8 | | | |
| 20.0 | 34.5 | 31.6 | | | |
| 22.0 | 33.1 | 29.2 | 26.1 | | |
| 24.0 | 30.4 | 27.1 | 24.5 | | |
| 26.0 | 28.2 | 25.4 | 23.1 | 19.7 | |
| 28.0 | 26.2 | 23.8 | 21.8 | 18.8 | |
| 30.0 | 24.4 | 22.4 | 20.7 | 18.0 | 13.1 |
| 32.0 | 22.2 | 21.2 | 19.7 | 17.3 | 12.8 |
| 34.0 | 20.3 | 20.2 | 18.9 | 16.7 | 12.5 |
| 36.0 | 18.5 | 19.2 | 18.1 | 16.2 | 12.3 |
| 38.0 | 17.0 | 17.6 | 17.4 | 15.8 | 12.2 |
| 40.0 | 15.6 | 16.1 | 16.6 | 15.5 | |
| 42.0 | 14.4 | 14.8 | 15.2 | 15.4 | |
| 44.0 | 13.2 | 13.5 | 13.8 | | |
| 46.0 | 12.2 | 12.4 | | | |
| 危険角度 (°) | 10 | 20 | 30 | 45 | 60 |
| フック種類 | 83t | 83t | 83t | 83t | 83t |
| フック質量 (t) | 1.00 | 1.00 | 1.00 | 1.00 | 1.00 |
| 掛数 | 4 | 4 | 4 | 4 | 4 |

HD性能 19.55mブーム+4.4m+31mヘビーリフトジブ

| オフセット | 10° | 20° | 30° | 45° | 60° |
|-----------|----------|----------|----------|----------|----------|
| 作業半径 (m) | 荷重 (ton) | 荷重 (ton) | 荷重 (ton) | 荷重 (ton) | 荷重 (ton) |
| 12.0 | 34.0 | | | | |
| 14.0 | 34.0 | | | | |
| 16.0 | 34.0 | | | | |
| 18.0 | 34.0 | 34.0 | | | |
| 20.0 | 34.0 | 33.0 | | | |
| 22.0 | 34.0 | 30.6 | 26.8 | | |
| 24.0 | 31.4 | 28.6 | 25.2 | | |
| 26.0 | 28.0 | 26.8 | 23.9 | | |
| 28.0 | 25.0 | 25.2 | 22.7 | 19.8 | |
| 30.0 | 22.5 | 23.8 | 21.6 | 19.0 | |
| 32.0 | 20.2 | 21.5 | 20.6 | 18.4 | 14.0 |
| 34.0 | 18.3 | 19.4 | 19.8 | 17.8 | 13.7 |
| 36.0 | 16.5 | 17.5 | 18.5 | 17.3 | 13.5 |
| 38.0 | 15.0 | 15.9 | 16.7 | 16.8 | 13.3 |
| 40.0 | 13.6 | 14.4 | 15.1 | 16.1 | 13.3 |
| 42.0 | 12.3 | 13.0 | 13.7 | 14.4 | |
| 44.0 | 11.2 | 11.8 | 12.3 | 12.9 | |
| 46.0 | 10.1 | 10.6 | 11.0 | 11.4 | |
| 48.0 | 9.1 | 9.5 | 9.8 | | |
| 50.0 | 8.3 | 8.5 | | | |
| 危険角度 (°) | 10 | 20 | 30 | 45 | 60 |
| フック種類 | 83t | 83t | 83t | 83t | 83t |
| フック質量 (t) | 1.00 | 1.00 | 1.00 | 1.00 | 1.00 |
| 掛数 | 4 | 4 | 4 | 4 | 4 |

HD性能 23.6mブーム+4.4m+31mヘビーリフトジブ

| オフセット | 10° | 20° | 30° | 45° | 60° |
|-----------|----------|----------|----------|----------|----------|
| 作業半径 (m) | 荷重 (ton) | 荷重 (ton) | 荷重 (ton) | 荷重 (ton) | 荷重 (ton) |
| 12.0 | 30.0 | | | | |
| 14.0 | 30.0 | | | | |
| 16.0 | 30.0 | | | | |
| 18.0 | 30.0 | 30.0 | | | |
| 20.0 | 30.0 | 30.0 | | | |
| 22.0 | 30.0 | 30.0 | 27.2 | | |
| 24.0 | 30.0 | 29.6 | 25.8 | | |
| 26.0 | 26.7 | 27.8 | 24.4 | | |
| 28.0 | 23.7 | 25.5 | 23.3 | 20.0 | |
| 30.0 | 21.2 | 22.8 | 22.2 | 19.3 | |
| 32.0 | 18.9 | 20.4 | 21.3 | 18.6 | 14.8 |
| 34.0 | 16.9 | 18.3 | 19.6 | 18.1 | 14.5 |
| 36.0 | 15.2 | 16.4 | 17.6 | 17.6 | 14.2 |
| 38.0 | 13.6 | 14.7 | 15.8 | 17.1 | 14.0 |
| 40.0 | 12.2 | 13.2 | 14.1 | 15.4 | 13.9 |
| 42.0 | 10.9 | 11.8 | 12.7 | 13.7 | 13.9 |
| 44.0 | 9.8 | 10.6 | 11.3 | 12.2 | |
| 46.0 | 7.8 | 9.4 | 10.1 | 10.7 | |
| 48.0 | 7.8 | 8.4 | 8.9 | 9.4 | |
| 50.0 | 6.9 | 7.4 | 7.8 | | |
| 55.0 | 4.9 | 5.1 | | | |
| 危険角度 (°) | 10 | 20 | 30 | 45 | 60 |
| フック種類 | 83t | 83t | 83t | 83t | 83t |
| フック質量 (t) | 1.00 | 1.00 | 1.00 | 1.00 | 1.00 |
| 掛数 | 4 | 4 | 4 | 4 | 4 |

HD性能 32mブーム+4.4m+31mヘビーリフトジブ

| オフセット | 10° | 20° | 30° | 45° | 60° |
|-----------|----------|----------|----------|----------|----------|
| 作業半径 (m) | 荷重 (ton) | 荷重 (ton) | 荷重 (ton) | 荷重 (ton) | 荷重 (ton) |
| 14.0 | 20.0 | | | | |
| 16.0 | 20.0 | | | | |
| 18.0 | 20.0 | | | | |
| 20.0 | 20.0 | 20.0 | | | |
| 22.0 | 20.0 | 20.0 | | | |
| 24.0 | 20.0 | 20.0 | 19.6 | | |
| 26.0 | 20.0 | 20.0 | 19.1 | | |
| 28.0 | 20.0 | 20.0 | 18.6 | | |
| 30.0 | 20.0 | 20.0 | 18.2 | 15.3 | |
| 32.0 | 18.4 | 19.6 | 17.8 | 15.0 | |
| 34.0 | 16.4 | 18.0 | 17.4 | 14.8 | 12.2 |
| 36.0 | 14.7 | 16.1 | 17.1 | 14.6 | 12.1 |
| 38.0 | 13.1 | 14.4 | 15.6 | 14.4 | 12.0 |
| 40.0 | 11.7 | 12.8 | 13.9 | 14.3 | 12.0 |
| 42.0 | 10.4 | 11.5 | 12.5 | 13.7 | 12.0 |
| 44.0 | 9.2 | 10.2 | 11.1 | 12.2 | 12.0 |
| 46.0 | 8.2 | 9.0 | 9.9 | 10.8 | 11.3 |
| 48.0 | 7.2 | 8.0 | 8.7 | 9.5 | |
| 50.0 | 6.3 | 7.0 | 7.6 | 8.3 | |
| 55.0 | 4.3 | 4.8 | 5.3 | | |
| 60.0 | | 3.0 | 3.1 | | |
| 危険角度 (°) | 29 | 29 | 30 | 45 | 60 |
| フック種類 | 24t | 24t | 24t | 24t | 24t |
| フック質量 (t) | 0.88 | 0.88 | 0.88 | 0.88 | 0.88 |
| 掛数 | 2 | 2 | 2 | 2 | 2 |

HD性能 40mブーム+4.4m+31mヘビーリフトジブ

| オフセット | 10° | 20° | 30° | 45° | 60° |
|-----------|----------|----------|----------|----------|----------|
| 作業半径 (m) | 荷重 (ton) | 荷重 (ton) | 荷重 (ton) | 荷重 (ton) | 荷重 (ton) |
| 16.0 | 14.0 | | | | |
| 18.0 | 14.0 | | | | |
| 20.0 | 14.0 | 14.0 | | | |
| 22.0 | 14.0 | 14.0 | | | |
| 24.0 | 14.0 | 14.0 | 14.0 | | |
| 26.0 | 14.0 | 14.0 | 14.0 | | |
| 28.0 | 14.0 | 14.0 | 14.0 | | |
| 30.0 | 14.0 | 14.0 | 14.0 | 13.4 | |
| 32.0 | 14.0 | 14.0 | 14.0 | 13.2 | |
| 34.0 | 14.0 | 14.0 | 14.0 | 13.0 | 10.5 |
| 36.0 | 14.0 | 14.0 | 14.0 | 12.8 | 10.5 |
| 38.0 | 12.5 | 13.9 | 14.0 | 12.7 | 10.4 |
| 40.0 | 11.0 | 12.3 | 13.6 | 12.5 | 10.4 |
| 42.0 | 9.7 | 11.0 | 12.1 | 12.4 | 10.3 |
| 44.0 | 8.6 | 9.7 | 10.7 | 12.1 | 10.3 |
| 46.0 | 7.5 | 8.6 | 9.5 | 10.7 | 10.3 |
| 48.0 | 6.5 | 7.5 | 8.4 | 9.4 | 10.0 |
| 50.0 | 5.6 | 6.5 | 7.3 | 8.2 | 8.7 |
| 55.0 | 3.7 | 4.4 | 5.0 | 5.6 | |
| 60.0 | | | 3.0 | 3.3 | |
| 危険角度 (°) | 41 | 43 | 43 | 45 | 60 |
| フック種類 | 24t | 24t | 24t | 24t | 24t |
| フック質量 (t) | 0.88 | 0.88 | 0.88 | 0.88 | 0.88 |
| 掛数 | 2 | 2 | 2 | 2 | 2 |

HD性能 45mブーム+4.4m+31mヘビーリフトジブ

| オフセット | 10° | 20° | 30° | 45° | 60° |
|-----------|----------|----------|----------|----------|----------|
| 作業半径 (m) | 荷重 (ton) | 荷重 (ton) | 荷重 (ton) | 荷重 (ton) | 荷重 (ton) |
| 16.0 | 12.0 | | | | |
| 18.0 | 12.0 | | | | |
| 20.0 | 12.0 | 12.0 | | | |
| 22.0 | 12.0 | 12.0 | | | |
| 24.0 | 12.0 | 12.0 | | | |
| 26.0 | 12.0 | 12.0 | 12.0 | | |
| 28.0 | 12.0 | 12.0 | 12.0 | | |
| 30.0 | 12.0 | 12.0 | 12.0 | 11.5 | |
| 32.0 | 12.0 | 12.0 | 12.0 | 11.3 | |
| 34.0 | 12.0 | 12.0 | 12.0 | 11.2 | 9.0 |
| 36.0 | 12.0 | 12.0 | 12.0 | 11.0 | 8.9 |
| 38.0 | 12.0 | 12.0 | 12.0 | 10.9 | 8.9 |
| 40.0 | 10.7 | 12.0 | 12.0 | 10.8 | 8.8 |
| 42.0 | 9.4 | 10.7 | 11.9 | 10.7 | 8.8 |
| 44.0 | 8.2 | 9.4 | 10.5 | 10.6 | 8.8 |
| 46.0 | 7.2 | 8.3 | 9.3 | 10.6 | 8.8 |
| 48.0 | 6.2 | 7.2 | 8.2 | 9.3 | 8.8 |
| 50.0 | 5.3 | 6.3 | 7.1 | 8.1 | 8.7 |
| 55.0 | 3.3 | 4.1 | 4.8 | 5.6 | |
| 60.0 | | | 2.9 | 3.3 | |
| 危険角度 (°) | 46 | 48 | 48 | 50 | 60 |
| フック種類 | 24t | 24t | 24t | 24t | 24t |
| フック質量 (t) | 0.88 | 0.88 | 0.88 | 0.88 | 0.88 |
| 掛数 | 2 | 2 | 2 | 2 | 2 |

HD性能 50mブーム+4.4m+31mヘビーリフトジブ

| オフセット | 10° | 20° | 30° | 45° | 60° |
|-----------|----------|----------|----------|----------|----------|
| 作業半径 (m) | 荷重 (ton) | 荷重 (ton) | 荷重 (ton) | 荷重 (ton) | 荷重 (ton) |
| 16.0 | 9.0 | | | | |
| 18.0 | 9.0 | | | | |
| 20.0 | 9.0 | | | | |
| 22.0 | 9.0 | 9.0 | | | |
| 24.0 | 9.0 | 9.0 | | | |
| 26.0 | 9.0 | 9.0 | 8.4 | | |
| 28.0 | 9.0 | 9.0 | 8.2 | | |
| 30.0 | 9.0 | 9.0 | 8.0 | | |
| 32.0 | 9.0 | 9.0 | 7.8 | 6.3 | |
| 34.0 | 9.0 | 8.8 | 7.7 | 6.2 | |
| 36.0 | 9.0 | 8.6 | 7.5 | 6.1 | 4.7 |
| 38.0 | 9.0 | 8.4 | 7.4 | 6.0 | 4.7 |
| 40.0 | 9.0 | 8.3 | 7.3 | 6.0 | 4.7 |
| 42.0 | 9.0 | 8.1 | 7.2 | 5.9 | 4.7 |
| 44.0 | 7.9 | 8.0 | 7.2 | 5.9 | 4.7 |
| 46.0 | 6.8 | 7.9 | 7.1 | 5.9 | 4.7 |
| 48.0 | 5.9 | 7.0 | 7.1 | 5.9 | 4.7 |
| 50.0 | 5.0 | 6.0 | 6.9 | 5.9 | 4.7 |
| 55.0 | 3.0 | 3.9 | 4.6 | 5.5 | 4.7 |
| 60.0 | | | 2.7 | 3.3 | |
| 危険角度 (°) | 50 | 52 | 52 | 53 | 60 |
| フック種類 | 24t | 24t | 24t | 24t | 24t |
| フック質量 (t) | 0.88 | 0.88 | 0.88 | 0.88 | 0.88 |
| 掛数 | 2 | 2 | 2 | 2 | 2 |

HD性能 53.9mブーム+4.4m+31mヘビーリフトジブ

| オフセット | 10° | 20° | 30° | 45° | 60° |
|-----------|----------|----------|----------|----------|----------|
| 作業半径 (m) | 荷重 (ton) | 荷重 (ton) | 荷重 (ton) | 荷重 (ton) | 荷重 (ton) |
| 18.0 | 8.0 | | | | |
| 20.0 | 8.0 | | | | |
| 22.0 | 8.0 | 7.5 | | | |
| 24.0 | 8.0 | 7.2 | | | |
| 26.0 | 8.0 | 7.0 | 6.0 | | |
| 28.0 | 8.0 | 6.8 | 5.8 | | |
| 30.0 | 7.8 | 6.7 | 5.7 | | |
| 32.0 | 7.6 | 6.5 | 5.6 | 4.3 | |
| 34.0 | 7.4 | 6.4 | 5.5 | 4.2 | |
| 36.0 | 7.2 | 6.2 | 5.4 | 4.2 | 3.1 |
| 38.0 | 7.0 | 6.1 | 5.3 | 4.1 | 3.1 |
| 40.0 | 6.9 | 6.0 | 5.2 | 4.1 | 3.1 |
| 42.0 | 6.7 | 5.9 | 5.1 | 4.1 | 3.1 |
| 44.0 | 6.6 | 5.8 | 5.1 | 4.1 | 3.1 |
| 46.0 | 6.5 | 5.8 | 5.1 | 4.1 | 3.1 |
| 48.0 | 5.6 | 5.7 | 5.0 | 4.1 | 3.1 |
| 50.0 | 4.7 | 5.7 | 5.0 | 4.1 | 3.1 |
| 55.0 | 2.8 | 3.7 | 4.5 | 4.1 | 3.1 |
| 60.0 | | | | 3.3 | |
| 危険角度 (°) | 52 | 54 | 56 | 56 | 60 |
| フック種類 | 24t | 24t | 24t | 24t | 24t |
| フック質量 (t) | 0.88 | 0.88 | 0.88 | 0.88 | 0.88 |
| 掛数 | 2 | 2 | 2 | 2 | 2 |

HE性能 14.4mブーム+4.4m+31mヘビーリフトジブ

| オフセット | 10° | 20° | 30° | 45° | 60° |
|-----------|----------|----------|----------|----------|----------|
| 作業半径 (m) | 荷重 (ton) | 荷重 (ton) | 荷重 (ton) | 荷重 (ton) | 荷重 (ton) |
| 11.0 | 35.0 | | | | |
| 12.0 | 35.0 | | | | |
| 14.0 | 35.0 | | | | |
| 16.0 | 34.5 | 34.1 | | | |
| 18.0 | 34.5 | 33.8 | | | |
| 20.0 | 34.5 | 31.6 | | | |
| 22.0 | 33.1 | 29.2 | 26.1 | | |
| 24.0 | 29.5 | 27.1 | 24.5 | | |
| 26.0 | 26.3 | 25.4 | 23.1 | 19.7 | |
| 28.0 | 23.7 | 23.8 | 21.8 | 18.8 | |
| 30.0 | 21.4 | 22.4 | 20.7 | 18.0 | 13.1 |
| 32.0 | 19.3 | 20.3 | 19.7 | 17.3 | 12.8 |
| 34.0 | 17.6 | 18.4 | 18.9 | 16.7 | 12.5 |
| 36.0 | 16.0 | 16.7 | 17.4 | 16.2 | 12.3 |
| 38.0 | 14.6 | 15.2 | 15.8 | 15.8 | 12.2 |
| 40.0 | 13.3 | 13.8 | 14.3 | 14.9 | |
| 42.0 | 12.2 | 12.6 | 13.0 | 13.4 | |
| 44.0 | 11.1 | 11.5 | 11.7 | | |
| 46.0 | 10.2 | 10.4 | | | |
| 危険角度 (°) | 10 | 20 | 30 | 45 | 60 |
| フック種類 | 83t | 83t | 83t | 83t | 83t |
| フック質量 (t) | 1.00 | 1.00 | 1.00 | 1.00 | 1.00 |
| 掛数 | 4 | 4 | 4 | 4 | 4 |

HE性能 19.55mブーム+4.4m+31mヘビーリフトジブ

| オフセット | 10° | 20° | 30° | 45° | 60° |
|-----------|----------|----------|----------|----------|----------|
| 作業半径 (m) | 荷重 (ton) | 荷重 (ton) | 荷重 (ton) | 荷重 (ton) | 荷重 (ton) |
| 12.0 | 34.0 | | | | |
| 14.0 | 34.0 | | | | |
| 16.0 | 34.0 | | | | |
| 18.0 | 34.0 | 34.0 | | | |
| 20.0 | 34.0 | 33.0 | | | |
| 22.0 | 31.3 | 30.6 | 26.8 | | |
| 24.0 | 27.6 | 28.6 | 25.2 | | |
| 26.0 | 24.4 | 26.1 | 23.9 | | |
| 28.0 | 21.7 | 23.3 | 22.7 | 19.8 | |
| 30.0 | 19.4 | 20.8 | 21.6 | 19.0 | |
| 32.0 | 17.4 | 18.6 | 19.8 | 18.4 | 14.0 |
| 34.0 | 15.6 | 16.7 | 17.8 | 17.8 | 13.7 |
| 36.0 | 14.0 | 15.0 | 16.0 | 17.1 | 13.5 |
| 38.0 | 12.6 | 13.5 | 14.3 | 15.4 | 13.3 |
| 40.0 | 11.3 | 12.1 | 12.8 | 13.8 | 13.3 |
| 42.0 | 10.1 | 10.8 | 11.5 | 12.3 | |
| 44.0 | 9.1 | 9.7 | 10.2 | 10.8 | |
| 46.0 | 8.1 | 8.6 | 9.1 | 9.4 | |
| 48.0 | 7.2 | 7.6 | 7.9 | | |
| 50.0 | 6.4 | 6.7 | | | |
| 危険角度 (°) | 10 | 20 | 30 | 45 | 60 |
| フック種類 | 83t | 83t | 83t | 83t | 83t |
| フック質量 (t) | 1.00 | 1.00 | 1.00 | 1.00 | 1.00 |
| 掛数 | 4 | 4 | 4 | 4 | 4 |

HE性能 23.6mブーム+4.4m+31mヘビーリフトジブ

| オフセット | 10° | 20° | 30° | 45° | 60° |
|-----------|----------|----------|----------|----------|----------|
| 作業半径 (m) | 荷重 (ton) | 荷重 (ton) | 荷重 (ton) | 荷重 (ton) | 荷重 (ton) |
| 12.0 | 30.0 | | | | |
| 14.0 | 30.0 | | | | |
| 16.0 | 30.0 | | | | |
| 18.0 | 30.0 | 30.0 | | | |
| 20.0 | 30.0 | 30.0 | | | |
| 22.0 | 30.0 | 30.0 | 27.2 | | |
| 24.0 | 26.3 | 28.5 | 25.8 | | |
| 26.0 | 23.1 | 25.1 | 24.4 | | |
| 28.0 | 20.4 | 22.2 | 23.3 | 20.0 | |
| 30.0 | 18.1 | 19.7 | 21.3 | 19.3 | |
| 32.0 | 16.0 | 17.5 | 18.9 | 18.6 | 14.8 |
| 34.0 | 14.2 | 15.6 | 16.9 | 18.1 | 14.5 |
| 36.0 | 12.6 | 13.8 | 15.0 | 16.6 | 14.2 |
| 38.0 | 11.2 | 12.3 | 13.4 | 14.8 | 14.0 |
| 40.0 | 9.9 | 10.9 | 11.9 | 13.1 | 13.9 |
| 42.0 | 8.8 | 9.6 | 10.5 | 11.5 | 12.1 |
| 44.0 | 7.7 | 8.5 | 9.2 | 10.1 | |
| 46.0 | 6.7 | 7.4 | 8.1 | 8.7 | |
| 48.0 | 5.9 | 6.5 | 7.0 | 7.4 | |
| 50.0 | 5.1 | 5.5 | 5.9 | | |
| 55.0 | 3.3 | 3.4 | | | |
| 危険角度 (°) | 10 | 20 | 30 | 45 | 60 |
| フック種類 | 83t | 83t | 83t | 83t | 83t |
| フック質量 (t) | 1.00 | 1.00 | 1.00 | 1.00 | 1.00 |
| 掛数 | 4 | 4 | 4 | 4 | 4 |

HE性能 32mブーム+4.4m+31mヘビーリフトジブ

| オフセット | 10° | 20° | 30° | 45° | 60° |
|-----------|----------|----------|----------|----------|----------|
| 作業半径 (m) | 荷重 (ton) | 荷重 (ton) | 荷重 (ton) | 荷重 (ton) | 荷重 (ton) |
| 14.0 | 20.0 | | | | |
| 16.0 | 20.0 | | | | |
| 18.0 | 20.0 | | | | |
| 20.0 | 20.0 | 20.0 | | | |
| 22.0 | 20.0 | 20.0 | | | |
| 24.0 | 20.0 | 20.0 | 19.6 | | |
| 26.0 | 20.0 | 20.0 | 19.1 | | |
| 28.0 | 20.0 | 20.0 | 18.6 | | |
| 30.0 | 17.6 | 19.4 | 18.2 | 15.3 | |
| 32.0 | 15.5 | 17.2 | 17.8 | 15.0 | |
| 34.0 | 13.7 | 15.2 | 16.7 | 14.8 | 12.2 |
| 36.0 | 12.1 | 13.5 | 14.8 | 14.6 | 12.1 |
| 38.0 | 10.7 | 12.0 | 13.2 | 14.4 | 12.0 |
| 40.0 | 9.4 | 10.5 | 11.6 | 13.1 | 12.0 |
| 42.0 | 8.2 | 9.3 | 10.3 | 11.6 | 12.0 |
| 44.0 | 7.1 | 8.1 | 9.0 | 10.1 | 10.8 |
| 46.0 | 6.2 | 7.1 | 7.9 | 8.8 | 9.3 |
| 48.0 | 5.3 | 6.1 | 6.8 | 7.6 | |
| 50.0 | 4.4 | 5.2 | 5.8 | 6.5 | |
| 55.0 | | 3.2 | 3.6 | | |
| 危険角度 (°) | 38 | 38 | 38 | 45 | 60 |
| フック種類 | 24t | 24t | 24t | 24t | 24t |
| フック質量 (t) | 0.88 | 0.88 | 0.88 | 0.88 | 0.88 |
| 掛数 | 2 | 2 | 2 | 2 | 2 |

HE性能 40mブーム+4.4m+31mヘビーリフトジブ

| オフセット | 10° | 20° | 30° | 45° | 60° |
|-----------|----------|----------|----------|----------|----------|
| 作業半径 (m) | 荷重 (ton) | 荷重 (ton) | 荷重 (ton) | 荷重 (ton) | 荷重 (ton) |
| 16.0 | 14.0 | | | | |
| 18.0 | 14.0 | | | | |
| 20.0 | 14.0 | 14.0 | | | |
| 22.0 | 14.0 | 14.0 | | | |
| 24.0 | 14.0 | 14.0 | 14.0 | | |
| 26.0 | 14.0 | 14.0 | 14.0 | | |
| 28.0 | 14.0 | 14.0 | 14.0 | | |
| 30.0 | 14.0 | 14.0 | 14.0 | 13.4 | |
| 32.0 | 14.0 | 14.0 | 14.0 | 13.2 | |
| 34.0 | 13.1 | 14.0 | 14.0 | 13.0 | 10.5 |
| 36.0 | 11.5 | 13.0 | 14.0 | 12.8 | 10.5 |
| 38.0 | 10.0 | 11.5 | 12.8 | 12.7 | 10.4 |
| 40.0 | 8.7 | 10.0 | 11.3 | 12.5 | 10.4 |
| 42.0 | 7.6 | 8.8 | 9.9 | 11.4 | 10.3 |
| 44.0 | 6.5 | 7.6 | 8.7 | 10.0 | 10.3 |
| 46.0 | 5.5 | 6.6 | 7.5 | 8.7 | 9.4 |
| 48.0 | 4.6 | 5.6 | 6.5 | 7.5 | 8.1 |
| 50.0 | 3.8 | 4.7 | 5.5 | 6.4 | 6.8 |
| 55.0 | | 2.7 | 3.3 | 4.0 | |
| 危険角度 (°) | 47 | 47 | 49 | 51 | 60 |
| フック種類 | 24t | 24t | 24t | 24t | 24t |
| フック質量 (t) | 0.88 | 0.88 | 0.88 | 0.88 | 0.88 |
| 掛数 | 2 | 2 | 2 | 2 | 2 |

HE性能 45mブーム+4.4m+31mヘビーリフトジブ

| オフセット | 10° | 20° | 30° | 45° | 60° |
|-----------|----------|----------|----------|----------|----------|
| 作業半径 (m) | 荷重 (ton) | 荷重 (ton) | 荷重 (ton) | 荷重 (ton) | 荷重 (ton) |
| 16.0 | 12.0 | | | | |
| 18.0 | 12.0 | | | | |
| 20.0 | 12.0 | 12.0 | | | |
| 22.0 | 12.0 | 12.0 | | | |
| 24.0 | 12.0 | 12.0 | | | |
| 26.0 | 12.0 | 12.0 | 12.0 | | |
| 28.0 | 12.0 | 12.0 | 12.0 | | |
| 30.0 | 12.0 | 12.0 | 12.0 | 11.5 | |
| 32.0 | 12.0 | 12.0 | 12.0 | 11.3 | |
| 34.0 | 12.0 | 12.0 | 12.0 | 11.2 | 9.0 |
| 36.0 | 11.1 | 12.0 | 12.0 | 11.0 | 8.9 |
| 38.0 | 9.7 | 11.2 | 12.0 | 10.9 | 8.9 |
| 40.0 | 8.4 | 9.8 | 11.1 | 10.8 | 8.8 |
| 42.0 | 7.2 | 8.5 | 9.7 | 10.7 | 8.8 |
| 44.0 | 6.1 | 7.3 | 8.4 | 9.8 | 8.8 |
| 46.0 | 5.2 | 6.3 | 7.3 | 8.6 | 8.8 |
| 48.0 | 4.3 | 5.3 | 6.3 | 7.4 | 8.1 |
| 50.0 | 3.5 | 4.4 | 5.3 | 6.3 | 6.9 |
| 55.0 | | | 3.1 | 3.9 | |
| 危険角度 (°) | 51 | 53 | 53 | 55 | 60 |
| フック種類 | 24t | 24t | 24t | 24t | 24t |
| フック質量 (t) | 0.88 | 0.88 | 0.88 | 0.88 | 0.88 |
| 掛数 | 2 | 2 | 2 | 2 | 2 |

HE性能 50mブーム+4.4m+31mヘビーリフトジブ

| オフセット | 10° | 20° | 30° | 45° | 60° |
|-----------|----------|----------|----------|----------|----------|
| 作業半径 (m) | 荷重 (ton) | 荷重 (ton) | 荷重 (ton) | 荷重 (ton) | 荷重 (ton) |
| 16.0 | 9.0 | | | | |
| 18.0 | 9.0 | | | | |
| 20.0 | 9.0 | | | | |
| 22.0 | 9.0 | 9.0 | | | |
| 24.0 | 9.0 | 9.0 | | | |
| 26.0 | 9.0 | 9.0 | 8.4 | | |
| 28.0 | 9.0 | 9.0 | 8.2 | | |
| 30.0 | 9.0 | 9.0 | 8.0 | | |
| 32.0 | 9.0 | 9.0 | 7.8 | 6.3 | |
| 34.0 | 9.0 | 8.8 | 7.7 | 6.2 | |
| 36.0 | 9.0 | 8.6 | 7.5 | 6.1 | 4.7 |
| 38.0 | 9.0 | 8.4 | 7.4 | 6.0 | 4.7 |
| 40.0 | 8.1 | 8.3 | 7.3 | 6.0 | 4.7 |
| 42.0 | 6.9 | 8.1 | 7.2 | 5.9 | 4.7 |
| 44.0 | 5.8 | 7.1 | 7.2 | 5.9 | 4.7 |
| 46.0 | 4.9 | 6.0 | 7.1 | 5.9 | 4.7 |
| 48.0 | 4.0 | 5.1 | 6.1 | 5.9 | 4.7 |
| 50.0 | 3.1 | 4.2 | 5.1 | 5.9 | 4.7 |
| 55.0 | | | 3.0 | 3.8 | 4.2 |
| 危険角度 (°) | 54 | 56 | 56 | 58 | 60 |
| フック種類 | 24t | 24t | 24t | 24t | 24t |
| フック質量 (t) | 0.88 | 0.88 | 0.88 | 0.88 | 0.88 |
| 掛数 | 2 | 2 | 2 | 2 | 2 |

HE性能 53.9mブーム+4.4m+31mヘビーリフトジブ

| オフセット | 10° | 20° | 30° | 45° | 60° |
|-----------|----------|----------|----------|----------|----------|
| 作業半径 (m) | 荷重 (ton) | 荷重 (ton) | 荷重 (ton) | 荷重 (ton) | 荷重 (ton) |
| 18.0 | 8.0 | | | | |
| 20.0 | 8.0 | | | | |
| 22.0 | 8.0 | 7.5 | | | |
| 24.0 | 8.0 | 7.2 | | | |
| 26.0 | 8.0 | 7.0 | 6.0 | | |
| 28.0 | 8.0 | 6.8 | 5.8 | | |
| 30.0 | 7.8 | 6.7 | 5.7 | | |
| 32.0 | 7.6 | 6.5 | 5.6 | 4.3 | |
| 34.0 | 7.4 | 6.4 | 5.5 | 4.2 | |
| 36.0 | 7.2 | 6.2 | 5.4 | 4.2 | 3.1 |
| 38.0 | 7.0 | 6.1 | 5.3 | 4.1 | 3.1 |
| 40.0 | 6.9 | 6.0 | 5.2 | 4.1 | 3.1 |
| 42.0 | 6.7 | 5.9 | 5.1 | 4.1 | 3.1 |
| 44.0 | 5.6 | 5.8 | 5.1 | 4.1 | 3.1 |
| 46.0 | 4.6 | 5.8 | 5.1 | 4.1 | 3.1 |
| 48.0 | 3.7 | 4.9 | 5.0 | 4.1 | 3.1 |
| 50.0 | 2.9 | 4.0 | 4.9 | 4.1 | 3.1 |
| 55.0 | | | 2.8 | 3.8 | 3.1 |
| 危険角度 (°) | 57 | 58 | 58 | 59 | 60 |
| フック種類 | 24t | 24t | 24t | 24t | 24t |
| フック質量 (t) | 0.88 | 0.88 | 0.88 | 0.88 | 0.88 |
| 掛数 | 2 | 2 | 2 | 2 | 2 |

HF性能 14.4mブーム+4.4m+31mヘビーリフトジブ

| オフセット | 10° | 20° | 30° | 45° | 60° |
|-----------|----------|----------|----------|----------|----------|
| 作業半径 (m) | 荷重 (ton) | 荷重 (ton) | 荷重 (ton) | 荷重 (ton) | 荷重 (ton) |
| 11.0 | 35.0 | | | | |
| 12.0 | 35.0 | | | | |
| 14.0 | 35.0 | | | | |
| 16.0 | 34.5 | 34.1 | | | |
| 18.0 | 34.5 | 33.8 | | | |
| 20.0 | 34.5 | 31.6 | | | |
| 22.0 | 30.6 | 29.2 | 26.1 | | |
| 24.0 | 27.0 | 27.1 | 24.5 | | |
| 26.0 | 23.9 | 24.9 | 23.1 | 19.7 | |
| 28.0 | 21.3 | 22.2 | 21.8 | 18.8 | |
| 30.0 | 19.1 | 19.9 | 20.7 | 18.0 | 13.1 |
| 32.0 | 17.2 | 17.9 | 18.6 | 17.3 | 12.8 |
| 34.0 | 15.6 | 16.2 | 16.8 | 16.7 | 12.5 |
| 36.0 | 14.1 | 14.7 | 15.2 | 15.9 | 12.3 |
| 38.0 | 12.8 | 13.3 | 13.8 | 14.4 | 12.2 |
| 40.0 | 11.7 | 12.1 | 12.5 | 12.9 | |
| 42.0 | 10.7 | 11.0 | 11.3 | 11.6 | |
| 44.0 | 9.8 | 10.1 | 10.3 | | |
| 46.0 | 9.0 | 9.1 | | | |
| 危険角度 (°) | 10 | 20 | 30 | 45 | 60 |
| フック種類 | 83t | 83t | 83t | 83t | 83t |
| フック質量 (t) | 1.00 | 1.00 | 1.00 | 1.00 | 1.00 |
| 掛数 | 4 | 4 | 4 | 4 | 4 |

HF性能 19.55mブーム+4.4m+31mヘビーリフトジブ

| オフセット | 10° | 20° | 30° | 45° | 60° |
|-----------|----------|----------|----------|----------|----------|
| 作業半径 (m) | 荷重 (ton) | 荷重 (ton) | 荷重 (ton) | 荷重 (ton) | 荷重 (ton) |
| 12.0 | 34.0 | | | | |
| 14.0 | 34.0 | | | | |
| 16.0 | 34.0 | | | | |
| 18.0 | 34.0 | 34.0 | | | |
| 20.0 | 33.0 | 33.0 | | | |
| 22.0 | 28.8 | 30.6 | 26.8 | | |
| 24.0 | 25.2 | 27.0 | 25.2 | | |
| 26.0 | 22.3 | 23.8 | 23.9 | | |
| 28.0 | 19.7 | 21.0 | 22.2 | 19.8 | |
| 30.0 | 17.5 | 18.7 | 19.7 | 19.0 | |
| 32.0 | 15.6 | 16.6 | 17.6 | 18.4 | 14.0 |
| 34.0 | 13.9 | 14.9 | 15.7 | 16.9 | 13.7 |
| 36.0 | 12.4 | 13.4 | 14.1 | 15.1 | 13.5 |
| 38.0 | 11.1 | 12.0 | 12.7 | 13.5 | 13.3 |
| 40.0 | 9.9 | 10.7 | 11.4 | 12.1 | 12.5 |
| 42.0 | 8.8 | 9.5 | 10.1 | 10.8 | |
| 44.0 | 7.8 | 8.4 | 9.0 | 9.5 | |
| 46.0 | 6.9 | 7.4 | 7.8 | 8.2 | |
| 48.0 | 6.1 | 6.5 | 6.8 | | |
| 50.0 | 5.3 | 5.6 | | | |
| 危険角度 (°) | 10 | 20 | 30 | 45 | 60 |
| フック種類 | 83t | 83t | 83t | 83t | 83t |
| フック質量 (t) | 1.00 | 1.00 | 1.00 | 1.00 | 1.00 |
| 掛数 | 4 | 4 | 4 | 4 | 4 |

HF性能 23.6mブーム+4.4m+31mヘビーリフトジブ

| オフセット | 10° | 20° | 30° | 45° | 60° |
|-----------|----------|----------|----------|----------|----------|
| 作業半径 (m) | 荷重 (ton) | 荷重 (ton) | 荷重 (ton) | 荷重 (ton) | 荷重 (ton) |
| 12.0 | 30.0 | | | | |
| 14.0 | 30.0 | | | | |
| 16.0 | 30.0 | | | | |
| 18.0 | 30.0 | 30.0 | | | |
| 20.0 | 30.0 | 30.0 | | | |
| 22.0 | 27.5 | 30.0 | 27.2 | | |
| 24.0 | 24.0 | 26.2 | 25.8 | | |
| 26.0 | 21.0 | 23.0 | 24.4 | | |
| 28.0 | 18.4 | 20.2 | 21.6 | 20.0 | |
| 30.0 | 16.2 | 17.8 | 19.1 | 19.3 | |
| 32.0 | 14.3 | 15.8 | 16.9 | 18.4 | 14.8 |
| 34.0 | 12.6 | 13.9 | 15.0 | 16.4 | 14.5 |
| 36.0 | 11.1 | 12.3 | 13.4 | 14.6 | 14.2 |
| 38.0 | 9.7 | 10.8 | 11.9 | 13.0 | 13.8 |
| 40.0 | 8.5 | 9.5 | 10.5 | 11.6 | 12.1 |
| 42.0 | 7.4 | 8.3 | 9.2 | 10.2 | 10.7 |
| 44.0 | 6.4 | 7.2 | 8.0 | 8.8 | |
| 46.0 | 5.5 | 6.2 | 6.9 | 7.5 | |
| 48.0 | 4.7 | 5.3 | 5.8 | 6.3 | |
| 50.0 | 3.9 | 4.4 | 4.8 | | |
| 危険角度 (°) | 25 | 28 | 30 | 45 | 60 |
| フック種類 | 83t | 83t | 83t | 83t | 83t |
| フック質量 (t) | 1.00 | 1.00 | 1.00 | 1.00 | 1.00 |
| 掛数 | 4 | 4 | 4 | 4 | 4 |

HF性能 32mブーム+4.4m+31mヘビーリフトジブ

| オフセット | 10° | 20° | 30° | 45° | 60° |
|-----------|----------|----------|----------|----------|----------|
| 作業半径 (m) | 荷重 (ton) | 荷重 (ton) | 荷重 (ton) | 荷重 (ton) | 荷重 (ton) |
| 14.0 | 20.0 | | | | |
| 16.0 | 20.0 | | | | |
| 18.0 | 20.0 | | | | |
| 20.0 | 20.0 | 20.0 | | | |
| 22.0 | 20.0 | 20.0 | | | |
| 24.0 | 20.0 | 20.0 | 19.6 | | |
| 26.0 | 20.0 | 20.0 | 19.1 | | |
| 28.0 | 18.0 | 20.0 | 18.6 | | |
| 30.0 | 15.7 | 17.6 | 18.2 | 15.3 | |
| 32.0 | 13.8 | 15.5 | 16.8 | 15.0 | |
| 34.0 | 12.1 | 13.6 | 14.9 | 14.8 | 12.2 |
| 36.0 | 10.6 | 12.0 | 13.2 | 14.6 | 12.1 |
| 38.0 | 9.2 | 10.5 | 11.7 | 13.0 | 12.0 |
| 40.0 | 8.0 | 9.2 | 10.3 | 11.6 | 12.0 |
| 42.0 | 6.9 | 7.9 | 9.0 | 10.2 | 10.9 |
| 44.0 | 5.9 | 6.8 | 7.8 | 8.9 | 9.5 |
| 46.0 | 4.9 | 5.8 | 6.7 | 7.6 | 8.1 |
| 48.0 | 4.1 | 4.9 | 5.6 | 6.5 | |
| 50.0 | 3.3 | 4.1 | 4.7 | 5.4 | |
| 危険角度 (°) | 42 | 44 | 45 | 45 | 60 |
| フック種類 | 24t | 24t | 24t | 24t | 24t |
| フック質量 (t) | 0.88 | 0.88 | 0.88 | 0.88 | 0.88 |
| 掛数 | 2 | 2 | 2 | 2 | 2 |

HF性能 40mブーム+4.4m+31mヘビーリフトジブ

| オフセット | 10° | 20° | 30° | 45° | 60° |
|-----------|----------|----------|----------|----------|----------|
| 作業半径 (m) | 荷重 (ton) | 荷重 (ton) | 荷重 (ton) | 荷重 (ton) | 荷重 (ton) |
| 16.0 | 14.0 | | | | |
| 18.0 | 14.0 | | | | |
| 20.0 | 14.0 | 14.0 | | | |
| 22.0 | 14.0 | 14.0 | | | |
| 24.0 | 14.0 | 14.0 | 14.0 | | |
| 26.0 | 14.0 | 14.0 | 14.0 | | |
| 28.0 | 14.0 | 14.0 | 14.0 | | |
| 30.0 | 14.0 | 14.0 | 14.0 | 13.4 | |
| 32.0 | 13.2 | 14.0 | 14.0 | 13.2 | |
| 34.0 | 11.4 | 13.1 | 14.0 | 13.0 | 10.5 |
| 36.0 | 9.9 | 11.5 | 12.9 | 12.8 | 10.5 |
| 38.0 | 8.6 | 10.0 | 11.3 | 12.7 | 10.4 |
| 40.0 | 7.3 | 8.7 | 9.9 | 11.4 | 10.4 |
| 42.0 | 6.2 | 7.5 | 8.6 | 10.0 | 10.3 |
| 44.0 | 5.2 | 6.4 | 7.4 | 8.7 | 9.6 |
| 46.0 | 4.3 | 5.4 | 6.3 | 7.5 | 8.2 |
| 48.0 | 3.5 | 4.4 | 5.3 | 6.3 | 6.9 |
| 50.0 | 2.7 | 3.6 | 4.4 | 5.3 | 5.7 |
| 55.0 | | | | 2.9 | |
| 危険角度 (°) | 48 | 51 | 53 | 53 | 60 |
| フック種類 | 24t | 24t | 24t | 24t | 24t |
| フック質量 (t) | 0.88 | 0.88 | 0.88 | 0.88 | 0.88 |
| 掛数 | 2 | 2 | 2 | 2 | 2 |

HF性能 45mブーム+4.4m+31mヘビーリフトジブ

| オフセット | 10° | 20° | 30° | 45° | 60° |
|-----------|----------|----------|----------|----------|----------|
| 作業半径 (m) | 荷重 (ton) | 荷重 (ton) | 荷重 (ton) | 荷重 (ton) | 荷重 (ton) |
| 16.0 | 12.0 | | | | |
| 18.0 | 12.0 | | | | |
| 20.0 | 12.0 | 12.0 | | | |
| 22.0 | 12.0 | 12.0 | | | |
| 24.0 | 12.0 | 12.0 | | | |
| 26.0 | 12.0 | 12.0 | 12.0 | | |
| 28.0 | 12.0 | 12.0 | 12.0 | | |
| 30.0 | 12.0 | 12.0 | 12.0 | 11.5 | |
| 32.0 | 12.0 | 12.0 | 12.0 | 11.3 | |
| 34.0 | 11.1 | 12.0 | 12.0 | 11.2 | 9.0 |
| 36.0 | 9.6 | 11.2 | 12.0 | 11.0 | 8.9 |
| 38.0 | 8.2 | 9.7 | 11.1 | 10.9 | 8.9 |
| 40.0 | 7.0 | 8.4 | 9.7 | 10.8 | 8.8 |
| 42.0 | 5.9 | 7.2 | 8.4 | 9.9 | 8.8 |
| 44.0 | 4.9 | 6.1 | 7.2 | 8.6 | 8.8 |
| 46.0 | 4.0 | 5.1 | 6.1 | 7.4 | 8.2 |
| 48.0 | 3.1 | 4.2 | 5.1 | 6.2 | 6.9 |
| 50.0 | | 3.3 | 4.2 | 5.2 | 5.8 |
| 55.0 | | | | 2.9 | |
| 危険角度 (°) | 55 | 55 | 57 | 57 | 60 |
| フック種類 | 24t | 24t | 24t | 24t | 24t |
| フック質量 (t) | 0.88 | 0.88 | 0.88 | 0.88 | 0.88 |
| 掛数 | 2 | 2 | 2 | 2 | 2 |

HF性能 50mブーム+4.4m+31mヘビーリフトジブ

| オフセット | 10° | 20° | 30° | 45° | 60° |
|-----------|----------|----------|----------|----------|----------|
| 作業半径 (m) | 荷重 (ton) | 荷重 (ton) | 荷重 (ton) | 荷重 (ton) | 荷重 (ton) |
| 16.0 | 9.0 | | | | |
| 18.0 | 9.0 | | | | |
| 20.0 | 9.0 | | | | |
| 22.0 | 9.0 | 9.0 | | | |
| 24.0 | 9.0 | 9.0 | | | |
| 26.0 | 9.0 | 9.0 | 8.4 | | |
| 28.0 | 9.0 | 9.0 | 8.2 | | |
| 30.0 | 9.0 | 9.0 | 8.0 | | |
| 32.0 | 9.0 | 9.0 | 7.8 | 6.3 | |
| 34.0 | 9.0 | 8.8 | 7.7 | 6.2 | |
| 36.0 | 9.0 | 8.6 | 7.5 | 6.1 | 4.7 |
| 38.0 | 7.9 | 8.4 | 7.4 | 6.0 | 4.7 |
| 40.0 | 6.7 | 8.1 | 7.3 | 6.0 | 4.7 |
| 42.0 | 5.6 | 6.9 | 7.2 | 5.9 | 4.7 |
| 44.0 | 4.6 | 5.8 | 7.0 | 5.9 | 4.7 |
| 46.0 | 3.6 | 4.8 | 5.9 | 5.9 | 4.7 |
| 48.0 | 2.8 | 3.9 | 4.9 | 5.9 | 4.7 |
| 50.0 | | 3.1 | 4.0 | 5.1 | 4.7 |
| 55.0 | | | | 2.8 | 3.2 |
| 危険角度 (°) | 58 | 58 | 60 | 60 | 60 |
| フック種類 | 24t | 24t | 24t | 24t | 24t |
| フック質量 (t) | 0.88 | 0.88 | 0.88 | 0.88 | 0.88 |
| 掛数 | 2 | 2 | 2 | 2 | 2 |

HF性能 53.9mブーム+4.4m+31mヘビーリフトジブ

| オフセット | 10° | 20° | 30° | 45° | 60° |
|-----------|----------|----------|----------|----------|----------|
| 作業半径 (m) | 荷重 (ton) | 荷重 (ton) | 荷重 (ton) | 荷重 (ton) | 荷重 (ton) |
| 18.0 | 8.0 | | | | |
| 20.0 | 8.0 | | | | |
| 22.0 | 8.0 | 7.5 | | | |
| 24.0 | 8.0 | 7.2 | | | |
| 26.0 | 8.0 | 7.0 | 6.0 | | |
| 28.0 | 8.0 | 6.8 | 5.8 | | |
| 30.0 | 7.8 | 6.7 | 5.7 | | |
| 32.0 | 7.6 | 6.5 | 5.6 | 4.3 | |
| 34.0 | 7.4 | 6.4 | 5.5 | 4.2 | |
| 36.0 | 7.2 | 6.2 | 5.4 | 4.2 | 3.1 |
| 38.0 | 7.0 | 6.1 | 5.3 | 4.1 | 3.1 |
| 40.0 | 6.4 | 6.0 | 5.2 | 4.1 | 3.1 |
| 42.0 | 5.3 | 5.9 | 5.1 | 4.1 | 3.1 |
| 44.0 | 4.3 | 5.6 | 5.1 | 4.1 | 3.1 |
| 46.0 | 3.4 | 4.6 | 5.1 | 4.1 | 3.1 |
| 48.0 | | 3.7 | 4.8 | 4.1 | 3.1 |
| 50.0 | | 2.9 | 3.8 | 4.1 | 3.1 |
| 55.0 | | | | 2.8 | 3.1 |
| 危険角度 (°) | 61 | 61 | 61 | 61 | 62 |
| フック種類 | 24t | 24t | 24t | 24t | 24t |
| フック質量 (t) | 0.88 | 0.88 | 0.88 | 0.88 | 0.88 |
| 掛数 | 2 | 2 | 2 | 2 | 2 |

HG性能 14.4mブーム+4.4m+31mヘビーリフトジブ

| オフセット | 10° | 20° | 30° | 45° | 60° |
|-----------|----------|----------|----------|----------|----------|
| 作業半径 (m) | 荷重 (ton) | 荷重 (ton) | 荷重 (ton) | 荷重 (ton) | 荷重 (ton) |
| 11.0 | 35.0 | | | | |
| 12.0 | 35.0 | | | | |
| 14.0 | 35.0 | | | | |
| 16.0 | 34.5 | 34.1 | | | |
| 18.0 | 34.5 | 33.8 | | | |
| 20.0 | 31.8 | 31.6 | | | |
| 22.0 | 27.4 | 28.7 | 26.1 | | |
| 24.0 | 23.9 | 25.0 | 24.5 | | |
| 26.0 | 21.0 | 22.0 | 23.0 | 19.7 | |
| 28.0 | 18.6 | 19.5 | 20.4 | 18.8 | |
| 30.0 | 16.6 | 17.4 | 18.2 | 18.0 | 13.1 |
| 32.0 | 14.8 | 15.5 | 16.2 | 17.2 | 12.8 |
| 34.0 | 13.3 | 14.0 | 14.6 | 15.4 | 12.5 |
| 36.0 | 12.0 | 12.6 | 13.1 | 13.8 | 12.3 |
| 38.0 | 10.9 | 11.4 | 11.8 | 12.4 | 12.2 |
| 40.0 | 9.9 | 10.3 | 10.7 | 11.1 | |
| 42.0 | 9.0 | 9.3 | 9.6 | 9.9 | |
| 44.0 | 8.2 | 8.4 | 8.6 | | |
| 46.0 | 7.4 | 7.6 | | | |
| 危険角度 (°) | 10 | 20 | 30 | 45 | 60 |
| フック種類 | 83t | 83t | 83t | 83t | 83t |
| フック質量 (t) | 1.00 | 1.00 | 1.00 | 1.00 | 1.00 |
| 掛数 | 4 | 4 | 4 | 4 | 4 |

HG性能 19.55mブーム+4.4m+31mヘビーリフトジブ

| オフセット | 10° | 20° | 30° | 45° | 60° |
|-----------|----------|----------|----------|----------|----------|
| 作業半径 (m) | 荷重 (ton) | 荷重 (ton) | 荷重 (ton) | 荷重 (ton) | 荷重 (ton) |
| 12.0 | 34.0 | | | | |
| 14.0 | 34.0 | | | | |
| 16.0 | 34.0 | | | | |
| 18.0 | 34.0 | 34.0 | | | |
| 20.0 | 30.2 | 32.2 | | | |
| 22.0 | 25.9 | 27.6 | 26.8 | | |
| 24.0 | 22.3 | 23.9 | 25.2 | | |
| 26.0 | 19.4 | 20.8 | 22.1 | | |
| 28.0 | 17.0 | 18.3 | 19.4 | 19.8 | |
| 30.0 | 15.0 | 16.1 | 17.2 | 18.7 | |
| 32.0 | 13.3 | 14.3 | 15.2 | 16.5 | 14.0 |
| 34.0 | 11.8 | 12.7 | 13.5 | 14.7 | 13.7 |
| 36.0 | 10.5 | 11.3 | 12.0 | 13.0 | 13.5 |
| 38.0 | 9.4 | 10.1 | 10.7 | 11.6 | 12.2 |
| 40.0 | 8.4 | 9.0 | 9.5 | 10.3 | 10.7 |
| 42.0 | 7.5 | 8.0 | 8.5 | 9.1 | |
| 44.0 | 6.5 | 7.1 | 7.5 | 7.9 | |
| 46.0 | 5.7 | 6.2 | 6.5 | 6.9 | |
| 48.0 | 4.9 | 5.3 | 5.6 | | |
| 50.0 | 4.2 | 4.5 | | | |
| 危険角度 (°) | 10 | 20 | 30 | 45 | 60 |
| フック種類 | 83t | 83t | 83t | 83t | 83t |
| フック質量 (t) | 1.00 | 1.00 | 1.00 | 1.00 | 1.00 |
| 掛数 | 4 | 4 | 4 | 4 | 4 |

HG性能 23.6mブーム+4.4m+31mヘビーリフトジブ

| オフセット | 10° | 20° | 30° | 45° | 60° |
|-----------|----------|----------|----------|----------|----------|
| 作業半径 (m) | 荷重 (ton) | 荷重 (ton) | 荷重 (ton) | 荷重 (ton) | 荷重 (ton) |
| 12.0 | 30.0 | | | | |
| 14.0 | 30.0 | | | | |
| 16.0 | 30.0 | | | | |
| 18.0 | 30.0 | 30.0 | | | |
| 20.0 | 29.0 | 30.0 | | | |
| 22.0 | 24.9 | 26.9 | 27.2 | | |
| 24.0 | 21.3 | 23.1 | 24.8 | | |
| 26.0 | 18.4 | 20.0 | 21.6 | | |
| 28.0 | 16.0 | 17.4 | 18.8 | 20.0 | |
| 30.0 | 14.0 | 15.3 | 16.5 | 18.2 | |
| 32.0 | 12.3 | 13.4 | 14.5 | 16.1 | 14.8 |
| 34.0 | 10.8 | 11.8 | 12.8 | 14.2 | 14.5 |
| 36.0 | 9.5 | 10.4 | 11.3 | 12.5 | 13.5 |
| 38.0 | 8.3 | 9.2 | 10.0 | 11.0 | 11.8 |
| 40.0 | 7.1 | 8.1 | 8.8 | 9.7 | 10.3 |
| 42.0 | 6.1 | 7.0 | 7.7 | 8.5 | 8.9 |
| 44.0 | 5.2 | 6.0 | 6.7 | 7.4 | |
| 46.0 | 4.3 | 5.0 | 5.6 | 6.3 | |
| 48.0 | 3.5 | 4.1 | 4.7 | 5.1 | |
| 50.0 | | 3.3 | 3.7 | | |
| 危険角度 (°) | 35 | 35 | 37 | 45 | 60 |
| フック種類 | 83t | 83t | 83t | 83t | 83t |
| フック質量 (t) | 1.00 | 1.00 | 1.00 | 1.00 | 1.00 |
| 掛数 | 4 | 4 | 4 | 4 | 4 |

HG性能 32mブーム+4.4m+31mヘビーリフトジブ

| オフセット | 10° | 20° | 30° | 45° | 60° |
|-----------|----------|----------|----------|----------|----------|
| 作業半径 (m) | 荷重 (ton) | 荷重 (ton) | 荷重 (ton) | 荷重 (ton) | 荷重 (ton) |
| 14.0 | 20.0 | | | | |
| 16.0 | 20.0 | | | | |
| 18.0 | 20.0 | | | | |
| 20.0 | 20.0 | 20.0 | | | |
| 22.0 | 20.0 | 20.0 | | | |
| 24.0 | 20.0 | 20.0 | 19.6 | | |
| 26.0 | 18.1 | 19.8 | 19.1 | | |
| 28.0 | 15.7 | 17.2 | 18.6 | | |
| 30.0 | 13.6 | 15.1 | 16.4 | 15.3 | |
| 32.0 | 11.9 | 13.2 | 14.4 | 15.0 | |
| 34.0 | 10.4 | 11.6 | 12.7 | 14.2 | 12.2 |
| 36.0 | 9.0 | 10.2 | 11.2 | 12.5 | 12.1 |
| 38.0 | 7.7 | 8.9 | 9.8 | 11.0 | 11.9 |
| 40.0 | 6.6 | 7.8 | 8.7 | 9.7 | 10.5 |
| 42.0 | 5.5 | 6.6 | 7.6 | 8.5 | 9.2 |
| 44.0 | 4.6 | 5.6 | 6.5 | 7.5 | 7.9 |
| 46.0 | 3.7 | 4.6 | 5.4 | 6.4 | 6.8 |
| 48.0 | 2.9 | 3.8 | 4.5 | 5.3 | |
| 50.0 | | 2.9 | 3.6 | 4.3 | |
| 危険角度 (°) | 46 | 46 | 48 | 50 | 60 |
| フック種類 | 24t | 24t | 24t | 24t | 24t |
| フック質量 (t) | 0.88 | 0.88 | 0.88 | 0.88 | 0.88 |
| 掛数 | 2 | 2 | 2 | 2 | 2 |

HG性能 40mブーム+4.4m+31mヘビーリフトジブ

| オフセット | 10° | 20° | 30° | 45° | 60° |
|-----------|----------|----------|----------|----------|----------|
| 作業半径 (m) | 荷重 (ton) | 荷重 (ton) | 荷重 (ton) | 荷重 (ton) | 荷重 (ton) |
| 16.0 | 14.0 | | | | |
| 18.0 | 14.0 | | | | |
| 20.0 | 14.0 | 14.0 | | | |
| 22.0 | 14.0 | 14.0 | | | |
| 24.0 | 14.0 | 14.0 | 14.0 | | |
| 26.0 | 14.0 | 14.0 | 14.0 | | |
| 28.0 | 14.0 | 14.0 | 14.0 | | |
| 30.0 | 13.1 | 14.0 | 14.0 | 13.4 | |
| 32.0 | 11.4 | 12.8 | 14.0 | 13.2 | |
| 34.0 | 9.8 | 11.2 | 12.4 | 13.0 | 10.5 |
| 36.0 | 8.4 | 9.8 | 10.9 | 12.4 | 10.5 |
| 38.0 | 7.1 | 8.5 | 9.6 | 10.9 | 10.4 |
| 40.0 | 5.9 | 7.3 | 8.4 | 9.6 | 10.4 |
| 42.0 | 4.9 | 6.1 | 7.3 | 8.4 | 9.1 |
| 44.0 | 4.0 | 5.1 | 6.1 | 7.3 | 8.0 |
| 46.0 | 3.1 | 4.1 | 5.1 | 6.3 | 6.9 |
| 48.0 | | 3.3 | 4.1 | 5.2 | 5.8 |
| 50.0 | | | 3.3 | 4.2 | 4.6 |
| 危険角度 (°) | 54 | 56 | 56 | 59 | 60 |
| フック種類 | 24t | 24t | 24t | 24t | 24t |
| フック質量 (t) | 0.88 | 0.88 | 0.88 | 0.88 | 0.88 |
| 掛数 | 2 | 2 | 2 | 2 | 2 |

HG性能 45mブーム+4.4m+31mヘビーリフトジブ

| オフセット | 10° | 20° | 30° | 45° | 60° |
|-----------|----------|----------|----------|----------|----------|
| 作業半径 (m) | 荷重 (ton) | 荷重 (ton) | 荷重 (ton) | 荷重 (ton) | 荷重 (ton) |
| 16.0 | 12.0 | | | | |
| 18.0 | 12.0 | | | | |
| 20.0 | 12.0 | 12.0 | | | |
| 22.0 | 12.0 | 12.0 | | | |
| 24.0 | 12.0 | 12.0 | | | |
| 26.0 | 12.0 | 12.0 | 12.0 | | |
| 28.0 | 12.0 | 12.0 | 12.0 | | |
| 30.0 | 12.0 | 12.0 | 12.0 | 11.5 | |
| 32.0 | 11.1 | 12.0 | 12.0 | 11.3 | |
| 34.0 | 9.5 | 11.0 | 12.0 | 11.2 | 9.0 |
| 36.0 | 8.0 | 9.6 | 10.7 | 11.0 | 8.9 |
| 38.0 | 6.7 | 8.2 | 9.4 | 10.8 | 8.9 |
| 40.0 | 5.6 | 7.0 | 8.2 | 9.5 | 8.8 |
| 42.0 | 4.6 | 5.8 | 7.0 | 8.3 | 8.8 |
| 44.0 | 3.6 | 4.8 | 5.9 | 7.2 | 7.9 |
| 46.0 | 2.8 | 3.9 | 4.9 | 6.2 | 6.9 |
| 48.0 | | 3.0 | 3.9 | 5.1 | 5.8 |
| 50.0 | | | 3.1 | 4.1 | 4.7 |
| 危険角度 (°) | 57 | 58 | 58 | 60 | 62 |
| フック種類 | 24t | 24t | 24t | 24t | 24t |
| フック質量 (t) | 0.88 | 0.88 | 0.88 | 0.88 | 0.88 |
| 掛数 | 2 | 2 | 2 | 2 | 2 |

HG性能 50mブーム+4.4m+31mヘビーリフトジブ

| オフセット | 10° | 20° | 30° | 45° | 60° |
|-----------|----------|----------|----------|----------|----------|
| 作業半径 (m) | 荷重 (ton) | 荷重 (ton) | 荷重 (ton) | 荷重 (ton) | 荷重 (ton) |
| 16.0 | 9.0 | | | | |
| 18.0 | 9.0 | | | | |
| 20.0 | 9.0 | | | | |
| 22.0 | 9.0 | 9.0 | | | |
| 24.0 | 9.0 | 9.0 | | | |
| 26.0 | 9.0 | 9.0 | 8.4 | | |
| 28.0 | 9.0 | 9.0 | 8.2 | | |
| 30.0 | 9.0 | 9.0 | 8.0 | | |
| 32.0 | 9.0 | 9.0 | 7.8 | 6.3 | |
| 34.0 | 9.0 | 8.8 | 7.7 | 6.2 | |
| 36.0 | 7.7 | 8.6 | 7.5 | 6.1 | 4.7 |
| 38.0 | 6.4 | 8.0 | 7.4 | 6.0 | 4.7 |
| 40.0 | 5.3 | 6.7 | 7.3 | 6.0 | 4.7 |
| 42.0 | 4.2 | 5.6 | 6.8 | 5.9 | 4.7 |
| 44.0 | 3.3 | 4.6 | 5.7 | 5.9 | 4.7 |
| 46.0 | | 3.6 | 4.7 | 5.9 | 4.7 |
| 48.0 | | 2.7 | 3.7 | 5.0 | 4.7 |
| 50.0 | | | 2.9 | 4.0 | 4.7 |
| 危険角度 (°) | 61 | 61 | 61 | 63 | 65 |
| フック種類 | 24t | 24t | 24t | 24t | 24t |
| フック質量 (t) | 0.88 | 0.88 | 0.88 | 0.88 | 0.88 |
| 掛数 | 2 | 2 | 2 | 2 | 2 |

HG性能 53.9mブーム+4.4m+31mヘビーリフトジブ

| オフセット | 10° | 20° | 30° | 45° | 60° |
|-----------|----------|----------|----------|----------|----------|
| 作業半径 (m) | 荷重 (ton) | 荷重 (ton) | 荷重 (ton) | 荷重 (ton) | 荷重 (ton) |
| 18.0 | 8.0 | | | | |
| 20.0 | 8.0 | | | | |
| 22.0 | 8.0 | 7.5 | | | |
| 24.0 | 8.0 | 7.2 | | | |
| 26.0 | 8.0 | 7.0 | 6.0 | | |
| 28.0 | 8.0 | 6.8 | 5.8 | | |
| 30.0 | 7.8 | 6.7 | 5.7 | | |
| 32.0 | 7.6 | 6.5 | 5.6 | 4.3 | |
| 34.0 | 7.4 | 6.4 | 5.5 | 4.2 | |
| 36.0 | 7.2 | 6.2 | 5.4 | 4.2 | 3.1 |
| 38.0 | 6.2 | 6.1 | 5.3 | 4.1 | 3.1 |
| 40.0 | 5.0 | 6.0 | 5.2 | 4.1 | 3.1 |
| 42.0 | 4.0 | 5.4 | 5.1 | 4.1 | 3.1 |
| 44.0 | | 4.4 | 5.1 | 4.1 | 3.1 |
| 46.0 | | 3.4 | 4.5 | 4.1 | 3.1 |
| 48.0 | | | 3.6 | 4.1 | 3.1 |
| 50.0 | | | | 3.9 | 3.1 |
| 危険角度 (°) | 64 | 64 | 65 | 65 | 66 |
| フック種類 | 24t | 24t | 24t | 24t | 24t |
| フック質量 (t) | 0.88 | 0.88 | 0.88 | 0.88 | 0.88 |
| 掛数 | 2 | 2 | 2 | 2 | 2 |

HA性能 14.4mブーム+4.4m+40mヘビーリフトジブ

| オフセット | 10° | 20° | 30° | 45° | 60° |
|-----------|----------|----------|----------|----------|----------|
| 作業半径 (m) | 荷重 (ton) | 荷重 (ton) | 荷重 (ton) | 荷重 (ton) | 荷重 (ton) |
| 14.0 | 12.0 | | | | |
| 16.0 | 12.0 | | | | |
| 18.0 | 12.0 | | | | |
| 20.0 | 12.0 | 12.0 | | | |
| 22.0 | 12.0 | 12.0 | | | |
| 24.0 | 12.0 | 12.0 | | | |
| 26.0 | 12.0 | 12.0 | 12.0 | | |
| 28.0 | 12.0 | 12.0 | 12.0 | | |
| 30.0 | 12.0 | 12.0 | 12.0 | | |
| 32.0 | 12.0 | 12.0 | 12.0 | | |
| 34.0 | 12.0 | 12.0 | 12.0 | 12.0 | |
| 36.0 | 12.0 | 12.0 | 12.0 | 11.9 | |
| 38.0 | 12.0 | 12.0 | 12.0 | 11.3 | |
| 40.0 | 12.0 | 12.0 | 12.0 | 10.8 | 9.5 |
| 42.0 | 12.0 | 12.0 | 11.5 | 10.3 | 9.3 |
| 44.0 | 12.0 | 11.7 | 10.9 | 9.9 | 9.1 |
| 46.0 | 11.8 | 11.1 | 10.4 | 9.6 | 9.0 |
| 48.0 | 11.2 | 10.5 | 10.0 | 9.3 | |
| 50.0 | 10.6 | 10.1 | 9.6 | 9.1 | |
| 55.0 | 9.4 | 9.1 | | | |
| 危険角度 (°) | 10 | 20 | 30 | 45 | 60 |
| フック種類 | 12t | 12t | 12t | 12t | 12t |
| フック質量 (t) | 0.53 | 0.53 | 0.53 | 0.53 | 0.53 |
| 掛数 | 1 | 1 | 1 | 1 | 1 |

HA性能 19.55mブーム+4.4m+40mヘビーリフトジブ

| オフセット | 10° | 20° | 30° | 45° | 60° |
|-----------|----------|----------|----------|----------|----------|
| 作業半径 (m) | 荷重 (ton) | 荷重 (ton) | 荷重 (ton) | 荷重 (ton) | 荷重 (ton) |
| 16.0 | 12.0 | | | | |
| 18.0 | 12.0 | | | | |
| 20.0 | 12.0 | | | | |
| 22.0 | 12.0 | 12.0 | | | |
| 24.0 | 12.0 | 12.0 | | | |
| 26.0 | 12.0 | 12.0 | | | |
| 28.0 | 12.0 | 12.0 | 12.0 | | |
| 30.0 | 12.0 | 12.0 | 12.0 | | |
| 32.0 | 12.0 | 12.0 | 12.0 | | |
| 34.0 | 12.0 | 12.0 | 12.0 | 12.0 | |
| 36.0 | 12.0 | 12.0 | 12.0 | 12.0 | |
| 38.0 | 12.0 | 12.0 | 12.0 | 11.6 | |
| 40.0 | 12.0 | 12.0 | 12.0 | 11.1 | 10.0 |
| 42.0 | 12.0 | 12.0 | 12.0 | 10.7 | 9.7 |
| 44.0 | 12.0 | 12.0 | 11.6 | 10.3 | 9.4 |
| 46.0 | 12.0 | 12.0 | 11.1 | 10.0 | 9.2 |
| 48.0 | 12.0 | 11.4 | 10.6 | 9.7 | 9.1 |
| 50.0 | 11.8 | 10.9 | 10.2 | 9.4 | 9.0 |
| 55.0 | 10.4 | 9.8 | 9.4 | 9.1 | |
| 60.0 | 9.2 | 9.1 | | | |
| 危険角度 (°) | 10 | 20 | 30 | 45 | 60 |
| フック種類 | 12t | 12t | 12t | 12t | 12t |
| フック質量 (t) | 0.53 | 0.53 | 0.53 | 0.53 | 0.53 |
| 掛数 | 1 | 1 | 1 | 1 | 1 |

HA性能 23.6mブーム+4.4m+40mヘビーリフトジブ

| オフセット | 10° | 20° | 30° | 45° | 60° |
|-----------|----------|----------|----------|----------|----------|
| 作業半径 (m) | 荷重 (ton) | 荷重 (ton) | 荷重 (ton) | 荷重 (ton) | 荷重 (ton) |
| 16.0 | 12.0 | | | | |
| 18.0 | 12.0 | | | | |
| 20.0 | 12.0 | | | | |
| 22.0 | 12.0 | 12.0 | | | |
| 24.0 | 12.0 | 12.0 | | | |
| 26.0 | 12.0 | 12.0 | | | |
| 28.0 | 12.0 | 12.0 | 12.0 | | |
| 30.0 | 12.0 | 12.0 | 12.0 | | |
| 32.0 | 12.0 | 12.0 | 12.0 | | |
| 34.0 | 12.0 | 12.0 | 12.0 | | |
| 36.0 | 12.0 | 12.0 | 12.0 | 12.0 | |
| 38.0 | 12.0 | 12.0 | 12.0 | 11.8 | |
| 40.0 | 12.0 | 12.0 | 12.0 | 11.4 | 10.1 |
| 42.0 | 12.0 | 12.0 | 12.0 | 10.9 | 9.8 |
| 44.0 | 12.0 | 12.0 | 12.0 | 10.6 | 9.5 |
| 46.0 | 12.0 | 12.0 | 11.6 | 10.2 | 9.3 |
| 48.0 | 12.0 | 12.0 | 11.1 | 9.9 | 9.2 |
| 50.0 | 12.0 | 11.6 | 10.7 | 9.6 | 9.1 |
| 55.0 | 10.0 | 10.4 | 9.8 | 9.2 | |
| 60.0 | 8.1 | 8.5 | 8.8 | | |
| 65.0 | 5.5 | | | | |
| 危険角度 (°) | 10 | 20 | 30 | 45 | 60 |
| フック種類 | 12t | 12t | 12t | 12t | 12t |
| フック質量 (t) | 0.53 | 0.53 | 0.53 | 0.53 | 0.53 |
| 掛数 | 1 | 1 | 1 | 1 | 1 |

HA性能 32mブーム+4.4m+40mヘビーリフトジブ

| オフセット | 10° | 20° | 30° | 45° | 60° |
|-----------|----------|----------|----------|----------|----------|
| 作業半径 (m) | 荷重 (ton) | 荷重 (ton) | 荷重 (ton) | 荷重 (ton) | 荷重 (ton) |
| 18.0 | 12.0 | | | | |
| 20.0 | 12.0 | | | | |
| 22.0 | 12.0 | | | | |
| 24.0 | 12.0 | 12.0 | | | |
| 26.0 | 12.0 | 12.0 | | | |
| 28.0 | 12.0 | 12.0 | | | |
| 30.0 | 12.0 | 12.0 | 12.0 | | |
| 32.0 | 12.0 | 12.0 | 12.0 | | |
| 34.0 | 12.0 | 12.0 | 12.0 | | |
| 36.0 | 12.0 | 12.0 | 12.0 | 12.0 | |
| 38.0 | 12.0 | 12.0 | 12.0 | 12.0 | |
| 40.0 | 12.0 | 12.0 | 12.0 | 11.8 | |
| 42.0 | 12.0 | 12.0 | 12.0 | 11.4 | 9.5 |
| 44.0 | 12.0 | 12.0 | 12.0 | 11.0 | 9.4 |
| 46.0 | 12.0 | 12.0 | 12.0 | 10.7 | 9.3 |
| 48.0 | 12.0 | 12.0 | 12.0 | 10.4 | 9.3 |
| 50.0 | 11.5 | 12.0 | 11.5 | 10.1 | 9.2 |
| 55.0 | 9.2 | 10.0 | 10.6 | 9.5 | 9.0 |
| 60.0 | 7.2 | 7.9 | 8.5 | 9.1 | |
| 65.0 | 5.6 | 6.1 | 6.5 | | |
| 70.0 | 4.1 | 4.4 | | | |
| 危険角度 (°) | 12 | 20 | 30 | 45 | 60 |
| フック種類 | 12t | 12t | 12t | 12t | 12t |
| フック質量 (t) | 0.53 | 0.53 | 0.53 | 0.53 | 0.53 |
| 掛数 | 1 | 1 | 1 | 1 | 1 |

HA性能 40mブーム+4.4m+40mヘビーリフトジブ

| オフセット | 10° | 20° | 30° | 45° | 60° |
|-----------|----------|----------|----------|----------|----------|
| 作業半径 (m) | 荷重 (ton) | 荷重 (ton) | 荷重 (ton) | 荷重 (ton) | 荷重 (ton) |
| 18.0 | 11.0 | | | | |
| 20.0 | 11.0 | | | | |
| 22.0 | 11.0 | | | | |
| 24.0 | 11.0 | 11.0 | | | |
| 26.0 | 11.0 | 11.0 | | | |
| 28.0 | 11.0 | 11.0 | | | |
| 30.0 | 11.0 | 11.0 | 11.0 | | |
| 32.0 | 11.0 | 11.0 | 11.0 | | |
| 34.0 | 11.0 | 11.0 | 11.0 | | |
| 36.0 | 11.0 | 11.0 | 11.0 | | |
| 38.0 | 11.0 | 11.0 | 11.0 | 10.5 | |
| 40.0 | 11.0 | 11.0 | 11.0 | 10.3 | |
| 42.0 | 11.0 | 11.0 | 11.0 | 10.1 | 8.1 |
| 44.0 | 11.0 | 11.0 | 11.0 | 10.0 | 8.0 |
| 46.0 | 11.0 | 11.0 | 11.0 | 9.9 | 8.0 |
| 48.0 | 11.0 | 11.0 | 11.0 | 9.8 | 7.9 |
| 50.0 | 10.9 | 11.0 | 11.0 | 9.7 | 7.9 |
| 55.0 | 8.5 | 9.5 | 10.5 | 9.5 | 7.9 |
| 60.0 | 6.6 | 7.4 | 8.2 | 9.1 | 7.9 |
| 65.0 | 4.9 | 5.6 | 6.2 | 6.8 | |
| 70.0 | 3.5 | 4.0 | 4.4 | | |
| 75.0 | 2.2 | 2.6 | 2.8 | | |
| 危険角度 (°) | 20 | 22 | 30 | 45 | 60 |
| フック種類 | 12t | 12t | 12t | 12t | 12t |
| フック質量 (t) | 0.53 | 0.53 | 0.53 | 0.53 | 0.53 |
| 掛数 | 1 | 1 | 1 | 1 | 1 |

HA性能 45mブーム+4.4m+40mヘビーリフトジブ

| オフセット | 10° | 20° | 30° | 45° | 60° |
|-----------|----------|----------|----------|----------|----------|
| 作業半径 (m) | 荷重 (ton) | 荷重 (ton) | 荷重 (ton) | 荷重 (ton) | 荷重 (ton) |
| 18.0 | 10.0 | | | | |
| 20.0 | 10.0 | | | | |
| 22.0 | 10.0 | | | | |
| 24.0 | 10.0 | | | | |
| 26.0 | 10.0 | 10.0 | | | |
| 28.0 | 10.0 | 10.0 | | | |
| 30.0 | 10.0 | 10.0 | 10.0 | | |
| 32.0 | 10.0 | 10.0 | 10.0 | | |
| 34.0 | 10.0 | 10.0 | 10.0 | | |
| 36.0 | 10.0 | 10.0 | 10.0 | | |
| 38.0 | 10.0 | 10.0 | 10.0 | 8.9 | |
| 40.0 | 10.0 | 10.0 | 10.0 | 8.8 | |
| 42.0 | 10.0 | 10.0 | 10.0 | 8.7 | |
| 44.0 | 10.0 | 10.0 | 10.0 | 8.5 | 6.8 |
| 46.0 | 10.0 | 10.0 | 10.0 | 8.4 | 6.7 |
| 48.0 | 10.0 | 10.0 | 10.0 | 8.3 | 6.7 |
| 50.0 | 9.8 | 10.0 | 9.9 | 8.3 | 6.7 |
| 55.0 | 8.0 | 8.8 | 9.5 | 8.1 | 6.7 |
| 60.0 | 6.2 | 7.1 | 7.7 | 8.1 | 6.7 |
| 65.0 | 4.5 | 5.3 | 6.0 | 6.7 | |
| 70.0 | 3.1 | 3.7 | 4.3 | 4.7 | |
| 75.0 | 1.9 | 2.4 | 2.7 | | |
| 危険角度 (°) | 30 | 32 | 37 | 45 | 60 |
| フック種類 | 12t | 12t | 12t | 12t | 12t |
| フック質量 (t) | 0.53 | 0.53 | 0.53 | 0.53 | 0.53 |
| 掛数 | 1 | 1 | 1 | 1 | 1 |

HA性能 50mブーム+4.4m+40mヘビーリフトジブ

| オフセット | 10° | 20° | 30° | 45° | 60° |
|-----------|----------|----------|----------|----------|----------|
| 作業半径 (m) | 荷重 (ton) | 荷重 (ton) | 荷重 (ton) | 荷重 (ton) | 荷重 (ton) |
| 20.0 | 7.0 | | | | |
| 22.0 | 7.0 | | | | |
| 24.0 | 7.0 | | | | |
| 26.0 | 7.0 | 7.0 | | | |
| 28.0 | 7.0 | 7.0 | | | |
| 30.0 | 7.0 | 7.0 | | | |
| 32.0 | 7.0 | 7.0 | 6.5 | | |
| 34.0 | 7.0 | 7.0 | 6.3 | | |
| 36.0 | 7.0 | 7.0 | 6.2 | | |
| 38.0 | 7.0 | 7.0 | 6.1 | | |
| 40.0 | 7.0 | 6.8 | 5.9 | 4.7 | |
| 42.0 | 7.0 | 6.7 | 5.8 | 4.6 | |
| 44.0 | 7.0 | 6.5 | 5.7 | 4.5 | 3.4 |
| 46.0 | 7.0 | 6.4 | 5.6 | 4.5 | 3.4 |
| 48.0 | 7.0 | 6.3 | 5.5 | 4.4 | 3.3 |
| 50.0 | 6.9 | 6.2 | 5.5 | 4.4 | 3.3 |
| 55.0 | 6.6 | 6.0 | 5.3 | 4.3 | 3.3 |
| 60.0 | 5.3 | 5.8 | 5.2 | 4.3 | 3.3 |
| 65.0 | 4.2 | 4.7 | 5.1 | 4.3 | 3.3 |
| 70.0 | 2.8 | 3.5 | 4.0 | 4.3 | |
| 75.0 | 1.6 | 2.1 | 2.6 | 3.0 | |
| 危険角度 (°) | 36 | 39 | 41 | 45 | 60 |
| フック種類 | 12t | 12t | 12t | 12t | 12t |
| フック質量 (t) | 0.53 | 0.53 | 0.53 | 0.53 | 0.53 |
| 掛数 | 1 | 1 | 1 | 1 | 1 |

HA性能 53.9mブーム+4.4m+40mヘビーリフトジブ

| オフセット | 10° | 20° | 30° | 45° | 60° |
|-----------|----------|----------|----------|----------|----------|
| 作業半径 (m) | 荷重 (ton) | 荷重 (ton) | 荷重 (ton) | 荷重 (ton) | 荷重 (ton) |
| 20.0 | 6.0 | | | | |
| 22.0 | 6.0 | | | | |
| 24.0 | 6.0 | | | | |
| 26.0 | 6.0 | 6.0 | | | |
| 28.0 | 6.0 | 5.8 | | | |
| 30.0 | 6.0 | 5.6 | | | |
| 32.0 | 6.0 | 5.4 | 4.5 | | |
| 34.0 | 6.0 | 5.2 | 4.4 | | |
| 36.0 | 6.0 | 5.1 | 4.3 | | |
| 38.0 | 5.8 | 5.0 | 4.2 | | |
| 40.0 | 5.6 | 4.8 | 4.1 | 3.1 | |
| 42.0 | 5.5 | 4.7 | 4.0 | 3.0 | |
| 44.0 | 5.4 | 4.6 | 3.9 | 3.0 | 2.1 |
| 46.0 | 5.2 | 4.5 | 3.9 | 2.9 | 2.1 |
| 48.0 | 5.1 | 4.5 | 3.8 | 2.9 | 2.1 |
| 50.0 | 5.0 | 4.4 | 3.8 | 2.9 | 2.1 |
| 55.0 | 4.8 | 4.2 | 3.7 | 2.9 | 2.1 |
| 60.0 | 4.1 | 4.1 | 3.6 | 2.9 | 2.1 |
| 65.0 | 3.1 | 3.6 | 3.6 | 2.9 | 2.1 |
| 70.0 | 2.1 | 2.6 | 3.0 | 2.9 | |
| 75.0 | | 1.7 | 2.1 | 2.4 | |
| 危険角度 (°) | 44 | 44 | 45 | 46 | 60 |
| フック種類 | 12t | 12t | 12t | 12t | 12t |
| フック質量 (t) | 0.53 | 0.53 | 0.53 | 0.53 | 0.53 |
| 掛数 | 1 | 1 | 1 | 1 | 1 |

HB性能 14.4mブーム+4.4m+40mヘビーリフトジブ

| オフセット | 10° | 20° | 30° | 45° | 60° |
|-----------|----------|----------|----------|----------|----------|
| 作業半径 (m) | 荷重 (ton) | 荷重 (ton) | 荷重 (ton) | 荷重 (ton) | 荷重 (ton) |
| 14.0 | 12.0 | | | | |
| 16.0 | 12.0 | | | | |
| 18.0 | 12.0 | | | | |
| 20.0 | 12.0 | 12.0 | | | |
| 22.0 | 12.0 | 12.0 | | | |
| 24.0 | 12.0 | 12.0 | | | |
| 26.0 | 12.0 | 12.0 | 12.0 | | |
| 28.0 | 12.0 | 12.0 | 12.0 | | |
| 30.0 | 12.0 | 12.0 | 12.0 | | |
| 32.0 | 12.0 | 12.0 | 12.0 | | |
| 34.0 | 12.0 | 12.0 | 12.0 | 12.0 | |
| 36.0 | 12.0 | 12.0 | 12.0 | 11.9 | |
| 38.0 | 12.0 | 12.0 | 12.0 | 11.3 | |
| 40.0 | 12.0 | 12.0 | 12.0 | 10.8 | 9.5 |
| 42.0 | 12.0 | 12.0 | 11.5 | 10.3 | 9.3 |
| 44.0 | 12.0 | 11.7 | 10.9 | 9.9 | 9.1 |
| 46.0 | 11.8 | 11.1 | 10.4 | 9.6 | 9.0 |
| 48.0 | 11.2 | 10.5 | 10.0 | 9.3 | |
| 50.0 | 10.6 | 10.1 | 9.6 | 9.1 | |
| 55.0 | 9.4 | 9.1 | | | |
| 危険角度 (°) | 10 | 20 | 30 | 45 | 60 |
| フック種類 | 12t | 12t | 12t | 12t | 12t |
| フック質量 (t) | 0.53 | 0.53 | 0.53 | 0.53 | 0.53 |
| 掛数 | 1 | 1 | 1 | 1 | 1 |

HB性能 19.55mブーム+4.4m+40mヘビーリフトジブ

| オフセット | 10° | 20° | 30° | 45° | 60° |
|-----------|----------|----------|----------|----------|----------|
| 作業半径 (m) | 荷重 (ton) | 荷重 (ton) | 荷重 (ton) | 荷重 (ton) | 荷重 (ton) |
| 16.0 | 12.0 | | | | |
| 18.0 | 12.0 | | | | |
| 20.0 | 12.0 | | | | |
| 22.0 | 12.0 | 12.0 | | | |
| 24.0 | 12.0 | 12.0 | | | |
| 26.0 | 12.0 | 12.0 | | | |
| 28.0 | 12.0 | 12.0 | 12.0 | | |
| 30.0 | 12.0 | 12.0 | 12.0 | | |
| 32.0 | 12.0 | 12.0 | 12.0 | | |
| 34.0 | 12.0 | 12.0 | 12.0 | 12.0 | |
| 36.0 | 12.0 | 12.0 | 12.0 | 12.0 | |
| 38.0 | 12.0 | 12.0 | 12.0 | 11.6 | |
| 40.0 | 12.0 | 12.0 | 12.0 | 11.1 | 10.0 |
| 42.0 | 12.0 | 12.0 | 12.0 | 10.7 | 9.7 |
| 44.0 | 12.0 | 12.0 | 11.6 | 10.3 | 9.4 |
| 46.0 | 12.0 | 12.0 | 11.1 | 10.0 | 9.2 |
| 48.0 | 12.0 | 11.4 | 10.6 | 9.7 | 9.1 |
| 50.0 | 11.8 | 10.9 | 10.2 | 9.4 | 9.0 |
| 55.0 | 10.1 | 9.8 | 9.4 | 9.1 | |
| 60.0 | 8.2 | 8.4 | | | |
| 危険角度 (°) | 10 | 20 | 30 | 45 | 60 |
| フック種類 | 12t | 12t | 12t | 12t | 12t |
| フック質量 (t) | 0.53 | 0.53 | 0.53 | 0.53 | 0.53 |
| 掛数 | 1 | 1 | 1 | 1 | 1 |

HB性能 23.6mブーム+4.4m+40mヘビーリフトジブ

| オフセット | 10° | 20° | 30° | 45° | 60° |
|-----------|----------|----------|----------|----------|----------|
| 作業半径 (m) | 荷重 (ton) | 荷重 (ton) | 荷重 (ton) | 荷重 (ton) | 荷重 (ton) |
| 16.0 | 12.0 | | | | |
| 18.0 | 12.0 | | | | |
| 20.0 | 12.0 | | | | |
| 22.0 | 12.0 | 12.0 | | | |
| 24.0 | 12.0 | 12.0 | | | |
| 26.0 | 12.0 | 12.0 | | | |
| 28.0 | 12.0 | 12.0 | 12.0 | | |
| 30.0 | 12.0 | 12.0 | 12.0 | | |
| 32.0 | 12.0 | 12.0 | 12.0 | | |
| 34.0 | 12.0 | 12.0 | 12.0 | | |
| 36.0 | 12.0 | 12.0 | 12.0 | 12.0 | |
| 38.0 | 12.0 | 12.0 | 12.0 | 11.8 | |
| 40.0 | 12.0 | 12.0 | 12.0 | 11.4 | 10.1 |
| 42.0 | 12.0 | 12.0 | 12.0 | 10.9 | 9.8 |
| 44.0 | 12.0 | 12.0 | 12.0 | 10.6 | 9.5 |
| 46.0 | 12.0 | 12.0 | 11.6 | 10.2 | 9.3 |
| 48.0 | 12.0 | 12.0 | 11.1 | 9.9 | 9.2 |
| 50.0 | 11.2 | 11.6 | 10.7 | 9.6 | 9.1 |
| 55.0 | 8.9 | 9.6 | 9.8 | 9.2 | |
| 60.0 | 7.0 | 7.5 | 7.8 | | |
| 65.0 | 5.4 | | | | |
| 危険角度 (°) | 10 | 20 | 30 | 45 | 60 |
| フック種類 | 12t | 12t | 12t | 12t | 12t |
| フック質量 (t) | 0.53 | 0.53 | 0.53 | 0.53 | 0.53 |
| 掛数 | 1 | 1 | 1 | 1 | 1 |

HB性能 32mブーム+4.4m+40mヘビーリフトジブ

| オフセット | 10° | 20° | 30° | 45° | 60° |
|-----------|----------|----------|----------|----------|----------|
| 作業半径 (m) | 荷重 (ton) | 荷重 (ton) | 荷重 (ton) | 荷重 (ton) | 荷重 (ton) |
| 18.0 | 12.0 | | | | |
| 20.0 | 12.0 | | | | |
| 22.0 | 12.0 | | | | |
| 24.0 | 12.0 | 12.0 | | | |
| 26.0 | 12.0 | 12.0 | | | |
| 28.0 | 12.0 | 12.0 | | | |
| 30.0 | 12.0 | 12.0 | 12.0 | | |
| 32.0 | 12.0 | 12.0 | 12.0 | | |
| 34.0 | 12.0 | 12.0 | 12.0 | | |
| 36.0 | 12.0 | 12.0 | 12.0 | 12.0 | |
| 38.0 | 12.0 | 12.0 | 12.0 | 12.0 | |
| 40.0 | 12.0 | 12.0 | 12.0 | 11.8 | |
| 42.0 | 12.0 | 12.0 | 12.0 | 11.4 | 9.5 |
| 44.0 | 12.0 | 12.0 | 12.0 | 11.0 | 9.4 |
| 46.0 | 12.0 | 12.0 | 12.0 | 10.7 | 9.3 |
| 48.0 | 11.3 | 12.0 | 12.0 | 10.4 | 9.3 |
| 50.0 | 10.3 | 11.4 | 11.5 | 10.1 | 9.2 |
| 55.0 | 8.1 | 8.9 | 9.7 | 9.5 | 9.0 |
| 60.0 | 6.2 | 6.9 | 7.5 | 8.1 | |
| 65.0 | 4.6 | 5.1 | 5.5 | | |
| 70.0 | 3.2 | 3.5 | | | |
| 危険角度 (°) | 12 | 20 | 30 | 45 | 60 |
| フック種類 | 12t | 12t | 12t | 12t | 12t |
| フック質量 (t) | 0.53 | 0.53 | 0.53 | 0.53 | 0.53 |
| 掛数 | 1 | 1 | 1 | 1 | 1 |

HB性能 40mブーム+4.4m+40mヘビーリフトジブ

| オフセット | 10° | 20° | 30° | 45° | 60° |
|-----------|----------|----------|----------|----------|----------|
| 作業半径 (m) | 荷重 (ton) | 荷重 (ton) | 荷重 (ton) | 荷重 (ton) | 荷重 (ton) |
| 18.0 | 11.0 | | | | |
| 20.0 | 11.0 | | | | |
| 22.0 | 11.0 | | | | |
| 24.0 | 11.0 | 11.0 | | | |
| 26.0 | 11.0 | 11.0 | | | |
| 28.0 | 11.0 | 11.0 | | | |
| 30.0 | 11.0 | 11.0 | 11.0 | | |
| 32.0 | 11.0 | 11.0 | 11.0 | | |
| 34.0 | 11.0 | 11.0 | 11.0 | | |
| 36.0 | 11.0 | 11.0 | 11.0 | | |
| 38.0 | 11.0 | 11.0 | 11.0 | 10.5 | |
| 40.0 | 11.0 | 11.0 | 11.0 | 10.3 | |
| 42.0 | 11.0 | 11.0 | 11.0 | 10.1 | 8.1 |
| 44.0 | 11.0 | 11.0 | 11.0 | 10.0 | 8.0 |
| 46.0 | 11.0 | 11.0 | 11.0 | 9.9 | 8.0 |
| 48.0 | 10.7 | 11.0 | 11.0 | 9.8 | 7.9 |
| 50.0 | 9.6 | 10.8 | 11.0 | 9.7 | 7.9 |
| 55.0 | 7.4 | 8.4 | 9.4 | 9.5 | 7.9 |
| 60.0 | 5.6 | 6.4 | 7.2 | 8.1 | 7.9 |
| 65.0 | 4.0 | 4.7 | 5.2 | 5.9 | |
| 70.0 | 2.6 | 3.1 | 3.5 | | |
| 75.0 | | 1.8 | 2.0 | | |
| 危険角度 (°) | 31 | 31 | 33 | 45 | 60 |
| フック種類 | 12t | 12t | 12t | 12t | 12t |
| フック質量 (t) | 0.53 | 0.53 | 0.53 | 0.53 | 0.53 |
| 掛数 | 1 | 1 | 1 | 1 | 1 |

HB性能 45mブーム+4.4m+40mヘビーリフトジブ

| オフセット | 10° | 20° | 30° | 45° | 60° |
|-----------|----------|----------|----------|----------|----------|
| 作業半径 (m) | 荷重 (ton) | 荷重 (ton) | 荷重 (ton) | 荷重 (ton) | 荷重 (ton) |
| 18.0 | 10.0 | | | | |
| 20.0 | 10.0 | | | | |
| 22.0 | 10.0 | | | | |
| 24.0 | 10.0 | | | | |
| 26.0 | 10.0 | 10.0 | | | |
| 28.0 | 10.0 | 10.0 | | | |
| 30.0 | 10.0 | 10.0 | 10.0 | | |
| 32.0 | 10.0 | 10.0 | 10.0 | | |
| 34.0 | 10.0 | 10.0 | 10.0 | | |
| 36.0 | 10.0 | 10.0 | 10.0 | | |
| 38.0 | 10.0 | 10.0 | 10.0 | 8.9 | |
| 40.0 | 10.0 | 10.0 | 10.0 | 8.8 | |
| 42.0 | 10.0 | 10.0 | 10.0 | 8.7 | |
| 44.0 | 10.0 | 10.0 | 10.0 | 8.5 | 6.8 |
| 46.0 | 10.0 | 10.0 | 10.0 | 8.4 | 6.7 |
| 48.0 | 10.0 | 10.0 | 10.0 | 8.3 | 6.7 |
| 50.0 | 9.3 | 10.0 | 9.9 | 8.3 | 6.7 |
| 55.0 | 7.0 | 8.1 | 9.1 | 8.1 | 6.7 |
| 60.0 | 5.2 | 6.1 | 6.9 | 8.0 | 6.7 |
| 65.0 | 3.6 | 4.4 | 5.1 | 5.8 | |
| 70.0 | 2.3 | 2.9 | 3.4 | 3.9 | |
| 75.0 | | | 1.9 | | |
| 危険角度 (°) | 37 | 40 | 40 | 45 | 60 |
| フック種類 | 12t | 12t | 12t | 12t | 12t |
| フック質量 (t) | 0.53 | 0.53 | 0.53 | 0.53 | 0.53 |
| 掛数 | 1 | 1 | 1 | 1 | 1 |

HB性能 50mブーム+4.4m+40mヘビーリフトジブ

| オフセット | 10° | 20° | 30° | 45° | 60° |
|-----------|----------|----------|----------|----------|----------|
| 作業半径 (m) | 荷重 (ton) | 荷重 (ton) | 荷重 (ton) | 荷重 (ton) | 荷重 (ton) |
| 20.0 | 7.0 | | | | |
| 22.0 | 7.0 | | | | |
| 24.0 | 7.0 | | | | |
| 26.0 | 7.0 | 7.0 | | | |
| 28.0 | 7.0 | 7.0 | | | |
| 30.0 | 7.0 | 7.0 | | | |
| 32.0 | 7.0 | 7.0 | 6.5 | | |
| 34.0 | 7.0 | 7.0 | 6.3 | | |
| 36.0 | 7.0 | 7.0 | 6.2 | | |
| 38.0 | 7.0 | 7.0 | 6.1 | | |
| 40.0 | 7.0 | 6.8 | 5.9 | 4.7 | |
| 42.0 | 7.0 | 6.7 | 5.8 | 4.6 | |
| 44.0 | 7.0 | 6.5 | 5.7 | 4.5 | 3.4 |
| 46.0 | 7.0 | 6.4 | 5.6 | 4.5 | 3.4 |
| 48.0 | 7.0 | 6.3 | 5.5 | 4.4 | 3.3 |
| 50.0 | 6.9 | 6.2 | 5.5 | 4.4 | 3.3 |
| 55.0 | 6.6 | 6.0 | 5.3 | 4.3 | 3.3 |
| 60.0 | 4.8 | 5.8 | 5.2 | 4.3 | 3.3 |
| 65.0 | 3.3 | 4.1 | 4.9 | 4.3 | 3.3 |
| 70.0 | 1.9 | 2.6 | 3.2 | 3.9 | |
| 75.0 | | | 1.8 | 2.1 | |
| 危険角度 (°) | 42 | 45 | 45 | 46 | 60 |
| フック種類 | 12t | 12t | 12t | 12t | 12t |
| フック質量 (t) | 0.53 | 0.53 | 0.53 | 0.53 | 0.53 |
| 掛数 | 1 | 1 | 1 | 1 | 1 |

HB性能 53.9mブーム+4.4m+40mヘビーリフトジブ

| オフセット | 10° | 20° | 30° | 45° | 60° |
|-----------|----------|----------|----------|----------|----------|
| 作業半径 (m) | 荷重 (ton) | 荷重 (ton) | 荷重 (ton) | 荷重 (ton) | 荷重 (ton) |
| 20.0 | 6.0 | | | | |
| 22.0 | 6.0 | | | | |
| 24.0 | 6.0 | | | | |
| 26.0 | 6.0 | 6.0 | | | |
| 28.0 | 6.0 | 5.8 | | | |
| 30.0 | 6.0 | 5.6 | | | |
| 32.0 | 6.0 | 5.4 | 4.5 | | |
| 34.0 | 6.0 | 5.2 | 4.4 | | |
| 36.0 | 6.0 | 5.1 | 4.3 | | |
| 38.0 | 5.8 | 5.0 | 4.2 | | |
| 40.0 | 5.6 | 4.8 | 4.1 | 3.1 | |
| 42.0 | 5.5 | 4.7 | 4.0 | 3.0 | |
| 44.0 | 5.4 | 4.6 | 3.9 | 3.0 | 2.1 |
| 46.0 | 5.2 | 4.5 | 3.9 | 2.9 | 2.1 |
| 48.0 | 5.1 | 4.5 | 3.8 | 2.9 | 2.1 |
| 50.0 | 5.0 | 4.4 | 3.8 | 2.9 | 2.1 |
| 55.0 | 4.8 | 4.2 | 3.7 | 2.9 | 2.1 |
| 60.0 | 4.1 | 4.1 | 3.6 | 2.9 | 2.1 |
| 65.0 | 3.0 | 3.6 | 3.6 | 2.9 | 2.1 |
| 70.0 | 1.7 | 2.4 | 3.0 | 2.9 | |
| 75.0 | | | 1.7 | 2.1 | |
| 危険角度 (°) | 46 | 47 | 47 | 48 | 60 |
| フック種類 | 12t | 12t | 12t | 12t | 12t |
| フック質量 (t) | 0.53 | 0.53 | 0.53 | 0.53 | 0.53 |
| 掛数 | 1 | 1 | 1 | 1 | 1 |

HC性能 14.4mブーム+4.4m+40mヘビーリフトジブ

| オフセット | 10° | 20° | 30° | 45° | 60° |
|-----------|----------|----------|----------|----------|----------|
| 作業半径 (m) | 荷重 (ton) | 荷重 (ton) | 荷重 (ton) | 荷重 (ton) | 荷重 (ton) |
| 14.0 | 12.0 | | | | |
| 16.0 | 12.0 | | | | |
| 18.0 | 12.0 | | | | |
| 20.0 | 12.0 | 12.0 | | | |
| 22.0 | 12.0 | 12.0 | | | |
| 24.0 | 12.0 | 12.0 | | | |
| 26.0 | 12.0 | 12.0 | 12.0 | | |
| 28.0 | 12.0 | 12.0 | 12.0 | | |
| 30.0 | 12.0 | 12.0 | 12.0 | | |
| 32.0 | 12.0 | 12.0 | 12.0 | | |
| 34.0 | 12.0 | 12.0 | 12.0 | 12.0 | |
| 36.0 | 12.0 | 12.0 | 12.0 | 11.9 | |
| 38.0 | 12.0 | 12.0 | 12.0 | 11.3 | |
| 40.0 | 12.0 | 12.0 | 12.0 | 10.8 | 9.5 |
| 42.0 | 12.0 | 12.0 | 11.5 | 10.3 | 9.3 |
| 44.0 | 12.0 | 11.7 | 10.9 | 9.9 | 9.1 |
| 46.0 | 11.8 | 11.1 | 10.4 | 9.6 | 9.0 |
| 48.0 | 11.2 | 10.5 | 10.0 | 9.3 | |
| 50.0 | 10.6 | 10.1 | 9.6 | 9.1 | |
| 55.0 | 9.4 | 9.1 | | | |
| 危険角度 (°) | 10 | 20 | 30 | 45 | 60 |
| フック種類 | 12t | 12t | 12t | 12t | 12t |
| フック質量 (t) | 0.53 | 0.53 | 0.53 | 0.53 | 0.53 |
| 掛数 | 1 | 1 | 1 | 1 | 1 |

HC性能 19.55mブーム+4.4m+40mヘビーリフトジブ

| オフセット | 10° | 20° | 30° | 45° | 60° |
|-----------|----------|----------|----------|----------|----------|
| 作業半径 (m) | 荷重 (ton) | 荷重 (ton) | 荷重 (ton) | 荷重 (ton) | 荷重 (ton) |
| 16.0 | 12.0 | | | | |
| 18.0 | 12.0 | | | | |
| 20.0 | 12.0 | | | | |
| 22.0 | 12.0 | 12.0 | | | |
| 24.0 | 12.0 | 12.0 | | | |
| 26.0 | 12.0 | 12.0 | | | |
| 28.0 | 12.0 | 12.0 | 12.0 | | |
| 30.0 | 12.0 | 12.0 | 12.0 | | |
| 32.0 | 12.0 | 12.0 | 12.0 | | |
| 34.0 | 12.0 | 12.0 | 12.0 | 12.0 | |
| 36.0 | 12.0 | 12.0 | 12.0 | 12.0 | |
| 38.0 | 12.0 | 12.0 | 12.0 | 11.6 | |
| 40.0 | 12.0 | 12.0 | 12.0 | 11.1 | 10.0 |
| 42.0 | 12.0 | 12.0 | 12.0 | 10.7 | 9.7 |
| 44.0 | 12.0 | 12.0 | 11.6 | 10.3 | 9.4 |
| 46.0 | 12.0 | 12.0 | 11.1 | 10.0 | 9.2 |
| 48.0 | 12.0 | 11.4 | 10.6 | 9.7 | 9.1 |
| 50.0 | 11.1 | 10.9 | 10.2 | 9.4 | 9.0 |
| 55.0 | 9.0 | 9.5 | 9.4 | 9.1 | |
| 60.0 | 7.2 | 7.4 | | | |
| 危険角度 (°) | 10 | 20 | 30 | 45 | 60 |
| フック種類 | 12t | 12t | 12t | 12t | 12t |
| フック質量 (t) | 0.53 | 0.53 | 0.53 | 0.53 | 0.53 |
| 掛数 | 1 | 1 | 1 | 1 | 1 |

HC性能 23.6mブーム+4.4m+40mヘビーリフトジブ

| オフセット | 10° | 20° | 30° | 45° | 60° |
|-----------|----------|----------|----------|----------|----------|
| 作業半径 (m) | 荷重 (ton) | 荷重 (ton) | 荷重 (ton) | 荷重 (ton) | 荷重 (ton) |
| 16.0 | 12.0 | | | | |
| 18.0 | 12.0 | | | | |
| 20.0 | 12.0 | | | | |
| 22.0 | 12.0 | 12.0 | | | |
| 24.0 | 12.0 | 12.0 | | | |
| 26.0 | 12.0 | 12.0 | | | |
| 28.0 | 12.0 | 12.0 | 12.0 | | |
| 30.0 | 12.0 | 12.0 | 12.0 | | |
| 32.0 | 12.0 | 12.0 | 12.0 | | |
| 34.0 | 12.0 | 12.0 | 12.0 | | |
| 36.0 | 12.0 | 12.0 | 12.0 | 12.0 | |
| 38.0 | 12.0 | 12.0 | 12.0 | 11.8 | |
| 40.0 | 12.0 | 12.0 | 12.0 | 11.4 | 10.1 |
| 42.0 | 12.0 | 12.0 | 12.0 | 10.9 | 9.8 |
| 44.0 | 12.0 | 12.0 | 12.0 | 10.6 | 9.5 |
| 46.0 | 12.0 | 12.0 | 11.6 | 10.2 | 9.3 |
| 48.0 | 10.9 | 11.9 | 11.1 | 9.9 | 9.2 |
| 50.0 | 9.9 | 10.8 | 10.7 | 9.6 | 9.1 |
| 55.0 | 7.8 | 8.5 | 9.1 | 9.2 | |
| 60.0 | 6.0 | 6.5 | 6.8 | | |
| 65.0 | 4.4 | | | | |
| 危険角度 (°) | 10 | 20 | 30 | 45 | 60 |
| フック種類 | 12t | 12t | 12t | 12t | 12t |
| フック質量 (t) | 0.53 | 0.53 | 0.53 | 0.53 | 0.53 |
| 掛数 | 1 | 1 | 1 | 1 | 1 |

HC性能 32mブーム+4.4m+40mヘビーリフトジブ

| オフセット | 10° | 20° | 30° | 45° | 60° |
|-----------|----------|----------|----------|----------|----------|
| 作業半径 (m) | 荷重 (ton) | 荷重 (ton) | 荷重 (ton) | 荷重 (ton) | 荷重 (ton) |
| 18.0 | 12.0 | | | | |
| 20.0 | 12.0 | | | | |
| 22.0 | 12.0 | | | | |
| 24.0 | 12.0 | 12.0 | | | |
| 26.0 | 12.0 | 12.0 | | | |
| 28.0 | 12.0 | 12.0 | | | |
| 30.0 | 12.0 | 12.0 | 12.0 | | |
| 32.0 | 12.0 | 12.0 | 12.0 | | |
| 34.0 | 12.0 | 12.0 | 12.0 | | |
| 36.0 | 12.0 | 12.0 | 12.0 | 12.0 | |
| 38.0 | 12.0 | 12.0 | 12.0 | 12.0 | |
| 40.0 | 12.0 | 12.0 | 12.0 | 11.8 | |
| 42.0 | 12.0 | 12.0 | 12.0 | 11.4 | 9.5 |
| 44.0 | 12.0 | 12.0 | 12.0 | 11.0 | 9.4 |
| 46.0 | 11.1 | 12.0 | 12.0 | 10.7 | 9.3 |
| 48.0 | 10.1 | 11.2 | 12.0 | 10.4 | 9.3 |
| 50.0 | 9.1 | 10.1 | 11.1 | 10.1 | 9.2 |
| 55.0 | 7.0 | 7.8 | 8.6 | 9.5 | 9.0 |
| 60.0 | 5.2 | 5.9 | 6.5 | 7.1 | |
| 65.0 | 3.7 | 4.2 | 4.6 | | |
| 70.0 | 2.4 | 2.6 | | | |
| 危険角度 (°) | 12 | 20 | 30 | 45 | 60 |
| フック種類 | 12t | 12t | 12t | 12t | 12t |
| フック質量 (t) | 0.53 | 0.53 | 0.53 | 0.53 | 0.53 |
| 掛数 | 1 | 1 | 1 | 1 | 1 |

HC性能 40mブーム+4.4m+40mヘビーリフトジブ

| オフセット | 10° | 20° | 30° | 45° | 60° |
|-----------|----------|----------|----------|----------|----------|
| 作業半径 (m) | 荷重 (ton) | 荷重 (ton) | 荷重 (ton) | 荷重 (ton) | 荷重 (ton) |
| 18.0 | 11.0 | | | | |
| 20.0 | 11.0 | | | | |
| 22.0 | 11.0 | | | | |
| 24.0 | 11.0 | 11.0 | | | |
| 26.0 | 11.0 | 11.0 | | | |
| 28.0 | 11.0 | 11.0 | | | |
| 30.0 | 11.0 | 11.0 | 11.0 | | |
| 32.0 | 11.0 | 11.0 | 11.0 | | |
| 34.0 | 11.0 | 11.0 | 11.0 | | |
| 36.0 | 11.0 | 11.0 | 11.0 | | |
| 38.0 | 11.0 | 11.0 | 11.0 | 10.5 | |
| 40.0 | 11.0 | 11.0 | 11.0 | 10.3 | |
| 42.0 | 11.0 | 11.0 | 11.0 | 10.1 | 8.1 |
| 44.0 | 11.0 | 11.0 | 11.0 | 10.0 | 8.0 |
| 46.0 | 10.4 | 11.0 | 11.0 | 9.9 | 8.0 |
| 48.0 | 9.4 | 10.7 | 11.0 | 9.8 | 7.9 |
| 50.0 | 8.4 | 9.6 | 10.7 | 9.7 | 7.9 |
| 55.0 | 6.3 | 7.3 | 8.3 | 9.4 | 7.9 |
| 60.0 | 4.5 | 5.4 | 6.1 | 7.0 | 7.4 |
| 65.0 | 3.0 | 3.7 | 4.3 | 4.9 | |
| 70.0 | 1.7 | 2.3 | 2.7 | | |
| 危険角度 (°) | 34 | 35 | 36 | 45 | 60 |
| フック種類 | 12t | 12t | 12t | 12t | 12t |
| フック質量 (t) | 0.53 | 0.53 | 0.53 | 0.53 | 0.53 |
| 掛数 | 1 | 1 | 1 | 1 | 1 |

HC性能 45mブーム+4.4m+40mヘビーリフトジブ

| オフセット | 10° | 20° | 30° | 45° | 60° |
|-----------|----------|----------|----------|----------|----------|
| 作業半径 (m) | 荷重 (ton) | 荷重 (ton) | 荷重 (ton) | 荷重 (ton) | 荷重 (ton) |
| 18.0 | 10.0 | | | | |
| 20.0 | 10.0 | | | | |
| 22.0 | 10.0 | | | | |
| 24.0 | 10.0 | | | | |
| 26.0 | 10.0 | 10.0 | | | |
| 28.0 | 10.0 | 10.0 | | | |
| 30.0 | 10.0 | 10.0 | 10.0 | | |
| 32.0 | 10.0 | 10.0 | 10.0 | | |
| 34.0 | 10.0 | 10.0 | 10.0 | | |
| 36.0 | 10.0 | 10.0 | 10.0 | | |
| 38.0 | 10.0 | 10.0 | 10.0 | 8.9 | |
| 40.0 | 10.0 | 10.0 | 10.0 | 8.8 | |
| 42.0 | 10.0 | 10.0 | 10.0 | 8.7 | |
| 44.0 | 10.0 | 10.0 | 10.0 | 8.5 | 6.8 |
| 46.0 | 10.0 | 10.0 | 10.0 | 8.4 | 6.7 |
| 48.0 | 9.0 | 10.0 | 10.0 | 8.3 | 6.7 |
| 50.0 | 8.0 | 9.3 | 9.9 | 8.3 | 6.7 |
| 55.0 | 5.9 | 7.0 | 8.0 | 8.1 | 6.7 |
| 60.0 | 4.2 | 5.1 | 5.9 | 6.9 | 6.7 |
| 65.0 | 2.7 | 3.4 | 4.1 | 4.9 | |
| 70.0 | | 2.0 | 2.5 | 3.0 | |
| 危険角度 (°) | 43 | 43 | 44 | 45 | 60 |
| フック種類 | 12t | 12t | 12t | 12t | 12t |
| フック質量 (t) | 0.53 | 0.53 | 0.53 | 0.53 | 0.53 |
| 掛数 | 1 | 1 | 1 | 1 | 1 |

HC性能 50mブーム+4.4m+40mヘビーリフトジブ

| オフセット | 10° | 20° | 30° | 45° | 60° |
|-----------|----------|----------|----------|----------|----------|
| 作業半径 (m) | 荷重 (ton) | 荷重 (ton) | 荷重 (ton) | 荷重 (ton) | 荷重 (ton) |
| 20.0 | 7.0 | | | | |
| 22.0 | 7.0 | | | | |
| 24.0 | 7.0 | | | | |
| 26.0 | 7.0 | 7.0 | | | |
| 28.0 | 7.0 | 7.0 | | | |
| 30.0 | 7.0 | 7.0 | | | |
| 32.0 | 7.0 | 7.0 | 6.5 | | |
| 34.0 | 7.0 | 7.0 | 6.3 | | |
| 36.0 | 7.0 | 7.0 | 6.2 | | |
| 38.0 | 7.0 | 7.0 | 6.1 | | |
| 40.0 | 7.0 | 6.8 | 5.9 | 4.7 | |
| 42.0 | 7.0 | 6.7 | 5.8 | 4.6 | |
| 44.0 | 7.0 | 6.5 | 5.7 | 4.5 | 3.4 |
| 46.0 | 7.0 | 6.4 | 5.6 | 4.5 | 3.4 |
| 48.0 | 7.0 | 6.3 | 5.5 | 4.4 | 3.3 |
| 50.0 | 6.9 | 6.2 | 5.5 | 4.4 | 3.3 |
| 55.0 | 5.6 | 6.0 | 5.3 | 4.3 | 3.3 |
| 60.0 | 3.8 | 4.8 | 5.2 | 4.3 | 3.3 |
| 65.0 | 2.3 | 3.2 | 3.9 | 4.3 | 3.3 |
| 70.0 | | 1.8 | 2.4 | 3.0 | |
| 危険角度 (°) | 46 | 47 | 48 | 49 | 60 |
| フック種類 | 12t | 12t | 12t | 12t | 12t |
| フック質量 (t) | 0.53 | 0.53 | 0.53 | 0.53 | 0.53 |
| 掛数 | 1 | 1 | 1 | 1 | 1 |

HC性能 53.9mブーム+4.4m+40mヘビーリフトジブ

| オフセット | 10° | 20° | 30° | 45° | 60° |
|-----------|----------|----------|----------|----------|----------|
| 作業半径 (m) | 荷重 (ton) | 荷重 (ton) | 荷重 (ton) | 荷重 (ton) | 荷重 (ton) |
| 20.0 | 6.0 | | | | |
| 22.0 | 6.0 | | | | |
| 24.0 | 6.0 | | | | |
| 26.0 | 6.0 | 6.0 | | | |
| 28.0 | 6.0 | 5.8 | | | |
| 30.0 | 6.0 | 5.6 | | | |
| 32.0 | 6.0 | 5.4 | 4.5 | | |
| 34.0 | 6.0 | 5.2 | 4.4 | | |
| 36.0 | 6.0 | 5.1 | 4.3 | | |
| 38.0 | 5.8 | 5.0 | 4.2 | | |
| 40.0 | 5.6 | 4.8 | 4.1 | 3.1 | |
| 42.0 | 5.5 | 4.7 | 4.0 | 3.0 | |
| 44.0 | 5.4 | 4.6 | 3.9 | 3.0 | 2.1 |
| 46.0 | 5.2 | 4.5 | 3.9 | 2.9 | 2.1 |
| 48.0 | 5.1 | 4.5 | 3.8 | 2.9 | 2.1 |
| 50.0 | 5.0 | 4.4 | 3.8 | 2.9 | 2.1 |
| 55.0 | 4.8 | 4.2 | 3.7 | 2.9 | 2.1 |
| 60.0 | 3.6 | 4.1 | 3.6 | 2.9 | 2.1 |
| 65.0 | 2.1 | 3.0 | 3.6 | 2.9 | 2.1 |
| 70.0 | | 1.6 | 2.2 | 2.9 | |
| 危険角度 (°) | 50 | 50 | 51 | 52 | 60 |
| フック種類 | 12t | 12t | 12t | 12t | 12t |
| フック質量 (t) | 0.53 | 0.53 | 0.53 | 0.53 | 0.53 |
| 掛数 | 1 | 1 | 1 | 1 | 1 |

HD性能 14.4mブーム+4.4m+40mヘビーリフトジブ

| オフセット | 10° | 20° | 30° | 45° | 60° |
|-----------|----------|----------|----------|----------|----------|
| 作業半径 (m) | 荷重 (ton) | 荷重 (ton) | 荷重 (ton) | 荷重 (ton) | 荷重 (ton) |
| 14.0 | 12.0 | | | | |
| 16.0 | 12.0 | | | | |
| 18.0 | 12.0 | | | | |
| 20.0 | 12.0 | 12.0 | | | |
| 22.0 | 12.0 | 12.0 | | | |
| 24.0 | 12.0 | 12.0 | | | |
| 26.0 | 12.0 | 12.0 | 12.0 | | |
| 28.0 | 12.0 | 12.0 | 12.0 | | |
| 30.0 | 12.0 | 12.0 | 12.0 | | |
| 32.0 | 12.0 | 12.0 | 12.0 | | |
| 34.0 | 12.0 | 12.0 | 12.0 | 12.0 | |
| 36.0 | 12.0 | 12.0 | 12.0 | 11.9 | |
| 38.0 | 12.0 | 12.0 | 12.0 | 11.3 | |
| 40.0 | 12.0 | 12.0 | 12.0 | 10.8 | 9.5 |
| 42.0 | 12.0 | 12.0 | 11.5 | 10.3 | 9.3 |
| 44.0 | 12.0 | 11.7 | 10.9 | 9.9 | 9.1 |
| 46.0 | 11.8 | 11.1 | 10.4 | 9.6 | 9.0 |
| 48.0 | 11.2 | 10.5 | 10.0 | 9.3 | |
| 50.0 | 10.6 | 10.1 | 9.6 | 9.1 | |
| 55.0 | 9.4 | 9.1 | | | |
| 危険角度 (°) | 10 | 20 | 30 | 45 | 60 |
| フック種類 | 12t | 12t | 12t | 12t | 12t |
| フック質量 (t) | 0.53 | 0.53 | 0.53 | 0.53 | 0.53 |
| 掛数 | 1 | 1 | 1 | 1 | 1 |

HD性能 19.55mブーム+4.4m+40mヘビーリフトジブ

| オフセット | 10° | 20° | 30° | 45° | 60° |
|-----------|----------|----------|----------|----------|----------|
| 作業半径 (m) | 荷重 (ton) | 荷重 (ton) | 荷重 (ton) | 荷重 (ton) | 荷重 (ton) |
| 16.0 | 12.0 | | | | |
| 18.0 | 12.0 | | | | |
| 20.0 | 12.0 | | | | |
| 22.0 | 12.0 | 12.0 | | | |
| 24.0 | 12.0 | 12.0 | | | |
| 26.0 | 12.0 | 12.0 | | | |
| 28.0 | 12.0 | 12.0 | 12.0 | | |
| 30.0 | 12.0 | 12.0 | 12.0 | | |
| 32.0 | 12.0 | 12.0 | 12.0 | | |
| 34.0 | 12.0 | 12.0 | 12.0 | 12.0 | |
| 36.0 | 12.0 | 12.0 | 12.0 | 12.0 | |
| 38.0 | 12.0 | 12.0 | 12.0 | 11.6 | |
| 40.0 | 12.0 | 12.0 | 12.0 | 11.1 | 10.0 |
| 42.0 | 12.0 | 12.0 | 12.0 | 10.7 | 9.7 |
| 44.0 | 12.0 | 12.0 | 11.6 | 10.3 | 9.4 |
| 46.0 | 11.8 | 12.0 | 11.1 | 10.0 | 9.2 |
| 48.0 | 10.8 | 11.4 | 10.6 | 9.7 | 9.1 |
| 50.0 | 9.9 | 10.6 | 10.2 | 9.4 | 9.0 |
| 55.0 | 7.9 | 8.4 | 8.8 | 9.1 | |
| 60.0 | 6.2 | 6.4 | | | |
| 危険角度 (°) | 10 | 20 | 30 | 45 | 60 |
| フック種類 | 12t | 12t | 12t | 12t | 12t |
| フック質量 (t) | 0.53 | 0.53 | 0.53 | 0.53 | 0.53 |
| 掛数 | 1 | 1 | 1 | 1 | 1 |

HD性能 23.6mブーム+4.4m+40mヘビーリフトジブ

| オフセット | 10° | 20° | 30° | 45° | 60° |
|-----------|----------|----------|----------|----------|----------|
| 作業半径 (m) | 荷重 (ton) | 荷重 (ton) | 荷重 (ton) | 荷重 (ton) | 荷重 (ton) |
| 16.0 | 12.0 | | | | |
| 18.0 | 12.0 | | | | |
| 20.0 | 12.0 | | | | |
| 22.0 | 12.0 | 12.0 | | | |
| 24.0 | 12.0 | 12.0 | | | |
| 26.0 | 12.0 | 12.0 | | | |
| 28.0 | 12.0 | 12.0 | 12.0 | | |
| 30.0 | 12.0 | 12.0 | 12.0 | | |
| 32.0 | 12.0 | 12.0 | 12.0 | | |
| 34.0 | 12.0 | 12.0 | 12.0 | | |
| 36.0 | 12.0 | 12.0 | 12.0 | 12.0 | |
| 38.0 | 12.0 | 12.0 | 12.0 | 11.8 | |
| 40.0 | 12.0 | 12.0 | 12.0 | 11.4 | 10.1 |
| 42.0 | 12.0 | 12.0 | 12.0 | 10.9 | 9.8 |
| 44.0 | 11.7 | 12.0 | 12.0 | 10.6 | 9.5 |
| 46.0 | 10.6 | 11.7 | 11.6 | 10.2 | 9.3 |
| 48.0 | 9.6 | 10.6 | 11.1 | 9.9 | 9.2 |
| 50.0 | 8.7 | 9.6 | 10.4 | 9.6 | 9.1 |
| 55.0 | 6.7 | 7.4 | 8.0 | 8.6 | |
| 60.0 | 5.0 | 5.4 | 5.8 | | |
| 65.0 | 3.5 | | | | |
| 危険角度 (°) | 10 | 20 | 30 | 45 | 60 |
| フック種類 | 12t | 12t | 12t | 12t | 12t |
| フック質量 (t) | 0.53 | 0.53 | 0.53 | 0.53 | 0.53 |
| 掛数 | 1 | 1 | 1 | 1 | 1 |

HD性能 32mブーム+4.4m+40mヘビーリフトジブ

| オフセット | 10° | 20° | 30° | 45° | 60° |
|-----------|----------|----------|----------|----------|----------|
| 作業半径 (m) | 荷重 (ton) | 荷重 (ton) | 荷重 (ton) | 荷重 (ton) | 荷重 (ton) |
| 18.0 | 12.0 | | | | |
| 20.0 | 12.0 | | | | |
| 22.0 | 12.0 | | | | |
| 24.0 | 12.0 | 12.0 | | | |
| 26.0 | 12.0 | 12.0 | | | |
| 28.0 | 12.0 | 12.0 | | | |
| 30.0 | 12.0 | 12.0 | 12.0 | | |
| 32.0 | 12.0 | 12.0 | 12.0 | | |
| 34.0 | 12.0 | 12.0 | 12.0 | | |
| 36.0 | 12.0 | 12.0 | 12.0 | 12.0 | |
| 38.0 | 12.0 | 12.0 | 12.0 | 12.0 | |
| 40.0 | 12.0 | 12.0 | 12.0 | 11.8 | |
| 42.0 | 12.0 | 12.0 | 12.0 | 11.4 | 9.5 |
| 44.0 | 10.9 | 12.0 | 12.0 | 11.0 | 9.4 |
| 46.0 | 9.8 | 11.0 | 12.0 | 10.7 | 9.3 |
| 48.0 | 8.8 | 9.9 | 11.0 | 10.4 | 9.3 |
| 50.0 | 7.9 | 8.9 | 9.9 | 10.1 | 9.2 |
| 55.0 | 5.9 | 6.7 | 7.5 | 8.5 | 9.0 |
| 60.0 | 4.2 | 4.9 | 5.5 | 6.1 | |
| 65.0 | 2.8 | 3.3 | 3.7 | | |
| 70.0 | | 1.8 | | | |
| 危険角度 (°) | 27 | 27 | 30 | 45 | 60 |
| フック種類 | 12t | 12t | 12t | 12t | 12t |
| フック質量 (t) | 0.53 | 0.53 | 0.53 | 0.53 | 0.53 |
| 掛数 | 1 | 1 | 1 | 1 | 1 |

HD性能 40mブーム+4.4m+40mヘビーリフトジブ

| オフセット | 10° | 20° | 30° | 45° | 60° |
|-----------|----------|----------|----------|----------|----------|
| 作業半径 (m) | 荷重 (ton) | 荷重 (ton) | 荷重 (ton) | 荷重 (ton) | 荷重 (ton) |
| 18.0 | 11.0 | | | | |
| 20.0 | 11.0 | | | | |
| 22.0 | 11.0 | | | | |
| 24.0 | 11.0 | 11.0 | | | |
| 26.0 | 11.0 | 11.0 | | | |
| 28.0 | 11.0 | 11.0 | | | |
| 30.0 | 11.0 | 11.0 | 11.0 | | |
| 32.0 | 11.0 | 11.0 | 11.0 | | |
| 34.0 | 11.0 | 11.0 | 11.0 | | |
| 36.0 | 11.0 | 11.0 | 11.0 | | |
| 38.0 | 11.0 | 11.0 | 11.0 | 10.5 | |
| 40.0 | 11.0 | 11.0 | 11.0 | 10.3 | |
| 42.0 | 11.0 | 11.0 | 11.0 | 10.1 | 8.1 |
| 44.0 | 10.2 | 11.0 | 11.0 | 10.0 | 8.0 |
| 46.0 | 9.1 | 10.5 | 11.0 | 9.9 | 8.0 |
| 48.0 | 8.1 | 9.4 | 10.6 | 9.8 | 7.9 |
| 50.0 | 7.2 | 8.4 | 9.5 | 9.7 | 7.9 |
| 55.0 | 5.2 | 6.2 | 7.1 | 8.3 | 7.9 |
| 60.0 | 3.5 | 4.4 | 5.1 | 6.0 | 6.4 |
| 65.0 | 2.1 | 2.8 | 3.4 | 4.0 | |
| 70.0 | | | 1.8 | | |
| 危険角度 (°) | 40 | 42 | 42 | 45 | 60 |
| フック種類 | 12t | 12t | 12t | 12t | 12t |
| フック質量 (t) | 0.53 | 0.53 | 0.53 | 0.53 | 0.53 |
| 掛数 | 1 | 1 | 1 | 1 | 1 |

HD性能 45mブーム+4.4m+40mヘビーリフトジブ

| オフセット | 10° | 20° | 30° | 45° | 60° |
|-----------|----------|----------|----------|----------|----------|
| 作業半径 (m) | 荷重 (ton) | 荷重 (ton) | 荷重 (ton) | 荷重 (ton) | 荷重 (ton) |
| 18.0 | 10.0 | | | | |
| 20.0 | 10.0 | | | | |
| 22.0 | 10.0 | | | | |
| 24.0 | 10.0 | | | | |
| 26.0 | 10.0 | 10.0 | | | |
| 28.0 | 10.0 | 10.0 | | | |
| 30.0 | 10.0 | 10.0 | 10.0 | | |
| 32.0 | 10.0 | 10.0 | 10.0 | | |
| 34.0 | 10.0 | 10.0 | 10.0 | | |
| 36.0 | 10.0 | 10.0 | 10.0 | | |
| 38.0 | 10.0 | 10.0 | 10.0 | 8.9 | |
| 40.0 | 10.0 | 10.0 | 10.0 | 8.8 | |
| 42.0 | 10.0 | 10.0 | 10.0 | 8.7 | |
| 44.0 | 9.8 | 10.0 | 10.0 | 8.5 | 6.8 |
| 46.0 | 8.7 | 10.0 | 10.0 | 8.4 | 6.7 |
| 48.0 | 7.7 | 9.1 | 10.0 | 8.3 | 6.7 |
| 50.0 | 6.8 | 8.1 | 9.3 | 8.3 | 6.7 |
| 55.0 | 4.8 | 5.9 | 6.9 | 8.1 | 6.7 |
| 60.0 | 3.2 | 4.1 | 4.9 | 5.9 | 6.5 |
| 65.0 | 1.7 | 2.5 | 3.2 | 3.9 | |
| 70.0 | | | 1.7 | 2.1 | |
| 危険角度 (°) | 45 | 46 | 46 | 47 | 60 |
| フック種類 | 12t | 12t | 12t | 12t | 12t |
| フック質量 (t) | 0.53 | 0.53 | 0.53 | 0.53 | 0.53 |
| 掛数 | 1 | 1 | 1 | 1 | 1 |

HD性能 50mブーム+4.4m+40mヘビーリフトジブ

| オフセット | 10° | 20° | 30° | 45° | 60° |
|-----------|----------|----------|----------|----------|----------|
| 作業半径 (m) | 荷重 (ton) | 荷重 (ton) | 荷重 (ton) | 荷重 (ton) | 荷重 (ton) |
| 20.0 | 7.0 | | | | |
| 22.0 | 7.0 | | | | |
| 24.0 | 7.0 | | | | |
| 26.0 | 7.0 | 7.0 | | | |
| 28.0 | 7.0 | 7.0 | | | |
| 30.0 | 7.0 | 7.0 | | | |
| 32.0 | 7.0 | 7.0 | 6.5 | | |
| 34.0 | 7.0 | 7.0 | 6.3 | | |
| 36.0 | 7.0 | 7.0 | 6.2 | | |
| 38.0 | 7.0 | 7.0 | 6.1 | | |
| 40.0 | 7.0 | 6.8 | 5.9 | 4.7 | |
| 42.0 | 7.0 | 6.7 | 5.8 | 4.6 | |
| 44.0 | 7.0 | 6.5 | 5.7 | 4.5 | 3.4 |
| 46.0 | 7.0 | 6.4 | 5.6 | 4.5 | 3.4 |
| 48.0 | 7.0 | 6.3 | 5.5 | 4.4 | 3.3 |
| 50.0 | 6.5 | 6.2 | 5.5 | 4.4 | 3.3 |
| 55.0 | 4.5 | 5.6 | 5.3 | 4.3 | 3.3 |
| 60.0 | 2.8 | 3.8 | 4.7 | 4.3 | 3.3 |
| 65.0 | | 2.2 | 3.0 | 3.9 | 3.3 |
| 70.0 | | | | 2.1 | |
| 危険角度 (°) | 51 | 51 | 52 | 53 | 60 |
| フック種類 | 12t | 12t | 12t | 12t | 12t |
| フック質量 (t) | 0.53 | 0.53 | 0.53 | 0.53 | 0.53 |
| 掛数 | 1 | 1 | 1 | 1 | 1 |

HD性能 53.9mブーム+4.4m+40mヘビーリフトジブ

| オフセット | 10° | 20° | 30° | 45° | 60° |
|-----------|----------|----------|----------|----------|----------|
| 作業半径 (m) | 荷重 (ton) | 荷重 (ton) | 荷重 (ton) | 荷重 (ton) | 荷重 (ton) |
| 20.0 | 6.0 | | | | |
| 22.0 | 6.0 | | | | |
| 24.0 | 6.0 | | | | |
| 26.0 | 6.0 | 6.0 | | | |
| 28.0 | 6.0 | 5.8 | | | |
| 30.0 | 6.0 | 5.6 | | | |
| 32.0 | 6.0 | 5.4 | 4.5 | | |
| 34.0 | 6.0 | 5.2 | 4.4 | | |
| 36.0 | 6.0 | 5.1 | 4.3 | | |
| 38.0 | 5.8 | 5.0 | 4.2 | | |
| 40.0 | 5.6 | 4.8 | 4.1 | 3.1 | |
| 42.0 | 5.5 | 4.7 | 4.0 | 3.0 | |
| 44.0 | 5.4 | 4.6 | 3.9 | 3.0 | 2.1 |
| 46.0 | 5.2 | 4.5 | 3.9 | 2.9 | 2.1 |
| 48.0 | 5.1 | 4.5 | 3.8 | 2.9 | 2.1 |
| 50.0 | 5.0 | 4.4 | 3.8 | 2.9 | 2.1 |
| 55.0 | 4.2 | 4.2 | 3.7 | 2.9 | 2.1 |
| 60.0 | 2.6 | 3.6 | 3.6 | 2.9 | 2.1 |
| 65.0 | | 2.0 | 2.8 | 2.9 | 2.1 |
| 70.0 | | | | 2.1 | |
| 危険角度 (°) | 53 | 54 | 55 | 55 | 60 |
| フック種類 | 12t | 12t | 12t | 12t | 12t |
| フック質量 (t) | 0.53 | 0.53 | 0.53 | 0.53 | 0.53 |
| 掛数 | 1 | 1 | 1 | 1 | 1 |

HE性能 14.4mブーム+4.4m+40mヘビーリフトジブ

| オフセット | 10° | 20° | 30° | 45° | 60° |
|-----------|----------|----------|----------|----------|----------|
| 作業半径 (m) | 荷重 (ton) | 荷重 (ton) | 荷重 (ton) | 荷重 (ton) | 荷重 (ton) |
| 14.0 | 12.0 | | | | |
| 16.0 | 12.0 | | | | |
| 18.0 | 12.0 | | | | |
| 20.0 | 12.0 | 12.0 | | | |
| 22.0 | 12.0 | 12.0 | | | |
| 24.0 | 12.0 | 12.0 | | | |
| 26.0 | 12.0 | 12.0 | 12.0 | | |
| 28.0 | 12.0 | 12.0 | 12.0 | | |
| 30.0 | 12.0 | 12.0 | 12.0 | | |
| 32.0 | 12.0 | 12.0 | 12.0 | | |
| 34.0 | 12.0 | 12.0 | 12.0 | 12.0 | |
| 36.0 | 12.0 | 12.0 | 12.0 | 11.9 | |
| 38.0 | 12.0 | 12.0 | 12.0 | 11.3 | |
| 40.0 | 12.0 | 12.0 | 12.0 | 10.8 | 9.5 |
| 42.0 | 12.0 | 12.0 | 11.5 | 10.3 | 9.3 |
| 44.0 | 12.0 | 11.7 | 10.9 | 9.9 | 9.1 |
| 46.0 | 11.6 | 11.1 | 10.4 | 9.6 | 9.0 |
| 48.0 | 10.7 | 10.5 | 10.0 | 9.3 | |
| 50.0 | 9.9 | 10.1 | 9.6 | 9.1 | |
| 55.0 | 8.0 | 8.2 | | | |
| 危険角度 (°) | 10 | 20 | 30 | 45 | 60 |
| フック種類 | 12t | 12t | 12t | 12t | 12t |
| フック質量 (t) | 0.53 | 0.53 | 0.53 | 0.53 | 0.53 |
| 掛数 | 1 | 1 | 1 | 1 | 1 |

HE性能 19.55mブーム+4.4m+40mヘビーリフトジブ

| オフセット | 10° | 20° | 30° | 45° | 60° |
|-----------|----------|----------|----------|----------|----------|
| 作業半径 (m) | 荷重 (ton) | 荷重 (ton) | 荷重 (ton) | 荷重 (ton) | 荷重 (ton) |
| 16.0 | 12.0 | | | | |
| 18.0 | 12.0 | | | | |
| 20.0 | 12.0 | | | | |
| 22.0 | 12.0 | 12.0 | | | |
| 24.0 | 12.0 | 12.0 | | | |
| 26.0 | 12.0 | 12.0 | | | |
| 28.0 | 12.0 | 12.0 | 12.0 | | |
| 30.0 | 12.0 | 12.0 | 12.0 | | |
| 32.0 | 12.0 | 12.0 | 12.0 | | |
| 34.0 | 12.0 | 12.0 | 12.0 | 12.0 | |
| 36.0 | 12.0 | 12.0 | 12.0 | 12.0 | |
| 38.0 | 12.0 | 12.0 | 12.0 | 11.6 | |
| 40.0 | 12.0 | 12.0 | 12.0 | 11.1 | 10.0 |
| 42.0 | 11.9 | 12.0 | 12.0 | 10.7 | 9.7 |
| 44.0 | 10.8 | 11.7 | 11.6 | 10.3 | 9.4 |
| 46.0 | 9.8 | 10.7 | 11.1 | 10.0 | 9.2 |
| 48.0 | 8.9 | 9.7 | 10.4 | 9.7 | 9.1 |
| 50.0 | 8.1 | 8.8 | 9.4 | 9.4 | 9.0 |
| 55.0 | 6.3 | 6.7 | 7.1 | 7.5 | |
| 60.0 | 4.7 | 4.9 | | | |
| 危険角度 (°) | 10 | 20 | 30 | 45 | 60 |
| フック種類 | 12t | 12t | 12t | 12t | 12t |
| フック質量 (t) | 0.53 | 0.53 | 0.53 | 0.53 | 0.53 |
| 掛数 | 1 | 1 | 1 | 1 | 1 |

HE性能 23.6mブーム+4.4m+40mヘビーリフトジブ

| オフセット | 10° | 20° | 30° | 45° | 60° |
|-----------|----------|----------|----------|----------|----------|
| 作業半径 (m) | 荷重 (ton) | 荷重 (ton) | 荷重 (ton) | 荷重 (ton) | 荷重 (ton) |
| 16.0 | 12.0 | | | | |
| 18.0 | 12.0 | | | | |
| 20.0 | 12.0 | | | | |
| 22.0 | 12.0 | 12.0 | | | |
| 24.0 | 12.0 | 12.0 | | | |
| 26.0 | 12.0 | 12.0 | | | |
| 28.0 | 12.0 | 12.0 | 12.0 | | |
| 30.0 | 12.0 | 12.0 | 12.0 | | |
| 32.0 | 12.0 | 12.0 | 12.0 | | |
| 34.0 | 12.0 | 12.0 | 12.0 | | |
| 36.0 | 12.0 | 12.0 | 12.0 | 12.0 | |
| 38.0 | 12.0 | 12.0 | 12.0 | 11.8 | |
| 40.0 | 11.9 | 12.0 | 12.0 | 11.4 | 10.1 |
| 42.0 | 10.7 | 11.9 | 12.0 | 10.9 | 9.8 |
| 44.0 | 9.6 | 10.8 | 11.9 | 10.6 | 9.5 |
| 46.0 | 8.6 | 9.7 | 10.7 | 10.2 | 9.3 |
| 48.0 | 7.7 | 8.7 | 9.6 | 9.9 | 9.2 |
| 50.0 | 6.9 | 7.7 | 8.6 | 9.6 | 9.1 |
| 55.0 | 5.0 | 5.7 | 6.3 | 7.0 | |
| 60.0 | 3.5 | 3.9 | 4.3 | | |
| 65.0 | 2.1 | | | | |
| 危険角度 (°) | 10 | 20 | 30 | 45 | 60 |
| フック種類 | 12t | 12t | 12t | 12t | 12t |
| フック質量 (t) | 0.53 | 0.53 | 0.53 | 0.53 | 0.53 |
| 掛数 | 1 | 1 | 1 | 1 | 1 |

HE性能 32mブーム+4.4m+40mヘビーリフトジブ

| オフセット | 10° | 20° | 30° | 45° | 60° |
|-----------|----------|----------|----------|----------|----------|
| 作業半径 (m) | 荷重 (ton) | 荷重 (ton) | 荷重 (ton) | 荷重 (ton) | 荷重 (ton) |
| 18.0 | 12.0 | | | | |
| 20.0 | 12.0 | | | | |
| 22.0 | 12.0 | | | | |
| 24.0 | 12.0 | 12.0 | | | |
| 26.0 | 12.0 | 12.0 | | | |
| 28.0 | 12.0 | 12.0 | | | |
| 30.0 | 12.0 | 12.0 | 12.0 | | |
| 32.0 | 12.0 | 12.0 | 12.0 | | |
| 34.0 | 12.0 | 12.0 | 12.0 | | |
| 36.0 | 12.0 | 12.0 | 12.0 | 12.0 | |
| 38.0 | 12.0 | 12.0 | 12.0 | 12.0 | |
| 40.0 | 11.1 | 12.0 | 12.0 | 11.8 | |
| 42.0 | 9.9 | 11.3 | 12.0 | 11.4 | 9.5 |
| 44.0 | 8.8 | 10.1 | 11.4 | 11.0 | 9.4 |
| 46.0 | 7.8 | 9.0 | 10.2 | 10.7 | 9.3 |
| 48.0 | 6.9 | 8.0 | 9.1 | 10.4 | 9.3 |
| 50.0 | 6.0 | 7.1 | 8.1 | 9.4 | 9.2 |
| 55.0 | 4.2 | 5.1 | 5.9 | 6.9 | 7.4 |
| 60.0 | 2.7 | 3.3 | 3.9 | 4.6 | |
| 65.0 | | 1.8 | 2.2 | | |
| 危険角度 (°) | 36 | 36 | 37 | 45 | 60 |
| フック種類 | 12t | 12t | 12t | 12t | 12t |
| フック質量 (t) | 0.53 | 0.53 | 0.53 | 0.53 | 0.53 |
| 掛数 | 1 | 1 | 1 | 1 | 1 |

HE性能 40mブーム+4.4m+40mヘビーリフトジブ

| オフセット | 10° | 20° | 30° | 45° | 60° |
|-----------|----------|----------|----------|----------|----------|
| 作業半径 (m) | 荷重 (ton) | 荷重 (ton) | 荷重 (ton) | 荷重 (ton) | 荷重 (ton) |
| 18.0 | 11.0 | | | | |
| 20.0 | 11.0 | | | | |
| 22.0 | 11.0 | | | | |
| 24.0 | 11.0 | 11.0 | | | |
| 26.0 | 11.0 | 11.0 | | | |
| 28.0 | 11.0 | 11.0 | | | |
| 30.0 | 11.0 | 11.0 | 11.0 | | |
| 32.0 | 11.0 | 11.0 | 11.0 | | |
| 34.0 | 11.0 | 11.0 | 11.0 | | |
| 36.0 | 11.0 | 11.0 | 11.0 | | |
| 38.0 | 11.0 | 11.0 | 11.0 | 10.5 | |
| 40.0 | 10.4 | 11.0 | 11.0 | 10.3 | |
| 42.0 | 9.2 | 10.8 | 11.0 | 10.1 | 8.1 |
| 44.0 | 8.1 | 9.6 | 11.0 | 10.0 | 8.0 |
| 46.0 | 7.1 | 8.5 | 9.8 | 9.9 | 8.0 |
| 48.0 | 6.2 | 7.5 | 8.7 | 9.8 | 7.9 |
| 50.0 | 5.4 | 6.6 | 7.7 | 9.2 | 7.9 |
| 55.0 | 3.5 | 4.5 | 5.5 | 6.7 | 7.4 |
| 60.0 | 2.0 | 2.8 | 3.6 | 4.5 | 4.9 |
| 65.0 | | | 2.0 | 2.6 | |
| 危険角度 (°) | 46 | 48 | 48 | 50 | 60 |
| フック種類 | 12t | 12t | 12t | 12t | 12t |
| フック質量 (t) | 0.53 | 0.53 | 0.53 | 0.53 | 0.53 |
| 掛数 | 1 | 1 | 1 | 1 | 1 |

HE性能 45mブーム+4.4m+40mヘビーリフトジブ

| オフセット | 10° | 20° | 30° | 45° | 60° |
|-----------|----------|----------|----------|----------|----------|
| 作業半径 (m) | 荷重 (ton) | 荷重 (ton) | 荷重 (ton) | 荷重 (ton) | 荷重 (ton) |
| 18.0 | 10.0 | | | | |
| 20.0 | 10.0 | | | | |
| 22.0 | 10.0 | | | | |
| 24.0 | 10.0 | | | | |
| 26.0 | 10.0 | 10.0 | | | |
| 28.0 | 10.0 | 10.0 | | | |
| 30.0 | 10.0 | 10.0 | 10.0 | | |
| 32.0 | 10.0 | 10.0 | 10.0 | | |
| 34.0 | 10.0 | 10.0 | 10.0 | | |
| 36.0 | 10.0 | 10.0 | 10.0 | | |
| 38.0 | 10.0 | 10.0 | 10.0 | 8.9 | |
| 40.0 | 10.0 | 10.0 | 10.0 | 8.8 | |
| 42.0 | 8.8 | 10.0 | 10.0 | 8.7 | |
| 44.0 | 7.7 | 9.3 | 10.0 | 8.5 | 6.8 |
| 46.0 | 6.7 | 8.2 | 9.6 | 8.4 | 6.7 |
| 48.0 | 5.8 | 7.2 | 8.5 | 8.3 | 6.7 |
| 50.0 | 5.0 | 6.3 | 7.5 | 8.3 | 6.7 |
| 55.0 | 3.2 | 4.2 | 5.3 | 6.5 | 6.7 |
| 60.0 | 1.6 | 2.6 | 3.4 | 4.4 | 5.0 |
| 65.0 | | | 1.8 | 2.5 | |
| 危険角度 (°) | 49 | 51 | 51 | 52 | 60 |
| フック種類 | 12t | 12t | 12t | 12t | 12t |
| フック質量 (t) | 0.53 | 0.53 | 0.53 | 0.53 | 0.53 |
| 掛数 | 1 | 1 | 1 | 1 | 1 |

HE性能 50mブーム+4.4m+40mヘビーリフトジブ

| オフセット | 10° | 20° | 30° | 45° | 60° |
|-----------|----------|----------|----------|----------|----------|
| 作業半径 (m) | 荷重 (ton) | 荷重 (ton) | 荷重 (ton) | 荷重 (ton) | 荷重 (ton) |
| 20.0 | 7.0 | | | | |
| 22.0 | 7.0 | | | | |
| 24.0 | 7.0 | | | | |
| 26.0 | 7.0 | 7.0 | | | |
| 28.0 | 7.0 | 7.0 | | | |
| 30.0 | 7.0 | 7.0 | | | |
| 32.0 | 7.0 | 7.0 | 6.5 | | |
| 34.0 | 7.0 | 7.0 | 6.3 | | |
| 36.0 | 7.0 | 7.0 | 6.2 | | |
| 38.0 | 7.0 | 7.0 | 6.1 | | |
| 40.0 | 7.0 | 6.8 | 5.9 | 4.7 | |
| 42.0 | 7.0 | 6.7 | 5.8 | 4.6 | |
| 44.0 | 7.0 | 6.5 | 5.7 | 4.5 | 3.4 |
| 46.0 | 6.4 | 6.4 | 5.6 | 4.5 | 3.4 |
| 48.0 | 5.5 | 6.3 | 5.5 | 4.4 | 3.3 |
| 50.0 | 4.7 | 6.0 | 5.5 | 4.4 | 3.3 |
| 55.0 | 2.8 | 4.0 | 5.1 | 4.3 | 3.3 |
| 60.0 | | 2.3 | 3.2 | 4.3 | 3.3 |
| 65.0 | | | 1.6 | 2.5 | 2.8 |
| 危険角度 (°) | 55 | 55 | 55 | 57 | 60 |
| フック種類 | 12t | 12t | 12t | 12t | 12t |
| フック質量 (t) | 0.53 | 0.53 | 0.53 | 0.53 | 0.53 |
| 掛数 | 1 | 1 | 1 | 1 | 1 |

HE性能 53.9mブーム+4.4m+40mヘビーリフトジブ

| オフセット | 10° | 20° | 30° | 45° | 60° |
|-----------|----------|----------|----------|----------|----------|
| 作業半径 (m) | 荷重 (ton) | 荷重 (ton) | 荷重 (ton) | 荷重 (ton) | 荷重 (ton) |
| 20.0 | 6.0 | | | | |
| 22.0 | 6.0 | | | | |
| 24.0 | 6.0 | | | | |
| 26.0 | 6.0 | 6.0 | | | |
| 28.0 | 6.0 | 5.8 | | | |
| 30.0 | 6.0 | 5.6 | | | |
| 32.0 | 6.0 | 5.4 | 4.5 | | |
| 34.0 | 6.0 | 5.2 | 4.4 | | |
| 36.0 | 6.0 | 5.1 | 4.3 | | |
| 38.0 | 5.8 | 5.0 | 4.2 | | |
| 40.0 | 5.6 | 4.8 | 4.1 | 3.1 | |
| 42.0 | 5.5 | 4.7 | 4.0 | 3.0 | |
| 44.0 | 5.4 | 4.6 | 3.9 | 3.0 | 2.1 |
| 46.0 | 5.2 | 4.5 | 3.9 | 2.9 | 2.1 |
| 48.0 | 5.1 | 4.5 | 3.8 | 2.9 | 2.1 |
| 50.0 | 4.4 | 4.4 | 3.8 | 2.9 | 2.1 |
| 55.0 | 2.6 | 3.8 | 3.7 | 2.9 | 2.1 |
| 60.0 | | 2.1 | 3.0 | 2.9 | 2.1 |
| 65.0 | | | | 2.4 | 2.1 |
| 危険角度 (°) | 57 | 57 | 59 | 59 | 60 |
| フック種類 | 12t | 12t | 12t | 12t | 12t |
| フック質量 (t) | 0.53 | 0.53 | 0.53 | 0.53 | 0.53 |
| 掛数 | 1 | 1 | 1 | 1 | 1 |

HF性能 14.4mブーム+4.4m+40mヘビーリフトジブ

| オフセット | 10° | 20° | 30° | 45° | 60° |
|-----------|----------|----------|----------|----------|----------|
| 作業半径 (m) | 荷重 (ton) | 荷重 (ton) | 荷重 (ton) | 荷重 (ton) | 荷重 (ton) |
| 14.0 | 12.0 | | | | |
| 16.0 | 12.0 | | | | |
| 18.0 | 12.0 | | | | |
| 20.0 | 12.0 | 12.0 | | | |
| 22.0 | 12.0 | 12.0 | | | |
| 24.0 | 12.0 | 12.0 | | | |
| 26.0 | 12.0 | 12.0 | 12.0 | | |
| 28.0 | 12.0 | 12.0 | 12.0 | | |
| 30.0 | 12.0 | 12.0 | 12.0 | | |
| 32.0 | 12.0 | 12.0 | 12.0 | | |
| 34.0 | 12.0 | 12.0 | 12.0 | 12.0 | |
| 36.0 | 12.0 | 12.0 | 12.0 | 11.9 | |
| 38.0 | 12.0 | 12.0 | 12.0 | 11.3 | |
| 40.0 | 12.0 | 12.0 | 12.0 | 10.8 | 9.5 |
| 42.0 | 11.8 | 12.0 | 11.5 | 10.3 | 9.3 |
| 44.0 | 10.9 | 11.4 | 10.9 | 9.9 | 9.1 |
| 46.0 | 10.1 | 10.5 | 10.4 | 9.6 | 9.0 |
| 48.0 | 9.3 | 9.7 | 10.0 | 9.3 | |
| 50.0 | 8.6 | 8.9 | 9.2 | 9.1 | |
| 55.0 | 7.0 | 7.2 | | | |
| 危険角度 (°) | 10 | 20 | 30 | 45 | 60 |
| フック種類 | 12t | 12t | 12t | 12t | 12t |
| フック質量 (t) | 0.53 | 0.53 | 0.53 | 0.53 | 0.53 |
| 掛数 | 1 | 1 | 1 | 1 | 1 |

HF性能 19.55mブーム+4.4m+40mヘビーリフトジブ

| オフセット | 10° | 20° | 30° | 45° | 60° |
|-----------|----------|----------|----------|----------|----------|
| 作業半径 (m) | 荷重 (ton) | 荷重 (ton) | 荷重 (ton) | 荷重 (ton) | 荷重 (ton) |
| 16.0 | 12.0 | | | | |
| 18.0 | 12.0 | | | | |
| 20.0 | 12.0 | | | | |
| 22.0 | 12.0 | 12.0 | | | |
| 24.0 | 12.0 | 12.0 | | | |
| 26.0 | 12.0 | 12.0 | | | |
| 28.0 | 12.0 | 12.0 | 12.0 | | |
| 30.0 | 12.0 | 12.0 | 12.0 | | |
| 32.0 | 12.0 | 12.0 | 12.0 | | |
| 34.0 | 12.0 | 12.0 | 12.0 | 12.0 | |
| 36.0 | 12.0 | 12.0 | 12.0 | 12.0 | |
| 38.0 | 12.0 | 12.0 | 12.0 | 11.6 | |
| 40.0 | 11.6 | 12.0 | 12.0 | 11.1 | 10.0 |
| 42.0 | 10.6 | 11.3 | 12.0 | 10.7 | 9.7 |
| 44.0 | 9.5 | 10.3 | 11.0 | 10.3 | 9.4 |
| 46.0 | 8.6 | 9.4 | 10.0 | 10.0 | 9.2 |
| 48.0 | 7.8 | 8.5 | 9.1 | 9.7 | 9.1 |
| 50.0 | 7.0 | 7.7 | 8.3 | 8.9 | 9.0 |
| 55.0 | 5.2 | 5.7 | 6.1 | 6.5 | |
| 60.0 | 3.7 | 3.9 | | | |
| 危険角度 (°) | 10 | 20 | 30 | 45 | 60 |
| フック種類 | 12t | 12t | 12t | 12t | 12t |
| フック質量 (t) | 0.53 | 0.53 | 0.53 | 0.53 | 0.53 |
| 掛数 | 1 | 1 | 1 | 1 | 1 |

HF性能 23.6mブーム+4.4m+40mヘビーリフトジブ

| オフセット | 10° | 20° | 30° | 45° | 60° |
|-----------|----------|----------|----------|----------|----------|
| 作業半径 (m) | 荷重 (ton) | 荷重 (ton) | 荷重 (ton) | 荷重 (ton) | 荷重 (ton) |
| 16.0 | 12.0 | | | | |
| 18.0 | 12.0 | | | | |
| 20.0 | 12.0 | | | | |
| 22.0 | 12.0 | 12.0 | | | |
| 24.0 | 12.0 | 12.0 | | | |
| 26.0 | 12.0 | 12.0 | | | |
| 28.0 | 12.0 | 12.0 | 12.0 | | |
| 30.0 | 12.0 | 12.0 | 12.0 | | |
| 32.0 | 12.0 | 12.0 | 12.0 | | |
| 34.0 | 12.0 | 12.0 | 12.0 | | |
| 36.0 | 12.0 | 12.0 | 12.0 | 12.0 | |
| 38.0 | 11.8 | 12.0 | 12.0 | 11.8 | |
| 40.0 | 10.5 | 11.7 | 12.0 | 11.4 | 10.1 |
| 42.0 | 9.4 | 10.6 | 11.5 | 10.9 | 9.8 |
| 44.0 | 8.4 | 9.5 | 10.4 | 10.6 | 9.5 |
| 46.0 | 7.4 | 8.5 | 9.4 | 10.2 | 9.3 |
| 48.0 | 6.6 | 7.5 | 8.4 | 9.4 | 9.2 |
| 50.0 | 5.8 | 6.6 | 7.5 | 8.5 | 9.0 |
| 55.0 | 4.0 | 4.7 | 5.3 | 6.0 | |
| 60.0 | 2.6 | 3.0 | 3.3 | | |
| 危険角度 (°) | 18 | 20 | 30 | 45 | 60 |
| フック種類 | 12t | 12t | 12t | 12t | 12t |
| フック質量 (t) | 0.53 | 0.53 | 0.53 | 0.53 | 0.53 |
| 掛数 | 1 | 1 | 1 | 1 | 1 |

HF性能 32mブーム+4.4m+40mヘビーリフトジブ

| オフセット | 10° | 20° | 30° | 45° | 60° |
|-----------|----------|----------|----------|----------|----------|
| 作業半径 (m) | 荷重 (ton) | 荷重 (ton) | 荷重 (ton) | 荷重 (ton) | 荷重 (ton) |
| 18.0 | 12.0 | | | | |
| 20.0 | 12.0 | | | | |
| 22.0 | 12.0 | | | | |
| 24.0 | 12.0 | 12.0 | | | |
| 26.0 | 12.0 | 12.0 | | | |
| 28.0 | 12.0 | 12.0 | | | |
| 30.0 | 12.0 | 12.0 | 12.0 | | |
| 32.0 | 12.0 | 12.0 | 12.0 | | |
| 34.0 | 12.0 | 12.0 | 12.0 | | |
| 36.0 | 12.0 | 12.0 | 12.0 | 12.0 | |
| 38.0 | 10.9 | 12.0 | 12.0 | 12.0 | |
| 40.0 | 9.7 | 11.2 | 12.0 | 11.8 | |
| 42.0 | 8.5 | 10.0 | 11.1 | 11.4 | 9.5 |
| 44.0 | 7.5 | 8.8 | 10.0 | 11.0 | 9.4 |
| 46.0 | 6.6 | 7.8 | 9.0 | 10.2 | 9.3 |
| 48.0 | 5.7 | 6.9 | 7.9 | 9.2 | 9.3 |
| 50.0 | 4.9 | 6.0 | 7.0 | 8.3 | 9.0 |
| 55.0 | 3.2 | 4.1 | 4.9 | 5.8 | 6.4 |
| 60.0 | 1.7 | 2.4 | 3.0 | 3.7 | |
| 危険角度 (°) | 38 | 41 | 43 | 45 | 60 |
| フック種類 | 12t | 12t | 12t | 12t | 12t |
| フック質量 (t) | 0.53 | 0.53 | 0.53 | 0.53 | 0.53 |
| 掛数 | 1 | 1 | 1 | 1 | 1 |

HF性能 40mブーム+4.4m+40mヘビーリフトジブ

| オフセット | 10° | 20° | 30° | 45° | 60° |
|-----------|----------|----------|----------|----------|----------|
| 作業半径 (m) | 荷重 (ton) | 荷重 (ton) | 荷重 (ton) | 荷重 (ton) | 荷重 (ton) |
| 18.0 | 11.0 | | | | |
| 20.0 | 11.0 | | | | |
| 22.0 | 11.0 | | | | |
| 24.0 | 11.0 | 11.0 | | | |
| 26.0 | 11.0 | 11.0 | | | |
| 28.0 | 11.0 | 11.0 | | | |
| 30.0 | 11.0 | 11.0 | 11.0 | | |
| 32.0 | 11.0 | 11.0 | 11.0 | | |
| 34.0 | 11.0 | 11.0 | 11.0 | | |
| 36.0 | 11.0 | 11.0 | 11.0 | | |
| 38.0 | 10.3 | 11.0 | 11.0 | 10.5 | |
| 40.0 | 9.0 | 10.7 | 11.0 | 10.3 | |
| 42.0 | 7.9 | 9.4 | 10.8 | 10.1 | 8.1 |
| 44.0 | 6.8 | 8.3 | 9.7 | 10.0 | 8.0 |
| 46.0 | 5.9 | 7.3 | 8.6 | 9.9 | 8.0 |
| 48.0 | 5.0 | 6.3 | 7.5 | 9.1 | 7.9 |
| 50.0 | 4.3 | 5.5 | 6.6 | 8.1 | 7.9 |
| 55.0 | 2.5 | 3.5 | 4.5 | 5.7 | 6.4 |
| 60.0 | | 1.9 | 2.7 | 3.6 | 4.0 |
| 65.0 | | | | 1.7 | |
| 危険角度 (°) | 49 | 49 | 51 | 51 | 60 |
| フック種類 | 12t | 12t | 12t | 12t | 12t |
| フック質量 (t) | 0.53 | 0.53 | 0.53 | 0.53 | 0.53 |
| 掛数 | 1 | 1 | 1 | 1 | 1 |

HF性能 45mブーム+4.4m+40mヘビーリフトジブ

| オフセット | 10° | 20° | 30° | 45° | 60° |
|-----------|----------|----------|----------|----------|----------|
| 作業半径 (m) | 荷重 (ton) | 荷重 (ton) | 荷重 (ton) | 荷重 (ton) | 荷重 (ton) |
| 18.0 | 10.0 | | | | |
| 20.0 | 10.0 | | | | |
| 22.0 | 10.0 | | | | |
| 24.0 | 10.0 | | | | |
| 26.0 | 10.0 | 10.0 | | | |
| 28.0 | 10.0 | 10.0 | | | |
| 30.0 | 10.0 | 10.0 | 10.0 | | |
| 32.0 | 10.0 | 10.0 | 10.0 | | |
| 34.0 | 10.0 | 10.0 | 10.0 | | |
| 36.0 | 10.0 | 10.0 | 10.0 | | |
| 38.0 | 9.9 | 10.0 | 10.0 | 8.9 | |
| 40.0 | 8.6 | 10.0 | 10.0 | 8.8 | |
| 42.0 | 7.5 | 9.2 | 10.0 | 8.7 | |
| 44.0 | 6.5 | 8.0 | 9.5 | 8.5 | 6.8 |
| 46.0 | 5.5 | 7.0 | 8.4 | 8.4 | 6.7 |
| 48.0 | 4.7 | 6.0 | 7.3 | 8.3 | 6.7 |
| 50.0 | 3.9 | 5.2 | 6.4 | 7.9 | 6.7 |
| 55.0 | 2.2 | 3.2 | 4.2 | 5.5 | 6.4 |
| 60.0 | | 1.6 | 2.5 | 3.5 | 4.0 |
| 65.0 | | | | 1.7 | |
| 危険角度 (°) | 53 | 53 | 55 | 55 | 60 |
| フック種類 | 12t | 12t | 12t | 12t | 12t |
| フック質量 (t) | 0.53 | 0.53 | 0.53 | 0.53 | 0.53 |
| 掛数 | 1 | 1 | 1 | 1 | 1 |

HF性能 50mブーム+4.4m+40mヘビーリフトジブ

| オフセット | 10° | 20° | 30° | 45° | 60° |
|-----------|----------|----------|----------|----------|----------|
| 作業半径 (m) | 荷重 (ton) | 荷重 (ton) | 荷重 (ton) | 荷重 (ton) | 荷重 (ton) |
| 20.0 | 7.0 | | | | |
| 22.0 | 7.0 | | | | |
| 24.0 | 7.0 | | | | |
| 26.0 | 7.0 | 7.0 | | | |
| 28.0 | 7.0 | 7.0 | | | |
| 30.0 | 7.0 | 7.0 | | | |
| 32.0 | 7.0 | 7.0 | 6.5 | | |
| 34.0 | 7.0 | 7.0 | 6.3 | | |
| 36.0 | 7.0 | 7.0 | 6.2 | | |
| 38.0 | 7.0 | 7.0 | 6.1 | | |
| 40.0 | 7.0 | 6.8 | 5.9 | 4.7 | |
| 42.0 | 7.0 | 6.7 | 5.8 | 4.6 | |
| 44.0 | 6.1 | 6.5 | 5.7 | 4.5 | 3.4 |
| 46.0 | 5.2 | 6.4 | 5.6 | 4.5 | 3.4 |
| 48.0 | 4.3 | 5.8 | 5.5 | 4.4 | 3.3 |
| 50.0 | 3.5 | 4.9 | 5.5 | 4.4 | 3.3 |
| 55.0 | 1.8 | 3.0 | 4.0 | 4.3 | 3.3 |
| 60.0 | | | 2.3 | 3.4 | 3.3 |
| 65.0 | | | | 1.6 | 2.0 |
| 危険角度 (°) | 56 | 59 | 59 | 59 | 60 |
| フック種類 | 12t | 12t | 12t | 12t | 12t |
| フック質量 (t) | 0.53 | 0.53 | 0.53 | 0.53 | 0.53 |
| 掛数 | 1 | 1 | 1 | 1 | 1 |

HF性能 53.9mブーム+4.4m+40mヘビーリフトジブ

| オフセット | 10° | 20° | 30° | 45° | 60° |
|-----------|----------|----------|----------|----------|----------|
| 作業半径 (m) | 荷重 (ton) | 荷重 (ton) | 荷重 (ton) | 荷重 (ton) | 荷重 (ton) |
| 20.0 | 6.0 | | | | |
| 22.0 | 6.0 | | | | |
| 24.0 | 6.0 | | | | |
| 26.0 | 6.0 | 6.0 | | | |
| 28.0 | 6.0 | 5.8 | | | |
| 30.0 | 6.0 | 5.6 | | | |
| 32.0 | 6.0 | 5.4 | 4.5 | | |
| 34.0 | 6.0 | 5.2 | 4.4 | | |
| 36.0 | 6.0 | 5.1 | 4.3 | | |
| 38.0 | 5.8 | 5.0 | 4.2 | | |
| 40.0 | 5.6 | 4.8 | 4.1 | 3.1 | |
| 42.0 | 5.5 | 4.7 | 4.0 | 3.0 | |
| 44.0 | 5.4 | 4.6 | 3.9 | 3.0 | 2.1 |
| 46.0 | 5.0 | 4.5 | 3.9 | 2.9 | 2.1 |
| 48.0 | 4.1 | 4.5 | 3.8 | 2.9 | 2.1 |
| 50.0 | 3.3 | 4.4 | 3.8 | 2.9 | 2.1 |
| 55.0 | 1.6 | 2.8 | 3.7 | 2.9 | 2.1 |
| 60.0 | | | 2.1 | 2.9 | 2.1 |
| 65.0 | | | | | 2.0 |
| 危険角度 (°) | 59 | 60 | 61 | 62 | 62 |
| フック種類 | 12t | 12t | 12t | 12t | 12t |
| フック質量 (t) | 0.53 | 0.53 | 0.53 | 0.53 | 0.53 |
| 掛数 | 1 | 1 | 1 | 1 | 1 |

HG性能 14.4mブーム+4.4m+40mヘビーリフトジブ

| オフセット | 10° | 20° | 30° | 45° | 60° |
|-----------|----------|----------|----------|----------|----------|
| 作業半径 (m) | 荷重 (ton) | 荷重 (ton) | 荷重 (ton) | 荷重 (ton) | 荷重 (ton) |
| 14.0 | 12.0 | | | | |
| 16.0 | 12.0 | | | | |
| 18.0 | 12.0 | | | | |
| 20.0 | 12.0 | 12.0 | | | |
| 22.0 | 12.0 | 12.0 | | | |
| 24.0 | 12.0 | 12.0 | | | |
| 26.0 | 12.0 | 12.0 | 12.0 | | |
| 28.0 | 12.0 | 12.0 | 12.0 | | |
| 30.0 | 12.0 | 12.0 | 12.0 | | |
| 32.0 | 12.0 | 12.0 | 12.0 | | |
| 34.0 | 12.0 | 12.0 | 12.0 | 12.0 | |
| 36.0 | 12.0 | 12.0 | 12.0 | 11.9 | |
| 38.0 | 12.0 | 12.0 | 12.0 | 11.3 | |
| 40.0 | 11.0 | 11.6 | 12.0 | 10.8 | 9.5 |
| 42.0 | 10.1 | 10.7 | 11.2 | 10.3 | 9.3 |
| 44.0 | 9.3 | 9.8 | 10.2 | 9.9 | 9.1 |
| 46.0 | 8.5 | 8.9 | 9.4 | 9.6 | 9.0 |
| 48.0 | 7.8 | 8.2 | 8.6 | 9.0 | |
| 50.0 | 7.2 | 7.5 | 7.8 | 8.1 | |
| 55.0 | 5.8 | 5.9 | | | |
| 危険角度 (°) | 10 | 20 | 30 | 45 | 60 |
| フック種類 | 12t | 12t | 12t | 12t | 12t |
| フック質量 (t) | 0.53 | 0.53 | 0.53 | 0.53 | 0.53 |
| 掛数 | 1 | 1 | 1 | 1 | 1 |

HG性能 19.55mブーム+4.4m+40mヘビーリフトジブ

| オフセット | 10° | 20° | 30° | 45° | 60° |
|-----------|----------|----------|----------|----------|----------|
| 作業半径 (m) | 荷重 (ton) | 荷重 (ton) | 荷重 (ton) | 荷重 (ton) | 荷重 (ton) |
| 16.0 | 12.0 | | | | |
| 18.0 | 12.0 | | | | |
| 20.0 | 12.0 | | | | |
| 22.0 | 12.0 | 12.0 | | | |
| 24.0 | 12.0 | 12.0 | | | |
| 26.0 | 12.0 | 12.0 | | | |
| 28.0 | 12.0 | 12.0 | 12.0 | | |
| 30.0 | 12.0 | 12.0 | 12.0 | | |
| 32.0 | 12.0 | 12.0 | 12.0 | | |
| 34.0 | 12.0 | 12.0 | 12.0 | 12.0 | |
| 36.0 | 12.0 | 12.0 | 12.0 | 12.0 | |
| 38.0 | 10.8 | 11.7 | 12.0 | 11.6 | |
| 40.0 | 9.8 | 10.6 | 11.4 | 11.1 | 10.0 |
| 42.0 | 8.8 | 9.6 | 10.3 | 10.7 | 9.7 |
| 44.0 | 8.0 | 8.7 | 9.3 | 10.3 | 9.4 |
| 46.0 | 7.2 | 7.8 | 8.4 | 9.3 | 9.2 |
| 48.0 | 6.5 | 7.1 | 7.6 | 8.4 | 8.8 |
| 50.0 | 5.9 | 6.4 | 6.9 | 7.5 | 7.8 |
| 55.0 | 4.2 | 4.7 | 5.1 | 5.4 | |
| 60.0 | 2.8 | 3.0 | | | |
| 危険角度 (°) | 10 | 20 | 30 | 45 | 60 |
| フック種類 | 12t | 12t | 12t | 12t | 12t |
| フック質量 (t) | 0.53 | 0.53 | 0.53 | 0.53 | 0.53 |
| 掛数 | 1 | 1 | 1 | 1 | 1 |

HG性能 23.6mブーム+4.4m+40mヘビーリフトジブ

| オフセット | 10° | 20° | 30° | 45° | 60° |
|-----------|----------|----------|----------|----------|----------|
| 作業半径 (m) | 荷重 (ton) | 荷重 (ton) | 荷重 (ton) | 荷重 (ton) | 荷重 (ton) |
| 16.0 | 12.0 | | | | |
| 18.0 | 12.0 | | | | |
| 20.0 | 12.0 | | | | |
| 22.0 | 12.0 | 12.0 | | | |
| 24.0 | 12.0 | 12.0 | | | |
| 26.0 | 12.0 | 12.0 | | | |
| 28.0 | 12.0 | 12.0 | 12.0 | | |
| 30.0 | 12.0 | 12.0 | 12.0 | | |
| 32.0 | 12.0 | 12.0 | 12.0 | | |
| 34.0 | 12.0 | 12.0 | 12.0 | | |
| 36.0 | 11.1 | 12.0 | 12.0 | 12.0 | |
| 38.0 | 9.9 | 11.0 | 12.0 | 11.8 | |
| 40.0 | 8.9 | 9.9 | 10.9 | 11.4 | 10.1 |
| 42.0 | 7.9 | 8.9 | 9.7 | 10.9 | 9.8 |
| 44.0 | 7.1 | 7.9 | 8.8 | 9.9 | 9.5 |
| 46.0 | 6.2 | 7.1 | 7.8 | 8.9 | 9.3 |
| 48.0 | 5.4 | 6.3 | 7.0 | 7.9 | 8.6 |
| 50.0 | 4.7 | 5.5 | 6.2 | 7.0 | 7.5 |
| 55.0 | 3.0 | 3.7 | 4.3 | 4.9 | |
| 60.0 | 1.6 | 2.1 | 2.4 | | |
| 危険角度 (°) | 22 | 25 | 30 | 45 | 60 |
| フック種類 | 12t | 12t | 12t | 12t | 12t |
| フック質量 (t) | 0.53 | 0.53 | 0.53 | 0.53 | 0.53 |
| 掛数 | 1 | 1 | 1 | 1 | 1 |

HG性能 32mブーム+4.4m+40mヘビーリフトジブ

| オフセット | 10° | 20° | 30° | 45° | 60° |
|-----------|----------|----------|----------|----------|----------|
| 作業半径 (m) | 荷重 (ton) | 荷重 (ton) | 荷重 (ton) | 荷重 (ton) | 荷重 (ton) |
| 18.0 | 12.0 | | | | |
| 20.0 | 12.0 | | | | |
| 22.0 | 12.0 | | | | |
| 24.0 | 12.0 | 12.0 | | | |
| 26.0 | 12.0 | 12.0 | | | |
| 28.0 | 12.0 | 12.0 | | | |
| 30.0 | 12.0 | 12.0 | 12.0 | | |
| 32.0 | 12.0 | 12.0 | 12.0 | | |
| 34.0 | 11.8 | 12.0 | 12.0 | | |
| 36.0 | 10.5 | 11.8 | 12.0 | 12.0 | |
| 38.0 | 9.3 | 10.5 | 11.7 | 12.0 | |
| 40.0 | 8.3 | 9.4 | 10.5 | 11.8 | |
| 42.0 | 7.2 | 8.4 | 9.4 | 10.8 | 9.5 |
| 44.0 | 6.3 | 7.5 | 8.4 | 9.7 | 9.4 |
| 46.0 | 5.4 | 6.6 | 7.5 | 8.7 | 9.3 |
| 48.0 | 4.6 | 5.7 | 6.7 | 7.7 | 8.5 |
| 50.0 | 3.8 | 4.9 | 5.9 | 6.9 | 7.5 |
| 55.0 | 2.2 | 3.0 | 3.8 | 4.8 | 5.3 |
| 60.0 | | | 2.1 | 2.7 | |
| 危険角度 (°) | 43 | 47 | 47 | 47 | 60 |
| フック種類 | 12t | 12t | 12t | 12t | 12t |
| フック質量 (t) | 0.53 | 0.53 | 0.53 | 0.53 | 0.53 |
| 掛数 | 1 | 1 | 1 | 1 | 1 |

HG性能 40mブーム+4.4m+40mヘビーリフトジブ

| オフセット | 10° | 20° | 30° | 45° | 60° |
|-----------|----------|----------|----------|----------|----------|
| 作業半径 (m) | 荷重 (ton) | 荷重 (ton) | 荷重 (ton) | 荷重 (ton) | 荷重 (ton) |
| 18.0 | 11.0 | | | | |
| 20.0 | 11.0 | | | | |
| 22.0 | 11.0 | | | | |
| 24.0 | 11.0 | 11.0 | | | |
| 26.0 | 11.0 | 11.0 | | | |
| 28.0 | 11.0 | 11.0 | | | |
| 30.0 | 11.0 | 11.0 | 11.0 | | |
| 32.0 | 11.0 | 11.0 | 11.0 | | |
| 34.0 | 11.0 | 11.0 | 11.0 | | |
| 36.0 | 10.0 | 11.0 | 11.0 | | |
| 38.0 | 8.8 | 10.2 | 11.0 | 10.5 | |
| 40.0 | 7.6 | 9.0 | 10.2 | 10.3 | |
| 42.0 | 6.5 | 8.0 | 9.1 | 10.1 | 8.1 |
| 44.0 | 5.6 | 7.0 | 8.1 | 9.5 | 8.0 |
| 46.0 | 4.7 | 6.1 | 7.2 | 8.5 | 8.0 |
| 48.0 | 3.9 | 5.2 | 6.4 | 7.6 | 7.9 |
| 50.0 | 3.1 | 4.3 | 5.5 | 6.7 | 7.5 |
| 55.0 | | 2.5 | 3.5 | 4.6 | 5.4 |
| 60.0 | | | 1.7 | 2.7 | 3.1 |
| 危険角度 (°) | 54 | 54 | 54 | 56 | 60 |
| フック種類 | 12t | 12t | 12t | 12t | 12t |
| フック質量 (t) | 0.53 | 0.53 | 0.53 | 0.53 | 0.53 |
| 掛数 | 1 | 1 | 1 | 1 | 1 |

HG性能 45mブーム+4.4m+40mヘビーリフトジブ

| オフセット | 10° | 20° | 30° | 45° | 60° |
|-----------|----------|----------|----------|----------|----------|
| 作業半径 (m) | 荷重 (ton) | 荷重 (ton) | 荷重 (ton) | 荷重 (ton) | 荷重 (ton) |
| 18.0 | 10.0 | | | | |
| 20.0 | 10.0 | | | | |
| 22.0 | 10.0 | | | | |
| 24.0 | 10.0 | | | | |
| 26.0 | 10.0 | 10.0 | | | |
| 28.0 | 10.0 | 10.0 | | | |
| 30.0 | 10.0 | 10.0 | 10.0 | | |
| 32.0 | 10.0 | 10.0 | 10.0 | | |
| 34.0 | 10.0 | 10.0 | 10.0 | | |
| 36.0 | 9.7 | 10.0 | 10.0 | | |
| 38.0 | 8.4 | 10.0 | 10.0 | 8.9 | |
| 40.0 | 7.2 | 8.8 | 10.0 | 8.8 | |
| 42.0 | 6.2 | 7.8 | 9.0 | 8.7 | |
| 44.0 | 5.2 | 6.8 | 7.9 | 8.5 | 6.8 |
| 46.0 | 4.3 | 5.8 | 7.0 | 8.4 | 6.7 |
| 48.0 | 3.5 | 4.9 | 6.2 | 7.5 | 6.7 |
| 50.0 | 2.8 | 4.0 | 5.2 | 6.6 | 6.7 |
| 55.0 | | 2.2 | 3.2 | 4.5 | 5.4 |
| 60.0 | | | | 2.6 | 3.1 |
| 危険角度 (°) | 57 | 58 | 59 | 59 | 60 |
| フック種類 | 12t | 12t | 12t | 12t | 12t |
| フック質量 (t) | 0.53 | 0.53 | 0.53 | 0.53 | 0.53 |
| 掛数 | 1 | 1 | 1 | 1 | 1 |

HG性能 50mブーム+4.4m+40mヘビーリフトジブ

| オフセット | 10° | 20° | 30° | 45° | 60° |
|-----------|----------|----------|----------|----------|----------|
| 作業半径 (m) | 荷重 (ton) | 荷重 (ton) | 荷重 (ton) | 荷重 (ton) | 荷重 (ton) |
| 20.0 | 7.0 | | | | |
| 22.0 | 7.0 | | | | |
| 24.0 | 7.0 | | | | |
| 26.0 | 7.0 | 7.0 | | | |
| 28.0 | 7.0 | 7.0 | | | |
| 30.0 | 7.0 | 7.0 | | | |
| 32.0 | 7.0 | 7.0 | 6.5 | | |
| 34.0 | 7.0 | 7.0 | 6.3 | | |
| 36.0 | 7.0 | 7.0 | 6.2 | | |
| 38.0 | 7.0 | 7.0 | 6.1 | | |
| 40.0 | 6.9 | 6.8 | 5.9 | 4.7 | |
| 42.0 | 5.8 | 6.7 | 5.8 | 4.6 | |
| 44.0 | 4.9 | 6.5 | 5.7 | 4.5 | 3.4 |
| 46.0 | 4.0 | 5.5 | 5.6 | 4.5 | 3.4 |
| 48.0 | 3.2 | 4.6 | 5.5 | 4.4 | 3.3 |
| 50.0 | 2.4 | 3.8 | 5.0 | 4.4 | 3.3 |
| 55.0 | | | 3.0 | 4.3 | 3.3 |
| 60.0 | | | | 2.5 | 3.1 |
| 危険角度 (°) | 61 | 62 | 62 | 63 | 63 |
| フック種類 | 12t | 12t | 12t | 12t | 12t |
| フック質量 (t) | 0.53 | 0.53 | 0.53 | 0.53 | 0.53 |
| 掛数 | 1 | 1 | 1 | 1 | 1 |

HG性能 53.9mブーム+4.4m+40mヘビーリフトジブ

| オフセット | 10° | 20° | 30° | 45° | 60° |
|-----------|----------|----------|----------|----------|----------|
| 作業半径 (m) | 荷重 (ton) | 荷重 (ton) | 荷重 (ton) | 荷重 (ton) | 荷重 (ton) |
| 20.0 | 6.0 | | | | |
| 22.0 | 6.0 | | | | |
| 24.0 | 6.0 | | | | |
| 26.0 | 6.0 | 6.0 | | | |
| 28.0 | 6.0 | 5.8 | | | |
| 30.0 | 6.0 | 5.6 | | | |
| 32.0 | 6.0 | 5.4 | 4.5 | | |
| 34.0 | 6.0 | 5.2 | 4.4 | | |
| 36.0 | 6.0 | 5.1 | 4.3 | | |
| 38.0 | 5.8 | 5.0 | 4.2 | | |
| 40.0 | 5.6 | 4.8 | 4.1 | 3.1 | |
| 42.0 | 5.5 | 4.7 | 4.0 | 3.0 | |
| 44.0 | 4.6 | 4.6 | 3.9 | 3.0 | 2.1 |
| 46.0 | 3.7 | 4.5 | 3.9 | 2.9 | 2.1 |
| 48.0 | | 4.4 | 3.8 | 2.9 | 2.1 |
| 50.0 | | 3.6 | 3.8 | 2.9 | 2.1 |
| 55.0 | | | 2.9 | 2.9 | 2.1 |
| 60.0 | | | | | 2.1 |
| 危険角度 (°) | 64 | 65 | 65 | 66 | 66 |
| フック種類 | 12t | 12t | 12t | 12t | 12t |
| フック質量 (t) | 0.53 | 0.53 | 0.53 | 0.53 | 0.53 |
| 掛数 | 1 | 1 | 1 | 1 | 1 |

HA性能 14.4mブーム+4.4m+47mヘビーリフトジブ

| オフセット | 10° | 20° | 30° | 45° | 60° |
|-----------|----------|----------|----------|----------|----------|
| 作業半径 (m) | 荷重 (ton) | 荷重 (ton) | 荷重 (ton) | 荷重 (ton) | 荷重 (ton) |
| 16.0 | 12.0 | | | | |
| 18.0 | 12.0 | | | | |
| 20.0 | 12.0 | | | | |
| 22.0 | 12.0 | | | | |
| 24.0 | 12.0 | 12.0 | | | |
| 26.0 | 12.0 | 12.0 | | | |
| 28.0 | 12.0 | 12.0 | | | |
| 30.0 | 12.0 | 12.0 | | | |
| 32.0 | 12.0 | 12.0 | 12.0 | | |
| 34.0 | 12.0 | 12.0 | 12.0 | | |
| 36.0 | 12.0 | 12.0 | 11.8 | | |
| 38.0 | 12.0 | 12.0 | 11.1 | | |
| 40.0 | 12.0 | 11.4 | 10.4 | 9.1 | |
| 42.0 | 11.8 | 10.7 | 9.8 | 8.7 | |
| 44.0 | 11.0 | 10.1 | 9.3 | 8.3 | |
| 46.0 | 10.3 | 9.5 | 8.8 | 7.9 | 7.2 |
| 48.0 | 9.7 | 9.0 | 8.4 | 7.6 | 7.0 |
| 50.0 | 9.1 | 8.5 | 8.0 | 7.3 | 6.8 |
| 55.0 | 8.0 | 7.6 | 7.2 | 6.7 | |
| 60.0 | 7.0 | 6.8 | 6.6 | | |
| 危険角度 (°) | 10 | 20 | 30 | 45 | 60 |
| フック種類 | 12t | 12t | 12t | 12t | 12t |
| フック質量 (t) | 0.53 | 0.53 | 0.53 | 0.53 | 0.53 |
| 掛数 | 1 | 1 | 1 | 1 | 1 |

HA性能 19.55mブーム+4.4m+47mヘビーリフトジブ

| オフセット | 10° | 20° | 30° | 45° | 60° |
|-----------|----------|----------|----------|----------|----------|
| 作業半径 (m) | 荷重 (ton) | 荷重 (ton) | 荷重 (ton) | 荷重 (ton) | 荷重 (ton) |
| 18.0 | 12.0 | | | | |
| 20.0 | 12.0 | | | | |
| 22.0 | 12.0 | | | | |
| 24.0 | 12.0 | 12.0 | | | |
| 26.0 | 12.0 | 12.0 | | | |
| 28.0 | 12.0 | 12.0 | | | |
| 30.0 | 12.0 | 12.0 | | | |
| 32.0 | 12.0 | 12.0 | 12.0 | | |
| 34.0 | 12.0 | 12.0 | 12.0 | | |
| 36.0 | 12.0 | 12.0 | 12.0 | | |
| 38.0 | 12.0 | 12.0 | 11.5 | | |
| 40.0 | 12.0 | 12.0 | 10.9 | 9.3 | |
| 42.0 | 12.0 | 11.5 | 10.3 | 8.9 | |
| 44.0 | 12.0 | 10.8 | 9.8 | 8.5 | |
| 46.0 | 11.4 | 10.2 | 9.3 | 8.1 | 7.3 |
| 48.0 | 10.7 | 9.7 | 8.9 | 7.8 | 7.1 |
| 50.0 | 10.1 | 9.2 | 8.5 | 7.5 | 6.9 |
| 55.0 | 8.8 | 8.2 | 7.6 | 7.0 | 6.6 |
| 60.0 | 7.8 | 7.3 | 7.0 | 6.6 | |
| 65.0 | 7.0 | 6.7 | 6.6 | | |
| 危険角度 (°) | 10 | 20 | 30 | 45 | 60 |
| フック種類 | 12t | 12t | 12t | 12t | 12t |
| フック質量 (t) | 0.53 | 0.53 | 0.53 | 0.53 | 0.53 |
| 掛数 | 1 | 1 | 1 | 1 | 1 |

HA性能 23.6mブーム+4.4m+47mヘビーリフトジブ

| オフセット | 10° | 20° | 30° | 45° | 60° |
|-----------|----------|----------|----------|----------|----------|
| 作業半径 (m) | 荷重 (ton) | 荷重 (ton) | 荷重 (ton) | 荷重 (ton) | 荷重 (ton) |
| 18.0 | 12.0 | | | | |
| 20.0 | 12.0 | | | | |
| 22.0 | 12.0 | | | | |
| 24.0 | 12.0 | | | | |
| 26.0 | 12.0 | 12.0 | | | |
| 28.0 | 12.0 | 12.0 | | | |
| 30.0 | 12.0 | 12.0 | | | |
| 32.0 | 12.0 | 12.0 | 12.0 | | |
| 34.0 | 12.0 | 12.0 | 12.0 | | |
| 36.0 | 12.0 | 12.0 | 12.0 | | |
| 38.0 | 12.0 | 12.0 | 11.8 | | |
| 40.0 | 12.0 | 12.0 | 11.2 | 9.4 | |
| 42.0 | 12.0 | 12.0 | 10.6 | 9.0 | |
| 44.0 | 12.0 | 11.4 | 10.1 | 8.6 | |
| 46.0 | 12.0 | 10.8 | 9.6 | 8.3 | 7.3 |
| 48.0 | 11.5 | 10.2 | 9.2 | 8.0 | 7.1 |
| 50.0 | 10.8 | 9.7 | 8.8 | 7.7 | 7.0 |
| 55.0 | 9.5 | 8.6 | 8.0 | 7.1 | 6.6 |
| 60.0 | 8.4 | 7.8 | 7.3 | 6.7 | |
| 65.0 | 7.0 | 7.1 | 6.8 | 6.5 | |
| 70.0 | 5.5 | 5.8 | | | |
| 危険角度 (°) | 10 | 20 | 30 | 45 | 60 |
| フック種類 | 12t | 12t | 12t | 12t | 12t |
| フック質量 (t) | 0.53 | 0.53 | 0.53 | 0.53 | 0.53 |
| 掛数 | 1 | 1 | 1 | 1 | 1 |

HA性能 32mブーム+4.4m+47mヘビーリフトジブ

| オフセット | 10° | 20° | 30° | 45° | 60° |
|-----------|----------|----------|----------|----------|----------|
| 作業半径 (m) | 荷重 (ton) | 荷重 (ton) | 荷重 (ton) | 荷重 (ton) | 荷重 (ton) |
| 20.0 | 12.0 | | | | |
| 22.0 | 12.0 | | | | |
| 24.0 | 12.0 | | | | |
| 26.0 | 12.0 | 12.0 | | | |
| 28.0 | 12.0 | 12.0 | | | |
| 30.0 | 12.0 | 12.0 | | | |
| 32.0 | 12.0 | 12.0 | | | |
| 34.0 | 12.0 | 12.0 | 12.0 | | |
| 36.0 | 12.0 | 12.0 | 12.0 | | |
| 38.0 | 12.0 | 12.0 | 12.0 | | |
| 40.0 | 12.0 | 12.0 | 11.8 | | |
| 42.0 | 12.0 | 12.0 | 11.3 | 9.2 | |
| 44.0 | 12.0 | 12.0 | 10.8 | 8.9 | |
| 46.0 | 12.0 | 11.8 | 10.3 | 8.6 | |
| 48.0 | 12.0 | 11.3 | 9.8 | 8.3 | 7.2 |
| 50.0 | 12.0 | 10.7 | 9.4 | 8.0 | 7.1 |
| 55.0 | 9.8 | 9.6 | 8.6 | 7.5 | 6.7 |
| 60.0 | 7.8 | 8.6 | 7.9 | 7.0 | 6.5 |
| 65.0 | 6.1 | 6.9 | 7.3 | 6.7 | |
| 70.0 | 4.7 | 5.3 | 5.8 | 6.2 | |
| 75.0 | 3.4 | 3.8 | 4.1 | | |
| 80.0 | 1.8 | | | | |
| 危険角度 (°) | 15 | 20 | 30 | 45 | 60 |
| フック種類 | 12t | 12t | 12t | 12t | 12t |
| フック質量 (t) | 0.53 | 0.53 | 0.53 | 0.53 | 0.53 |
| 掛数 | 1 | 1 | 1 | 1 | 1 |

HA性能 40mブーム+4.4m+47mヘビーリフトジブ

| オフセット | 10° | 20° | 30° | 45° | 60° |
|-----------|----------|----------|----------|----------|----------|
| 作業半径 (m) | 荷重 (ton) | 荷重 (ton) | 荷重 (ton) | 荷重 (ton) | 荷重 (ton) |
| 20.0 | 8.0 | | | | |
| 22.0 | 8.0 | | | | |
| 24.0 | 8.0 | | | | |
| 26.0 | 8.0 | | | | |
| 28.0 | 8.0 | 8.0 | | | |
| 30.0 | 8.0 | 8.0 | | | |
| 32.0 | 8.0 | 8.0 | | | |
| 34.0 | 8.0 | 8.0 | 8.0 | | |
| 36.0 | 8.0 | 8.0 | 8.0 | | |
| 38.0 | 8.0 | 8.0 | 8.0 | | |
| 40.0 | 8.0 | 8.0 | 8.0 | | |
| 42.0 | 8.0 | 8.0 | 8.0 | | |
| 44.0 | 8.0 | 8.0 | 8.0 | 8.0 | |
| 46.0 | 8.0 | 8.0 | 8.0 | 8.0 | |
| 48.0 | 8.0 | 8.0 | 8.0 | 8.0 | |
| 50.0 | 8.0 | 8.0 | 8.0 | 8.0 | 6.3 |
| 55.0 | 8.0 | 8.0 | 8.0 | 7.7 | 6.2 |
| 60.0 | 7.1 | 8.0 | 8.0 | 7.3 | 6.1 |
| 65.0 | 5.4 | 6.3 | 7.1 | 6.9 | 6.1 |
| 70.0 | 4.0 | 4.7 | 5.4 | 6.1 | |
| 75.0 | 2.8 | 3.3 | 3.8 | 4.3 | |
| 80.0 | 1.7 | 2.1 | 2.4 | | |
| 危険角度 (°) | 25 | 28 | 30 | 45 | 60 |
| フック種類 | 12t | 12t | 12t | 12t | 12t |
| フック質量 (t) | 0.53 | 0.53 | 0.53 | 0.53 | 0.53 |
| 掛数 | 1 | 1 | 1 | 1 | 1 |

HA性能 45mブーム+4.4m+47mヘビーリフトジブ

| オフセット | 10° | 20° | 30° | 45° | 60° |
|-----------|----------|----------|----------|----------|----------|
| 作業半径 (m) | 荷重 (ton) | 荷重 (ton) | 荷重 (ton) | 荷重 (ton) | 荷重 (ton) |
| 20.0 | 7.5 | | | | |
| 22.0 | 7.5 | | | | |
| 24.0 | 7.5 | | | | |
| 26.0 | 7.5 | | | | |
| 28.0 | 7.5 | 7.5 | | | |
| 30.0 | 7.5 | 7.5 | | | |
| 32.0 | 7.5 | 7.5 | | | |
| 34.0 | 7.5 | 7.5 | | | |
| 36.0 | 7.5 | 7.5 | 7.5 | | |
| 38.0 | 7.5 | 7.5 | 7.5 | | |
| 40.0 | 7.5 | 7.5 | 7.5 | | |
| 42.0 | 7.5 | 7.5 | 7.5 | | |
| 44.0 | 7.5 | 7.5 | 7.5 | 7.1 | |
| 46.0 | 7.5 | 7.5 | 7.5 | 7.0 | |
| 48.0 | 7.5 | 7.5 | 7.5 | 6.8 | |
| 50.0 | 7.5 | 7.5 | 7.5 | 6.7 | 5.2 |
| 55.0 | 7.5 | 7.5 | 7.5 | 6.5 | 5.1 |
| 60.0 | 6.7 | 7.5 | 7.5 | 6.4 | 5.1 |
| 65.0 | 5.1 | 6.0 | 6.7 | 6.3 | 5.1 |
| 70.0 | 3.6 | 4.4 | 5.2 | 6.0 | 5.1 |
| 75.0 | 2.4 | 3.1 | 3.6 | 4.3 | |
| 80.0 | | 1.8 | 2.3 | 2.6 | |
| 危険角度 (°) | 38 | 38 | 40 | 45 | 60 |
| フック種類 | 12t | 12t | 12t | 12t | 12t |
| フック質量 (t) | 0.53 | 0.53 | 0.53 | 0.53 | 0.53 |
| 掛数 | 1 | 1 | 1 | 1 | 1 |

HA性能 50mブーム+4.4m+47mヘビーリフトジブ

| オフセット | 10° | 20° | 30° | 45° | 60° |
|-----------|----------|----------|----------|----------|----------|
| 作業半径 (m) | 荷重 (ton) | 荷重 (ton) | 荷重 (ton) | 荷重 (ton) | 荷重 (ton) |
| 22.0 | 5.0 | | | | |
| 24.0 | 5.0 | | | | |
| 26.0 | 5.0 | | | | |
| 28.0 | 5.0 | | | | |
| 30.0 | 5.0 | 5.0 | | | |
| 32.0 | 5.0 | 5.0 | | | |
| 34.0 | 5.0 | 5.0 | | | |
| 36.0 | 5.0 | 5.0 | 5.0 | | |
| 38.0 | 5.0 | 5.0 | 4.9 | | |
| 40.0 | 5.0 | 5.0 | 4.8 | | |
| 42.0 | 5.0 | 5.0 | 4.6 | | |
| 44.0 | 5.0 | 5.0 | 4.5 | 3.4 | |
| 46.0 | 5.0 | 5.0 | 4.4 | 3.3 | |
| 48.0 | 5.0 | 5.0 | 4.3 | 3.3 | |
| 50.0 | 5.0 | 4.9 | 4.2 | 3.2 | 2.2 |
| 55.0 | 5.0 | 4.7 | 4.1 | 3.1 | 2.2 |
| 60.0 | 5.0 | 4.5 | 3.9 | 3.1 | 2.2 |
| 65.0 | 4.2 | 4.4 | 3.9 | 3.0 | 2.2 |
| 70.0 | 3.3 | 3.8 | 3.8 | 3.0 | 2.2 |
| 75.0 | 2.0 | 2.8 | 3.3 | 3.0 | |
| 80.0 | | 1.6 | 2.1 | 2.6 | |
| 危険角度 (°) | 42 | 43 | 44 | 45 | 60 |
| フック種類 | 12t | 12t | 12t | 12t | 12t |
| フック質量 (t) | 0.53 | 0.53 | 0.53 | 0.53 | 0.53 |
| 掛数 | 1 | 1 | 1 | 1 | 1 |

HA性能 53.9mブーム+4.4m+47mヘビーリフトジブ

| オフセット | 10° | 20° | 30° | 45° | 60° |
|-----------|----------|----------|----------|----------|----------|
| 作業半径 (m) | 荷重 (ton) | 荷重 (ton) | 荷重 (ton) | 荷重 (ton) | 荷重 (ton) |
| 22.0 | 4.0 | | | | |
| 24.0 | 4.0 | | | | |
| 26.0 | 4.0 | | | | |
| 28.0 | 4.0 | | | | |
| 30.0 | 4.0 | 4.0 | | | |
| 32.0 | 4.0 | 4.0 | | | |
| 34.0 | 4.0 | 4.0 | | | |
| 36.0 | 4.0 | 4.0 | 3.3 | | |
| 38.0 | 4.0 | 3.9 | 3.2 | | |
| 40.0 | 4.0 | 3.8 | 3.1 | | |
| 42.0 | 4.0 | 3.6 | 3.0 | | |
| 44.0 | 4.0 | 3.5 | 2.9 | | |
| 46.0 | 4.0 | 3.4 | 2.8 | 2.0 | |
| 48.0 | 4.0 | 3.4 | 2.8 | 1.9 | |
| 50.0 | 3.9 | 3.3 | 2.7 | 1.9 | |
| 55.0 | 3.6 | 3.1 | 2.6 | 1.8 | |
| 60.0 | 3.4 | 3.0 | 2.5 | 1.8 | |
| 65.0 | 3.0 | 2.9 | 2.4 | 1.8 | |
| 70.0 | 2.2 | 2.8 | 2.4 | 1.8 | |
| 75.0 | | 1.9 | 2.4 | 1.8 | |
| 80.0 | | | | 1.8 | |
| 危険角度 (°) | 49 | 49 | 51 | 51 | |
| フック種類 | 12t | 12t | 12t | 12t | |
| フック質量 (t) | 0.53 | 0.53 | 0.53 | 0.53 | |
| 掛数 | 1 | 1 | 1 | 1 | |

HB性能 14.4mブーム+4.4m+47mヘビーリフトジブ

| オフセット | 10° | 20° | 30° | 45° | 60° |
|-----------|----------|----------|----------|----------|----------|
| 作業半径 (m) | 荷重 (ton) | 荷重 (ton) | 荷重 (ton) | 荷重 (ton) | 荷重 (ton) |
| 16.0 | 12.0 | | | | |
| 18.0 | 12.0 | | | | |
| 20.0 | 12.0 | | | | |
| 22.0 | 12.0 | | | | |
| 24.0 | 12.0 | 12.0 | | | |
| 26.0 | 12.0 | 12.0 | | | |
| 28.0 | 12.0 | 12.0 | | | |
| 30.0 | 12.0 | 12.0 | | | |
| 32.0 | 12.0 | 12.0 | 12.0 | | |
| 34.0 | 12.0 | 12.0 | 12.0 | | |
| 36.0 | 12.0 | 12.0 | 11.8 | | |
| 38.0 | 12.0 | 12.0 | 11.1 | | |
| 40.0 | 12.0 | 11.4 | 10.4 | 9.1 | |
| 42.0 | 11.8 | 10.7 | 9.8 | 8.7 | |
| 44.0 | 11.0 | 10.1 | 9.3 | 8.3 | |
| 46.0 | 10.3 | 9.5 | 8.8 | 7.9 | 7.2 |
| 48.0 | 9.7 | 9.0 | 8.4 | 7.6 | 7.0 |
| 50.0 | 9.1 | 8.5 | 8.0 | 7.3 | 6.8 |
| 55.0 | 8.0 | 7.6 | 7.2 | 6.7 | |
| 60.0 | 7.0 | 6.8 | 6.6 | | |
| 危険角度 (°) | 10 | 20 | 30 | 45 | 60 |
| フック種類 | 12t | 12t | 12t | 12t | 12t |
| フック質量 (t) | 0.53 | 0.53 | 0.53 | 0.53 | 0.53 |
| 掛数 | 1 | 1 | 1 | 1 | 1 |

HB性能 19.55mブーム+4.4m+47mヘビーリフトジブ

| オフセット | 10° | 20° | 30° | 45° | 60° |
|-----------|----------|----------|----------|----------|----------|
| 作業半径 (m) | 荷重 (ton) | 荷重 (ton) | 荷重 (ton) | 荷重 (ton) | 荷重 (ton) |
| 18.0 | 12.0 | | | | |
| 20.0 | 12.0 | | | | |
| 22.0 | 12.0 | | | | |
| 24.0 | 12.0 | 12.0 | | | |
| 26.0 | 12.0 | 12.0 | | | |
| 28.0 | 12.0 | 12.0 | | | |
| 30.0 | 12.0 | 12.0 | | | |
| 32.0 | 12.0 | 12.0 | 12.0 | | |
| 34.0 | 12.0 | 12.0 | 12.0 | | |
| 36.0 | 12.0 | 12.0 | 12.0 | | |
| 38.0 | 12.0 | 12.0 | 11.5 | | |
| 40.0 | 12.0 | 12.0 | 10.9 | 9.3 | |
| 42.0 | 12.0 | 11.5 | 10.3 | 8.9 | |
| 44.0 | 12.0 | 10.8 | 9.8 | 8.5 | |
| 46.0 | 11.4 | 10.2 | 9.3 | 8.1 | 7.3 |
| 48.0 | 10.7 | 9.7 | 8.9 | 7.8 | 7.1 |
| 50.0 | 10.1 | 9.2 | 8.5 | 7.5 | 6.9 |
| 55.0 | 8.8 | 8.2 | 7.6 | 7.0 | 6.6 |
| 60.0 | 7.8 | 7.3 | 7.0 | 6.6 | |
| 65.0 | 7.0 | 6.7 | 6.6 | | |
| 危険角度 (°) | 10 | 20 | 30 | 45 | 60 |
| フック種類 | 12t | 12t | 12t | 12t | 12t |
| フック質量 (t) | 0.53 | 0.53 | 0.53 | 0.53 | 0.53 |
| 掛数 | 1 | 1 | 1 | 1 | 1 |

HB性能 23.6mブーム+4.4m+47mヘビーリフトジブ

| オフセット | 10° | 20° | 30° | 45° | 60° |
|-----------|----------|----------|----------|----------|----------|
| 作業半径 (m) | 荷重 (ton) | 荷重 (ton) | 荷重 (ton) | 荷重 (ton) | 荷重 (ton) |
| 18.0 | 12.0 | | | | |
| 20.0 | 12.0 | | | | |
| 22.0 | 12.0 | | | | |
| 24.0 | 12.0 | | | | |
| 26.0 | 12.0 | 12.0 | | | |
| 28.0 | 12.0 | 12.0 | | | |
| 30.0 | 12.0 | 12.0 | | | |
| 32.0 | 12.0 | 12.0 | 12.0 | | |
| 34.0 | 12.0 | 12.0 | 12.0 | | |
| 36.0 | 12.0 | 12.0 | 12.0 | | |
| 38.0 | 12.0 | 12.0 | 11.8 | | |
| 40.0 | 12.0 | 12.0 | 11.2 | 9.4 | |
| 42.0 | 12.0 | 12.0 | 10.6 | 9.0 | |
| 44.0 | 12.0 | 11.4 | 10.1 | 8.6 | |
| 46.0 | 12.0 | 10.8 | 9.6 | 8.3 | 7.3 |
| 48.0 | 11.5 | 10.2 | 9.2 | 8.0 | 7.1 |
| 50.0 | 10.8 | 9.7 | 8.8 | 7.7 | 7.0 |
| 55.0 | 9.5 | 8.6 | 8.0 | 7.1 | 6.6 |
| 60.0 | 7.7 | 7.8 | 7.3 | 6.7 | |
| 65.0 | 6.1 | 6.6 | 6.8 | 6.5 | |
| 70.0 | 4.7 | 4.9 | | | |
| 危険角度 (°) | 10 | 20 | 30 | 45 | 60 |
| フック種類 | 12t | 12t | 12t | 12t | 12t |
| フック質量 (t) | 0.53 | 0.53 | 0.53 | 0.53 | 0.53 |
| 掛数 | 1 | 1 | 1 | 1 | 1 |

HB性能 32mブーム+4.4m+47mヘビーリフトジブ

| オフセット | 10° | 20° | 30° | 45° | 60° |
|-----------|----------|----------|----------|----------|----------|
| 作業半径 (m) | 荷重 (ton) | 荷重 (ton) | 荷重 (ton) | 荷重 (ton) | 荷重 (ton) |
| 20.0 | 12.0 | | | | |
| 22.0 | 12.0 | | | | |
| 24.0 | 12.0 | | | | |
| 26.0 | 12.0 | 12.0 | | | |
| 28.0 | 12.0 | 12.0 | | | |
| 30.0 | 12.0 | 12.0 | | | |
| 32.0 | 12.0 | 12.0 | | | |
| 34.0 | 12.0 | 12.0 | 12.0 | | |
| 36.0 | 12.0 | 12.0 | 12.0 | | |
| 38.0 | 12.0 | 12.0 | 12.0 | | |
| 40.0 | 12.0 | 12.0 | 11.8 | | |
| 42.0 | 12.0 | 12.0 | 11.3 | 9.2 | |
| 44.0 | 12.0 | 12.0 | 10.8 | 8.9 | |
| 46.0 | 12.0 | 11.8 | 10.3 | 8.6 | |
| 48.0 | 11.9 | 11.3 | 9.8 | 8.3 | 7.2 |
| 50.0 | 10.9 | 10.7 | 9.4 | 8.0 | 7.1 |
| 55.0 | 8.7 | 9.6 | 8.6 | 7.5 | 6.7 |
| 60.0 | 6.8 | 7.7 | 7.9 | 7.0 | 6.5 |
| 65.0 | 5.2 | 5.9 | 6.6 | 6.7 | |
| 70.0 | 3.8 | 4.4 | 4.9 | 5.3 | |
| 75.0 | 2.6 | 3.0 | 3.3 | | |
| 危険角度 (°) | 18 | 20 | 30 | 45 | 60 |
| フック種類 | 12t | 12t | 12t | 12t | 12t |
| フック質量 (t) | 0.53 | 0.53 | 0.53 | 0.53 | 0.53 |
| 掛数 | 1 | 1 | 1 | 1 | 1 |

HB性能 40mブーム+4.4m+47mヘビーリフトジブ

| オフセット | 10° | 20° | 30° | 45° | 60° |
|-----------|----------|----------|----------|----------|----------|
| 作業半径 (m) | 荷重 (ton) | 荷重 (ton) | 荷重 (ton) | 荷重 (ton) | 荷重 (ton) |
| 20.0 | 8.0 | | | | |
| 22.0 | 8.0 | | | | |
| 24.0 | 8.0 | | | | |
| 26.0 | 8.0 | | | | |
| 28.0 | 8.0 | 8.0 | | | |
| 30.0 | 8.0 | 8.0 | | | |
| 32.0 | 8.0 | 8.0 | | | |
| 34.0 | 8.0 | 8.0 | 8.0 | | |
| 36.0 | 8.0 | 8.0 | 8.0 | | |
| 38.0 | 8.0 | 8.0 | 8.0 | | |
| 40.0 | 8.0 | 8.0 | 8.0 | | |
| 42.0 | 8.0 | 8.0 | 8.0 | | |
| 44.0 | 8.0 | 8.0 | 8.0 | 8.0 | |
| 46.0 | 8.0 | 8.0 | 8.0 | 8.0 | |
| 48.0 | 8.0 | 8.0 | 8.0 | 8.0 | |
| 50.0 | 8.0 | 8.0 | 8.0 | 8.0 | 6.3 |
| 55.0 | 8.0 | 8.0 | 8.0 | 7.7 | 6.2 |
| 60.0 | 6.1 | 7.1 | 8.0 | 7.3 | 6.1 |
| 65.0 | 4.5 | 5.4 | 6.2 | 6.9 | 6.1 |
| 70.0 | 3.1 | 3.9 | 4.5 | 5.3 | |
| 75.0 | 2.0 | 2.5 | 3.0 | 3.5 | |
| 80.0 | | | 1.6 | | |
| 危険角度 (°) | 33 | 37 | 37 | 45 | 60 |
| フック種類 | 12t | 12t | 12t | 12t | 12t |
| フック質量 (t) | 0.53 | 0.53 | 0.53 | 0.53 | 0.53 |
| 掛数 | 1 | 1 | 1 | 1 | 1 |

HB性能 45mブーム+4.4m+47mヘビーリフトジブ

| オフセット | 10° | 20° | 30° | 45° | 60° |
|-----------|----------|----------|----------|----------|----------|
| 作業半径 (m) | 荷重 (ton) | 荷重 (ton) | 荷重 (ton) | 荷重 (ton) | 荷重 (ton) |
| 20.0 | 7.5 | | | | |
| 22.0 | 7.5 | | | | |
| 24.0 | 7.5 | | | | |
| 26.0 | 7.5 | | | | |
| 28.0 | 7.5 | 7.5 | | | |
| 30.0 | 7.5 | 7.5 | | | |
| 32.0 | 7.5 | 7.5 | | | |
| 34.0 | 7.5 | 7.5 | | | |
| 36.0 | 7.5 | 7.5 | 7.5 | | |
| 38.0 | 7.5 | 7.5 | 7.5 | | |
| 40.0 | 7.5 | 7.5 | 7.5 | | |
| 42.0 | 7.5 | 7.5 | 7.5 | | |
| 44.0 | 7.5 | 7.5 | 7.5 | 7.1 | |
| 46.0 | 7.5 | 7.5 | 7.5 | 7.0 | |
| 48.0 | 7.5 | 7.5 | 7.5 | 6.8 | |
| 50.0 | 7.5 | 7.5 | 7.5 | 6.7 | 5.2 |
| 55.0 | 7.5 | 7.5 | 7.5 | 6.5 | 5.1 |
| 60.0 | 5.7 | 6.8 | 7.5 | 6.4 | 5.1 |
| 65.0 | 4.1 | 5.1 | 6.0 | 6.3 | 5.1 |
| 70.0 | 2.8 | 3.6 | 4.3 | 5.2 | 5.1 |
| 75.0 | 1.6 | 2.2 | 2.8 | 3.5 | |
| 80.0 | | | | 1.8 | |
| 危険角度 (°) | 40 | 42 | 44 | 45 | 60 |
| フック種類 | 12t | 12t | 12t | 12t | 12t |
| フック質量 (t) | 0.53 | 0.53 | 0.53 | 0.53 | 0.53 |
| 掛数 | 1 | 1 | 1 | 1 | 1 |

HB性能 50mブーム+4.4m+47mヘビーリフトジブ

| オフセット | 10° | 20° | 30° | 45° | 60° |
|-----------|----------|----------|----------|----------|----------|
| 作業半径 (m) | 荷重 (ton) | 荷重 (ton) | 荷重 (ton) | 荷重 (ton) | 荷重 (ton) |
| 22.0 | 5.0 | | | | |
| 24.0 | 5.0 | | | | |
| 26.0 | 5.0 | | | | |
| 28.0 | 5.0 | | | | |
| 30.0 | 5.0 | 5.0 | | | |
| 32.0 | 5.0 | 5.0 | | | |
| 34.0 | 5.0 | 5.0 | | | |
| 36.0 | 5.0 | 5.0 | 5.0 | | |
| 38.0 | 5.0 | 5.0 | 4.9 | | |
| 40.0 | 5.0 | 5.0 | 4.8 | | |
| 42.0 | 5.0 | 5.0 | 4.6 | | |
| 44.0 | 5.0 | 5.0 | 4.5 | 3.4 | |
| 46.0 | 5.0 | 5.0 | 4.4 | 3.3 | |
| 48.0 | 5.0 | 5.0 | 4.3 | 3.3 | |
| 50.0 | 5.0 | 4.9 | 4.2 | 3.2 | 2.2 |
| 55.0 | 5.0 | 4.7 | 4.1 | 3.1 | 2.2 |
| 60.0 | 5.0 | 4.5 | 3.9 | 3.1 | 2.2 |
| 65.0 | 3.8 | 4.4 | 3.9 | 3.0 | 2.2 |
| 70.0 | 2.4 | 3.3 | 3.8 | 3.0 | 2.2 |
| 75.0 | | 2.0 | 2.6 | 3.0 | |
| 80.0 | | | | 1.8 | |
| 危険角度 (°) | 47 | 47 | 49 | 49 | 60 |
| フック種類 | 12t | 12t | 12t | 12t | 12t |
| フック質量 (t) | 0.53 | 0.53 | 0.53 | 0.53 | 0.53 |
| 掛数 | 1 | 1 | 1 | 1 | 1 |

HB性能 53.9mブーム+4.4m+47mヘビーリフトジブ

| オフセット | 10° | 20° | 30° | 45° | 60° |
|-----------|----------|----------|----------|----------|----------|
| 作業半径 (m) | 荷重 (ton) | 荷重 (ton) | 荷重 (ton) | 荷重 (ton) | 荷重 (ton) |
| 22.0 | 4.0 | | | | |
| 24.0 | 4.0 | | | | |
| 26.0 | 4.0 | | | | |
| 28.0 | 4.0 | | | | |
| 30.0 | 4.0 | 4.0 | | | |
| 32.0 | 4.0 | 4.0 | | | |
| 34.0 | 4.0 | 4.0 | | | |
| 36.0 | 4.0 | 4.0 | 3.3 | | |
| 38.0 | 4.0 | 3.9 | 3.2 | | |
| 40.0 | 4.0 | 3.8 | 3.1 | | |
| 42.0 | 4.0 | 3.6 | 3.0 | | |
| 44.0 | 4.0 | 3.5 | 2.9 | | |
| 46.0 | 4.0 | 3.4 | 2.8 | 2.0 | |
| 48.0 | 4.0 | 3.4 | 2.8 | 1.9 | |
| 50.0 | 3.9 | 3.3 | 2.7 | 1.9 | |
| 55.0 | 3.6 | 3.1 | 2.6 | 1.8 | |
| 60.0 | 3.4 | 3.0 | 2.5 | 1.8 | |
| 65.0 | 3.0 | 2.9 | 2.4 | 1.8 | |
| 70.0 | 2.1 | 2.8 | 2.4 | 1.8 | |
| 75.0 | | 1.8 | 2.4 | 1.8 | |
| 80.0 | | | | 1.8 | |
| 危険角度 (°) | 50 | 50 | 52 | 52 | |
| フック種類 | 12t | 12t | 12t | 12t | |
| フック質量 (t) | 0.53 | 0.53 | 0.53 | 0.53 | |
| 掛数 | 1 | 1 | 1 | 1 | |

HC性能 14.4mブーム+4.4m+47mヘビーリフトジブ

| オフセット | 10° | 20° | 30° | 45° | 60° |
|-----------|----------|----------|----------|----------|----------|
| 作業半径 (m) | 荷重 (ton) | 荷重 (ton) | 荷重 (ton) | 荷重 (ton) | 荷重 (ton) |
| 16.0 | 12.0 | | | | |
| 18.0 | 12.0 | | | | |
| 20.0 | 12.0 | | | | |
| 22.0 | 12.0 | | | | |
| 24.0 | 12.0 | 12.0 | | | |
| 26.0 | 12.0 | 12.0 | | | |
| 28.0 | 12.0 | 12.0 | | | |
| 30.0 | 12.0 | 12.0 | | | |
| 32.0 | 12.0 | 12.0 | 12.0 | | |
| 34.0 | 12.0 | 12.0 | 12.0 | | |
| 36.0 | 12.0 | 12.0 | 11.8 | | |
| 38.0 | 12.0 | 12.0 | 11.1 | | |
| 40.0 | 12.0 | 11.4 | 10.4 | 9.1 | |
| 42.0 | 11.8 | 10.7 | 9.8 | 8.7 | |
| 44.0 | 11.0 | 10.1 | 9.3 | 8.3 | |
| 46.0 | 10.3 | 9.5 | 8.8 | 7.9 | 7.2 |
| 48.0 | 9.7 | 9.0 | 8.4 | 7.6 | 7.0 |
| 50.0 | 9.1 | 8.5 | 8.0 | 7.3 | 6.8 |
| 55.0 | 8.0 | 7.6 | 7.2 | 6.7 | |
| 60.0 | 7.0 | 6.8 | 6.6 | | |
| 危険角度 (°) | 10 | 20 | 30 | 45 | 60 |
| フック種類 | 12t | 12t | 12t | 12t | 12t |
| フック質量 (t) | 0.53 | 0.53 | 0.53 | 0.53 | 0.53 |
| 掛数 | 1 | 1 | 1 | 1 | 1 |

HC性能 19.55mブーム+4.4m+47mヘビーリフトジブ

| オフセット | 10° | 20° | 30° | 45° | 60° |
|-----------|----------|----------|----------|----------|----------|
| 作業半径 (m) | 荷重 (ton) | 荷重 (ton) | 荷重 (ton) | 荷重 (ton) | 荷重 (ton) |
| 18.0 | 12.0 | | | | |
| 20.0 | 12.0 | | | | |
| 22.0 | 12.0 | | | | |
| 24.0 | 12.0 | 12.0 | | | |
| 26.0 | 12.0 | 12.0 | | | |
| 28.0 | 12.0 | 12.0 | | | |
| 30.0 | 12.0 | 12.0 | | | |
| 32.0 | 12.0 | 12.0 | 12.0 | | |
| 34.0 | 12.0 | 12.0 | 12.0 | | |
| 36.0 | 12.0 | 12.0 | 12.0 | | |
| 38.0 | 12.0 | 12.0 | 11.5 | | |
| 40.0 | 12.0 | 12.0 | 10.9 | 9.3 | |
| 42.0 | 12.0 | 11.5 | 10.3 | 8.9 | |
| 44.0 | 12.0 | 10.8 | 9.8 | 8.5 | |
| 46.0 | 11.4 | 10.2 | 9.3 | 8.1 | 7.3 |
| 48.0 | 10.7 | 9.7 | 8.9 | 7.8 | 7.1 |
| 50.0 | 10.1 | 9.2 | 8.5 | 7.5 | 6.9 |
| 55.0 | 8.8 | 8.2 | 7.6 | 7.0 | 6.6 |
| 60.0 | 7.8 | 7.3 | 7.0 | 6.6 | |
| 65.0 | 6.3 | 6.6 | 6.6 | | |
| 危険角度 (°) | 10 | 20 | 30 | 45 | 60 |
| フック種類 | 12t | 12t | 12t | 12t | 12t |
| フック質量 (t) | 0.53 | 0.53 | 0.53 | 0.53 | 0.53 |
| 掛数 | 1 | 1 | 1 | 1 | 1 |

HC性能 23.6mブーム+4.4m+47mヘビーリフトジブ

| オフセット | 10° | 20° | 30° | 45° | 60° |
|-----------|----------|----------|----------|----------|----------|
| 作業半径 (m) | 荷重 (ton) | 荷重 (ton) | 荷重 (ton) | 荷重 (ton) | 荷重 (ton) |
| 18.0 | 12.0 | | | | |
| 20.0 | 12.0 | | | | |
| 22.0 | 12.0 | | | | |
| 24.0 | 12.0 | | | | |
| 26.0 | 12.0 | 12.0 | | | |
| 28.0 | 12.0 | 12.0 | | | |
| 30.0 | 12.0 | 12.0 | | | |
| 32.0 | 12.0 | 12.0 | 12.0 | | |
| 34.0 | 12.0 | 12.0 | 12.0 | | |
| 36.0 | 12.0 | 12.0 | 12.0 | | |
| 38.0 | 12.0 | 12.0 | 11.8 | | |
| 40.0 | 12.0 | 12.0 | 11.2 | 9.4 | |
| 42.0 | 12.0 | 12.0 | 10.6 | 9.0 | |
| 44.0 | 12.0 | 11.4 | 10.1 | 8.6 | |
| 46.0 | 12.0 | 10.8 | 9.6 | 8.3 | 7.3 |
| 48.0 | 11.5 | 10.2 | 9.2 | 8.0 | 7.1 |
| 50.0 | 10.6 | 9.7 | 8.8 | 7.7 | 7.0 |
| 55.0 | 8.4 | 8.6 | 8.0 | 7.1 | 6.6 |
| 60.0 | 6.7 | 7.4 | 7.3 | 6.7 | |
| 65.0 | 5.1 | 5.6 | 6.1 | 6.5 | |
| 70.0 | 3.8 | 4.1 | | | |
| 危険角度 (°) | 10 | 20 | 30 | 45 | 60 |
| フック種類 | 12t | 12t | 12t | 12t | 12t |
| フック質量 (t) | 0.53 | 0.53 | 0.53 | 0.53 | 0.53 |
| 掛数 | 1 | 1 | 1 | 1 | 1 |

HC性能 32mブーム+4.4m+47mヘビーリフトジブ

| オフセット | 10° | 20° | 30° | 45° | 60° |
|-----------|----------|----------|----------|----------|----------|
| 作業半径 (m) | 荷重 (ton) | 荷重 (ton) | 荷重 (ton) | 荷重 (ton) | 荷重 (ton) |
| 20.0 | 12.0 | | | | |
| 22.0 | 12.0 | | | | |
| 24.0 | 12.0 | | | | |
| 26.0 | 12.0 | 12.0 | | | |
| 28.0 | 12.0 | 12.0 | | | |
| 30.0 | 12.0 | 12.0 | | | |
| 32.0 | 12.0 | 12.0 | | | |
| 34.0 | 12.0 | 12.0 | 12.0 | | |
| 36.0 | 12.0 | 12.0 | 12.0 | | |
| 38.0 | 12.0 | 12.0 | 12.0 | | |
| 40.0 | 12.0 | 12.0 | 11.8 | | |
| 42.0 | 12.0 | 12.0 | 11.3 | 9.2 | |
| 44.0 | 12.0 | 12.0 | 10.8 | 8.9 | |
| 46.0 | 11.7 | 11.8 | 10.3 | 8.6 | |
| 48.0 | 10.7 | 11.3 | 9.8 | 8.3 | 7.2 |
| 50.0 | 9.7 | 10.7 | 9.4 | 8.0 | 7.1 |
| 55.0 | 7.6 | 8.6 | 8.6 | 7.5 | 6.7 |
| 60.0 | 5.8 | 6.7 | 7.5 | 7.0 | 6.5 |
| 65.0 | 4.3 | 5.0 | 5.7 | 6.5 | |
| 70.0 | 3.0 | 3.5 | 4.0 | 4.4 | |
| 75.0 | 1.8 | 2.2 | 2.5 | | |
| 危険角度 (°) | 20 | 20 | 30 | 45 | 60 |
| フック種類 | 12t | 12t | 12t | 12t | 12t |
| フック質量 (t) | 0.53 | 0.53 | 0.53 | 0.53 | 0.53 |
| 掛数 | 1 | 1 | 1 | 1 | 1 |

HC性能 40mブーム+4.4m+47mヘビーリフトジブ

| オフセット | 10° | 20° | 30° | 45° | 60° |
|-----------|----------|----------|----------|----------|----------|
| 作業半径 (m) | 荷重 (ton) | 荷重 (ton) | 荷重 (ton) | 荷重 (ton) | 荷重 (ton) |
| 20.0 | 8.0 | | | | |
| 22.0 | 8.0 | | | | |
| 24.0 | 8.0 | | | | |
| 26.0 | 8.0 | | | | |
| 28.0 | 8.0 | 8.0 | | | |
| 30.0 | 8.0 | 8.0 | | | |
| 32.0 | 8.0 | 8.0 | | | |
| 34.0 | 8.0 | 8.0 | 8.0 | | |
| 36.0 | 8.0 | 8.0 | 8.0 | | |
| 38.0 | 8.0 | 8.0 | 8.0 | | |
| 40.0 | 8.0 | 8.0 | 8.0 | | |
| 42.0 | 8.0 | 8.0 | 8.0 | | |
| 44.0 | 8.0 | 8.0 | 8.0 | 8.0 | |
| 46.0 | 8.0 | 8.0 | 8.0 | 8.0 | |
| 48.0 | 8.0 | 8.0 | 8.0 | 8.0 | |
| 50.0 | 8.0 | 8.0 | 8.0 | 8.0 | 6.3 |
| 55.0 | 6.9 | 8.0 | 8.0 | 7.7 | 6.2 |
| 60.0 | 5.1 | 6.1 | 7.1 | 7.3 | 6.1 |
| 65.0 | 3.6 | 4.5 | 5.3 | 6.3 | 6.1 |
| 70.0 | 2.3 | 3.0 | 3.7 | 4.4 | |
| 75.0 | | 1.7 | 2.2 | 2.7 | |
| 危険角度 (°) | 39 | 40 | 41 | 45 | 60 |
| フック種類 | 12t | 12t | 12t | 12t | 12t |
| フック質量 (t) | 0.53 | 0.53 | 0.53 | 0.53 | 0.53 |
| 掛数 | 1 | 1 | 1 | 1 | 1 |

HC性能 45mブーム+4.4m+47mヘビーリフトジブ

| オフセット | 10° | 20° | 30° | 45° | 60° |
|-----------|----------|----------|----------|----------|----------|
| 作業半径 (m) | 荷重 (ton) | 荷重 (ton) | 荷重 (ton) | 荷重 (ton) | 荷重 (ton) |
| 20.0 | 7.5 | | | | |
| 22.0 | 7.5 | | | | |
| 24.0 | 7.5 | | | | |
| 26.0 | 7.5 | | | | |
| 28.0 | 7.5 | 7.5 | | | |
| 30.0 | 7.5 | 7.5 | | | |
| 32.0 | 7.5 | 7.5 | | | |
| 34.0 | 7.5 | 7.5 | | | |
| 36.0 | 7.5 | 7.5 | 7.5 | | |
| 38.0 | 7.5 | 7.5 | 7.5 | | |
| 40.0 | 7.5 | 7.5 | 7.5 | | |
| 42.0 | 7.5 | 7.5 | 7.5 | | |
| 44.0 | 7.5 | 7.5 | 7.5 | 7.1 | |
| 46.0 | 7.5 | 7.5 | 7.5 | 7.0 | |
| 48.0 | 7.5 | 7.5 | 7.5 | 6.8 | |
| 50.0 | 7.5 | 7.5 | 7.5 | 6.7 | 5.2 |
| 55.0 | 6.5 | 7.5 | 7.5 | 6.5 | 5.1 |
| 60.0 | 4.7 | 5.8 | 6.9 | 6.4 | 5.1 |
| 65.0 | 3.2 | 4.1 | 5.0 | 6.2 | 5.1 |
| 70.0 | 1.9 | 2.7 | 3.4 | 4.3 | 4.7 |
| 75.0 | | | 2.0 | 2.7 | |
| 危険角度 (°) | 44 | 48 | 48 | 48 | 60 |
| フック種類 | 12t | 12t | 12t | 12t | 12t |
| フック質量 (t) | 0.53 | 0.53 | 0.53 | 0.53 | 0.53 |
| 掛数 | 1 | 1 | 1 | 1 | 1 |

HC性能 50mブーム+4.4m+47mヘビーリフトジブ

| オフセット | 10° | 20° | 30° | 45° | 60° |
|-----------|----------|----------|----------|----------|----------|
| 作業半径 (m) | 荷重 (ton) | 荷重 (ton) | 荷重 (ton) | 荷重 (ton) | 荷重 (ton) |
| 22.0 | 5.0 | | | | |
| 24.0 | 5.0 | | | | |
| 26.0 | 5.0 | | | | |
| 28.0 | 5.0 | | | | |
| 30.0 | 5.0 | 5.0 | | | |
| 32.0 | 5.0 | 5.0 | | | |
| 34.0 | 5.0 | 5.0 | | | |
| 36.0 | 5.0 | 5.0 | 5.0 | | |
| 38.0 | 5.0 | 5.0 | 4.9 | | |
| 40.0 | 5.0 | 5.0 | 4.8 | | |
| 42.0 | 5.0 | 5.0 | 4.6 | | |
| 44.0 | 5.0 | 5.0 | 4.5 | 3.4 | |
| 46.0 | 5.0 | 5.0 | 4.4 | 3.3 | |
| 48.0 | 5.0 | 5.0 | 4.3 | 3.3 | |
| 50.0 | 5.0 | 4.9 | 4.2 | 3.2 | 2.2 |
| 55.0 | 5.0 | 4.7 | 4.1 | 3.1 | 2.2 |
| 60.0 | 4.3 | 4.5 | 3.9 | 3.1 | 2.2 |
| 65.0 | 2.8 | 3.9 | 3.9 | 3.0 | 2.2 |
| 70.0 | | 2.4 | 3.2 | 3.0 | 2.2 |
| 75.0 | | | 1.8 | 2.6 | |
| 危険角度 (°) | 51 | 51 | 51 | 52 | 60 |
| フック種類 | 12t | 12t | 12t | 12t | 12t |
| フック質量 (t) | 0.53 | 0.53 | 0.53 | 0.53 | 0.53 |
| 掛数 | 1 | 1 | 1 | 1 | 1 |

HC性能 53.9mブーム+4.4m+47mヘビーリフトジブ

| オフセット | 10° | 20° | 30° | 45° | 60° |
|-----------|----------|----------|----------|----------|----------|
| 作業半径 (m) | 荷重 (ton) | 荷重 (ton) | 荷重 (ton) | 荷重 (ton) | 荷重 (ton) |
| 22.0 | 4.0 | | | | |
| 24.0 | 4.0 | | | | |
| 26.0 | 4.0 | | | | |
| 28.0 | 4.0 | | | | |
| 30.0 | 4.0 | 4.0 | | | |
| 32.0 | 4.0 | 4.0 | | | |
| 34.0 | 4.0 | 4.0 | | | |
| 36.0 | 4.0 | 4.0 | 3.3 | | |
| 38.0 | 4.0 | 3.9 | 3.2 | | |
| 40.0 | 4.0 | 3.8 | 3.1 | | |
| 42.0 | 4.0 | 3.6 | 3.0 | | |
| 44.0 | 4.0 | 3.5 | 2.9 | | |
| 46.0 | 4.0 | 3.4 | 2.8 | 2.0 | |
| 48.0 | 4.0 | 3.4 | 2.8 | 1.9 | |
| 50.0 | 3.9 | 3.3 | 2.7 | 1.9 | |
| 55.0 | 3.6 | 3.1 | 2.6 | 1.8 | |
| 60.0 | 3.4 | 3.0 | 2.5 | 1.8 | |
| 65.0 | 2.6 | 2.9 | 2.4 | 1.8 | |
| 70.0 | | 2.2 | 2.4 | 1.8 | |
| 75.0 | | | 1.7 | 1.8 | |
| 危険角度 (°) | 53 | 53 | 53 | 55 | |
| フック種類 | 12t | 12t | 12t | 12t | |
| フック質量 (t) | 0.53 | 0.53 | 0.53 | 0.53 | |
| 掛数 | 1 | 1 | 1 | 1 | |

HD性能 14.4mブーム+4.4m+47mヘビーリフトジブ

| オフセット | 10° | 20° | 30° | 45° | 60° |
|-----------|----------|----------|----------|----------|----------|
| 作業半径 (m) | 荷重 (ton) | 荷重 (ton) | 荷重 (ton) | 荷重 (ton) | 荷重 (ton) |
| 16.0 | 12.0 | | | | |
| 18.0 | 12.0 | | | | |
| 20.0 | 12.0 | | | | |
| 22.0 | 12.0 | | | | |
| 24.0 | 12.0 | 12.0 | | | |
| 26.0 | 12.0 | 12.0 | | | |
| 28.0 | 12.0 | 12.0 | | | |
| 30.0 | 12.0 | 12.0 | | | |
| 32.0 | 12.0 | 12.0 | 12.0 | | |
| 34.0 | 12.0 | 12.0 | 12.0 | | |
| 36.0 | 12.0 | 12.0 | 11.8 | | |
| 38.0 | 12.0 | 12.0 | 11.1 | | |
| 40.0 | 12.0 | 11.4 | 10.4 | 9.1 | |
| 42.0 | 11.8 | 10.7 | 9.8 | 8.7 | |
| 44.0 | 11.0 | 10.1 | 9.3 | 8.3 | |
| 46.0 | 10.3 | 9.5 | 8.8 | 7.9 | 7.2 |
| 48.0 | 9.7 | 9.0 | 8.4 | 7.6 | 7.0 |
| 50.0 | 9.1 | 8.5 | 8.0 | 7.3 | 6.8 |
| 55.0 | 8.0 | 7.6 | 7.2 | 6.7 | |
| 60.0 | 7.0 | 6.8 | 6.6 | | |
| 危険角度 (°) | 10 | 20 | 30 | 45 | 60 |
| フック種類 | 12t | 12t | 12t | 12t | 12t |
| フック質量 (t) | 0.53 | 0.53 | 0.53 | 0.53 | 0.53 |
| 掛数 | 1 | 1 | 1 | 1 | 1 |

HD性能 19.55mブーム+4.4m+47mヘビーリフトジブ

| オフセット | 10° | 20° | 30° | 45° | 60° |
|-----------|----------|----------|----------|----------|----------|
| 作業半径 (m) | 荷重 (ton) | 荷重 (ton) | 荷重 (ton) | 荷重 (ton) | 荷重 (ton) |
| 18.0 | 12.0 | | | | |
| 20.0 | 12.0 | | | | |
| 22.0 | 12.0 | | | | |
| 24.0 | 12.0 | 12.0 | | | |
| 26.0 | 12.0 | 12.0 | | | |
| 28.0 | 12.0 | 12.0 | | | |
| 30.0 | 12.0 | 12.0 | | | |
| 32.0 | 12.0 | 12.0 | 12.0 | | |
| 34.0 | 12.0 | 12.0 | 12.0 | | |
| 36.0 | 12.0 | 12.0 | 12.0 | | |
| 38.0 | 12.0 | 12.0 | 11.5 | | |
| 40.0 | 12.0 | 12.0 | 10.9 | 9.3 | |
| 42.0 | 12.0 | 11.5 | 10.3 | 8.9 | |
| 44.0 | 12.0 | 10.8 | 9.8 | 8.5 | |
| 46.0 | 11.4 | 10.2 | 9.3 | 8.1 | 7.3 |
| 48.0 | 10.7 | 9.7 | 8.9 | 7.8 | 7.1 |
| 50.0 | 10.1 | 9.2 | 8.5 | 7.5 | 6.9 |
| 55.0 | 8.5 | 8.2 | 7.6 | 7.0 | 6.6 |
| 60.0 | 6.8 | 7.3 | 7.0 | 6.6 | |
| 65.0 | 5.4 | 5.7 | 5.9 | | |
| 危険角度 (°) | 10 | 20 | 30 | 45 | 60 |
| フック種類 | 12t | 12t | 12t | 12t | 12t |
| フック質量 (t) | 0.53 | 0.53 | 0.53 | 0.53 | 0.53 |
| 掛数 | 1 | 1 | 1 | 1 | 1 |

HD性能 23.6mブーム+4.4m+47mヘビーリフトジブ

| オフセット | 10° | 20° | 30° | 45° | 60° |
|-----------|----------|----------|----------|----------|----------|
| 作業半径 (m) | 荷重 (ton) | 荷重 (ton) | 荷重 (ton) | 荷重 (ton) | 荷重 (ton) |
| 18.0 | 12.0 | | | | |
| 20.0 | 12.0 | | | | |
| 22.0 | 12.0 | | | | |
| 24.0 | 12.0 | | | | |
| 26.0 | 12.0 | 12.0 | | | |
| 28.0 | 12.0 | 12.0 | | | |
| 30.0 | 12.0 | 12.0 | | | |
| 32.0 | 12.0 | 12.0 | 12.0 | | |
| 34.0 | 12.0 | 12.0 | 12.0 | | |
| 36.0 | 12.0 | 12.0 | 12.0 | | |
| 38.0 | 12.0 | 12.0 | 11.8 | | |
| 40.0 | 12.0 | 12.0 | 11.2 | 9.4 | |
| 42.0 | 12.0 | 12.0 | 10.6 | 9.0 | |
| 44.0 | 12.0 | 11.4 | 10.1 | 8.6 | |
| 46.0 | 11.3 | 10.8 | 9.6 | 8.3 | 7.3 |
| 48.0 | 10.3 | 10.2 | 9.2 | 8.0 | 7.1 |
| 50.0 | 9.3 | 9.7 | 8.8 | 7.7 | 7.0 |
| 55.0 | 7.3 | 8.2 | 8.0 | 7.1 | 6.6 |
| 60.0 | 5.7 | 6.3 | 7.0 | 6.7 | |
| 65.0 | 4.2 | 4.7 | 5.2 | 5.5 | |
| 70.0 | 2.9 | 3.2 | | | |
| 危険角度 (°) | 10 | 20 | 30 | 45 | 60 |
| フック種類 | 12t | 12t | 12t | 12t | 12t |
| フック質量 (t) | 0.53 | 0.53 | 0.53 | 0.53 | 0.53 |
| 掛数 | 1 | 1 | 1 | 1 | 1 |

HD性能 32mブーム+4.4m+47mヘビーリフトジブ

| オフセット | 10° | 20° | 30° | 45° | 60° |
|-----------|----------|----------|----------|----------|----------|
| 作業半径 (m) | 荷重 (ton) | 荷重 (ton) | 荷重 (ton) | 荷重 (ton) | 荷重 (ton) |
| 20.0 | 12.0 | | | | |
| 22.0 | 12.0 | | | | |
| 24.0 | 12.0 | | | | |
| 26.0 | 12.0 | 12.0 | | | |
| 28.0 | 12.0 | 12.0 | | | |
| 30.0 | 12.0 | 12.0 | | | |
| 32.0 | 12.0 | 12.0 | | | |
| 34.0 | 12.0 | 12.0 | 12.0 | | |
| 36.0 | 12.0 | 12.0 | 12.0 | | |
| 38.0 | 12.0 | 12.0 | 12.0 | | |
| 40.0 | 12.0 | 12.0 | 11.8 | | |
| 42.0 | 12.0 | 12.0 | 11.3 | 9.2 | |
| 44.0 | 11.5 | 12.0 | 10.8 | 8.9 | |
| 46.0 | 10.4 | 11.8 | 10.3 | 8.6 | |
| 48.0 | 9.4 | 10.7 | 9.8 | 8.3 | 7.2 |
| 50.0 | 8.5 | 9.7 | 9.4 | 8.0 | 7.1 |
| 55.0 | 6.5 | 7.5 | 8.6 | 7.5 | 6.7 |
| 60.0 | 4.8 | 5.7 | 6.5 | 7.0 | 6.5 |
| 65.0 | 3.3 | 4.1 | 4.7 | 5.5 | |
| 70.0 | 2.1 | 2.7 | 3.1 | 3.6 | |
| 75.0 | | | 1.6 | | |
| 危険角度 (°) | 30 | 34 | 34 | 45 | 60 |
| フック種類 | 12t | 12t | 12t | 12t | 12t |
| フック質量 (t) | 0.53 | 0.53 | 0.53 | 0.53 | 0.53 |
| 掛数 | 1 | 1 | 1 | 1 | 1 |

HD性能 40mブーム+4.4m+47mヘビーリフトジブ

| オフセット | 10° | 20° | 30° | 45° | 60° |
|-----------|----------|----------|----------|----------|----------|
| 作業半径 (m) | 荷重 (ton) | 荷重 (ton) | 荷重 (ton) | 荷重 (ton) | 荷重 (ton) |
| 20.0 | 8.0 | | | | |
| 22.0 | 8.0 | | | | |
| 24.0 | 8.0 | | | | |
| 26.0 | 8.0 | | | | |
| 28.0 | 8.0 | 8.0 | | | |
| 30.0 | 8.0 | 8.0 | | | |
| 32.0 | 8.0 | 8.0 | | | |
| 34.0 | 8.0 | 8.0 | 8.0 | | |
| 36.0 | 8.0 | 8.0 | 8.0 | | |
| 38.0 | 8.0 | 8.0 | 8.0 | | |
| 40.0 | 8.0 | 8.0 | 8.0 | | |
| 42.0 | 8.0 | 8.0 | 8.0 | | |
| 44.0 | 8.0 | 8.0 | 8.0 | 8.0 | |
| 46.0 | 8.0 | 8.0 | 8.0 | 8.0 | |
| 48.0 | 8.0 | 8.0 | 8.0 | 8.0 | |
| 50.0 | 7.8 | 8.0 | 8.0 | 8.0 | 6.3 |
| 55.0 | 5.8 | 7.0 | 8.0 | 7.7 | 6.2 |
| 60.0 | 4.1 | 5.1 | 6.1 | 7.3 | 6.1 |
| 65.0 | 2.6 | 3.5 | 4.3 | 5.4 | 5.9 |
| 70.0 | | 2.1 | 2.8 | 3.5 | |
| 75.0 | | | | 1.9 | |
| 危険角度 (°) | 45 | 45 | 47 | 47 | 60 |
| フック種類 | 12t | 12t | 12t | 12t | 12t |
| フック質量 (t) | 0.53 | 0.53 | 0.53 | 0.53 | 0.53 |
| 掛数 | 1 | 1 | 1 | 1 | 1 |

HD性能 45mブーム+4.4m+47mヘビーリフトジブ

| オフセット | 10° | 20° | 30° | 45° | 60° |
|-----------|----------|----------|----------|----------|----------|
| 作業半径 (m) | 荷重 (ton) | 荷重 (ton) | 荷重 (ton) | 荷重 (ton) | 荷重 (ton) |
| 20.0 | 7.5 | | | | |
| 22.0 | 7.5 | | | | |
| 24.0 | 7.5 | | | | |
| 26.0 | 7.5 | | | | |
| 28.0 | 7.5 | 7.5 | | | |
| 30.0 | 7.5 | 7.5 | | | |
| 32.0 | 7.5 | 7.5 | | | |
| 34.0 | 7.5 | 7.5 | | | |
| 36.0 | 7.5 | 7.5 | 7.5 | | |
| 38.0 | 7.5 | 7.5 | 7.5 | | |
| 40.0 | 7.5 | 7.5 | 7.5 | | |
| 42.0 | 7.5 | 7.5 | 7.5 | | |
| 44.0 | 7.5 | 7.5 | 7.5 | 7.1 | |
| 46.0 | 7.5 | 7.5 | 7.5 | 7.0 | |
| 48.0 | 7.5 | 7.5 | 7.5 | 6.8 | |
| 50.0 | 7.5 | 7.5 | 7.5 | 6.7 | 5.2 |
| 55.0 | 5.4 | 6.7 | 7.5 | 6.5 | 5.1 |
| 60.0 | 3.7 | 4.8 | 5.9 | 6.4 | 5.1 |
| 65.0 | 2.2 | 3.2 | 4.1 | 5.2 | 5.1 |
| 70.0 | | | 1.8 | 2.6 | 3.8 |
| 75.0 | | | | 1.8 | |
| 危険角度 (°) | 48 | 49 | 51 | 51 | 60 |
| フック種類 | 12t | 12t | 12t | 12t | 12t |
| フック質量 (t) | 0.53 | 0.53 | 0.53 | 0.53 | 0.53 |
| 掛数 | 1 | 1 | 1 | 1 | 1 |

HD性能 50mブーム+4.4m+47mヘビーリフトジブ

| オフセット | 10° | 20° | 30° | 45° | 60° |
|-----------|----------|----------|----------|----------|----------|
| 作業半径 (m) | 荷重 (ton) | 荷重 (ton) | 荷重 (ton) | 荷重 (ton) | 荷重 (ton) |
| 22.0 | 5.0 | | | | |
| 24.0 | 5.0 | | | | |
| 26.0 | 5.0 | | | | |
| 28.0 | 5.0 | | | | |
| 30.0 | 5.0 | 5.0 | | | |
| 32.0 | 5.0 | 5.0 | | | |
| 34.0 | 5.0 | 5.0 | | | |
| 36.0 | 5.0 | 5.0 | 5.0 | | |
| 38.0 | 5.0 | 5.0 | 4.9 | | |
| 40.0 | 5.0 | 5.0 | 4.8 | | |
| 42.0 | 5.0 | 5.0 | 4.6 | | |
| 44.0 | 5.0 | 5.0 | 4.5 | 3.4 | |
| 46.0 | 5.0 | 5.0 | 4.4 | 3.3 | |
| 48.0 | 5.0 | 5.0 | 4.3 | 3.3 | |
| 50.0 | 5.0 | 4.9 | 4.2 | 3.2 | 2.2 |
| 55.0 | 5.0 | 4.7 | 4.1 | 3.1 | 2.2 |
| 60.0 | 3.3 | 4.5 | 3.9 | 3.1 | 2.2 |
| 65.0 | 1.9 | 2.9 | 3.9 | 3.0 | 2.2 |
| 70.0 | | | 2.4 | 3.0 | 2.2 |
| 75.0 | | | | 1.8 | |
| 危険角度 (°) | 52 | 55 | 55 | 55 | 60 |
| フック種類 | 12t | 12t | 12t | 12t | 12t |
| フック質量 (t) | 0.53 | 0.53 | 0.53 | 0.53 | 0.53 |
| 掛数 | 1 | 1 | 1 | 1 | 1 |

HD性能 53.9mブーム+4.4m+47mヘビーリフトジブ

| オフセット | 10° | 20° | 30° | 45° | 60° |
|-----------|----------|----------|----------|----------|----------|
| 作業半径 (m) | 荷重 (ton) | 荷重 (ton) | 荷重 (ton) | 荷重 (ton) | 荷重 (ton) |
| 22.0 | 4.0 | | | | |
| 24.0 | 4.0 | | | | |
| 26.0 | 4.0 | | | | |
| 28.0 | 4.0 | | | | |
| 30.0 | 4.0 | 4.0 | | | |
| 32.0 | 4.0 | 4.0 | | | |
| 34.0 | 4.0 | 4.0 | | | |
| 36.0 | 4.0 | 4.0 | 3.3 | | |
| 38.0 | 4.0 | 3.9 | 3.2 | | |
| 40.0 | 4.0 | 3.8 | 3.1 | | |
| 42.0 | 4.0 | 3.6 | 3.0 | | |
| 44.0 | 4.0 | 3.5 | 2.9 | | |
| 46.0 | 4.0 | 3.4 | 2.8 | 2.0 | |
| 48.0 | 4.0 | 3.4 | 2.8 | 1.9 | |
| 50.0 | 3.9 | 3.3 | 2.7 | 1.9 | |
| 55.0 | 3.6 | 3.1 | 2.6 | 1.8 | |
| 60.0 | 3.1 | 3.0 | 2.5 | 1.8 | |
| 65.0 | 1.6 | 2.7 | 2.4 | 1.8 | |
| 70.0 | | | 2.2 | 1.8 | |
| 75.0 | | | | 1.7 | |
| 危険角度 (°) | 54 | 56 | 56 | 57 | |
| フック種類 | 12t | 12t | 12t | 12t | |
| フック質量 (t) | 0.53 | 0.53 | 0.53 | 0.53 | |
| 掛数 | 1 | 1 | 1 | 1 | |

HE性能 14.4mブーム+4.4m+47mヘビーリフトジブ

| オフセット | 10° | 20° | 30° | 45° | 60° |
|-----------|----------|----------|----------|----------|----------|
| 作業半径 (m) | 荷重 (ton) | 荷重 (ton) | 荷重 (ton) | 荷重 (ton) | 荷重 (ton) |
| 16.0 | 12.0 | | | | |
| 18.0 | 12.0 | | | | |
| 20.0 | 12.0 | | | | |
| 22.0 | 12.0 | | | | |
| 24.0 | 12.0 | 12.0 | | | |
| 26.0 | 12.0 | 12.0 | | | |
| 28.0 | 12.0 | 12.0 | | | |
| 30.0 | 12.0 | 12.0 | | | |
| 32.0 | 12.0 | 12.0 | 12.0 | | |
| 34.0 | 12.0 | 12.0 | 12.0 | | |
| 36.0 | 12.0 | 12.0 | 11.8 | | |
| 38.0 | 12.0 | 12.0 | 11.1 | | |
| 40.0 | 12.0 | 11.4 | 10.4 | 9.1 | |
| 42.0 | 11.8 | 10.7 | 9.8 | 8.7 | |
| 44.0 | 11.0 | 10.1 | 9.3 | 8.3 | |
| 46.0 | 10.3 | 9.5 | 8.8 | 7.9 | 7.2 |
| 48.0 | 9.7 | 9.0 | 8.4 | 7.6 | 7.0 |
| 50.0 | 9.1 | 8.5 | 8.0 | 7.3 | 6.8 |
| 55.0 | 8.0 | 7.6 | 7.2 | 6.7 | |
| 60.0 | 6.9 | 6.8 | 6.6 | | |
| 危険角度 (°) | 10 | 20 | 30 | 45 | 60 |
| フック種類 | 12t | 12t | 12t | 12t | 12t |
| フック質量 (t) | 0.53 | 0.53 | 0.53 | 0.53 | 0.53 |
| 掛数 | 1 | 1 | 1 | 1 | 1 |

HE性能 19.55mブーム+4.4m+47mヘビーリフトジブ

| オフセット | 10° | 20° | 30° | 45° | 60° |
|-----------|----------|----------|----------|----------|----------|
| 作業半径 (m) | 荷重 (ton) | 荷重 (ton) | 荷重 (ton) | 荷重 (ton) | 荷重 (ton) |
| 18.0 | 12.0 | | | | |
| 20.0 | 12.0 | | | | |
| 22.0 | 12.0 | | | | |
| 24.0 | 12.0 | 12.0 | | | |
| 26.0 | 12.0 | 12.0 | | | |
| 28.0 | 12.0 | 12.0 | | | |
| 30.0 | 12.0 | 12.0 | | | |
| 32.0 | 12.0 | 12.0 | 12.0 | | |
| 34.0 | 12.0 | 12.0 | 12.0 | | |
| 36.0 | 12.0 | 12.0 | 12.0 | | |
| 38.0 | 12.0 | 12.0 | 11.5 | | |
| 40.0 | 12.0 | 12.0 | 10.9 | 9.3 | |
| 42.0 | 12.0 | 11.5 | 10.3 | 8.9 | |
| 44.0 | 11.4 | 10.8 | 9.8 | 8.5 | |
| 46.0 | 10.4 | 10.2 | 9.3 | 8.1 | 7.3 |
| 48.0 | 9.5 | 9.7 | 8.9 | 7.8 | 7.1 |
| 50.0 | 8.6 | 9.2 | 8.5 | 7.5 | 6.9 |
| 55.0 | 6.8 | 7.5 | 7.6 | 7.0 | 6.6 |
| 60.0 | 5.3 | 5.8 | 6.3 | 6.6 | |
| 65.0 | 3.9 | 4.3 | 4.5 | | |
| 危険角度 (°) | 10 | 20 | 30 | 45 | 60 |
| フック種類 | 12t | 12t | 12t | 12t | 12t |
| フック質量 (t) | 0.53 | 0.53 | 0.53 | 0.53 | 0.53 |
| 掛数 | 1 | 1 | 1 | 1 | 1 |

HE性能 23.6mブーム+4.4m+47mヘビーリフトジブ

| オフセット | 10° | 20° | 30° | 45° | 60° |
|-----------|----------|----------|----------|----------|----------|
| 作業半径 (m) | 荷重 (ton) | 荷重 (ton) | 荷重 (ton) | 荷重 (ton) | 荷重 (ton) |
| 18.0 | 12.0 | | | | |
| 20.0 | 12.0 | | | | |
| 22.0 | 12.0 | | | | |
| 24.0 | 12.0 | | | | |
| 26.0 | 12.0 | 12.0 | | | |
| 28.0 | 12.0 | 12.0 | | | |
| 30.0 | 12.0 | 12.0 | | | |
| 32.0 | 12.0 | 12.0 | 12.0 | | |
| 34.0 | 12.0 | 12.0 | 12.0 | | |
| 36.0 | 12.0 | 12.0 | 12.0 | | |
| 38.0 | 12.0 | 12.0 | 11.8 | | |
| 40.0 | 12.0 | 12.0 | 11.2 | 9.4 | |
| 42.0 | 11.4 | 12.0 | 10.6 | 9.0 | |
| 44.0 | 10.3 | 11.4 | 10.1 | 8.6 | |
| 46.0 | 9.3 | 10.5 | 9.6 | 8.3 | 7.3 |
| 48.0 | 8.4 | 9.5 | 9.2 | 8.0 | 7.1 |
| 50.0 | 7.5 | 8.6 | 8.8 | 7.7 | 7.0 |
| 55.0 | 5.7 | 6.5 | 7.4 | 7.1 | 6.6 |
| 60.0 | 4.1 | 4.8 | 5.5 | 6.3 | |
| 65.0 | 2.8 | 3.3 | 3.7 | 4.1 | |
| 70.0 | 1.6 | 1.9 | | | |
| 危険角度 (°) | 10 | 20 | 30 | 45 | 60 |
| フック種類 | 12t | 12t | 12t | 12t | 12t |
| フック質量 (t) | 0.53 | 0.53 | 0.53 | 0.53 | 0.53 |
| 掛数 | 1 | 1 | 1 | 1 | 1 |

HE性能 32mブーム+4.4m+47mヘビーリフトジブ

| オフセット | 10° | 20° | 30° | 45° | 60° |
|-----------|----------|----------|----------|----------|----------|
| 作業半径 (m) | 荷重 (ton) | 荷重 (ton) | 荷重 (ton) | 荷重 (ton) | 荷重 (ton) |
| 20.0 | 12.0 | | | | |
| 22.0 | 12.0 | | | | |
| 24.0 | 12.0 | | | | |
| 26.0 | 12.0 | 12.0 | | | |
| 28.0 | 12.0 | 12.0 | | | |
| 30.0 | 12.0 | 12.0 | | | |
| 32.0 | 12.0 | 12.0 | | | |
| 34.0 | 12.0 | 12.0 | 12.0 | | |
| 36.0 | 12.0 | 12.0 | 12.0 | | |
| 38.0 | 12.0 | 12.0 | 12.0 | | |
| 40.0 | 11.7 | 12.0 | 11.8 | | |
| 42.0 | 10.5 | 12.0 | 11.3 | 9.2 | |
| 44.0 | 9.4 | 10.9 | 10.8 | 8.9 | |
| 46.0 | 8.4 | 9.8 | 10.3 | 8.6 | |
| 48.0 | 7.5 | 8.8 | 9.8 | 8.3 | 7.2 |
| 50.0 | 6.6 | 7.9 | 9.1 | 8.0 | 7.1 |
| 55.0 | 4.8 | 5.9 | 6.9 | 7.5 | 6.7 |
| 60.0 | 3.3 | 4.1 | 5.0 | 6.1 | 6.5 |
| 65.0 | 1.9 | 2.7 | 3.3 | 4.1 | |
| 70.0 | | | 1.8 | 2.3 | |
| 危険角度 (°) | 38 | 42 | 43 | 45 | 60 |
| フック種類 | 12t | 12t | 12t | 12t | 12t |
| フック質量 (t) | 0.53 | 0.53 | 0.53 | 0.53 | 0.53 |
| 掛数 | 1 | 1 | 1 | 1 | 1 |

HE性能 40mブーム+4.4m+47mヘビーリフトジブ

| オフセット | 10° | 20° | 30° | 45° | 60° |
|-----------|----------|----------|----------|----------|----------|
| 作業半径 (m) | 荷重 (ton) | 荷重 (ton) | 荷重 (ton) | 荷重 (ton) | 荷重 (ton) |
| 20.0 | 8.0 | | | | |
| 22.0 | 8.0 | | | | |
| 24.0 | 8.0 | | | | |
| 26.0 | 8.0 | | | | |
| 28.0 | 8.0 | 8.0 | | | |
| 30.0 | 8.0 | 8.0 | | | |
| 32.0 | 8.0 | 8.0 | | | |
| 34.0 | 8.0 | 8.0 | 8.0 | | |
| 36.0 | 8.0 | 8.0 | 8.0 | | |
| 38.0 | 8.0 | 8.0 | 8.0 | | |
| 40.0 | 8.0 | 8.0 | 8.0 | | |
| 42.0 | 8.0 | 8.0 | 8.0 | | |
| 44.0 | 8.0 | 8.0 | 8.0 | 8.0 | |
| 46.0 | 7.7 | 8.0 | 8.0 | 8.0 | |
| 48.0 | 6.8 | 8.0 | 8.0 | 8.0 | |
| 50.0 | 5.9 | 7.4 | 8.0 | 8.0 | 6.3 |
| 55.0 | 4.1 | 5.3 | 6.5 | 7.7 | 6.2 |
| 60.0 | 2.5 | 3.6 | 4.6 | 5.9 | 6.1 |
| 65.0 | | 2.1 | 2.9 | 4.0 | 4.5 |
| 70.0 | | | | 2.2 | |
| 危険角度 (°) | 50 | 51 | 53 | 53 | 60 |
| フック種類 | 12t | 12t | 12t | 12t | 12t |
| フック質量 (t) | 0.53 | 0.53 | 0.53 | 0.53 | 0.53 |
| 掛数 | 1 | 1 | 1 | 1 | 1 |

HE性能 45mブーム+4.4m+47mヘビーリフトジブ

| オフセット | 10° | 20° | 30° | 45° | 60° |
|-----------|----------|----------|----------|----------|----------|
| 作業半径 (m) | 荷重 (ton) | 荷重 (ton) | 荷重 (ton) | 荷重 (ton) | 荷重 (ton) |
| 20.0 | 7.5 | | | | |
| 22.0 | 7.5 | | | | |
| 24.0 | 7.5 | | | | |
| 26.0 | 7.5 | | | | |
| 28.0 | 7.5 | 7.5 | | | |
| 30.0 | 7.5 | 7.5 | | | |
| 32.0 | 7.5 | 7.5 | | | |
| 34.0 | 7.5 | 7.5 | | | |
| 36.0 | 7.5 | 7.5 | 7.5 | | |
| 38.0 | 7.5 | 7.5 | 7.5 | | |
| 40.0 | 7.5 | 7.5 | 7.5 | | |
| 42.0 | 7.5 | 7.5 | 7.5 | | |
| 44.0 | 7.5 | 7.5 | 7.5 | 7.1 | |
| 46.0 | 7.3 | 7.5 | 7.5 | 7.0 | |
| 48.0 | 6.4 | 7.5 | 7.5 | 6.8 | |
| 50.0 | 5.6 | 7.1 | 7.5 | 6.7 | 5.2 |
| 55.0 | 3.7 | 5.0 | 6.2 | 6.5 | 5.1 |
| 60.0 | 2.2 | 3.3 | 4.3 | 5.7 | 5.1 |
| 65.0 | | 1.8 | 2.7 | 3.8 | 4.5 |
| 70.0 | | | | 2.2 | 2.5 |
| 危険角度 (°) | 53 | 54 | 56 | 56 | 60 |
| フック種類 | 12t | 12t | 12t | 12t | 12t |
| フック質量 (t) | 0.53 | 0.53 | 0.53 | 0.53 | 0.53 |
| 掛数 | 1 | 1 | 1 | 1 | 1 |

HE性能 50mブーム+4.4m+47mヘビーリフトジブ

| オフセット | 10° | 20° | 30° | 45° | 60° |
|-----------|----------|----------|----------|----------|----------|
| 作業半径 (m) | 荷重 (ton) | 荷重 (ton) | 荷重 (ton) | 荷重 (ton) | 荷重 (ton) |
| 22.0 | 5.0 | | | | |
| 24.0 | 5.0 | | | | |
| 26.0 | 5.0 | | | | |
| 28.0 | 5.0 | | | | |
| 30.0 | 5.0 | 5.0 | | | |
| 32.0 | 5.0 | 5.0 | | | |
| 34.0 | 5.0 | 5.0 | | | |
| 36.0 | 5.0 | 5.0 | 5.0 | | |
| 38.0 | 5.0 | 5.0 | 4.9 | | |
| 40.0 | 5.0 | 5.0 | 4.8 | | |
| 42.0 | 5.0 | 5.0 | 4.6 | | |
| 44.0 | 5.0 | 5.0 | 4.5 | 3.4 | |
| 46.0 | 5.0 | 5.0 | 4.4 | 3.3 | |
| 48.0 | 5.0 | 5.0 | 4.3 | 3.3 | |
| 50.0 | 5.0 | 4.9 | 4.2 | 3.2 | 2.2 |
| 55.0 | 3.3 | 4.7 | 4.1 | 3.1 | 2.2 |
| 60.0 | 1.8 | 3.0 | 3.9 | 3.1 | 2.2 |
| 65.0 | | | 2.5 | 3.0 | 2.2 |
| 70.0 | | | | 2.0 | 2.2 |
| 危険角度 (°) | 56 | 59 | 59 | 59 | 60 |
| フック種類 | 12t | 12t | 12t | 12t | 12t |
| フック質量 (t) | 0.53 | 0.53 | 0.53 | 0.53 | 0.53 |
| 掛数 | 1 | 1 | 1 | 1 | 1 |

HE性能 53.9mブーム+4.4m+47mヘビーリフトジブ

| オフセット | 10° | 20° | 30° | 45° | 60° |
|-----------|----------|----------|----------|----------|----------|
| 作業半径 (m) | 荷重 (ton) | 荷重 (ton) | 荷重 (ton) | 荷重 (ton) | 荷重 (ton) |
| 22.0 | 4.0 | | | | |
| 24.0 | 4.0 | | | | |
| 26.0 | 4.0 | | | | |
| 28.0 | 4.0 | | | | |
| 30.0 | 4.0 | 4.0 | | | |
| 32.0 | 4.0 | 4.0 | | | |
| 34.0 | 4.0 | 4.0 | | | |
| 36.0 | 4.0 | 4.0 | 3.3 | | |
| 38.0 | 4.0 | 3.9 | 3.2 | | |
| 40.0 | 4.0 | 3.8 | 3.1 | | |
| 42.0 | 4.0 | 3.6 | 3.0 | | |
| 44.0 | 4.0 | 3.5 | 2.9 | | |
| 46.0 | 4.0 | 3.4 | 2.8 | 2.0 | |
| 48.0 | 4.0 | 3.4 | 2.8 | 1.9 | |
| 50.0 | 3.9 | 3.3 | 2.7 | 1.9 | |
| 55.0 | 3.1 | 3.1 | 2.6 | 1.8 | |
| 60.0 | | 2.8 | 2.5 | 1.8 | |
| 65.0 | | | 2.3 | 1.8 | |
| 70.0 | | | | 1.8 | |
| 危険角度 (°) | 60 | 60 | 60 | 61 | |
| フック種類 | 12t | 12t | 12t | 12t | |
| フック質量 (t) | 0.53 | 0.53 | 0.53 | 0.53 | |
| 掛数 | 1 | 1 | 1 | 1 | |

HF性能 14.4mブーム+4.4m+47mヘビーリフトジブ

| オフセット | 10° | 20° | 30° | 45° | 60° |
|-----------|----------|----------|----------|----------|----------|
| 作業半径 (m) | 荷重 (ton) | 荷重 (ton) | 荷重 (ton) | 荷重 (ton) | 荷重 (ton) |
| 16.0 | 12.0 | | | | |
| 18.0 | 12.0 | | | | |
| 20.0 | 12.0 | | | | |
| 22.0 | 12.0 | | | | |
| 24.0 | 12.0 | 12.0 | | | |
| 26.0 | 12.0 | 12.0 | | | |
| 28.0 | 12.0 | 12.0 | | | |
| 30.0 | 12.0 | 12.0 | | | |
| 32.0 | 12.0 | 12.0 | 12.0 | | |
| 34.0 | 12.0 | 12.0 | 12.0 | | |
| 36.0 | 12.0 | 12.0 | 11.8 | | |
| 38.0 | 12.0 | 12.0 | 11.1 | | |
| 40.0 | 12.0 | 11.4 | 10.4 | 9.1 | |
| 42.0 | 11.8 | 10.7 | 9.8 | 8.7 | |
| 44.0 | 11.0 | 10.1 | 9.3 | 8.3 | |
| 46.0 | 10.3 | 9.5 | 8.8 | 7.9 | 7.2 |
| 48.0 | 9.7 | 9.0 | 8.4 | 7.6 | 7.0 |
| 50.0 | 9.0 | 8.5 | 8.0 | 7.3 | 6.8 |
| 55.0 | 7.4 | 7.6 | 7.2 | 6.7 | |
| 60.0 | 6.0 | 6.3 | 6.5 | | |
| 危険角度 (°) | 10 | 20 | 30 | 45 | 60 |
| フック種類 | 12t | 12t | 12t | 12t | 12t |
| フック質量 (t) | 0.53 | 0.53 | 0.53 | 0.53 | 0.53 |
| 掛数 | 1 | 1 | 1 | 1 | 1 |

HF性能 19.55mブーム+4.4m+47mヘビーリフトジブ

| オフセット | 10° | 20° | 30° | 45° | 60° |
|-----------|----------|----------|----------|----------|----------|
| 作業半径 (m) | 荷重 (ton) | 荷重 (ton) | 荷重 (ton) | 荷重 (ton) | 荷重 (ton) |
| 18.0 | 12.0 | | | | |
| 20.0 | 12.0 | | | | |
| 22.0 | 12.0 | | | | |
| 24.0 | 12.0 | 12.0 | | | |
| 26.0 | 12.0 | 12.0 | | | |
| 28.0 | 12.0 | 12.0 | | | |
| 30.0 | 12.0 | 12.0 | | | |
| 32.0 | 12.0 | 12.0 | 12.0 | | |
| 34.0 | 12.0 | 12.0 | 12.0 | | |
| 36.0 | 12.0 | 12.0 | 12.0 | | |
| 38.0 | 12.0 | 12.0 | 11.5 | | |
| 40.0 | 12.0 | 12.0 | 10.9 | 9.3 | |
| 42.0 | 11.0 | 11.5 | 10.3 | 8.9 | |
| 44.0 | 10.1 | 10.8 | 9.8 | 8.5 | |
| 46.0 | 9.2 | 10.0 | 9.3 | 8.1 | 7.3 |
| 48.0 | 8.3 | 9.2 | 8.9 | 7.8 | 7.1 |
| 50.0 | 7.5 | 8.4 | 8.5 | 7.5 | 6.9 |
| 55.0 | 5.8 | 6.5 | 7.2 | 7.0 | 6.6 |
| 60.0 | 4.3 | 4.9 | 5.4 | 5.9 | |
| 65.0 | 3.1 | 3.4 | 3.6 | | |
| 危険角度 (°) | 10 | 20 | 30 | 45 | 60 |
| フック種類 | 12t | 12t | 12t | 12t | 12t |
| フック質量 (t) | 0.53 | 0.53 | 0.53 | 0.53 | 0.53 |
| 掛数 | 1 | 1 | 1 | 1 | 1 |

HF性能 23.6mブーム+4.4m+47mヘビーリフトジブ

| オフセット | 10° | 20° | 30° | 45° | 60° |
|-----------|----------|----------|----------|----------|----------|
| 作業半径 (m) | 荷重 (ton) | 荷重 (ton) | 荷重 (ton) | 荷重 (ton) | 荷重 (ton) |
| 18.0 | 12.0 | | | | |
| 20.0 | 12.0 | | | | |
| 22.0 | 12.0 | | | | |
| 24.0 | 12.0 | | | | |
| 26.0 | 12.0 | 12.0 | | | |
| 28.0 | 12.0 | 12.0 | | | |
| 30.0 | 12.0 | 12.0 | | | |
| 32.0 | 12.0 | 12.0 | 12.0 | | |
| 34.0 | 12.0 | 12.0 | 12.0 | | |
| 36.0 | 12.0 | 12.0 | 12.0 | | |
| 38.0 | 12.0 | 12.0 | 11.8 | | |
| 40.0 | 11.2 | 12.0 | 11.2 | 9.4 | |
| 42.0 | 10.0 | 11.3 | 10.6 | 9.0 | |
| 44.0 | 9.0 | 10.3 | 10.1 | 8.6 | |
| 46.0 | 8.1 | 9.3 | 9.6 | 8.3 | 7.3 |
| 48.0 | 7.2 | 8.4 | 9.2 | 8.0 | 7.1 |
| 50.0 | 6.4 | 7.5 | 8.5 | 7.7 | 7.0 |
| 55.0 | 4.7 | 5.5 | 6.4 | 7.1 | 6.6 |
| 60.0 | 3.2 | 3.9 | 4.6 | 5.4 | |
| 65.0 | 1.9 | 2.4 | 2.9 | 3.3 | |
| 危険角度 (°) | 25 | 28 | 30 | 45 | 60 |
| フック種類 | 12t | 12t | 12t | 12t | 12t |
| フック質量 (t) | 0.53 | 0.53 | 0.53 | 0.53 | 0.53 |
| 掛数 | 1 | 1 | 1 | 1 | 1 |

HF性能 32mブーム+4.4m+47mヘビーリフトジブ

| オフセット | 10° | 20° | 30° | 45° | 60° |
|-----------|----------|----------|----------|----------|----------|
| 作業半径 (m) | 荷重 (ton) | 荷重 (ton) | 荷重 (ton) | 荷重 (ton) | 荷重 (ton) |
| 20.0 | 12.0 | | | | |
| 22.0 | 12.0 | | | | |
| 24.0 | 12.0 | | | | |
| 26.0 | 12.0 | 12.0 | | | |
| 28.0 | 12.0 | 12.0 | | | |
| 30.0 | 12.0 | 12.0 | | | |
| 32.0 | 12.0 | 12.0 | | | |
| 34.0 | 12.0 | 12.0 | 12.0 | | |
| 36.0 | 12.0 | 12.0 | 12.0 | | |
| 38.0 | 11.6 | 12.0 | 12.0 | | |
| 40.0 | 10.3 | 12.0 | 11.8 | | |
| 42.0 | 9.2 | 10.8 | 11.3 | 9.2 | |
| 44.0 | 8.1 | 9.7 | 10.8 | 8.9 | |
| 46.0 | 7.2 | 8.6 | 9.9 | 8.6 | |
| 48.0 | 6.3 | 7.7 | 9.0 | 8.3 | 7.2 |
| 50.0 | 5.5 | 6.8 | 8.0 | 8.0 | 7.1 |
| 55.0 | 3.8 | 4.9 | 5.9 | 7.3 | 6.7 |
| 60.0 | 2.3 | 3.2 | 4.1 | 5.2 | 5.9 |
| 65.0 | | 1.8 | 2.5 | 3.3 | |
| 危険角度 (°) | 44 | 44 | 46 | 49 | 60 |
| フック種類 | 12t | 12t | 12t | 12t | 12t |
| フック質量 (t) | 0.53 | 0.53 | 0.53 | 0.53 | 0.53 |
| 掛数 | 1 | 1 | 1 | 1 | 1 |

HF性能 40mブーム+4.4m+47mヘビーリフトジブ

| オフセット | 10° | 20° | 30° | 45° | 60° |
|-----------|----------|----------|----------|----------|----------|
| 作業半径 (m) | 荷重 (ton) | 荷重 (ton) | 荷重 (ton) | 荷重 (ton) | 荷重 (ton) |
| 20.0 | 8.0 | | | | |
| 22.0 | 8.0 | | | | |
| 24.0 | 8.0 | | | | |
| 26.0 | 8.0 | | | | |
| 28.0 | 8.0 | 8.0 | | | |
| 30.0 | 8.0 | 8.0 | | | |
| 32.0 | 8.0 | 8.0 | | | |
| 34.0 | 8.0 | 8.0 | 8.0 | | |
| 36.0 | 8.0 | 8.0 | 8.0 | | |
| 38.0 | 8.0 | 8.0 | 8.0 | | |
| 40.0 | 8.0 | 8.0 | 8.0 | | |
| 42.0 | 8.0 | 8.0 | 8.0 | | |
| 44.0 | 7.4 | 8.0 | 8.0 | 8.0 | |
| 46.0 | 6.5 | 8.0 | 8.0 | 8.0 | |
| 48.0 | 5.6 | 7.1 | 8.0 | 8.0 | |
| 50.0 | 4.8 | 6.2 | 7.6 | 8.0 | 6.3 |
| 55.0 | 3.1 | 4.3 | 5.5 | 7.0 | 6.2 |
| 60.0 | 1.6 | 2.7 | 3.6 | 4.9 | 5.8 |
| 65.0 | | | 2.1 | 3.1 | 3.7 |
| 危険角度 (°) | 50 | 54 | 54 | 57 | 60 |
| フック種類 | 12t | 12t | 12t | 12t | 12t |
| フック質量 (t) | 0.53 | 0.53 | 0.53 | 0.53 | 0.53 |
| 掛数 | 1 | 1 | 1 | 1 | 1 |

HF性能 45mブーム+4.4m+47mヘビーリフトジブ

| オフセット | 10° | 20° | 30° | 45° | 60° |
|-----------|----------|----------|----------|----------|----------|
| 作業半径 (m) | 荷重 (ton) | 荷重 (ton) | 荷重 (ton) | 荷重 (ton) | 荷重 (ton) |
| 20.0 | 7.5 | | | | |
| 22.0 | 7.5 | | | | |
| 24.0 | 7.5 | | | | |
| 26.0 | 7.5 | | | | |
| 28.0 | 7.5 | 7.5 | | | |
| 30.0 | 7.5 | 7.5 | | | |
| 32.0 | 7.5 | 7.5 | | | |
| 34.0 | 7.5 | 7.5 | | | |
| 36.0 | 7.5 | 7.5 | 7.5 | | |
| 38.0 | 7.5 | 7.5 | 7.5 | | |
| 40.0 | 7.5 | 7.5 | 7.5 | | |
| 42.0 | 7.5 | 7.5 | 7.5 | | |
| 44.0 | 7.1 | 7.5 | 7.5 | 7.1 | |
| 46.0 | 6.1 | 7.5 | 7.5 | 7.0 | |
| 48.0 | 5.2 | 6.8 | 7.5 | 6.8 | |
| 50.0 | 4.4 | 5.9 | 7.4 | 6.7 | 5.2 |
| 55.0 | 2.7 | 4.0 | 5.2 | 6.5 | 5.1 |
| 60.0 | | 2.3 | 3.4 | 4.8 | 5.1 |
| 65.0 | | | 1.9 | 3.0 | 3.7 |
| 70.0 | | | | | 1.7 |
| 危険角度 (°) | 57 | 57 | 57 | 60 | 60 |
| フック種類 | 12t | 12t | 12t | 12t | 12t |
| フック質量 (t) | 0.53 | 0.53 | 0.53 | 0.53 | 0.53 |
| 掛数 | 1 | 1 | 1 | 1 | 1 |

HF性能 50mブーム+4.4m+47mヘビーリフトジブ

| オフセット | 10° | 20° | 30° | 45° | 60° |
|-----------|----------|----------|----------|----------|----------|
| 作業半径 (m) | 荷重 (ton) | 荷重 (ton) | 荷重 (ton) | 荷重 (ton) | 荷重 (ton) |
| 22.0 | 5.0 | | | | |
| 24.0 | 5.0 | | | | |
| 26.0 | 5.0 | | | | |
| 28.0 | 5.0 | | | | |
| 30.0 | 5.0 | 5.0 | | | |
| 32.0 | 5.0 | 5.0 | | | |
| 34.0 | 5.0 | 5.0 | | | |
| 36.0 | 5.0 | 5.0 | 5.0 | | |
| 38.0 | 5.0 | 5.0 | 4.9 | | |
| 40.0 | 5.0 | 5.0 | 4.8 | | |
| 42.0 | 5.0 | 5.0 | 4.6 | | |
| 44.0 | 5.0 | 5.0 | 4.5 | 3.4 | |
| 46.0 | 5.0 | 5.0 | 4.4 | 3.3 | |
| 48.0 | 4.9 | 5.0 | 4.3 | 3.3 | |
| 50.0 | 4.1 | 4.9 | 4.2 | 3.2 | 2.2 |
| 55.0 | 2.3 | 3.7 | 4.1 | 3.1 | 2.2 |
| 60.0 | | 2.1 | 3.2 | 3.1 | 2.2 |
| 65.0 | | | 1.6 | 2.9 | 2.2 |
| 70.0 | | | | | 1.8 |
| 危険角度 (°) | 59 | 60 | 60 | 62 | 62 |
| フック種類 | 12t | 12t | 12t | 12t | 12t |
| フック質量 (t) | 0.53 | 0.53 | 0.53 | 0.53 | 0.53 |
| 掛数 | 1 | 1 | 1 | 1 | 1 |

HF性能 53.9mブーム+4.4m+47mヘビーリフトジブ

| オフセット | 10° | 20° | 30° | 45° | 60° |
|-----------|----------|----------|----------|----------|----------|
| 作業半径 (m) | 荷重 (ton) | 荷重 (ton) | 荷重 (ton) | 荷重 (ton) | 荷重 (ton) |
| 22.0 | 4.0 | | | | |
| 24.0 | 4.0 | | | | |
| 26.0 | 4.0 | | | | |
| 28.0 | 4.0 | | | | |
| 30.0 | 4.0 | 4.0 | | | |
| 32.0 | 4.0 | 4.0 | | | |
| 34.0 | 4.0 | 4.0 | | | |
| 36.0 | 4.0 | 4.0 | 3.3 | | |
| 38.0 | 4.0 | 3.9 | 3.2 | | |
| 40.0 | 4.0 | 3.8 | 3.1 | | |
| 42.0 | 4.0 | 3.6 | 3.0 | | |
| 44.0 | 4.0 | 3.5 | 2.9 | | |
| 46.0 | 4.0 | 3.4 | 2.8 | 2.0 | |
| 48.0 | 4.0 | 3.4 | 2.8 | 1.9 | |
| 50.0 | 3.8 | 3.3 | 2.7 | 1.9 | |
| 55.0 | | 3.1 | 2.6 | 1.8 | |
| 60.0 | | 1.8 | 2.5 | 1.8 | |
| 65.0 | | | | 1.8 | |
| 危険角度 (°) | 62 | 62 | 64 | 64 | |
| フック種類 | 12t | 12t | 12t | 12t | |
| フック質量 (t) | 0.53 | 0.53 | 0.53 | 0.53 | |
| 掛数 | 1 | 1 | 1 | 1 | |

HG性能 14.4mブーム+4.4m+47mヘビーリフトジブ

| オフセット | 10° | 20° | 30° | 45° | 60° |
|-----------|----------|----------|----------|----------|----------|
| 作業半径 (m) | 荷重 (ton) | 荷重 (ton) | 荷重 (ton) | 荷重 (ton) | 荷重 (ton) |
| 16.0 | 12.0 | | | | |
| 18.0 | 12.0 | | | | |
| 20.0 | 12.0 | | | | |
| 22.0 | 12.0 | | | | |
| 24.0 | 12.0 | 12.0 | | | |
| 26.0 | 12.0 | 12.0 | | | |
| 28.0 | 12.0 | 12.0 | | | |
| 30.0 | 12.0 | 12.0 | | | |
| 32.0 | 12.0 | 12.0 | 12.0 | | |
| 34.0 | 12.0 | 12.0 | 12.0 | | |
| 36.0 | 12.0 | 12.0 | 11.8 | | |
| 38.0 | 12.0 | 12.0 | 11.1 | | |
| 40.0 | 11.4 | 11.4 | 10.4 | 9.1 | |
| 42.0 | 10.5 | 10.7 | 9.8 | 8.7 | |
| 44.0 | 9.6 | 10.1 | 9.3 | 8.3 | |
| 46.0 | 8.9 | 9.4 | 8.8 | 7.9 | 7.2 |
| 48.0 | 8.2 | 8.7 | 8.4 | 7.6 | 7.0 |
| 50.0 | 7.5 | 8.0 | 8.0 | 7.3 | 6.8 |
| 55.0 | 6.1 | 6.5 | 6.8 | 6.7 | |
| 60.0 | 5.0 | 5.2 | 5.4 | | |
| 危険角度 (°) | 10 | 20 | 30 | 45 | 60 |
| フック種類 | 12t | 12t | 12t | 12t | 12t |
| フック質量 (t) | 0.53 | 0.53 | 0.53 | 0.53 | 0.53 |
| 掛数 | 1 | 1 | 1 | 1 | 1 |

HG性能 19.55mブーム+4.4m+47mヘビーリフトジブ

| オフセット | 10° | 20° | 30° | 45° | 60° |
|-----------|----------|----------|----------|----------|----------|
| 作業半径 (m) | 荷重 (ton) | 荷重 (ton) | 荷重 (ton) | 荷重 (ton) | 荷重 (ton) |
| 18.0 | 12.0 | | | | |
| 20.0 | 12.0 | | | | |
| 22.0 | 12.0 | | | | |
| 24.0 | 12.0 | 12.0 | | | |
| 26.0 | 12.0 | 12.0 | | | |
| 28.0 | 12.0 | 12.0 | | | |
| 30.0 | 12.0 | 12.0 | | | |
| 32.0 | 12.0 | 12.0 | 12.0 | | |
| 34.0 | 12.0 | 12.0 | 12.0 | | |
| 36.0 | 12.0 | 12.0 | 12.0 | | |
| 38.0 | 11.3 | 12.0 | 11.5 | | |
| 40.0 | 10.2 | 11.2 | 10.9 | 9.3 | |
| 42.0 | 9.3 | 10.2 | 10.3 | 8.9 | |
| 44.0 | 8.4 | 9.3 | 9.8 | 8.5 | |
| 46.0 | 7.7 | 8.4 | 9.2 | 8.1 | 7.3 |
| 48.0 | 7.0 | 7.7 | 8.4 | 7.8 | 7.1 |
| 50.0 | 6.3 | 7.0 | 7.6 | 7.5 | 6.9 |
| 55.0 | 4.8 | 5.5 | 6.0 | 6.7 | 6.6 |
| 60.0 | 3.4 | 3.9 | 4.4 | 5.0 | |
| 65.0 | 2.2 | 2.5 | 2.8 | | |
| 危険角度 (°) | 10 | 20 | 30 | 45 | 60 |
| フック種類 | 12t | 12t | 12t | 12t | 12t |
| フック質量 (t) | 0.53 | 0.53 | 0.53 | 0.53 | 0.53 |
| 掛数 | 1 | 1 | 1 | 1 | 1 |

HG性能 23.6mブーム+4.4m+47mヘビーリフトジブ

| オフセット | 10° | 20° | 30° | 45° | 60° |
|-----------|----------|----------|----------|----------|----------|
| 作業半径 (m) | 荷重 (ton) | 荷重 (ton) | 荷重 (ton) | 荷重 (ton) | 荷重 (ton) |
| 18.0 | 12.0 | | | | |
| 20.0 | 12.0 | | | | |
| 22.0 | 12.0 | | | | |
| 24.0 | 12.0 | | | | |
| 26.0 | 12.0 | 12.0 | | | |
| 28.0 | 12.0 | 12.0 | | | |
| 30.0 | 12.0 | 12.0 | | | |
| 32.0 | 12.0 | 12.0 | 12.0 | | |
| 34.0 | 12.0 | 12.0 | 12.0 | | |
| 36.0 | 11.7 | 12.0 | 12.0 | | |
| 38.0 | 10.5 | 11.7 | 11.8 | | |
| 40.0 | 9.4 | 10.6 | 11.2 | 9.4 | |
| 42.0 | 8.5 | 9.5 | 10.6 | 9.0 | |
| 44.0 | 7.6 | 8.6 | 9.6 | 8.6 | |
| 46.0 | 6.9 | 7.8 | 8.7 | 8.3 | 7.3 |
| 48.0 | 6.0 | 7.0 | 7.8 | 8.0 | 7.1 |
| 50.0 | 5.3 | 6.3 | 7.1 | 7.7 | 7.0 |
| 55.0 | 3.7 | 4.5 | 5.4 | 6.2 | 6.6 |
| 60.0 | 2.3 | 3.0 | 3.6 | 4.5 | |
| 65.0 | | 1.6 | 2.0 | 2.4 | |
| 危険角度 (°) | 35 | 35 | 37 | 45 | 60 |
| フック種類 | 12t | 12t | 12t | 12t | 12t |
| フック質量 (t) | 0.53 | 0.53 | 0.53 | 0.53 | 0.53 |
| 掛数 | 1 | 1 | 1 | 1 | 1 |

HG性能 32mブーム+4.4m+47mヘビーリフトジブ

| オフセット | 10° | 20° | 30° | 45° | 60° |
|-----------|----------|----------|----------|----------|----------|
| 作業半径 (m) | 荷重 (ton) | 荷重 (ton) | 荷重 (ton) | 荷重 (ton) | 荷重 (ton) |
| 20.0 | 12.0 | | | | |
| 22.0 | 12.0 | | | | |
| 24.0 | 12.0 | | | | |
| 26.0 | 12.0 | 12.0 | | | |
| 28.0 | 12.0 | 12.0 | | | |
| 30.0 | 12.0 | 12.0 | | | |
| 32.0 | 12.0 | 12.0 | | | |
| 34.0 | 12.0 | 12.0 | 12.0 | | |
| 36.0 | 11.1 | 12.0 | 12.0 | | |
| 38.0 | 9.9 | 11.3 | 12.0 | | |
| 40.0 | 8.8 | 10.1 | 11.4 | | |
| 42.0 | 7.8 | 9.1 | 10.3 | 9.2 | |
| 44.0 | 6.9 | 8.1 | 9.2 | 8.9 | |
| 46.0 | 6.0 | 7.3 | 8.3 | 8.6 | |
| 48.0 | 5.2 | 6.5 | 7.5 | 8.3 | 7.2 |
| 50.0 | 4.4 | 5.7 | 6.7 | 8.0 | 7.1 |
| 55.0 | 2.8 | 3.8 | 4.9 | 6.0 | 6.7 |
| 60.0 | | 2.3 | 3.1 | 4.2 | 4.9 |
| 65.0 | | | 1.6 | 2.4 | |
| 危険角度 (°) | 49 | 49 | 49 | 51 | 60 |
| フック種類 | 12t | 12t | 12t | 12t | 12t |
| フック質量 (t) | 0.53 | 0.53 | 0.53 | 0.53 | 0.53 |
| 掛数 | 1 | 1 | 1 | 1 | 1 |

HG性能 40mブーム+4.4m+47mヘビーリフトジブ

| オフセット | 10° | 20° | 30° | 45° | 60° |
|-----------|----------|----------|----------|----------|----------|
| 作業半径 (m) | 荷重 (ton) | 荷重 (ton) | 荷重 (ton) | 荷重 (ton) | 荷重 (ton) |
| 20.0 | 8.0 | | | | |
| 22.0 | 8.0 | | | | |
| 24.0 | 8.0 | | | | |
| 26.0 | 8.0 | | | | |
| 28.0 | 8.0 | 8.0 | | | |
| 30.0 | 8.0 | 8.0 | | | |
| 32.0 | 8.0 | 8.0 | | | |
| 34.0 | 8.0 | 8.0 | 8.0 | | |
| 36.0 | 8.0 | 8.0 | 8.0 | | |
| 38.0 | 8.0 | 8.0 | 8.0 | | |
| 40.0 | 8.0 | 8.0 | 8.0 | | |
| 42.0 | 7.2 | 8.0 | 8.0 | | |
| 44.0 | 6.2 | 7.7 | 8.0 | 8.0 | |
| 46.0 | 5.3 | 6.9 | 8.0 | 8.0 | |
| 48.0 | 4.5 | 6.0 | 7.2 | 8.0 | |
| 50.0 | 3.7 | 5.1 | 6.4 | 7.8 | 6.3 |
| 55.0 | 2.1 | 3.3 | 4.5 | 5.9 | 6.2 |
| 60.0 | | 1.7 | 2.7 | 4.0 | 4.9 |
| 65.0 | | | | 2.2 | 2.8 |
| 危険角度 (°) | 55 | 56 | 58 | 58 | 60 |
| フック種類 | 12t | 12t | 12t | 12t | 12t |
| フック質量 (t) | 0.53 | 0.53 | 0.53 | 0.53 | 0.53 |
| 掛数 | 1 | 1 | 1 | 1 | 1 |

HG性能 45mブーム+4.4m+47mヘビーリフトジブ

| オフセット | 10° | 20° | 30° | 45° | 60° |
|-----------|----------|----------|----------|----------|----------|
| 作業半径 (m) | 荷重 (ton) | 荷重 (ton) | 荷重 (ton) | 荷重 (ton) | 荷重 (ton) |
| 20.0 | 7.5 | | | | |
| 22.0 | 7.5 | | | | |
| 24.0 | 7.5 | | | | |
| 26.0 | 7.5 | | | | |
| 28.0 | 7.5 | 7.5 | | | |
| 30.0 | 7.5 | 7.5 | | | |
| 32.0 | 7.5 | 7.5 | | | |
| 34.0 | 7.5 | 7.5 | | | |
| 36.0 | 7.5 | 7.5 | 7.5 | | |
| 38.0 | 7.5 | 7.5 | 7.5 | | |
| 40.0 | 7.5 | 7.5 | 7.5 | | |
| 42.0 | 6.8 | 7.5 | 7.5 | | |
| 44.0 | 5.8 | 7.5 | 7.5 | 7.1 | |
| 46.0 | 4.9 | 6.6 | 7.5 | 7.0 | |
| 48.0 | 4.1 | 5.7 | 7.0 | 6.8 | |
| 50.0 | 3.3 | 4.8 | 6.2 | 6.5 | 5.2 |
| 55.0 | | 3.0 | 4.2 | 5.8 | 5.1 |
| 60.0 | | | 2.5 | 3.9 | 4.9 |
| 65.0 | | | | 2.1 | 2.8 |
| 危険角度 (°) | 60 | 61 | 62 | 62 | 62 |
| フック種類 | 12t | 12t | 12t | 12t | 12t |
| フック質量 (t) | 0.53 | 0.53 | 0.53 | 0.53 | 0.53 |
| 掛数 | 1 | 1 | 1 | 1 | 1 |

HG性能 50mブーム+4.4m+47mヘビーリフトジブ

| オフセット | 10° | 20° | 30° | 45° | 60° |
|-----------|----------|----------|----------|----------|----------|
| 作業半径 (m) | 荷重 (ton) | 荷重 (ton) | 荷重 (ton) | 荷重 (ton) | 荷重 (ton) |
| 22.0 | 5.0 | | | | |
| 24.0 | 5.0 | | | | |
| 26.0 | 5.0 | | | | |
| 28.0 | 5.0 | | | | |
| 30.0 | 5.0 | 5.0 | | | |
| 32.0 | 5.0 | 5.0 | | | |
| 34.0 | 5.0 | 5.0 | | | |
| 36.0 | 5.0 | 5.0 | 5.0 | | |
| 38.0 | 5.0 | 5.0 | 4.9 | | |
| 40.0 | 5.0 | 5.0 | 4.8 | | |
| 42.0 | 5.0 | 5.0 | 4.6 | | |
| 44.0 | 5.0 | 5.0 | 4.5 | 3.4 | |
| 46.0 | 4.5 | 5.0 | 4.4 | 3.3 | |
| 48.0 | 3.7 | 5.0 | 4.3 | 3.3 | |
| 50.0 | 3.0 | 4.5 | 4.2 | 3.2 | 2.2 |
| 55.0 | | 2.7 | 4.0 | 3.1 | 2.2 |
| 60.0 | | | 2.3 | 3.1 | 2.2 |
| 65.0 | | | | 2.0 | 2.2 |
| 危険角度 (°) | 64 | 65 | 65 | 66 | 66 |
| フック種類 | 12t | 12t | 12t | 12t | 12t |
| フック質量 (t) | 0.53 | 0.53 | 0.53 | 0.53 | 0.53 |
| 掛数 | 1 | 1 | 1 | 1 | 1 |

HG性能 53.9mブーム+4.4m+47mヘビーリフトジブ

| オフセット | 10° | 20° | 30° | 45° | 60° |
|-----------|----------|----------|----------|----------|----------|
| 作業半径 (m) | 荷重 (ton) | 荷重 (ton) | 荷重 (ton) | 荷重 (ton) | 荷重 (ton) |
| 22.0 | 4.0 | | | | |
| 24.0 | 4.0 | | | | |
| 26.0 | 4.0 | | | | |
| 28.0 | 4.0 | | | | |
| 30.0 | 4.0 | 4.0 | | | |
| 32.0 | 4.0 | 4.0 | | | |
| 34.0 | 4.0 | 4.0 | | | |
| 36.0 | 4.0 | 4.0 | 3.3 | | |
| 38.0 | 4.0 | 3.9 | 3.2 | | |
| 40.0 | 4.0 | 3.8 | 3.1 | | |
| 42.0 | 4.0 | 3.6 | 3.0 | | |
| 44.0 | 4.0 | 3.5 | 2.9 | | |
| 46.0 | 4.0 | 3.4 | 2.8 | 2.0 | |
| 48.0 | 3.5 | 3.4 | 2.8 | 1.9 | |
| 50.0 | | 3.3 | 2.7 | 1.9 | |
| 55.0 | | | 2.6 | 1.8 | |
| 60.0 | | | | 1.8 | |
| 危険角度 (°) | 66 | 67 | 68 | 68 | |
| フック種類 | 12t | 12t | 12t | 12t | |
| フック質量 (t) | 0.53 | 0.53 | 0.53 | 0.53 | |
| 掛数 | 1 | 1 | 1 | 1 | |

HA性能 14.4mブーム+4.4m+54mヘビーリフトジブ

| オフセット | 10° | 20° | 30° | 45° | 60° |
|-----------|----------|----------|----------|----------|----------|
| 作業半径 (m) | 荷重 (ton) | 荷重 (ton) | 荷重 (ton) | 荷重 (ton) | 荷重 (ton) |
| 18.0 | 9.3 | | | | |
| 20.0 | 9.3 | | | | |
| 22.0 | 9.2 | | | | |
| 24.0 | 9.2 | | | | |
| 26.0 | 9.2 | | | | |
| 28.0 | 9.2 | 8.9 | | | |
| 30.0 | 9.0 | 8.8 | | | |
| 32.0 | 8.8 | 8.7 | | | |
| 34.0 | 8.8 | 8.6 | | | |
| 36.0 | 8.8 | 8.5 | 7.9 | | |
| 38.0 | 8.7 | 8.1 | 7.6 | | |
| 40.0 | 8.3 | 7.8 | 7.3 | | |
| 42.0 | 7.9 | 7.5 | 7.0 | | |
| 44.0 | 7.6 | 7.2 | 6.8 | | |
| 46.0 | 7.3 | 6.9 | 6.6 | 6.1 | |
| 48.0 | 7.0 | 6.7 | 6.4 | 5.9 | |
| 50.0 | 6.8 | 6.5 | 6.2 | 5.8 | |
| 55.0 | 6.2 | 6.0 | 5.7 | 5.5 | 5.0 |
| 60.0 | 5.7 | 5.6 | 5.4 | 5.0 | 4.7 |
| 65.0 | 5.3 | 5.1 | 4.9 | 4.7 | |
| 70.0 | 4.8 | | | | |
| 危険角度 (°) | 10 | 20 | 30 | 45 | 60 |
| フック種類 | 12t | 12t | 12t | 12t | 12t |
| フック質量 (t) | 0.53 | 0.53 | 0.53 | 0.53 | 0.53 |
| 掛数 | 1 | 1 | 1 | 1 | 1 |

HA性能 19.55mブーム+4.4m+54mヘビーリフトジブ

| オフセット | 10° | 20° | 30° | 45° | 60° |
|-----------|----------|----------|----------|----------|----------|
| 作業半径 (m) | 荷重 (ton) | 荷重 (ton) | 荷重 (ton) | 荷重 (ton) | 荷重 (ton) |
| 20.0 | 9.3 | | | | |
| 22.0 | 9.2 | | | | |
| 24.0 | 9.2 | | | | |
| 26.0 | 9.2 | | | | |
| 28.0 | 9.0 | 8.9 | | | |
| 30.0 | 9.0 | 8.9 | | | |
| 32.0 | 8.9 | 8.9 | | | |
| 34.0 | 8.9 | 8.8 | | | |
| 36.0 | 8.9 | 8.7 | 8.0 | | |
| 38.0 | 8.8 | 8.4 | 7.7 | | |
| 40.0 | 8.7 | 8.0 | 7.5 | | |
| 42.0 | 8.3 | 7.7 | 7.2 | | |
| 44.0 | 8.0 | 7.5 | 7.0 | | |
| 46.0 | 7.7 | 7.2 | 6.7 | 6.2 | |
| 48.0 | 7.4 | 7.0 | 6.5 | 6.0 | |
| 50.0 | 7.2 | 6.7 | 6.3 | 5.8 | |
| 55.0 | 6.6 | 6.2 | 5.9 | 5.5 | 5.1 |
| 60.0 | 6.1 | 5.8 | 5.6 | 5.2 | 4.8 |
| 65.0 | 5.7 | 5.5 | 5.2 | 4.8 | |
| 70.0 | 5.2 | 5.0 | 4.8 | | |
| 75.0 | 4.8 | | | | |
| 危険角度 (°) | 10 | 20 | 30 | 45 | 60 |
| フック種類 | 12t | 12t | 12t | 12t | 12t |
| フック質量 (t) | 0.53 | 0.53 | 0.53 | 0.53 | 0.53 |
| 掛数 | 1 | 1 | 1 | 1 | 1 |

HA性能 23.6mブーム+4.4m+54mヘビーリフトジブ

| オフセット | 10° | 20° | 30° | 45° | 60° |
|-----------|----------|----------|----------|----------|----------|
| 作業半径 (m) | 荷重 (ton) | 荷重 (ton) | 荷重 (ton) | 荷重 (ton) | 荷重 (ton) |
| 20.0 | 9.3 | | | | |
| 22.0 | 9.3 | | | | |
| 24.0 | 9.2 | | | | |
| 26.0 | 9.2 | | | | |
| 28.0 | 9.2 | 9.1 | | | |
| 30.0 | 9.0 | 8.9 | | | |
| 32.0 | 8.9 | 8.8 | | | |
| 34.0 | 8.9 | 8.7 | | | |
| 36.0 | 8.9 | 8.6 | 8.1 | | |
| 38.0 | 8.8 | 8.5 | 7.8 | | |
| 40.0 | 8.7 | 8.2 | 7.6 | | |
| 42.0 | 8.6 | 7.9 | 7.3 | | |
| 44.0 | 8.3 | 7.6 | 7.1 | | |
| 46.0 | 8.0 | 7.4 | 6.9 | 6.2 | |
| 48.0 | 7.7 | 7.1 | 6.7 | 6.0 | |
| 50.0 | 7.4 | 6.9 | 6.5 | 5.9 | |
| 55.0 | 6.8 | 6.4 | 6.0 | 5.6 | 5.1 |
| 60.0 | 6.3 | 6.0 | 5.7 | 5.3 | 4.8 |
| 65.0 | 5.9 | 5.6 | 5.4 | 4.9 | 4.7 |
| 70.0 | 5.5 | 5.3 | 5.0 | 4.7 | |
| 75.0 | 4.8 | 4.9 | 4.7 | | |
| 危険角度 (°) | 15 | 20 | 30 | 45 | 60 |
| フック種類 | 12t | 12t | 12t | 12t | 12t |
| フック質量 (t) | 0.53 | 0.53 | 0.53 | 0.53 | 0.53 |
| 掛数 | 1 | 1 | 1 | 1 | 1 |

HA性能 32mブーム+4.4m+54mヘビーリフトジブ

| オフセット | 10° | 20° | 30° | 45° | 60° |
|-----------|----------|----------|----------|----------|----------|
| 作業半径 (m) | 荷重 (ton) | 荷重 (ton) | 荷重 (ton) | 荷重 (ton) | 荷重 (ton) |
| 22.0 | 9.0 | | | | |
| 24.0 | 9.0 | | | | |
| 26.0 | 9.0 | | | | |
| 28.0 | 9.0 | | | | |
| 30.0 | 9.0 | 8.8 | | | |
| 32.0 | 9.0 | 8.7 | | | |
| 34.0 | 8.9 | 8.7 | | | |
| 36.0 | 8.8 | 8.6 | | | |
| 38.0 | 8.8 | 8.6 | 8.0 | | |
| 40.0 | 8.7 | 8.6 | 7.7 | | |
| 42.0 | 8.6 | 8.3 | 7.5 | | |
| 44.0 | 8.6 | 8.0 | 7.3 | | |
| 46.0 | 8.6 | 7.7 | 7.1 | | |
| 48.0 | 8.3 | 7.5 | 6.9 | 6.1 | |
| 50.0 | 8.0 | 7.3 | 6.7 | 6.0 | |
| 55.0 | 7.4 | 6.8 | 6.3 | 5.7 | 5.2 |
| 60.0 | 6.8 | 6.3 | 5.9 | 5.5 | 4.9 |
| 65.0 | 6.4 | 6.0 | 5.6 | 5.2 | 4.7 |
| 70.0 | 5.2 | 5.7 | 5.4 | 4.9 | 4.6 |
| 75.0 | 3.9 | 4.5 | 5.0 | 4.7 | |
| 80.0 | 2.8 | 3.2 | 3.6 | | |
| 85.0 | 1.8 | 2.0 | | | |
| 危険角度 (°) | 18 | 20 | 30 | 45 | 60 |
| フック種類 | 12t | 12t | 12t | 12t | 12t |
| フック質量 (t) | 0.53 | 0.53 | 0.53 | 0.53 | 0.53 |
| 掛数 | 1 | 1 | 1 | 1 | 1 |

HA性能 40mブーム+4.4m+54mヘビーリフトジブ

| オフセット | 10° | 20° | 30° | 45° | 60° |
|-----------|----------|----------|----------|----------|----------|
| 作業半径 (m) | 荷重 (ton) | 荷重 (ton) | 荷重 (ton) | 荷重 (ton) | 荷重 (ton) |
| 22.0 | 6.0 | | | | |
| 24.0 | 6.0 | | | | |
| 26.0 | 6.0 | | | | |
| 28.0 | 6.0 | | | | |
| 30.0 | 6.0 | | | | |
| 32.0 | 6.0 | 6.0 | | | |
| 34.0 | 6.0 | 6.0 | | | |
| 36.0 | 6.0 | 6.0 | | | |
| 38.0 | 6.0 | 6.0 | 6.0 | | |
| 40.0 | 6.0 | 6.0 | 6.0 | | |
| 42.0 | 6.0 | 6.0 | 6.0 | | |
| 44.0 | 6.0 | 6.0 | 6.0 | | |
| 46.0 | 6.0 | 6.0 | 6.0 | | |
| 48.0 | 6.0 | 6.0 | 6.0 | 6.0 | |
| 50.0 | 6.0 | 6.0 | 6.0 | 6.0 | |
| 55.0 | 6.0 | 6.0 | 6.0 | 5.8 | 4.9 |
| 60.0 | 6.0 | 6.0 | 6.0 | 5.6 | 4.8 |
| 65.0 | 5.9 | 6.0 | 5.8 | 5.4 | 4.7 |
| 70.0 | 4.4 | 5.4 | 5.6 | 5.1 | 4.7 |
| 75.0 | 3.2 | 4.0 | 4.7 | 4.8 | |
| 80.0 | 2.1 | 2.7 | 3.3 | 3.9 | |
| 85.0 | | 1.6 | 2.0 | | |
| 危険角度 (°) | 35 | 36 | 37 | 45 | 60 |
| フック種類 | 12t | 12t | 12t | 12t | 12t |
| フック質量 (t) | 0.53 | 0.53 | 0.53 | 0.53 | 0.53 |
| 掛数 | 1 | 1 | 1 | 1 | 1 |

HA性能 45mブーム+4.4m+54mヘビーリフトジブ

| オフセット | 10° | 20° | 30° | 45° | 60° |
|-----------|----------|----------|----------|----------|----------|
| 作業半径 (m) | 荷重 (ton) | 荷重 (ton) | 荷重 (ton) | 荷重 (ton) | 荷重 (ton) |
| 24.0 | 5.5 | | | | |
| 26.0 | 5.5 | | | | |
| 28.0 | 5.5 | | | | |
| 30.0 | 5.5 | | | | |
| 32.0 | 5.5 | 5.5 | | | |
| 34.0 | 5.5 | 5.5 | | | |
| 36.0 | 5.5 | 5.5 | | | |
| 38.0 | 5.5 | 5.5 | | | |
| 40.0 | 5.5 | 5.5 | 5.5 | | |
| 42.0 | 5.5 | 5.5 | 5.5 | | |
| 44.0 | 5.5 | 5.5 | 5.5 | | |
| 46.0 | 5.5 | 5.5 | 5.5 | | |
| 48.0 | 5.5 | 5.5 | 5.5 | | |
| 50.0 | 5.5 | 5.5 | 5.5 | 5.5 | |
| 55.0 | 5.5 | 5.5 | 5.5 | 5.3 | |
| 60.0 | 5.5 | 5.5 | 5.5 | 5.1 | 3.8 |
| 65.0 | 5.5 | 5.5 | 5.5 | 5.0 | 3.8 |
| 70.0 | 4.0 | 5.0 | 5.5 | 4.9 | 3.8 |
| 75.0 | 2.8 | 3.6 | 4.4 | 4.9 | 3.8 |
| 80.0 | 1.7 | 2.4 | 3.1 | 3.8 | |
| 85.0 | | | 1.8 | 2.3 | |
| 危険角度 (°) | 40 | 44 | 44 | 45 | 60 |
| フック種類 | 12t | 12t | 12t | 12t | 12t |
| フック質量 (t) | 0.53 | 0.53 | 0.53 | 0.53 | 0.53 |
| 掛数 | 1 | 1 | 1 | 1 | 1 |

HA性能 50mブーム+4.4m+54mヘビーリフトジブ

| オフセット | 10° | 20° | 30° | 45° | 60° |
|-----------|----------|----------|----------|----------|----------|
| 作業半径 (m) | 荷重 (ton) | 荷重 (ton) | 荷重 (ton) | 荷重 (ton) | 荷重 (ton) |
| 24.0 | 4.1 | | | | |
| 26.0 | 4.1 | | | | |
| 28.0 | 4.1 | | | | |
| 30.0 | 4.1 | | | | |
| 32.0 | 4.1 | 4.0 | | | |
| 34.0 | 4.1 | 4.0 | | | |
| 36.0 | 4.1 | 4.0 | | | |
| 38.0 | 4.1 | 4.0 | | | |
| 40.0 | 4.1 | 4.0 | 3.8 | | |
| 42.0 | 4.1 | 4.0 | 3.7 | | |
| 44.0 | 4.1 | 4.0 | 3.6 | | |
| 46.0 | 4.1 | 4.0 | 3.5 | | |
| 48.0 | 4.1 | 4.0 | 3.4 | | |
| 50.0 | 4.1 | 3.9 | 3.3 | 2.3 | |
| 55.0 | 4.1 | 3.7 | 3.1 | 2.2 | |
| 60.0 | 4.0 | 3.5 | 2.9 | 2.1 | |
| 65.0 | 3.8 | 3.3 | 2.8 | 2.0 | |
| 70.0 | 3.2 | 3.2 | 2.7 | 2.0 | |
| 75.0 | 2.4 | 3.0 | 2.7 | 2.0 | |
| 80.0 | | 2.1 | 2.6 | 2.0 | |
| 85.0 | | | 1.6 | 2.0 | |
| 危険角度 (°) | 47 | 47 | 48 | 50 | |
| フック種類 | 12t | 12t | 12t | 12t | |
| フック質量 (t) | 0.53 | 0.53 | 0.53 | 0.53 | |
| 掛数 | 1 | 1 | 1 | 1 | |

HA性能 53.9mブーム+4.4m+54mヘビーリフトジブ

| オフセット | 10° | 20° | 30° | 45° | 60° |
|-----------|----------|----------|----------|----------|----------|
| 作業半径 (m) | 荷重 (ton) | 荷重 (ton) | 荷重 (ton) | 荷重 (ton) | 荷重 (ton) |
| 24.0 | 3.5 | | | | |
| 26.0 | 3.5 | | | | |
| 28.0 | 3.5 | | | | |
| 30.0 | 3.5 | | | | |
| 32.0 | 3.5 | | | | |
| 34.0 | 3.5 | 3.3 | | | |
| 36.0 | 3.5 | 3.1 | | | |
| 38.0 | 3.5 | 3.0 | | | |
| 40.0 | 3.5 | 2.9 | 2.2 | | |
| 42.0 | 3.4 | 2.8 | 2.1 | | |
| 44.0 | 3.3 | 2.7 | 2.0 | | |
| 46.0 | 3.2 | 2.5 | 2.0 | | |
| 48.0 | 3.0 | 2.5 | 1.9 | | |
| 50.0 | 2.9 | 2.4 | 1.8 | | |
| 55.0 | 2.7 | 2.2 | 1.7 | | |
| 60.0 | 2.5 | 2.0 | 1.6 | | |
| 65.0 | 2.3 | 1.9 | | | |
| 70.0 | 2.0 | 1.9 | | | |
| 75.0 | | 1.8 | | | |
| 危険角度 (°) | 53 | 54 | 67 | | |
| フック種類 | 12t | 12t | 12t | | |
| フック質量 (t) | 0.53 | 0.53 | 0.53 | | |
| 掛数 | 1 | 1 | 1 | | |

HB性能 14.4mブーム+4.4m+54mヘビーリフトジブ

| オフセット | 10° | 20° | 30° | 45° | 60° |
|-----------|----------|----------|----------|----------|----------|
| 作業半径 (m) | 荷重 (ton) | 荷重 (ton) | 荷重 (ton) | 荷重 (ton) | 荷重 (ton) |
| 18.0 | 9.3 | | | | |
| 20.0 | 9.3 | | | | |
| 22.0 | 9.2 | | | | |
| 24.0 | 9.2 | | | | |
| 26.0 | 9.2 | | | | |
| 28.0 | 9.2 | 8.9 | | | |
| 30.0 | 9.0 | 8.8 | | | |
| 32.0 | 8.8 | 8.7 | | | |
| 34.0 | 8.8 | 8.6 | | | |
| 36.0 | 8.8 | 8.5 | 7.9 | | |
| 38.0 | 8.7 | 8.1 | 7.6 | | |
| 40.0 | 8.3 | 7.8 | 7.3 | | |
| 42.0 | 7.9 | 7.5 | 7.0 | | |
| 44.0 | 7.6 | 7.2 | 6.8 | | |
| 46.0 | 7.3 | 6.9 | 6.6 | 6.1 | |
| 48.0 | 7.0 | 6.7 | 6.4 | 5.9 | |
| 50.0 | 6.8 | 6.5 | 6.2 | 5.8 | |
| 55.0 | 6.2 | 6.0 | 5.7 | 5.5 | 5.0 |
| 60.0 | 5.7 | 5.6 | 5.4 | 5.0 | 4.7 |
| 65.0 | 5.3 | 5.1 | 4.9 | 4.7 | |
| 70.0 | 4.8 | | | | |
| 危険角度 (°) | 10 | 20 | 30 | 45 | 60 |
| フック種類 | 12t | 12t | 12t | 12t | 12t |
| フック質量 (t) | 0.53 | 0.53 | 0.53 | 0.53 | 0.53 |
| 掛数 | 1 | 1 | 1 | 1 | 1 |

HB性能 19.55mブーム+4.4m+54mヘビーリフトジブ

| オフセット | 10° | 20° | 30° | 45° | 60° |
|-----------|----------|----------|----------|----------|----------|
| 作業半径 (m) | 荷重 (ton) | 荷重 (ton) | 荷重 (ton) | 荷重 (ton) | 荷重 (ton) |
| 20.0 | 9.3 | | | | |
| 22.0 | 9.2 | | | | |
| 24.0 | 9.2 | | | | |
| 26.0 | 9.2 | | | | |
| 28.0 | 9.0 | 8.9 | | | |
| 30.0 | 9.0 | 8.9 | | | |
| 32.0 | 8.9 | 8.9 | | | |
| 34.0 | 8.9 | 8.8 | | | |
| 36.0 | 8.9 | 8.7 | 8.0 | | |
| 38.0 | 8.8 | 8.4 | 7.7 | | |
| 40.0 | 8.7 | 8.0 | 7.5 | | |
| 42.0 | 8.3 | 7.7 | 7.2 | | |
| 44.0 | 8.0 | 7.5 | 7.0 | | |
| 46.0 | 7.7 | 7.2 | 6.7 | 6.2 | |
| 48.0 | 7.4 | 7.0 | 6.5 | 6.0 | |
| 50.0 | 7.2 | 6.7 | 6.3 | 5.8 | |
| 55.0 | 6.6 | 6.2 | 5.9 | 5.5 | 5.1 |
| 60.0 | 6.1 | 5.8 | 5.6 | 5.2 | 4.8 |
| 65.0 | 5.7 | 5.5 | 5.2 | 4.8 | |
| 70.0 | 5.2 | 5.0 | 4.8 | | |
| 75.0 | 4.8 | | | | |
| 危険角度 (°) | 10 | 20 | 30 | 45 | 60 |
| フック種類 | 12t | 12t | 12t | 12t | 12t |
| フック質量 (t) | 0.53 | 0.53 | 0.53 | 0.53 | 0.53 |
| 掛数 | 1 | 1 | 1 | 1 | 1 |

HB性能 23.6mブーム+4.4m+54mヘビーリフトジブ

| オフセット | 10° | 20° | 30° | 45° | 60° |
|-----------|----------|----------|----------|----------|----------|
| 作業半径 (m) | 荷重 (ton) | 荷重 (ton) | 荷重 (ton) | 荷重 (ton) | 荷重 (ton) |
| 20.0 | 9.3 | | | | |
| 22.0 | 9.3 | | | | |
| 24.0 | 9.2 | | | | |
| 26.0 | 9.2 | | | | |
| 28.0 | 9.2 | 9.1 | | | |
| 30.0 | 9.0 | 8.9 | | | |
| 32.0 | 8.9 | 8.8 | | | |
| 34.0 | 8.9 | 8.7 | | | |
| 36.0 | 8.9 | 8.6 | 8.1 | | |
| 38.0 | 8.8 | 8.5 | 7.8 | | |
| 40.0 | 8.7 | 8.2 | 7.6 | | |
| 42.0 | 8.6 | 7.9 | 7.3 | | |
| 44.0 | 8.3 | 7.6 | 7.1 | | |
| 46.0 | 8.0 | 7.4 | 6.9 | 6.2 | |
| 48.0 | 7.7 | 7.1 | 6.7 | 6.0 | |
| 50.0 | 7.4 | 6.9 | 6.5 | 5.9 | |
| 55.0 | 6.8 | 6.4 | 6.0 | 5.6 | 5.1 |
| 60.0 | 6.3 | 6.0 | 5.7 | 5.3 | 4.8 |
| 65.0 | 5.9 | 5.6 | 5.4 | 4.9 | 4.7 |
| 70.0 | 5.2 | 5.3 | 5.0 | 4.7 | |
| 75.0 | 4.0 | 4.3 | 4.6 | | |
| 危険角度 (°) | 15 | 20 | 30 | 45 | 60 |
| フック種類 | 12t | 12t | 12t | 12t | 12t |
| フック質量 (t) | 0.53 | 0.53 | 0.53 | 0.53 | 0.53 |
| 掛数 | 1 | 1 | 1 | 1 | 1 |

HB性能 32mブーム+4.4m+54mヘビーリフトジブ

| オフセット | 10° | 20° | 30° | 45° | 60° |
|-----------|----------|----------|----------|----------|----------|
| 作業半径 (m) | 荷重 (ton) | 荷重 (ton) | 荷重 (ton) | 荷重 (ton) | 荷重 (ton) |
| 22.0 | 9.0 | | | | |
| 24.0 | 9.0 | | | | |
| 26.0 | 9.0 | | | | |
| 28.0 | 9.0 | | | | |
| 30.0 | 9.0 | 8.8 | | | |
| 32.0 | 9.0 | 8.7 | | | |
| 34.0 | 8.9 | 8.7 | | | |
| 36.0 | 8.8 | 8.6 | | | |
| 38.0 | 8.8 | 8.6 | 8.0 | | |
| 40.0 | 8.7 | 8.6 | 7.7 | | |
| 42.0 | 8.6 | 8.3 | 7.5 | | |
| 44.0 | 8.6 | 8.0 | 7.3 | | |
| 46.0 | 8.6 | 7.7 | 7.1 | | |
| 48.0 | 8.3 | 7.5 | 6.9 | 6.1 | |
| 50.0 | 8.0 | 7.3 | 6.7 | 6.0 | |
| 55.0 | 7.4 | 6.8 | 6.3 | 5.7 | 5.2 |
| 60.0 | 6.8 | 6.3 | 5.9 | 5.5 | 4.9 |
| 65.0 | 5.7 | 6.0 | 5.6 | 5.2 | 4.7 |
| 70.0 | 4.3 | 5.1 | 5.4 | 4.9 | 4.6 |
| 75.0 | 3.1 | 3.7 | 4.3 | 4.7 | |
| 80.0 | 2.0 | 2.5 | 2.9 | | |
| 危険角度 (°) | 23 | 27 | 30 | 45 | 60 |
| フック種類 | 12t | 12t | 12t | 12t | 12t |
| フック質量 (t) | 0.53 | 0.53 | 0.53 | 0.53 | 0.53 |
| 掛数 | 1 | 1 | 1 | 1 | 1 |

HB性能 40mブーム+4.4m+54mヘビーリフトジブ

| オフセット | 10° | 20° | 30° | 45° | 60° |
|-----------|----------|----------|----------|----------|----------|
| 作業半径 (m) | 荷重 (ton) | 荷重 (ton) | 荷重 (ton) | 荷重 (ton) | 荷重 (ton) |
| 22.0 | 6.0 | | | | |
| 24.0 | 6.0 | | | | |
| 26.0 | 6.0 | | | | |
| 28.0 | 6.0 | | | | |
| 30.0 | 6.0 | | | | |
| 32.0 | 6.0 | 6.0 | | | |
| 34.0 | 6.0 | 6.0 | | | |
| 36.0 | 6.0 | 6.0 | | | |
| 38.0 | 6.0 | 6.0 | 6.0 | | |
| 40.0 | 6.0 | 6.0 | 6.0 | | |
| 42.0 | 6.0 | 6.0 | 6.0 | | |
| 44.0 | 6.0 | 6.0 | 6.0 | | |
| 46.0 | 6.0 | 6.0 | 6.0 | | |
| 48.0 | 6.0 | 6.0 | 6.0 | 6.0 | |
| 50.0 | 6.0 | 6.0 | 6.0 | 6.0 | |
| 55.0 | 6.0 | 6.0 | 6.0 | 5.8 | 4.9 |
| 60.0 | 6.0 | 6.0 | 6.0 | 5.6 | 4.8 |
| 65.0 | 4.9 | 6.0 | 5.8 | 5.4 | 4.7 |
| 70.0 | 3.6 | 4.5 | 5.3 | 5.1 | 4.7 |
| 75.0 | 2.4 | 3.2 | 3.9 | 4.7 | |
| 80.0 | | 2.0 | 2.5 | 3.1 | |
| 危険角度 (°) | 41 | 42 | 43 | 45 | 60 |
| フック種類 | 12t | 12t | 12t | 12t | 12t |
| フック質量 (t) | 0.53 | 0.53 | 0.53 | 0.53 | 0.53 |
| 掛数 | 1 | 1 | 1 | 1 | 1 |

HB性能 45mブーム+4.4m+54mヘビーリフトジブ

| オフセット | 10° | 20° | 30° | 45° | 60° |
|-----------|----------|----------|----------|----------|----------|
| 作業半径 (m) | 荷重 (ton) | 荷重 (ton) | 荷重 (ton) | 荷重 (ton) | 荷重 (ton) |
| 24.0 | 5.5 | | | | |
| 26.0 | 5.5 | | | | |
| 28.0 | 5.5 | | | | |
| 30.0 | 5.5 | | | | |
| 32.0 | 5.5 | 5.5 | | | |
| 34.0 | 5.5 | 5.5 | | | |
| 36.0 | 5.5 | 5.5 | | | |
| 38.0 | 5.5 | 5.5 | | | |
| 40.0 | 5.5 | 5.5 | 5.5 | | |
| 42.0 | 5.5 | 5.5 | 5.5 | | |
| 44.0 | 5.5 | 5.5 | 5.5 | | |
| 46.0 | 5.5 | 5.5 | 5.5 | | |
| 48.0 | 5.5 | 5.5 | 5.5 | | |
| 50.0 | 5.5 | 5.5 | 5.5 | 5.5 | |
| 55.0 | 5.5 | 5.5 | 5.5 | 5.3 | |
| 60.0 | 5.5 | 5.5 | 5.5 | 5.1 | 3.8 |
| 65.0 | 4.5 | 5.5 | 5.5 | 5.0 | 3.8 |
| 70.0 | 3.2 | 4.2 | 5.1 | 4.9 | 3.8 |
| 75.0 | 2.0 | 2.8 | 3.6 | 4.6 | 3.8 |
| 80.0 | | 1.7 | 2.3 | 3.0 | |
| 85.0 | | | | 1.6 | |
| 危険角度 (°) | 44 | 46 | 47 | 47 | 60 |
| フック種類 | 12t | 12t | 12t | 12t | 12t |
| フック質量 (t) | 0.53 | 0.53 | 0.53 | 0.53 | 0.53 |
| 掛数 | 1 | 1 | 1 | 1 | 1 |

HB性能 50mブーム+4.4m+54mヘビーリフトジブ

| オフセット | 10° | 20° | 30° | 45° | 60° |
|-----------|----------|----------|----------|----------|----------|
| 作業半径 (m) | 荷重 (ton) | 荷重 (ton) | 荷重 (ton) | 荷重 (ton) | 荷重 (ton) |
| 24.0 | 4.1 | | | | |
| 26.0 | 4.1 | | | | |
| 28.0 | 4.1 | | | | |
| 30.0 | 4.1 | | | | |
| 32.0 | 4.1 | 4.0 | | | |
| 34.0 | 4.1 | 4.0 | | | |
| 36.0 | 4.1 | 4.0 | | | |
| 38.0 | 4.1 | 4.0 | | | |
| 40.0 | 4.1 | 4.0 | 3.8 | | |
| 42.0 | 4.1 | 4.0 | 3.7 | | |
| 44.0 | 4.1 | 4.0 | 3.6 | | |
| 46.0 | 4.1 | 4.0 | 3.5 | | |
| 48.0 | 4.1 | 4.0 | 3.4 | | |
| 50.0 | 4.1 | 3.9 | 3.3 | 2.3 | |
| 55.0 | 4.1 | 3.7 | 3.1 | 2.2 | |
| 60.0 | 4.0 | 3.5 | 2.9 | 2.1 | |
| 65.0 | 3.8 | 3.3 | 2.8 | 2.0 | |
| 70.0 | 2.8 | 3.2 | 2.7 | 2.0 | |
| 75.0 | 1.6 | 2.5 | 2.7 | 2.0 | |
| 80.0 | | | 2.1 | 2.0 | |
| 危険角度 (°) | 49 | 52 | 52 | 54 | |
| フック種類 | 12t | 12t | 12t | 12t | |
| フック質量 (t) | 0.53 | 0.53 | 0.53 | 0.53 | |
| 掛数 | 1 | 1 | 1 | 1 | |

HB性能 53.9mブーム+4.4m+54mヘビーリフトジブ

| オフセット | 10° | 20° | 30° | 45° | 60° |
|-----------|----------|----------|----------|----------|----------|
| 作業半径 (m) | 荷重 (ton) | 荷重 (ton) | 荷重 (ton) | 荷重 (ton) | 荷重 (ton) |
| 24.0 | 3.5 | | | | |
| 26.0 | 3.5 | | | | |
| 28.0 | 3.5 | | | | |
| 30.0 | 3.5 | | | | |
| 32.0 | 3.5 | | | | |
| 34.0 | 3.5 | 3.3 | | | |
| 36.0 | 3.5 | 3.1 | | | |
| 38.0 | 3.5 | 3.0 | | | |
| 40.0 | 3.5 | 2.9 | 2.2 | | |
| 42.0 | 3.4 | 2.8 | 2.1 | | |
| 44.0 | 3.3 | 2.7 | 2.0 | | |
| 46.0 | 3.2 | 2.5 | 2.0 | | |
| 48.0 | 3.0 | 2.5 | 1.9 | | |
| 50.0 | 2.9 | 2.4 | 1.8 | | |
| 55.0 | 2.7 | 2.2 | 1.7 | | |
| 60.0 | 2.5 | 2.0 | 1.6 | | |
| 65.0 | 2.3 | 1.9 | | | |
| 70.0 | 2.0 | 1.9 | | | |
| 75.0 | | 1.8 | | | |
| 危険角度 (°) | 53 | 54 | 67 | | |
| フック種類 | 12t | 12t | 12t | | |
| フック質量 (t) | 0.53 | 0.53 | 0.53 | | |
| 掛数 | 1 | 1 | 1 | | |

HC性能 14.4mブーム+4.4m+54mヘビーリフトジブ

| オフセット | 10° | 20° | 30° | 45° | 60° |
|-----------|----------|----------|----------|----------|----------|
| 作業半径 (m) | 荷重 (ton) | 荷重 (ton) | 荷重 (ton) | 荷重 (ton) | 荷重 (ton) |
| 18.0 | 9.3 | | | | |
| 20.0 | 9.3 | | | | |
| 22.0 | 9.2 | | | | |
| 24.0 | 9.2 | | | | |
| 26.0 | 9.2 | | | | |
| 28.0 | 9.2 | 8.9 | | | |
| 30.0 | 9.0 | 8.8 | | | |
| 32.0 | 8.8 | 8.7 | | | |
| 34.0 | 8.8 | 8.6 | | | |
| 36.0 | 8.8 | 8.5 | 7.9 | | |
| 38.0 | 8.7 | 8.1 | 7.6 | | |
| 40.0 | 8.3 | 7.8 | 7.3 | | |
| 42.0 | 7.9 | 7.5 | 7.0 | | |
| 44.0 | 7.6 | 7.2 | 6.8 | | |
| 46.0 | 7.3 | 6.9 | 6.6 | 6.1 | |
| 48.0 | 7.0 | 6.7 | 6.4 | 5.9 | |
| 50.0 | 6.8 | 6.5 | 6.2 | 5.8 | |
| 55.0 | 6.2 | 6.0 | 5.7 | 5.5 | 5.0 |
| 60.0 | 5.7 | 5.6 | 5.4 | 5.0 | 4.7 |
| 65.0 | 5.3 | 5.1 | 4.9 | 4.7 | |
| 70.0 | 4.8 | | | | |
| 危険角度 (°) | 10 | 20 | 30 | 45 | 60 |
| フック種類 | 12t | 12t | 12t | 12t | 12t |
| フック質量 (t) | 0.53 | 0.53 | 0.53 | 0.53 | 0.53 |
| 掛数 | 1 | 1 | 1 | 1 | 1 |

HC性能 19.55mブーム+4.4m+54mヘビーリフトジブ

| オフセット | 10° | 20° | 30° | 45° | 60° |
|-----------|----------|----------|----------|----------|----------|
| 作業半径 (m) | 荷重 (ton) | 荷重 (ton) | 荷重 (ton) | 荷重 (ton) | 荷重 (ton) |
| 20.0 | 9.3 | | | | |
| 22.0 | 9.2 | | | | |
| 24.0 | 9.2 | | | | |
| 26.0 | 9.2 | | | | |
| 28.0 | 9.0 | 8.9 | | | |
| 30.0 | 9.0 | 8.9 | | | |
| 32.0 | 8.9 | 8.9 | | | |
| 34.0 | 8.9 | 8.8 | | | |
| 36.0 | 8.9 | 8.7 | 8.0 | | |
| 38.0 | 8.8 | 8.4 | 7.7 | | |
| 40.0 | 8.7 | 8.0 | 7.5 | | |
| 42.0 | 8.3 | 7.7 | 7.2 | | |
| 44.0 | 8.0 | 7.5 | 7.0 | | |
| 46.0 | 7.7 | 7.2 | 6.7 | 6.2 | |
| 48.0 | 7.4 | 7.0 | 6.5 | 6.0 | |
| 50.0 | 7.2 | 6.7 | 6.3 | 5.8 | |
| 55.0 | 6.6 | 6.2 | 5.9 | 5.5 | 5.1 |
| 60.0 | 6.1 | 5.8 | 5.6 | 5.2 | 4.8 |
| 65.0 | 5.7 | 5.5 | 5.2 | 4.8 | |
| 70.0 | 5.2 | 5.0 | 4.8 | | |
| 75.0 | 4.2 | | | | |
| 危険角度 (°) | 10 | 20 | 30 | 45 | 60 |
| フック種類 | 12t | 12t | 12t | 12t | 12t |
| フック質量 (t) | 0.53 | 0.53 | 0.53 | 0.53 | 0.53 |
| 掛数 | 1 | 1 | 1 | 1 | 1 |

HC性能 23.6mブーム+4.4m+54mヘビーリフトジブ

| オフセット | 10° | 20° | 30° | 45° | 60° |
|-----------|----------|----------|----------|----------|----------|
| 作業半径 (m) | 荷重 (ton) | 荷重 (ton) | 荷重 (ton) | 荷重 (ton) | 荷重 (ton) |
| 20.0 | 9.3 | | | | |
| 22.0 | 9.3 | | | | |
| 24.0 | 9.2 | | | | |
| 26.0 | 9.2 | | | | |
| 28.0 | 9.2 | 9.1 | | | |
| 30.0 | 9.0 | 8.9 | | | |
| 32.0 | 8.9 | 8.8 | | | |
| 34.0 | 8.9 | 8.7 | | | |
| 36.0 | 8.9 | 8.6 | 8.1 | | |
| 38.0 | 8.8 | 8.5 | 7.8 | | |
| 40.0 | 8.7 | 8.2 | 7.6 | | |
| 42.0 | 8.6 | 7.9 | 7.3 | | |
| 44.0 | 8.3 | 7.6 | 7.1 | | |
| 46.0 | 8.0 | 7.4 | 6.9 | 6.2 | |
| 48.0 | 7.7 | 7.1 | 6.7 | 6.0 | |
| 50.0 | 7.4 | 6.9 | 6.5 | 5.9 | |
| 55.0 | 6.8 | 6.4 | 6.0 | 5.6 | 5.1 |
| 60.0 | 6.3 | 6.0 | 5.7 | 5.3 | 4.8 |
| 65.0 | 5.6 | 5.6 | 5.4 | 4.9 | 4.7 |
| 70.0 | 4.3 | 4.9 | 5.0 | 4.7 | |
| 75.0 | 3.2 | 3.5 | 3.8 | | |
| 危険角度 (°) | 15 | 20 | 30 | 45 | 60 |
| フック種類 | 12t | 12t | 12t | 12t | 12t |
| フック質量 (t) | 0.53 | 0.53 | 0.53 | 0.53 | 0.53 |
| 掛数 | 1 | 1 | 1 | 1 | 1 |

HC性能 32mブーム+4.4m+54mヘビーリフトジブ

| オフセット | 10° | 20° | 30° | 45° | 60° |
|-----------|----------|----------|----------|----------|----------|
| 作業半径 (m) | 荷重 (ton) | 荷重 (ton) | 荷重 (ton) | 荷重 (ton) | 荷重 (ton) |
| 22.0 | 9.0 | | | | |
| 24.0 | 9.0 | | | | |
| 26.0 | 9.0 | | | | |
| 28.0 | 9.0 | | | | |
| 30.0 | 9.0 | 8.8 | | | |
| 32.0 | 9.0 | 8.7 | | | |
| 34.0 | 8.9 | 8.7 | | | |
| 36.0 | 8.8 | 8.6 | | | |
| 38.0 | 8.8 | 8.6 | 8.0 | | |
| 40.0 | 8.7 | 8.6 | 7.7 | | |
| 42.0 | 8.6 | 8.3 | 7.5 | | |
| 44.0 | 8.6 | 8.0 | 7.3 | | |
| 46.0 | 8.6 | 7.7 | 7.1 | | |
| 48.0 | 8.3 | 7.5 | 6.9 | 6.1 | |
| 50.0 | 8.0 | 7.3 | 6.7 | 6.0 | |
| 55.0 | 7.4 | 6.8 | 6.3 | 5.7 | 5.2 |
| 60.0 | 6.3 | 6.3 | 5.9 | 5.5 | 4.9 |
| 65.0 | 4.7 | 5.6 | 5.6 | 5.2 | 4.7 |
| 70.0 | 3.4 | 4.2 | 4.9 | 4.9 | 4.6 |
| 75.0 | 2.3 | 2.9 | 3.5 | 4.1 | |
| 80.0 | | 1.7 | 2.1 | | |
| 危険角度 (°) | 33 | 33 | 35 | 45 | 60 |
| フック種類 | 12t | 12t | 12t | 12t | 12t |
| フック質量 (t) | 0.53 | 0.53 | 0.53 | 0.53 | 0.53 |
| 掛数 | 1 | 1 | 1 | 1 | 1 |

HC性能 40mブーム+4.4m+54mヘビーリフトジブ

| オフセット | 10° | 20° | 30° | 45° | 60° |
|-----------|----------|----------|----------|----------|----------|
| 作業半径 (m) | 荷重 (ton) | 荷重 (ton) | 荷重 (ton) | 荷重 (ton) | 荷重 (ton) |
| 22.0 | 6.0 | | | | |
| 24.0 | 6.0 | | | | |
| 26.0 | 6.0 | | | | |
| 28.0 | 6.0 | | | | |
| 30.0 | 6.0 | | | | |
| 32.0 | 6.0 | 6.0 | | | |
| 34.0 | 6.0 | 6.0 | | | |
| 36.0 | 6.0 | 6.0 | | | |
| 38.0 | 6.0 | 6.0 | 6.0 | | |
| 40.0 | 6.0 | 6.0 | 6.0 | | |
| 42.0 | 6.0 | 6.0 | 6.0 | | |
| 44.0 | 6.0 | 6.0 | 6.0 | | |
| 46.0 | 6.0 | 6.0 | 6.0 | | |
| 48.0 | 6.0 | 6.0 | 6.0 | 6.0 | |
| 50.0 | 6.0 | 6.0 | 6.0 | 6.0 | |
| 55.0 | 6.0 | 6.0 | 6.0 | 5.8 | 4.9 |
| 60.0 | 5.5 | 6.0 | 6.0 | 5.6 | 4.8 |
| 65.0 | 4.0 | 5.1 | 5.8 | 5.4 | 4.7 |
| 70.0 | 2.7 | 3.6 | 4.5 | 5.1 | 4.7 |
| 75.0 | 1.6 | 2.3 | 3.1 | 3.9 | |
| 80.0 | | | 1.8 | 2.4 | |
| 危険角度 (°) | 43 | 45 | 45 | 46 | 60 |
| フック種類 | 12t | 12t | 12t | 12t | 12t |
| フック質量 (t) | 0.53 | 0.53 | 0.53 | 0.53 | 0.53 |
| 掛数 | 1 | 1 | 1 | 1 | 1 |

HC性能 45mブーム+4.4m+54mヘビーリフトジブ

| オフセット | 10° | 20° | 30° | 45° | 60° |
|-----------|----------|----------|----------|----------|----------|
| 作業半径 (m) | 荷重 (ton) | 荷重 (ton) | 荷重 (ton) | 荷重 (ton) | 荷重 (ton) |
| 24.0 | 5.5 | | | | |
| 26.0 | 5.5 | | | | |
| 28.0 | 5.5 | | | | |
| 30.0 | 5.5 | | | | |
| 32.0 | 5.5 | 5.5 | | | |
| 34.0 | 5.5 | 5.5 | | | |
| 36.0 | 5.5 | 5.5 | | | |
| 38.0 | 5.5 | 5.5 | | | |
| 40.0 | 5.5 | 5.5 | 5.5 | | |
| 42.0 | 5.5 | 5.5 | 5.5 | | |
| 44.0 | 5.5 | 5.5 | 5.5 | | |
| 46.0 | 5.5 | 5.5 | 5.5 | | |
| 48.0 | 5.5 | 5.5 | 5.5 | | |
| 50.0 | 5.5 | 5.5 | 5.5 | 5.5 | |
| 55.0 | 5.5 | 5.5 | 5.5 | 5.3 | |
| 60.0 | 5.1 | 5.5 | 5.5 | 5.1 | 3.8 |
| 65.0 | 3.6 | 4.7 | 5.5 | 5.0 | 3.8 |
| 70.0 | 2.3 | 3.3 | 4.2 | 4.9 | 3.8 |
| 75.0 | | 2.0 | 2.8 | 3.8 | 3.8 |
| 80.0 | | | | 2.3 | |
| 危険角度 (°) | 49 | 49 | 52 | 52 | 60 |
| フック種類 | 12t | 12t | 12t | 12t | 12t |
| フック質量 (t) | 0.53 | 0.53 | 0.53 | 0.53 | 0.53 |
| 掛数 | 1 | 1 | 1 | 1 | 1 |

HC性能 50mブーム+4.4m+54mヘビーリフトジブ

| オフセット | 10° | 20° | 30° | 45° | 60° |
|-----------|----------|----------|----------|----------|----------|
| 作業半径 (m) | 荷重 (ton) | 荷重 (ton) | 荷重 (ton) | 荷重 (ton) | 荷重 (ton) |
| 24.0 | 4.1 | | | | |
| 26.0 | 4.1 | | | | |
| 28.0 | 4.1 | | | | |
| 30.0 | 4.1 | | | | |
| 32.0 | 4.1 | 4.0 | | | |
| 34.0 | 4.1 | 4.0 | | | |
| 36.0 | 4.1 | 4.0 | | | |
| 38.0 | 4.1 | 4.0 | | | |
| 40.0 | 4.1 | 4.0 | 3.8 | | |
| 42.0 | 4.1 | 4.0 | 3.7 | | |
| 44.0 | 4.1 | 4.0 | 3.6 | | |
| 46.0 | 4.1 | 4.0 | 3.5 | | |
| 48.0 | 4.1 | 4.0 | 3.4 | | |
| 50.0 | 4.1 | 3.9 | 3.3 | 2.3 | |
| 55.0 | 4.1 | 3.7 | 3.1 | 2.2 | |
| 60.0 | 4.0 | 3.5 | 2.9 | 2.1 | |
| 65.0 | 3.2 | 3.3 | 2.8 | 2.0 | |
| 70.0 | 1.9 | 3.0 | 2.7 | 2.0 | |
| 75.0 | | 1.7 | 2.6 | 2.0 | |
| 80.0 | | | | 2.0 | |
| 危険角度 (°) | 51 | 53 | 55 | 55 | |
| フック種類 | 12t | 12t | 12t | 12t | |
| フック質量 (t) | 0.53 | 0.53 | 0.53 | 0.53 | |
| 掛数 | 1 | 1 | 1 | 1 | |

HC性能 53.9mブーム+4.4m+54mヘビーリフトジブ

| オフセット | 10° | 20° | 30° | 45° | 60° |
|-----------|----------|----------|----------|----------|----------|
| 作業半径 (m) | 荷重 (ton) | 荷重 (ton) | 荷重 (ton) | 荷重 (ton) | 荷重 (ton) |
| 24.0 | 3.5 | | | | |
| 26.0 | 3.5 | | | | |
| 28.0 | 3.5 | | | | |
| 30.0 | 3.5 | | | | |
| 32.0 | 3.5 | | | | |
| 34.0 | 3.5 | 3.3 | | | |
| 36.0 | 3.5 | 3.1 | | | |
| 38.0 | 3.5 | 3.0 | | | |
| 40.0 | 3.5 | 2.9 | 2.2 | | |
| 42.0 | 3.4 | 2.8 | 2.1 | | |
| 44.0 | 3.3 | 2.7 | 2.0 | | |
| 46.0 | 3.2 | 2.5 | 2.0 | | |
| 48.0 | 3.0 | 2.5 | 1.9 | | |
| 50.0 | 2.9 | 2.4 | 1.8 | | |
| 55.0 | 2.7 | 2.2 | 1.7 | | |
| 60.0 | 2.5 | 2.0 | 1.6 | | |
| 65.0 | 2.3 | 1.9 | | | |
| 70.0 | 1.7 | 1.9 | | | |
| 危険角度 (°) | 54 | 57 | 67 | | |
| フック種類 | 12t | 12t | 12t | | |
| フック質量 (t) | 0.53 | 0.53 | 0.53 | | |
| 掛数 | 1 | 1 | 1 | | |

HD性能 14.4mブーム+4.4m+54mヘビーリフトジブ

| オフセット | 10° | 20° | 30° | 45° | 60° |
|-----------|----------|----------|----------|----------|----------|
| 作業半径 (m) | 荷重 (ton) | 荷重 (ton) | 荷重 (ton) | 荷重 (ton) | 荷重 (ton) |
| 18.0 | 9.3 | | | | |
| 20.0 | 9.3 | | | | |
| 22.0 | 9.2 | | | | |
| 24.0 | 9.2 | | | | |
| 26.0 | 9.2 | | | | |
| 28.0 | 9.2 | 8.9 | | | |
| 30.0 | 9.0 | 8.8 | | | |
| 32.0 | 8.8 | 8.7 | | | |
| 34.0 | 8.8 | 8.6 | | | |
| 36.0 | 8.8 | 8.5 | 7.9 | | |
| 38.0 | 8.7 | 8.1 | 7.6 | | |
| 40.0 | 8.3 | 7.8 | 7.3 | | |
| 42.0 | 7.9 | 7.5 | 7.0 | | |
| 44.0 | 7.6 | 7.2 | 6.8 | | |
| 46.0 | 7.3 | 6.9 | 6.6 | 6.1 | |
| 48.0 | 7.0 | 6.7 | 6.4 | 5.9 | |
| 50.0 | 6.8 | 6.5 | 6.2 | 5.8 | |
| 55.0 | 6.2 | 6.0 | 5.7 | 5.5 | 5.0 |
| 60.0 | 5.7 | 5.6 | 5.4 | 5.0 | 4.7 |
| 65.0 | 5.3 | 5.1 | 4.9 | 4.7 | |
| 70.0 | 4.8 | | | | |
| 危険角度 (°) | 10 | 20 | 30 | 45 | 60 |
| フック種類 | 12t | 12t | 12t | 12t | 12t |
| フック質量 (t) | 0.53 | 0.53 | 0.53 | 0.53 | 0.53 |
| 掛数 | 1 | 1 | 1 | 1 | 1 |

HD性能 19.55mブーム+4.4m+54mヘビーリフトジブ

| オフセット | 10° | 20° | 30° | 45° | 60° |
|-----------|----------|----------|----------|----------|----------|
| 作業半径 (m) | 荷重 (ton) | 荷重 (ton) | 荷重 (ton) | 荷重 (ton) | 荷重 (ton) |
| 20.0 | 9.3 | | | | |
| 22.0 | 9.2 | | | | |
| 24.0 | 9.2 | | | | |
| 26.0 | 9.2 | | | | |
| 28.0 | 9.0 | 8.9 | | | |
| 30.0 | 9.0 | 8.9 | | | |
| 32.0 | 8.9 | 8.9 | | | |
| 34.0 | 8.9 | 8.8 | | | |
| 36.0 | 8.9 | 8.7 | 8.0 | | |
| 38.0 | 8.8 | 8.4 | 7.7 | | |
| 40.0 | 8.7 | 8.0 | 7.5 | | |
| 42.0 | 8.3 | 7.7 | 7.2 | | |
| 44.0 | 8.0 | 7.5 | 7.0 | | |
| 46.0 | 7.7 | 7.2 | 6.7 | 6.2 | |
| 48.0 | 7.4 | 7.0 | 6.5 | 6.0 | |
| 50.0 | 7.2 | 6.7 | 6.3 | 5.8 | |
| 55.0 | 6.6 | 6.2 | 5.9 | 5.5 | 5.1 |
| 60.0 | 6.1 | 5.8 | 5.6 | 5.2 | 4.8 |
| 65.0 | 5.7 | 5.5 | 5.2 | 4.8 | |
| 70.0 | 4.5 | 4.9 | 4.8 | | |
| 75.0 | 3.4 | | | | |
| 危険角度 (°) | 10 | 20 | 30 | 45 | 60 |
| フック種類 | 12t | 12t | 12t | 12t | 12t |
| フック質量 (t) | 0.53 | 0.53 | 0.53 | 0.53 | 0.53 |
| 掛数 | 1 | 1 | 1 | 1 | 1 |

HD性能 23.6mブーム+4.4m+54mヘビーリフトジブ

| オフセット | 10° | 20° | 30° | 45° | 60° |
|-----------|----------|----------|----------|----------|----------|
| 作業半径 (m) | 荷重 (ton) | 荷重 (ton) | 荷重 (ton) | 荷重 (ton) | 荷重 (ton) |
| 20.0 | 9.3 | | | | |
| 22.0 | 9.3 | | | | |
| 24.0 | 9.2 | | | | |
| 26.0 | 9.2 | | | | |
| 28.0 | 9.2 | 9.1 | | | |
| 30.0 | 9.0 | 8.9 | | | |
| 32.0 | 8.9 | 8.8 | | | |
| 34.0 | 8.9 | 8.7 | | | |
| 36.0 | 8.9 | 8.6 | 8.1 | | |
| 38.0 | 8.8 | 8.5 | 7.8 | | |
| 40.0 | 8.7 | 8.2 | 7.6 | | |
| 42.0 | 8.6 | 7.9 | 7.3 | | |
| 44.0 | 8.3 | 7.6 | 7.1 | | |
| 46.0 | 8.0 | 7.4 | 6.9 | 6.2 | |
| 48.0 | 7.7 | 7.1 | 6.7 | 6.0 | |
| 50.0 | 7.4 | 6.9 | 6.5 | 5.9 | |
| 55.0 | 6.8 | 6.4 | 6.0 | 5.6 | 5.1 |
| 60.0 | 6.1 | 6.0 | 5.7 | 5.3 | 4.8 |
| 65.0 | 4.7 | 5.4 | 5.4 | 4.9 | 4.7 |
| 70.0 | 3.5 | 4.0 | 4.5 | 4.7 | |
| 75.0 | 2.4 | 2.7 | 3.0 | | |
| 危険角度 (°) | 20 | 20 | 30 | 45 | 60 |
| フック種類 | 12t | 12t | 12t | 12t | 12t |
| フック質量 (t) | 0.53 | 0.53 | 0.53 | 0.53 | 0.53 |
| 掛数 | 1 | 1 | 1 | 1 | 1 |

HD性能 32mブーム+4.4m+54mヘビーリフトジブ

| オフセット | 10° | 20° | 30° | 45° | 60° |
|-----------|----------|----------|----------|----------|----------|
| 作業半径 (m) | 荷重 (ton) | 荷重 (ton) | 荷重 (ton) | 荷重 (ton) | 荷重 (ton) |
| 22.0 | 9.0 | | | | |
| 24.0 | 9.0 | | | | |
| 26.0 | 9.0 | | | | |
| 28.0 | 9.0 | | | | |
| 30.0 | 9.0 | 8.8 | | | |
| 32.0 | 9.0 | 8.7 | | | |
| 34.0 | 8.9 | 8.7 | | | |
| 36.0 | 8.8 | 8.6 | | | |
| 38.0 | 8.8 | 8.6 | 8.0 | | |
| 40.0 | 8.7 | 8.6 | 7.7 | | |
| 42.0 | 8.6 | 8.3 | 7.5 | | |
| 44.0 | 8.6 | 8.0 | 7.3 | | |
| 46.0 | 8.6 | 7.7 | 7.1 | | |
| 48.0 | 8.3 | 7.5 | 6.9 | 6.1 | |
| 50.0 | 8.0 | 7.3 | 6.7 | 6.0 | |
| 55.0 | 6.9 | 6.8 | 6.3 | 5.7 | 5.2 |
| 60.0 | 5.2 | 6.3 | 5.9 | 5.5 | 4.9 |
| 65.0 | 3.8 | 4.7 | 5.6 | 5.2 | 4.7 |
| 70.0 | 2.6 | 3.3 | 4.0 | 4.9 | 4.6 |
| 75.0 | | 2.1 | 2.6 | 3.2 | |
| 危険角度 (°) | 39 | 39 | 41 | 45 | 60 |
| フック種類 | 12t | 12t | 12t | 12t | 12t |
| フック質量 (t) | 0.53 | 0.53 | 0.53 | 0.53 | 0.53 |
| 掛数 | 1 | 1 | 1 | 1 | 1 |

HD性能 40mブーム+4.4m+54mヘビーリフトジブ

| オフセット | 10° | 20° | 30° | 45° | 60° |
|-----------|----------|----------|----------|----------|----------|
| 作業半径 (m) | 荷重 (ton) | 荷重 (ton) | 荷重 (ton) | 荷重 (ton) | 荷重 (ton) |
| 22.0 | 6.0 | | | | |
| 24.0 | 6.0 | | | | |
| 26.0 | 6.0 | | | | |
| 28.0 | 6.0 | | | | |
| 30.0 | 6.0 | | | | |
| 32.0 | 6.0 | 6.0 | | | |
| 34.0 | 6.0 | 6.0 | | | |
| 36.0 | 6.0 | 6.0 | | | |
| 38.0 | 6.0 | 6.0 | 6.0 | | |
| 40.0 | 6.0 | 6.0 | 6.0 | | |
| 42.0 | 6.0 | 6.0 | 6.0 | | |
| 44.0 | 6.0 | 6.0 | 6.0 | | |
| 46.0 | 6.0 | 6.0 | 6.0 | | |
| 48.0 | 6.0 | 6.0 | 6.0 | 6.0 | |
| 50.0 | 6.0 | 6.0 | 6.0 | 6.0 | |
| 55.0 | 6.0 | 6.0 | 6.0 | 5.8 | 4.9 |
| 60.0 | 4.5 | 5.7 | 6.0 | 5.6 | 4.8 |
| 65.0 | 3.1 | 4.1 | 5.2 | 5.4 | 4.7 |
| 70.0 | 1.8 | 2.8 | 3.6 | 4.7 | 4.7 |
| 75.0 | | | 2.2 | 3.1 | |
| 80.0 | | | | 1.6 | |
| 危険角度 (°) | 47 | 50 | 50 | 50 | 60 |
| フック種類 | 12t | 12t | 12t | 12t | 12t |
| フック質量 (t) | 0.53 | 0.53 | 0.53 | 0.53 | 0.53 |
| 掛数 | 1 | 1 | 1 | 1 | 1 |

HD性能 45mブーム+4.4m+54mヘビーリフトジブ

| オフセット | 10° | 20° | 30° | 45° | 60° |
|-----------|----------|----------|----------|----------|----------|
| 作業半径 (m) | 荷重 (ton) | 荷重 (ton) | 荷重 (ton) | 荷重 (ton) | 荷重 (ton) |
| 24.0 | 5.5 | | | | |
| 26.0 | 5.5 | | | | |
| 28.0 | 5.5 | | | | |
| 30.0 | 5.5 | | | | |
| 32.0 | 5.5 | 5.5 | | | |
| 34.0 | 5.5 | 5.5 | | | |
| 36.0 | 5.5 | 5.5 | | | |
| 38.0 | 5.5 | 5.5 | | | |
| 40.0 | 5.5 | 5.5 | 5.5 | | |
| 42.0 | 5.5 | 5.5 | 5.5 | | |
| 44.0 | 5.5 | 5.5 | 5.5 | | |
| 46.0 | 5.5 | 5.5 | 5.5 | | |
| 48.0 | 5.5 | 5.5 | 5.5 | | |
| 50.0 | 5.5 | 5.5 | 5.5 | 5.5 | |
| 55.0 | 5.5 | 5.5 | 5.5 | 5.3 | |
| 60.0 | 4.1 | 5.4 | 5.5 | 5.1 | 3.8 |
| 65.0 | 2.7 | 3.8 | 4.9 | 5.0 | 3.8 |
| 70.0 | | 2.4 | 3.4 | 4.6 | 3.8 |
| 75.0 | | | 2.0 | 3.0 | 3.5 |
| 危険角度 (°) | 53 | 53 | 54 | 56 | 60 |
| フック種類 | 12t | 12t | 12t | 12t | 12t |
| フック質量 (t) | 0.53 | 0.53 | 0.53 | 0.53 | 0.53 |
| 掛数 | 1 | 1 | 1 | 1 | 1 |

HD性能 50mブーム+4.4m+54mヘビーリフトジブ

| オフセット | 10° | 20° | 30° | 45° | 60° |
|-----------|----------|----------|----------|----------|----------|
| 作業半径 (m) | 荷重 (ton) | 荷重 (ton) | 荷重 (ton) | 荷重 (ton) | 荷重 (ton) |
| 24.0 | 4.1 | | | | |
| 26.0 | 4.1 | | | | |
| 28.0 | 4.1 | | | | |
| 30.0 | 4.1 | | | | |
| 32.0 | 4.1 | 4.0 | | | |
| 34.0 | 4.1 | 4.0 | | | |
| 36.0 | 4.1 | 4.0 | | | |
| 38.0 | 4.1 | 4.0 | | | |
| 40.0 | 4.1 | 4.0 | 3.8 | | |
| 42.0 | 4.1 | 4.0 | 3.7 | | |
| 44.0 | 4.1 | 4.0 | 3.6 | | |
| 46.0 | 4.1 | 4.0 | 3.5 | | |
| 48.0 | 4.1 | 4.0 | 3.4 | | |
| 50.0 | 4.1 | 3.9 | 3.3 | 2.3 | |
| 55.0 | 4.1 | 3.7 | 3.1 | 2.2 | |
| 60.0 | 3.7 | 3.5 | 2.9 | 2.1 | |
| 65.0 | 2.3 | 3.3 | 2.8 | 2.0 | |
| 70.0 | | 2.1 | 2.7 | 2.0 | |
| 75.0 | | | 1.8 | 2.0 | |
| 危険角度 (°) | 55 | 56 | 56 | 59 | |
| フック種類 | 12t | 12t | 12t | 12t | |
| フック質量 (t) | 0.53 | 0.53 | 0.53 | 0.53 | |
| 掛数 | 1 | 1 | 1 | 1 | |

HD性能 53.9mブーム+4.4m+54mヘビーリフトジブ

| オフセット | 10° | 20° | 30° | 45° | 60° |
|-----------|----------|----------|----------|----------|----------|
| 作業半径 (m) | 荷重 (ton) | 荷重 (ton) | 荷重 (ton) | 荷重 (ton) | 荷重 (ton) |
| 24.0 | 3.5 | | | | |
| 26.0 | 3.5 | | | | |
| 28.0 | 3.5 | | | | |
| 30.0 | 3.5 | | | | |
| 32.0 | 3.5 | | | | |
| 34.0 | 3.5 | 3.3 | | | |
| 36.0 | 3.5 | 3.1 | | | |
| 38.0 | 3.5 | 3.0 | | | |
| 40.0 | 3.5 | 2.9 | 2.2 | | |
| 42.0 | 3.4 | 2.8 | 2.1 | | |
| 44.0 | 3.3 | 2.7 | 2.0 | | |
| 46.0 | 3.2 | 2.5 | 2.0 | | |
| 48.0 | 3.0 | 2.5 | 1.9 | | |
| 50.0 | 2.9 | 2.4 | 1.8 | | |
| 55.0 | 2.7 | 2.2 | 1.7 | | |
| 60.0 | 2.5 | 2.0 | 1.6 | | |
| 65.0 | 2.0 | 1.9 | | | |
| 70.0 | | 1.9 | | | |
| 危険角度 (°) | 57 | 58 | 67 | | |
| フック種類 | 12t | 12t | 12t | | |
| フック質量 (t) | 0.53 | 0.53 | 0.53 | | |
| 掛数 | 1 | 1 | 1 | | |

HE性能 14.4mブーム+4.4m+54mヘビーリフトジブ

| オフセット | 10° | 20° | 30° | 45° | 60° |
|-----------|----------|----------|----------|----------|----------|
| 作業半径 (m) | 荷重 (ton) | 荷重 (ton) | 荷重 (ton) | 荷重 (ton) | 荷重 (ton) |
| 18.0 | 9.3 | | | | |
| 20.0 | 9.3 | | | | |
| 22.0 | 9.2 | | | | |
| 24.0 | 9.2 | | | | |
| 26.0 | 9.2 | | | | |
| 28.0 | 9.2 | 8.9 | | | |
| 30.0 | 9.0 | 8.8 | | | |
| 32.0 | 8.8 | 8.7 | | | |
| 34.0 | 8.8 | 8.6 | | | |
| 36.0 | 8.8 | 8.5 | 7.9 | | |
| 38.0 | 8.7 | 8.1 | 7.6 | | |
| 40.0 | 8.3 | 7.8 | 7.3 | | |
| 42.0 | 7.9 | 7.5 | 7.0 | | |
| 44.0 | 7.6 | 7.2 | 6.8 | | |
| 46.0 | 7.3 | 6.9 | 6.6 | 6.1 | |
| 48.0 | 7.0 | 6.7 | 6.4 | 5.9 | |
| 50.0 | 6.8 | 6.5 | 6.2 | 5.8 | |
| 55.0 | 6.2 | 6.0 | 5.7 | 5.5 | 5.0 |
| 60.0 | 5.7 | 5.6 | 5.4 | 5.0 | 4.7 |
| 65.0 | 5.3 | 5.1 | 4.9 | 4.7 | |
| 70.0 | 4.8 | | | | |
| 危険角度 (°) | 10 | 20 | 30 | 45 | 60 |
| フック種類 | 12t | 12t | 12t | 12t | 12t |
| フック質量 (t) | 0.53 | 0.53 | 0.53 | 0.53 | 0.53 |
| 掛数 | 1 | 1 | 1 | 1 | 1 |

HE性能 19.55mブーム+4.4m+54mヘビーリフトジブ

| オフセット | 10° | 20° | 30° | 45° | 60° |
|-----------|----------|----------|----------|----------|----------|
| 作業半径 (m) | 荷重 (ton) | 荷重 (ton) | 荷重 (ton) | 荷重 (ton) | 荷重 (ton) |
| 20.0 | 9.3 | | | | |
| 22.0 | 9.2 | | | | |
| 24.0 | 9.2 | | | | |
| 26.0 | 9.2 | | | | |
| 28.0 | 9.0 | 8.9 | | | |
| 30.0 | 9.0 | 8.9 | | | |
| 32.0 | 8.9 | 8.9 | | | |
| 34.0 | 8.9 | 8.8 | | | |
| 36.0 | 8.9 | 8.7 | 8.0 | | |
| 38.0 | 8.8 | 8.4 | 7.7 | | |
| 40.0 | 8.7 | 8.0 | 7.5 | | |
| 42.0 | 8.3 | 7.7 | 7.2 | | |
| 44.0 | 8.0 | 7.5 | 7.0 | | |
| 46.0 | 7.7 | 7.2 | 6.7 | 6.2 | |
| 48.0 | 7.4 | 7.0 | 6.5 | 6.0 | |
| 50.0 | 7.2 | 6.7 | 6.3 | 5.8 | |
| 55.0 | 6.6 | 6.2 | 5.9 | 5.5 | 5.1 |
| 60.0 | 5.7 | 5.8 | 5.6 | 5.2 | 4.8 |
| 65.0 | 4.4 | 4.9 | 5.2 | 4.8 | |
| 70.0 | 3.2 | 3.6 | 4.0 | | |
| 75.0 | 2.2 | | | | |
| 危険角度 (°) | 10 | 20 | 30 | 45 | 60 |
| フック種類 | 12t | 12t | 12t | 12t | 12t |
| フック質量 (t) | 0.53 | 0.53 | 0.53 | 0.53 | 0.53 |
| 掛数 | 1 | 1 | 1 | 1 | 1 |

HE性能 23.6mブーム+4.4m+54mヘビーリフトジブ

| オフセット | 10° | 20° | 30° | 45° | 60° |
|-----------|----------|----------|----------|----------|----------|
| 作業半径 (m) | 荷重 (ton) | 荷重 (ton) | 荷重 (ton) | 荷重 (ton) | 荷重 (ton) |
| 20.0 | 9.3 | | | | |
| 22.0 | 9.3 | | | | |
| 24.0 | 9.2 | | | | |
| 26.0 | 9.2 | | | | |
| 28.0 | 9.2 | 9.1 | | | |
| 30.0 | 9.0 | 8.9 | | | |
| 32.0 | 8.9 | 8.8 | | | |
| 34.0 | 8.9 | 8.7 | | | |
| 36.0 | 8.9 | 8.6 | 8.1 | | |
| 38.0 | 8.8 | 8.5 | 7.8 | | |
| 40.0 | 8.7 | 8.2 | 7.6 | | |
| 42.0 | 8.6 | 7.9 | 7.3 | | |
| 44.0 | 8.3 | 7.6 | 7.1 | | |
| 46.0 | 8.0 | 7.4 | 6.9 | 6.2 | |
| 48.0 | 7.7 | 7.1 | 6.7 | 6.0 | |
| 50.0 | 7.4 | 6.9 | 6.5 | 5.9 | |
| 55.0 | 6.2 | 6.4 | 6.0 | 5.6 | 5.1 |
| 60.0 | 4.6 | 5.5 | 5.7 | 5.3 | 4.8 |
| 65.0 | 3.3 | 4.0 | 4.7 | 4.9 | 4.7 |
| 70.0 | 2.2 | 2.7 | 3.2 | 3.8 | |
| 75.0 | | | 1.8 | | |
| 危険角度 (°) | 28 | 33 | 34 | 45 | 60 |
| フック種類 | 12t | 12t | 12t | 12t | 12t |
| フック質量 (t) | 0.53 | 0.53 | 0.53 | 0.53 | 0.53 |
| 掛数 | 1 | 1 | 1 | 1 | 1 |

HE性能 32mブーム+4.4m+54mヘビーリフトジブ

| オフセット | 10° | 20° | 30° | 45° | 60° |
|-----------|----------|----------|----------|----------|----------|
| 作業半径 (m) | 荷重 (ton) | 荷重 (ton) | 荷重 (ton) | 荷重 (ton) | 荷重 (ton) |
| 22.0 | 9.0 | | | | |
| 24.0 | 9.0 | | | | |
| 26.0 | 9.0 | | | | |
| 28.0 | 9.0 | | | | |
| 30.0 | 9.0 | 8.8 | | | |
| 32.0 | 9.0 | 8.7 | | | |
| 34.0 | 8.9 | 8.7 | | | |
| 36.0 | 8.8 | 8.6 | | | |
| 38.0 | 8.8 | 8.6 | 8.0 | | |
| 40.0 | 8.7 | 8.6 | 7.7 | | |
| 42.0 | 8.6 | 8.3 | 7.5 | | |
| 44.0 | 8.6 | 8.0 | 7.3 | | |
| 46.0 | 8.6 | 7.7 | 7.1 | | |
| 48.0 | 8.0 | 7.5 | 6.9 | 6.1 | |
| 50.0 | 7.1 | 7.3 | 6.7 | 6.0 | |
| 55.0 | 5.3 | 6.5 | 6.3 | 5.7 | 5.2 |
| 60.0 | 3.7 | 4.8 | 5.8 | 5.5 | 4.9 |
| 65.0 | 2.4 | 3.3 | 4.2 | 5.2 | 4.7 |
| 70.0 | | 2.0 | 2.7 | 3.7 | 4.1 |
| 75.0 | | | | 2.0 | |
| 危険角度 (°) | 45 | 45 | 48 | 48 | 60 |
| フック種類 | 12t | 12t | 12t | 12t | 12t |
| フック質量 (t) | 0.53 | 0.53 | 0.53 | 0.53 | 0.53 |
| 掛数 | 1 | 1 | 1 | 1 | 1 |

HE性能 40mブーム+4.4m+54mヘビーリフトジブ

| オフセット | 10° | 20° | 30° | 45° | 60° |
|-----------|----------|----------|----------|----------|----------|
| 作業半径 (m) | 荷重 (ton) | 荷重 (ton) | 荷重 (ton) | 荷重 (ton) | 荷重 (ton) |
| 22.0 | 6.0 | | | | |
| 24.0 | 6.0 | | | | |
| 26.0 | 6.0 | | | | |
| 28.0 | 6.0 | | | | |
| 30.0 | 6.0 | | | | |
| 32.0 | 6.0 | 6.0 | | | |
| 34.0 | 6.0 | 6.0 | | | |
| 36.0 | 6.0 | 6.0 | | | |
| 38.0 | 6.0 | 6.0 | 6.0 | | |
| 40.0 | 6.0 | 6.0 | 6.0 | | |
| 42.0 | 6.0 | 6.0 | 6.0 | | |
| 44.0 | 6.0 | 6.0 | 6.0 | | |
| 46.0 | 6.0 | 6.0 | 6.0 | | |
| 48.0 | 6.0 | 6.0 | 6.0 | 6.0 | |
| 50.0 | 6.0 | 6.0 | 6.0 | 6.0 | |
| 55.0 | 4.5 | 6.0 | 6.0 | 5.8 | 4.9 |
| 60.0 | 3.0 | 4.2 | 5.4 | 5.6 | 4.8 |
| 65.0 | 1.7 | 2.7 | 3.7 | 5.1 | 4.7 |
| 70.0 | | | 2.3 | 3.4 | 4.1 |
| 75.0 | | | | 1.9 | |
| 危険角度 (°) | 51 | 55 | 55 | 55 | 60 |
| フック種類 | 12t | 12t | 12t | 12t | 12t |
| フック質量 (t) | 0.53 | 0.53 | 0.53 | 0.53 | 0.53 |
| 掛数 | 1 | 1 | 1 | 1 | 1 |

HE性能 45mブーム+4.4m+54mヘビーリフトジブ

| オフセット | 10° | 20° | 30° | 45° | 60° |
|-----------|----------|----------|----------|----------|----------|
| 作業半径 (m) | 荷重 (ton) | 荷重 (ton) | 荷重 (ton) | 荷重 (ton) | 荷重 (ton) |
| 24.0 | 5.5 | | | | |
| 26.0 | 5.5 | | | | |
| 28.0 | 5.5 | | | | |
| 30.0 | 5.5 | | | | |
| 32.0 | 5.5 | 5.5 | | | |
| 34.0 | 5.5 | 5.5 | | | |
| 36.0 | 5.5 | 5.5 | | | |
| 38.0 | 5.5 | 5.5 | | | |
| 40.0 | 5.5 | 5.5 | 5.5 | | |
| 42.0 | 5.5 | 5.5 | 5.5 | | |
| 44.0 | 5.5 | 5.5 | 5.5 | | |
| 46.0 | 5.5 | 5.5 | 5.5 | | |
| 48.0 | 5.5 | 5.5 | 5.5 | | |
| 50.0 | 5.5 | 5.5 | 5.5 | 5.5 | |
| 55.0 | 4.1 | 5.5 | 5.5 | 5.3 | |
| 60.0 | 2.6 | 3.9 | 5.2 | 5.1 | 3.8 |
| 65.0 | | 2.4 | 3.5 | 5.0 | 3.8 |
| 70.0 | | | 2.1 | 3.3 | 3.8 |
| 75.0 | | | | 1.8 | 2.3 |
| 危険角度 (°) | 56 | 57 | 57 | 58 | 60 |
| フック種類 | 12t | 12t | 12t | 12t | 12t |
| フック質量 (t) | 0.53 | 0.53 | 0.53 | 0.53 | 0.53 |
| 掛数 | 1 | 1 | 1 | 1 | 1 |

HE性能 50mブーム+4.4m+54mヘビーリフトジブ

| オフセット | 10° | 20° | 30° | 45° | 60° |
|-----------|----------|----------|----------|----------|----------|
| 作業半径 (m) | 荷重 (ton) | 荷重 (ton) | 荷重 (ton) | 荷重 (ton) | 荷重 (ton) |
| 24.0 | 4.1 | | | | |
| 26.0 | 4.1 | | | | |
| 28.0 | 4.1 | | | | |
| 30.0 | 4.1 | | | | |
| 32.0 | 4.1 | 4.0 | | | |
| 34.0 | 4.1 | 4.0 | | | |
| 36.0 | 4.1 | 4.0 | | | |
| 38.0 | 4.1 | 4.0 | | | |
| 40.0 | 4.1 | 4.0 | 3.8 | | |
| 42.0 | 4.1 | 4.0 | 3.7 | | |
| 44.0 | 4.1 | 4.0 | 3.6 | | |
| 46.0 | 4.1 | 4.0 | 3.5 | | |
| 48.0 | 4.1 | 4.0 | 3.4 | | |
| 50.0 | 4.1 | 3.9 | 3.3 | 2.3 | |
| 55.0 | 3.8 | 3.7 | 3.1 | 2.2 | |
| 60.0 | 2.2 | 3.5 | 2.9 | 2.1 | |
| 65.0 | | 2.1 | 2.8 | 2.0 | |
| 70.0 | | | 1.8 | 2.0 | |
| 75.0 | | | | 1.7 | |
| 危険角度 (°) | 58 | 59 | 60 | 61 | |
| フック種類 | 12t | 12t | 12t | 12t | |
| フック質量 (t) | 0.53 | 0.53 | 0.53 | 0.53 | |
| 掛数 | 1 | 1 | 1 | 1 | |

HE性能 53.9mブーム+4.4m+54mヘビーリフトジブ

| オフセット | 10° | 20° | 30° | 45° | 60° |
|-----------|----------|----------|----------|----------|----------|
| 作業半径 (m) | 荷重 (ton) | 荷重 (ton) | 荷重 (ton) | 荷重 (ton) | 荷重 (ton) |
| 24.0 | 3.5 | | | | |
| 26.0 | 3.5 | | | | |
| 28.0 | 3.5 | | | | |
| 30.0 | 3.5 | | | | |
| 32.0 | 3.5 | | | | |
| 34.0 | 3.5 | 3.3 | | | |
| 36.0 | 3.5 | 3.1 | | | |
| 38.0 | 3.5 | 3.0 | | | |
| 40.0 | 3.5 | 2.9 | 2.2 | | |
| 42.0 | 3.4 | 2.8 | 2.1 | | |
| 44.0 | 3.3 | 2.7 | 2.0 | | |
| 46.0 | 3.2 | 2.5 | 2.0 | | |
| 48.0 | 3.0 | 2.5 | 1.9 | | |
| 50.0 | 2.9 | 2.4 | 1.8 | | |
| 55.0 | 2.7 | 2.2 | 1.7 | | |
| 60.0 | 1.9 | 2.0 | 1.6 | | |
| 65.0 | | 1.9 | | | |
| 危険角度 (°) | 60 | 61 | 67 | | |
| フック種類 | 12t | 12t | 12t | | |
| フック質量 (t) | 0.53 | 0.53 | 0.53 | | |
| 掛数 | 1 | 1 | 1 | | |

HF性能 14.4mブーム+4.4m+54mヘビーリフトジブ

| オフセット | 10° | 20° | 30° | 45° | 60° |
|-----------|----------|----------|----------|----------|----------|
| 作業半径 (m) | 荷重 (ton) | 荷重 (ton) | 荷重 (ton) | 荷重 (ton) | 荷重 (ton) |
| 18.0 | 9.3 | | | | |
| 20.0 | 9.3 | | | | |
| 22.0 | 9.2 | | | | |
| 24.0 | 9.2 | | | | |
| 26.0 | 9.2 | | | | |
| 28.0 | 9.2 | 8.9 | | | |
| 30.0 | 9.0 | 8.8 | | | |
| 32.0 | 8.8 | 8.7 | | | |
| 34.0 | 8.8 | 8.6 | | | |
| 36.0 | 8.8 | 8.5 | 7.9 | | |
| 38.0 | 8.7 | 8.1 | 7.6 | | |
| 40.0 | 8.3 | 7.8 | 7.3 | | |
| 42.0 | 7.9 | 7.5 | 7.0 | | |
| 44.0 | 7.6 | 7.2 | 6.8 | | |
| 46.0 | 7.3 | 6.9 | 6.6 | 6.1 | |
| 48.0 | 7.0 | 6.7 | 6.4 | 5.9 | |
| 50.0 | 6.8 | 6.5 | 6.2 | 5.8 | |
| 55.0 | 6.2 | 6.0 | 5.7 | 5.5 | 5.0 |
| 60.0 | 5.7 | 5.6 | 5.4 | 5.0 | 4.7 |
| 65.0 | 5.1 | 5.1 | 4.9 | 4.7 | |
| 70.0 | 4.0 | | | | |
| 危険角度 (°) | 10 | 20 | 30 | 45 | 60 |
| フック種類 | 12t | 12t | 12t | 12t | 12t |
| フック質量 (t) | 0.53 | 0.53 | 0.53 | 0.53 | 0.53 |
| 掛数 | 1 | 1 | 1 | 1 | 1 |

HF性能 19.55mブーム+4.4m+54mヘビーリフトジブ

| オフセット | 10° | 20° | 30° | 45° | 60° |
|-----------|----------|----------|----------|----------|----------|
| 作業半径 (m) | 荷重 (ton) | 荷重 (ton) | 荷重 (ton) | 荷重 (ton) | 荷重 (ton) |
| 20.0 | 9.3 | | | | |
| 22.0 | 9.2 | | | | |
| 24.0 | 9.2 | | | | |
| 26.0 | 9.2 | | | | |
| 28.0 | 9.0 | 8.9 | | | |
| 30.0 | 9.0 | 8.9 | | | |
| 32.0 | 8.9 | 8.9 | | | |
| 34.0 | 8.9 | 8.8 | | | |
| 36.0 | 8.9 | 8.7 | 8.0 | | |
| 38.0 | 8.8 | 8.4 | 7.7 | | |
| 40.0 | 8.7 | 8.0 | 7.5 | | |
| 42.0 | 8.3 | 7.7 | 7.2 | | |
| 44.0 | 8.0 | 7.5 | 7.0 | | |
| 46.0 | 7.7 | 7.2 | 6.7 | 6.2 | |
| 48.0 | 7.4 | 7.0 | 6.5 | 6.0 | |
| 50.0 | 7.2 | 6.7 | 6.3 | 5.8 | |
| 55.0 | 6.2 | 6.2 | 5.9 | 5.5 | 5.1 |
| 60.0 | 4.8 | 5.5 | 5.6 | 5.2 | 4.8 |
| 65.0 | 3.5 | 4.1 | 4.6 | 4.8 | |
| 70.0 | 2.5 | 2.8 | 3.2 | | |
| 危険角度 (°) | 18 | 20 | 30 | 45 | 60 |
| フック種類 | 12t | 12t | 12t | 12t | 12t |
| フック質量 (t) | 0.53 | 0.53 | 0.53 | 0.53 | 0.53 |
| 掛数 | 1 | 1 | 1 | 1 | 1 |

HF性能 23.6mブーム+4.4m+54mヘビーリフトジブ

| オフセット | 10° | 20° | 30° | 45° | 60° |
|-----------|----------|----------|----------|----------|----------|
| 作業半径 (m) | 荷重 (ton) | 荷重 (ton) | 荷重 (ton) | 荷重 (ton) | 荷重 (ton) |
| 20.0 | 9.3 | | | | |
| 22.0 | 9.3 | | | | |
| 24.0 | 9.2 | | | | |
| 26.0 | 9.2 | | | | |
| 28.0 | 9.2 | 9.1 | | | |
| 30.0 | 9.0 | 8.9 | | | |
| 32.0 | 8.9 | 8.8 | | | |
| 34.0 | 8.9 | 8.7 | | | |
| 36.0 | 8.9 | 8.6 | 8.1 | | |
| 38.0 | 8.8 | 8.5 | 7.8 | | |
| 40.0 | 8.7 | 8.2 | 7.6 | | |
| 42.0 | 8.6 | 7.9 | 7.3 | | |
| 44.0 | 8.3 | 7.6 | 7.1 | | |
| 46.0 | 8.0 | 7.4 | 6.9 | 6.2 | |
| 48.0 | 7.7 | 7.1 | 6.7 | 6.0 | |
| 50.0 | 6.9 | 6.9 | 6.5 | 5.9 | |
| 55.0 | 5.1 | 6.2 | 6.0 | 5.6 | 5.1 |
| 60.0 | 3.7 | 4.6 | 5.4 | 5.3 | 4.8 |
| 65.0 | 2.4 | 3.2 | 3.9 | 4.8 | 4.7 |
| 70.0 | | 1.9 | 2.4 | 3.0 | |
| 危険角度 (°) | 37 | 37 | 38 | 45 | 60 |
| フック種類 | 12t | 12t | 12t | 12t | 12t |
| フック質量 (t) | 0.53 | 0.53 | 0.53 | 0.53 | 0.53 |
| 掛数 | 1 | 1 | 1 | 1 | 1 |

HF性能 32mブーム+4.4m+54mヘビーリフトジブ

| オフセット | 10° | 20° | 30° | 45° | 60° |
|-----------|----------|----------|----------|----------|----------|
| 作業半径 (m) | 荷重 (ton) | 荷重 (ton) | 荷重 (ton) | 荷重 (ton) | 荷重 (ton) |
| 22.0 | 9.0 | | | | |
| 24.0 | 9.0 | | | | |
| 26.0 | 9.0 | | | | |
| 28.0 | 9.0 | | | | |
| 30.0 | 9.0 | 8.8 | | | |
| 32.0 | 9.0 | 8.7 | | | |
| 34.0 | 8.9 | 8.7 | | | |
| 36.0 | 8.8 | 8.6 | | | |
| 38.0 | 8.8 | 8.6 | 8.0 | | |
| 40.0 | 8.7 | 8.6 | 7.7 | | |
| 42.0 | 8.6 | 8.3 | 7.5 | | |
| 44.0 | 8.6 | 8.0 | 7.3 | | |
| 46.0 | 7.7 | 7.7 | 7.1 | | |
| 48.0 | 6.8 | 7.5 | 6.9 | 6.1 | |
| 50.0 | 6.0 | 7.3 | 6.7 | 6.0 | |
| 55.0 | 4.3 | 5.5 | 6.3 | 5.7 | 5.2 |
| 60.0 | 2.8 | 3.9 | 4.9 | 5.5 | 4.9 |
| 65.0 | | 2.5 | 3.3 | 4.5 | 4.7 |
| 70.0 | | | 1.9 | 2.9 | 3.3 |
| 危険角度 (°) | 50 | 50 | 51 | 52 | 60 |
| フック種類 | 12t | 12t | 12t | 12t | 12t |
| フック質量 (t) | 0.53 | 0.53 | 0.53 | 0.53 | 0.53 |
| 掛数 | 1 | 1 | 1 | 1 | 1 |

HF性能 40mブーム+4.4m+54mヘビーリフトジブ

| オフセット | 10° | 20° | 30° | 45° | 60° |
|-----------|----------|----------|----------|----------|----------|
| 作業半径 (m) | 荷重 (ton) | 荷重 (ton) | 荷重 (ton) | 荷重 (ton) | 荷重 (ton) |
| 22.0 | 6.0 | | | | |
| 24.0 | 6.0 | | | | |
| 26.0 | 6.0 | | | | |
| 28.0 | 6.0 | | | | |
| 30.0 | 6.0 | | | | |
| 32.0 | 6.0 | 6.0 | | | |
| 34.0 | 6.0 | 6.0 | | | |
| 36.0 | 6.0 | 6.0 | | | |
| 38.0 | 6.0 | 6.0 | 6.0 | | |
| 40.0 | 6.0 | 6.0 | 6.0 | | |
| 42.0 | 6.0 | 6.0 | 6.0 | | |
| 44.0 | 6.0 | 6.0 | 6.0 | | |
| 46.0 | 6.0 | 6.0 | 6.0 | | |
| 48.0 | 6.0 | 6.0 | 6.0 | 6.0 | |
| 50.0 | 5.3 | 6.0 | 6.0 | 6.0 | |
| 55.0 | 3.5 | 4.9 | 6.0 | 5.8 | 4.9 |
| 60.0 | 2.1 | 3.3 | 4.5 | 5.6 | 4.8 |
| 65.0 | | 1.9 | 2.9 | 4.3 | 4.7 |
| 70.0 | | | | 2.6 | 3.4 |
| 危険角度 (°) | 54 | 56 | 59 | 59 | 61 |
| フック種類 | 12t | 12t | 12t | 12t | 12t |
| フック質量 (t) | 0.53 | 0.53 | 0.53 | 0.53 | 0.53 |
| 掛数 | 1 | 1 | 1 | 1 | 1 |

HF性能 45mブーム+4.4m+54mヘビーリフトジブ

| オフセット | 10° | 20° | 30° | 45° | 60° |
|-----------|----------|----------|----------|----------|----------|
| 作業半径 (m) | 荷重 (ton) | 荷重 (ton) | 荷重 (ton) | 荷重 (ton) | 荷重 (ton) |
| 24.0 | 5.5 | | | | |
| 26.0 | 5.5 | | | | |
| 28.0 | 5.5 | | | | |
| 30.0 | 5.5 | | | | |
| 32.0 | 5.5 | 5.5 | | | |
| 34.0 | 5.5 | 5.5 | | | |
| 36.0 | 5.5 | 5.5 | | | |
| 38.0 | 5.5 | 5.5 | | | |
| 40.0 | 5.5 | 5.5 | 5.5 | | |
| 42.0 | 5.5 | 5.5 | 5.5 | | |
| 44.0 | 5.5 | 5.5 | 5.5 | | |
| 46.0 | 5.5 | 5.5 | 5.5 | | |
| 48.0 | 5.5 | 5.5 | 5.5 | | |
| 50.0 | 4.9 | 5.5 | 5.5 | 5.5 | |
| 55.0 | 3.1 | 4.6 | 5.5 | 5.3 | |
| 60.0 | 1.7 | 3.0 | 4.2 | 5.1 | 3.8 |
| 65.0 | | 1.6 | 2.6 | 4.1 | 3.8 |
| 70.0 | | | | 2.5 | 3.3 |
| 75.0 | | | | | 1.6 |
| 危険角度 (°) | 57 | 58 | 61 | 62 | 62 |
| フック種類 | 12t | 12t | 12t | 12t | 12t |
| フック質量 (t) | 0.53 | 0.53 | 0.53 | 0.53 | 0.53 |
| 掛数 | 1 | 1 | 1 | 1 | 1 |

HF性能 50mブーム+4.4m+54mヘビーリフトジブ

| オフセット | 10° | 20° | 30° | 45° | 60° |
|-----------|----------|----------|----------|----------|----------|
| 作業半径 (m) | 荷重 (ton) | 荷重 (ton) | 荷重 (ton) | 荷重 (ton) | 荷重 (ton) |
| 24.0 | 4.1 | | | | |
| 26.0 | 4.1 | | | | |
| 28.0 | 4.1 | | | | |
| 30.0 | 4.1 | | | | |
| 32.0 | 4.1 | 4.0 | | | |
| 34.0 | 4.1 | 4.0 | | | |
| 36.0 | 4.1 | 4.0 | | | |
| 38.0 | 4.1 | 4.0 | | | |
| 40.0 | 4.1 | 4.0 | 3.8 | | |
| 42.0 | 4.1 | 4.0 | 3.7 | | |
| 44.0 | 4.1 | 4.0 | 3.6 | | |
| 46.0 | 4.1 | 4.0 | 3.5 | | |
| 48.0 | 4.1 | 4.0 | 3.4 | | |
| 50.0 | 4.1 | 3.9 | 3.3 | 2.3 | |
| 55.0 | 2.8 | 3.7 | 3.1 | 2.2 | |
| 60.0 | | 2.7 | 2.9 | 2.1 | |
| 65.0 | | | 2.4 | 2.0 | |
| 70.0 | | | | 2.0 | |
| 危険角度 (°) | 62 | 63 | 63 | 64 | |
| フック種類 | 12t | 12t | 12t | 12t | |
| フック質量 (t) | 0.53 | 0.53 | 0.53 | 0.53 | |
| 掛数 | 1 | 1 | 1 | 1 | |

HF性能 53.9mブーム+4.4m+54mヘビーリフトジブ

| オフセット | 10° | 20° | 30° | 45° | 60° |
|-----------|----------|----------|----------|----------|----------|
| 作業半径 (m) | 荷重 (ton) | 荷重 (ton) | 荷重 (ton) | 荷重 (ton) | 荷重 (ton) |
| 24.0 | 3.5 | | | | |
| 26.0 | 3.5 | | | | |
| 28.0 | 3.5 | | | | |
| 30.0 | 3.5 | | | | |
| 32.0 | 3.5 | | | | |
| 34.0 | 3.5 | 3.3 | | | |
| 36.0 | 3.5 | 3.1 | | | |
| 38.0 | 3.5 | 3.0 | | | |
| 40.0 | 3.5 | 2.9 | 2.2 | | |
| 42.0 | 3.4 | 2.8 | 2.1 | | |
| 44.0 | 3.3 | 2.7 | 2.0 | | |
| 46.0 | 3.2 | 2.5 | 2.0 | | |
| 48.0 | 3.0 | 2.5 | 1.9 | | |
| 50.0 | 2.9 | 2.4 | 1.8 | | |
| 55.0 | 2.5 | 2.2 | 1.7 | | |
| 60.0 | | 2.0 | 1.6 | | |
| 危険角度 (°) | 64 | 65 | 67 | | |
| フック種類 | 12t | 12t | 12t | | |
| フック質量 (t) | 0.53 | 0.53 | 0.53 | | |
| 掛数 | 1 | 1 | 1 | | |

HG性能 14.4mブーム+4.4m+54mヘビーリフトジブ

| オフセット | 10° | 20° | 30° | 45° | 60° |
|-----------|----------|----------|----------|----------|----------|
| 作業半径 (m) | 荷重 (ton) | 荷重 (ton) | 荷重 (ton) | 荷重 (ton) | 荷重 (ton) |
| 18.0 | 9.3 | | | | |
| 20.0 | 9.3 | | | | |
| 22.0 | 9.2 | | | | |
| 24.0 | 9.2 | | | | |
| 26.0 | 9.2 | | | | |
| 28.0 | 9.2 | 8.9 | | | |
| 30.0 | 9.0 | 8.8 | | | |
| 32.0 | 8.8 | 8.7 | | | |
| 34.0 | 8.8 | 8.6 | | | |
| 36.0 | 8.8 | 8.5 | 7.9 | | |
| 38.0 | 8.7 | 8.1 | 7.6 | | |
| 40.0 | 8.3 | 7.8 | 7.3 | | |
| 42.0 | 7.9 | 7.5 | 7.0 | | |
| 44.0 | 7.6 | 7.2 | 6.8 | | |
| 46.0 | 7.3 | 6.9 | 6.6 | 6.1 | |
| 48.0 | 7.0 | 6.7 | 6.4 | 5.9 | |
| 50.0 | 6.8 | 6.5 | 6.2 | 5.8 | |
| 55.0 | 6.2 | 6.0 | 5.7 | 5.5 | 5.0 |
| 60.0 | 5.3 | 5.6 | 5.4 | 5.0 | 4.7 |
| 65.0 | 4.2 | 4.5 | 4.8 | 4.7 | |
| 70.0 | 3.2 | | | | |
| 危険角度 (°) | 10 | 20 | 30 | 45 | 60 |
| フック種類 | 12t | 12t | 12t | 12t | 12t |
| フック質量 (t) | 0.53 | 0.53 | 0.53 | 0.53 | 0.53 |
| 掛数 | 1 | 1 | 1 | 1 | 1 |

HG性能 19.55mブーム+4.4m+54mヘビーリフトジブ

| オフセット | 10° | 20° | 30° | 45° | 60° |
|-----------|----------|----------|----------|----------|----------|
| 作業半径 (m) | 荷重 (ton) | 荷重 (ton) | 荷重 (ton) | 荷重 (ton) | 荷重 (ton) |
| 20.0 | 9.3 | | | | |
| 22.0 | 9.2 | | | | |
| 24.0 | 9.2 | | | | |
| 26.0 | 9.2 | | | | |
| 28.0 | 9.0 | 8.9 | | | |
| 30.0 | 9.0 | 8.9 | | | |
| 32.0 | 8.9 | 8.9 | | | |
| 34.0 | 8.9 | 8.8 | | | |
| 36.0 | 8.9 | 8.7 | 8.0 | | |
| 38.0 | 8.8 | 8.4 | 7.7 | | |
| 40.0 | 8.7 | 8.0 | 7.5 | | |
| 42.0 | 8.3 | 7.7 | 7.2 | | |
| 44.0 | 8.0 | 7.5 | 7.0 | | |
| 46.0 | 7.7 | 7.2 | 6.7 | 6.2 | |
| 48.0 | 7.3 | 7.0 | 6.5 | 6.0 | |
| 50.0 | 6.7 | 6.7 | 6.3 | 5.8 | |
| 55.0 | 5.2 | 5.9 | 5.9 | 5.5 | 5.1 |
| 60.0 | 3.8 | 4.5 | 5.2 | 5.2 | 4.8 |
| 65.0 | 2.7 | 3.2 | 3.8 | 4.5 | |
| 70.0 | 1.7 | 2.0 | 2.4 | | |
| 危険角度 (°) | 25 | 28 | 30 | 45 | 60 |
| フック種類 | 12t | 12t | 12t | 12t | 12t |
| フック質量 (t) | 0.53 | 0.53 | 0.53 | 0.53 | 0.53 |
| 掛数 | 1 | 1 | 1 | 1 | 1 |

HG性能 23.6mブーム+4.4m+54mヘビーリフトジブ

| オフセット | 10° | 20° | 30° | 45° | 60° |
|-----------|----------|----------|----------|----------|----------|
| 作業半径 (m) | 荷重 (ton) | 荷重 (ton) | 荷重 (ton) | 荷重 (ton) | 荷重 (ton) |
| 20.0 | 9.3 | | | | |
| 22.0 | 9.3 | | | | |
| 24.0 | 9.2 | | | | |
| 26.0 | 9.2 | | | | |
| 28.0 | 9.2 | 9.1 | | | |
| 30.0 | 9.0 | 8.9 | | | |
| 32.0 | 8.9 | 8.8 | | | |
| 34.0 | 8.9 | 8.7 | | | |
| 36.0 | 8.9 | 8.6 | 8.1 | | |
| 38.0 | 8.8 | 8.5 | 7.8 | | |
| 40.0 | 8.7 | 8.2 | 7.6 | | |
| 42.0 | 8.6 | 7.9 | 7.3 | | |
| 44.0 | 8.0 | 7.6 | 7.1 | | |
| 46.0 | 7.3 | 7.4 | 6.9 | 6.2 | |
| 48.0 | 6.5 | 7.1 | 6.7 | 6.0 | |
| 50.0 | 5.8 | 6.8 | 6.5 | 5.9 | |
| 55.0 | 4.1 | 5.2 | 6.0 | 5.6 | 5.1 |
| 60.0 | 2.8 | 3.6 | 4.5 | 5.3 | 4.8 |
| 65.0 | 1.6 | 2.3 | 3.0 | 4.0 | 4.5 |
| 70.0 | | | 1.6 | 2.2 | |
| 危険角度 (°) | 39 | 42 | 42 | 45 | 60 |
| フック種類 | 12t | 12t | 12t | 12t | 12t |
| フック質量 (t) | 0.53 | 0.53 | 0.53 | 0.53 | 0.53 |
| 掛数 | 1 | 1 | 1 | 1 | 1 |

HG性能 32mブーム+4.4m+54mヘビーリフトジブ

| オフセット | 10° | 20° | 30° | 45° | 60° |
|-----------|----------|----------|----------|----------|----------|
| 作業半径 (m) | 荷重 (ton) | 荷重 (ton) | 荷重 (ton) | 荷重 (ton) | 荷重 (ton) |
| 22.0 | 9.0 | | | | |
| 24.0 | 9.0 | | | | |
| 26.0 | 9.0 | | | | |
| 28.0 | 9.0 | | | | |
| 30.0 | 9.0 | 8.8 | | | |
| 32.0 | 9.0 | 8.7 | | | |
| 34.0 | 8.9 | 8.7 | | | |
| 36.0 | 8.8 | 8.6 | | | |
| 38.0 | 8.8 | 8.6 | 8.0 | | |
| 40.0 | 8.7 | 8.6 | 7.7 | | |
| 42.0 | 8.3 | 8.3 | 7.5 | | |
| 44.0 | 7.4 | 8.0 | 7.3 | | |
| 46.0 | 6.5 | 7.7 | 7.1 | | |
| 48.0 | 5.7 | 7.1 | 6.9 | 6.1 | |
| 50.0 | 4.9 | 6.3 | 6.7 | 6.0 | |
| 55.0 | 3.2 | 4.5 | 5.7 | 5.7 | 5.2 |
| 60.0 | 1.9 | 2.9 | 4.0 | 5.3 | 4.9 |
| 65.0 | | 1.6 | 2.5 | 3.7 | 4.5 |
| 70.0 | | | | 2.1 | 2.5 |
| 危険角度 (°) | 51 | 52 | 55 | 55 | 60 |
| フック種類 | 12t | 12t | 12t | 12t | 12t |
| フック質量 (t) | 0.53 | 0.53 | 0.53 | 0.53 | 0.53 |
| 掛数 | 1 | 1 | 1 | 1 | 1 |

HG性能 40mブーム+4.4m+54mヘビーリフトジブ

| オフセット | 10° | 20° | 30° | 45° | 60° |
|-----------|----------|----------|----------|----------|----------|
| 作業半径 (m) | 荷重 (ton) | 荷重 (ton) | 荷重 (ton) | 荷重 (ton) | 荷重 (ton) |
| 22.0 | 6.0 | | | | |
| 24.0 | 6.0 | | | | |
| 26.0 | 6.0 | | | | |
| 28.0 | 6.0 | | | | |
| 30.0 | 6.0 | | | | |
| 32.0 | 6.0 | 6.0 | | | |
| 34.0 | 6.0 | 6.0 | | | |
| 36.0 | 6.0 | 6.0 | | | |
| 38.0 | 6.0 | 6.0 | 6.0 | | |
| 40.0 | 6.0 | 6.0 | 6.0 | | |
| 42.0 | 6.0 | 6.0 | 6.0 | | |
| 44.0 | 6.0 | 6.0 | 6.0 | | |
| 46.0 | 5.8 | 6.0 | 6.0 | | |
| 48.0 | 5.0 | 6.0 | 6.0 | 6.0 | |
| 50.0 | 4.2 | 5.8 | 6.0 | 6.0 | |
| 55.0 | 2.5 | 3.9 | 5.3 | 5.8 | 4.9 |
| 60.0 | | 2.4 | 3.5 | 5.1 | 4.8 |
| 65.0 | | | 2.0 | 3.4 | 4.4 |
| 70.0 | | | | 1.8 | 2.6 |
| 危険角度 (°) | 58 | 59 | 60 | 61 | 63 |
| フック種類 | 12t | 12t | 12t | 12t | 12t |
| フック質量 (t) | 0.53 | 0.53 | 0.53 | 0.53 | 0.53 |
| 掛数 | 1 | 1 | 1 | 1 | 1 |

HG性能 45mブーム+4.4m+54mヘビーリフトジブ

| オフセット | 10° | 20° | 30° | 45° | 60° |
|-----------|----------|----------|----------|----------|----------|
| 作業半径 (m) | 荷重 (ton) | 荷重 (ton) | 荷重 (ton) | 荷重 (ton) | 荷重 (ton) |
| 24.0 | 5.5 | | | | |
| 26.0 | 5.5 | | | | |
| 28.0 | 5.5 | | | | |
| 30.0 | 5.5 | | | | |
| 32.0 | 5.5 | 5.5 | | | |
| 34.0 | 5.5 | 5.5 | | | |
| 36.0 | 5.5 | 5.5 | | | |
| 38.0 | 5.5 | 5.5 | | | |
| 40.0 | 5.5 | 5.5 | 5.5 | | |
| 42.0 | 5.5 | 5.5 | 5.5 | | |
| 44.0 | 5.5 | 5.5 | 5.5 | | |
| 46.0 | 5.4 | 5.5 | 5.5 | | |
| 48.0 | 4.6 | 5.5 | 5.5 | | |
| 50.0 | 3.8 | 5.5 | 5.5 | 5.5 | |
| 55.0 | | 3.6 | 5.1 | 5.3 | |
| 60.0 | | | 3.3 | 5.0 | 3.8 |
| 65.0 | | | 1.8 | 3.3 | 3.8 |
| 70.0 | | | | 1.7 | 2.5 |
| 危険角度 (°) | 63 | 64 | 64 | 65 | 65 |
| フック種類 | 12t | 12t | 12t | 12t | 12t |
| フック質量 (t) | 0.53 | 0.53 | 0.53 | 0.53 | 0.53 |
| 掛数 | 1 | 1 | 1 | 1 | 1 |

HG性能 50mブーム+4.4m+54mヘビーリフトジブ

| オフセット | 10° | 20° | 30° | 45° | 60° |
|-----------|----------|----------|----------|----------|----------|
| 作業半径 (m) | 荷重 (ton) | 荷重 (ton) | 荷重 (ton) | 荷重 (ton) | 荷重 (ton) |
| 24.0 | 4.1 | | | | |
| 26.0 | 4.1 | | | | |
| 28.0 | 4.1 | | | | |
| 30.0 | 4.1 | | | | |
| 32.0 | 4.1 | 4.0 | | | |
| 34.0 | 4.1 | 4.0 | | | |
| 36.0 | 4.1 | 4.0 | | | |
| 38.0 | 4.1 | 4.0 | | | |
| 40.0 | 4.1 | 4.0 | 3.8 | | |
| 42.0 | 4.1 | 4.0 | 3.7 | | |
| 44.0 | 4.1 | 4.0 | 3.6 | | |
| 46.0 | 4.1 | 4.0 | 3.5 | | |
| 48.0 | 4.1 | 4.0 | 3.4 | | |
| 50.0 | 3.4 | 3.9 | 3.3 | 2.3 | |
| 55.0 | | 3.3 | 3.1 | 2.2 | |
| 60.0 | | | 2.9 | 2.1 | |
| 65.0 | | | | 2.0 | |
| 危険角度 (°) | 66 | 67 | 68 | 69 | |
| フック種類 | 12t | 12t | 12t | 12t | |
| フック質量 (t) | 0.53 | 0.53 | 0.53 | 0.53 | |
| 掛数 | 1 | 1 | 1 | 1 | |

HG性能 53.9mブーム+4.4m+54mヘビーリフトジブ

| オフセット | 10° | 20° | 30° | 45° | 60° |
|-----------|----------|----------|----------|----------|----------|
| 作業半径 (m) | 荷重 (ton) | 荷重 (ton) | 荷重 (ton) | 荷重 (ton) | 荷重 (ton) |
| 24.0 | 3.5 | | | | |
| 26.0 | 3.5 | | | | |
| 28.0 | 3.5 | | | | |
| 30.0 | 3.5 | | | | |
| 32.0 | 3.5 | | | | |
| 34.0 | 3.5 | 3.3 | | | |
| 36.0 | 3.5 | 3.1 | | | |
| 38.0 | 3.5 | 3.0 | | | |
| 40.0 | 3.5 | 2.9 | 2.2 | | |
| 42.0 | 3.4 | 2.8 | 2.1 | | |
| 44.0 | 3.3 | 2.7 | 2.0 | | |
| 46.0 | 3.2 | 2.5 | 2.0 | | |
| 48.0 | 3.0 | 2.5 | 1.9 | | |
| 50.0 | | 2.4 | 1.8 | | |
| 55.0 | | 2.2 | 1.7 | | |
| 60.0 | | | 1.6 | | |
| 危険角度 (°) | 68 | 69 | 70 | | |
| フック種類 | 12t | 12t | 12t | | |
| フック質量 (t) | 0.53 | 0.53 | 0.53 | | |
| 掛数 | 1 | 1 | 1 | | |