



70t ラフタークレーン TADANO GR-600N(II)



主要諸元

●クレーン

| | | |
|---------------------|---------------|-------------------------------------------------------------------------------------------------------------------------------------------------------------------------|
| クレーン 容 量 | 9.8mブーム | 60,000kg × 2.8m (14本掛) |
| | 16.6mブーム | 32,000kg × 5.5m (8本掛) |
| | 23.5mブーム | 24,000kg × 5.5m (6本掛) |
| | 30.3mブーム | 12,500kg × 10.0m (4本掛) |
| | 37.2mブーム | 12,000kg × 10.0m (4本掛) |
| | 41.2mブーム | 10,000kg × 11.0m (4本掛) |
| | 44.0mブーム | 8,000kg × 12.0m (4本掛) |
| | 8.0mジブ | 4,000kg × 76° (1本掛) |
| | 12.7mジブ | 2,600kg × 74° (1本掛) |
| シングルトップ | 5,000kg (1本掛) | |
| 最大地上揚程 | ブーム | 45.2m |
| | ジブ | 58.0m |
| 最大作業半径 | ブーム | 36.0m (標準性能)、40.0m (前方特別性能) |
| | ジブ | 40.2m (標準性能)、47.5m (前方特別性能) |
| ブーム長さ | | 9.8m~44.0m |
| ブーム伸縮長さ | | 34.2m |
| ブーム伸ばし速度 | | 34.2m/134s |
| ジブ長さ | | 8.0m~12.7m |
| 巻上げ速度 (ロースピード) | 主巻 | 125m/min (5層) |
| | 補巻 | 110m/min (3層) |
| フック巻上げ速度 | 主巻 | 8.9m/min (14本掛) |
| | 補巻 | 110m/min (1本掛) |
| 巻下げ速度 (ロースピード) [参考] | 主巻 | 標準:125m/min (5層)、高速:190m/min (5層) |
| | 補巻 | 標準:110m/min (3層)、高速:165m/min (3層) |
| ブーム起伏角度 | | 0°~84° |
| ブーム上げ速度 | | 0°~84°/62s |
| 旋回角度 | | 360°連続 |
| 旋回速度 | | 2.1min ⁻¹ [rpm] |
| ワイヤロープ | 主巻 | 径18mm×長さ238m 難燃性ワイヤロープ |
| | 補巻 | 径18mm×長さ123m 難燃性ワイヤロープ |
| ブーム形式 | | ラウンド型6段油圧伸縮式 (2・3段目同時、4・5・6段目同時) |
| ブーム伸縮装置 | | 複動油圧シリンダ直押し式3本、ワイヤロープ式伸縮装置2基 |
| ジブ形式 | | クイックターン式 (ブーム下抱込側面格納式) 2段 (2段目油圧伸縮式)、オフセット5°~60° 油圧無段階傾斜式 |
| シングルトップ形式 | | 先端ブーム固定式 |
| 巻上装置 | | 油圧モータ駆動遊星歯車減速式、自動ブレーキ、高速巻下げ機能、シングルウィンチ2基、圧力補償付流量調整弁付 |
| ブーム起伏装置 | | 複動油圧シリンダ直押し式2本、圧力補償付流量調整弁付 |
| 旋回装置 | | 油圧モータ駆動遊星歯車減速式、スイングベアリング式、旋回フリー・ロック切換式、ネガティブブレーキ |
| アウトリガ | | 全油圧式H型 (フロート一体型)、スライド・ジャッキ各個操作装置付 張出幅:最大7.6m、中間7.2m、5.28m、4.28m 最小2.36m |
| 操作方式 | | 油圧パイロット操作式 |
| 作業時最大路面荷重 | | 42.6t |
| 動力取出方式 | | P.T.O.湿式多板クラッチ式 |
| 油圧ポンプ | | 2連可変ピストンポンプ、3連ギヤポンプ |
| 安全装置 | | 過負荷防止装置 (AML)、旋回自動停止装置、起伏緩停止装置、巻過防止装置、作業領域制御装置、アウトリガ張出幅検出装置、水準器、玉掛けロープはずれ止め、油圧安全弁、伸縮シリンダ油圧ロック装置、起伏シリンダ油圧ロック装置、ジブ伸縮シリンダ油圧ロック装置、パワーチルトシリンダ油圧ロック装置、ジャッキシリンダ油圧ロック装置、旋回ロック装置 |
| 付属装置 | | 除湿機能付エアコン、作動油温度表示灯、FM・AMラジオ、オイルクーラー、視覚式ドラム回転指示装置 操作ペダル…I30配列の場合:伸縮用および補巻用 タダノ配列の場合:起伏用および伸縮用 衛星通信装置 (HELLO-NET Owner's Site) |
| 付属品 | | 盤木 (4枚)、アルミ敷板 (4枚) |
| オプション | | ウィンチドラム監視カメラ、後方監視カメラ、拡声器、AML外部表示灯、路肩灯、マーカーランプ |

●キャリヤ

| | | |
|------------|-----------------------------------------------------------------------------------------------------------------------------|----------------------------------------------------|
| 車名および型式 | タダノ JDS-T004 | |
| エンジン | 名称 | 日産 GE13C-06 (過給機及び給気冷却器付) |
| | 形式 | 水冷4サイクル6気筒直接噴射式ディーゼルエンジン |
| | 総排気量 | 13.074L |
| | 最高出力 | 走行時 275kW [374PS] / 1,800min ⁻¹ [rpm] |
| | 最大トルク | 1,495N・m {152kgf・m} / 1,200min ⁻¹ [rpm] |
| トルクコンバータ形式 | 3要素1段 (自動ロックアップ機構付) | |
| 変速機形式 | 自動及び手動変速式、パワーシフト式 (湿式多板クラッチ) 前進4段、後退1段 (Hi,Lo付) | |
| 減速機形式 | 車軸2段減速式 (2、3、4軸) | |
| 駆動方式 | 後4輪駆動 (8×4)・6輪駆動 (8×6) 切換式 | |
| 車軸形式 (全軸) | 全浮動式 | |
| 懸架方式 (全軸) | ハイロニューマチックサスペンション (油圧ロックシリンダ付) | |
| ステアリング形式 | 全油圧式パワーステアリング | |
| ブレーキ | 主ブレーキ | 空気油圧複合式ディスクブレーキ |
| | 駐車ブレーキ | 機械式推進軸制動内部拡張式 (2、4軸) |
| | 補助ブレーキ | 流体式リターダ、排気管閉閉弁式排気ブレーキ、作業用補助制動装置 |
| フレーム | 箱型溶接構造 | |
| バッテリー | 12V-120Ah×2個 (24V) | |
| 燃料タンク容量 | 400L | |
| タイヤ | 前輪 | 385/95 R25 170E ROAD |
| | 後輪 | 385/95 R25 170E ROAD |
| キャブ | 乗車定員1人、内装付、液体封入ゴムマウント方式、フルアジャスタブル中折れシート (ヘッドレスト、アームレスト、シートベルト付)、アジャスト式ハンドル (チルト、伸縮)、間欠式フロント・天井ワイパ (ウォッシュャ付)、パワーウインド、サイドバイザー | |
| | 緊急かじり装置、サスペンションロック装置、後輪ステアリングロック装置、エンジンオーバーラン警報装置、オープンストップ防止装置、駐車ブレーキ警報装置、ブーム左右サイドモニターテレビ | |
| 付属装置 | 集中給油装置、電動格納ミラー | |

●走行寸法

| | | |
|----|-------------------------|---------|
| 全長 | 12,815mm | |
| 全幅 | 2,780mm | |
| 全高 | 3,750mm | |
| 軸距 | 1,500mm+4,000mm+1,500mm | |
| 輪距 | 前輪 | 2,330mm |
| | 後輪 | 2,330mm |

●走行性能

| | |
|-------------|-------------------|
| 最高速度 | 49km/h |
| 登坂能力 (tanθ) | 0.46 |
| 最小回転半径 | 7.55m (8輪ステアリング) |
| | 11.5m (前4輪ステアリング) |

●重量

| | |
|-------|----------|
| 車両総重量 | 41,295kg |
| 前前軸重 | 10,140kg |
| 前後軸重 | 10,380kg |
| 後前軸重 | 10,430kg |
| 後後軸重 | 10,345kg |

70t ラフタークレーン TADANO GR-600N(II)

定格総荷重表

①アウトリガ使用

| [ブーム] 標準性能 単位(t) | | | | | | | | | | [ブーム] 標準性能 単位(t) | | | | | | | | | | [ブーム] 標準性能 単位(t) | | | | | | | | | |
|-----------------------|------|-------|-------|-------|-------|-------|-------|---------------|--------|-----------------------|-------|-------|-------|-------|-------|---------------|-------|--------|--------|------------------------|-------|-------|-------|------|--|--|--|--|--|
| アウトリガ最大張出 (7.6m) -全周- | | | | | | | | | | アウトリガ中間張出 (7.2m) -側方- | | | | | | | | | | アウトリガ中間張出 (5.28m) -側方- | | | | | | | | | |
| ブーム長さ 作業半径 | 9.8m | 16.6m | 23.5m | 30.3m | 37.2m | 41.2m | 44.0m | ブーム長さ 作業半径 | 9.8m | 16.6m | 23.5m | 30.3m | 37.2m | 41.2m | 44.0m | ブーム長さ 作業半径 | 9.8m | 16.6m | 23.5m | 30.3m | 37.2m | 41.2m | 44.0m | | | | | | |
| 2.8m | 60.0 | 32.0 | 24.0 | 12.5 | | | | 2.8m | 55.0 | 32.0 | 24.0 | 12.5 | | | 2.8m | 50.0 | 32.0 | 24.0 | 12.5 | | | | | | | | | | |
| 3.0m | 56.5 | 32.0 | 24.0 | 12.5 | | | | 3.0m | 55.0 | 32.0 | 24.0 | 12.5 | | | 3.0m | 50.0 | 32.0 | 24.0 | 12.5 | | | | | | | | | | |
| 3.5m | 51.9 | 32.0 | 24.0 | 12.5 | 12.0 | | | 3.5m | 50.0 | 32.0 | 24.0 | 12.5 | 12.0 | | 3.5m | 46.5 | 32.0 | 24.0 | 12.5 | 12.0 | | | | | | | | | |
| 4.0m | 48.6 | 32.0 | 24.0 | 12.5 | 12.0 | 10.0 | | 4.0m | 48.0 | 32.0 | 24.0 | 12.5 | 12.0 | 10.0 | 4.0m | 41.9 | 32.0 | 24.0 | 12.5 | 12.0 | 10.0 | | | | | | | | |
| 4.5m | 44.3 | 32.0 | 24.0 | 12.5 | 12.0 | 10.0 | 8.0 | 4.5m | 43.5 | 32.0 | 24.0 | 12.5 | 12.0 | 10.0 | 8.0 | 4.5m | 37.9 | 32.0 | 24.0 | 12.5 | 12.0 | 10.0 | 8.0 | | | | | | |
| 5.0m | 39.5 | 32.0 | 24.0 | 12.5 | 12.0 | 10.0 | 8.0 | 5.0m | 39.5 | 32.0 | 24.0 | 12.5 | 12.0 | 10.0 | 8.0 | 5.0m | 31.3 | 30.6 | 24.0 | 12.5 | 12.0 | 10.0 | 8.0 | | | | | | |
| 5.5m | 35.7 | 32.0 | 24.0 | 12.5 | 12.0 | 10.0 | 8.0 | 5.5m | 35.5 | 32.0 | 24.0 | 12.5 | 12.0 | 10.0 | 8.0 | 5.5m | 25.6 | 24.8 | 24.0 | 12.5 | 12.0 | 10.0 | 8.0 | | | | | | |
| 6.0m | 32.5 | 31.3 | 22.9 | 12.5 | 12.0 | 10.0 | 8.0 | 6.0m | 32.0 | 31.3 | 22.9 | 12.5 | 12.0 | 10.0 | 8.0 | 6.0m | 21.5 | 20.7 | 20.6 | 12.5 | 12.0 | 10.0 | 8.0 | | | | | | |
| 6.5m | 29.5 | 29.1 | 21.4 | 12.5 | 12.0 | 10.0 | 8.0 | 6.5m | 29.5 | 29.1 | 21.4 | 12.5 | 12.0 | 10.0 | 8.0 | 6.5m | 18.2 | 17.6 | 17.4 | 12.5 | 12.0 | 10.0 | 8.0 | | | | | | |
| 7.0m | | 26.5 | 20.1 | 12.5 | 12.0 | 10.0 | 8.0 | 7.0m | | 26.5 | 20.1 | 12.5 | 12.0 | 10.0 | 8.0 | 7.0m | | 15.4 | 15.2 | 12.5 | 12.0 | 10.0 | 8.0 | | | | | | |
| 8.0m | | 22.2 | 17.9 | 12.5 | 12.0 | 10.0 | 8.0 | 8.0m | | 21.1 | 17.9 | 12.5 | 12.0 | 10.0 | 8.0 | 8.0m | | 12.0 | 11.9 | 12.5 | 12.0 | 10.0 | 8.0 | | | | | | |
| 9.0m | | 17.9 | 16.0 | 12.5 | 12.0 | 10.0 | 8.0 | 9.0m | | 16.4 | 16.0 | 12.5 | 12.0 | 10.0 | 8.0 | 9.0m | | 9.4 | 9.3 | 10.4 | 10.8 | 10.0 | 8.0 | | | | | | |
| 10.0m | | 14.7 | 13.7 | 12.5 | 12.0 | 10.0 | 8.0 | 10.0m | | 13.2 | 13.1 | 12.5 | 12.0 | 10.0 | 8.0 | 10.0m | | 7.6 | 7.4 | 8.4 | 9.0 | 9.2 | 8.0 | | | | | | |
| 11.0m | | 12.2 | 11.8 | 12.3 | 11.1 | 10.0 | 8.0 | 11.0m | | 10.9 | 10.7 | 11.8 | 11.1 | 10.0 | 8.0 | 11.0m | | 6.25 | 6.05 | 7.0 | 7.55 | 7.8 | 7.85 | | | | | | |
| 12.0m | | 10.1 | 9.9 | 10.4 | 10.3 | 9.4 | 8.0 | 12.0m | | 9.2 | 8.95 | 9.9 | 10.3 | 9.4 | 8.0 | 12.0m | | 5.15 | 5.0 | 5.85 | 6.4 | 6.65 | 6.8 | | | | | | |
| 13.0m | | 8.55 | 8.35 | 9.2 | 9.55 | 8.75 | 7.8 | 13.0m | | 7.75 | 7.6 | 8.5 | 9.1 | 8.75 | 7.8 | 13.0m | | 4.25 | 4.15 | 4.9 | 5.5 | 5.7 | 5.85 | | | | | | |
| 14.0m | | | 7.2 | 8.1 | 8.4 | 8.1 | 7.55 | 14.0m | | | 6.5 | 7.35 | 7.85 | 8.1 | 7.55 | 14.0m | | | 3.4 | 4.15 | 4.7 | 4.9 | 5.05 | | | | | | |
| 16.0m | | | 5.3 | 6.15 | 6.5 | 6.6 | 6.7 | 16.0m | | | 4.7 | 5.6 | 6.25 | 6.25 | 6.4 | 16.0m | | | 2.2 | 2.95 | 3.45 | 3.65 | 3.8 | | | | | | |
| 18.0m | | | 3.9 | 4.75 | 5.3 | 5.4 | 5.3 | 18.0m | | | 3.4 | 4.3 | 4.9 | 5.1 | 5.1 | 18.0m | | | 1.2 | 2.05 | 2.55 | 2.75 | 2.85 | | | | | | |
| 20.0m | | | 2.9 | 3.7 | 4.2 | 4.45 | 4.5 | 20.0m | | | 2.4 | 3.25 | 3.85 | 4.05 | 4.2 | 20.0m | | | 0.8 | 1.65 | 2.15 | 2.35 | 2.5 | | | | | | |
| 22.0m | | | | 2.85 | 3.35 | 3.6 | 3.7 | 22.0m | | | | 2.45 | 3.0 | 3.25 | 3.4 | 22.0m | | | | 1.3 | 1.85 | 2.05 | 2.15 | | | | | | |
| 24.0m | | | | 2.15 | 2.65 | 2.9 | 3.05 | 24.0m | | | | 1.8 | 2.3 | 2.55 | 2.7 | 24.0m | | | | 0.7 | 1.25 | 1.45 | 1.55 | | | | | | |
| 26.0m | | | | 1.55 | 2.1 | 2.3 | 2.35 | 26.0m | | | | 1.25 | 1.75 | 1.95 | 2.05 | 26.0m | | | | | 0.7 | 0.95 | 1.05 | | | | | | |
| 27.0m | | | | 1.3 | 1.85 | 2.0 | 2.1 | 27.0m | | | | 1.0 | 1.55 | 1.7 | 1.8 | 27.0m | | | | | | | 0.5 | 0.65 | | | | | |
| 28.0m | | | | | 1.6 | 1.75 | 1.85 | 28.0m | | | | | | 1.3 | 1.45 | 1.6 | 28.0m | | | | | | | | | | | | |
| 30.0m | | | | | 1.1 | 1.35 | 1.45 | 30.0m | | | | | | 0.9 | 1.05 | 1.2 | 30.0m | | | | | | | | | | | | |
| 32.0m | | | | | 0.75 | 1.0 | 1.1 | 32.0m | | | | | | | 0.55 | 0.7 | 0.85 | 32.0m | | | | | | | | | | | |
| 33.0m | | | | | 0.6 | 0.8 | 0.95 | 33.0m | | | | | | | | 0.55 | 0.65 | 33.0m | | | | | | | | | | | |
| 34.0m | | | | | | 0.65 | 0.8 | 34.0m | | | | | | | | | 0.65 | 34.0m | | | | | | | | | | | |
| 35.0m | | | | | | 0.5 | 0.65 | A (°) | | | | | 0~84 | 18~84 | 30~84 | 36~84 | 標準フック | 60tフック | 25tフック | | | | | | | | | | |
| 36.0m | | | | | | | 0.5 | 標準フック | 60tフック | 25tフック | | | | | | | | | | | | | | | | | | | |
| A (°) | | | | | | | 0~84 | 23~84 | 31~84 | | | | | | | | | | | | | | | | | | | | |

A:ブーム角度の範囲 (無負荷時)

A:ブーム角度の範囲 (無負荷時)

A:ブーム角度の範囲 (無負荷時)

[ジブ] (44.0mブーム) 標準性能

[ジブ] (44.0mブーム) 標準性能

| アウトリガ最大張出 (7.6m) -全周- | | | | | | | | | | | | | | | | |
|-----------------------|-----------------|------|-------|------|-------|------|------------------|------|-------|------|-------|------|------|------|------|------|
| ジブ長さ | 44.0mブーム+8.0mジブ | | | | | | 44.0mブーム+12.7mジブ | | | | | | | | | |
| フット | 5° | 25° | 45° | 60° | 5° | 25° | 45° | 60° | 5° | 25° | 45° | 60° | | | | |
| 84° | 6.4 | 4.0 | 9.1 | 3.4 | 10.8 | 2.1 | 11.5 | 1.25 | 7.7 | 2.6 | 12.0 | 2.0 | 14.6 | 1.1 | 15.8 | 0.6 |
| 80° | 10.5 | 4.0 | 12.9 | 3.0 | 14.5 | 2.05 | 14.8 | 1.2 | 12.0 | 2.6 | 16.1 | 1.8 | 18.5 | 1.1 | 19.3 | 0.57 |
| 76° | 14.6 | 4.0 | 16.6 | 2.65 | 18.1 | 2.0 | 18.2 | 1.15 | 16.6 | 2.6 | 20.2 | 1.65 | 22.1 | 1.05 | 22.7 | 0.55 |
| 74° | 16.5 | 3.8 | 18.3 | 2.5 | 19.8 | 1.9 | 19.8 | 1.15 | 18.7 | 2.6 | 22.1 | 1.55 | 23.9 | 1.05 | 24.4 | 0.55 |
| 72° | 18.3 | 3.5 | 20.2 | 2.4 | 21.4 | 1.85 | 21.5 | 1.15 | 20.8 | 2.5 | 24.1 | 1.5 | 25.6 | 1.0 | 26.0 | 0.55 |
| 70° | 20.0 | 3.2 | 21.9 | 2.3 | 23.1 | 1.75 | 23.1 | 1.15 | 22.7 | 2.35 | 26.0 | 1.45 | 27.3 | 1.0 | 27.6 | 0.55 |
| 68° | 21.7 | 2.9 | 23.4 | 2.1 | 24.7 | 1.7 | 24.6 | 1.15 | 24.5 | 2.1 | 27.7 | 1.35 | 28.9 | 0.98 | 29.1 | 0.55 |
| 65° | 24.2 | 2.6 | 25.9 | 1.95 | 26.9 | 1.6 | 26.8 | 1.1 | 27.9 | 1.9 | 30.3 | 1.3 | 31.2 | 0.95 | 31.9 | 0.54 |
| 60° | 27.9 | 1.9 | 29.6 | 1.7 | 30.4 | 1.5 | 30.2 | 1.1 | 31.3 | 1.55 | 34.1 | 1.1 | 34.8 | 0.92 | 34.8 | 0.53 |
| 55° | 31.1 | 1.15 | 32.7 | 1.05 | 33.4 | 1.05 | | | 34.8 | 0.99 | 37.5 | 0.85 | 38.0 | 0.8 | | |
| 53° | 32.3 | 0.9 | 33.9 | 0.84 | 34.4 | 0.83 | | | 36.1 | 0.74 | 38.7 | 0.66 | 39.2 | 0.62 | | |
| 51° | 33.6 | 0.68 | 35.0 | 0.63 | 35.5 | 0.62 | | | 37.3 | 0.52 | 39.5 | 0.46 | 40.2 | 0.44 | | |
| 50° | 34.2 | 0.59 | 35.6 | 0.52 | 36.0 | 0.52 | | | 38.0 | 0.42 | 40.0 | 0.37 | | | | |
| 49° | 34.8 | 0.49 | 36.2 | 0.42 | 36.6 | 0.42 | | | | | | | | | | |
| 48° | 35.4 | 0.4 | | | | | | | | | | | | | | |
| A (°) | 47~84 | | 48~84 | | 59~84 | | 49~84 | | 50~84 | | 59~84 | | | | | |

A:ブーム角度の範囲 (無負荷時)

| アウトリガ中間張出 (7.2m) -側方- | | | | | | | | | | | | | | | | |
|-----------------------|-----------------|------|-------|------|-------|------|------------------|------|-------|------|-------|------|------|------|------|------|
| ジブ長さ | 44.0mブーム+8.0mジブ | | | | | | 44.0mブーム+12.7mジブ | | | | | | | | | |
| フット | 5° | 25° | 45° | 60° | 5° | 25° | 45° | 60° | 5° | 25° | 45° | 60° | | | | |
| 84° | 6.4 | 4.0 | 9.1 | 3.4 | 10.8 | 2.1 | 11.5 | 1.25 | 7.7 | 2.6 | 12.0 | 2.0 | 14.6 | 1.1 | 15.8 | 0.6 |
| 80° | 10.5 | 4.0 | 12.9 | 3.0 | 14.5 | 2.05 | 14.8 | 1.2 | 12.0 | 2.6 | 16.1 | 1.8 | 18.5 | 1.1 | 19.3 | 0.57 |
| 76° | 14.6 | 4.0 | 16.6 | 2.65 | 18.1 | 2.0 | 18.2 | 1.15 | 16.6 | 2.6 | 20.2 | 1.65 | 22.1 | 1.05 | 22.7 | 0.55 |
| 74° | 16.5 | 3.8 | 18.3 | 2.5 | 19.8 | 1.9 | 19.8 | 1.15 | 18.7 | 2.6 | 22.1 | 1.55 | 23.9 | 1.05 | 24.4 | 0.55 |
| 72° | 18.3 | 3.5 | 20.2 | 2.4 | 21.4 | 1.85 | 21.5 | 1.15 | 20.8 | 2.5 | 24.1 | 1.5 | 25.6 | 1.0 | 26.0 | 0.55 |
| 70° | 20.0 | 3.2 | 21.9 | 2.3 | 23.1 | 1.75 | 23.1 | 1.15 | 22.7 | 2.35 | 26.0 | 1.45 | 27.3 | 1.0 | 27.6 | 0.55 |
| 68° | 21.7 | 2.9 | 23.4 | 2.1 | 24.7 | 1.7 | 24.6 | 1.15 | 24.5 | 2.1 | 27.7 | 1.35 | 28.9 | 0.98 | 29.1 | 0.55 |
| 65° | 24.1 | 2.45 | 25.9 | 1.95 | 26.9 | 1.6 | 26.8 | 1.1 | 27.9 | 1.9 | 30.3 | 1.3 | 31.2 | 0.95 | 31.9 | 0.54 |
| 60° | 27.8 | 1.6 | 29.5 | 1.5 | 30.4 | 1.4 | 30.2 | 1.1 | 31.1 | 1.4 | 34.1 | 1.1 | 34.8 | 0.92 | 34.8 | 0.53 |
| 55° | 31.0 | 0.9 | 32.6 | 0.88 | 33.3 | 0.83 | | | 34.6 | 0.76 | 37.4 | 0.66 | 37.9 | 0.61 | | |
| 53° | 32.2 | 0.66 | 33.7 | 0.62 | 34.4 | 0.6 | | | 35.8 | 0.52 | 38.6 | 0.45 | 39.1 | 0.42 | | |
| 52° | 32.8 | 0.55 | 34.3 | 0.51 | 34.9 | 0.49 | | | 36.6 | 0.41 | | | | | | |
| 51° | 33.5 | 0.46 | | | | | | | | | | | | | | |
| A (°) | 50~84 | | 51~84 | | 59~84 | | 51~84 | | 52~84 | | 59~84 | | | | | |

A:ブーム角度の範囲 (無負荷時)

[ジブ] (44.0mブーム) 標準性能

[ジブ] (44.0mブーム) 標準性能

| アウトリガ中間張出 (5.28m) -側方- | | | | | | | | | | | | | | | | |
|------------------------|-----------------|-----|------|------|--------|------|------------------|------|------|-----|------|------|------|------|------|------|
| ジブ長さ | 44.0mブーム+8.0mジブ | | | | | | 44.0mブーム+12.7mジブ | | | | | | | | | |
| フット | 5° | 25° | 45° | 60° | 5° | 25° | 45° | 60° | 5° | 25° | 45° | 60° | | | | |
| 84° | 6.4 | 4.0 | 9.1 | 3.4 | 10.8 | 2.1 | 11.5 | 1.25 | 7.7 | 2.6 | 12.0 | 2.0 | 14.6 | 1.1 | 15.8 | 0.6 |
| 80° | 10.5 | 4.0 | 12.9 | 3.0 | 14.5 | 2.05 | 14.8 | 1.2 | 12.0 | 2.6 | 16.1 | 1.8 | 18.5 | 1.1 | 19.3 | 0.57 |
| 76° | 14.6 | 4.0 | 16.6 | 2.65 | 18.1 | 2.0 | 18.2 | 1.15 | 16.6 | 2.6 | 20.2 | 1.65 | 22.1 | 1.05 | 22.7 | 0.55 |
| 74° | 16.2 | 3.2 | 18.3 | 2.5 | 19.8</ | | | | | | | | | | | |



70t ラフタークレーン TADANO GR-600N(II)

定格総荷重表

[ブーム] 標準性能 単位: (t)

| ブーム長さ 作業半長 | アウトリガ中間張出 (4.28m) 一側方 | | | | | |
|---------------|-----------------------|--------|-------|-------|-------|-------|
| | 9.8m | 16.6m | 23.5m | 30.3m | 37.2m | 44.0m |
| 2.8m | 45.0 | 32.0 | 24.0 | 12.5 | | |
| 3.0m | 45.0 | 32.0 | 24.0 | 12.5 | | |
| 3.5m | 42.0 | 32.0 | 24.0 | 12.5 | 12.0 | |
| 4.0m | 33.1 | 31.5 | 24.0 | 12.5 | 12.0 | 10.0 |
| 4.5m | 25.8 | 25.3 | 23.5 | 12.5 | 12.0 | 10.0 |
| 5.0m | 20.9 | 20.3 | 20.0 | 12.5 | 12.0 | 10.0 |
| 5.5m | 17.4 | 16.9 | 16.7 | 12.5 | 12.0 | 10.0 |
| 6.0m | 14.8 | 14.3 | 14.1 | 12.5 | 12.0 | 10.0 |
| 6.5m | 12.4 | 12.3 | 12.1 | 12.5 | 12.0 | 10.0 |
| 7.0m | | 10.7 | 10.5 | 11.7 | 11.8 | 10.0 |
| 8.0m | | 8.2 | 8.05 | 9.1 | 9.65 | 9.8 |
| 9.0m | | 6.45 | 6.25 | 7.25 | 7.8 | 8.05 |
| 10.0m | | 5.15 | 4.9 | 5.85 | 6.35 | 6.75 |
| 11.0m | | 4.1 | 3.9 | 4.8 | 5.35 | 5.55 |
| 12.0m | | 3.2 | 3.1 | 3.95 | 4.45 | 4.65 |
| 13.0m | | 2.5 | 2.35 | 3.2 | 3.7 | 3.9 |
| 14.0m | | | 1.7 | 2.6 | 3.05 | 3.25 |
| 15.0m | | | 1.15 | 2.1 | 2.55 | 2.75 |
| 16.0m | | | 0.7 | 1.65 | 2.1 | 2.3 |
| 17.0m | | | | 1.2 | 1.7 | 1.9 |
| 18.0m | | | | | 1.35 | 1.55 |
| 19.0m | | | | | 1.05 | 1.25 |
| 20.0m | | | | | | 1.0 |
| 21.0m | | | | | | 0.7 |
| 22.0m | | | | | | 0.6 |
| A (°) | 0~84 | 36~84 | 47~84 | 52~84 | 56~84 | 59~84 |
| 標準フック | 60tフック | 25tフック | | | | |

A: ブーム角度の範囲 (無負荷時)

[ブーム] 標準性能 単位: (t)

| ブーム長さ 作業半長 | アウトリガ最大張出 (2.36m) 一側方 | | | | | |
|---------------|-----------------------|--------|-------|-------|-------|-------|
| | 9.8m | 16.6m | 23.5m | 30.3m | 37.2m | 44.0m |
| 2.8m | 23.5 | 20.0 | 14.0 | 10.0 | | |
| 3.0m | 21.1 | 18.0 | 14.0 | 10.0 | | |
| 3.5m | 16.1 | 15.7 | 14.0 | 10.0 | 9.0 | |
| 4.0m | 12.8 | 12.4 | 12.1 | 10.0 | 9.0 | 7.5 |
| 4.5m | 10.4 | 10.0 | 9.8 | 10.0 | 9.0 | 7.5 |
| 5.0m | 8.6 | 8.25 | 8.05 | 9.15 | 9.0 | 7.5 |
| 5.5m | 7.25 | 6.85 | 6.65 | 7.7 | 8.3 | 7.5 |
| 6.0m | 6.15 | 5.75 | 5.55 | 6.55 | 7.15 | 7.35 |
| 6.5m | 5.15 | 4.8 | 4.65 | 5.6 | 6.15 | 6.4 |
| 7.0m | | 4.1 | 3.9 | 4.85 | 5.4 | 5.6 |
| 8.0m | | 2.9 | 2.75 | 3.6 | 4.1 | 4.35 |
| 9.0m | | 2.0 | 1.8 | 2.65 | 3.15 | 3.35 |
| 10.0m | | 1.2 | 1.0 | 1.9 | 2.35 | 2.55 |
| 11.0m | | | | 1.3 | 1.75 | 1.95 |
| 12.0m | | | | | 1.25 | 1.45 |
| 13.0m | | | | | | 1.0 |
| A (°) | 0~84 | 37~84 | 57~84 | 64~84 | 66~84 | 69~84 |
| 標準フック | 60tフック | 25tフック | | | | |

A: ブーム角度の範囲 (無負荷時)

[ブーム] 前方特別性能 単位: (t)

| ブーム長さ 作業半長 | 9.8m | 16.6m | 23.5m | 30.3m | 37.2m | 41.2m | 44.0m | |
|---------------|--------|--------|-------|-------|-------|-------|-------|--|
| | 2.8m | 60.0 | 32.0 | 24.0 | 12.5 | | | |
| 3.0m | 56.5 | 32.0 | 24.0 | 12.5 | | | | |
| 3.5m | 51.9 | 32.0 | 24.0 | 12.5 | 12.0 | | | |
| 4.0m | 48.6 | 32.0 | 24.0 | 12.5 | 12.0 | 10.0 | | |
| 4.5m | 44.3 | 32.0 | 24.0 | 12.5 | 12.0 | 10.0 | 8.0 | |
| 5.0m | 39.5 | 32.0 | 24.0 | 12.5 | 12.0 | 10.0 | 8.0 | |
| 5.5m | 35.7 | 32.0 | 24.0 | 12.5 | 12.0 | 10.0 | 8.0 | |
| 6.0m | 32.5 | 31.3 | 22.9 | 12.5 | 12.0 | 10.0 | 8.0 | |
| 6.5m | 29.5 | 29.1 | 21.4 | 12.5 | 12.0 | 10.0 | 8.0 | |
| 7.0m | | 26.5 | 20.1 | 12.5 | 12.0 | 10.0 | 8.0 | |
| 8.0m | | 22.2 | 17.9 | 12.5 | 12.0 | 10.0 | 8.0 | |
| 9.0m | | 19.0 | 16.0 | 12.5 | 12.0 | 10.0 | 8.0 | |
| 10.0m | | 16.5 | 14.4 | 12.5 | 12.0 | 10.0 | 8.0 | |
| 11.0m | | 14.5 | 13.1 | 12.3 | 11.1 | 10.0 | 8.0 | |
| 12.0m | | 12.8 | 11.9 | 11.3 | 10.3 | 9.4 | 8.0 | |
| 13.0m | | 11.4 | 10.9 | 10.4 | 9.55 | 8.75 | 7.8 | |
| 14.0m | | | 10.0 | 9.65 | 8.9 | 8.1 | 7.55 | |
| 16.0m | | | 8.15 | 8.3 | 7.7 | 7.1 | 6.7 | |
| 18.0m | | | 6.7 | 7.25 | 6.7 | 6.25 | 5.9 | |
| 20.0m | | | 5.25 | 6.05 | 5.9 | 5.55 | 5.2 | |
| 22.0m | | | 4.9 | 5.25 | 4.95 | 4.65 | | |
| 24.0m | | | 4.0 | 4.5 | 4.4 | 4.2 | | |
| 26.0m | | | 3.25 | 3.75 | 3.9 | 3.8 | | |
| 27.0m | | | 2.95 | 3.45 | 3.6 | 3.55 | | |
| 28.0m | | | | 3.15 | 3.3 | 3.35 | | |
| 30.0m | | | | 2.6 | 2.8 | 2.9 | | |
| 32.0m | | | | 2.15 | 2.35 | 2.4 | | |
| 34.0m | | | | 1.8 | 1.95 | 2.05 | | |
| 35.0m | | | | | 1.75 | 1.85 | | |
| 36.0m | | | | | 1.6 | 1.7 | | |
| 38.0m | | | | | 1.3 | 1.4 | | |
| 40.0m | | | | | | 1.15 | | |
| A (°) | 0~84 | | | | | | | |
| 標準フック | 60tフック | 25tフック | | | | | | |

A: ブーム角度の範囲 (無負荷時)

[ジブ] (41.2mブーム) 標準性能

アウトリガ最大張出 (7.6m) 一側方

| ジブ長さ | 41.2mブーム+8.0mジブ | | | | | | 41.2mブーム+12.7mジブ | | | | | | | |
|-----------|-----------------|-----------|----------|-----------|----------|-----------|------------------|-----------|----------|-----------|----------|-----------|----------|-----------|
| | 5° | 25° | 45° | 60° | 5° | 25° | 45° | 60° | 5° | 25° | 45° | 60° | | |
| ブーム 角度 | 作業 半長 | 定格 総荷重 | 作業 半長 | 定格 総荷重 | 作業 半長 | 定格 総荷重 | 作業 半長 | 定格 総荷重 | 作業 半長 | 定格 総荷重 | 作業 半長 | 定格 総荷重 | 作業 半長 | 定格 総荷重 |
| 84° | 5.7 | 4.0 | 8.4 | 3.5 | 10.2 | 2.2 | 11.0 | 2.5 | 6.8 | 2.6 | 11.2 | 2.0 | 14.0 | 1.1 |
| 80° | 9.5 | 4.0 | 12.0 | 3.2 | 13.6 | 2.05 | 14.2 | 1.2 | 11.0 | 2.6 | 15.2 | 1.8 | 17.6 | 1.1 |
| 76° | 13.3 | 4.0 | 15.6 | 3.0 | 17.0 | 2.0 | 17.3 | 1.15 | 15.2 | 2.6 | 18.9 | 1.65 | 21.1 | 1.05 |
| 74° | 15.2 | 4.0 | 17.2 | 2.8 | 18.5 | 1.95 | 18.8 | 1.15 | 17.2 | 2.6 | 20.8 | 1.55 | 22.7 | 1.05 |
| 72° | 16.9 | 3.75 | 18.8 | 2.7 | 20.1 | 1.9 | 20.3 | 1.15 | 19.3 | 2.6 | 22.6 | 1.5 | 24.3 | 1.0 |
| 70° | 18.5 | 3.45 | 20.5 | 2.65 | 21.6 | 1.85 | 21.8 | 1.15 | 21.1 | 2.5 | 24.4 | 1.45 | 25.9 | 1.0 |
| 68° | 20.2 | 3.25 | 22.0 | 2.45 | 23.1 | 1.8 | 23.2 | 1.15 | 23.0 | 2.35 | 26.1 | 1.4 | 27.5 | 0.98 |
| 65° | 22.6 | 2.9 | 24.3 | 2.2 | 25.3 | 1.8 | 25.3 | 1.1 | 25.5 | 2.1 | 28.5 | 1.3 | 29.7 | 0.95 |
| 60° | 26.0 | 2.2 | 27.7 | 1.95 | 28.5 | 1.7 | 28.5 | 1.1 | 29.4 | 1.75 | 32.2 | 1.2 | 33.0 | 0.92 |
| 55° | 29.2 | 1.4 | 30.7 | 1.35 | 31.3 | 1.3 | | | 32.8 | 1.35 | 35.8 | 1.05 | 36.0 | 0.9 |
| 53° | 30.4 | 1.15 | 31.9 | 1.15 | 32.3 | 1.1 | | | 34.1 | 1.0 | 36.7 | 0.89 | 37.0 | 0.79 |
| 51° | 31.6 | 0.94 | 32.9 | 0.91 | 33.3 | 0.88 | | | 35.3 | 0.78 | 37.8 | 0.71 | 38.1 | 0.67 |
| 49° | 32.7 | 0.73 | 34.0 | 0.7 | 34.3 | 0.69 | | | 36.5 | 0.57 | 39.0 | 0.53 | 39.2 | 0.51 |
| 48° | 33.3 | 0.65 | 34.5 | 0.61 | 34.7 | 0.6 | | | 37.1 | 0.48 | 39.5 | 0.44 | 39.7 | 0.43 |
| 47° | 33.9 | 0.55 | 35.0 | 0.52 | 35.2 | 0.51 | | | 37.7 | 0.39 | | | | |
| 46° | 34.4 | 0.46 | 35.5 | 0.43 | 35.7 | 0.42 | | | | | | | | |
| 45° | 35.0 | 0.39 | | | | | | | | | | | | |
| A (°) | 44~84 | 45~84 | 59~84 | 46~84 | 47~84 | 59~84 | | | | | | | | |

A: ブーム角度の範囲 (無負荷時)

[ジブ] (41.2mブーム) 標準性能

アウトリガ中間張出 (7.2m) 一側方

| ジブ長さ | 41.2mブーム+8.0mジブ | | | | | | 41.2mブーム+12.7mジブ | | | | | | | |
|-----------|-----------------|-----------|----------|-----------|----------|-----------|------------------|-----------|----------|-----------|----------|-----------|----------|-----------|
| | 5° | 25° | 45° | 60° | 5° | 25° | 45° | 60° | 5° | 25° | 45° | 60° | | |
| ブーム 角度 | 作業 半長 | 定格 総荷重 | 作業 半長 | 定格 総荷重 | 作業 半長 | 定格 総荷重 | 作業 半長 | 定格 総荷重 | 作業 半長 | 定格 総荷重 | 作業 半長 | 定格 総荷重 | 作業 半長 | 定格 総荷重 |
| 84° | 5.7 | 4.0 | 8.4 | 3.5 | 10.2 | 2.2 | 11.0 | 2.5 | 6.8 | 2.6 | 11.2 | 2.0 | 14.0 | 1.1 |
| 80° | 9.5 | 4.0 | 12.0 | 3.2 | 13.6 | 2.05 | 14.2 | 1.2 | 11.0 | 2.6 | 15.2 | 1.8 | 17.6 | 1.1 |
| 76° | 13.3 | 4.0 | 15.6 | 3.0 | 17.0 | 2.0 | 17.3 | 1.15 | 15.2 | 2.6 | 18.9 | 1.65 | 21.1 | 1.05 |
| 74° | 15.2 | 4.0 | 17.2 | 2.8 | 18.5 | 1.95 | 18.8 | 1.15 | 17.2 | 2.6 | 20.8 | 1.55 | 22.7 | 1.05 |
| 72° | 16.9 | 3.75 | 18.8 | 2.7 | 20.1 | 1.9 | 20.3 | 1.15 | 19.3 | 2.6 | 22.6 | 1.5 | 24.3 | 1.0 |
| 70° | 18.5 | 3.45 | 20.5 | 2.65 | 21.6 | 1.85 | 21.8 | 1.15 | 21.1 | 2.5 | 24.4 | 1.45 | 25.9 | 1.0 |
| 68° | 20.2 | 3.25 | 22.0 | 2.45 | 23.1 | 1.8 | 23.2 | 1.15 | 23.0 | 2.35 | 26.1 | 1.4 | 27.5 | 0.98 |
| 65° | 22.6 | 2.9 | 24.3 | 2.2 | 25.3 | 1.8 | 25.3 | 1.1 | 25.5 | 2.1 | 28.5 | 1.3 | 29.7 | 0.95 |
| 60° | 25.9 | 1.9 | 27.6 | 1.75 | 28.5 | 1.7 | 28.5 | 1.1 | 29.3 | 1.65 | 32.2 | 1.2 | 33.0 | 0.92 |
| 55° | 29.1 | 1.15 | 30.6 | 1.1 | 31.2 | 1.1 | | | 32.6 | 1.0 | 35.5 | 0.98 | 36.0 | 0.91 |
| 53° | 30.3 | 0.93 | 31.7 | 0.9 | 32.3 | 0.87 | | | 33.9 | 0.77 | 36.6 | 0.66 | 37.0 | 0.64 |
| 51° | 31.5 | 0.7 | 32.8 | 0.68 | 33.3 | 0.66 | | | 35.1 | 0.55 | 37.7 | 0.47 | 38.0 | 0.47 |
| 50° | 32.1 | 0.6 | 33.4 | 0.58 | 33.8 | 0.56 | | | 35.8 | 0.45 | | | | |
| 49° | 32.8 | 0.51 | 33.9 | 0.49 | 34.3 | 0.47 | | | | | | | | |
| A (°) | 49~84 | 59~84 | 49~84 | 50~84 | 59~84 | 59~84 | | | | | | | | |

A: ブーム角度の範囲 (無負荷時)

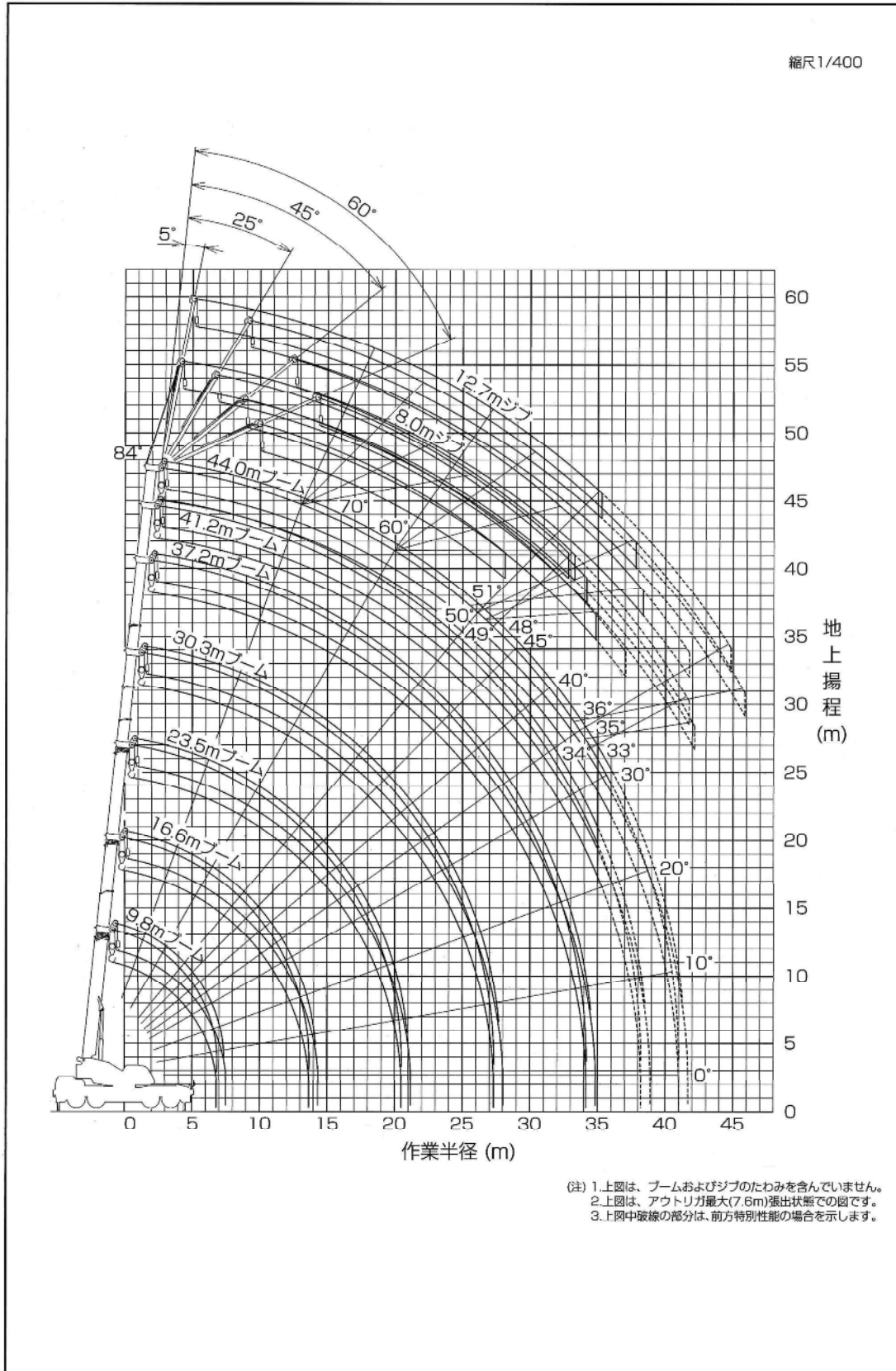
[ジブ] (41.2mブーム) 標準性能

アウトリガ中間張出 (5.28m) 一側方

| ジブ長さ | 41.2mブーム+8.0mジブ | | | | | | 41.2mブーム+12.7mジブ | | | | | | | |
|-----------|-----------------|-----------|----------|-----------|----------|-----------|------------------|-----------|----------|-----------|----------|-----------|----------|-----------|
| | 5° | 25° | 45° | 60° | 5° | 25° | 45° | 60° | 5° | 25° | 45° | 60° | | |
| ブーム 角度 | 作業 半長 | 定格 総荷重 | 作業 半長 | 定格 総荷重 | 作業 半長 | 定格 総荷重 | 作業 半長 | 定格 総荷重 | 作業 半長 | 定格 総荷重 | 作業 半長 | 定格 総荷重 | 作業 半長 | 定格 総荷重 |
| 84° | 5.7 | 4.0 | 8.4 | 3.5 | 10.2 | 2.2 | 11.0 | 2.5 | 6.8 | 2.6 | 11.2 | 2.0 | 14.0 | 1.1 |
| 80° | 9.5 | 4.0 | 12.0 | 3.2 | 13.6 | 2.05 | 14.2 | 1.2 | 11.0 | 2.6 | 15.2 | 1.8 | 17.6 | 1.1 |
| 76° | 13.3 | 4.0 | 15.6 | 3.0 | 17.0 | 2.0 | 17.3 | 1.15 | 15.2 | 2.6 | 18.9 | 1.65 | 21.1 | 1.05 |
| 74° | 15.0 | 3.7 | 17.2 | 2.8 | 18.5 | 1.95 | 18.8 | 1.15 | 17.2 | 2.6 | 20.8 | 1.55 | 22.7 | 1.05 |
| 72° | 16.6 | 3.0 | 18.8 | 2.55 | 20.1 | 1.9 | 20.3 | 1.15 | 19.2 | 2.5 | 22.7 | 1.05 | 23.3 | 0.55 |
| 70° | 18.1 | 2.4 | 20.2 | 2.05 | 21.6 | 1.85 | 21.8 | 1.15 | 20.7 | 2.0 | 24.4 | 1.45 | 25.9 | 1.0 |
| 68° | 19.7 | 1.9 | 21.7 | 1.65 | 23.0 | 1.55 | 23.2 | 1.15 | 22.4 | 1.6 | 26.0 | 1.3 | 27.5 | 0.98 |
| 65° | 21.6 | 1.3 | 23.8 | 1.15 | 25.0 | 1.1 | 25.3 | 1.05 | 24.8 | 1.1 | 28.3 | 0.93 | 29.6 | 0.87 |
| 63° | 23.2 | 1.0 | 25.1 | 0.98 | 26.3 | 0.85 | 26.5 | 0.85 | 26.2 | 0.81 | 29.6 | 0.7 | 30.9 | 0.65 |
| 62° | 23.9 | 0.8 | | | | | | | | | | | | |

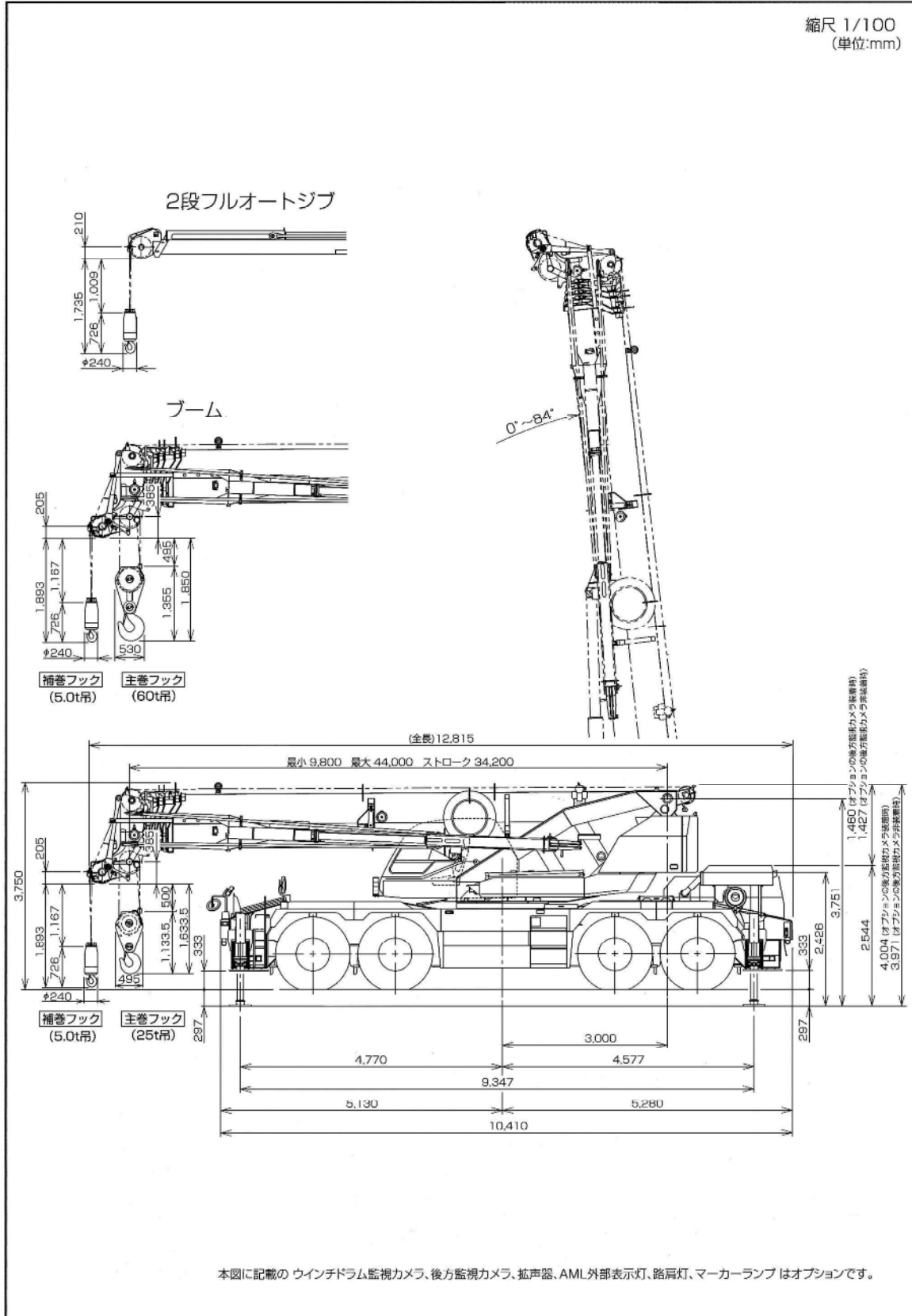
70t ラフタークレーン TADANO GR-600N(II)

作業半径揚程図



70t ラフタークレーン TADANO GR-600N(II)

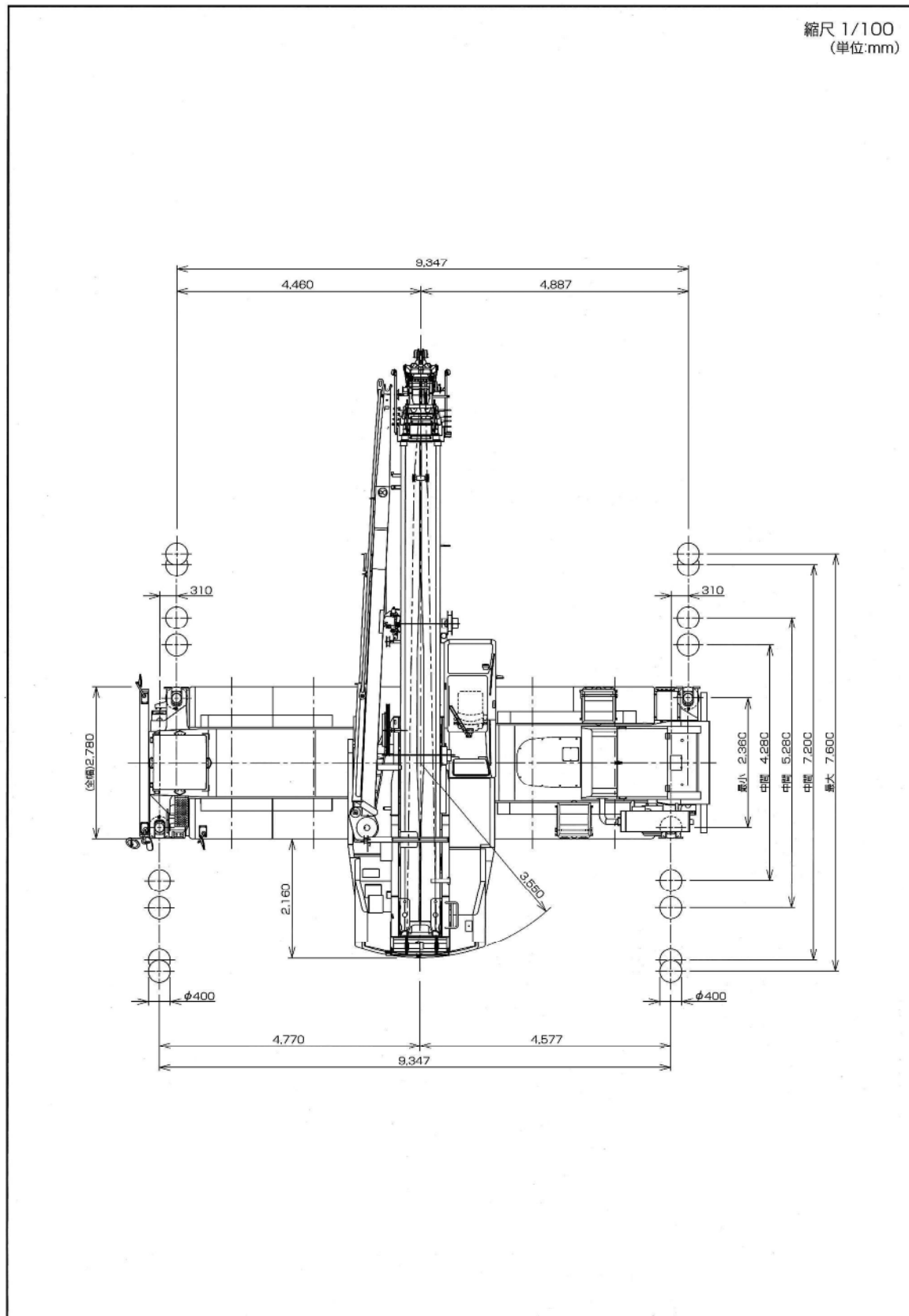
主要寸法図



ラフター
70t

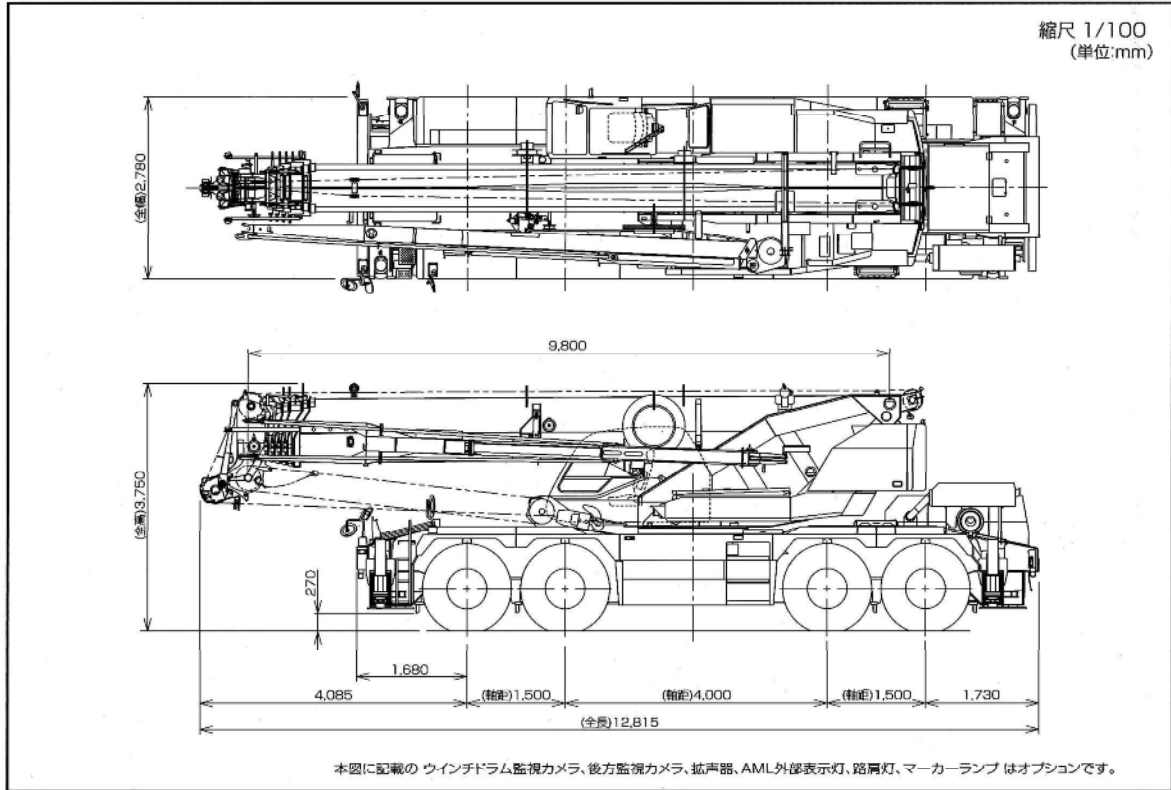
70t ラフタークレーン TADANO GR-600N(II)

主要寸法図



70t ラフタークレーン TADANO GR-600N(II)

主要寸法図



●本機は、新規開発車両証明制度による適合証明書「基本通行条件 重量: D」の交付を受けていますが、実際の通行条件は、経路ごとの道路管理者の算定結果によって付与されます。

■最小直角通路幅

