

Strong, long and easy

LTM 1400-6.1

オールテレーンクレーン

LIEBHERR

Mobile and crawler cranes



450 t



70 m



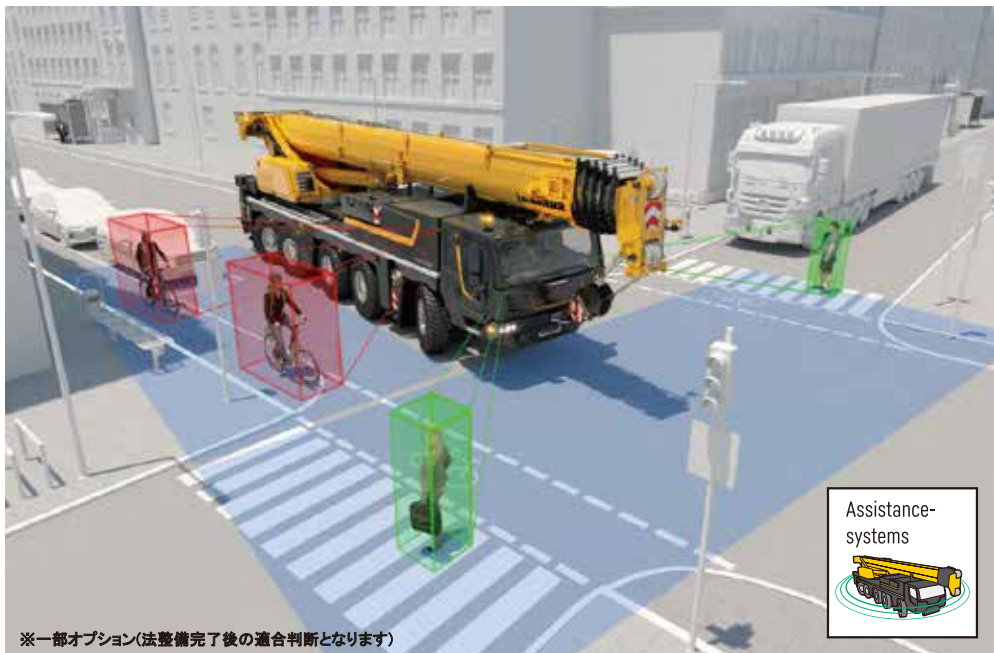
97 m



120 m



LTM 1400-6.1



※一部オプション(法整備完了後の適合判断となります)



①



④



②



⑤



③

①(BSIS)側方監視センサー

②(BSIS)側方監視モニター

③(REIS)後方監視モニター

④(MOIS)前方監視センサー

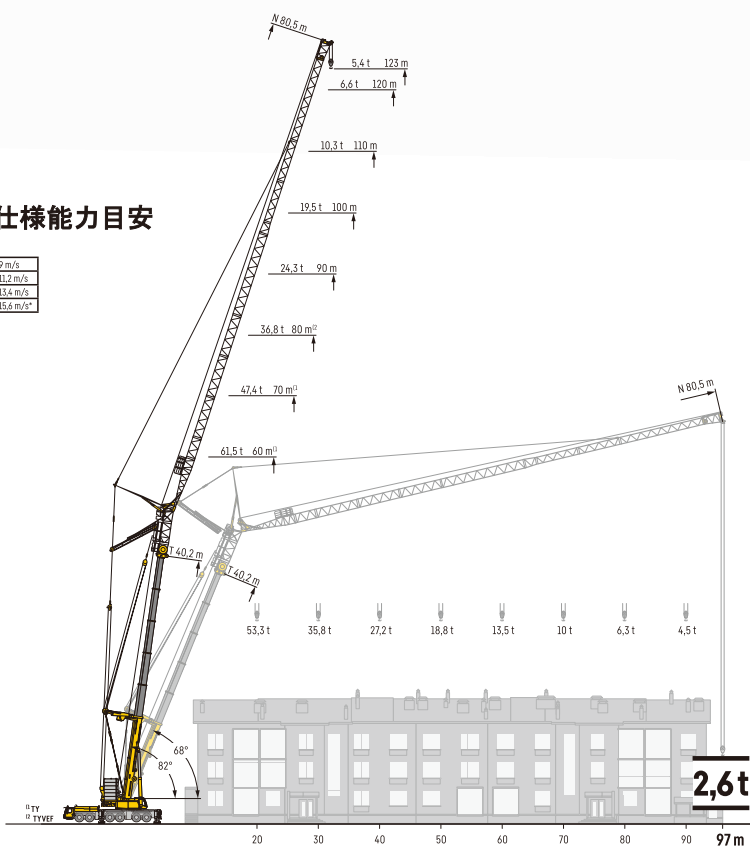
⑤(BSIS)側方監視モニター



ラフィング仕様能力目安

WindSpeed	9 m/s
	11.2 m/s
	13.4 m/s
	15.6 m/s*

load charts



70 m



7 m – 45,5 m



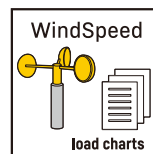
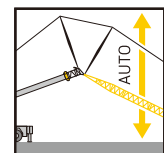
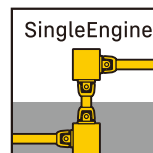
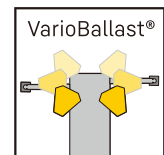
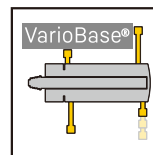
14 m – 80,5 m



VarioBallast®
140 t







455 kW (619 PS)










クレーンデータ

フックブロック (オプション)




			
155,7 t	7	14	2,25 t / 1,75 t
125,1 t	5	11	2,0 t / 1,5 t
82,0 t	3	7	1,75 t / 1,5 t / 1,25 t / 1,0 t
36,2 t	1	3	1,25 t / 1,0 t / 0,75 t / 0,5 t
12,2 t	-	1	0,5 t

下部走行部










	 km/h 最低速度	 km/h 最高速度	 %		
445/95 R 25 (16.00 R 25)	2,0	85	50,6 %		12 / R2

運行速度 60km/h 理論均衡値

最大接地圧

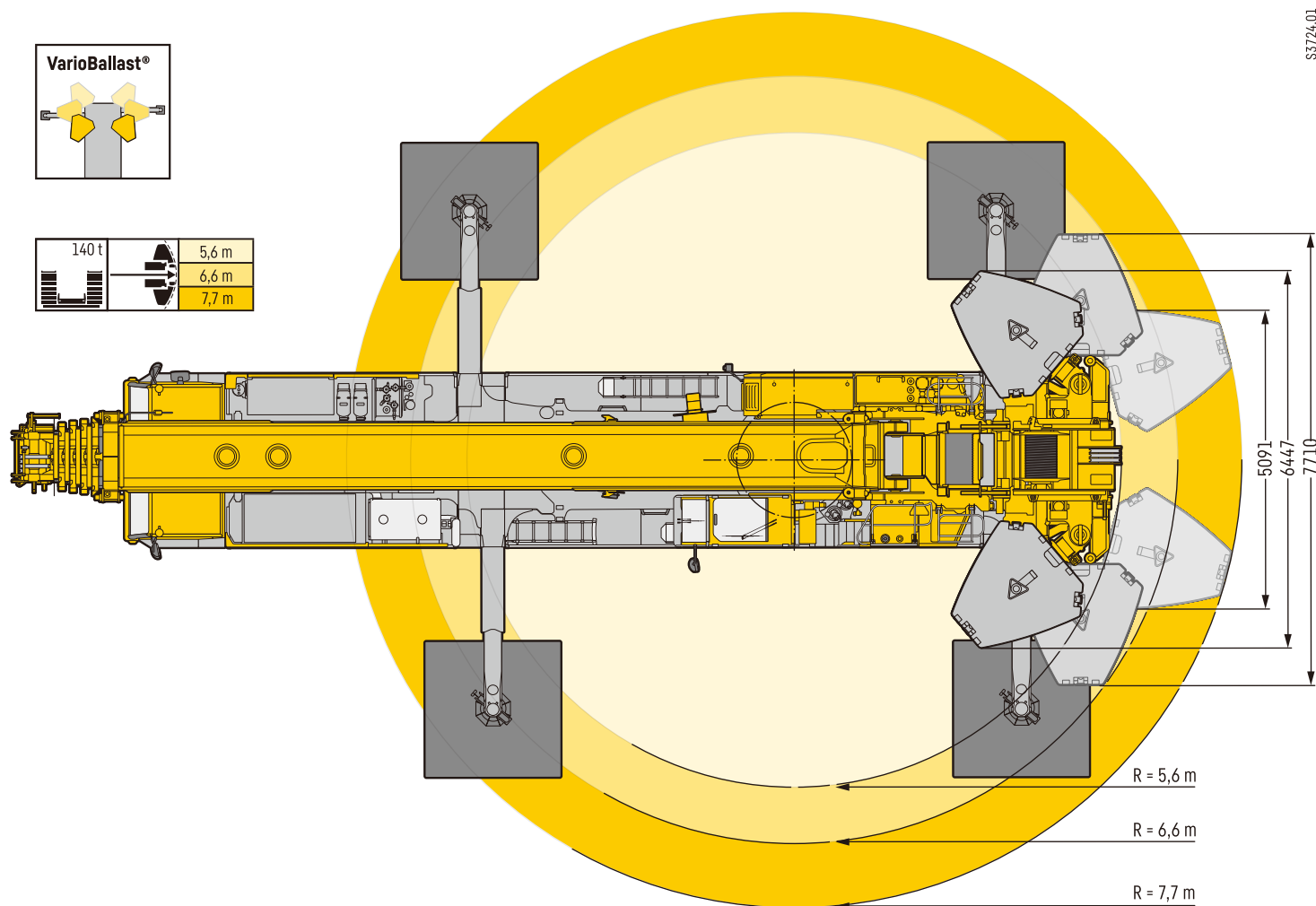
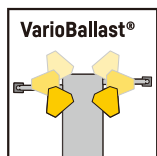
		
Fmax	1.150 kN (118 t)	1.424 kN (146 t)

上部旋回部

	操作速度			
	巻上速度 0 - 117 m/min	23 mm	365 m	122 kN
	巻上速度 0 - 143 m/min	23 mm	510 m	122 kN
	旋回速度 0 - 1.1 min ⁻¹			
	ブーム起伏 83°まで約74秒			
	ブーム伸縮 14.8m~70mまで約550秒			

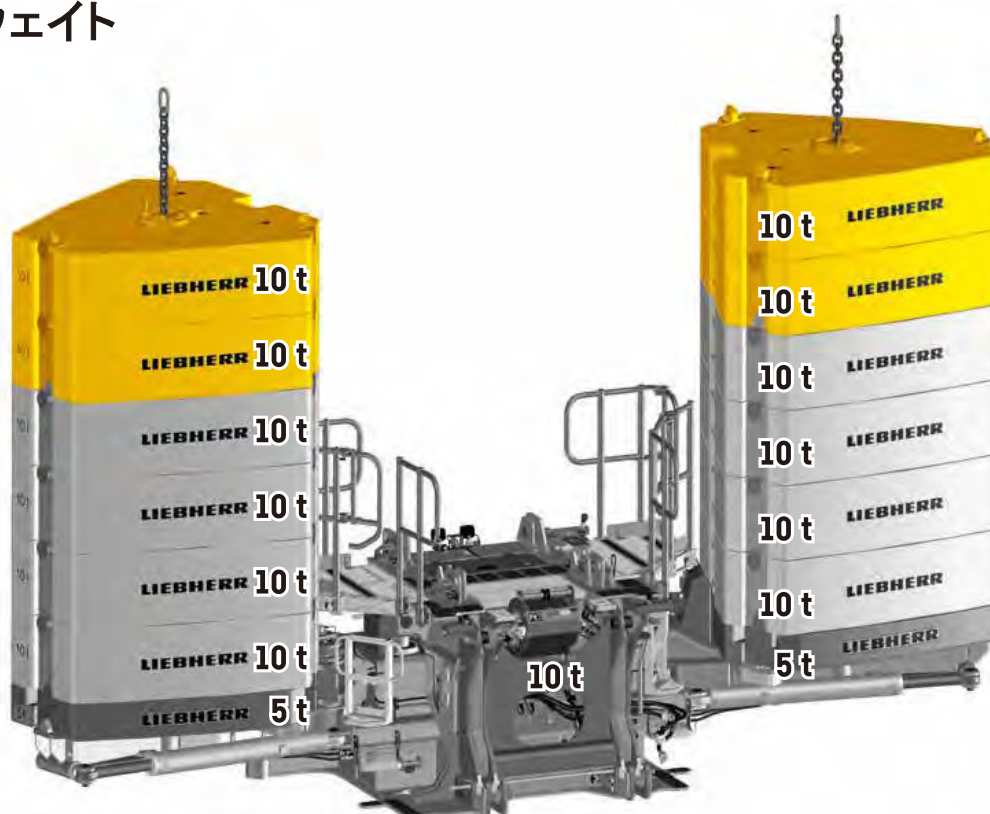
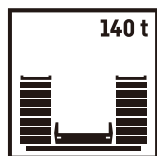
VarioBallast® バリオバラスト

ウェイト後端可変機能


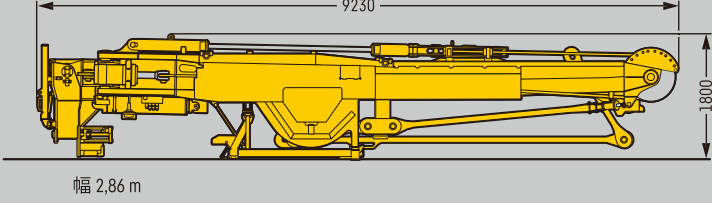
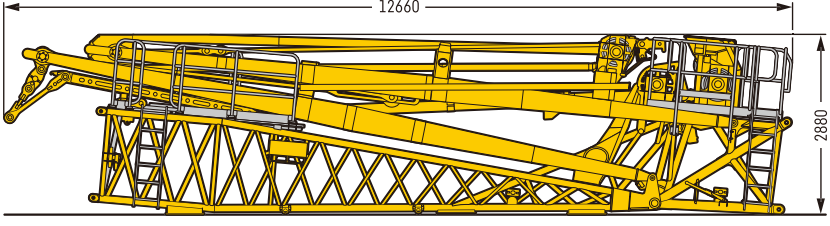
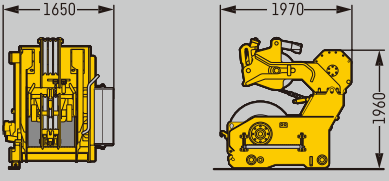
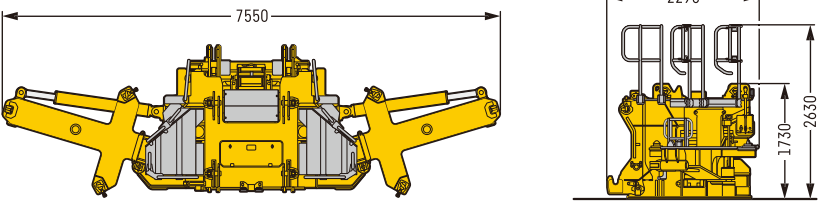
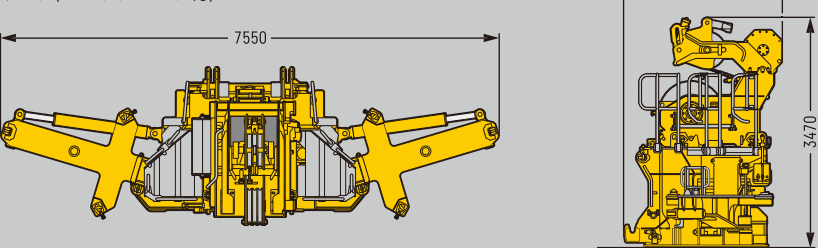



S3724-01

カウンターウェイト



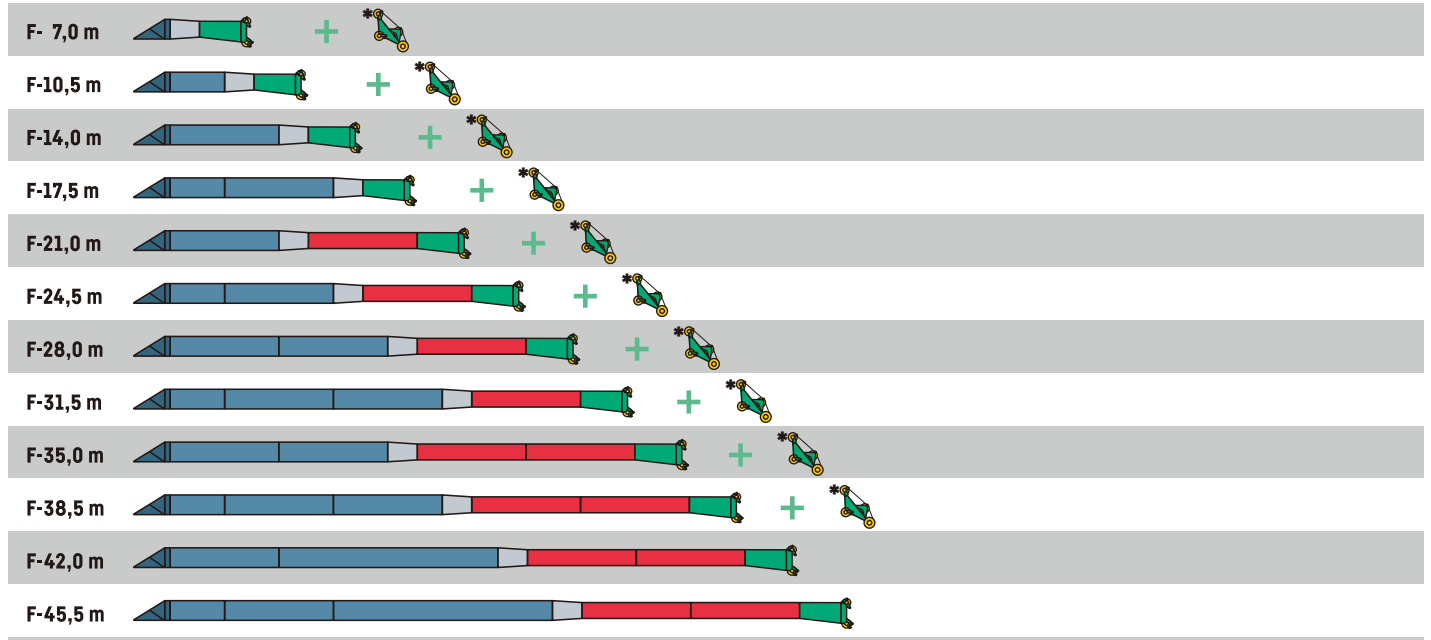
輸送

部材	
TY-ガイ(アタッチメント付)  <p>幅 2,86 m</p>	13,3 t
起伏式ジブ基部  <p>幅 2,43 m</p>	7,9 t
ウィンチ2(プーリーブロック付)  <p>*プーリーブロック無し重量</p>	4,1 t 3,49 t*
カウンターウェイトフレーム 	10,8 t
カウンターウェイトフレーム & 第2ウィンチ(プーリーブロック付) 	14,9 t
カウンターウェイト  <p>2 x 5 t 12 x 10 t</p>	

ジブ構成

固定式ジブ(油圧チルト付)

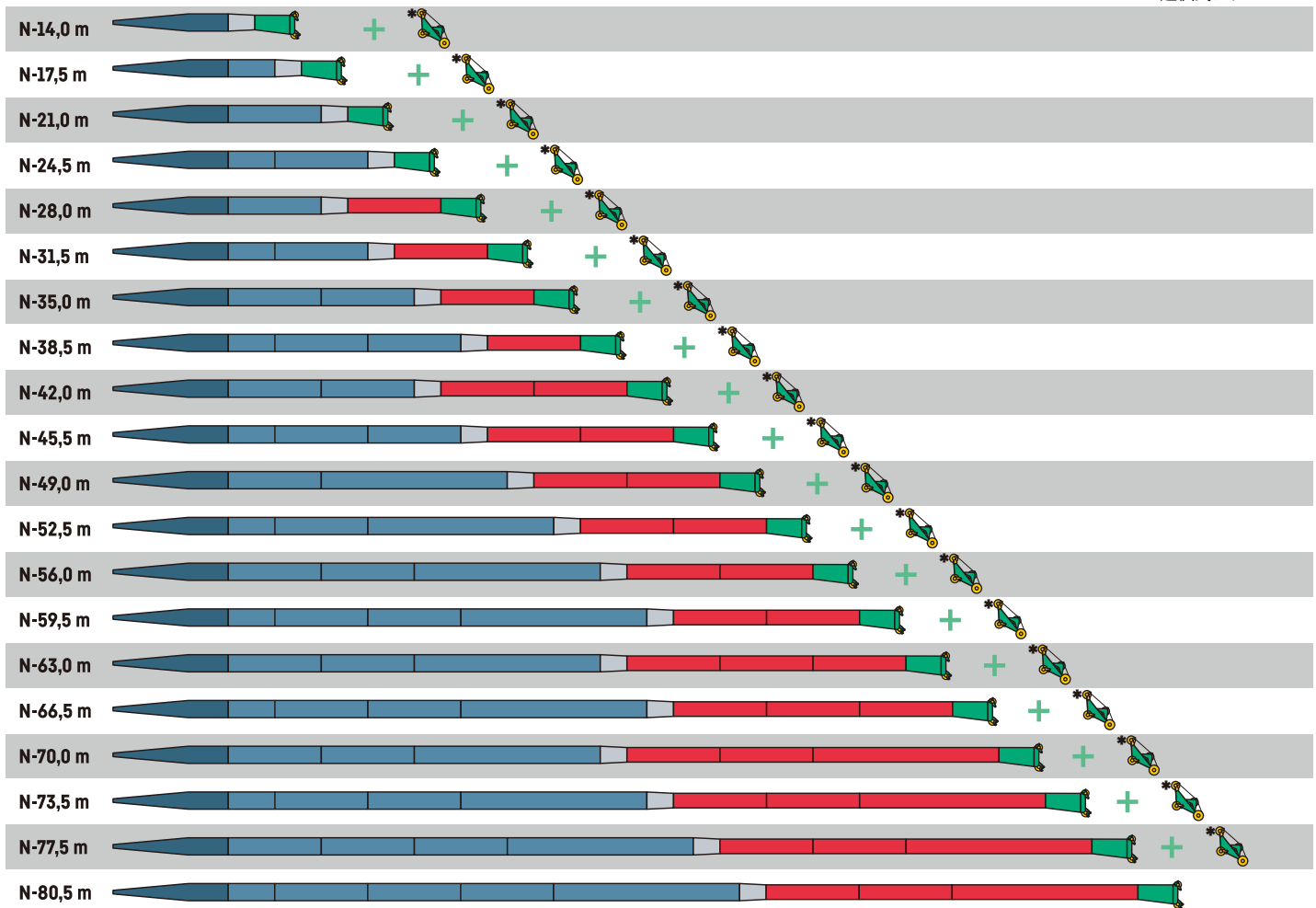
NZF



S3742

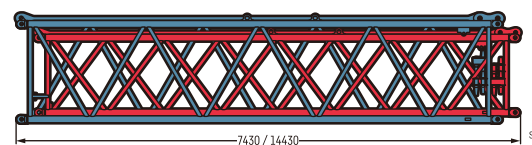
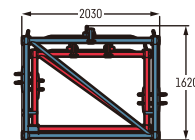
起伏式ジブ

N



S3741

- | | | | | | |
|--|---------------------|--|------------|--|----------|
| | 2 m TF-アダプター | | 9 m N-基部 | | NA-3,5 m |
| | 2 m NI-レデュース部 | | 3 m N-ヘッド部 | | NA-7 m |
| | 1,4 m H-補助ジブ(オプション) | | NI-7 m | | NI-14 m |



S3743

仕様

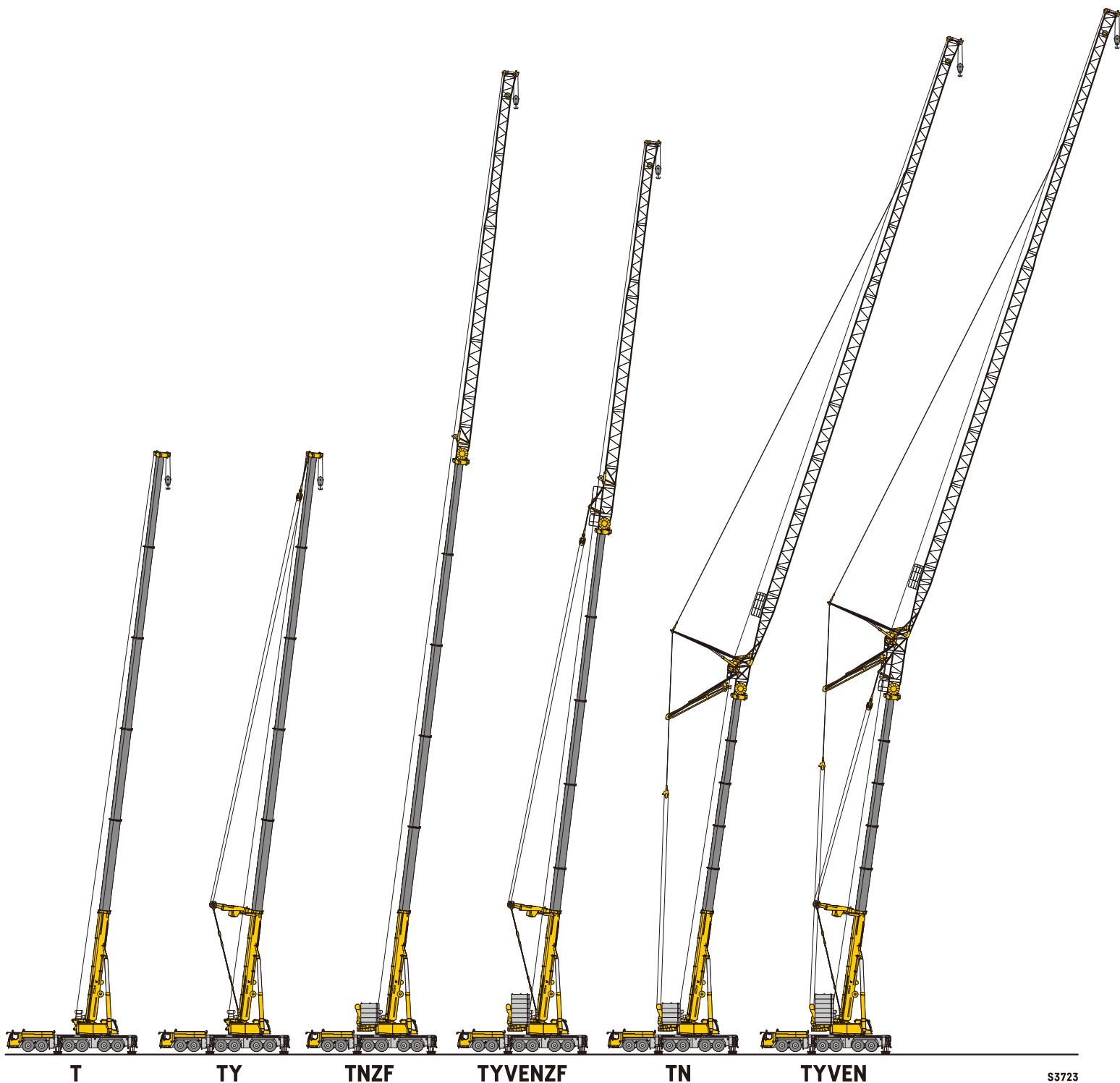
T テレスコピックブーム

Y Y-ガイシステム

VE 3,5 m ブームエクステンション エキセントリック付

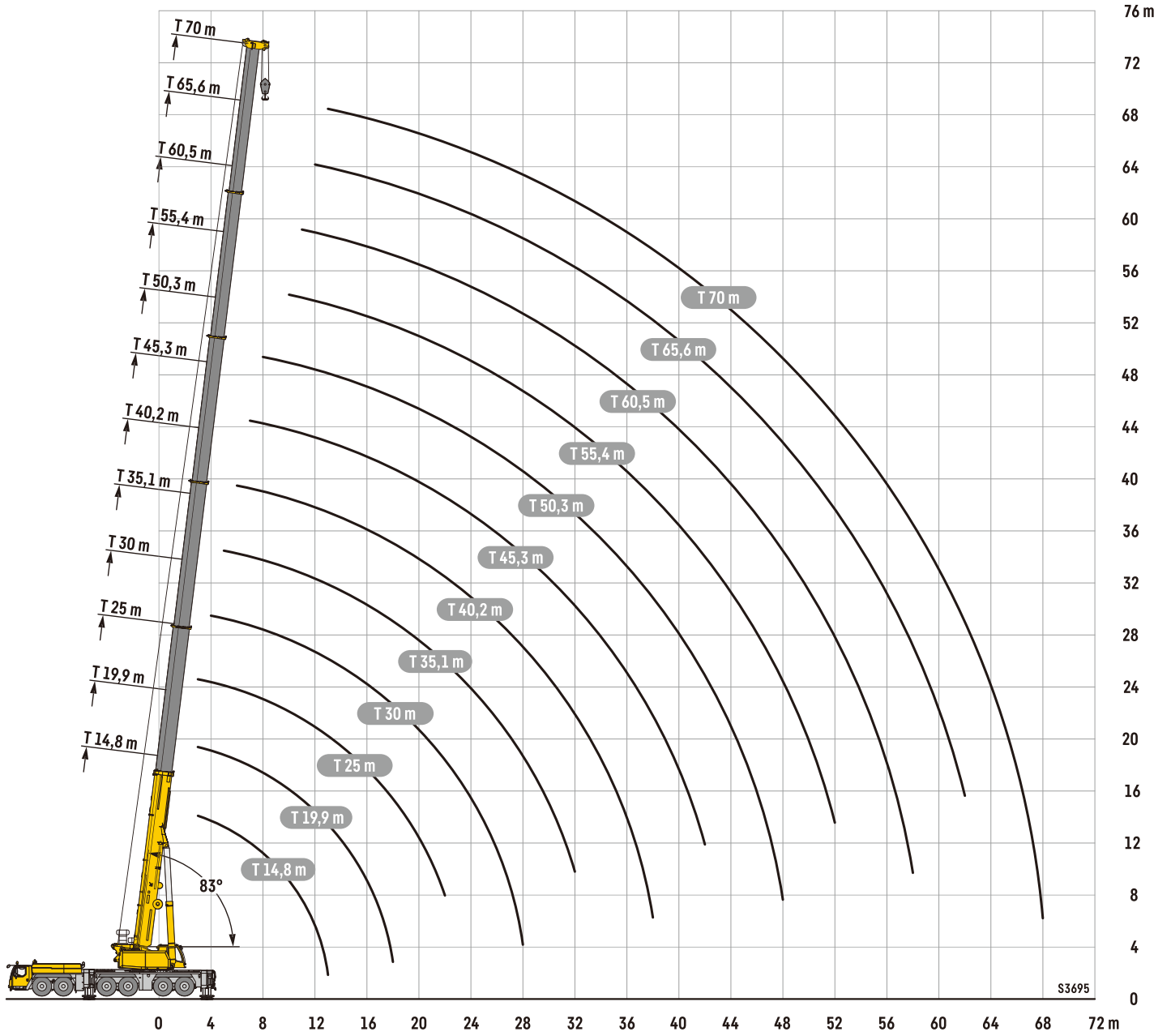
NZF 固定式ジブ(油圧チルト付き)

N 起伏式ジブ



メインブーム 揚程図

T



メインブーム 定格総荷重

T

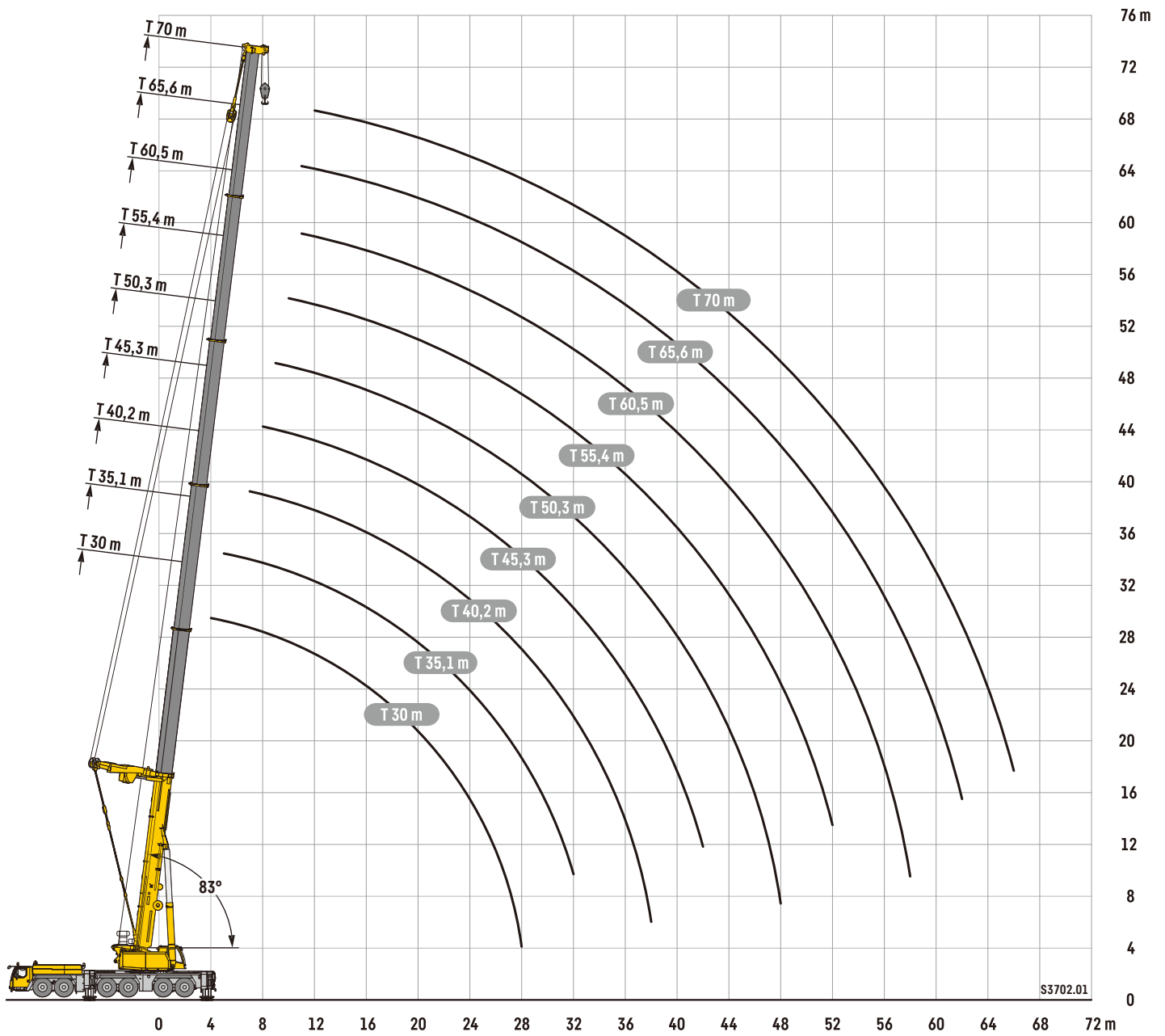
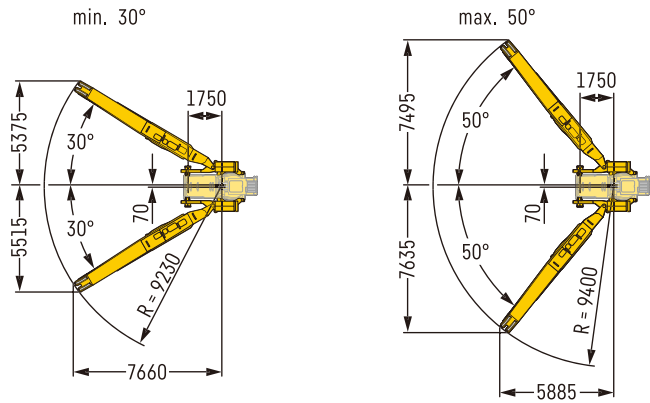
14,8-70 m	360°	5,6 m 6,6 m 7,7 m	140 t 130 t 120 t 110 t	100 t 90 t 80 t
-----------	------	-------------------------	----------------------------------	-----------------------

	14,8 m	19,9 m	25 m	30 m	35,1 m	40,2 m	45,3 m	47,9 m	50,3 m	53 m	55,4 m	57,2 m	59 m	60,5 m	62,3 m	64 m	65,6 m	67,4 m	69,1 m	70 m		
3	450	155,7	155,7	155,4																	3	
3,5	155,7	155,7	155,7	155,7																		3,5
4	155,7	155,7	155,7	155,7	148																	4
4,5	155,7	155,7	155,7	155,7	148																	4,5
5	155,7	155,7	155,7	154,8	143,2	111,7																5
6	149,3	141	142	140,2	135,5	111,7	88,3															6
7	133,6	127,2	127,8	127,1	122,1	111,7	89	66,7														7
8	120,9	117,9	117,4	116,6	112,1	108,1	88,3	64,1	34,7	47,9												8
9	110,2	107,1	107,8	106,9	105,5	101,1	86,5	61,3	33	51,1	31,9											9
10	101,1	97,9	98,8	98	97,2	93,3	82,5	58,7	31,3	48,9	30,6	40,8	31,8									10
11	93,1	91,9	91,4	91,2	89,3	88,3	78,6	56,3	29,7	46,6	29,3	39,4	30,7	27	33,3	28,7	24,3					11
12	86,3	85	85,7	84,9	84,6	81,5	74,9	54,1	28,3	44,4	28,1	38,1	29,6	26	32,5	28	24,2	26,8				12
13	64,1	64,1	79,7	78,7	78,3	77,3	71,6	52	27	42,6	27	36,7	28,5	25	31,4	27,2	23,7	26,3	24,6	21,6	21,2	13
14			74,7	74	73,1	72,4	68,3	49,9	25,7	40,7	25,8	35,3	27,4	24,1	30,4	26,3	23	25,7	24,2	21,1	20,7	14
16			67	66,4	64,6	64,4	62,6	46,3	23,4	37,2	23,9	32,7	25,4	22,2	28,4	24,7	21,6	24,3	23	20,1	19,8	16
18			44,8	59,6	58,8	57,3	57,2	43	21,4	34,2	22,2	30,3	23,6	20,6	26,5	23,1	20,3	23	21,8	19,1	18,8	18
20				54	53	52,4	51,7	40	19,5	31,8	20,6	28,2	22,1	19,2	24,8	21,7	19	21,7	20,7	18,1	17,8	20
22				44,9	48,2	47,3	46,6	37,2	17,9	29,8	19,1	26,2	20,5	17,8	23,2	20,4	17,9	20,4	19,6	17,1	16,9	22
24					44,6	44,8	42,5	34,7	16,4	27,8	17,7	24,5	19,1	16,6	21,8	19,2	16,8	19,2	18,5	16,3	16,1	24
26					39,1	41,8	40,6	32,5	15,1	25,9	16,4	22,8	17,8	15,4	20,5	18,1	15,8	18,1	17,5	15,4	15,3	26
28					26,7	38	36,9	30,6	14	24,1	15,3	21,2	16,6	14,3	19,3	17	14,9	17	16,5	14,7	14,5	28
30						33,4	35,4	28,9	13	22,4	14,3	19,8	15,3	13,2	18,1	16	13,9	16	15,6	13,8	13,8	30
32						27,3	32,5	27,4	12	20,9	13,4	18,4	14,3	12,3	16,9	15	13,1	15	14,7	13	13	32
34							29	26	11,2	19,6	12,6	17,2	13,3	11,4	15,8	14	12,2	14,1	13,8	12,4	12,3	34
36							24,2	24,9	10,5	18,4	11,8	16,1	12,4	10,6	14,8	12,8	11,5	13,3	12,9	11,7	11,6	36
38							17,2	23,8	9,8	17,3	11,2	15,1	11,6	9,9	13,9	11,7	10,8	12,4	12,1	11	11	38
40								22,3	9,2	16,4	10,6	14,2	10,8	9,2	13	11,2	10,1	11,6	11,3	10,4	10,4	40
42								17,4	8,7	15,6	10	13,3	10,1	8,6	12,2	10,8	9,5	10,9	10,6	9,8	9,8	42
44									8,3	15	9,5	12,5	9,5	8	11,5	10,4	9	10,2	10	9,3	9,2	44
46									8	14,4	9	11,7	9	7,5	10,8	9,9	8,4	9,6	9,4	8,9	8,7	46
48										11,3	8,6	11,2	8,5	7	10,2	9,4	7,9	9	8,8	8,4	8,1	48
50											8,3	10,7	8	6,6	9,6	8,9	7,5	8,5	8,3	8	7,6	50
52												10,3	7,5	6,2	9,1	8,5	7,1	8	7,8	7,5	7,2	52
54													7,2	5,9	8,6	8,1	6,7	7,5	7,4	7,1	6,7	54
56														5,6	8,2	7,7	6,4	7,1	6,9	6,7	6,3	56
58															7,4	7,3	6,1	6,7	6,5	6,3	5,9	58
60																6,2	5,8	6,3	6,1	6	5,6	60
62																	4,8	6	5,8	5,6	5,2	62
64																			5,6	5,3	4,9	64
66																				5,1	4,7	66
68																					2,9	68

*後方性能・ウエイト後端5.6m/6.6m

メインブーム Yガイ仕様 揚程図

TY



Yガイシステム角度: ブーム状況により30°~50°

S3702.01

メインブーム Yガイ仕様 定格総荷重

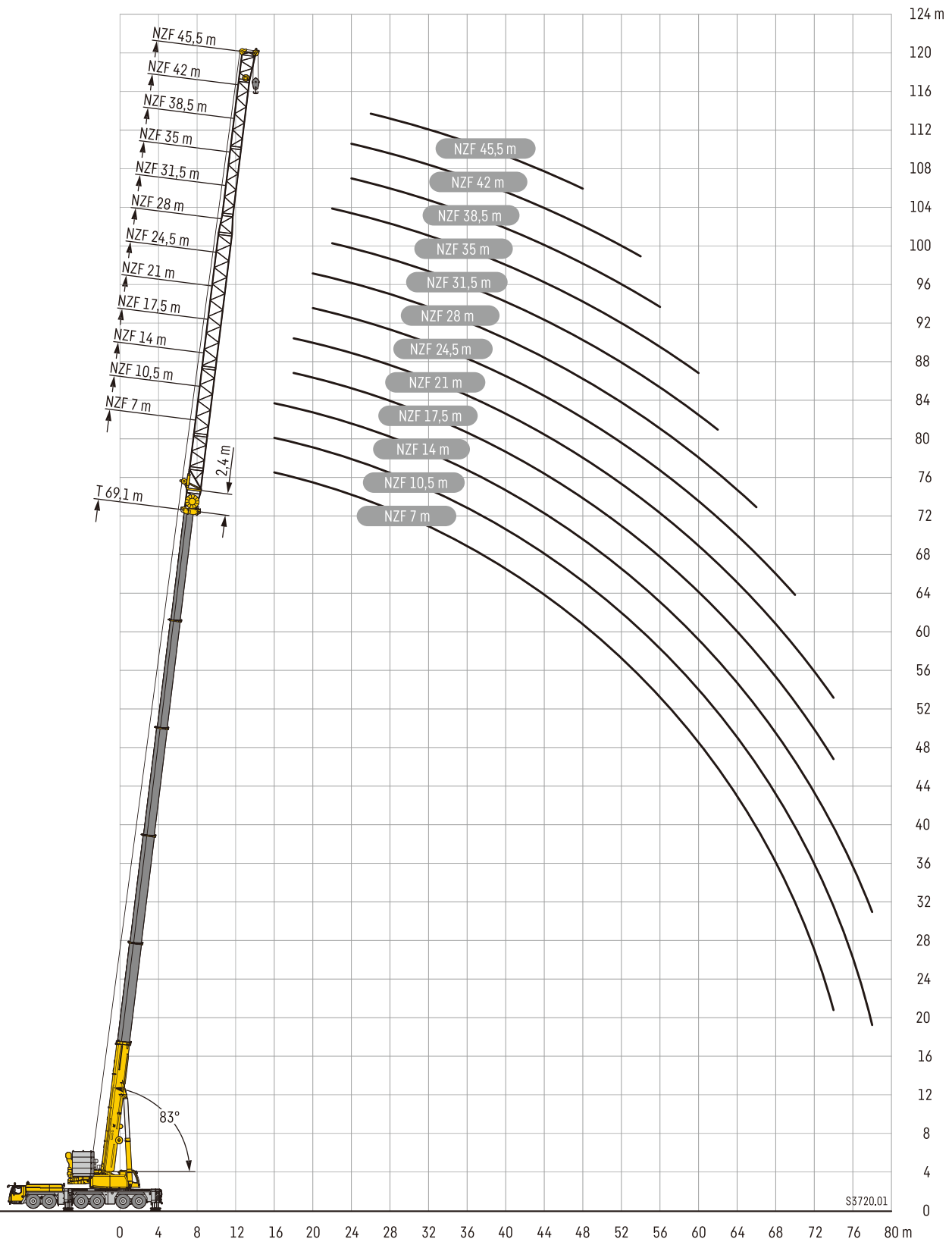
TY



	30 m	35,1 m	40,2 m	45,3 m	47,9 m	50,3 m	55,4 m	59 m	60,5 m	63,2 m	64 m	65,6 m	67,4 m	69,1 m	70 m	
4	129,8															4
4,5	133,1															4,5
5	134,3	110														5
6	130,5	118,6														6
7	120,3	115,4	105,1													7
8	111,8	108	102,4	90,5	81,2											8
9	101,7	99,9	96,5	89	79,7	79,2										9
10	95,8	92,4	89,8	84,9	77	78,1	69,8	64,7								10
11	88,1	86,2	83,3	80,5	74,4	75,6	68,5	62,9	61,5	56,3	55,3	54,7	50,9			11
12	83,4	80,5	78,4	76	72,2	72,7	66,5	60,8	60,3	55,6	54,6	52,8	50,4	48,5	47,4	12
14	72,4	71,8	70,2	67,6	67,1	65,5	62,2	56,9	56,4	53,3	52,3	49,4	48,4	45,7	44,7	14
16	65,7	64	62,8	60,8	60,1	58,8	57	53	52,9	50,3	49,2	46,3	45,6	43,1	42,3	16
18	58,5	58	57,3	54,9	54,6	53,9	52,5	49,6	49,6	47,3	46,3	43,4	42,9	40,7	40	18
20	53,3	52,7	52,6	50,3	49,5	48,6	47,3	46,4	46,1	44,7	43,7	40,9	40,7	38,4	37,7	20
22	48,9	48,5	47,6	46,8	44,7	45,4	43,7	42,5	41,8	41,8	41,2	38,5	38,5	36,4	35,8	22
24	43,1	44,9	44,5	43,1	42,1	41,5	40,4	39,9	39	38,7	39	36,4	36,5	34,6	34	24
26	35,4	40,7	41,4	40,3	40,3	39,8	38,5	36,2	36,8	35,5	35,3	34,4	34,5	32,8	32,3	26
28	21,5	36	37,8	37,8	36,7	36,6	35,3	35,1	34,2	34	33,7	32,5	32,3	31,3	30,8	28
30		30,7	34,4	34,7	34,8	34,4	33,3	32,6	31,9	31,5	31,4	30,3	30,1	29,6	29,4	30
32		23,3	30,7	31,7	32	31,8	31	30,4	29,7	29,6	29,4	28,2	28	27,6	27,5	32
34			26,8	28,8	29,4	29,3	28,8	28,4	27,7	27,6	27,4	26,3	26,2	25,8	25,8	34
36			21,9	26	26,8	26,9	26,6	26,6	25,9	25,9	25,7	24,6	24,5	24,2	24,1	36
38			13,4	23	24,3	24,6	24,6	24,7	24,2	24,2	24,1	23	22,9	22,7	22,7	38
40				19,4	21,6	22,3	22,7	22,9	22,4	22,6	22,5	21,5	21,5	21,2	21,2	40
42				14,5	18,5	19,9	20,7	21,1	20,7	21,1	21	20,1	20,1	19,9	19,9	42
44					14,6	17,1	18,8	19,4	19,1	19,6	19,5	18,7	18,8	18,6	18,6	44
46					6,6	13,6	16,9	17,8	17,5	18	18,1	17,3	17,4	17,4	17,3	46
48						8	14,6	16	15,9	16,6	16,6	15,9	16,1	16,1	16,2	48
50							12,1	14,2	14,3	15,1	15,2	14,5	14,8	14,9	15	50
52							8,4	12,2	12,5	13,6	13,7	13,2	13,6	13,7	13,8	52
54								9,6	10,4	11,9	12,2	11,8	12,2	12,4	12,6	54
56								6	7,8	10,1	10,5	10,3	10,9	11,2	11,4	56
58									4	7,9	8,5	8,6	9,4	9,9	10,1	58
60										4,7	5,9	6,5	7,8	8,5	8,8	60
62											1,8	4,1	5,8	6,9	7,3	62
64													3,5	5	5,5	64
66														2,7	3,6	66

固定式ジブ(油圧チルト付き) 揚程図

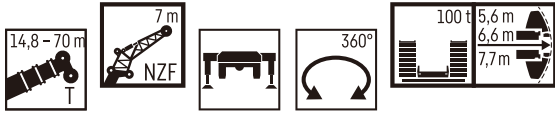
TNZF



S3720.01

固定式ジブ(油圧チルト付き) 定格総荷重

TNZF 7 m

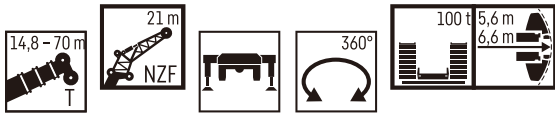


	14,8 m + 2,4 m*				40,2 m + 2,4 m*				45,3 m + 2,4 m*				50,3 m + 2,4 m*				55,4 m + 2,4 m*				59 m + 2,4 m*									
	NZF 7 m																													
	0°	10°	20°	40°	0°	10°	20°	40°	0°	10°	20°	40°	0°	10°	20°	40°	0°	10°	20°	40°	0°	10°	20°	40°	0°	10°	20°	40°		
3,5	49																												3,5	
4	48,2																												4	
4,5	46,9	41,3																											4,5	
5	45,4	40																											5	
6	42,6	37,7	33,3																										6	
7	40,1	35,5	31,7																										7	
8	37,5	33,6	30,2	25,3	48,7																								8	
9	35,1	31,9	28,9	24,7	47,4	40,3																							9	
10	32,8	30,4	27,8	24	46	39,1			40,8																				10	
11	30,6	29,1	26,8	23,6	44,6	37,9	32,6		39,6	36,6							32,5												11	
12	28,8	27,8	25,9	23,2	43,2	36,9	31,8	25,4	37,9	35,7	31,4						31,5	31,2											12	
14	25,6	25	24,5	22,8	40,8	34,9	30,4	24,8	34,7	34,2	30,1	24,8					29,2	29,3	28,9										14	
16	23	22,5	22,2	22	38,4	33,1	29,2	24,2	31,9	31,8	29,1	24,4					27	27,1	27,1	24,1										16
18	20,9	20,6	20,4	20,5	36	31,6	28,1	23,8	29,3	29,1	28,1	23,8					25	25,1	25,2	23,7	21,4	21,2	21,2							18
20	19,2	19,1	19,1		33,6	30,2	27,1	23,4	26,9	26,9	26,8	23,4					23,1	23,2	23,4	23,3	19,9	19,9	19,9							20
22	18,2	18,3			31,5	29	26,3	23,1	24,8	24,9	25	23,1					21,5	21,5	21,6	21,9	18,5	18,6	18,7							22
24					29,7	27,7	25,5	22,9	22,9	22,9	23,1	22,7					19,9	19,9	20	20,4	17,3	17,4	17,6							24
26					27,9	26,4	24,9	22,8	21,3	21,2	21,4	21,5					18,5	18,5	18,6	18,9	16,1	16,2	16,3							26
28					26,4	25,1	24,1	22,6	19,7	19,7	19,8	19,9					17,1	17,2	17,3	17,5	15	15,1	15,2							28
30					25	23,9	23	22,1	18,2	18,2	18,2	18,4					15,9	15,9	16	16,3	13,9	14	14,2							30
32					23,8	22,8	22,1	21,5	16,8	16,9	17	14,7					14,7	14,7	14,9	15,1	13	13,1	13,2							32
34					22,6	21,8	21,2	20,9	15,5	15,5	15,6	15,7					13,6	13,7	13,7	13,9	12	12,1	12,3							34
36					21,6	20,9	20,5	20,4	14,3	14,4	14,5	14,6					12,5	12,6	12,7	12,9	11,1	11,2	11,3							36
38					20	20,1	19,8		13,2	13,3	13,4	13,5					11,6	11,6	11,7	11,9	10,3	10,4	10,5							38
40					18,3	18,5	18,6		12,2	12,3	12,4	12,5					10,7	10,8	10,9	11	9,5	9,6	9,6							40
42					16,9	17	17,1		11,3	11,3	11,4					9,9	10	10	10,2	8,8	8,8	8,9								42
44					15,6	15,7	15,7		10,6	10,6	10,6					9,1	9,2	9,3	9,4	8	8,1	8,2								44
46					13,1	13,6			10	10	10					8,4	8,5	8,5	8,9	7,4	7,5	7,5								46
48									9,4	9,4	9,4					7,8	7,8	7,9	8	6,8	6,9	6,9								48
50									8,9	8,9						7,2	7,3	7,3	7,3	6,3	6,3	6,3								50
52									7,4	7,8						6,8	6,8	6,8	6,8	5,7	5,8	5,8								52
54																6,3	6,4	6,4	6,4	5,3	5,3	5,4								54
56																6	6			5	5	5								56
58																				4,7	4,7	4,7								58
60																				4,4	4,4									60
62																				4,2	4,3									62
64																														64

	60,5 m + 2,4 m*				64 m + 2,4 m*				65,6 m + 2,4 m*				69,1 m + 2,4 m*				70 m + 2,4 m*													
	NZF 7 m																													
	0°	10°	20°	40°	0°	10°	20°	40°	0°	10°	20°	40°	0°	10°	20°	40°	0°	10°	20°	40°										
14	19,8				14,8																								14	
16	18,8	18,8			14	14							15,5																16	
18	17,8	17,8	17,9		13,3	13,3	13,2						14,8	14,8																18
20	16,8	16,8	16,8		12,6	12,5	12,5	12,6					14,3	14,3	14,3	14,4														20
22	15,9	15,9	15,9	16,1	11,8	11,8	11,8	12					13,6	13,6	13,7	13,8	10,8	10,9	11											22
24	15	15	15	15,2	11,1	11,1	11,2	11,3					12,9	12,9	13	13,1	10,3	10,4	10,5											24
26	14,1	14,2	14,2	14,4	10,3	10,4	10,5	10,7					12,2	12,3	12,3	12,5	9,7	9,8	9,9	10,1										26
28	13,2	13,3	13,4	13,5	9,7	9,8	9,9	10,1					11,5	11,6	11,6	11,9	9,2	9,2	9,3	9,5	9									28
30	12,4	12,5	12,6	12,7	9,1	9,1	9,2	9,4					10,9	11	11	11,2	8,6	8,7	8,8	9										30
32	11,5	11,7	11,8	12	8,4	8,5	8,6	8,8					10,3	10,4	10,4	10,6	8,1	8,2	8,3	8,4	8									32
34	10,8	10,9	11	11,2	7,8	7,9	8	8,1					9,7	9,8	9,8	9,9	7,6	7,6	7,7	7,8										34
36	10	10,2	10,2	10,4	7,2	7,3	7,4	7,5					9,1	9,2	9,2	9,3	7,1	7,2	7,2	7,3										36
38	9,3	9,4	9,5	9,7	6,7	6,7	6,8	6,9					8,5	8,6	8,6	8,8	6,6	6,7	6,7	6,8										38
40	8,6	8,7	8,7	8,9	6,1	6,2	6,3	6,4					7,9	8	8	8,2	6,1	6,2	6,2	6,3	6,1									40
42	8	8	8,1	8,2	5,7	5,7	5,7	5,9					7,3	7,4	7,5	7,6	5,7	5,7	5,8	5,9										42
44	7,3	7,4	7,4	7,6	5,2	5,3	5,3	5,4					6,8	6,9	6,9	7	5,2	5,3	5,4	5,5	5,3									44
46	6,7	6,8	6,9	7	4,8	4,9	4,9	5					6,2	6,3	6,4	6,5	4,9	4,9	5	5,1										46
48	6,1	6,2	6,3	6,4	4,5	4,5	4,6	4,6					5,7	5,8	5,9	6	4,6	4,6	4,7	4,8										48
50	5,6	5,7	5,7	5,9	4,2	4,2	4,2	4,3					5,3	5,4	5,4	5,5	4,3	4,4	4,4	4,5										50
52	5,2	5,2	5,3	5,4	3,9	3,9	4	4					4,9	4,9	5	5,1	4	4,1	4,1	4,2										52
54	4,8	4,8	4,8		3,6	3,6	3,7	3,7					4,5	4,6	4,6	4,7	3,8	3,8	3,9	3,9										54
56	4,5	4,5	4,5		3,3	3,4	3,4	3,4					4,2	4,2	4,3	4,3	3,5	3,6	3,6	3,6										56
58	4,2	4,2	4,2		3,1	3,2	3,2	3,2					3,9	3,9	4	4	3,3	3,3	3,4	3,4										58
60	4	4	4		2,9	2,9	2,9	2,9					3,6	3,6	3,7	3,7	3,1	3,1	3,2	3,2										60
62	3,7	3,7	3,8		2,7	2,7	2,7	2,7					3,3	3,4	3,4	3,4	2,9	2,9	2,9	2,9				</						

固定式ジブ(油圧チルト付き) 定格総荷重

TNZF 21 m



	14.8 m + 2.4 m*				40.2 m + 2.4 m*				45.3 m + 2.4 m*				50.3 m + 2.4 m*				55.4 m + 2.4 m*				59 m + 2.4 m*								
	NZF 21 m																												
	0°	10°	20°	40°	0°	10°	20°	40°	0°	10°	20°	40°	0°	10°	20°	40°	0°	10°	20°	40°	0°	10°	20°	40°	0°	10°	20°	40°	
6	20.4																												6
7	19.1																												7
8	18.1																												8
9	17.2	15.5																											9
10	16.3	14.7			20.5																								10
11	15.5	14			19.8																								11
12	14.7	13.2			19					18.1																			12
14	13.2	11.9			17.8					17.1							15.8												14
16	11.9	10.9	9.8		16.7	14				16.1	13.7					15.1													16
18	10.9	10	9.1	7.6	15.7	13.2	11			15.3	12.9				14.4	12.4													18
20	9.9	9.2	8.5	7.2	14.8	12.4	10.4			14.5	12.2	10.3			13.8	11.8	10.1												20
22	9.2	8.5	7.9	6.9	13.9	11.7	9.9			13.7	11.6	9.8			13.1	11.2	9.7												22
24	8.5	8	7.5	6.6	13	11.1	9.5	7.4		13	11	9.4	7.3		12.5	10.7	9.2												24
26	7.9	7.5	7.1	6.3	12.3	10.5	9.1	7.2		12.3	10.5	9.1	7.1		11.8	10.3	8.9	7											26
28	7.4	7.1	6.7	6.2	11.5	10	8.7	7		11.6	10	8.7	6.9		11.3	9.8	8.6	6.8											28
30	7	6.7	6.5	6.1	11	9.5	8.4	6.8		11	9.6	8.4	6.8		10.8	9.4	8.3	6.7											30
32	6.6	6.5	6.3	6.1	10.4	9.1	8.1	6.6		10.5	9.2	8.1	6.6		10.3	9.1	8	6.6											32
34	6.3	6.3	6.2		9.8	8.7	7.8	6.5		10	8.8	7.8	6.5		9.9	8.7	7.8	6.4											34
36	6.2	6.3			9.4	8.3	7.5	6.4		9.5	8.5	7.6	6.4		9.5	8.4	7.5	6.3											36
38					8.9	8	7.3	6.3		9.1	8.2	7.4	6.3		9.1	8.1	7.3	6.2											38
40					8.6	7.7	7.1	6.2		8.8	7.9	7.2	6.2		8.7	7.9	7.1	6.2											40
42					8.2	7.5	6.9	6.2		8.4	7.6	7	6.2		8.3	7.6	7	6.1											42
44					7.8	7.2	6.7	6.1		8.1	7.4	6.8	6.1		7.9	7.4	6.8	6.1											44
46					7.5	7	6.6	6.1		7.8	7.1	6.7	6.1		7.5	7.2	6.6	6											46
48					7.3	6.8	6.5	6.1		7.5	6.9	6.5	6.1		7	7	6.5	6											48
50					7	6.7	6.4	6.1		7.2	6.8	6.4	6.1		6.4	6.6	6.4	6											50
52					6.8	6.5	6.3			7	6.6	6.3	6.1		6	6.1	6.1	6											52
54					6.6	6.4	6.3			6.6	6.5	6.2	6.1		5.5	5.7	5.8	5.9											54
56					6.4	6.3	6.2			6.2	6.3	6.2			5.1	5.3	5.4	5.6											56
58					6.3	6.3	6.2			5.8	5.9	6			4.8	4.9	5	5.2											58
60					6.2	6.3				5.4	5.5	5.6			4.5	4.6	4.7												60
62										5.1	5.1	5.2			4.2	4.2	4.4												62
64										4.7	4.8				3.9	4	4												64
66										3.9	4.6				3.7	3.7	3.8												66
68															3.4	3.5	3.5												68
70															3.2	3.3													70
72																													72
74																													74
76																													76

	60.5 m + 2.4 m*				64 m + 2.4 m*				65.6 m + 2.4 m*				69.1 m + 2.4 m*				70 m + 2.4 m*												
	NZF 21 m																												
	0°	10°	20°	40°	0°	10°	20°	40°	0°	10°	20°	40°	0°	10°	20°	40°	0°	10°	20°	40°**									
16	11.4																											16	
18	11.1																												18
20	10.8																												20
22	10.6	9.8																											22
24	10.3	9.5	8.6																										24
26	10	9.2	8.3																										26
28	9.6	8.9	8.1																										28
30	9.2	8.7	7.9																										30
32	8.8	8.4	7.7	6.6																									32
34	8.3	8.2	7.5	6.4	5.6	5.6	5.7	5.8																					34
36	7.8	7.8	7.3	6.3	5.3	5.3	5.4	5.5	6.5	6.5	6.5	6.5	6.1															36	
38	7.4	7.4	7.1	6.2	5	5.1	5.1	5.2	6.2	6.1	6.2	6.2	6															38	
40	6.9	7	6.9	6.2	4.7	4.8	4.8	5	5.8	5.8	5.9	6	4.5															40	
42	6.5	6.6	6.7	6.1	4.5	4.5	4.6	4.7	5.5	5.6	5.6	5.7	4.3															42	
44	6.1	6.2	6.3	6.1	4.2	4.3	4.4	4.5	5.2	5.3	5.3	5.4	4.1															44	
46	5.7	5.9	6	6	4	4.1	4.2	4.3	5	5	5.1	5.2	3.8															46	
48	5.4	5.5	5.6	5.8	3.7	3.8	3.9	4.1	4.7	4.8	4.8	5	3.6															48	
50	5	5.2	5.3	5.5	3.5	3.6	3.7	3.9	4.5	4.6	4.6	4.7	3.4															50	
52	4.7	4.8	5	5.2	3.2	3.3	3.5	3.7	4.2	4.3	4.4	4.5	3.2															52	
54	4.3	4.5	4.7	4.9	3	3.1	3.2	3.4	4	4.1	4.2	4.3	2.9															54	
56	4.1	4.2	4.4	4.6	2.8	2.9	3	3.2	3.7	3.9	4	4.1	2.7															56	
58	3.8	3.9	4.1	4.3	2.5	2.6	2.8	3	3.5	3.6	3.7	3.9	2.5															58	
60	3.5	3.7	3.8	4	2.3	2.4	2.6	2.7	3.2	3.4	3.5	3.7	2.3															60	
62	3.3	3.4	3.5	3.7	2.1	2.2	2.3	2.5	3	3.1	3.3	3.4	2.1															62	
64	3	3.1	3.2	3.4	1.9	2	2.1	2.3	2.7	2.9	3	3.2	1.9															64	
66	2.8	2.9	3	3.1	1.7	1.8	1.9	2	2.5	2.6	2.8	3	1.8															66	
68	2.5	2.7	2.8		1.5	1.6	1.7	1.8	2.2	2.4	2.5	2.7	1.6															68	
70	2.4	2.4	2.5		1.3	1.4	1.5		2	2.1	2.3	2.4	1.4															70	
72	2.2	2.2	2.3		1.1	1.2	1.3		1.8	1.9	2		1.2															72	
74	2	2.1	2.1				1		1.6	1.7	1.8		1															74	
76	1.8	1.9	1.9																										

固定式ジブ(油圧チルト付き) 定格総荷重

TNZF 28 m



	14,8 m + 2,4 m*				40,2 m + 2,4 m*				45,3 m + 2,4 m*				50,3 m + 2,4 m*				55,4 m + 2,4 m*				59 m + 2,4 m*								
	NZF 28 m																												
	0°	10°	20°	40°	0°	10°	20°	40°	0°	10°	20°	40°	0°	10°	20°	40°	0°	10°	20°	40°	0°	10°	20°	40°	0°	10°	20°	40°**	
7	14,7																											7	
8	14																											8	
9	13,3																											9	
10	12,5																											10	
11	11,9				14,8																							11	
12	11,4	10,4			14,3																							12	
14	10,3	9,2			13,3							12,7																14	
16	9,3	8,4	7,5		12,4							11,9																16	
18	8,4	7,6	6,8		11,7	9,7						11,3	9,5															18	
20	7,6	6,9	6,2		11	9,1						10,7	8,9															20	
22	6,9	6,3	5,7		10,3	8,5	7					10,1	8,4	7														22	
24	6,3	5,8	5,3	4,5	9,7	8	6,6					9,5	7,9	6,6														24	
26	5,8	5,4	5	4,3	9	7,5	6,3					9	7,5	6,3														26	
28	5,4	5	4,7	4,2	8,5	7,1	6	4,6				8,5	7,1	6														28	
30	5	4,7	4,5	4	7,9	6,7	5,7	4,4	8	6,7	5,7	4,4	8	6,9	5,9													30	
32	4,7	4,5	4,3	3,9	7,4	6,3	5,4	4,3	7,5	6,4	5,4	4,3	7,6	6,5	5,6	4,4												32	
34	4,4	4,2	4,1	3,8	7	6	5,2	4,2	7,1	6,1	5,2	4,2	7,2	6,3	5,4	4,3	6,7											34	
36	4,2	4,1	3,9	3,7	6,6	5,7	5	4,1	6,7	5,8	5	4,1	6,9	6	5,2	4,2	6,6	5,8	5	4,2								36	
38	4	3,9	3,8	3,7	6,2	5,5	4,8	4	6,4	5,5	4,8	4	6,6	5,7	5	4,1	6,3	5,6	4,9	4,1								38	
40	3,9	3,8	3,8		5,9	5,2	4,7	3,9	6	5,3	4,7	3,9	6,3	5,5	4,9	4,1	6,1	5,3	4,8	4								40	
42	3,8	3,8	3,8		5,6	5	4,5	3,9	5,8	5,1	4,6	3,9	6	5,3	4,7	4	5,8	5,1	4,6	3,9								42	
44					5,4	4,8	4,4	3,8	5,5	4,9	4,4	3,8	5,7	5,1	4,6	3,9	5,6	5	4,5	3,9								44	
46					5,1	4,7	4,3	3,8	5,2	4,7	4,3	3,8	5,5	4,9	4,5	3,9	5,4	4,8	4,4	3,8								46	
48					4,9	4,5	4,2	3,7	5	4,6	4,2	3,7	5,3	4,8	4,4	3,8	5,1	4,7	4,3	3,8								48	
50					4,7	4,4	4,1	3,7	4,8	4,4	4,1	3,7	5,1	4,6	4,3	3,8	4,9	4,6	4,3	3,8								50	
52					4,5	4,2	4	3,7	4,7	4,3	4	3,7	4,9	4,5	4,2	3,8	4,7	4,5	4,2	3,7								52	
54					4,4	4,1	3,9	3,7	4,5	4,2	4	3,7	4,8	4,4	4,1	3,8	4,4	4,3	4,1	3,7								54	
56					4,2	4	3,9	3,7	4,4	4,1	3,9	3,7	4,6	4,3	4	3,7	4,2	4,2	4	3,7								56	
58					4,1	3,9	3,8	3,7	4,2	4	3,8	3,7	4,4	4,2	4	3,7	3,9	4,1	3,9	3,7								58	
60					4	3,9	3,8		4,1	3,9	3,8	3,7	4,2	4,1	3,9	3,7	3,9	3,9	3,7	1,9								60	
62					3,9	3,8	3,8		4	3,9	3,7	3,7	4	4	3,9	3,7	3,4	3,6	3,7	3,7								62	
64					3,8	3,8	3,8		3,9	3,8	3,7	3,7	4	3,7	3,8	3,7	3,2	3,3	3,5	3,7								64	
66					3,8	3,8	3,8		3,8	3,7	3,7	3,7	3,5	3,6	3,7	3,7	2,9	3,1	3,2	3,4								66	
68					3,8	3,8			3,8	3,7	3,7	3,7	3,2	3,4	3,5	2,7	2,8	3	3,1									68	
70									3,7	3,7	3,7		3	3,1	3,2		2,5	2,6	2,7	2,9								70	
72									3,5	3,6			2,8	2,9	3		2,2	2,4	2,5									72	
74													2,6	2,7	2,7		2	2,1	2,2									74	
76													2,4	2,4			1,8	1,9	2									76	
78														1,7	2,3		1,7	1,7	1,8									78	
80																	1,5	1,5	1,6										80
82																	1,4	1,4											82

	60,5 m + 2,4 m*				64 m + 2,4 m*				65,6 m + 2,4 m*				69,1 m + 2,4 m*				70 m + 2,4 m*				
	NZF 28 m																				
	0°	10°	20°	40°	0°	10°	20°	40°**	0°	10°	20°	40°	0°	10°	20°	40°**	0°	10°**	20°**	40°**	
18	8,4				5,9																18
20	8,2				5,9																20
22	7,9				5,8																22
24	7,6	6,8			5,6																24
26	7,3	6,5			5,6	5,6															26
28	7,1	6,3	5,5		5,4	5,4															28
30	6,8	6	5,3		5,2	5,2	4,8														30
32	6,5	5,8	5,1		4,9	4,9	4,7														32
34	6,3	5,6	5		4,7	4,7	4,6														34
36	6,1	5,4	4,8	4	4,5	4,5	4,5														36
38	5,9	5,2	4,7	4	4,3	4,3	4,4	3,8													38
40	5,6	5,1	4,6	3,9	4,1	4,1	4,2	3,8													40
42	5,4	4,9	4,5	3,9	3,9	3,9	4	3,7													42
44	5,2	4,8	4,4	3,8	3,6	3,7	3,8	3,7													44
46	4,9	4,7	4,3	3,8	3,4	3,5	3,6	3,7													46
48	4,7	4,6	4,2	3,7	3,1	3,3	3,4	3,5													48
50	4,5	4,4	4,1	3,7	2,9	3,1	3,2	3,4													50
52	4,3	4,3	4,1	3,7	2,7	2,9	3	3,2													52
54	4	4,1	4	3,7	2,5	2,7	2,8	3													54
56	3,7	3,9	3,8	3,6	2,2	2,4	2,6	2,9													56
58	3,5	3,7	3,7	3,6	2	2,2	2,4	2,7													58
60	3,2	3,4	3,6	3,6	1,8	2	2,2	2,5													60
62	2,9	3,2	3,3	3,5	1,6	1,8	2	2,3													62
64	2,7	2,9	3,1	3,4	1,4	1,6	1,8	2													64
66	2,4	2,6	2,8	3,1	1,2	1,4	1,6	1,8													66
68	2,2	2,4	2,6	2,9		1,1	1,3	1,6													68
70	2	2,2	2,3	2,6			1,1	1,4													70
72	1,7	1,9	2,1	2,3				1,1													72
74	1,6	1,7	1,8					1,2													74
76	1,4	1,5	1,6																		76
78	1,2	1,3	1,4																		78
80	1,1	1,2	1,2																		80
82			1,1																		82

* アダプター
** TNZFのみ可

固定式ジブ(油圧チルト付き) 定格総荷重

TNZF 35 m



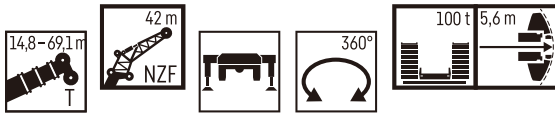
	14.8 m + 2.4 m*				40.2 m + 2.4 m*				45.3 m + 2.4 m*				50.3 m + 2.4 m*				55.4 m + 2.4 m*				59 m + 2.4 m*									
	NZF 35 m																													
	0°	10°	20°	40°	0°	10°	20°	40°	0°	10°	20°	40°	0°	10°	20°	40°	0°	10°	20°	40°	0°	10°	20°	40°	0°	10°	20°**	40°**		
8	11.3																												8	
9	10.8																												9	
10	10.2																												10	
11	9.8																												11	
12	9.3																												12	
14	8.5	7.7			10.6								10																14	
16	7.7	7			9.9								9.4																16	
18	6.9	6.2			9.3								8.9																18	
20	6.2	5.6	5		8.7	7.2							8.4																20	
22	5.6	5.1	4.7		8.2	6.7							8	6.6															22	
24	5.1	4.7	4.4		7.7	6.2							7.5	6.2															24	
26	4.7	4.4	4.1		7.2	5.9	4.8						7.1	5.8	4.8														26	
28	4.4	4.1	3.8		6.6	5.5	4.6						6.6	5.4	4.6														28	
30	4.1	3.9	3.6	3.1	6.2	5.1	4.4						6.2	5.1	4.4														30	
32	3.8	3.6	3.4	2.9	5.8	4.9	4.2						5.8	4.9	4.2														32	
34	3.6	3.4	3.2	2.8	5.4	4.6	4	3.1					5.5	4.6	4														34	
36	3.4	3.2	3	2.7	5.1	4.4	3.9	3					5.1	4.4	3.9	3													36	
38	3.2	3	2.9	2.6	4.9	4.2	3.7	2.9					4.9	4.2	3.7	2.9													38	
40	3	2.9	2.7	2.5	4.6	4	3.6	2.8					4.7	4.1	3.6	2.8	4.6	4	3.6	2.8									40	
42	2.8	2.7	2.6	2.4	4.4	3.9	3.4	2.8					4.4	3.9	3.5	2.8	4.4	3.9	3.4	2.7									42	
44	2.7	2.6	2.5	2.4	4.2	3.7	3.3	2.7					4.2	3.8	3.3	2.7	4.2	3.8	3.3	2.7									44	
46	2.6	2.5	2.5	2.4	4	3.6	3.2	2.6					4.1	3.6	3.2	2.6	4.1	3.6	3.2	2.6									46	
48	2.5	2.5	2.4		3.8	3.4	3.1	2.6					3.9	3.5	3.1	2.6	3.9	3.5	3.1	2.6									48	
50	2.4	2.4			3.6	3.3	3	2.5					3.7	3.4	3	2.5	3.8	3.4	3	2.5									50	
52					3.5	3.2	2.9	2.5					3.6	3.3	2.9	2.5	3.6	3.3	2.9	2.5									52	
54					3.3	3.1	2.8	2.5					3.4	3.1	2.9	2.5	3.5	3.2	2.9	2.4									54	
56					3.2	3	2.7	2.4					3.3	3	2.8	2.4	3.4	3.1	2.8	2.4									56	
58					3.1	2.9	2.7	2.4					3.2	3	2.7	2.4	3.2	3	2.7	2.4									58	
60					3	2.8	2.6	2.4					3.1	2.9	2.7	2.4	3.1	2.9	2.7	2.4									60	
62					2.9	2.7	2.6	2.4					3	2.8	2.6	2.4	3	2.8	2.6	2.4									62	
64					2.8	2.6	2.5	2.4					2.9	2.7	2.5	2.4	2.9	2.7	2.6	2.4									64	
66					2.7	2.6	2.5	2.4					2.8	2.6	2.5	2.4	2.8	2.7	2.5	2.4									66	
68					2.6	2.5	2.4	2.4					2.7	2.6	2.4	2.4	2.8	2.6	2.5	2.4									68	
70					2.5	2.5	2.4	2.4					2.6	2.5	2.4		2.7	2.5	2.4	2.4									70	
72					2.5	2.4	2.4						2.5	2.5	2.4		2.6	2.5	2.4	2.4									72	
74					2.4	2.4							2.5	2.4	2.4		2.4	2.4	2.4	2.4									74	
76													2.4	2.4	2.4		2.2	2.3	2.4	2.4									76	
78													2.4	2.4	2.4		2	2.1	2.2										78	
80													1.7	2.4			1.8	1.9	2										80	
82																	1.6	1.7	1.7											82
84																	1.4	1.5												84

	60.5 m + 2.4 m*				64 m + 2.4 m*				65.6 m + 2.4 m*				69.1 m + 2.4 m*				
	NZF 35 m																
	0°	10°	20°	40°	0°	10°	20°**	40°**	0°	10°	20°	40°	0°	10°	20°**	40°**	
20	6.2				4.6				4.8								20
22	5.9				4.5				4.7				3.9				22
24	5.7				4.4				4.6				3.9				24
26	5.4	4.8			4.4				4.5				3.8				26
28	5.2	4.6			4.4	4.1			4.5				3.7				28
30	5	4.4			4.3	3.9			4.4	4			3.6	3.6			30
32	4.8	4.3	3.8		4.1	3.8			4.3	3.9			3.6	3.6			32
34	4.6	4.1	3.7		4	3.7			4.1	3.8			3.5	3.5			34
36	4.5	4	3.5		3.7	3.6	3.3		4	3.7	3.3		3.4	3.4			36
38	4.3	3.9	3.4		3.5	3.5	3.2		3.9	3.6	3.2		3.2	3.3	3		38
40	4.2	3.7	3.3		3.3	3.4	3.1		3.8	3.5	3.1		3	3.2	3		40
42	4	3.6	3.2	2.6	3.1	3.3	3		3.7	3.4	3		2.9	3	2.9		42
44	3.9	3.5	3.1	2.6	3	3.1	2.9	2.5	3.6	3.3	3	2.5	2.7	2.9	2.8		44
46	3.8	3.4	3.1	2.5	2.7	2.9	2.9	2.4	3.5	3.2	2.9	2.4	2.5	2.7	2.8	2.4	46
48	3.6	3.3	3	2.5	2.5	2.7	2.8	2.4	3.4	3.1	2.8	2.4	2.3	2.5	2.7	2.3	48
50	3.5	3.2	2.9	2.4	2.3	2.6	2.7	2.3	3.2	3	2.8	2.4	2.1	2.4	2.5	2.3	50
52	3.4	3.1	2.8	2.4	2.1	2.4	2.5	2.3	3	3	2.7	2.3	1.9	2.2	2.4	2.3	52
54	3.3	3	2.8	2.4	1.9	2.2	2.4	2.3	2.9	2.9	2.6	2.3	1.8	2	2.2	2.2	54
56	3.2	3	2.7	2.3	1.7	2	2.2	2.3	2.7	2.7	2.6	2.3	1.6	1.8	2	2.2	56
58	3	2.9	2.6	2.3	1.5	1.8	2	2.2	2.5	2.6	2.5	2.3	1.4	1.7	1.9	2.2	58
60	2.8	2.8	2.6	2.3	1.3	1.6	1.8	2.1	2.3	2.5	2.5	2.2	1.1	1.4	1.7	2.1	60
62	2.6	2.7	2.5	2.3	1	1.4	1.6	2	2.1	2.3	2.4	2.2		1.2	1.5	1.9	62
64	2.3	2.6	2.5	2.3		1.1	1.4	1.8	1.9	2.2	2.3	2.2		1	1.3	1.7	64
66	2.1	2.4	2.4	2.3			1.6	1.7	2	2.2	2.2	2.2			1.1	1.5	66
68	1.9	2.1	2.3	2.3			1.4	1.5	1.8	2	2.2	2.2				1.3	68
70	1.7	1.9	2.1	2.2			1.1	1.3	1.6	1.8	2.1	2.1				1.1	70
72	1.5	1.7	1.9	2.1					1.1	1.4	1.6	1.9					72
74	1.3	1.5	1.7	2						1.2	1.4	1.7					74
76		1.3	1.5	1.7							1.2	1.5					76
78		1	1.2	1.5								1.3					78
80				1.2													80

* アダプター
** TNZFのみ可

固定式ジブ(油圧チルト付き) 定格総荷重

TNZF 42 m



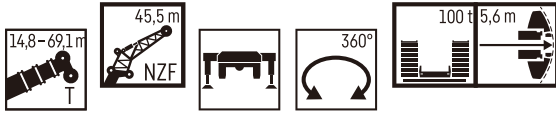
	14.8 m + 2.4 m*				40.2 m + 2.4 m*				45.3 m + 2.4 m*				50.3 m + 2.4 m*				55.4 m + 2.4 m*				59 m + 2.4 m*				
	0°	10°	20°	40°	0°	10°	20°	40°	0°	10°	20°	40°	0°	10°	20°	40°	0°	10°	20°	40°	0°	10°**	20°**	40°**	
9	8.5																								9
10	8.2																								10
11	7.8																								11
12	7.4																								12
14	6.8				8.3																				14
16	6.2				7.8			7.3																	16
18	5.6	5			7.3			6.9				6.4					5.7								18
20	5	4.6			6.8			6.5				6.1				5.5									20
22	4.6	4.2			6.4	5.2		6.2				5.7				5.2					4.1				22
24	4.2	3.9	3.6		6	4.8		5.8	4.8			5.5				5					3.9				24
26	3.9	3.6	3.3		5.6	4.6		5.4	4.5			5.1	4.3			4.7					3.8				26
28	3.6	3.3	3		5.2	4.3		5.1	4.3			4.9	4.1			4.5	3.9				3.7				28
30	3.3	3.1	2.8		4.8	4	3.4	4.8	4	3.4		4.6	3.9			4.3	3.7				3.5	3.1			30
32	3	2.8	2.5		4.5	3.8	3.2	4.5	3.8	3.2		4.4	3.7	3.1		4.1	3.5				3.4	3			32
34	2.8	2.6	2.3		4.3	3.6	3.1	4.3	3.6	3.1		4.2	3.5	3		3.9	3.4	2.9			3.3	2.9			34
36	2.6	2.4	2.2	1.7	4	3.4	2.9	4	3.4	2.9		4	3.4	2.9		3.7	3.2	2.7			3.1	2.8			36
38	2.4	2.2	2	1.6	3.8	3.2	2.8	3.8	3.3	2.8		3.8	3.2	2.7		3.6	3.1	2.6			3	2.7	2.3		38
40	2.2	2	1.8	1.5	3.6	3.1	2.6	3.6	3.1	2.6	1.9	3.6	3.1	2.6		3.4	2.9	2.5			2.8	2.6	2.3		40
42	2.1	1.9	1.7	1.4	3.4	2.9	2.5	3.4	3	2.5	1.8	3.4	2.9	2.5	1.8	3.3	2.8	2.4			2.6	2.5	2.2		42
44	1.9	1.8	1.6	1.3	3.2	2.8	2.4	3.3	2.8	2.4	1.7	3.2	2.8	2.4	1.7	3.1	2.7	2.3			2.5	2.4	2.1		44
46	1.8	1.6	1.5	1.2	3	2.7	2.3	3.1	2.7	2.3	1.7	3.1	2.7	2.3	1.6	3	2.6	2.2	1.6		2.3	2.3	2		46
48	1.6	1.5	1.4	1.2	2.9	2.5	2.2	3	2.6	2.2	1.6	3	2.6	2.2	1.6	3	2.8	2.5	2.2	1.5	2.1	2.2	2	1.4	48
50	1.5	1.4	1.3	1.2	2.7	2.4	2.1	2.8	2.5	2.1	1.6	2.8	2.4	2.1	1.5	2.7	2.4	2.1	1.5		1.9	2.1	1.9	1.4	50
52	1.5	1.4	1.3	1.2	2.6	2.3	2	2.7	2.4	2.1	1.5	2.7	2.3	2	1.5	2.6	2.3	2	1.5		1.6	1.9	1.8	1.3	52
54	1.4	1.4	1.3		2.5	2.2	1.9	2.5	2.2	2	1.5	2.6	2.2	2	1.5	2.5	2.2	1.9	1.4		1.4	1.8	1.8	1.3	54
56	1.4	1.4	1.3		2.4	2.1	1.9	2.4	2.2	1.9	1.5	2.4	2.2	1.9	1.4	2.4	2.1	1.9	1.4		1.1	1.5	1.7	1.3	56
58					2.2	2	1.8	2.3	2.1	1.8	1.4	2.3	2.1	1.8	1.4	2.3	2	1.8	1.4			1.3	1.6	1.3	58
60					2.1	1.9	1.7	2.2	2	1.8	1.4	2.2	2	1.8	1.4	2.2	2	1.8	1.3			1	1.4	1.2	60
62					2	1.9	1.7	2.1	1.9	1.7	1.4	2.1	1.9	1.7	1.4	2.1	1.9	1.7	1.3				1.2	1.2	62
64					1.9	1.8	1.6	2	1.8	1.7	1.4	2.1	1.9	1.7	1.3	2	1.8	1.7	1.3					1.2	64
66					1.9	1.7	1.6	1.9	1.8	1.6	1.4	2	1.8	1.6	1.3	2	1.8	1.6	1.3					1.2	66
68					1.8	1.6	1.5	1.9	1.7	1.6	1.4	1.9	1.7	1.6	1.3	1.8	1.7	1.6	1.3					1	68
70					1.7	1.6	1.5	1.8	1.6	1.5	1.4	1.8	1.7	1.5	1.3	1.7	1.7	1.5	1.3						70
72					1.6	1.5	1.5	1.7	1.6	1.5	1.4	1.8	1.6	1.5	1.3	1.6	1.6	1.5	1.3						72
74					1.6	1.5	1.4	1.6	1.5	1.4	1.4	1.7	1.6	1.5	1.3	1.4	1.5	1.4	1.3						74
76					1.5	1.4	1.4	1.6	1.5	1.4	1.4	1.6	1.5	1.4	1.3	1.2	1.4	1.4	1.3						76
78					1.5	1.4	1.4	1.5	1.4	1.4	1.4	1.5	1.5	1.4	1.3	1.3	1.3	1.3	1.3						78
80					1.4	1.4	1.4	1.5	1.4	1.4	1.4	1.3	1.4	1.4	1.3	1	1.2	1.3	1.3						80
82					1.4	1.4		1.4	1.4	1.4	1.4	1.2	1.3	1.4											82
84								1.4	1.4	1.4	1.4	1	1.1	1.3											84
86								1.3	1.4					1.1											86

	60.5 m + 2.4 m*				64 m + 2.4 m*				65.6 m + 2.4 m*				69.1 m + 2.4 m*												
	0°	10°	20°	40°	0°	10°**	20°**	40°**	0°	10°	20°	40°	0°	10°**	20°**	40°**									
20	4.7																								20
22	4.5				3.4																				22
24	4.4				3.4																				24
26	4.2				3.4																				26
28	4				3.4																				28
30	3.9	3.4			3.3																				30
32	3.7	3.3			3.2	2.9																			32
34	3.6	3.1			3.1	2.8																			34
36	3.4	3			2.9	2.7																			36
38	3.3	2.9	2.5		2.8	2.6																			38
40	3.2	2.8	2.4		2.6	2.5	2.2																		40
42	3	2.6	2.3		2.4	2.4	2.1																		42
44	2.9	2.6	2.2		2.3	2.3	2																		44
46	2.8	2.5	2.1		2.1	2.2	2																		46
48	2.7	2.4	2.1	1.5	1.9	2.1	1.9																		48
50	2.6	2.3	2	1.4	1.7	2	1.8	1.3																	50
52	2.5	2.2	1.9	1.4	1.5	1.8	1.8	1.3																	52
54	2.4	2.1	1.9	1.4	1.3	1.7	1.7	1.3																	54
56	2.3	2	1.8	1.3	1.1	1.5	1.7	1.2																	56
58	2.2	2	1.8	1.3	1.1	1.3	1.5	1.2																	58
60	2.1	1.9	1.7	1.3		1	1.3	1.2																	60
62	2	1.8	1.7	1.3			1.2	1.2																	62
64	1.9	1.8	1.6	1.3				1.2																	64
66	1.7	1.7	1.6	1.3				1.1																	66
68	1.5	1.7	1.5	1.2																					68
70	1.3	1.5	1.5	1.2																					70
72	1.1	1.4	1.4	1.2																					72
74		1.2	1.3	1.2																					74
76			1.2	1.2																					76
78				1.2																					78
80				1.1																					80

* アダプター
** TNZFのみ可

固定式ジブ(油圧チルト付き) 定格総荷重

TNZF 45,5 m

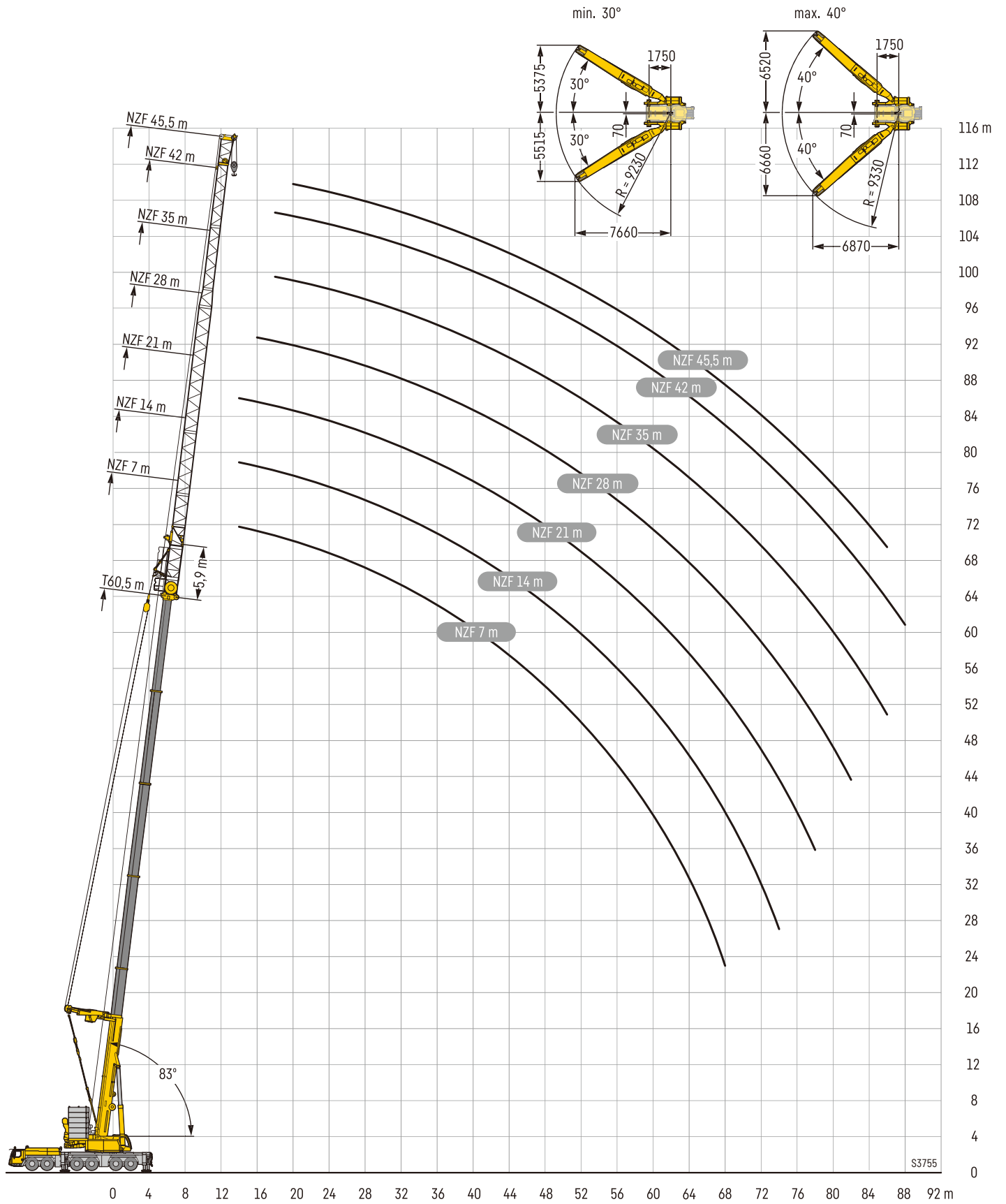


	60,5 m + 2,4 m*			64 m + 2,4 m*			65,6 m + 2,4 m*			69,1 m + 2,4 m*			
	TNZF 45,5 m												
	0°	10°	20°	0°	10°**	20°**	0°	10°	20°	0°	10°**	20°**	
22	3,9												22
24	3,7			2,8			2,9			1,5			24
26	3,6			2,8			2,9			1,6			26
28	3,4			2,8			2,8			1,6			28
30	3,3			2,7			2,8			1,8			30
32	3,2	2,7		2,6			2,7			1,9			32
34	3	2,6		2,5	2,1		2,6	2,2		2			34
36	2,9	2,5		2,5	2		2,5	2,1		2	1,8		36
38	2,7	2,4		2,3	2		2,4	2		1,9	1,7		38
40	2,6	2,3	1,8	2,1	1,9		2,3	1,9		1,7	1,7		40
42	2,5	2,2	1,7	2	1,8	1,5	2,2	1,9	1,5	1,6	1,6		42
44	2,4	2,1	1,7	1,8	1,8	1,4	2,1	1,8	1,4	1,4	1,5	1,3	44
46	2,3	2	1,6	1,6	1,7	1,3	2	1,7	1,4	1,3	1,5	1,2	46
48	2,2	1,9	1,5	1,4	1,6	1,3	2	1,6	1,3	1,1	1,4	1,1	48
50	2,1	1,8	1,4	1,2	1,5	1,2	1,9	1,5	1,3		1,2	1,1	50
52	2	1,7	1,4	1,1	1,3	1,2	1,8	1,5	1,2		1,1	1,1	52
54	1,9	1,7	1,3		1,2	1,1	1,7	1,4	1,1			1	54
56	1,8	1,6	1,3		1	1,1	1,6	1,4	1,1				56
58	1,7	1,5	1,2			1	1,5	1,3	1,1				58
60	1,7	1,4	1,1				1,3	1,2	1				60
62	1,6	1,3	1,1				1,2	1,2					62
64	1,5	1,3	1				1	1,1					64
66	1,4	1,2						1					66
68	1,2	1,2											68
70		1,1											70

* アダプター
** TNZFのみ可

固定式ジブ(油圧チルト付き) Yガイ仕様 揚程図

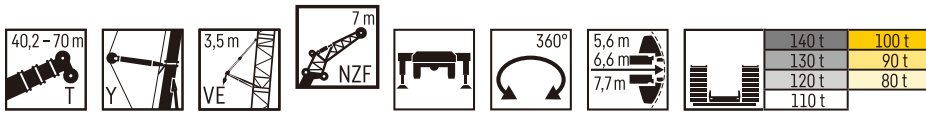
TYVENZF



Yガイシステム角度: ブーム状況により30°~40°

固定式ジブ(油圧チルト付き) Yガイ仕様 定格総荷重

TYVENZF 7 m



	40,2 m + 5,9 m*				45,3 m + 5,9 m*				50,3 m + 5,9 m*				55,4 m + 5,9 m*				59 m + 5,9 m*												
	0°	10°	20°	40°	0°	10°	20°	40°	0°	10°	20°	40°	0°	10°	20°	40°	0°	10°	20°	40°									
8	55,4																				8								
9	53,8	43,3			54,1																9								
10	52,2	42,1	34,7		52,8	42,7															10								
11	50,5	41	34		51,4	41,7	34,7					51,2									11								
12	48,9	39,9	33,3	25,6	49,8	40,7	34					49,8	40,8							45	12								
14	45,9	37,8	31,7	25,1	47,1	38,8	32,7	25,4				47,2	39	33						43	37,9	32,7	14						
16	43,1	35,9	30,6	24,5	44,5	37,1	31,4	24,8				44,8	37,5	31,8	24,9					43,2	37,3	32,1	25,2	40,5	36,5	31,7	24,9	16	
18	40,8	34,2	29,4	24	42,2	35,5	30,4	24,3				42,7	36	30,8	24,5						41,3	35,9	31,1	24,7	38	35,3	30,7	24,4	18
20	38,6	32,7	28,4	23,6	40,1	34	29,3	23,9				40,6	34,7	29,8	24,1						39,4	34,7	30,2	24,3	35,7	34,1	29,9	24,1	20
22	36,6	31,3	27,5	23,2	38,2	32,6	28,4	23,6				38,2	33,4	28,8	23,8						36,9	33,6	29,3	24	33,8	33	29,1	23,8	22
24	34,8	30,1	26,7	22,9	36,4	31,3	27,5	23,3				36,4	32,2	28	23,5						34,1	32,3	28,5	23,7	31,9	31,2	28,3	23,5	24
26	33	28,9	25,9	22,7	34,1	30,2	26,8	23				34	31,1	27,3	23,2						31,5	31	27,8	23,4	30,1	29,6	27,6	23,2	26
28	31,5	27,8	25,2	22,5	31,3	29,2	26,1	22,8				31,4	29,9	26,6	23						29,7	29,2	27,1	23,2	28,4	28	27	23	28
30	29,9	26,9	24,6	22,4	28,9	28,1	25,4	22,6				29,1	28,7	26	22,8						27,5	27,6	26,5	22,9	26,5	26,7	26,1	22,7	30
32	27,7	26	24,1	22,3	26,6	26,8	24,9	22,5				27	27,2	25,4	22,6						25,6	25,8	25,8	22,8	24,7	24,9	24,8	22,6	32
34	25,3	25,3	23,6	22,3	24,6	24,9	24,3	22,4				25,1	25,3	24,7	22,5						23,8	24	24,2	22,6	22,9	23,1	23,3	22,3	34
36	23,1	23,4	23,2	22,3	22,7	22,9	23,2	22,3				23,3	23,5	23,6	22,4						22,1	22,3	22,5	22,4	21,3	21,5	21,7	21,8	36
38	21	21,3	21,5	21,7	20,8	21,1	21,3	21,6				21,7	21,9	22,1	22,1						20,6	20,7	21	21,3	19,8	20	20,2	20,5	38
40	18,9	19,2	19,5	19,7	18,9	19,2	19,5	19,8				20,1	20,4	20,5	20,8						19,1	19,3	19,5	19,8	18,4	18,6	18,8	19,1	40
42	16,8	17,1	17,4		17,2	17,5	17,7	18				18,6	18,9	19	19,3						17,7	18	18,2	18,4	17,1	17,3	17,5	17,8	42
44	14,6	15	15,3		15,4	15,7	16	16,2				17,1	17,3	17,5	17,8						16,4	16,7	16,8	17,1	15,8	16,1	16,3	16,6	44
46	12,2	12,7	13		13,7	14	14,3					15,6	15,8	16	16,3						15,2	15,4	15,6	15,8	14,7	14,9	15,1	15,4	46
48	9,3	9,8	10,1		11,9	12,3	12,5					14,1	14,4	14,6	14,8						13,9	14,2	14,4	14,6	13,6	13,8	14	14,2	48
50	5,2	5,7			10	10,3	10,5					12,7	12,9	13,2							12,6	12,9	13,1	13,3	12,5	12,7	12,9	13,1	50
52					7,7	8,1	8,3					11,2	11,4	11,7							11,4	11,6	11,8		11,4	11,6	11,8	12	52
54					4,8	5,2						9,6	9,9	10,1							10,1	10,4	10,6		10,3	10,5	10,7	10,8	54
56												7,7	8,1	8,3							8,9	9,1	9,3		9,1	9,4	9,5		56
58												5,5	5,9								7,5	7,7	7,9		8	8,2	8,4		58
60												3	3,2								6	6,3	6,4		6,8	7,1	7,2		60
62																					4,4	4,6	4,7		5,5	5,8	6		62
64																					2,5	2,8			4,3	4,5	4,6		64
66																									2,9	3,1			66

	60,5 m + 5,9 m*				64 m + 5,9 m*				65,6 m + 5,9 m*				67,4 m + 5,9 m*				69,1 m + 5,9 m*				70 m + 5,9 m*																
	0°	10°	20°	40°	0°	10°	20°	40°	0°	10°	20°	40°	0°	10°	20°	40°	0°	10°	20°	40°	0°	10°	20°**	40°**													
14	42				38,4																33,9				33				14								
16	39,8	36,5	31,5		36,1	35	31,6														35,7	34,6	31,5		33,7	30,5			16								
18	38,2	35,3	30,8	24,6	34,1	33,1	30,7	24,6													33,8	32,9	30,7	24,6	31,6	30,5	29,7	24,9	30,7	29	28	24,8	18				
20	36,6	34,3	29,9	24,2	32,3	31,3	29,9	24,2													31,9	31	29,8	24,2	29,8	28,9	28,1	24,4	29	28,2	27,3	24,5	28,5	27,6	26,8	24,5	20
22	34,6	33,3	29,1	23,9	30,5	29,8	29	23,9													30,2	29,5	28,8	23,9	28,1	27,4	26,6	24,1	27,6	26,7	26,1	24,2	27	26,3	25,5	24,1	22
24	31,9	32	28,4	23,6	28,8	28,2	27,7	23,6													28,7	28	27,5	23,6	26,5	25,8	25,2	23,8	26,1	25,4	24,9	23,9	25,6	25	24,4	23,6	24
26	30	29,6	27,8	23,4	27,4	26,8	26,3	23,4													27,2	26,6	26,1	23,4	25,1	24,4	24	23,2	24,8	24,2	23,7	23,1	24,3	23,8	23,2	22,6	26
28	28,2	28,1	27	23,1	26	25,5	25,1	23,1													25,8	25,3	24,9	23,1	23,8	23,2	22,8	22,3	23,6	23,1	22,6	22,1	23,2	22,6	22,2	21,7	28
30	26	26,2	25,9	23	24,7	24,3	23,9	22,7													24,3	24,1	23,7	22,7	22,5	22,1	21,7	21,2	22,4	22	21,6	21,2	22,1	21,6	21,2	20,8	30
32	24,2	24,4	24,6	22,8	23,3	23,1	22,8	22,3													22,4	22,6	22,6	22,1	21,4	20,9	20,6	20,3	21,4	20,9	20,7	20,3	21	20,6	20,2	19,9	32
34	22,4	22,6	22,8	22,5	21,7	21,9	21,7	21,5													20,8	21	21,3	21,3	20,1	19,9	19,6	19,3	20,2	20	19,7	19,4	19,9	19,6	19,3	19	34
36	20,8	21,1	21,2	21,7	20,2	20,4	20,6	20,6													19,2	19,5	19,7	20,1	18,8	18,9	18,6	18,5	18,9	19	18,8	18,6	18,6	18,6	18,5	18,3	36
38	19,4	19,6	19,7	20,1	18,8	19	19,2	19,5													17,8	18,1	18,3	18,6	17,3	17,6	17,7	17,6	17,5	17,7	17,9	17,8	17,2	17,5	17,7	17,5	38
40	18	18,2	18,4	18,7	17,4	17,7	17,8	18,2													16,5	16,8	17	17,3	16,1	16,3	16,5	16,8	16,2	16,5	16,7	16,9	16	16,3	16,5	16,7	40
42	16,7	16,9	17,1	17,4	16,2	16,4	16,6	17													15,3	15,5	15,7	16,1	14,9	15,1	15,3	15,7	15,1	15,3	15,5	15,8	14,8	15	15,3	15,6	42
44	15,5	15,7	15,9	16,2	15,1	15,3	15,5	15,8													14,2	14,4	14,6	14,9	13,8	14	14,2	14,5	14	14,2	14,4	14,7	13,7	14	14,2	14,5	44
46	14,3	14,6	14,7	15	13,9	14,2	14,4	14,6													13,1	13,3	13,5	13,8	12,7	12,9	13,1	13,4	12,9	13,1	13,3	13,6	12,7	12,9	13,1	13,4	46
48	13,2	13,5	13,6	13,9	12,9	13,1	13,3	13,6													12,1	12,3	12,5	12,7	11,7	11,9	12,1	12,4	12,2	12,2	12,3	12,6	11,7	11,9	12,1	12,4	48
50	12,1	12,4	12,6	12,8	11,9	12,1	12,3	12,6													11,1	11,3	11,5	11,8	10,8	11	11,2	11,4	11	11,2	11,4	11,6	10,8	11	11,2	11,5	50
52	11,1	11,3	11,5	11,8	11	11,1	11,3	11,6													10,1	10,4	10,5	10,8	9,8	10	10,3	10,5	10,1	10,3	10,5	10,7	9,9	10,1	10,3	10,5</	

固定式ジブ(油圧チルト付き) Yガイ仕様 定格総荷重

TYVENZF 14 m



9 10 11 12 14 16 18 20 22 24 26 28 30 32 34 36 38 40 42 44 46 48 50 52 54 56 58 60 62 64 66 68 70 72 74	40,2 m + 5,9 m*				45,3 m + 5,9 m*				50,3 m + 5,9 m*				55,4 m + 5,9 m*				59 m + 5,9 m*				
	0°	10°	20°	40°	0°	10°	20°	40°	0°	10°	20°	40°	0°	10°	20°	40°	0°	10°	20°	40°	
	32,8																				
	31,5				31,9																
	30,5				30,9				31,5												
	29,4	23,9			29,9				30,5				30								
	27,4	22,6	18,6		28,1	23			28,7	23,3			28,3				27,6				
	25,8	21,3	17,8		26,5	21,9	18,1		27,2	22,3	18,5		26,9	22,1			26,3	21,8			
	24,4	20,2	17	13,1	25	20,9	17,3		25,8	21,4	17,8		25,6	21,3	17,8		25,1	21	17,7		
	23,1	19,2	16,3	12,8	23,7	19,8	16,7	12,9	24,5	20,5	17,1	13,1	24,4	20,4	17,2	13	24	20,2	17,1		
	21,8	18,3	15,7	12,5	22,6	18,9	16,1	12,6	23,3	19,6	16,5	12,8	23,3	19,7	16,6	12,8	23	19,5	16,5	12,8	
	20,6	17,5	15,2	12,2	21,5	18,1	15,6	12,4	22,3	18,7	16	12,6	22,3	19	16,1	12,6	22,1	18,9	16	12,5	
	19,5	16,7	14,7	12	20,5	17,3	15,1	12,2	21,3	18	15,5	12,4	21,4	18,3	15,6	12,4	21,2	18,2	15,6	12,3	
	18,5	16	14,2	11,8	19,5	16,7	14,6	12	20,4	17,3	15	12,2	20,5	17,6	15,1	12,2	20,4	17,6	15,1	12,2	
	17,6	15,4	13,8	11,7	18,6	16	14,2	11,8	19,6	16,7	14,6	12	19,8	16,9	14,7	12	19,7	17	14,7	12	
	16,8	14,9	13,4	11,5	17,7	15,5	13,8	11,7	18,8	16,1	14,2	11,8	19,1	16,4	14,3	11,9	19	16,4	14,4	11,8	
	16	14,4	13	11,4	16,9	15	13,4	11,5	17,9	15,6	13,8	11,7	18,4	15,8	14	11,7	18,4	15,9	14	11,7	
	15,4	13,9	12,7	11,3	16,3	14,5	13,1	11,4	17,2	15,1	13,5	11,6	17,6	15,4	13,7	11,6	17,8	15,4	13,7	11,6	
	14,8	13,4	12,4	11,2	15,6	14	12,8	11,3	16,5	14,6	13,2	11,4	17	14,9	13,4	11,5	17,1	15	13,4	11,5	
	14,2	13	12,2	11,2	15,1	13,6	12,5	11,3	15,9	14,2	12,9	11,3	16,4	14,5	13,1	11,4	16,5	14,6	13,1	11,4	
	13,7	12,7	11,9	11,2	14,5	13,2	12,2	11,2	15,3	13,8	12,6	11,3	15,8	14,1	12,8	11,3	16	14,2	12,9	11,3	
	13,2	12,3	11,7	11,2	14	12,9	12	11,2	14,8	13,4	12,3	11,2	15,2	13,7	12,5	11,2	15,4	13,8	12,6	11,2	
	12,8	12,1	11,5	11,2	13,6	12,6	11,8	11,2	14,3	13,1	12,1	11,2	14,7	13,4	12,3	11,2	14,9	13,5	12,4	11,2	
	12,4	11,8	11,4		13,1	12,2	11,6	11,2	13,8	12,7	11,9	11,2	14,2	13	12,1	11,1	13,9	13,2	12,2	11,1	
	12,1	11,6	11,4		12,4	12	11,5	11,2	13,2	12,5	11,8	11,2	13,3	12,8	11,9	11,1	12,9	12,9	11,9	11,1	
	10,2	11	11,2		11,1	11,7	11,4		12,7	12	11,6	11,2	12,3	12,4	11,7	11,1	12	12,4	11,8	11,1	
	8,1	8,8	9,3		9,7	10,3	10,7		11,7	11,8	11,4	11,1	11,3	11,7	11,6	11,1	11,1	11,5	11,5	11,1	
	5,2	6			8,2	8,8	9,2		10,5	10,9	11,1		10,3	10,7	11	11,1	10,2	10,6	10,9	11	
					6,4	7	7,5		9,2	9,7	10,1		9,2	9,6	10	10,3	9,3	9,7	10	10,3	
					4,4	5	5,3		7,9	8,4	8,8		8,2	8,6	8,9		8,3	8,8	9	9,4	
					1,9	2,5			6,4	7	7,4		7,1	7,5	7,9		7,4	7,8	8,1		
									4,8	5,3	5,6		5,9	6,4	6,7		6,4	6,9	7,2		
									3	3,5			4,8	5,3	5,5		5,4	5,9	6,2		
													3,6	4,1	4,3		4,5	4,9	5,1		
													2,2	2,7			3,6	3,9	4,1		
																	2,3	2,8	3		
																		1,1			

14 16 18 20 22 24 26 28 30 32 34 36 38 40 42 44 46 48 50 52 54 56 58 60 62 64 66 68 70 72 74 76	60,5 m + 5,9 m*				64 m + 5,9 m*				65,6 m + 5,9 m*				67,4 m + 5,9 m*				69,1 m + 5,9 m*				
	0°	10°	20°	40°	0°	10°	20°	40°	0°	10°	20°	40°	0°	10°**	20°**	40°**	0°	10°	20°	40°	
	27,9				27,2								27,1								
	26,7	21,9			25,9	21,6			25,6				26					25,3			
	25,5	21,2	17,8		24,8	20,8			24,5	20,6			25	20,9				24,3	20,5		
	24,3	20,4	17,2		23,8	20,1	17,1		23,5	19,9	17		23,9	20,3	17,3			23,4	19,9	17,2	
	23,3	19,7	16,6	12,8	22,8	19,5	16,6	12,8	22,6	19,3	16,5		23	19,6	16,8	12,8	22,4	19,3	16,6		
	22,4	19,1	16,2	12,6	21,9	18,8	16,2	12,6	21,8	18,7	16	12,5	22,2	19	16,3	12,6	21,7	18,7	16,2	12,5	
	21,5	18,5	15,7	12,4	21,1	18,3	15,6	12,4	21	18,2	15,6	12,3	21,4	18,5	15,9	12,4	20,9	18,2	15,7	12,3	
	20,8	17,8	15,3	12,2	20,4	17,7	15,2	12,2	20,3	17,7	15,2	12,1	20,6	18	15,4	12,2	19,9	17,6	15,3	12,2	
	20	17,2	14,9	12	19,7	17,2	14,9	12	19,6	17,1	14,8	12	19,9	17,5	15	12,1	19	17,2	15	12	
	19,3	16,6	14,5	11,9	19,1	16,7	14,5	11,9	19	16,6	14,5	11,8	19,1	16,9	14,7	11,9	18,1	16,7	14,6	11,9	
	18,7	16,1	14,2	11,7	18,5	16,2	14,2	11,7	18,3	16,1	14,1	11,7	18,3	16,4	14,3	11,8	17,2	16,3	14,3	11,7	
	18	15,6	13,8	11,6	17,9	15,7	13,8	11,6	17,8	15,6	13,8	11,6	17,4	16	14	11,6	16,4	15,7	13,9	11,6	
	17,4	15,2	13,5	11,5	17,2	15,2	13,5	11,5	17,1	15,2	13,5	11,5	16,5	15,5	13,7	11,5	15,7	15,2	13,6	11,5	
	16,8	14,8	13,2	11,4	16,6	14,8	13,3	11,4	16,3	14,8	13,2	11,4	15,8	15,1	13,4	11,4	15	14,6	13,3	11,4	
	16,2	14,4	13	11,3	15,8	14,4	13	11,3	15,2	14,4	13	11,3	14,7	14,6	13,2	11,3	14,3	14,1	13,1	11,3	
	15,4	14	12,8	11,2	15	14,1	12,8	11,2	14,1	14,1	12,8	11,2	13,7	14	12,9	11,2	13,6	13,5	12,8	11,2	
	14,4	13,7	12,5	11,1	13,9	13,7	12,5	11,1	13,1	13,4	12,6	11,1	12,7	13,1	12,7	11,1	12,7	12,9	12,4	11,1	
	13,4	13,3	12,3	11,1	13	13,2	12,3	11,1	12,2	12,5	12,3	11,1	11,8	12,2	12,3	11,1	11,7	12,1	12,1	11,1	
	12,4	12,7	12,1	11,1	12	12,4	12,1	11	11,2	11,7	11,8	11,1	11,1	10,9	11,3	11,6	11	10,9	11,3	11,5	
	11,5	11,9	11,9	11,1	11,2	11,5	11,8	11	10,4	10,8	11,1	11	10,1	10,4	10,8	10,9	10,1	10,4	10,8	10,9	
	10,6	11	11,3	11	10,3	10,7	11	11	9,6	9,9	10,3	10,7	9,2	9,6	10	10,5	9,2	9,6	10	10,4	
	9,7	10,2	10,5	10,9	9,5	9,9	10,2	10,6	8,8	9,1	9,5	10	8,5	8,9	9,2	9,7	8,5	8,9	9,2	9,7	
	8,9	9,3	9,6	10	8,7	9,1	9,4	9,8	8	8,4	8,7	9,1	7,7	8,1	8,4	8,9	7,8	8,1	8,5	8,9	
	8	8,4	8,7	9,1	7,9	8,3	8,6	9	7,2	7,6	7,9	8,4	7	7,4	7,7	8,1	7,1	7,4	7,7	8,1	
	7,1	7,5	7,8	8,1	7,2	7,6	7,9	8,2	6,5	6,9	7,2	7,6	6,3	6,7	7	7,3	6,4	6,7	7	7,4	
	6,2	6,6	6,9		6,4	6,8	7	7,3	5,8	6,2	6,5	6,8	5,6	5,9	6,2	6,6	5,7	6,1	6,3	6,7	
	5,3	5,7	6		5,6	5,9	6,2		5	5,3	5,7	6	4,9	5,3	5,5	5,9	5	5,4	5,7	6	
	4,4	4,8	5		4,8	5,1	5,4		4,3	4,7	4,9		4,2	4,5	4,8		4,3	4,7	5	5,3	
	3,6	4	4,2		4,1	4,4	4,6		3,5	3,9	4,2		3,5	3,9	4,1		3,7	4	4,3		
	2,5	2,9	3,2		3,2	3,6	3,9		2,8	3,1	3,4		2,7	3,1	3,4		3	3,4	3,6		
	1,1	1,6	1,9		2,3	2,7	2,9		1,9	2,3	2,5		2	2,3	2,6			2,6	2,9		
					1,6	1,8			1,3	1,6			1,1	1,5	1,8						

* アダプター
** TYVENZFのみ可

固定式ジブ(油圧チルト付き) Yガイ仕様 定格総荷重

TYVENZF 28 m



	40,2 m + 5,9 m*				45,3 m + 5,9 m*				50,3 m + 5,9 m*				55,4 m + 5,9 m*				59 m + 5,9 m*					
	0°	10°	20°	40°	0°	10°	20°	40°	0°	10°	20°	40°	0°	10°	20°	40°	0°	10°**	20°**	40°**		
12	15,3																				12	
14	14,3				14,6				14,9												14	
16	13,4				13,6				13,9												16	
18	12,5	10,2			12,7	10,3			13,1	10,3				14					13,6		18	
20	11,7	9,5			12	9,8			12,3	10				12,4	10				12,2	9,8	20	
22	11	9	7,2		11,4	9,2	7,4		11,7	9,5				11,8	9,6				11,6	9,4	22	
24	10,4	8,4	6,8		10,7	8,7	7		11,1	9,1	7,2			11,2	9,1	7,3			11	9	24	
26	9,7	7,9	6,5		10,1	8,2	6,7		10,5	8,5	6,9			10,7	8,7	6,9			10,5	8,7	26	
28	9,2	7,5	6,2		9,6	7,8	6,3		10	8,1	6,5			10,2	8,3	6,7			10	8,3	28	
30	8,6	7,1	5,9	4,4	9,1	7,4	6,1	4,5	9,5	7,7	6,3	4,5		9,7	7,9	6,4			9,6	7,9	30	
32	8,1	6,7	5,6	4,3	8,6	7	5,8	4,4	9,1	7,3	6	4,4		9,3	7,5	6,1	4,4		9,2	7,5	32	
34	7,6	6,4	5,4	4,2	8,1	6,7	5,6	4,3	8,6	7	5,8	4,3		8,8	7,2	5,9	4,3		8,8	7,2	34	
36	7,2	6,1	5,2	4,1	7,7	6,3	5,3	4,2	8,1	6,7	5,5	4,2		8,4	6,9	5,7	4,2		8,4	6,9	36	
38	6,8	5,8	5	4	7,3	6,1	5,1	4,1	7,7	6,4	5,3	4,1		8	6,6	5,5	4,2		8,1	6,6	38	
40	6,4	5,5	4,8	3,9	6,9	5,8	5	4	7,3	6,1	5,1	4		7,7	6,3	5,2	4,1		7,7	6,3	40	
42	6,1	5,3	4,7	3,9	6,5	5,5	4,8	3,9	6,9	5,8	5	4		7,3	6	5,1	4		7,4	6,1	42	
44	5,8	5	4,5	3,8	6,2	5,3	4,7	3,9	6,6	5,6	4,8	3,9		7	5,8	4,9	3,9		7	5,8	44	
46	5,5	4,9	4,4	3,8	5,9	5,1	4,5	3,8	6,3	5,4	4,7	3,9		6,6	5,6	4,8	3,9		6,7	5,6	46	
48	5,2	4,7	4,3	3,7	5,6	4,9	4,4	3,8	6	5,2	4,6	3,8		6,3	5,4	4,7	3,8		6,4	5,4	48	
50	5	4,5	4,2	3,7	5,3	4,7	4,3	3,7	5,7	5	4,4	3,8		6,1	5,2	4,6	3,8		6,1	5,2	50	
52	4,8	4,4	4,1	3,6	5,1	4,6	4,2	3,7	5,5	4,8	4,3	3,7		5,8	5	4,5	3,7		5,9	5	52	
54	4,6	4,3	4	3,6	4,9	4,5	4,1	3,6	5,3	4,7	4,3	3,7		5,6	4,8	4,3	3,7		5,6	4,9	54	
56	4,5	4,2	3,9	3,6	4,7	4,4	4	3,6	5	4,6	4,2	3,7		5,3	4,7	4,2	3,7		5,4	4,8	56	
58	4,3	4,1	3,8	3,6	4,6	4,2	3,9	3,6	4,9	4,4	4,1	3,6		5,1	4,6	4,2	3,6		5,2	4,6	58	
60	4,2	4	3,8	3,6	4,4	4,1	3,9	3,6	4,7	4,3	4	3,6		4,9	4,5	4,1	3,6		5	4,5	60	
62	4,1	3,9	3,7		4,3	4	3,8	3,6	4,6	4,2	3,9	3,6		4,8	4,3	4	3,6		4,8	4,4	62	
64	4	3,8	3,7		4,2	3,9	3,8	3,6	4,4	4,1	3,8	3,6		4,6	4,2	3,9	3,6		4,7	4,3	64	
66	3,9	3,7	3,7		4,1	3,9	3,7		4,3	4	3,8	3,6		4,5	4,1	3,9	3,6		4,6	4,2	66	
68	3,8	3,7	3,7		3,9	3,8	3,7		4,2	3,9	3,7	3,6		4,4	4	3,8	3,6		4,4	4,1	68	
70	2,4	3,4			3,8	3,7	3,7		4,1	3,9	3,7			4,2	4	3,7	3,6		4,3	4	70	
72					3,2	3,7	3,7		4	3,8	3,7			4,1	3,9	3,7	3,6		4,2	3,9	72	
74					1,7	2,7	3,1		3,8	3,7	3,7			4	3,8	3,7			4,1	3,9	74	
76									3,4	3,7	3,6			3,7	3,7	3,6			3,9	3,8	76	
78									2,2	3	3,4			3	3,6	3,6			3,3	3,7	78	
80										1,5				2,1	2,9	3,3			2,6	3,2	80	
82															1,8	2,3			1,8	2,5	82	
84																				1,6	2,1	84
86																					1	86

	60,5 m + 5,9 m*				64 m + 5,9 m*				65,6 m + 5,9 m*				69,1 m + 5,9 m*										
	0°	10°	20°	40°	0°	10°**	20°**	40°**	0°	10°	20°	40°	0°	10°**	20°**	40°**							
16	13,8				13,4				13,4												16		
18	13,1				12,7				12,8											12,6		18	
20	12,4	9,9			12,1				12,2											12		20	
22	11,8	9,5			11,5	9,3			11,6	9,4										11,5	9,3	22	
24	11,2	9,1			11	9			11,1	9										11	8,9	24	
26	10,7	8,8	7		10,5	8,6	6,9		10,6	8,7	7									10,5	8,6	26	
28	10,2	8,4	6,7		10,1	8,3	6,6		10,2	8,4	6,7									10,1	8,3	28	
30	9,8	8	6,4		9,7	8	6,4		9,7	8,1	6,4									9,7	8	30	
32	9,4	7,7	6,2	4,4	9,3	7,7	6,1		9,3	7,7	6,2									9,3	7,7	32	
34	9	7,3	5,9	4,3	8,9	7,3	5,9	4,3	9	7,4	6	4,3								9	7,4	34	
36	8,6	7	5,7	4,2	8,6	7	5,7	4,2	8,6	7,1	5,8	4,2								8,6	7,1	36	
38	8,2	6,7	5,5	4,2	8,2	6,8	5,5	4,1	8,3	6,8	5,6	4,2								8,3	6,8	38	
40	7,9	6,5	5,3	4,1	7,9	6,5	5,3	4,1	8	6,6	5,4	4,1								8	6,6	40	
42	7,5	6,2	5,2	4	7,6	6,2	5,2	4	7,7	6,5	5,2	4								7,7	6,4	42	
44	7,2	6	5	4	7,3	6	5	3,9	7,4	6,1	5,1	4								7,4	6,1	44	
46	6,9	5,7	4,9	3,9	7	5,8	4,9	3,9	7,1	5,8	4,9	3,9								7,2	5,9	46	
48	6,6	5,5	4,7	3,8	6,7	5,6	4,8	3,8	6,8	5,6	4,8	3,9								6,9	5,7	48	
50	6,3	5,3	4,6	3,8	6,4	5,4	4,6	3,8	6,5	5,4	4,7	3,8								6,6	5,5	50	
52	6	5,1	4,5	3,8	6,1	5,2	4,5	3,8	6,2	5,2	4,6	3,8								6,3	5,4	52	
54	5,8	5	4,4	3,7	5,9	5	4,4	3,7	6	5,1	4,5	3,7								6,1	5,2	54	
56	5,6	4,8	4,3	3,7	5,6	4,9	4,4	3,7	5,7	4,9	4,4	3,7								5,9	5	56	
58	5,3	4,7	4,2	3,6	5,4	4,7	4,3	3,6	5,5	4,8	4,3	3,7								5,6	4,9	58	
60	5,2	4,6	4,1	3,6	5,2	4,6	4,2	3,6	5,3	4,7	4,3	3,6								5,4	4,8	60	
62	5	4,5	4,1	3,6	5,1	4,5	4,1	3,6	5,1	4,6	4,1	3,6								5,2	4,6	62	
64	4,8	4,4	4	3,6	4,9	4,4	4	3,6	5	4,5	4,1	3,6								5,1	4,5	64	
66	4,7	4,2	3,9	3,5	4,7	4,3	3,9	3,5	4,8	4,4	4	3,5								4,9	4,4	66	
68	4,5	4,2	3,8	3,5	4,6	4,2	3,9	3,5	4,7	4,3	3,9	3,5								4,8	4,3	68	
70	4,4	4,1	3,8	3,5	4,5	4,1	3,8	3,5	4,5	4,2	3,8	3,5								4,4	4,2	70	
72	4,3	4	3,7	3,5	4,4	4	3,8	3,5	4,1	3,8	3,5	3,5								3,9	4,1	72	
74	4,1	3,9	3,7	3,5	4,1	3,9	3,7	3,5	3,6	4	3,7	3,5								3,4	3,8	74	
76	3,7	3,8	3,7	3,5	3,6	3,9	3,7	3,5	3	3,6	3,7	3,5								2,9	3,5	76	
78	3	3,6	3,6	3,5	3,1	3,6	3,6	3,5	2,5	3,1	3,5	3,5								2,4	3,4	78	
80	2,4	3	3,5	3	2,5	3,1	3,4	3	2	2,6	3	3,4								1,9	2,5	80	
82	1,7	2,3	2,8	2	1,9	2,5	2,9	2	1,4	2	2,5									1,4	2	82	
84		1,6	2	1,1	1,3	1,9	2,3	1,6		1,4	1,9										1,5	1,9	84
86																						1,4	86

* アダプター
** TYVENZFのみ可

固定式ジブ(油圧チルト付き) Yガイ仕様 定格総荷重

TYVENZF 35 m



	40,2 m + 5,9 m*				45,3 m + 5,9 m*				50,3 m + 5,9 m*				55,4 m + 5,9 m*				60,5 m + 5,9 m*				65,6 m + 5,9 m*									
	NZF 35 m																													
	0°	10°	20°	40°	0°	10°	20°	40°	0°	10°	20°	40°	0°	10°	20°	40°	0°	10°	20°	40°	0°	10°	20°	40°	0°	10°	20°	40°		
14	11,3				11,5								11,1																14	
16	10,6				10,8																								16	
18	9,9				10,1								10,4								10,3				10				18	
20	9,3	7,6			9,5	7,7							9,8								9,7				9,6				20	
22	8,7	7,1			9	7,3							9,2	7,5							9,2				9,1				22	
24	8,2	6,6			8,5	6,8							8,7	7,1							8,8	7,1			8,7	7			24	
26	7,7	6,2	4,9		8	6,4	5						8,3	6,7							8,4	6,8			8,2	6,7			26	
28	7,2	5,8	4,7		7,6	6	4,8						7,9	6,3	5						8	6,4	5		8	6,5			28	
30	6,8	5,4	4,5		7,1	5,7	4,6						7,4	5,9	4,8						7,6	6,1	4,8		7,6	6,2	4,8		30	
32	6,3	5,2	4,3		6,7	5,4	4,4						7,1	5,6	4,6						7,2	5,8	4,6		7,3	5,9	4,7		32	
34	5,9	4,9	4,1	3,1	6,3	5,1	4,2						6,7	5,3	4,4						7	5,6	4,5		6,9	5,6	4,5		34	
36	5,6	4,6	4	3	5,9	4,8	4,1	3					6,3	5,1	4,2	3,1					6,6	5,2	4,3		6,7	5,3	4,4		36	
38	5,3	4,4	3,8	2,9	5,6	4,6	3,9	3	6	4,8	4,1	3	6	4,8	4,1	3	6,2	5	4,1	3	6,4	5	4,2	3,1	6,4	5,1	4,2	3	38	
40	4,9	4,2	3,7	2,9	5,3	4,4	3,8	2,9	5,6	4,6	3,9	2,9	5,6	4,6	3,9	2,9	5,9	4,8	4	3	6,1	4,9	4,1	3	6,1	4,9	4,1	3	40	
42	4,7	4,1	3,6	2,8	5	4,2	3,7	2,8	5,3	4,5	3,8	2,9	5,3	4,6	3,9	2,9	5,7	4,7	3,9	2,9	5,7	4,7	3,9	2,9	5,8	4,7	4	2,9	42	
44	4,5	3,9	3,4	2,7	4,7	4,1	3,5	2,8	5,1	4,3	3,7	2,8	5,3	4,4	3,7	2,8	5,5	4,5	3,8	2,8	5,5	4,5	3,8	2,8	5,6	4,6	3,8	2,8	44	
46	4,2	3,7	3,3	2,6	4,5	3,9	3,4	2,7	4,8	4,1	3,5	2,7	5,1	4,3	3,6	2,8	5,2	4,3	3,7	2,8	5,2	4,3	3,7	2,8	5,3	4,4	3,7	2,8	46	
48	4	3,6	3,2	2,6	4,3	3,8	3,3	2,6	4,6	4	3,4	2,7	4,8	4,1	3,5	2,7	5	4,2	3,6	2,7	5	4,2	3,6	2,7	5,1	4,3	3,6	2,7	48	
50	3,9	3,5	3,1	2,5	4,1	3,6	3,2	2,6	4,4	3,8	3,3	2,6	4,6	4	3,4	2,7	4,8	4	3,5	2,7	4,8	4	3,5	2,7	4,9	4,1	3,5	2,7	50	
52	3,7	3,3	3	2,5	3,9	3,5	3,1	2,5	4,2	3,7	3,2	2,6	4,4	3,8	3,3	2,6	4,6	3,9	3,4	2,6	4,6	3,9	3,4	2,6	4,7	4	3,4	2,6	52	
54	3,5	3,2	2,9	2,5	3,8	3,4	3	2,5	4	3,6	3,1	2,5	4,2	3,7	3,2	2,6	4,4	3,8	3,3	2,6	4,4	3,8	3,3	2,6	4,5	3,9	3,3	2,6	54	
56	3,4	3,1	2,8	2,4	3,6	3,3	2,9	2,4	3,9	3,4	3	2,5	4,1	3,6	3,1	2,5	4,2	3,7	3,2	2,5	4,2	3,7	3,2	2,5	4,4	3,8	3,2	2,6	56	
58	3,3	3	2,7	2,4	3,5	3,2	2,9	2,4	3,7	3,3	3	2,5	3,9	3,4	3,1	2,5	4,1	3,5	3,1	2,5	4,1	3,5	3,1	2,5	4,2	3,6	3,2	2,5	58	
60	3,2	2,9	2,7	2,4	3,4	3	2,8	2,4	3,6	3,2	2,9	2,4	3,8	3,3	3	2,4	3,9	3,4	3	2,5	3,9	3,4	3	2,5	4,1	3,5	3,1	2,5	60	
62	3	2,8	2,6	2,3	3,2	2,9	2,7	2,4	3,5	3,1	2,8	2,4	3,6	3,2	2,9	2,4	3,8	3,3	3	2,4	3,8	3,3	3	2,4	3,9	3,4	3	2,4	62	
64	2,9	2,7	2,5	2,3	3,1	2,9	2,6	2,3	3,3	3	2,7	2,4	3,5	3,1	2,8	2,4	3,7	3,2	2,9	2,4	3,7	3,2	2,9	2,4	3,8	3,3	2,9	2,4	64	
66	2,8	2,6	2,5	2,3	3	2,8	2,6	2,3	3,2	2,9	2,7	2,4	3,4	3	2,7	2,4	3,5	3,1	2,8	2,4	3,5	3,1	2,8	2,4	3,7	3,2	2,9	2,4	66	
68	2,7	2,6	2,4	2,3	2,9	2,7	2,5	2,3	3,1	2,8	2,6	2,3	3,3	3	2,7	2,3	3,4	3	2,7	2,4	3,4	3	2,7	2,4	3,5	3,1	2,8	2,4	68	
70	2,6	2,5	2,4		2,8	2,6	2,5	2,3	3	2,8	2,6	2,3	3,2	2,9	2,6	2,3	3,3	3	2,7	2,3	3,3	3	2,7	2,3	3,4	3,1	2,7	2,3	70	
72	2,6	2,5	2,4		2,7	2,6	2,4	2,3	2,9	2,7	2,5	2,3	3,1	2,8	2,6	2,3	3,2	2,9	2,6	2,3	3,2	2,9	2,6	2,3	3,3	3	2,7	2,3	72	
74	2,5	2,4	2,4		2,6	2,5	2,4		2,8	2,6	2,5	2,3	3	2,7	2,5	2,3	3,1	2,8	2,6	2,3	3,1	2,8	2,6	2,3	3,2	2,9	2,6	2,3	74	
76	2,3	2,4	2,4		2,6	2,5	2,4		2,7	2,6	2,4		2,9	2,7	2,5	2,3	3	2,8	2,5	2,3	3	2,8	2,5	2,3	3,1	2,8	2,6	2,3	76	
78		1,3			2,4	2,4	2,4		2,6	2,5	2,4		2,8	2,6	2,4	2,3	2,9	2,7	2,5	2,3	2,9	2,7	2,5	2,3	2,9	2,8	2,5	2,3	78	
80					1,3	2,3	2,4		2,5	2,5	2,4		2,7	2,5	2,4		2,8	2,6	2,4	2,3	2,8	2,6	2,4	2,3	2,5	2,7	2,5	2,3	80	
82									2,5	2,4	2,4		2,6	2,5	2,4		2,6	2,5	2,4		2,6	2,5	2,4		2,5	2,4	2,3	2,5	2,3	82
84									1,7	2,4	2,4		2,2	2,4	2,4		2,1	2,5	2,4		2,1	2,5	2,4		1,6	2,2	2,4	2,3	84	
86										1,3			1,4	2,2	2,4		1,6	2,2	2,4		1,6	2,2	2,4			1,8	2,2	2,3	86	
88														1,4	1,9			1,7	2,1			1,7	2,1			1,3	1,8		88	
90																													90	

* アダプター

固定式ジブ(油圧チルト付き) Yガイ仕様 定格総荷重

TYVENZF 42 m



	40,2 m + 5,9 m*				45,3 m + 5,9 m*				50,3 m + 5,9 m*				55,4 m + 5,9 m*				60,5 m + 5,9 m*				65,6 m + 5,9 m*						
	NZF 42 m																										
	0°	10°	20°	40°	0°	10°	20°	40°	0°	10°	20°	40°	0°	10°	20°	40°	0°	10°	20°	40°	0°	10°	20°	40°**			
14	8,8																							14			
16	8,2				8,4																			16			
18	7,7				7,9																			18			
20	7,2				7,4																		7,3	20			
22	6,8	5,4			6,9																		6,9	22			
24	6,4	5			6,5	5,2																	6,6	24			
26	6	4,8			6,2	4,9																	6,3	5	26		
28	5,6	4,5			5,8	4,6																	6	4,8	28		
30	5,3	4,2	3,5		5,5	4,4	3,5																5,7	4,6	30		
32	4,9	4	3,3		5,1	4,2	3,4																5,4	4,4	32		
34	4,6	3,8	3,1		4,8	3,9	3,2																5,2	4,2	3,4	34	
36	4,3	3,6	3		4,6	3,8	3,1																5	4	3,3	36	
38	4,1	3,4	2,9		4,3	3,6	2,9																4,7	3,9	3,1	38	
40	3,9	3,2	2,7	1,9	4,1	3,4	2,8																4,5	3,7	3	40	
42	3,7	3,1	2,6	1,8	3,9	3,2	2,7	1,8															4,3	3,6	2,9	42	
44	3,5	2,9	2,5	1,7	3,7	3,1	2,6	1,8															4,1	3,4	2,8	1,9	44
46	3,3	2,8	2,4	1,7	3,5	2,9	2,5	1,7															4	3,3	2,7	1,8	46
48	3,1	2,7	2,3	1,6	3,3	2,8	2,4	1,7															3,8	3,1	2,6	1,8	48
50	2,9	2,5	2,2	1,6	3,1	2,7	2,3	1,6															3,6	3	2,5	1,7	50
52	2,8	2,4	2,1	1,5	3	2,6	2,2	1,6															3,5	2,9	2,4	1,7	52
54	2,7	2,3	2	1,5	2,8	2,5	2,1	1,5															3,3	2,8	2,3	1,6	54
56	2,5	2,2	1,9	1,4	2,7	2,4	2	1,5															3,2	2,7	2,2	1,6	56
58	2,4	2,1	1,9	1,4	2,6	2,3	2	1,5															3	2,6	2,2	1,6	58
60	2,3	2	1,8	1,4	2,5	2,2	1,9	1,4															2,9	2,5	2,1	1,5	60
62	2,2	1,9	1,7	1,3	2,3	2,1	1,8	1,4															2,8	2,4	2	1,5	62
64	2,1	1,9	1,7	1,3	2,2	2	1,8	1,4															2,7	2,3	2	1,5	64
66	2	1,8	1,6	1,3	2,1	1,9	1,7	1,4															2,6	2,2	1,9	1,5	66
68	1,9	1,7	1,6	1,3	2	1,8	1,6	1,3															2,5	2,1	1,8	1,4	68
70	1,8	1,7	1,5	1,3	2	1,8	1,6	1,3															2,4	2	1,8	1,4	70
72	1,7	1,6	1,5	1,3	1,9	1,7	1,5	1,3															2,2	2	1,7	1,4	72
74	1,7	1,5	1,4	1,3	1,8	1,6	1,5	1,3															2,2	1,9	1,7	1,4	74
76	1,6	1,5	1,4		1,7	1,6	1,5	1,3															2,1	1,8	1,6	1,3	76
78	1,5	1,4	1,4		1,6	1,5	1,4	1,3															2	1,8	1,6	1,3	78
80	1,5	1,4	1,4		1,6	1,5	1,4																1,9	1,7	1,5	1,3	80
82	1,4	1,4	1,4		1,5	1,4	1,4																1,9	1,7	1,5	1,3	82
84		1,4			1,5	1,4	1,4																1,8	1,6	1,5	1,3	84
86					1,4	1,4																	1,7	1,6	1,4	1,3	86
88						1,2																	1,5	1,5	1,4	1,3	88
90																							1,5	1,4	1,3		90
92																							1,3	1,4			92
94																											94

* アダプター
** TYVENZFのみ可

固定式ジブ(油圧チルト付き) Yガイ仕様 定格総荷重 TYVENZF 45,5 m

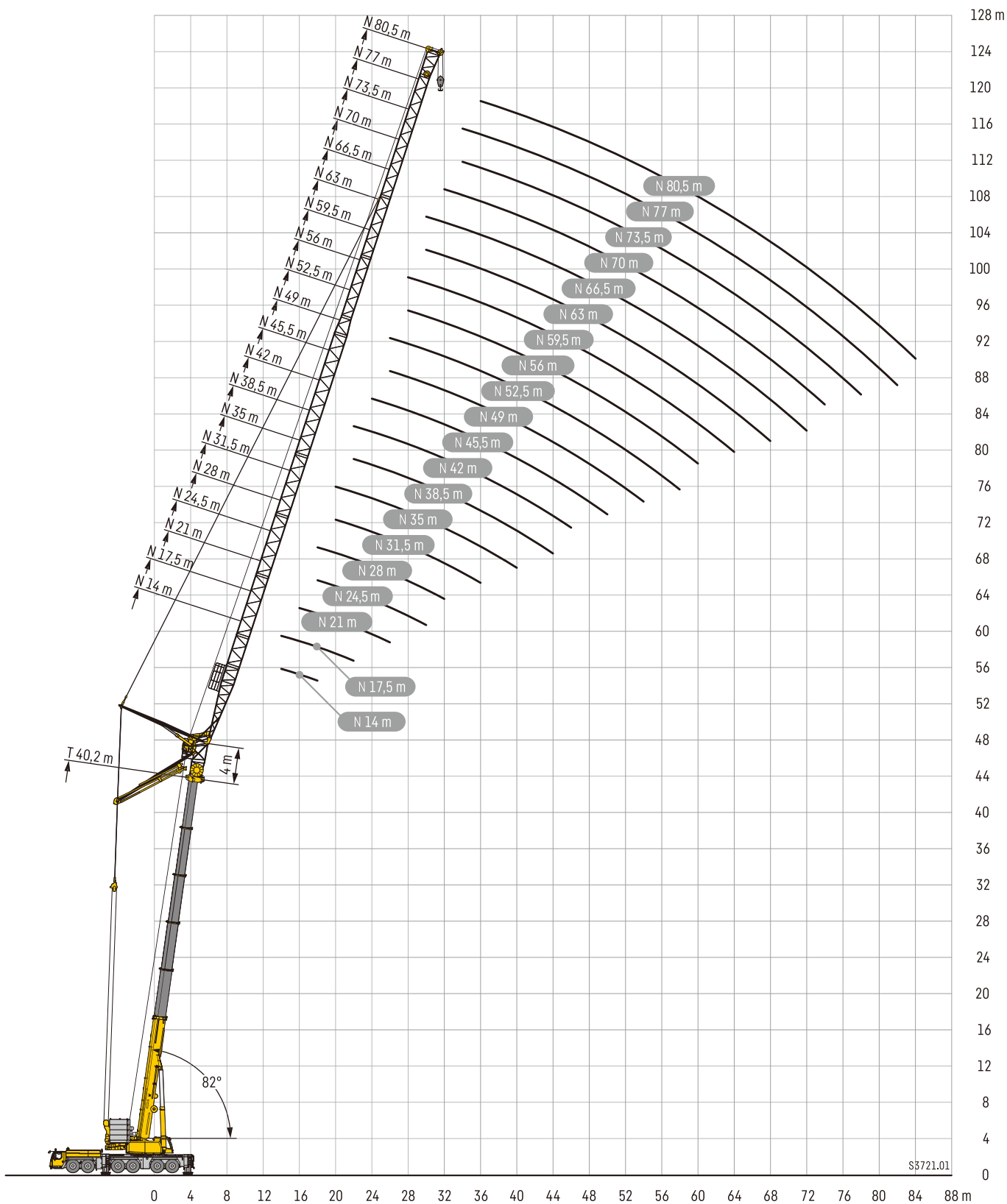


	40,2 m + 5,9 m*				45,3 m + 5,9 m*				50,3 m + 5,9 m*			55,4 m + 5,9 m*			60,5 m + 5,9 m*			
	0°	10°	20°	40°	0°	10°	20°	40°	NZF 45,5 m			0°	10°	20°	0°	10°	20°	
16	7,3				7,4													16
18	6,8				6,9						7,1			7,1				18
20	6,4				6,5						6,7			6,7			6,6	20
22	6				6,1						6,3			6,3			6,2	22
24	5,6	4,5			5,7	4,6					5,9			5,9			5,8	24
26	5,3	4,2			5,4	4,3					5,6	4,4		5,6	4,4		5,6	26
28	4,9	4			5,1	4,1					5,2	4,2		5,3	4,2		5,2	28
30	4,6	3,8			4,8	3,9					4,9	4		5	4		5	30
32	4,4	3,5	2,8		4,5	3,7	2,9				4,6	3,8		4,7	3,8		4,7	32
34	4,1	3,3	2,7		4,3	3,5	2,8				4,4	3,6	2,9	4,5	3,6	2,9	4,5	34
36	3,9	3,2	2,6		4	3,3	2,6				4,2	3,4	2,7	4,3	3,4	2,8	4,2	36
38	3,6	3	2,4		3,8	3,1	2,5				3,9	3,2	2,6	4	3,2	2,6	4	38
40	3,4	2,8	2,3		3,6	3	2,4				3,7	3,1	2,5	3,8	3,1	2,5	3,9	40
42	3,2	2,6	2,2		3,4	2,8	2,3				3,5	2,9	2,4	3,6	2,9	2,4	3,7	42
44	3	2,5	2,1	1,2	3,2	2,6	2,2	1,2			3,4	2,8	2,3	3,4	2,8	2,3	3,5	44
46	2,9	2,4	2	1,1	3	2,5	2,1	1,2			3,2	2,6	2,2	3,3	2,7	2,2	3,3	46
48	2,7	2,3	1,9	1,1	2,9	2,4	2	1,1			3	2,5	2,1	3,1	2,6	2,1	3,1	48
50	2,5	2,2	1,8	1	2,7	2,3	1,9	1,1			2,9	2,4	2	3	2,4	2	3	50
52	2,4	2	1,7		2,6	2,2	1,8	1			2,7	2,3	1,9	2,8	2,3	1,9	2,9	52
54	2,3	1,9	1,6		2,4	2,1	1,7				2,6	2,2	1,8	2,7	2,2	1,8	2,7	54
56	2,1	1,8	1,5		2,3	2	1,6				2,4	2,1	1,7	2,5	2,1	1,7	2,6	56
58	2	1,8	1,4		2,2	1,9	1,5				2,3	2	1,6	2,4	2	1,7	2,5	58
60	1,9	1,7	1,4		2,1	1,8	1,5				2,2	1,9	1,6	2,3	1,9	1,6	2,4	60
62	1,8	1,6	1,3		2	1,7	1,4				2,1	1,8	1,5	2,2	1,8	1,5	2,2	62
64	1,7	1,5	1,2		1,8	1,6	1,3				2	1,7	1,4	2,1	1,7	1,5	2,1	64
66	1,6	1,4	1,1		1,8	1,5	1,2				1,9	1,6	1,3	2	1,7	1,4	2	66
68	1,5	1,3	1,1		1,7	1,4	1,2				1,8	1,5	1,3	1,9	1,6	1,3	1,9	68
70	1,4	1,2	1		1,6	1,4	1,1				1,7	1,5	1,2	1,8	1,5	1,3	1,8	70
72	1,4	1,2			1,5	1,3	1				1,6	1,4	1,1	1,7	1,4	1,2	1,8	72
74	1,3	1,1			1,4	1,2					1,5	1,3	1,1	1,6	1,4	1,1	1,7	74
76	1,2	1			1,3	1,1					1,4	1,3	1	1,5	1,3	1,1	1,6	76
78	1,2				1,3	1,1					1,4	1,2		1,4	1,3	1	1,5	78
80	1,1				1,2	1					1,3	1,1		1,4	1,2		1,4	80
82	1				1,1						1,2	1,1		1,3	1,1		1,4	82
84					1,1						1,2	1,1		1,2	1,1		1,3	84
86					1						1,1			1,2	1		1,2	86
88											1,1			1,1			1	88
90														1,1				90

*アダプター

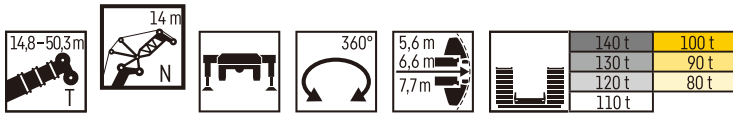
起伏式ジブ 揚程図

TN



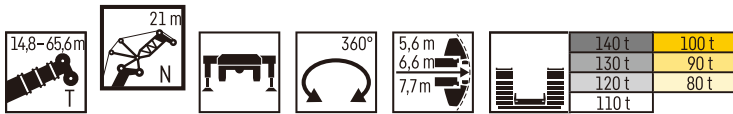
起伏式ジブ 定格総荷重

TN 14 - 21 m



	14,8 m + 4 m*			19,9 m + 4 m*			25 m + 4 m*			30 m + 4 m*			35,1 m + 4 m*			40,2 m + 4 m*			45,3 m + 4 m*			50,3 m + 4 m*	
	82°	75°	68°	82°	75°	68°	82°	75°	68°	82°	75°	68°	82°	75°	68°	82°	75°	68°	82°	75°	68°	82°	
9	70,8			70,8																			9
10	70,8			70,8																			10
11	70,8			70,8																			11
12	67,9			70,8																			12
14	56,9	60,5		62,9	67,3																		14
16	43	54,9		50,9	62,2																		16
18		47,3	49,1		56	56,8																	18
20			46,1			52,1	58																20
22						47,6																	22
24																							24
26																							26
28																							28
30																							30
32																							32

*アダプター、フック最低必要重量2,750kg



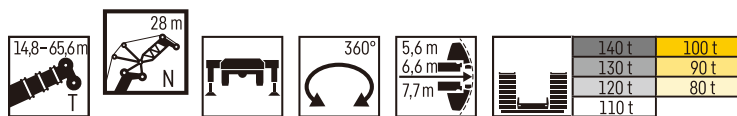
	14,8 m + 4 m*			19,9 m + 4 m*			25 m + 4 m*			30 m + 4 m*			35,1 m + 4 m*			
	82°	75°	68°	82°	75°	68°	82°	75°	68°	82°	75°	68°	82°	75°	68°	
12	57,6				55,3											12
14	57				55,3											14
16	53,1				55,1											16
18	48,6	48,9			53,8	51,2										18
20	41,8	44,8			47,3	51										20
22	32,8	41,6	41		39,4	47,3	46,7									22
24		36,6	38		32,3	44,1	44,2									24
26			35,9			35,3	41,2									26
28							38,2									28
30																30
32																32
34																34

	40,2 m + 4 m*			45,3 m + 4 m*			50,3 m + 4 m*			55,4 m + 4 m*			60,5 m + 4 m*			65,6 m + 4 m*			
	82°	75°	68°	82°	75°	68°	82°	75°	68°	82°	75°	68°	82°	75°	68°	82°	75°		
16	29															16			
18	29,1				21,9											18			
20	28,9				22											20			
22	28,5				22											22			
24	28,1	26,5			21,8											24			
26	28,2	27			21,6	20,1										26			
28		27,3				19,8										28			
30		27,3				19,3										30			
32		27,2	24,2			18,7										32			
34			24,4													34			
36						15,5										36			
38						15										38			
40						14,4										40			
42																42			

*アダプター

起伏式ジブ 定格総荷重

TN 28 m



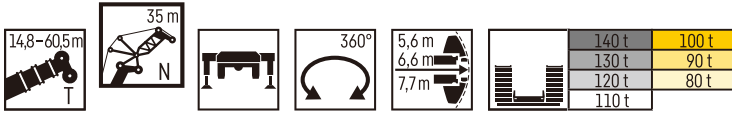
	14,8 m + 4 m*			19,9 m + 4 m*			25 m + 4 m*			30 m + 4 m*			35,1 m + 4 m*			
	82°	75°	68°	82°	75°	68°	82°	75°	68°	82°	75°	68°	82°	75°	68°	
14				42,6												14
16	44,8			43			39,2					33,9				16
18	44,5			43,1			39,6					34,3			29,4	18
20	43,4	41,4		43	39,5		39,8					34,7			29,8	20
22	39,6	40,9		42,3	40,2		39,9	36,5				34,9			30	22
24	34	37,8		37,5	40,6		39,4	37,2				34,9	32,1		30,1	24
26	28,7	35,2	35,3	32,6	39,7	36,3	35,3	37,6				34,3	32,7		29,9	27,7
28	23,8	31,5	32,8	27,6	36,1	37	30,6	37,4	33,2	33,3	33,2				29,6	28,3
30	18,7	26,4	30,7	24,7	31	35,1	25,6	35,2	34,2	28,2	33,5	29,1	29,2	28,8		30
32		22,4	28,7		26,8	33,7		30,7	34,6	26	32,8	30,1	26,3	29,2		32
34			23,1			29,5		26,6	32,4		30,6	31,1		29,3	25,9	34
36						24,6			30,3		25,4	30,1		27,9	26,8	36
38									25,5			28,6			27,1	38
40												27,2			25,9	40
42															24,6	42

	40,2 m + 4 m*			45,3 m + 4 m*			50,3 m + 4 m*			55,4 m + 4 m*			60,5 m + 4 m*			65,6 m + 4 m*		
	82°	75°	68°	82°	75°	68°	82°	75°	68°	82°	75°	68°	82°	75°	68°	82°	75°	
18	22,9																	18
20	23,1			16,9			12,7											20
22	23,1			17			12,8			8,8			5,5					22
24	23			17,1			12,8			8,7			5,5			2,9		24
26	22,7			17,2			12,9			8,7			5,4			2,9		26
28	22,4	21,2		17,2			12,9			8,7			5,4			2,9		28
30	22	21		17,2	16		12,9			8,7			5,4			3		30
32	21,6	20,8		17	16		12,9	11,9		8,7			5,5			3,1		32
34		21,2		16,9	15,8		12,8	11,8		8,6	8,1		5,5			3,2		34
36		21,5	18,8		15,5			11,6			8		5,5	5,2		3,2		36
38		21,7	19,2		15,2	13		11,4			7,9			5,2			2,9	38
40			19,5		14,8			11,1			7,8			5,1			2,9	40
42			19,5			12,3				8,8		7,6		5			2,9	42
44			19,3			11,8				8,5			5,8	4,9			2,9	44
46						11,3				8,3			5,7					46
48													5,4			3,8		48
50																3,6		50

*アダプター

起伏式ジブ 定格総荷重

TN 35 m



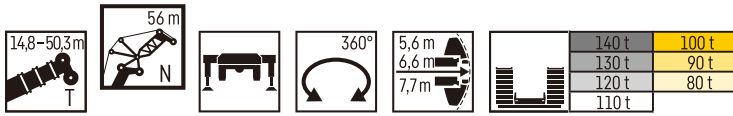
	14,8 m + 4 m*			19,9 m + 4 m*			25 m + 4 m*			30 m + 4 m*			35,1 m + 4 m*			
	82°	75°	68°	82°	75°	68°	82°	75°	68°	82°	75°	68°	82°	75°	68°	
16				33,4												16
18	35,3			33,7			30,8			26,8						18
20	35,4			34			31,1			27,1			23,3			20
22	35,3			34,1			31,4			27,4			23,5			22
24	34,8	32,7		33,7	31,1		31,4			27,5			23,6			24
26	32,5	32,7		32,7	31,4		30,9	28,6		27,5	24,7		23,7			26
28	29	32		30,9	31,7		30,1	29		27,2	25,2		23,5	21,4		28
30	25,3	29,9	29,8	27,5	31,5	28,1	28,8	29,4		26,8	25,7		23,3	21,8		30
32	22	27,3	28,5	24,6	29,6	28,8	26,3	29,5	25,7	26,3	26,1		22,9	22,2		32
34	18,7	24,1	26,6	21,3	26,9	29,2	23,4	28,4	26,5	25	26,4	22,7	22,5	22,6		34
36	17	20,8	25,1	18	23,8	28	20,4	26,5	27,2	21,7	26,3	23,4	22,1	22,8		36
38		17,3	22,5	14,8	21	25,7	18,6	23,6	27,4	19	25,6	24,1	20,9	22,9	20,1	38
40			19,2		17,3	23,1		21,4	25,9		23,4	24,7	19,4	22,8	20,7	40
42						20,2		17,9	23,7		20,8	24,2		22,3	21,3	42
44									20,8			22,8		20,6	21,6	44
46												21,5		20,5	46	
48														19,4	48	

	40,2 m + 4 m*			45,3 m + 4 m*			50,3 m + 4 m*			55,4 m + 4 m*			60,5 m + 4 m*			
	82°	75°	68°	82°	75°	68°	82°	75°	68°	82°	75°	68°	82°	75°	68°	
20	18,3															20
22	18,5			13,2			9,8									22
24	18,6			13,3			9,8			6,7			3,9			24
26	18,6			13,4			9,9			6,7			4			26
28	18,6			13,5			9,9			6,7			4			28
30	18,4	17,2		13,5			9,9			6,7			4,1			30
32	18,2	17,2		13,6	12,5		10			6,7			4			32
34	18	17,2		13,7	12,7		10	9,2		6,7			4			34
36	17,7	17		13,7	12,8		10	9,2		6,6	5,2		4			36
38	17,4	16,7		13,6	12,8		10	9,3		6,6	6,1		4			38
40	17,1	16,8	14,6	13,5	12,7		9,9	9,2		6,6	6,1		4,1	3,9		40
42		16,9	15,1		12,5	10,6	9,9	9,1		6,6	6,1		4,1	3,9		42
44		17,1	15,4		12,3	10,4		8,9			6			3,9		44
46		17,2	15,7		12,1	10,2		8,8	7,1		5,9			3,8		46
48			15,9			9,9		8,6	6,9		5,8	4,5		3,8		48
50			16			9,6			6,7		5,7	4,4		3,7		50
52						9,2			6,5			4,4			2,8	52
54									6,3			4,2			2,7	54
56												4,1			2,7	56
58															2,6	58

*アダプター

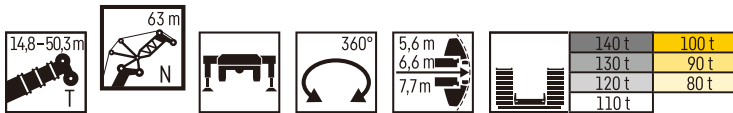
起伏式ジブ 定格総荷重

TN 56 - 63 m



	14,8 m + 4 m*			19,9 m + 4 m*			25 m + 4 m*			30 m + 4 m*			35,1 m + 4 m*			40,2 m + 4 m*			45,3 m + 4 m*			50,3 + 4 m*				
	N 56 m																									
	82°	75°	68°	82°	75°	68°	82°	75°	68°	82°	75°	68°	82°	75°	68°	82°	75°	68°	82°	75°	68°	82°	75°	68°		
24																									24	
26	17,7																									26
28	17,5																									28
30	17,2																									30
32	16,8																									32
34	16,3																									34
36	15,7	15,6																								36
38	15,1	15,3																								38
40	14,5	14,9																								40
42	13,9	14,4																								42
44	13,2	13,8	13,7																							44
46	12,5	13,3	13,4																							46
48	11,5	12,7	13																							48
50	10,2	12,1	12,5																							50
52	8,9	11,3	12,1																							52
54	7,7	10,1	11,5																							54
56	7,5	8,9	11																							56
58	5,3	7,5	9,9																							58
60		6,9	8,6																							60
62			7																							62
64																										64
66																										66
68																										68
70																										70
72																										72
74																										74

*アダプター

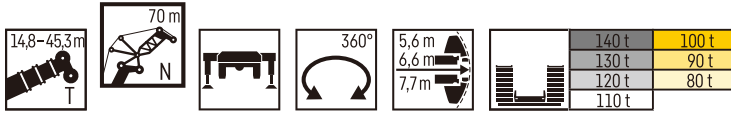


	14,8 m + 4 m*			19,9 m + 4 m*			25 m + 4 m*			30 m + 4 m*			35,1 m + 4 m*			40,2 m + 4 m*			45,3 m + 4 m*			50,3 + 4 m*				
	N 63 m																									
	82°	75°	68°	82°	75°	68°	82°	75°	68°	82°	75°	68°	82°	75°	68°	82°	75°	68°	82°	75°	68°	82°	75°	68°		
26																										26
28																										28
30	14,1																									30
32	14																									32
34	13,9																									34
36	13,7																									36
38	13,4	12,7																								38
40	13,2	12,7																								40
42	13	12,8																								42
44	12,8	12,7																								44
46	12,6	12,6																								46
48	12	12,4	11,5																							48
50	11,1	12,2	11,7																							50
52	10,1	11,9	11,8																							52
54	9	11	11,8																							54
56	8	10	11,6																							56
58	7	9	10,7																							58
60	6	8,1	9,8																							60
62	5,7	7,1	8,9																							62
64	4,8	6	8																							64
66		5,2	7																							66
68			5,8																							68
70																										70
72																										72
74																										74
76																										76
78																										78
80																										80
82																										82

*アダプター

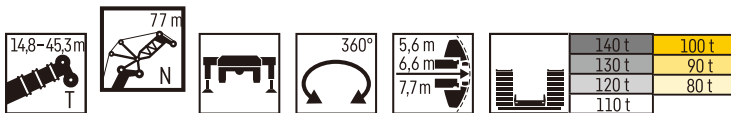
起伏式ジブ 定格総荷重

TN 70 - 77 m



	14,8 m + 4 m*			19,9 m + 4 m*			25 m + 4 m*			30 m + 4 m*			35,1 m + 4 m*			40,2 m + 4 m*			45,3 m + 4 m*			
	82°	75°	68°	82°	75°	68°	82°	75°	68°	82°	75°	68°	82°	75°	68°	82°	75°	68°	82°	75°	68°	
28				10,5																		28
30				10,5			9,5			8,2												30
32	11			10,5			9,6			8,2			6,8			5,1						32
34	11			10,5			9,6			8,3			6,9			5,2			3,1			34
36	11			10,4			9,5			8,3			6,9			5,2			3,2			36
38	10,9			10,4			9,5			8,3			7			5,3			3,3			38
40	10,9			10,3	9,2		9,4	8,3		8,3			7			5,3			3,3			40
42	10,8	9,8		10,2	9,3		9,4	8,4		8,2	7,3		7			5,3			3,4			42
44	10,7	9,9		10,1	9,3		9,2	8,5		8,2	7,4		7	6,1		5,4			3,4			44
46	10,5	9,9		9,9	9,3		9,1	8,5		8,1	7,4		7	6,2		5,4	4,7		3,4			46
48	10,4	9,9		9,8	9,3		9	8,5		8	7,4		6,9	6,3		5,4	4,8		3,4	2,8		48
50	10,1	9,8		9,6	9,2	8	8,9	8,5		7,9	7,4		6,9	6,4		5,4	4,9		3,5	2,9		50
52	9,8	9,7	8,8	9,5	9,2	8,1	8,7	8,4	7,3	7,7	7,4		6,8	6,4		5,4	5		3,5	3,1		52
54	9,3	9,5	8,8	9	9	8,2	8,4	8,3	7,4	7,6	7,4	6,3	6,7	6,4		5,4	5		3,5	3,2		54
56	8,8	9,2	8,7	8,6	8,8	8,2	8,1	8,2	7,4	7,4	7,4	6,4	6,5	6,4	5,2	5,3	5		3,6	3,2		56
58	8,3	8,8	8,6	8,2	8,6	8,1	7,8	8,1	7,4	7,2	7,3	6,5	6,4	6,3	5,4	5,2	5		3,6	3,2		58
60	7,4	8,4	8,4	7,7	8,3	8	7,5	7,9	7,4	7	7,2	6,5	6,2	6,3	5,5	5,1	5	4,2	3,6	3,3		60
62	6,6	7,9	8,1	7,2	8	7,9	7,1	7,7	7,4	6,7	7	6,6	6,1	6,2	5,5	5,1	5	4,3	3,5	3,3	2,4	62
64	5,7	7,5	7,8	6,5	7,6	7,7	6,8	7,4	7,3	6,4	6,9	6,5	5,9	6,2	5,6	5	5	4,4	3,4	3,4	2,7	64
66	4,9	6,7	7,5	5,7	7,2	7,5	6,2	7,1	7,2	6,1	6,7	6,5	5,7	6,1	5,6	4,9	5	4,5	3,3	3,4	2,7	66
68	4,6	5,9	7,1	5	6,7	7,2	5,5	6,8	7	5,8	6,5	6,5	5,5	6	5,6	4,8	5	4,5	3,2	3,4	2,8	68
70	4,3	5	6,7	4,9	6	6,9	5,2	6,5	6,9	5,3	6,3	6,4	5,3	5,8	5,6	4,7	4,9	4,5	3	3,5	2,9	70
72		4,3	5,9	4,1	5,3	6,6	4,9	6	6,6	5,3	6	6,3	5,1	5,7	5,6	4,6	4,9	4,4	2,8	3,5	2,9	72
74		4,1	5		4,6	6,2		5,3	6,4	4,5	5,8	6,1	5	5,5	5,6	4,6	4,8	4,3	2,6	3,5	2,9	74
76			4			5,4		4,8	6,1		5,2	6		5,3	5,5		4,8	4,2	2,3	3,6	2,9	76
78						4,4			5,6		4,9	5,8		5,1	5,4		4,7	4,2		3,6	2,8	78
80									4,7			5,6					4,6	4,2		3,6	2,8	80
82												5						4,2		3,6	2,7	82
84																		4,3			2,7	84
86																		4,3			2,6	86

*アダプター

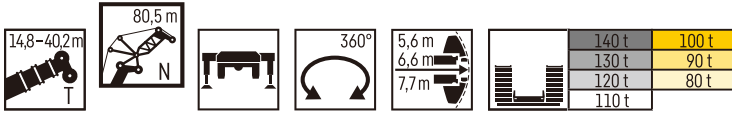


	14,8 m + 4 m*			19,9 m + 4 m*			25 m + 4 m*			30 m + 4 m*			35,1 m + 4 m*			40,2 m + 4 m*			45,3 m + 4 m*				
	82°	75°	68°	82°	75°	68°	82°	75°	68°	82°	75°	68°	82°	75°	68°	82°	75°	68°	82°	75°	68°		
32				8,3			7,6			6,4												32	
34				8,1			7,6			6,5			5,3			4						34	
36	8,1			7,9			7,5			6,5			5,3			4			1,7			36	
38	7,9			7,8			7,4			6,6			5,4			4			1,8			38	
40	7,7			7,6			7,3			6,6			5,4			4,1			1,9			40	
42	7,5			7,4	7,2		7,2			6,6			5,4			4,1			2			42	
44	7,3			7,2	7,1		7	6,6		6,5			5,5			4,1			2,1			44	
46	7,1	7,1		7	7		6,9	6,6		6,4	5,7		5,5			4,2			2,1			46	
48	6,9	7		6,9	6,9		6,7	6,6		6,3	5,8		5,5	4,8		4,2			2,2			48	
50	6,8	6,8		6,7	6,7		6,6	6,5		6,2	5,9		5,6	4,9		4,2	3,7		2,3			50	
52	6,6	6,7		6,6	6,6		6,4	6,4		6,1	5,9		5,6	4,9		4,2	3,8		2,3	1,5		52	
54	6,5	6,5		6,4	6,5	6,2	6,3	6,3		6	5,9		5,6	5		4,3	3,8		2,4	1,7		54	
56	6,3	6,4		6,3	6,4	6,1	6,2	6,2	5,7	5,9	5,9		5,5	5,1		4,3	3,9		2,3	1,8		56	
58	6,2	6,3	6,2	6,1	6,2	6,1	6,1	6,1	5,8	5,8	5,8	4,9	5,4	5,1		4,3	4		2,3	1,9		58	
60	6	6,1	6,1	6	6,1	6	5,9	6	5,8	5,8	5,8	5	5,4	5,2	4,1	4,4	4		2,3	2,1		60	
62	5,9	6	6	5,9	6	6	5,8	5,9	5,8	5,7	5,7	5,1	5,3	5,2	4,2	4,4	4,1		2,2	2,2		62	
64	5,8	5,9	5,9	5,7	5,9	5,9	5,7	5,9	5,7	5,6	5,6	5,2	5,3	5,2	4,3	4,4	4,1	3,2	2,1	2,3		64	
66	5,5	5,8	5,8	5,6	5,8	5,8	5,6	5,8	5,7	5,5	5,6	5,3	5,2	5,2	4,4	4,3	4,2	3,3	2	2,4	1,2	66	
68	5,1	5,6	5,7	5,5	5,7	5,7	5,5	5,6	5,6	5,4	5,5	5,3	5,2	5,2	4,5	4,2	4,2	3,4	2	2,5	1,4	68	
70	4,5	5,5	5,6	5,1	5,6	5,6	5,3	5,6	5,6	5,3	5,4	5,3	5,1	5,1	4,6	4,1	4,2	3,5	1,8	2,5	1,6	70	
72	4	5,2	5,5	4,6	5,4	5,6	5	5,5	5,5	5,2	5,4	5,3	5	5,1	4,7	3,9	4,2	3,5	1,7	2,5	1,8	72	
74	3,5	4,7	5,4	4	5,2	5,5	4,5	5,4	5,4	4,9	5,3	5,3	5	5,1	4,8	3,7	4,2	3,5	1,6	2,6	1,9	74	
76	3,5	4,1	5,2	3,8	4,9	5,3	4,1	5,2	5,4	4,3	5,2	5,2	4,7	5,1	4,9	3,4	4,2	3,5	1,4	2,6	2,1	76	
78	2,8	3,5	4,7	3,5	4,3	5,2	4,1	4,9	5,3	4,2	5,1	5,2	4,2	5	4,9	3,2	4,2	3,5	1,3	2,6	2,1	78	
80		3,2	4,1		3,7	5	3,4	4,4	5,2	3,9	4,9	5,2	4,2	5	4,9	2,8	4,2	3,5	1,1	2,6	2,1	80	
82			3,5		3,6	4,5		3,7	5		4,4	5,1			4,9	2,5	4,1	3,4		2,7	2,1	82	
84						3,8			4,7		3,8	5			4,4	4,9		4,1	3,3		2,7	2,1	84
86									4,1			4,8			3,9	4,9		4,1	3,4		2,6	2	86
88												4,3				4,9			3,5		2,5	2	88
90																4,4			3,6			1,9	90
92																			3,7			1,9	92
94																						1,9	94

*アダプター

起伏式ジブ 定格総荷重

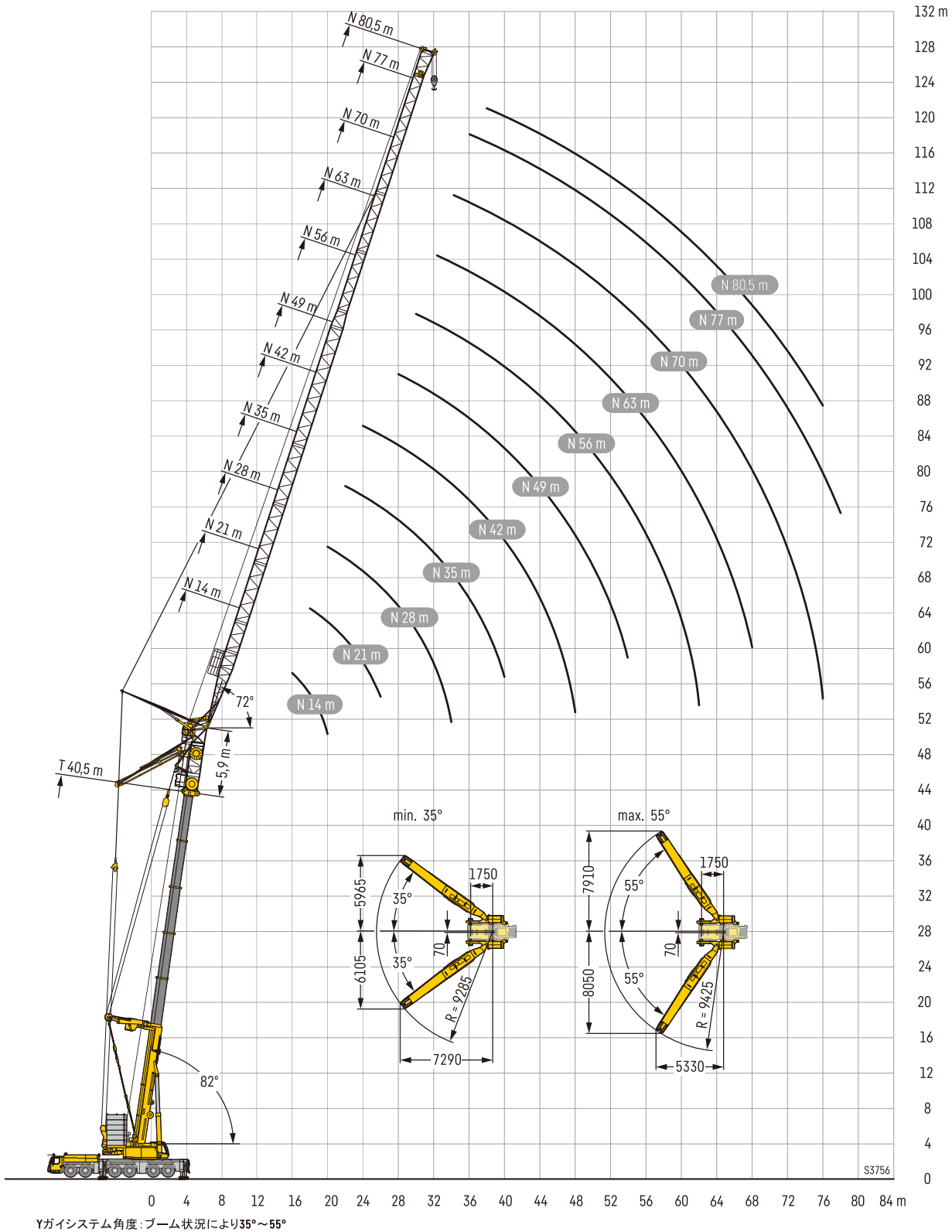
TN 80,5 m



	14,8 m + 4 m*			19,9 m + 4 m*			25 m + 4 m*			30 m + 4 m*			35,1 m + 4 m*			40,2 m + 4 m*			
	N 80,5 m																		
	82°	75°	68°	82°	75°	68°	82°	75°	68°	82°	75°	68°	82°	75°	68°	82°	75°	68°	
32				7,2															32
34				7,2			6,5			5,5			4,5						34
36	7,6			7,3			6,6			5,6			4,5			3,3			36
38	7,4			7,2			6,6			5,6			4,6			3,4			38
40	7,3			7,1			6,6			5,6			4,6			3,4			40
42	7,1			7			6,6			5,7			4,6			3,4			42
44	7			6,8	6,3		6,5			5,7			4,7			3,4			44
46	6,8			6,7	6,3		6,4	5,6		5,7			4,7			3,5			46
48	6,7	6,6		6,6	6,4		6,3	5,7		5,7	4,8		4,7			3,5			48
50	6,5	6,5		6,4	6,3		6,2	5,8		5,7	4,9		4,8	4,1		3,5	2,3		50
52	6,4	6,4		6,3	6,2		6,1	5,8		5,7	5		4,8	4,1		3,6	3,1		52
54	6,3	6,3		6,2	6,1		6	5,9		5,6	5		4,8	4,2		3,6	3,2		54
56	6,1	6,2		6,1	6,1	5,4	5,9	5,8		5,6	5,1		4,8	4,3		3,6	3,2		56
58	6	6,1		6	6	5,5	5,8	5,8	4,9	5,5	5,2		4,8	4,4		3,7	3,3		58
60	5,9	6	5,8	5,9	5,9	5,6	5,8	5,7	4,9	5,5	5,2	4,2	4,8	4,4		3,7	3,4		60
62	5,8	5,9	5,7	5,8	5,8	5,6	5,7	5,7	5	5,4	5,3	4,3	4,8	4,4	3,5	3,7	3,4		62
64	5,7	5,8	5,7	5,7	5,7	5,6	5,6	5,6	5,1	5,3	5,3	4,4	4,8	4,5	3,6	3,6	3,5		64
66	5,6	5,7	5,6	5,6	5,7	5,5	5,5	5,5	5,2	5,3	5,2	4,5	4,8	4,5	3,7	3,6	3,5	2,6	66
68	5,2	5,6	5,6	5,5	5,6	5,5	5,4	5,5	5,3	5,2	5,2	4,6	4,8	4,5	3,8	3,4	3,5	2,7	68
70	4,7	5,5	5,5	5,2	5,5	5,5	5,3	5,4	5,3	5,2	5,2	4,6	4,7	4,5	3,8	3,3	3,5	2,8	70
72	4,2	5,4	5,5	4,8	5,4	5,4	5,1	5,4	5,3	5,1	5,2	4,7	4,7	4,6	3,9	3,1	3,5	2,9	72
74	3,7	4,9	5,4	4,3	5,3	5,4	4,7	5,3	5,3	4,9	5,2	4,8	4,7	4,6	4	3	3,5	3	74
76	3,2	4,4	5,3	3,8	5	5,3	4,2	5,3	5,2	4,5	5,1	4,9	4,7	4,6	4	2,8	3,6	3	76
78	3	3,9	4,9	3,2	4,6	5,3	3,7	5	5,2	4	5,1	5	4,3	4,7	4,1	2,6	3,6	3	78
80	2,8	3,3	4,4	3,2	4,1	5	3,5	4,6	5,2	3,6	5	5	3,8	4,7	4,1	2,3	3,6	3	80
82	2	2,8	3,9	2,7	3,5	4,7	3,3	4,1	5,1	3,6	4,5	5	3,6	4,7	4,2	2,1	3,6	3	82
84		2,5	3,4		2,9	4,2	2,7	3,6	4,8	3	4,1	5	3,4	4,6	4,3	1,7	3,6	2,9	84
86			2,7		2,7	3,7		3	4,4		3,6	4,8		4,1	4,4	1,3	3,6	2,9	86
88						3			3,9		3	4,5		3,6	4,5		3,6	2,8	88
90									3,3			4,1		3,1	4,5		3,6	2,9	90
92												3,5			4,2			2,9	92
94															3,7			3	94
96																		3,1	96

*アダプター

起伏式ジブ Yガイ仕様 揚程図



Yガイシステム角度: ブーム状況により35°~55°

起伏式ジブ Yガイ仕様 定格総荷重

TYVEN 14 - 28 m



	35,1 m + 5,9 m*			40,2 m + 5,9 m*			45,3 m + 5,9 m*			50,3 m + 5,9 m*		
	N 14 m											
	82°	75°		82°	75°		82°	75°		82°	75°	
14	56,1											
16	53,2			51,6			45,8					
18	48,8			47,9			47,1			42,8		
20				44,4			44			41		
22		42,9										
24		39,5					39,4			37,7		
26							37,1			35,1		

*アダプター



	35,1 m + 5,9 m*			40,2 m + 5,9 m*			45,3 m + 5,9 m*			50,3 m + 5,9 m*			55,4 m + 5,9 m*			60,5 m + 5,9 m*		
	N 21 m																	
	82°	75°	68°	82°	75°	68°	82°	75°	68°	82°	75°	68°	82°	75°	68°	82°	75°	68°
16	44,9																	
18	45,2			44														
20	42			42,8			40,7						32,8					
22	39,1			40,3			38,3			35,8			32,8					
24	36,4	37,4		37,7			36,3			33,7			31,3			24,3		
26	33,7	35,3		35,3	31		34,1			32,1			29,3			23,9		
28		33,2			33,9		31,8			30,3			28			22,4		
30		31,2			32,1			30,7			28,3					20,9		
32			30,2		30,4			29			26,7			24,6				
34			28,3			26,3		27,4			25,3			23,5			17,7	
36			26,7			24,7								22,3			16,8	
38						23,3				22,3							15,9	
40										21,1						20,2		
42															19,2			
44																	16,9	
46																	16	
																		12,6
																		12,1

*アダプター



	35,1 m + 5,9 m*			40,2 m + 5,9 m*			45,3 m + 5,9 m*			50,3 m + 5,9 m*			55,4 m + 5,9 m*			60,5 m + 5,9 m*		
	N 28 m																	
	82°	75°	68°	82°	75°	68°	82°	75°	68°	82°	75°	68°	82°	75°	68°	82°	75°	68°
18	33,9																	
20	35,7			36														
22	36,2			35,9			33,8											
24	35,1			33,9			33,2			30,8			27,8					
26	33			31,8			31,4			29,4			27,4					
28	31	31,4		29,8			29,6			28			25,8			21,5		
30	29,1	29,7		28	28,4		28,1			26,9			24,4			20		
32	27,2	28,2		26,3	26,8		26,7	26,4		25,7			23,3			18,9		
34		26,7		24,3	25,4		25,4	25,1		24,5	24,5		22,3			17,7		
36		25,2	23,4		24,1			23,7			23,3		21,3	21,2		16,7		
38		23,8	22,2		22,7	22,7		22,5			22,2		20,2	20,2			14,8	
40			21,1		21,3	22,7		21,7	21,3	16,8			19,3	19,3			13,9	
42			20			20,7				19,5			20		18,4		13,1	
44						19,6				18,6				17,4			12,5	
46										17,7								
48															15			
															14,2			
															13,5			
50																	9,8	
52																	9,3	

*アダプター

起伏式ジブ Yガイ仕様 定格総荷重

TYVEN 35 - 42 m



	35,1 m + 5,9 m*			40,2 m + 5,9 m*			45,3 m + 5,9 m*			50,3 m + 5,9 m*			55,4 m + 5,9 m*			
	82°	75°	68°	82°	75°	68°	N 35 m			82°	75°	68°	82°	75°	68°	
22	29,2			25,8												22
24	30,5			29,5			28,2									24
26	29,7			29,9			28			24,3						26
28	28,8			28,6			27,2			25,6			23,2			28
30	27,4	27,2		27,2			26,1			24,4			22,8			30
32	25,9	25,9		25,6	23,1		25,1			23,5			21,5			32
34	24,5	24,6		24,2	24,1		24	19,5		22,6			20,4			34
36	23,2	23,4		22,9	22,8		22,9	22,6		21,7			19,9			36
38	20,9	22,3		21,6	21,7		21,7	21,5		20,7	20,1		19			38
40	18,9	21,2	20,9	20,2	20,7		20,5	20,5		19,7	19,2		18,2	17,9		40
42		20,2	20,1		19,8	19,3	19,3	19,6		18,7	18,3		17,5	17,2		42
44		19,2	19,1		18,7	18,5		18,7	15,8		17,6			16,5		44
46			18,1		17,7	17,7		17,7	16,7		16,8			15,8		46
48			17,3			17		16,8	16		16,1	14,9		15,1		48
50			16,6			16,3			15,4			14,3		14,5	12,8	50
52						15,6			14,8			13,6			12,3	52
54									14,1			13			11,7	54
56												12,3			11,2	56
58															10,6	58

*アダプター



	35,1 m + 5,9 m*			40,2 m + 5,9 m*			45,3 m + 5,9 m*			50,3 m + 5,9 m*			55,4 m + 5,9 m*			
	82°	75°	68°	82°	75°	68°	N 42 m			82°	75°	68°	82°	75°	68°	
24	23,5			22,1												24
26	24,3			23,8			22,8									26
28	24,3			23,9			22,6									28
30	24,2			23,2			22,4					19,5				30
32	23,5			22			22,1			20,8			19,3			32
34	22,4	22,1		20,8			21,5			20,4			18,9			34
36	21,2	21,1		19,6	19,4		20,4			19,4			18,4			36
38	20	20,1		18,6	18,5		19,4	18,7		18,5			17,4			38
40	18,9	19,1		17,6	17,6		18,4	17,9		17,7			16,8			40
42	17,7	18,2	15,6	16,7	16,8		17,4	17,1		16,8	15,8		16	14,3		42
44	15,7	17,3	17	15,7	15,9		16,5	16,2		16	15		15,3	14		44
46	14,9	16,5	16,3	14,7	15,1	14,7	15,6	15,5		15,3	14,4		14,5	13,6		46
48		15,7	15,6	13,3	14,4	14,1	14,5	14,8	14	14,6	13,9		13,9	13,2		48
50		14,7	15		13,7	13,5		14	13,4		13,5		13,2	12,7		50
52		13,6	14,3		12,9	12,9		13,3	12,8		13	10,9		12,1		52
54			13,7			12,3		12,6	12,3		12,5	10,5		11,6	10	54
56			13			11,8			11,7		11,9	10,2		11,1	9,7	56
58						11,1			11,2			9,9			9,5	58
60									10,6			9,6			8,9	60
62												9,2			8,4	62
64															7,9	64

*アダプター

起伏式ジブ Yガイ仕様 定格総荷重

TYVEN 49 - 56 m



	35.1 m + 5.9 m*			40.2 m + 5.9 m*			45.3 m + 5.9 m*			50.3 m + 5.9 m*			
	82°	75°	68°	82°	75°	68°	N 49 m			82°	75°	68°	
26	17.9												26
28	18.6			17.3			16.1						28
30	19.1			18.6			18.3						30
32	18.9			18.9			18.5			16.2			32
34	18.6			18.6			18.3			17.3			34
36	18.3	17.6		18.4			18.1			17.5			36
38	17.8	17.6		17.9	17		17.8			17.1			38
40	17.1	17.6		17.1	16.6		17.6	13.1		16.7			40
42	16.2	17.3		16.1	15.8		16.9	16.1		15.9			42
44	15.3	16.6		15.3	15.1		16.1	15.4		15.2	13.8		44
46	14.4	15.9	13.1	14.6	14.4		15.2	14.7		14.5	13.5		46
48	13.4	15.1	14.7	13.9	13.8		14.5	14		13.8	13.1		48
50	12.4	14.4	14.1	13.1	13.1	12.5	13.7	13.4		13.1	12.5		50
52	11	13.8	13.6	12.1	12.5	12	12.9	12.7	11.9	12.5	12		52
54	10	13	13.1	11	11.9	11.5	11.7	12.1	11.4	11.9	11.4		54
56		12.3	12.5		11.3	11		11.6	10.9	11.2	10.9	9.5	56
58		11.2	11.9		10.7	10.6		11	10.5		10.4	9.2	58
60			11.4		10.2	10.1		10.4	10		9.9	8.9	60
62			10.8			9.6		9.8	9.6		9.5	8.7	62
64			10.2			9.2			9.2			8.4	64
66						8.7						8.1	66
68									8.3			7.8	68
70												7.5	70

*アダプター

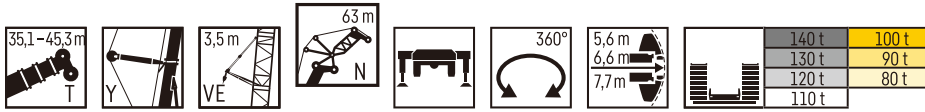


	35.1 m + 5.9 m*			40.2 m + 5.9 m*			45.3 m + 5.9 m*			50.3 m + 5.9 m*			
	82°	75°	68°	82°	75°	68°	N 56 m			82°	75°	68°	
28	13.6												28
30	14.2			14			11.5						30
32	14.5			14.6			12.4			9.6			32
34	14.4			14.5			13.8			13.2			34
36	14.1			14.2			13.8			13.8			36
38	13.7			13.9			13.5			13.7			38
40	13.3	13.3		13.5			13.2			13.5			40
42	12.8	13.1		13	13		12.9			12.8			42
44	12.3	12.9		12.5	12.9		12.5	12.2		12.2			44
46	11.8	12.7		12.1	12.6		12.1	12.1		11.6	8.1		46
48	11.3	12.4		11.6	12		11.7	12		10.9	9.9		48
50	10.8	11.9	11.5	11.1	11.4		11.1	11.5		10.4	9.3		50
52	10.4	11.5	11.4	10.6	10.9		10.5	10.9		9.8	8.9		52
54	9.9	11.1	11.4	10.2	10.4	9.8	9.8	10.4		9.3	8.4		54
56	9.4	10.7	11.2	9.7	9.9	9.4	8.9	9.9	9	8.8	8		56
58	8.7	10.3	10.9	8.9	9.4	9	8.2	9.5	8.6	8.3	7.6	4.9	58
60	7.6	9.9	10.6	7.9	9	8.7	7.4	9	8.2	7.8	7.2	6.2	60
62		9.5	10.2	6.8	8.5	8.3	6.4	8.6	7.9	7.3	6.9	5.9	62
64		9.1	9.8		8.1	7.9		8.1	7.6		6.5	5.6	64
66		8.1	9.4		7.6	7.5		7.7	7.2		6.1	5.3	66
68			9			7.2		7.2	6.9		5.8	5	68
70			8.4			6.9			6.6		5.4	4.8	70
72						6.5			6.2			4.6	72
74									5.9			4.4	74
76												4.2	76

*アダプター

起伏式ジブ Yガイ仕様 定格総荷重

TYVEN 63 - 70 m



	35.1 m + 5.9 m*			40.2 m + 5.9 m*			45.3 m + 5.9 m*			
	82°	75°	68°	82°	75°	68°	82°	75°	68°	
30	11.4									30
32	11.7			10.5			9.3			32
34	11.9			10.9			9.9			34
36	12.2			11.3			10.6			36
38	12			11.8			11.2			38
40	11.7			12			11.2			40
42	11.3	11		12			11.1			42
44	10.9	11.1		11.7	10.7		10.9			44
46	10.5	11.1		11.5	10.7		10.5	8.6		46
48	10	11.2		11	10.8		10.1	10		48
50	9.5	10.9		10.5	10.4		9.7	10.1		50
52	9	10.4		10	10		9.2	10		52
54	8.5	9.9	9.3	9.4	9.5		8.6	9.6		54
56	8	9.5	9	8.8	9.1		8.1	9.2		56
58	7.4	9.1	8.6	8.2	8.7	8.1	7.6	8.8		58
60	6.8	8.7	8.2	7.6	8.3	7.8	6.9	8.4	7.5	60
62	6.3	8.3	8	7	7.9	7.4	6.3	7.9	7.1	62
64	5.8	7.9	7.6	6.3	7.5	7.1	5.7	7.6	6.8	64
66	5	7.5	7.3	5.6	7.2	6.8	5	7.2	6.5	66
68	4.6	7.1	6.9	4.6	6.8	6.6	4.1	6.9	6.3	68
70		6.7	6.6		6.5	6.3		6.5	6	70
72		6.2	6.3		6.1	6		6.2	5.7	72
74			6		5.6	5.7		5.8	5.4	74
76			5.6			5.4		5	5.1	76
78			5.2			5.1			4.9	78
80						4.9			4.7	80
82									4.4	82

*アダプター

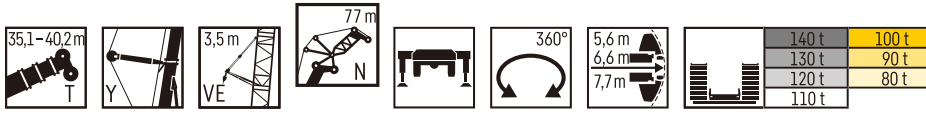


	35.1 m + 5.9 m*			40.2 m + 5.9 m*			45.3 m + 5.9 m*			
	82°	75°	68°	82°	75°	68°	82°	75°	68°	
32	8.5									32
34	8.8			8.6			5.8			34
36	8.9			8.9			6.1			36
38	9.1			9.2			6.5			38
40	9.1			9.3			6.7			40
42	8.9			9.2			7			42
44	8.7			9			7.3			44
46	8.5	8.3		8.9			7.6			46
48	8.3	8.3		8.7	8.1		7.5			48
50	8.1	8.2		8.5	8.1		7	6.1		50
52	7.8	8.1		8.2	8		6.6	5.7		52
54	7.4	8.1		7.9	7.9		6.3	5.4		54
56	7	7.9		7.5	7.9		5.9	5.1		56
58	6.6	7.8	7	7	7.8		5.5	4.9		58
60	6.2	7.5	7	6.6	7.7	5.2	5.2	4.6		60
62	5.8	7.3	7	6.1	7.4	6.7	5	4.4		62
64	5.4	7	6.9	5.6	7.1	6.5	4.7	4.2	3.5	64
66	4.9	6.8	6.8	5.1	6.8	6.3	4.2	4	3.4	66
68	4.5	6.5	6.5	4.6	6.5	6	3.7	3.8	3.2	68
70	4	6.2	6.2	4	6.2	5.7	3.2	3.6	3.1	70
72	3.3	5.9	5.9	3.5	5.9	5.5	2.7	3.4	2.9	72
74	2.7	5.6	5.7	2.6	5.6	5.2	2	3.3	2.8	74
76		5.3	5.4	1.9	5.2	5	1.3	3.1	2.6	76
78		5.1	5.1		5	4.8		2.9	2.5	78
80		4.6	4.9		4.7	4.6		2.7	2.3	80
82			4.6			4.4		2.5	2.2	82
84			4.4			4.2			2.1	84
86						4			1.9	86
88									1.8	88

*アダプター

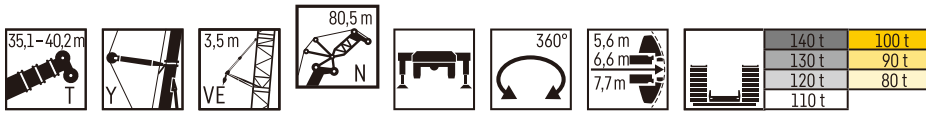
起伏式ジブ Yガイ仕様 定格総荷重

TYVEN 77 - 80,5 m



	35,1 m + 5,9 m*			40,2 m + 5,9 m*			
	N 77 m						
	82°	75°	68°	82°	75°	68°	
34	6						34
36	6.2			6.6			36
38	6.4			6.8			38
40	6.5			7			40
42	6.6			7.1			42
44	6.6			7			44
46	6.6			6.8			46
48	6.4			6.7			48
50	6.2	6.5		6.5			50
52	6	6.4		6.4	6.4		52
54	5.9	6.3		6.2	6.3		54
56	5.7	6.2		6	6.2		56
58	5.4	6.1		5.8	6.1		58
60	5.1	6		5.5	6		60
62	4.7	5.9	5.6	5.1	5.9		62
64	4.4	5.8	5.6	4.7	5.8	4.3	64
66	4.1	5.7	5.6	4.3	5.7	5.4	66
68	3.7	5.6	5.5	3.9	5.6	5.4	68
70	3.3	5.5	5.5	3.5	5.6	5.2	70
72	2.9	5.4	5.4	3	5.4	5	72
74	2.5	5.3	5.2	2.6	5.2	4.8	74
76	2.1	5.2	5	2.1	5	4.6	76
78	1.6	5	4.8	1.6	4.7	4.4	78
80		4.7	4.6		4.5	4.3	80
82		4.4	4.4		4.3	4.1	82
84		3.9	4.2		4.1	3.9	84
86		3.3	4		3.9	3.8	86
88			3.8		3.4	3.6	88
90			3.6			3.4	90
92			3.3			3.2	92
94						3.1	94

*アダプター



	35,1 m + 5,9 m*			40,2 m + 5,9 m*			
	N 80,5 m						
	82°	75°	68°	82°	75°	68°	
36	5						36
38	5.1			5			38
40	5.2			5.3			40
42	5.3			5.4			42
44	5.3			5.6			44
46	5.4			5.7			46
48	5.3			5.8			48
50	5.2	5.3		5.9			50
52	5	5.5		5.7			52
54	4.8	5.6		5.5	5.3		54
56	4.7	5.7		5.2	5.4		56
58	4.5	5.7		5	5.5		58
60	4.3	5.7		4.7	5.6		60
62	4	5.6		4.4	5.6		62
64	3.7	5.6	4.7	4	5.6		64
66	3.4	5.5	4.8	3.7	5.5		66
68	3	5.4	4.9	3.3	5.4	4.5	68
70	2.7	5.4	5	2.9	5.4	4.7	70
72	2.4	5.3	5	2.5	5.1	4.6	72
74	2	5.2	4.8	2.1	4.9	4.4	74
76	1.7	4.9	4.7	1.7	4.7	4.3	76
78	1.3	4.6	4.5		4.5	4.1	78
80		4.3	4.3		4.3	4	80
82		3.9	4.1		4.1	3.8	82
84		3.5	3.9		3.9	3.7	84
86		3	3.8		3.7	3.5	86
88		2.6	3.6		3.4	3.4	88
90		2.2	3.4		2.8	3.2	90
92			3.2		2	3	92
94			3			2.9	94
96						2.7	96

*アダプター

